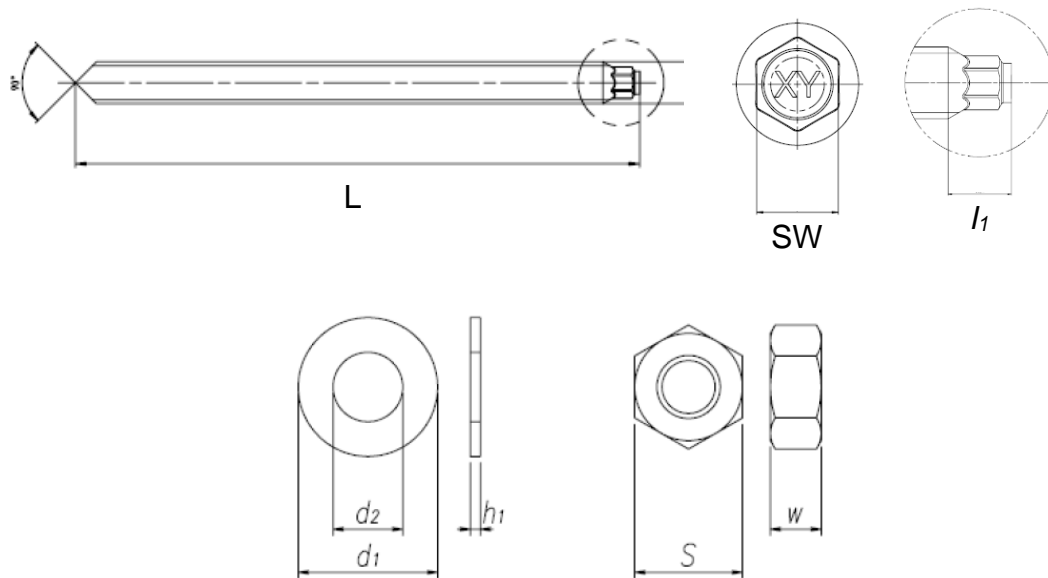


## 製品仕様図

### HAS-U 8.8 HDG (溶融亜鉛めっき)



ロッド本体

[単位: mm]

品名	全長 L	六角二面幅 SW	ヘッド長さ $l_1$	ヘッドマーク
HAS-U 8.8 HDG M8 x 150	150	5	5	8
HAS-U 8.8 HDG M10 x 190	190	6	7	8
HAS-U 8.8 HDG M12 x 220	220	8	8	80
HAS-U 8.8 HDG M12 x 300	300	8	8	8S
HAS-U 8.8 HDG M16 x 190	190	10	10	8L
HAS-U 8.8 HDG M16 x 300	300	10	10	8S
HAS-U 8.8 HDG M16 x 380	380	10	10	8V
HAS-U 8.8 HDG M20 x 180	180	13	11	8L
HAS-U 8.8 HDG M20 x 260	260	13	11	8R
HAS-U 8.8 HDG M20 x 400	400	13	11	8W
HAS-U 8.8 HDG M24 x 300	300	16	13	8S
HAS-U 8.8 HDG M27 x 340	340	18	16	8U
HAS-U 8.8 HDG M30 x 380	380	20	18	8V

2021年7月

製品の改良や新たな試験により、製品の仕様、データなどは予告なく変更されることがあります。



## ワッシャー、ナット

[単位: mm]

呼び	平ワッシャー DIN 125			六角ナット DIN 934	
	外径 $d_1$	内径 $d_2$	厚さ $h_1$	二面幅 $S$	厚さ $W$
M8	16	8.4	1.6	13	6.5
M10	20	10.5	2	17	8
M12	24	13	2.5	19	10
M16	30	17	3	24	13
M20	37	21	3	30	16
M24	44	25	4	36	19
M27	50	28	4	41	22
M30	56	31	4	46	24

2021年7月

製品の改良や新たな試験により、製品の仕様、データなどは予告なく変更されることがあります。