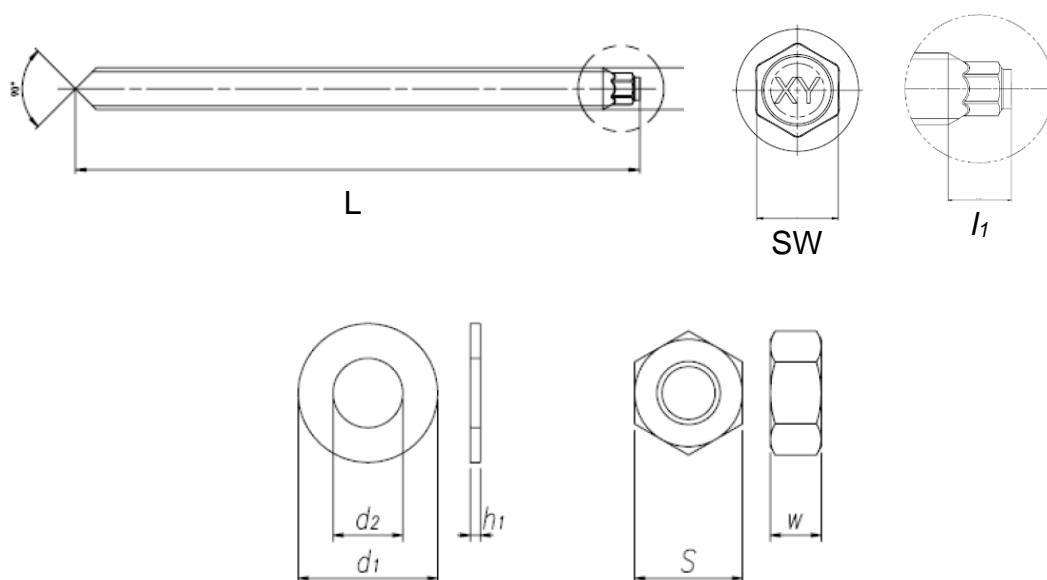


製品仕様図

HAS-U A4 (ステンレス)



ロッド本体

[単位: mm]

品名	全長 L	六角二面幅 SW	ヘッド長さ l_1	ヘッドマーク
HAS-U A4 M8 x 80	80	5	6	1
HAS-U A4 M8 x 110	110	5	6	1
HAS-U A4 M8 x 150	150	5	6	1
HAS-U A4 M10 x 95	95	6	6	1
HAS-U A4 M10 x 115	115	6	6	1
HAS-U A4 M10 x 130	130	6	6	1
HAS-U A4 M10 x 170	170	6	6	1
HAS-U A4 M10 x 190	190	6	6	1
HAS-U A4 M10 x 220	190	6	6	1
HAS-U A4 M12 x 110	110	8	9	1F
HAS-U A4 M12 x 120	120	8	9	1G
HAS-U A4 M12 x 160	160	8	9	1J
HAS-U A4 M12 x 180	180	8	9	1L
HAS-U A4 M12 x 200	200	8	9	1M
HAS-U A4 M12 x 220	220	8	9	1O

2021年7月

製品の改良や新たな試験により、製品の仕様、データなどは予告なく変更されることがあります。



品名					全長 L	六角二面幅 SW	ヘッド長さ l_1	ヘッドマーク
HAS-U	A4	M12	x	260	260	8	9	1R
HAS-U	A4	M12	x	300	300	8	9	1S
HAS-U	A4	M16	x	150	150	10	10	1I
HAS-U	A4	M16	x	165	165	10	10	1J
HAS-U	A4	M16	x	190	190	10	10	1L
HAS-U	A4	M16	x	220	220	10	10	1O
HAS-U	A4	M16	x	260	260	10	10	1R
HAS-U	A4	M16	x	300	300	10	10	1S
HAS-U	A4	M16	x	350	350	10	10	1U
HAS-U	A4	M16	x	380	380	10	10	1V
HAS-U	A4	M20	x	180	180	13	12	1L
HAS-U	A4	M20	x	240	240	13	12	1P
HAS-U	A4	M20	x	260	260	13	12	1R
HAS-U	A4	M20	x	300	300	13	12	1S
HAS-U	A4	M20	x	350	350	13	12	1U
HAS-U	A4	M20	x	400	400	13	12	1W
HAS-U	A4	M20	x	480	480	13	12	1Z
HAS-U	A4	M24	x	300	300	16	14	1S
HAS-U	A4	M24	x	450	450	16	14	1Y
HAS-U	A4	M27	x	340	340	18	17	1U
HAS-U	A4	M30	x	380	380	20	19	1V

ワッシャー、ナット

[単位: mm]

呼び	平ワッシャー DIN 125			六角ナット DIN 934	
	外径	内径	厚さ	二面幅	厚さ
	d_1	d_2	h_1	S	W
M8	16	8.4	1.6	13	6.5
M10	20	10.5	2	17	8
M12	24	13	2.5	19	10
M16	30	17	3	24	13
M20	37	21	3	30	16
M24	44	25	4	36	19
M27	50	28	4	41	22

2021年7月

製品の改良や新たな試験により、製品の仕様、データなどは予告なく変更されることがあります。



呼び	平ワッシャー DIN 125			六角ナット DIN 934	
	外径 d_1	内径 d_2	厚さ h_1	二面幅 S	厚さ W
M30	56	31	4	46	24

2021年7月

製品の改良や新たな試験により、製品の仕様、データなどは予告なく変更されることがあります。