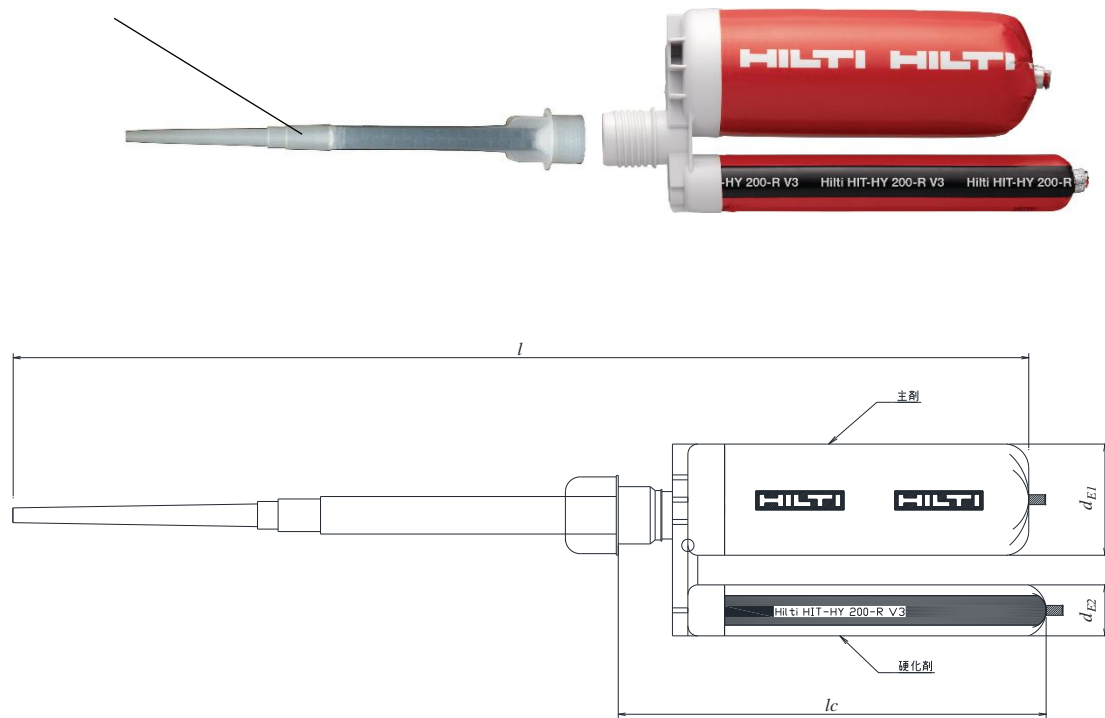


### 製品仕様図



[単位：mm]

名称	全長 $l$	本体部長さ $lc$	主剤部 外径 $d_{E1}$	硬化剤部 外径 $d_{E2}$
HIT-HY 200-R V3 330ml	430	170	51	23
HIT-HY 200-R V3 500ml	500	240	51	23

	主な樹脂成分	容量 (ml)	
		330ml フォイルパック	500ml フォイルパック
・主剤	ウレタンメタクリル樹脂	275	417
・硬化剤	過酸化ジベンゾイル	55	83
合計樹脂量		330	500