



*発行番号：品性第13C0021-1号

発行日：平成25年 8月19日

試 験 報 告 書



一般財団法人 建材試験センター

西日本試験所長 井上 英雄

山口県山陽小野田市大字山州

依頼された試験の結果はつぎのとおりです。

試験名称	接着系あと施工アンカー（接着系アンカー「HIT-HY 200-R」）の性能試験									
依頼者	日本ヒルティ株式会社 神奈川県横浜市都筑区茅ヶ崎南2-6-20									
試験項目	引張，せん断									
試験体	・商 品 名：HIT-HY 200-R ・種 類：接着系注入方式アンカー ・樹 脂 主 剤：ウレタンメタクリル樹脂 ・穿 孔 機 械：ハンマードリル									
	試験体記号	試験項目	アンカー筋		穿孔 mm		母材コンクリート*		本数本	
			呼び径	強度区分	径	深さ	設計基準強度 N/mm ²	記号		
	M8-24-T	引張	M8	SNB7 (JIS G 4107)	10	80	24	No. 1	各5	
	M10-24-T		M10		12	90		No. 1		
	M12-24-T		M12		14	110		No. 2		
	M16-18-T		M16		SNB7 (JIS G 4107)	18	125	18		No. 4
	M16-24-T							24		No. 2
	M16-30-T							30		No. 5
	M20-24-T							22		170
	M24-24-T		M24		28	210	No. 1			
	M8-24-S	せん断	M8	SNB7 (JIS G 4107)	10	80	24	No. 1		
	M10-24-S		M10		12	90		No. 1		
	M12-24-S		M12		14	110		No. 2		
	M16-18-S		M16		SNB7 (JIS G 4107)	18	125	18		No. 4
	M16-24-S							24		No. 2
	M16-30-S							30		No. 5
	M20-24-S							22		170
	M24-24-S		M24		28	210	No. 1			

つづく

試験体	<p>(注) 1. 記載内容は、依頼者提出資料による。 2. *の母材コンクリート厚さは全て 350mm とし、その他の形状・寸法は 図-2～図-6 に示す。 3. 試験体記号の内容を以下に示す。</p> <p style="text-align: center;">(例) M10-24-T</p> <p style="text-align: right;">試験項目 T: 引張 S: せん断</p> <p style="text-align: right;">母材コンクリートの設計基準強度: 18, 24, 30</p> <p style="text-align: right;">アンカー筋の種類: M8, M10, M12, M16, M20, M24</p> <p>参 照: 表-1 (母材コンクリート圧縮強度試験結果及び配合) 表-2 (アンカー筋の引張試験結果) 図-1 (接着系アンカー「HIT-HY 200-R」の詳細) 図-2～図-6 (アンカー筋の埋め込み位置)</p>
試験方法	<p>準拠規格: あと施工アンカー標準試験方法 (案)・同解説 (社団法人日本建築あと施工アンカー協会)</p> <p>加力装置: センターホール型油圧ジャッキ ロードセル (容量: 100kN 及び 500kN) 反力台, 反力用鋼材, 鋼板, 球座及びテンションバー</p> <p>計測装置: 変位計 (容量: 50mm, 感度: $200 \times 10^{-6}/\text{mm}$, 非直線性: 0.1%R0)</p> <p>参 照: 図-7 及び 図-8 (試験方法)</p>

つづき

	アンカー筋の種類	試験項目	試験体		母材 コンクリートの 圧縮強度 (σ_c) N/mm ²	最大荷重 (P_{max}) kN	破壊 モード
			記号	番号			
試験結果	M8	引張	M8-24-T	1	28.1* ¹	31.8	C
				2		32.7	C
				3		32.5	C
				4		32.3	C
				5		32.8	C
				平均		32.4	—
	M10		M10-24-T	1	28.1* ¹	54.4	C
				2		54.6	C
				3		54.4	C
				4		53.8	C
				5		54.1	C
				平均		54.3	—
	M12		M12-24-T	1	27.0* ¹	78.1	C
				2		78.5	C
				3		77.7	A
				4		80.6	C
				5		79.5	C
				平均		78.9	—
	M16		M16-18-T	1	22.0* ¹	143	A
				2		118	A
3		115		A			
4		120		A			
5		133		A			
平均		126		—			
M16	M16-24-T	1	27.0* ¹	133	A		
		2		124	A		
		3		140	A		
		4		139	A		
		5		136	A		
		平均		134	—		
M16	M16-30-T	1	34.0* ¹	144	A		
		2		141	A		
		3		132	A		
		4		129	A		
		5		135	A		
		平均		136	—		
<p>備考 破壊モード欄の記号は、次の内容を表す。 A：コンクリートのコーン状破壊 B：アンカー筋の引き抜け C：アンカー筋の破断 (注) *1 は、供試体3本の平均値を表す。</p>							

つづく

	アンカー筋の種類	試験項目	試験体		母材 コンクリートの 圧縮強度 (σ_c) N/mm ²	最大荷重 (P_{max}) kN	破壊 モード	
			記号	番号				
試験結果	M20	引張	M20-24-T	1	28.2* ¹		168	A, B
				2			186	A, B
				3			180	A, B
				4			194	A, B
				5			184	A, B
				平均			182	—
	M24	引張	M24-24-T	1	27.0* ¹		272	A, B
				2			288	A, B
				3			291	A, B
				4			282	A, B
				5			288	A, B
				平均			284	—
	M8	せん断	M8-24-S	1	27.4* ¹		18.2	C
				2			18.6	C
3				17.6			C	
4				18.6			C	
5				18.3			C	
平均				18.3			—	
M10	せん断	M10-24-S	1	27.4* ¹		32.1	C	
			2			29.9	C	
			3			30.3	C	
			4			29.8	C	
			5			28.6	C	
			平均			30.1	—	
M12	せん断	M12-24-S	1	27.4* ¹		43.0	C	
			2			44.5	C	
			3			44.8	C	
			4			46.1	C	
			5			44.9	C	
			平均			44.7	—	
M16	せん断	M16-18-S	1	22.3* ¹		89	C	
			2			88	C	
			3			92	C	
			4			89	C	
			5			91	C	
			平均			90	—	
<p>備考 破壊モード欄の記号は、次の内容を表す。 A : コンクリートのコーン状破壊 B : アンカー筋の引き抜け C : アンカー筋の破断 (注) *1 は、供試体 3 本の平均値を表す。</p>								

	アンカー筋の種類	試験項目	試験体		母材 コンクリートの 圧縮強度 (σ_c) N/mm ²	最大荷重 (P_{max}) kN	破壊 モード
			記号	番号			
試験結果	M16	せん断	M16-24-S	1	28.1* ¹	96	C
				2		96	C
				3		98	C
				4		93	C
				5		89	C
			平均	94	—		
			M16-30-S	1	34.5* ¹	92	C
				2		93	C
				3		95	C
				4		98	C
	5	92		C			
	平均	94	—				
	M20	せん断	M20-24-S	1	27.9* ¹	132	C
				2		138	C
				3		136	C
4				141		C	
5				130		C	
平均	135	—					
M24	せん断	M24-24-S	1	27.4* ¹	206	C	
			2		201	C	
			3		192	C	
			4		199	C	
			5		193	C	
平均	198	—					
	<p>備考 破壊モード欄の記号は、次の内容を表す。 A：コンクリートのコーン状破壊 B：アンカー筋の引き抜け C：アンカー筋の破断 (注) *1 は、供試体 3 本の平均値を表す。</p>						
試験結果	<p>参照：図-9～図-24（荷重-変位曲線） 写真-1～写真-17（代表的な試験体の破壊状況）</p>						
試験期間	平成25年 4月18日 ～ 平成25年 7月24日						
担当者	<p>試験監督者：山 邊 信 彦 試験責任者：早 崎 洋 一 試験実施者：早 崎 洋 一、流 田 靖 博、杉 原 大 祐、 白 木 良 一、壹 岐 正 道、森 岡 祐 希</p>						
試験場所	西日本試験所：山口県山陽小野田市大字山川 TEL 0836-72-1223						

表-1 母材コンクリート圧縮強度試験結果及び配合

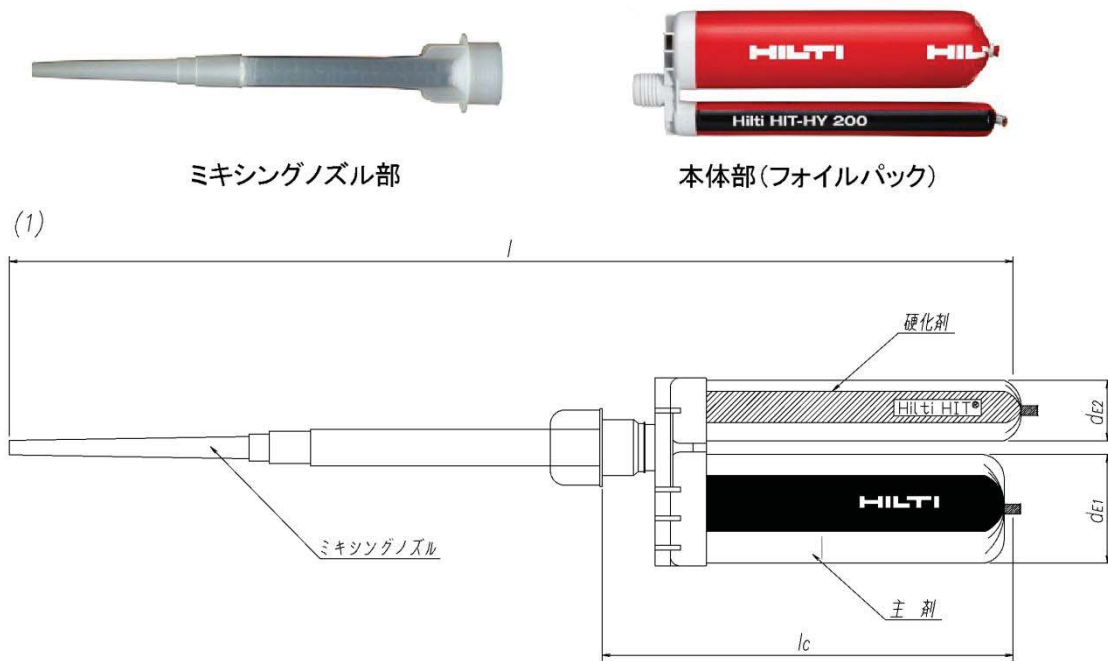
母材 コンクリート 記号	材齢 (日)	供試体の圧縮強度 (N/mm ²)	設計 基準強度 (N/mm ²)	配合 (単位量: kg/m ³)					
				セメント	水	細骨材		粗骨材	混和剤
						砂	砕砂	砕石	
No. 1	24	27.4	24	297	172	546	364	936	2.08
	27	28.1							
	28	27.0							
No. 2	24	27.4							
	27	28.1							
	28	27.0							
No. 3	21	27.9							
	22	28.2							
No. 4	22	22.0							
	23	22.3							
No. 5	43	34.5	30	344	172	517	345	946	2.41
	44	34.0							

(注) 表中の供試体の圧縮強度は、JIS A 1108 (コンクリートの圧縮強度試験方法) に従って行った。

表-2 アンカー筋の引張試験結果

呼び径	強度区分	番号	引張試験結果			
			降伏点		引張強さ	
			kN	N/mm ²	kN	N/mm ²
M8	SNB7 (JIS G 4107)	1	—	—	33.4	913
		2	—	—	33.0	902
		3	—	—	33.8	923
		平均	—	—	—	913
M10		1	—	—	56.5	974
		2	—	—	57.0	983
		3	—	—	56.8	979
		平均	—	—	—	979
M12		1	—	—	84.2	999
		2	—	—	82.7	981
		3	—	—	83.1	986
		平均	—	—	—	989
M16		1	—	—	155.0	987
		2	—	—	157.0	1000
		3	—	—	153.5	978
		平均	—	—	—	988
M20	1	—	—	224	914	
	2	—	—	223	910	
	3	—	—	223	910	
	平均	—	—	—	912	
M24	1	—	—	331	938	
	2	—	—	330	935	
	3	—	—	330	935	
	平均	—	—	—	936	

- (注) 1. 引張材料試験は、JIS Z 2241 (金属材料引張試験方法) に準じて行った。
 2. 降伏点及び引張強さは、それぞれ降伏点時の荷重及び最大引張荷重を公称断面積で除したものである。
 なお、全試験片において降伏点時の荷重は明確な値が得られなかったため結果の算出が不可能であった。



本体・ミキシングノズル

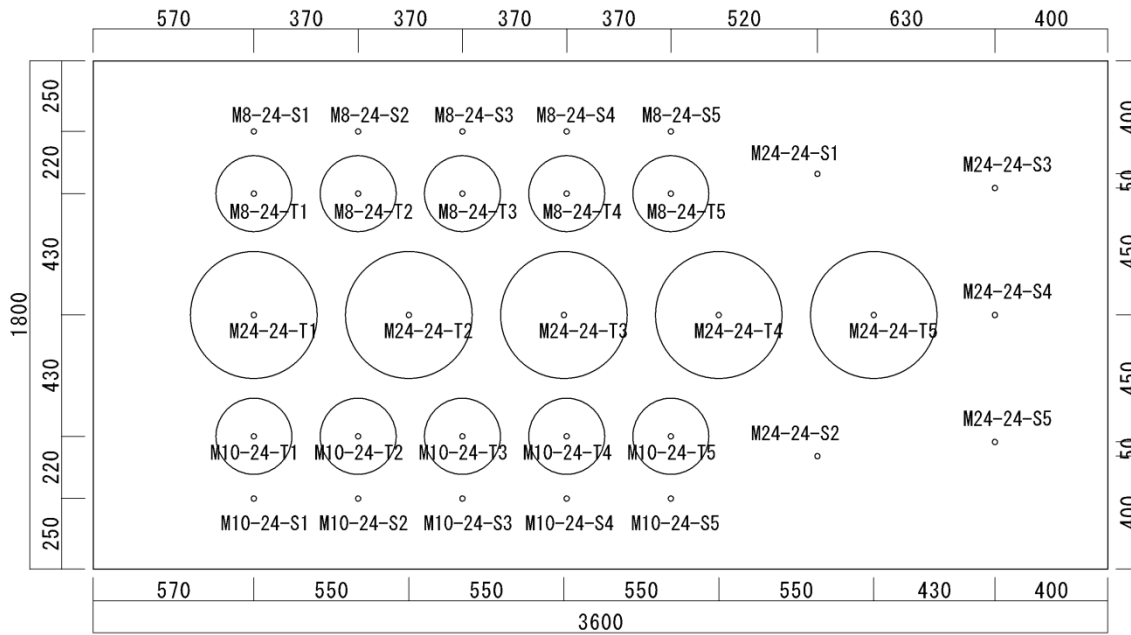
名称	全長 l	本体部長さ l_c	主剤部 外径 d_{E1}	硬化剤部 外径 d_{E2}
HIT-HY200-R 330ml	440	205	51	23
HIT-HY200-R 500ml	500	265	51	23

樹脂

	主な樹脂成分	容量 (ml)	
		330ml フォイルパック	500ml フォイルパック
主剤	ウレタンメタクリル樹脂	275	417
硬化剤	過酸化ジベンゾイル	55	83
合計樹脂容量		330	500

[依頼者提出資料]

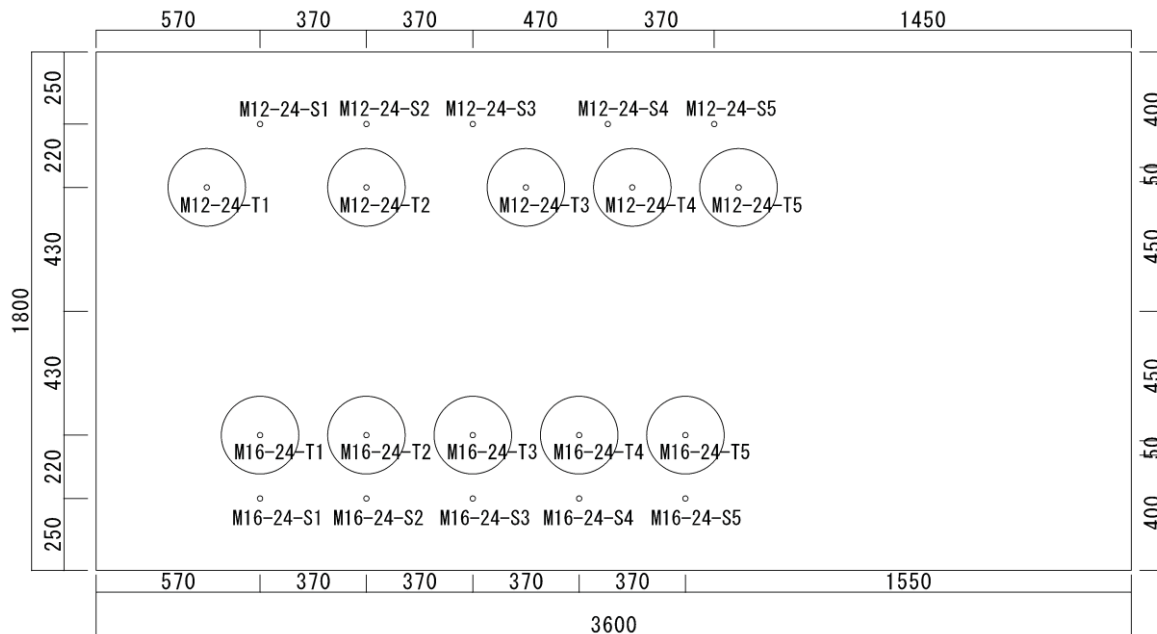
図-1 接着系アンカー「HIT-HY 200-R」の詳細



母材コンクリート記号：No. 1（設計基準強度＝24 N/mm²，供試体の圧縮強度＝27.0～28.1 N/mm²）

（注）図中のアンカー周りの○は反力台内法支持間隔の円を示す。

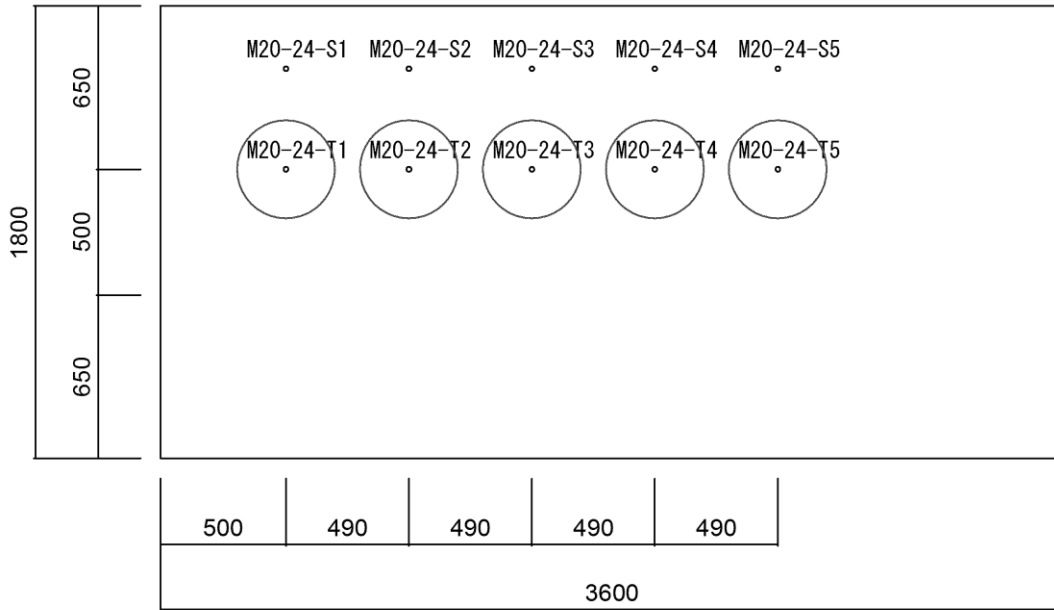
図－2 アンカー筋の埋め込み位置（母材コンクリート記号：No. 1）



母材コンクリート記号：No. 2（設計基準強度＝24 N/mm²，供試体の圧縮強度＝27.0～28.1 N/mm²）

（注）図中のアンカー周りの○は反力台内法支持間隔の円を示す。

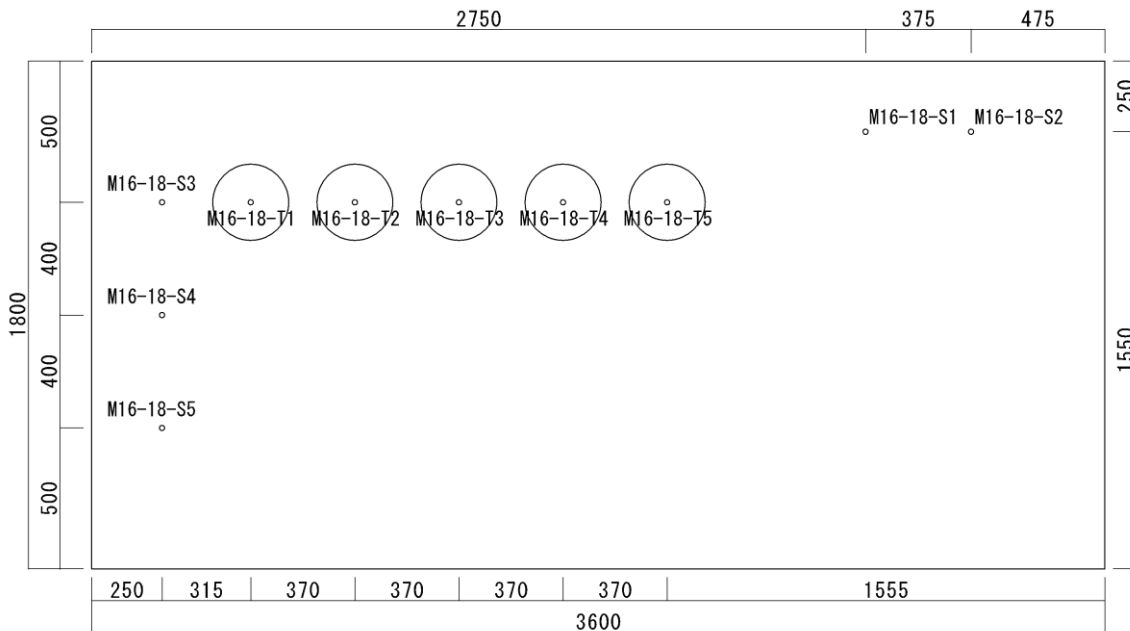
図－3 アンカー筋の埋め込み位置（母材コンクリート記号：No. 2）



母材コンクリート記号 : No. 3 (設計基準強度 = 24 N/mm², 供試体の圧縮強度 = 27.9, 28.2 N/mm²)

(注) 図中のアンカー周りの○は反力台内法支持間隔の円を示す。

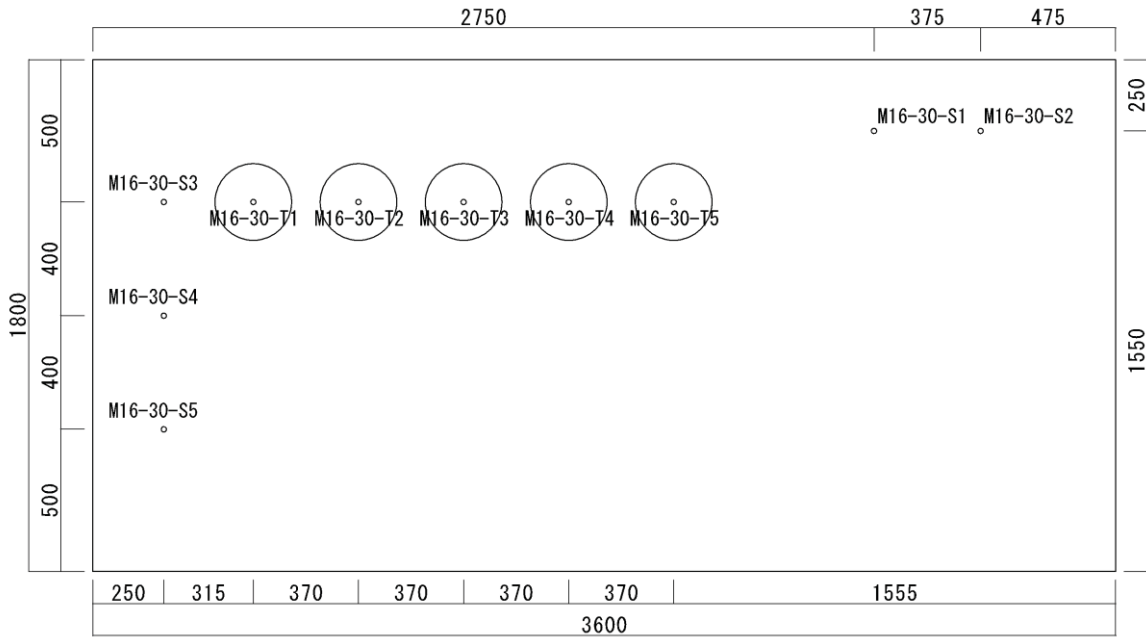
図-4 アンカー筋の埋め込み位置 (母材コンクリート記号 : No. 3)



母材コンクリート記号 : No. 4 (設計基準強度 = 18 N/mm², 供試体の圧縮強度 = 22.0, 22.3 N/mm²)

(注) 図中のアンカー周りの○は反力台内法支持間隔の円を示す。

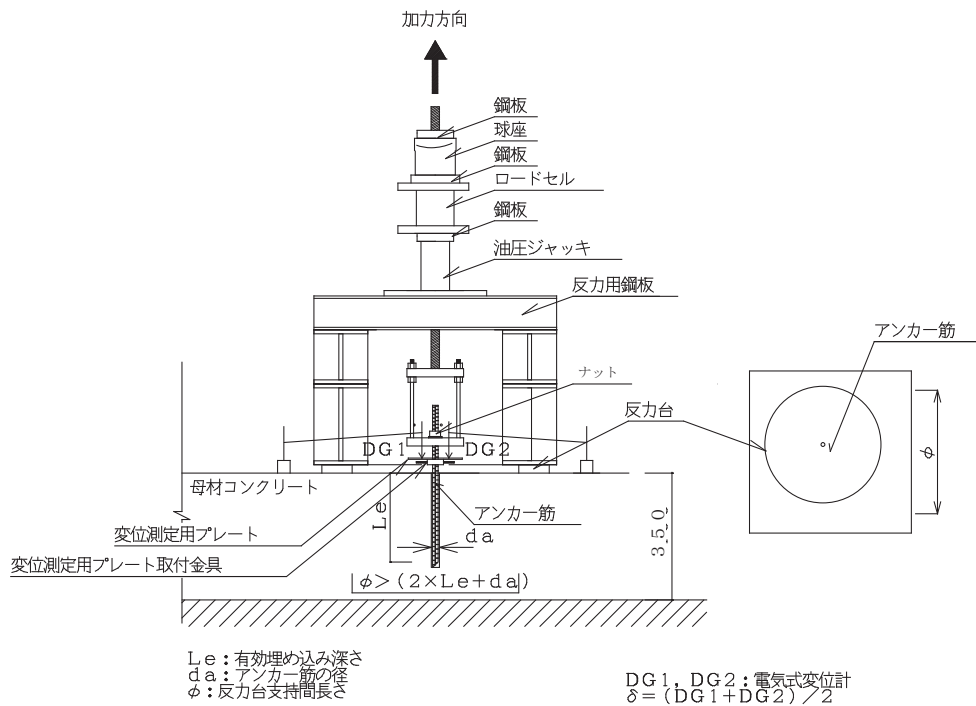
図-5 アンカー筋の埋め込み位置 (母材コンクリート記号 : No. 4)



母材コンクリート記号 : No. 5 (設計基準強度 = 30 N/mm², 供試体の圧縮強度 = 34.0, 34.5 N/mm²)

(注) 図中のアンカー周りの○は反力台内法支持間隔の円を示す。

図-6 アンカー筋の埋め込み位置 (母材コンクリート記号 : No. 5)



試験体記号	反力台内法支持間隔 ϕ
M8-24-T	270
M10-24-T	270
M12-24-T	270
M16-18-T	270
M16-24-T	270
M16-30-T	270
M20-24-T	390
M24-24-T	450

図-7 試験方法 (試験項目:引張)

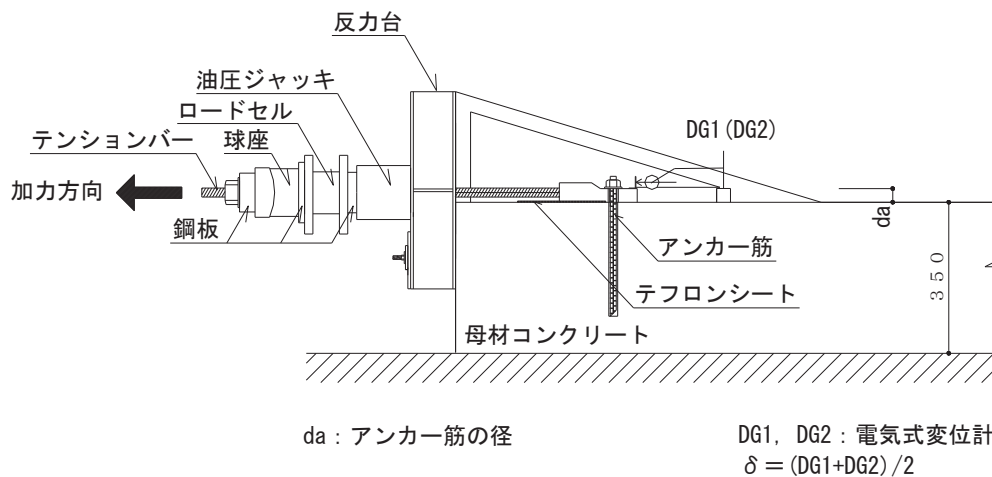


図-8 試験方法 (試験項目:せん断)