

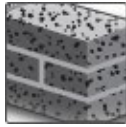
# HUD-L プラスチック系ねじ込み式アンカー

	アンカー	特長
	HUD-L (M6-M8)	- 軟母材への施工やリフォームに最適なアンカー - 多様な母材へ施工可能
	HUD-L (M10)	

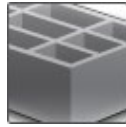
## 母材



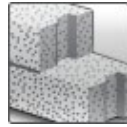
ひび割れを想定しない  
コンクリート



レンガ



中空レンガ



ALC



乾式壁  
ドライウォール

## 基準荷重データ

本項の全てのデータは下記条件でのみ有効です:

- 所定のアンカー施工（施工条件、手順参照）
- 記載の木ねじを使用した場合のみ荷重データは有効
- 表の荷重データは荷重方向に依らない
- へりあき、アンカーピッチの影響がない
- 母材は下表参照
- 最小母材厚

## 基準耐力

アンカーサイズ		6x50	8x60	10x70
ねじの種類 <sup>c) d)</sup>		W	W	W
サイズ		4,5x80	5x90	8
DIN		96	96	571
コンクリート ≥ C16/20	F <sub>Rk</sub> [kN]	1,15	1,4	9,0
レンガ Mz 12	F <sub>Rk</sub> [kN]	0,85	1,0	-
レンガ Mz 20	F <sub>Rk</sub> [kN]	-	-	7,0
灰砂レンガ KS 12	F <sub>Rk</sub> [kN]	0,85	1,0	2
中空レンガ Hz 12 <sup>a)</sup>	F <sub>Rk</sub> [kN]	0,5	0,75	1,5
中空灰砂レンガ KSL 12	F <sub>Rk</sub> [kN]	0,7	0,8	-
ALC AAC 2 <sup>a)</sup>	F <sub>Rk</sub> [kN]	0,25	0,55	2,0
石膏ボード 厚み 2x12,5mm <sup>a)</sup>	F <sub>Rk</sub> [kN]	0,3	0,7	0,6 <sup>b)</sup>

a) 回転のみ穿孔

b) 六角頭ねじを手動で留め付けた場合に最適

c) 耐力データは記載されているねじのみ有効であり、他の種類のねじでは耐力が低減することがあります。

d) W: 木ねじ

## 設計耐力

アンカーサイズ		6x50	8x60	10x70
ねじの種類 <sup>c) d)</sup>		W	W	W
サイズ		4,5x80	5x90	8
DIN		96	96	571
コンクリート ≥ C16/20	F <sub>Rd</sub> [kN]	0,32	0,39	2,52
レンガ Mz 12	F <sub>Rd</sub> [kN]	0,24	0,28	-
レンガ Mz 20	F <sub>Rd</sub> [kN]	-	-	1,96
灰砂レンガ KS 12	F <sub>Rd</sub> [kN]	0,24	0,28	0,56
中空レンガ Hlz 12 <sup>a)</sup>	F <sub>Rd</sub> [kN]	0,14	0,21	0,42
中空灰砂レンガ KSL 12	F <sub>Rd</sub> [kN]	0,20	0,22	-
ALC AAC 2 <sup>a)</sup>	F <sub>Rd</sub> [kN]	0,07	0,15	0,56
石膏ボード 厚み 2x12,5mm <sup>a)</sup>	F <sub>Rd</sub> [kN]	0,08	0,20	0,17 <sup>b)</sup>

a) 回転のみ穿孔

b) 六角頭ねじを手動で留め付けた場合に最適

c) 耐力データは記載されているねじのみ有効であり、他の種類のねじでは耐力が低減することがあります。

d) W: 木ねじ

## 許容安全荷重<sup>e)</sup>

アンカーサイズ		6x50	8x60	10x70
ねじの種類 <sup>c) d)</sup>		W	W	W
サイズ		4,5x80	5x90	8
DIN		96	96	571
コンクリート ≥ C16/20	F <sub>Rec</sub> [kN]	0,23	0,28	1,8
レンガ Mz 12	F <sub>Rec</sub> [kN]	0,17	0,2	-
レンガ Mz 20	F <sub>Rec</sub> [kN]	-	-	1,4
灰砂レンガ KS 12	F <sub>Rec</sub> [kN]	0,17	0,2	0,4
中空レンガ Hlz 12 <sup>a)</sup>	F <sub>Rec</sub> [kN]	0,1	0,15	0,3
中空灰砂レンガ KSL 12	F <sub>Rec</sub> [kN]	0,14	0,16	-
ALC AAC 2 <sup>a)</sup>	F <sub>Rec</sub> [kN]	0,05	0,11	0,4
石膏ボード 厚み 2x12,5mm <sup>a)</sup>	F <sub>Rec</sub> [kN]	0,06	0,14	0,12 <sup>b)</sup>

a) 回転のみ穿孔

b) 六角頭ねじを手動で留め付けた場合に最適

c) 耐力データは記載されているねじのみ有効であり、他の種類のねじでは耐力が低減することがあります。

d) W: 木ねじ

e) 基準耐力のための全体安全係数は  $\gamma = 5$ 、設計値のための部分安全係数は  $\gamma = 1,4$  です。

## 材料

### 材質

アンカースリーブ	材質
樹脂	ポリアミド 6

## 施工条件

### 施工温度範囲

-10°C ~ + 40°C

### 使用温度範囲

HUD-L は以下の温度範囲にて使用できます。

温度範囲	母材温度	長期最大母材温度	短期最大母材温度
温度範囲	-40 °C ~ +80 °C	+50 °C	+80 °C

### 短期最大母材温度

一日程度の短いサイクルの気温の変化に伴って、母材温度が変化するときの最大母材温度

### 長期最大母材温度

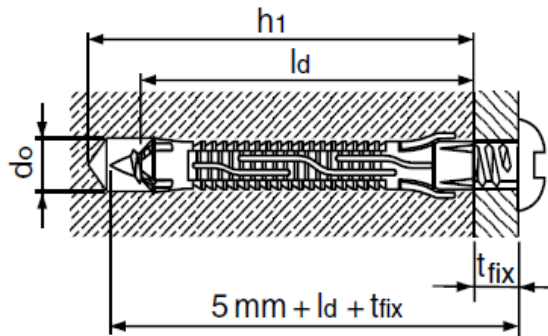
長期間にわたる継続的な気温変化に伴って、母材温度が変化するときの最大母材温度

### 施工詳細

アンカーサイズ		6x50	8x60	10x70
穿孔径	$d_o$ [mm]	6	8	10
*1	$d_{cut}$ [mm]	(6,4)	(8,45)	(10,45)
穿孔長	$h_1 \geq$ [mm]	70	80	90
埋込み長	$h_{nom}$ [mm]	47	57	70
アンカー長	$l_d$ [mm]	47	57	70
最大取付物厚	$t_{fix}$ [mm]	ねじ長による		
母材内への推奨ねじ長	$l$ [mm]	55	65	75
木ねじ径 <sup>a)</sup>	$d$ [mm]	4,5 - 5	5 - 6	7 - 8

a) 耐力データは木ねじの径に依存します。他のタイプのねじでは耐力データ値が低減することがあります。太字のねじ径に関しては本データを参照ください (a), b), c) を除く)。

\*1 付録の  $d_{cut}$  説明をご参照ください。



### 標準施工工具

アンカーサイズ	6x50	8x60	10x70
ロータリーハンマードリル	TE 2- TE16		
その他の工具	スクレュードライバー		

### 施工手順<sup>a)</sup>

\*施工の詳細については製品パッケージに付属の取扱説明書を参照してください。

施工手順		
<b>1a. ドリルでの孔あけ</b> 	<b>2a. アンカー挿入</b> 	<b>3a. 留付物設置後アンカーに木ねじをもみこむ。</b> 
<b>1b. ドリルでの孔あけ</b> 	<b>2b. 留付物設置後アンカー挿入</b> 	<b>3b. アンカーに木ねじをもみこむ</b> 

a) 壁面・床面のみ使用ください。天井・ファサードには使用しないでください。

## 使用上の注意事項

1. この技術マニュアルに記載されている技術データは、現在の技術水準や関連する欧州基準に準拠した実験や評価基準に基づくものである。
2. 欧州技術認証（ETA）を取得している全てのアンカーについて、アイコンが明記され、この技術マニュアルに記載されている技術データは、製品ごとの ETA に示された内容に準拠する。ETA 技術データの補足としてヒルティ社内データを追記し、表やフットノートにて明示している。
3. ETA を取得していない全てのアンカーについて、この技術マニュアルに記載されている技術データは、現在の技術水準や ETA 取得にかかるアンカー評価に関連する欧州基準に基づくものである。
4. 標準使用時（場合によっては耐震を含むことがある。）に関連する試験に加え、耐火、耐衝撃、耐疲労試験を実施している。詳細は関連報告書を参照。
5. データや数値は、実験室またはその他のコントロールされた条件下、または一般的に認められた方法での試験によって得られた平均値である。使用者の責任下において、現場における適正な条件、製品の正しい用途で使用する。使用者は、現場の状況を把握・理解し、適切な施工条件を検討しなければならない。ヒルティによるガイダンスやアドバイスは、一般的な用途を対象とするものであり、特殊な使用条件下における適切な製品選定は使用者の責任になる。
6. この製品技術マニュアルに記載されている技術データは、所定の適用条件下のみ有効である。様々な母材条件を考慮し、現場試験にて性能を確認する。
7. ここに示されている技術データは、フットノートに記載された発行日現在のものであり、成長し続けるというヒルティの1つのポリシーにより、予告なく技術データや仕様など変更される場合がある。
8. 建設材料や条件は、現場により様々である。アンカーを打設する母材が十分な性能を担保出来ないことが疑われる場合には、現地のヒルティテクニカルコンピテンスセンターまでご相談ください。
9. ヒルティ製品は、ヒルティが発行する最新技術マニュアル・取扱説明書・設置条件・施工仕様などに従い、適正な用途・管理・適用の下、ご使用ください。
10. ヒルティ製品は、ヒルティ現地法人の取引条件に従って提供され、アドバイスが行われています。
11. 正確な情報提供において合理的な措置が取られていますが、誤りが無いことを保証するものではありません。また、ヒルティは、いかなる理由においても、製品や情報に関連し原因となる、使用または使用できないことによる損害、損失、出費に関して、直接的、間接的、偶発的、結果的な費用を支払う義務を負わない。製品適合性、特定目的適合性の黙示的保証は特別に除外する。

Hilti  
Corporation  
FL-9494  
Schaan  
Principality of Liechtenstein  
[www.hilti.group](http://www.hilti.group)

Hilti = registered trademark of the Hilti Corporation, Schaan