

認 定 書

国住指第 1729 号
平成 16 年 11 月 1 日

日本ヒルティ株式会社
代表取締役 ギオーム・アベルレンク 様

国土交通大臣 北側 一雄



下記の構造方法又は建築材料については、建築基準法第 68 条の 26 第 1 項（同法第 88 条第 1 項において準用する場合を含む。）の規定に基づき、同法施行令第 129 条の 2 の 5 第 1 項第七号ハ〔防火区画貫通部 1 時間遮炎性能〕の規定に適合するものであることを認める。

記

1. 認定番号
PS060FL-0200
2. 認定をした構造方法又は建築材料の名称
ケーブル・電線管/鋼製枠付き両面アクリル系樹脂塗装ロックウール保温板・
アクリル系樹脂充てん/床耐火構造/貫通部分（中空床を除く）
3. 認定をした構造方法又は建築材料の内容
別添の通り

1. 構造名：
ケーブル・電線管／鋼製枠付き両面アクリル系樹脂塗装ロックウール保温板・アクリル系樹脂充てん／床耐火構造／貫通部分（中空床を除く）
2. 申請仕様の寸法：
申請仕様の寸法を表1に示す。

表1 申請仕様の寸法

項 目		申 請 仕 様
開 口 部	形状	矩形
	面積	0.6m ² 以下
占 積 率 (開口面積に対するケーブル・管の断面積の総合計の割合)		30.0%以下
貫通する床の構造等		鉄筋コンクリート 厚さ:100mm以上(中空床を除く)

3. 申請仕様の主構成材料：
申請仕様の主構成材料を表2及びケーブル・管の構成材料を表3に示す。

表2 申請仕様の主構成材料

項 目	申 請 仕 様		
両面アクリル系樹脂塗装 ロックウール保温板 (以下、ボードという)	表面材	材質	アクリル系樹脂
		組成 (質量%)	組成に関しては社外秘にさせていただきます。
		寸法	塗膜厚さ0.7±0.1mm
	基材	密度	1.42±0.1 g/cm ³
		材質	ロックウール保温板(JIS A 9504)
		形状	板状
		寸法	厚さ:50mm以上
	密度	180 kg/m ³ 以上	
アクリル系樹脂充てん材 (以下、シーラントという)	材質	アクリル系樹脂	
	組成 (質量%)	組成に関しては社外秘にさせていただきます。	
	密度	1.50±0.1 g/cm ³	
	充てん量	隙間に20mm程度の深さで密に充てん	
ロックウール充てん材 (以下、ロックウールという)	材質	ロックウール及びロックウール保温板 (JIS A 9504)	
	充てん量	隙間に密に充てん(ただし、仕上がり面より20mm程度の深さを確保する)	
グラファイト系熱膨張材 (以下、熱膨張性ラップという)	材質	アクリル・グラファイト系樹脂	
	組成 (質量%)	組成に関しては社外秘にさせていただきます。	
	寸法	幅45 mm以上、厚さ4.5 mm以上	
	密度	1.35 ±0.10 g/cm ³	
	使用量	274 g/m 以上	
鋼製枠	材質	溶融亜鉛めっき鋼板(JIS G 3302)	
	厚さ	1.6 mm以上	
	高さ	床厚+50 mm以上	

表3 申請仕様のケーブル・管の構成材料

項目		申請仕様					
ケーブル	導体(又は芯線)の断面積	325mm ² 以下(1本あたり)					
	導体(又は芯線)の種類	銅、ガラス繊維、その他これらに類する不燃性の材質					
	絶縁体	塩化ビニル系	厚さ	1.2mm以下	質量	53g/m以下	
		架橋ポリエチレン系		2.5mm以下		535g/m以下	
	介在(円形に調整する充てん材)	紙：充てん量 633g/m以下 又はポリプロピレン：充てん量 593g/m以下					
	シース	塩化ビニル系	厚さ	3.1mm以下	質量	844g/m以下	
	準拠規格	電力用ケーブル：JIS C 3605 制御用ケーブル：JIS C 3401					
電線管	鋼製電線管	材質	鋼製(JIS C 8305)				
		呼び方	C 75以下				
		外径	φ76.2 mm以下				
		厚さ	2.0 mm以下				
		長さ	250 mm以上				
	合成樹脂製可とう電線管	材質	合成樹脂製(JIS C 8411)				
		呼び方	PF36以下				
ケーブルラック	材質	溶融亜鉛めっき鋼板(JIS G 3302)					
	厚さ	1.6 mm以上					
	幅	1100 mm以下					

4. 申請仕様の副構成材料：
申請仕様の副構成材料を表4に示す。

表4 申請仕様の副構成材料

項目		申請仕様	
受け金物	材質	溶融亜鉛めっき鋼板(JIS G 3302)	
	寸法	└：高さ50×幅25以上×1.6mm以上 (枠の掛かり代25mm、ボードの掛かり代40mm) ※図4 C部参照	
留付材	材質	十字穴付きタッピンねじ(JIS B 1122)	
	寸法	φ3.5×長さ25mm以上	

5. 申請仕様の構造説明図：
申請仕様の構造説明図を図1～図4に示す。

単位 mm

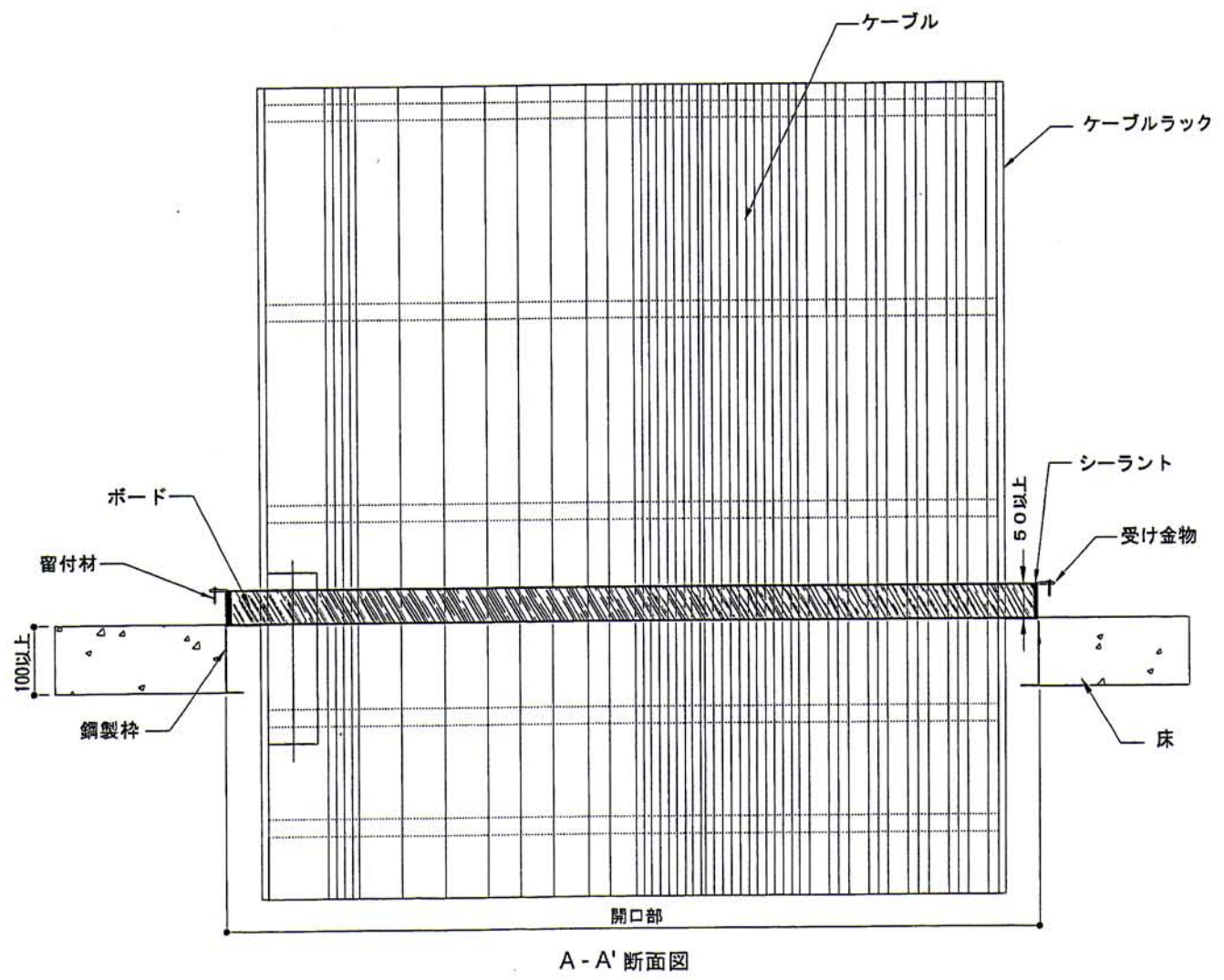
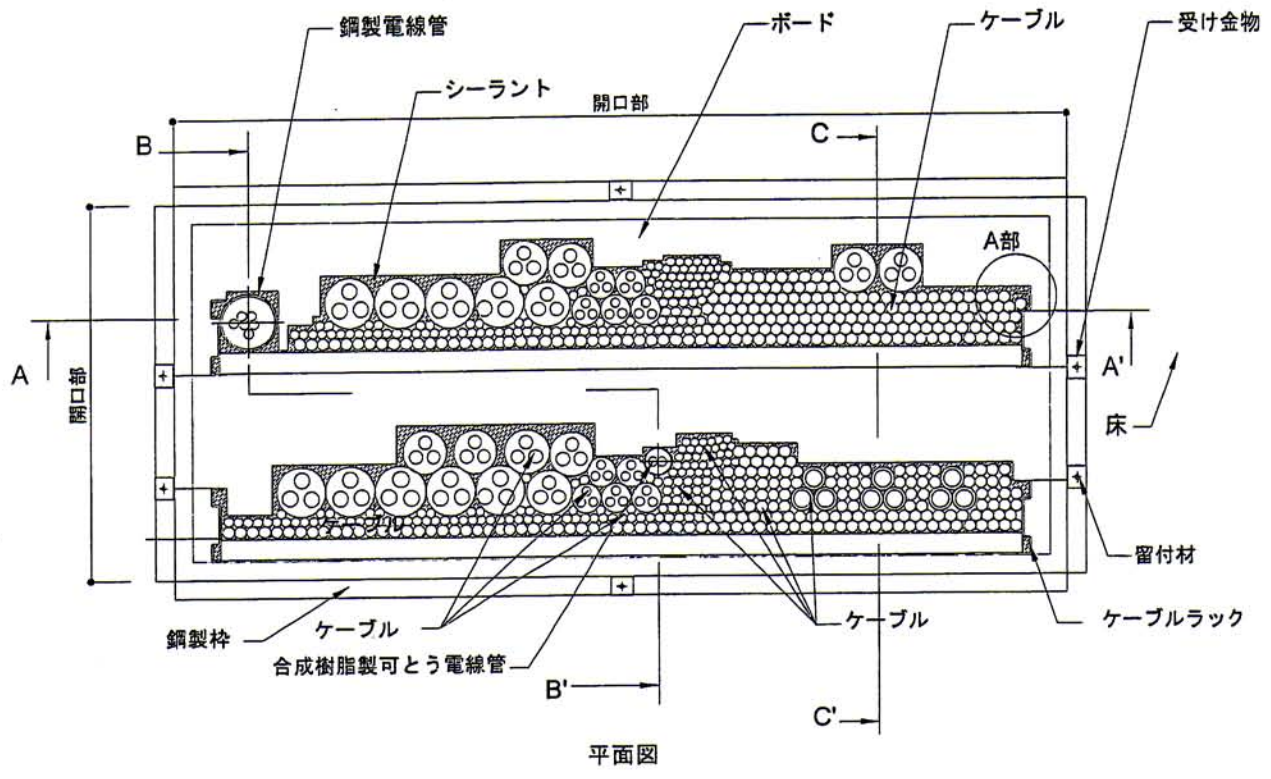
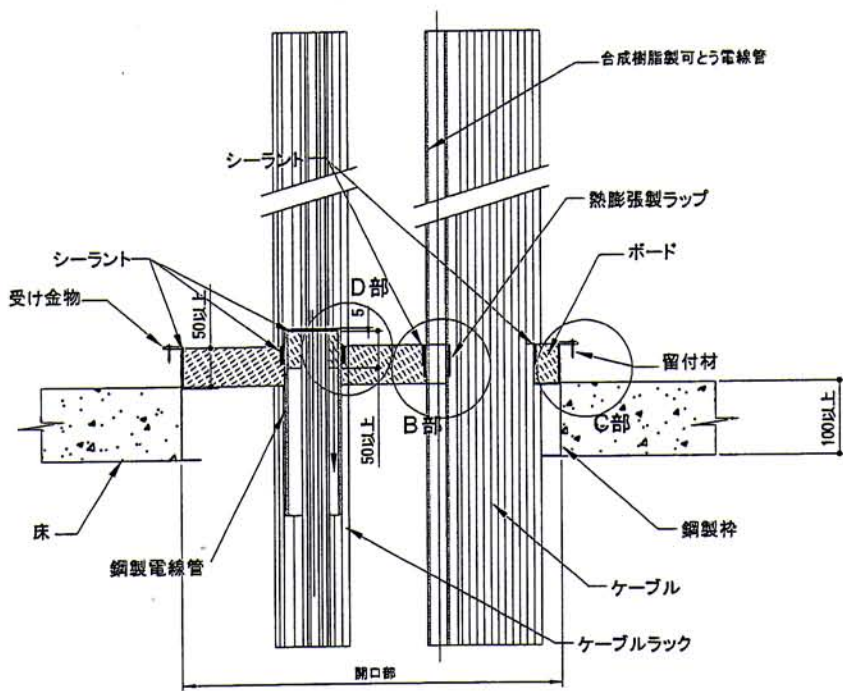
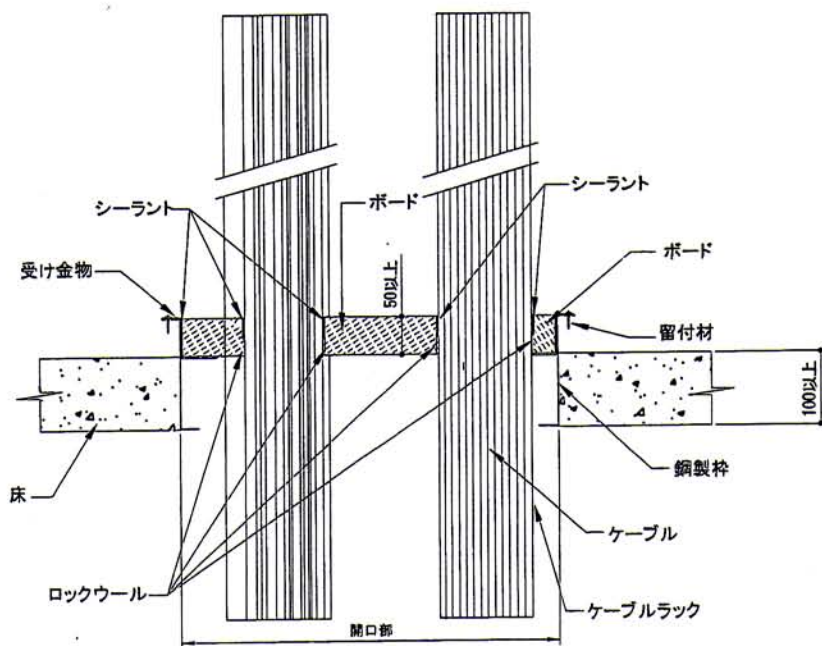


図1 構造説明図

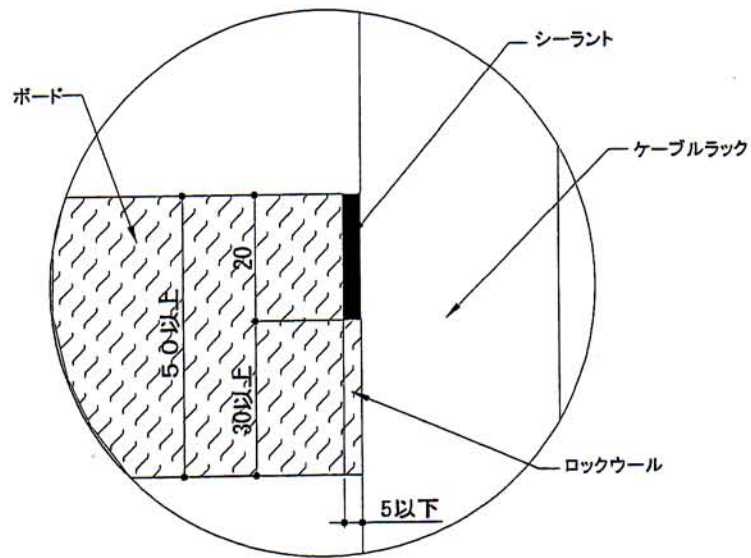


B - B' 断面図

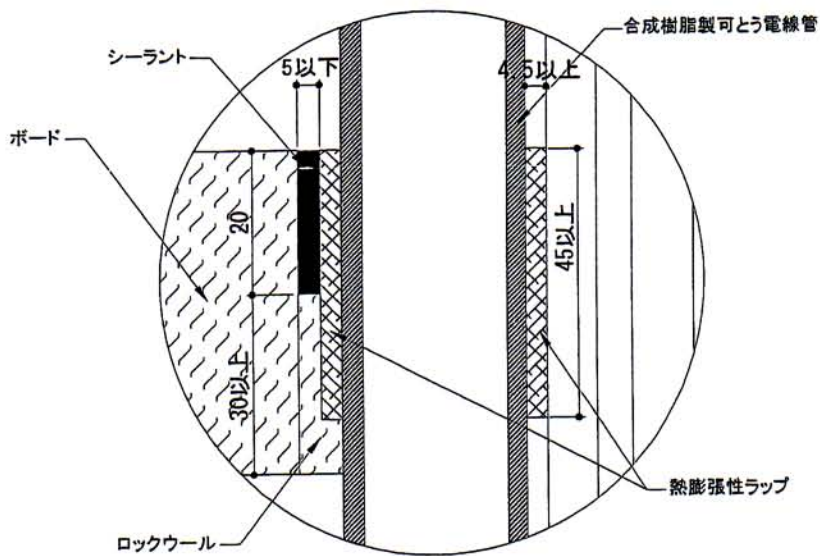


C - C' 断面図

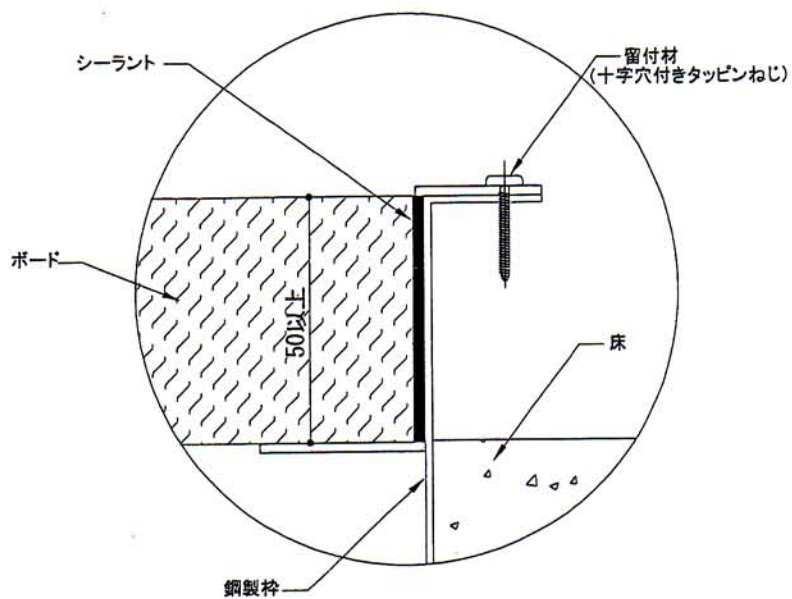
図2 構造説明図



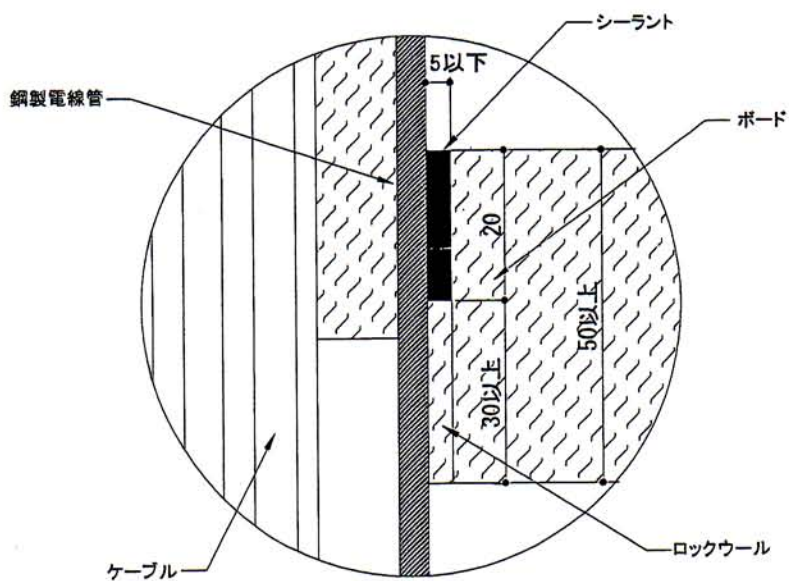
A 部詳細図 (ケーブルラックとボードの界面)



B 部詳細図 (合成樹脂製可とう電線管とボードの界面)



C 部詳細図 (開口部とボードの界面)



D 部詳細図 (鋼製電線管とボードの界面)

6. 施工方法：

施工図を図5に示す。

施工方法は以下の手順で行う。

(1) 開口部の確認

開口部の大きさ（高さ、幅、開口面積）、床の厚さを確認する。

ケーブルラックの寸法およびラック数を確認する。

挿入されているケーブルのサイズ、配置状況、占積率などを確認する。

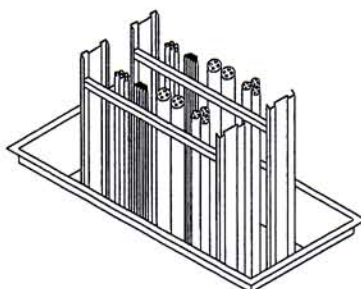
鋼製枠と開口部の接合部に隙間などが無いことを確認する。

(2) 開口部の清掃及び既設物の防護

施工前に、ボード及びシーラントが接する部分の開口部、ケーブル、電線管及びケーブルラック廻りの埃、油分、水気などを、ボード及びシーラントの密着性及び接着性を高めるために除去する。施工箇所近辺の汚れが懸念される場合、養生シートなどで防護する。

(3) 開口部の採寸

開口部、ケーブル、電線管及びケーブルラックなどの寸法を測り、その寸法を確認し、必要な材料を準備する。



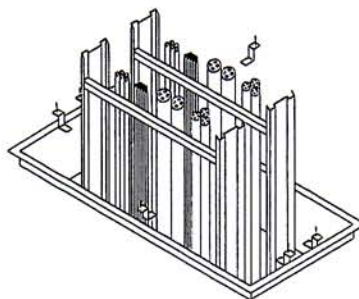
開口部の状況

(4) ボードの切断加工

ボードを手順(3)で確認した開口部、ケーブル、電線管及びケーブルラックの寸法・形状に合わせて切断する。なお、ボードと開口部面の接触部に関しては、隙間を設けないように切断し、ボードとケーブルの接触部に関しては最大15mmの隙間に切断し、ボードとケーブルラックの接触部に関しては最大5mmの隙間を設けて切断する。

(5) 受け金物の位置出し・取付け

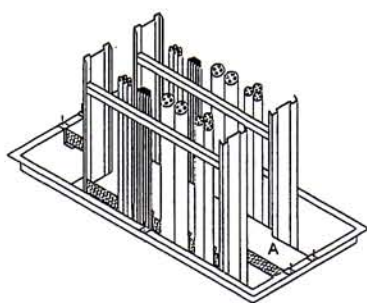
開口部の両長手方向の中間部分に一か所、両短辺方向において、ボードとボードの接合部分に各一か所の受け金物を取付ける。ボードの取付前に、鋼製枠上に位置出しを行い、留付材により鋼製枠と受け金物との間に隙間が生じないように固定する。



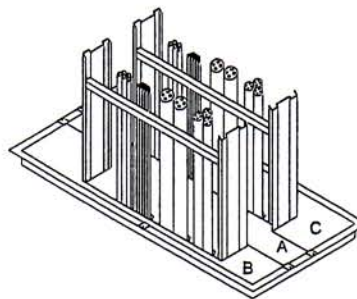
受け金物の取付け

(6) ボードの取付け

手順(4)にて切断したボードを、A、B、Cの順に（2段ケーブルラックの場合、中間部、端部の順に）、施工する側の鋼製枠上部面と面一になるように、鋼製枠開口部内に取付ける。その際、鋼製枠開口部周囲と接するボードの小口面及びボードとボードの接触面に、あらかじめシーラントを塗布してから、開口部内にボードを取付ける。



ボードの取付手順1



ボードの取付手順2

(7) 鋼製電線管内部及び周囲の施工

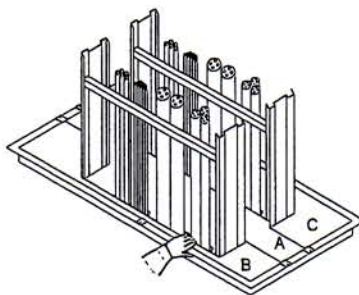
ケーブルラック内に、ケーブル以外に鋼製電線管が配管されている場合は、管の形状及び内部のケーブルの状況を探寸して、ボードを探寸に従い切断する。施工する側の管端部に、ボードを管内部に挿入する。ボード挿入側の端部にシーラント（厚さ5mm）を充てんし、管端部と面一になるよう平滑に仕上げる。

(8) 合成樹脂製可とう電線管周囲の施工

ケーブルラックに、合成樹脂可とう電線管が配管されている場合は、手順(6)の前に施工する側のボード面を面一になるように、あらかじめ管の外周寸法にあわせて切断した熱膨張性ラップを、片面側のフィルムをはがし接着性があるので、管に巻付け固定する。熱膨張性ラップがボード面を面一になっているかどうかを確認し、位置を調整する。

(9) ボードとケーブル、電線管及びケーブルラック等との隙間の処置

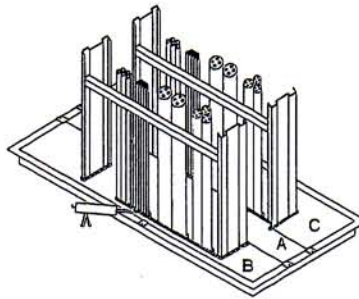
ボードを開口部内に取付後、ボードとケーブル、電線管及びケーブルラックとの隙間の状況を確認する。隙間がある部分に関しては、ロックウール保温板を部分的に切り取り、その材料を隙間に埋め込む。埋め込む際、幅5mm以下、深さ20mm程度の目地深さを確保する。



隙間のロックウール充てん

(10) シーラントの充てん

手順(9)にて、隙間にロックウール保温板を部分的に埋め込んだ箇所、ボードとケーブル、電線管及びケーブルラックとの接触面に、シーラントを充てんする。
充てん深さは、施工する側より幅5mm以下、深さ20mm程度とする。



シーラントの充てん

単位mm

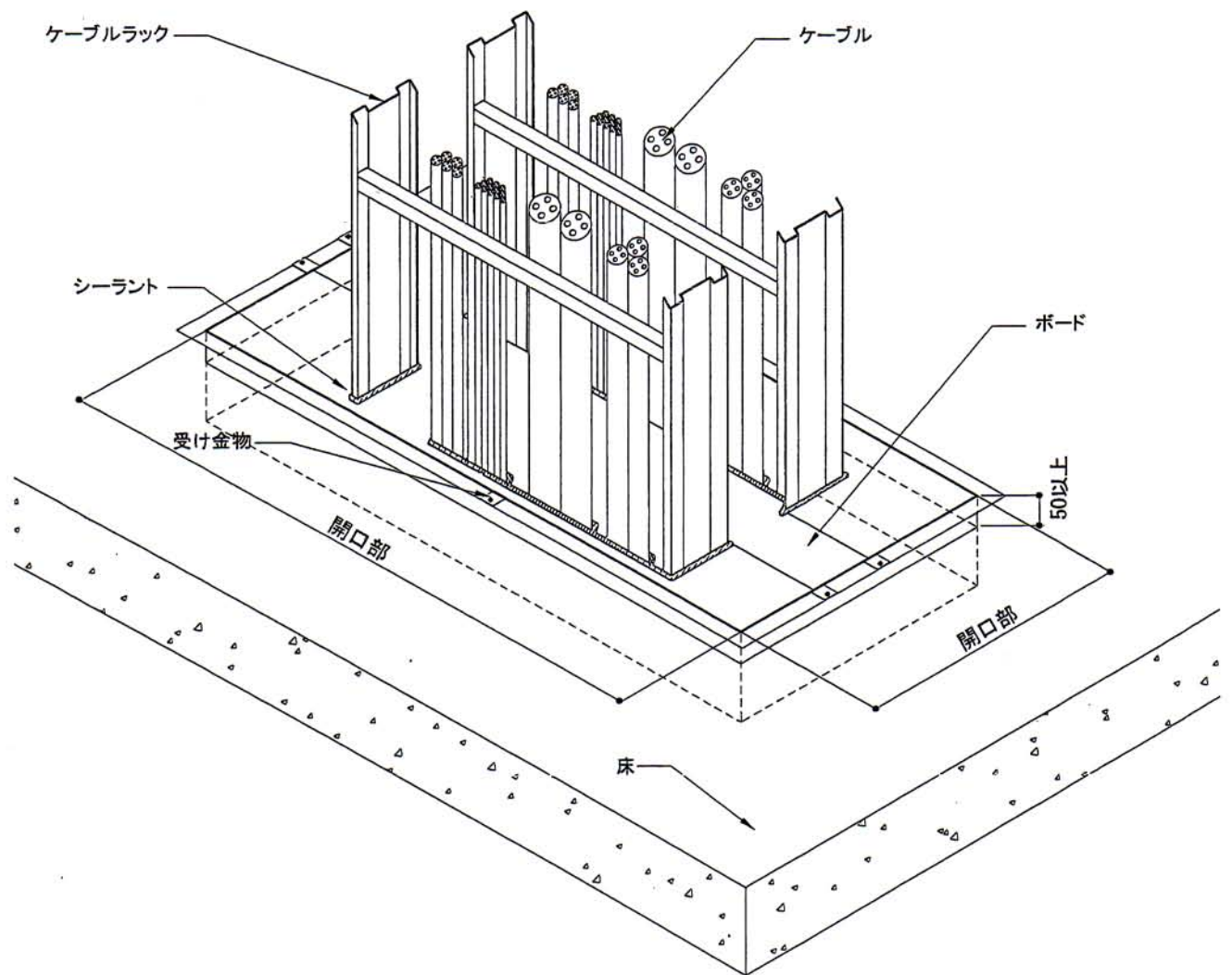


図5 施工図