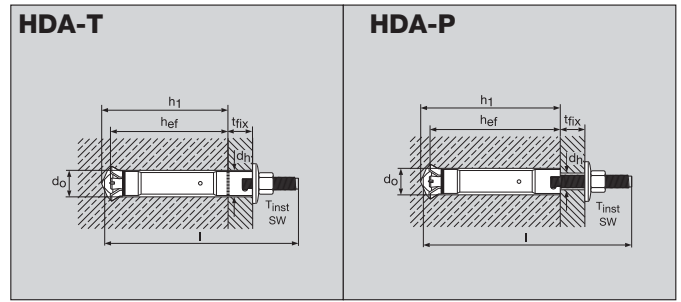


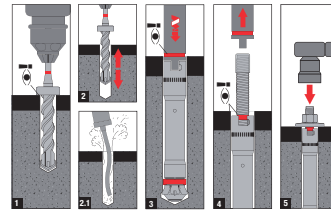
セルフアンダーカットアンカーシステム HDA 特注品



特長

- 世界最高水準の信頼性を獲得したセルフアンダーカットアンカー  
原子力発電所等で使用実績多数
- 動荷重に対する性能や耐火性能も実証済み
- へりあき寸法とピッチが短くて済み効率的
- 強度区分8.8クラスの高品質鋼を素材に採用
- 狭い場所や頭上作業でも、迅速で簡単な施工が可能
- 専用セッティングツールで迅速・簡単施工

施工手順



HDA-T (現物合せ取付用)



品名	品番	穿孔径 d <sub>o</sub> (mm)	下穴径 d <sub>h</sub> (mm)	穿孔深さ h <sub>1</sub> (mm)	アンカー全長 l (mm)	最大取付物厚 t <sub>fix</sub> (mm)	埋込深さ h <sub>ef</sub> (mm)	許容安全荷重 (F <sub>c</sub> =30N/mm <sup>2</sup> ) 引張 (kN) せん断 (kN)	最大締付トルク T <sub>inst</sub> (Nm)	小箱 入数 (本)
HDA-T20-M10×100/20	331545	20	21	107	150	20	100	21.9 31.0	50	12
HDA-T30-M16×190/40	331552	30	32	203	275	40	190	60.0 90.0	120	4
HDA-T30-M16×190/60	331553	30	32	203	295	60	190	60.0 90.0	120	4

HDA-P (アンカー先行作業用)



品名	品番	穿孔径 d <sub>o</sub> (mm)	下穴径 d <sub>h</sub> (mm)	穿孔深さ h <sub>1</sub> (mm)	アンカー全長 l (mm)	最大取付物厚 t <sub>fix</sub> (mm)	埋込深さ h <sub>ef</sub> (mm)	許容安全荷重 (F <sub>c</sub> =30N/mm <sup>2</sup> ) 引張 (kN) せん断 (kN)	最大締付トルク T <sub>inst</sub> (Nm)	小箱 入数 (本)
HDA-P20-M10×100/20	331544	20	12	107	150	20	100	21.9 12.6	50	12
HDA-P22-M12×125/30	331546	22	14	133	190	30	125	31.9 17.1	80	8
HDA-P22-M12×125/50	331547	22	14	133	210	50	125	31.9 17.1	80	8
HDA-P30-M16×190/60	331551	30	18	203	295	60	190	60.0 35.4	120	4

セッティングツール



対象アンカー	ストップビット	品名	品番	注文数
HDA-T20-M10×100/20	TE-C-HDA-B20×120	332090	1	
HDA-T30-M16×190/40	TE-Y-HDA-B30×230	332098	1	
HDA-T30-M16×190/60	TE-Y-HDA-B30×250	332099	1	
HDA-P20-M10×100/20	TE-C-HDA-B20×100	332089	1	
HDA-P22-M12×125/30	TE-C-HDA-B22×125	332091	1	
HDA-P22-M12×125/50	TE-C-HDA-B22×125	332091	1	
HDA-P30-M16×190/60	TE-Y-HDA-B30×190	332097	1	

打込み工具	品名	品番	注文数	対象ドリルコネクションエンド
TE-C-HDA-ST20-M10	331843	1	Cコネクションエンド	
TE-Y-HDA-ST30-M16	331846	1	Yコネクションエンド	
TE-Y-HDA-ST30-M16	331846	1	Yコネクションエンド	
TE-C-HDA-ST20-M10	331843	1	Cコネクションエンド	
TE-C-HDA-ST22-M12	331844	1	Cコネクションエンド	
TE-C-HDA-ST22-M12	331844	1	Cコネクションエンド	
TE-Y-HDA-ST30-M16	331846	1	Yコネクションエンド	

\*本製品は特注品につき、ご注文単位は小箱入数と異なります。納期とご注文単位を事前にカスタマーサービス (TEL 0120-66-1159) へご確認ください。

関連製品ページ

別売品..... P201