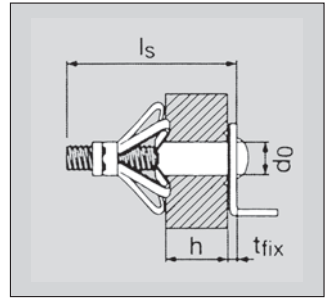
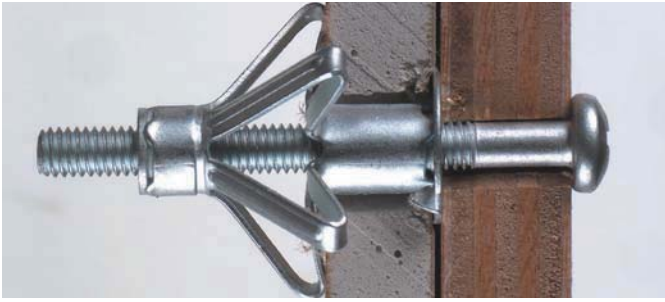


## はさみ固定式金属系アンカー HHD-S



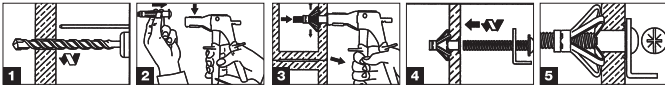
### 用途

- 中空母材/パネル等への留付け

### 特長

- ねじ装着済みのボードファスナー
- 母材厚さに応じて3種類の長さを用意
- セッティングツールとの組合せで簡単施工

### 施工手順〈アンカー先行作業〉



### 施工手順〈現物合せ取付〉



### 許容安全荷重 (引張)

- [単位: kN]

母材		HHD-S M5/12×52	HHD-S M5/25×65
硬質繊維板 10mm	引張	0.2	0.2
	せん断	0.5	0.5
石膏ボード 10mm	引張	0.2	0.2
	せん断	0.5	0.5
石膏ボード 12.5mm	引張	0.2	0.2
	せん断	0.5	0.5
石膏ボード 2×12.5mm	引張	—	0.4
	せん断	—	1.0
中空レンガ	引張	—	0.1
	せん断	—	0.3

品名	品番	ねじ径 (mm)	穿孔径 d <sub>0</sub> (mm)	アンカー全長 l <sub>s</sub> (mm)	最小母材厚 h (mm)	最大アンカーネック部 (h+t <sub>fix</sub> ) (mm)	小箱入数 (本)	大箱入数 (本)
HHD-S M4/6×32	332061	4	8	39	6	7	100	2,400
HHD-S M4/12×38	332062	4	8	45	10	13	100	2,400
HHD-S M4/19×45	332063	4	8	52	18	20	50	1,200
HHD-S M5/8×38	332065	5	10	45	6	8	100	1,200
HHD-S M5/12×52	332066	5	10	58	11	13	50	1,200
HHD-S M5/25×65	332067	5	10	71	23	26	50	1,200

### セッティングツール HHD-S

HHD-Sの拡張を迅速、容易に行います。



品名	品番	注文数
セッティングツール HHD-S	332076	1