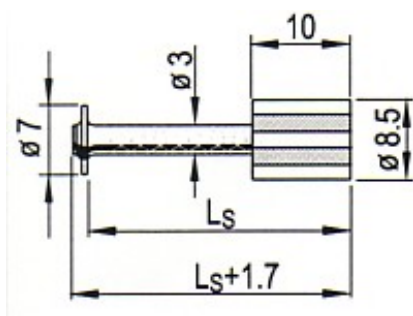




## D<sub>X</sub>ピン・製品情報

製品名：X-DW（コンクリート用）

### 1) 仕様図



### 2) ピン詳細

シャंक径	3.0mm
シャंक長 (L <sub>s</sub> ) 頭部除く	20mm ~ 39mm
全長	21.7mm ~ 40.7mm
ピン頭部厚み	1.7mm
ピン頭部径	7.0mm
材質	合金鋼DIN17222 Ck67 (JISG3502 ピアノ線相当)
硬度	HRC 53.5 ± 2
表面処理	亜鉛めっき 2 ~ 8 μm
引張強度	11.29 kN
せん断強度	6.95 kN

### 3) 化学成分 (%)

C (炭素)	Si (ケイ素)	Mn (マンガン)	P (リン)	S (硫黄)	Cr (クロム)
0.57 ~ 0.65	0.15 ~ 0.35	0.70 ~ 0.90	0.03以下	0.03以下	0.12以下
Ni (ニッケル)	Cu (銅)	Fe (鉄)			
0.12以下	0.12以下	残り			

### 4) 技術データ

平均最大耐力

引抜耐力	2.8 KN
せん断耐力	4.0 KN

許容安全荷重

引張荷重	0.3 KN
せん断荷重	0.3 KN

アプリケーション (コンクリートへの打鉄)

端寄せ距離	打鉄間隔	最小母材厚	貫入長	アプリケーションリミット
70mm	80mm	100mm	20mm ~ 39mm	F <sub>c</sub> = 300kg/cm <sup>2</sup>