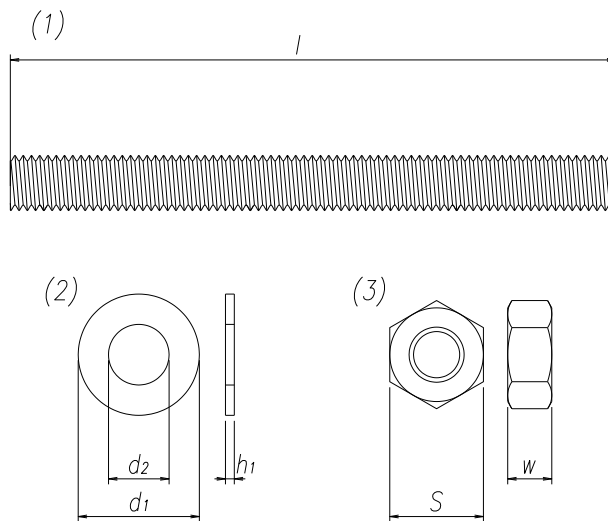




製品仕様図

HFXボルトパックSUS

1. 仕様図



(1) 本体

[単位:mm]

名称	全長 l
HFXボルトパックSUS M8	100.0
HFXボルトパックSUS M10	110.0
HFXボルトパックSUS M12	130.0

(2)~(3) ワッシャー・ナット

[単位:mm]

呼び	(2) 平ワッシャー JIS B 1256 - 1963			(3) 六角ナット JIS B 1052	
	外径	内径	厚さ	二面幅	厚さ
	d_1	d_2	h_1	s	w
M10	22.0	10.5	1.6	17.0	8.0
M12	26.0	12.5	2.3	19.0	10.0
M16	32.0	17.0	2.6	24.0	13.0
M20	40.0	21.0	3.2	30.0	16.0

2. 材質

本体	:	SUS304 (JIS G 4308)
平ワッシャー	:	SUS304 (JIS G 4308)
ナット	:	SUS304 (JIS G 4308)