



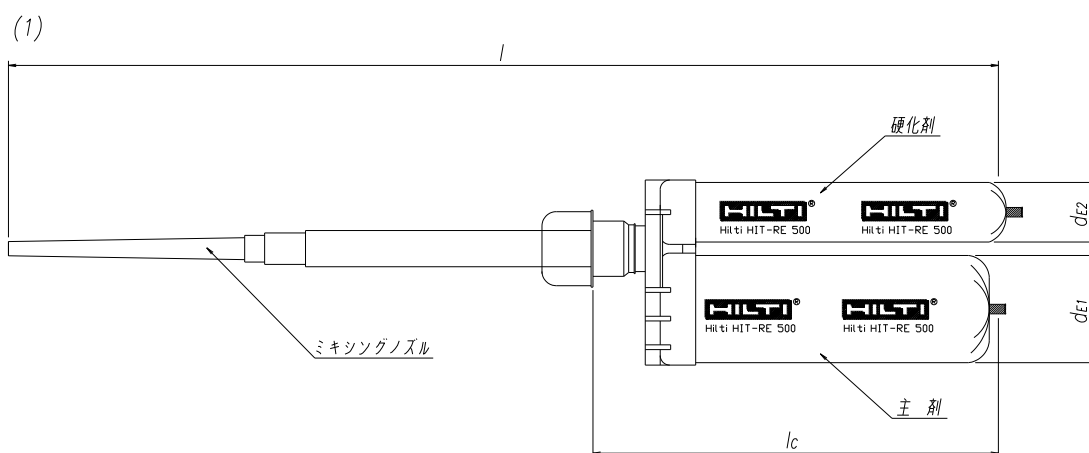
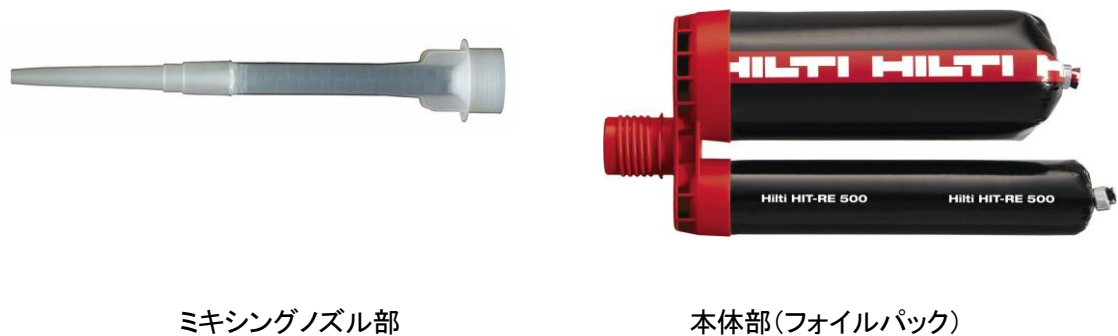
日本ヒルティ株式会社
横浜市都筑区茅ヶ崎南2-6-20



製品仕様図

HIT-RE 500

1. 仕様図



(1)本体・ミキシングノズル

[単位:mm]

名称 HIT-RE 500	全長 l	本体部長さ l_c	主剤部 外径 d_{E1}	硬化剤部 外径 d_{E2}
フォイルパック 1400ml	470.0	210.0	85.0	50.0

2. 樹脂

	樹脂成分	容量(ml)	
		フォイルパック 1400ml	
・主剤	ビスフェノールA/F系エポキシ樹脂		1050.0
・硬化剤	脂肪族ポリアミン		350.0
合計樹脂容量			1400.0