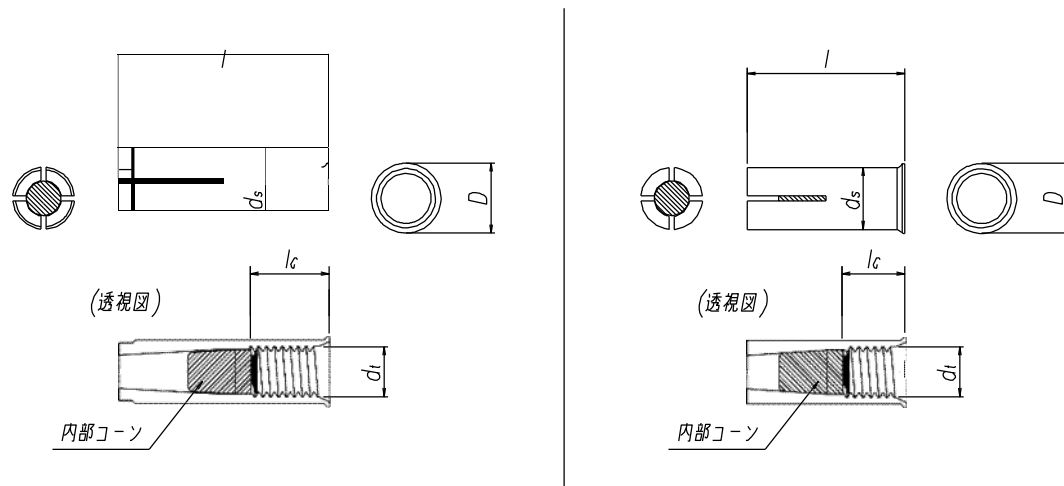


## 製品仕様図

### HKD-SR

#### 1. 仕様図



右記以外のサイズ

M6 × 25

#### (1) アンカー本体

[単位: mm]

名称	全長 $l$	有効内ねじ長 $l_g$	本体径 $d_s$	内ねじ径 $d_t$	リップ外径 $D$
HKD-SR M6 × 25	25.0	11.0	8.0	6.0	8.8
HKD-SR M8 × 30	30.0	14.5	10.0	8.0	10.9
HKD-SR M10 × 40	40.0	18.0	12.0	10.0	13.0
HKD-SR M12 × 50	50.0	22.0	14.9	12.0	17.4
HKD-SR M16 × 65	65.0	28.5	19.8	16.0	21.5
HKD-SR M20 × 80	80.0	34.0	24.8	20.0	26.9
HKD-SR 3/8" × 40	40.0	17.0	11.8	3/8"	13.0

#### 2. 材質

アンカー本体 : X5CrNiMo17-12-2 (EN 10088-3)  
内部コーン : X5CrNiMo17-12-2 (EN 10088-3)

2016.10

日本ヒルティ株式会社

〒224-8550 横浜市都筑区茅ヶ崎南 2-6-20

T 0120-66-1159 I F 0120-23-2953

www.hilti.co.jp