



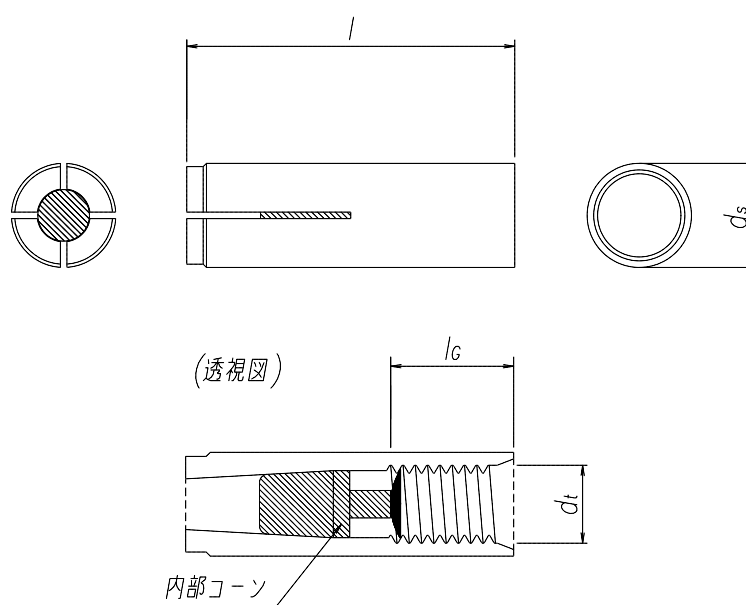
横浜市都筑区茅ヶ崎南2-6-20

日本ヒルティ株式会社

製品仕様図

HKD-D

1. 仕様図



(1) アンカー本体

[単位:mm]

| 名称 | 全長 l | 有効内ねじ長 l_G | 本体径 d_s | 内ねじ径 d_t |
|-----------------|-----------|-----------------|--------------|---------------|
| HKD-D 1/2" x 50 | 50.0 | 18.0 | 15.9 | 1/2" |

2. 材質

アンカー本体 : 11SMnPb30 (EN 10277-3)
 内部コーン : C8C (EN 10263-2)