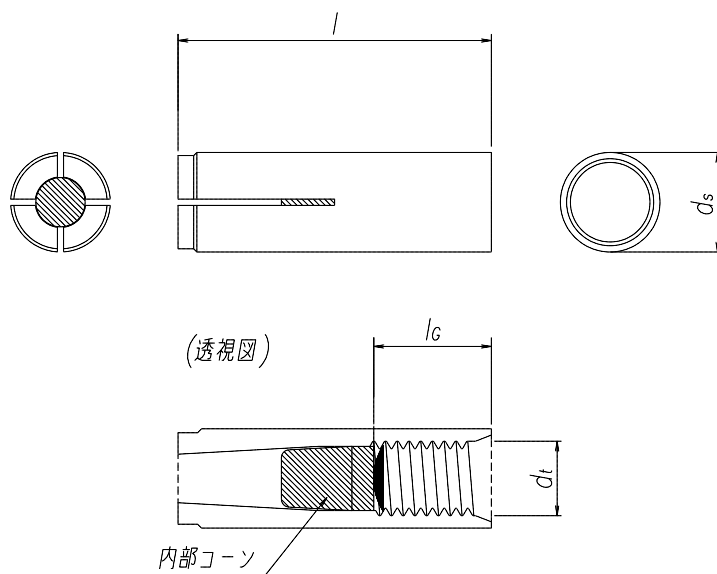




## 製品仕様図

### HKD-D (SUS316)

#### 1. 仕様図



#### (1) アンカー本体

[単位:mm]

名称	全長 $l$	有効内ねじ長 $l_G$	本体径 $d_s$	内ねじ径 $d_t$
HKD-D1/2" x 50 SS 316	50.0	18.0	15.9	1/2"

#### 2. 材質

アンカー本体 : X5CrNiMo17-12-2 (EN 10088-3)

内部コーン : X5CrNiMo17-12-2 (EN 10088-3)