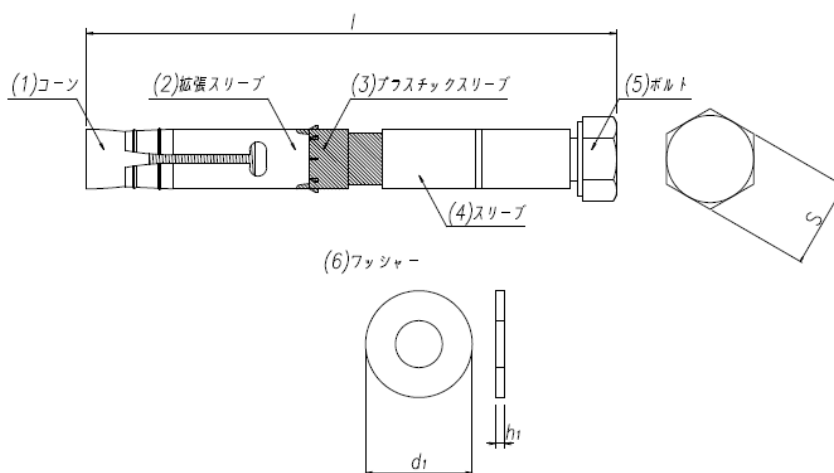




製品仕様図 HSL-3

1. 仕様図



(1)~(5) アンカー本体

[単位: mm]

名称	全長 l	ボルト2面幅 S
HSL-3 M12/25	131.0	19.0
HSL-3 M16/25 55/30/15	153.0	24.0

(2)~(3) ワッシャー

[単位: mm]

呼び	(2) 平ワッシャー	
	外径 d_1	厚さ h_1
HSL-3 M12/25	30.0	3.0
HSL-3 M16/25	40.0	4.0

2. 材質

コーン	:	35B2 (DIN 1654-4)
拡張スリーブ	:	ST3-K50 (DIN 1624)
プラスチックスリーブ	:	POM
スリーブ	:	ST52-3 (DIN 2393 T1)
ボルト	:	強度区分8.8 (ISO 898-1)
平ワッシャー	:	St37 (DIN 1544)