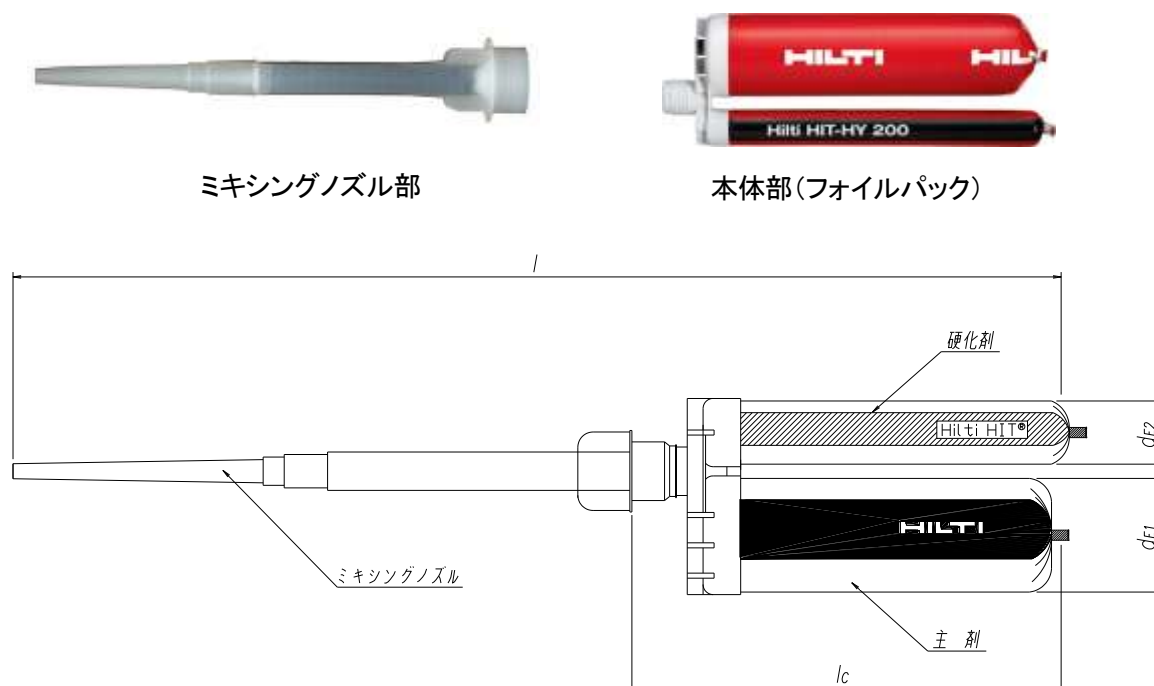




製品仕様図

HIT-HY 200-R

1. 仕様図



本体・ミキシングノズル

[単位: mm]

名称	全長 l	本体部長さ l_c	主剤部 外径 d_{E1}	硬化剤部 外径 d_{E2}
HIT-HY 200-R 330ml	430	170	51	23
HIT-HY 200-R 500ml	500	240	51	23

2. 樹脂

	主な樹脂成分	容量 (ml)	
		330ml フォイルパック	500ml フォイルパック
・主剤	ウレタンメタクリル樹脂	275	417
・硬化剤	過酸化ジベンゾイル	55	83
合計樹脂容量		330	500