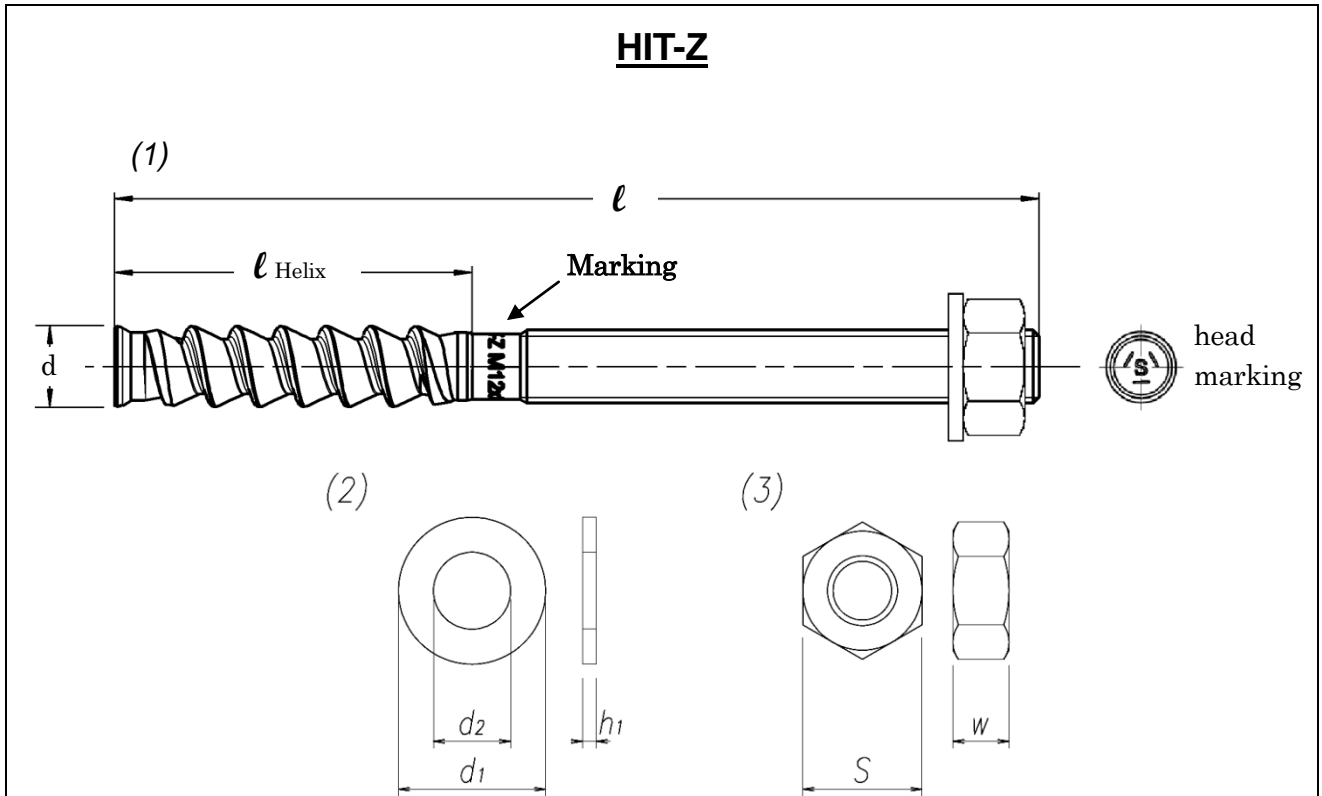


横浜市都筑区茅ヶ崎南2-6-20
日本ヒルティ株式会社



製品仕様図



(1) ボルト

[単位:mm]

品名	l	l_{Helix}	d	(ねじ部の長さ)
HIT-Z M8 x 80	80	50	9.25	(20)
HIT-Z M8 x 100	100	50	9.25	(40)
HIT-Z M8 x 120	120	50	9.25	(60)
HIT-Z M10 x 95	95	60	11.25	(27)
HIT-Z M10 x 115	115	60	11.25	(47)
HIT-Z M10 x 135	135	60	11.25	(67)
HIT-Z M10 x 160	160	60	11.25	(92)

(1) ボルト

[単位: mm]

品名	l	l_{Helix}	d	(ねじ部の長さ)
HIT-Z M12 x 105	105	60	13.25	(37)
HIT-Z M12 x 140	140	60	13.25	(72)
HIT-Z M12 x 155	155	60	13.25	(87)
HIT-Z M12 x 196	196	60	13.25	(128)
HIT-Z M16 x 155	155	96	17.25	(51)
HIT-Z M16 x 175	175	96	17.25	(71)
HIT-Z M16 x 205	205	96	17.25	(101)
HIT-Z M16 x 240	240	96	17.25	(115)
HIT-Z M20 x 215	215	100	21.09	(102)
HIT-Z M20 x 250	250	100	21.09	(102)

(2)~(3) ワッシャー・ナット

[単位: mm]

呼び	(2) 平ワッシャー DIN 125			(3) 六角ナット DIN 934	
	外径	内径	厚さ	二面幅	厚さ
	d_1	d_2	h_1	s	w
M8	16.0	8.4	1.6	13.0	6.5
M10	20.0	10.5	2.0	17.0	8.0
M12	24.0	13.0	2.5	19.0	10.0
M16	30.0	17.0	3.0	24.0	13.0
M20	37.0	21.0	3.0	30.0	16.0