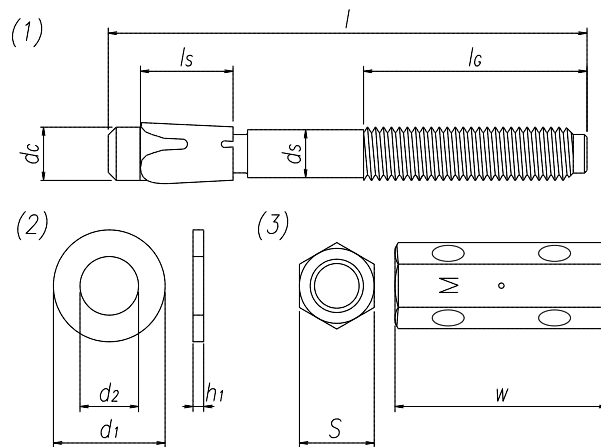




製品仕様図

HSA-R ロングナット

1. 仕様図



(1) アンカー本体

[単位:mm]

名称	全長 l	ねじ部長さ l_G	本体径 d_s	先端部径 d_c	ウェッジ部長さ l_s
HSAロングナット M10 5/-/-	68	19	8.8	10.0	16.0
HSAロングナット M12 5/-/-	85	22	10.7	12.0	19.0
HSAロングナット M16 5/-/-	102	26	14.5	15.9	24.6

(2)~(3) ワッシャー・ロングナット

[単位:mm]

呼び	(2) 平ワッシャー DIN 125			(3) ロングナット	
	外径 d_1	内径 d_2	厚さ h_1	二面幅 s	高さ w
M10(3/8W)	20.0	10.5	2.0	14.0	40.0
M12(1/2W)	24.0	13.0	2.5	19.0	50.0
M16(5/8)	30.0	17.0	3.0	24.0	60.0

2. 材質

アンカー本体 : 冷間圧造ステンレス鋼A4グレード