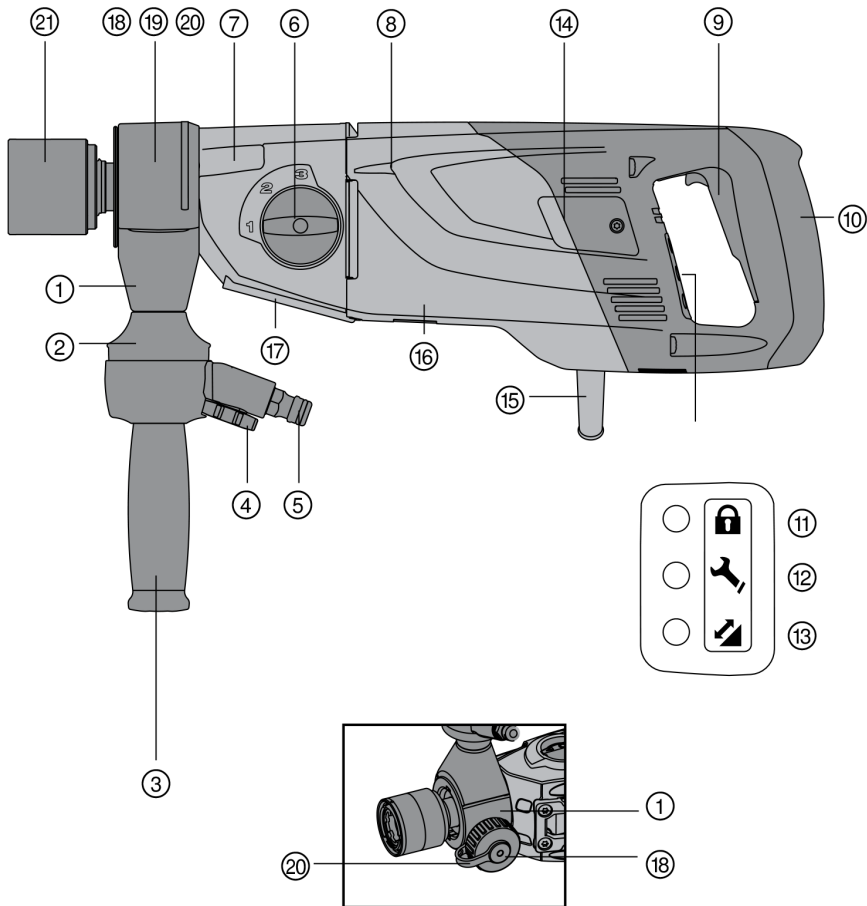
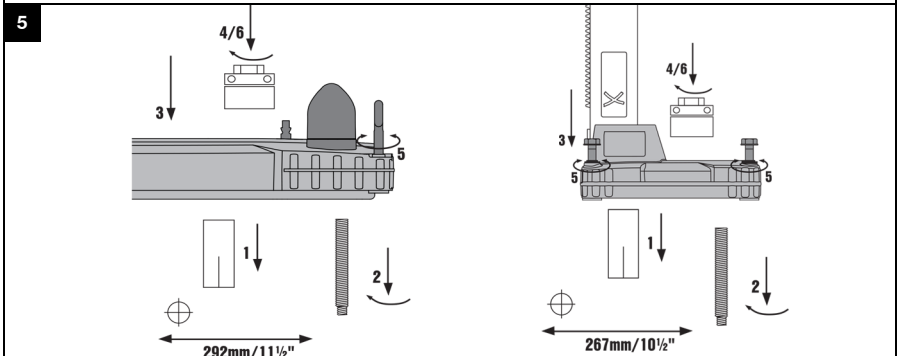
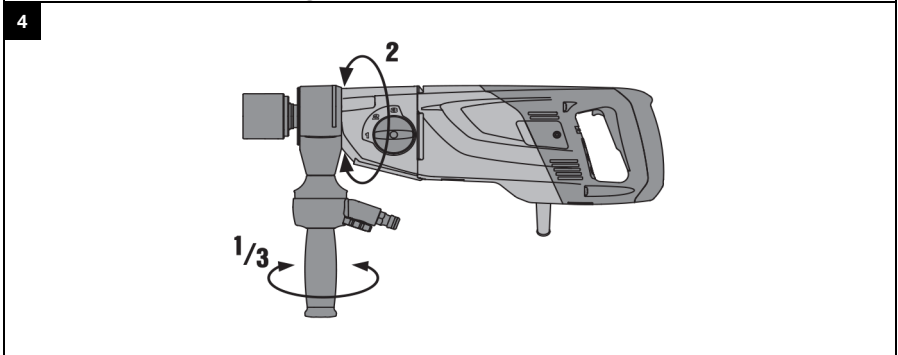
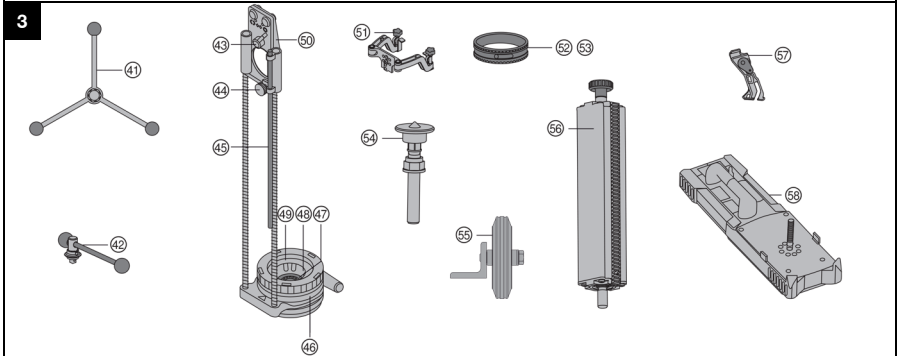
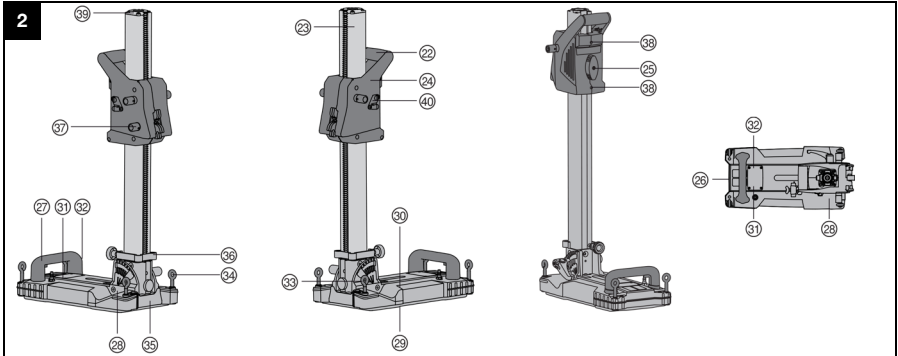




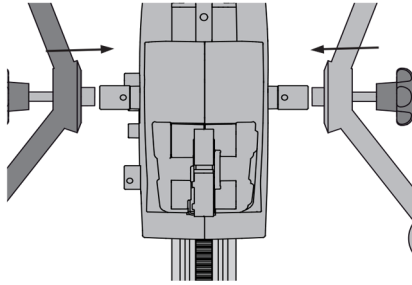
Deutsch	1
English	24
Français	46
Italiano	70
Español	94
Português	118
Nederlands	141
Dansk	163
Svenska	185
Norsk	207
Suomi	228
Ελληνικά	250
Magyar	274
Polski	297
Русский	320
Čeština	345
Slovenčina	367
Hrvatski	390
Slovenščina	412
Srpski	434
Latviešu	456
Lietuvių	479
Eesti	502

# DD 150-U

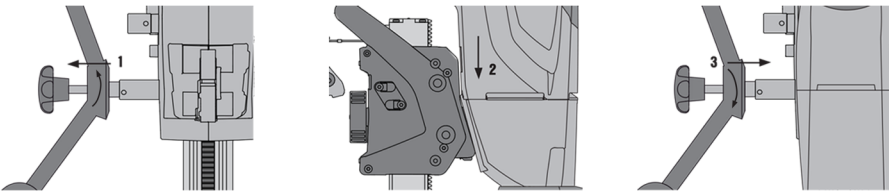




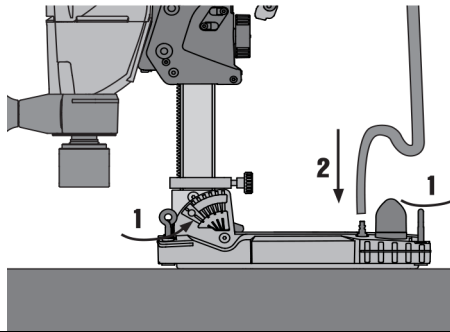
6



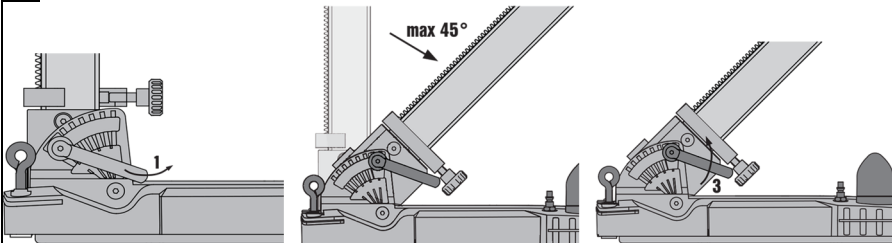
7



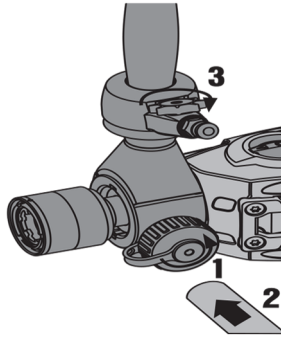
8



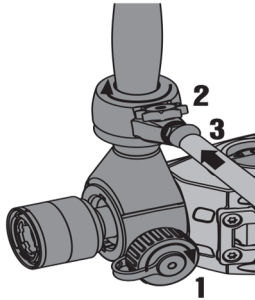
9



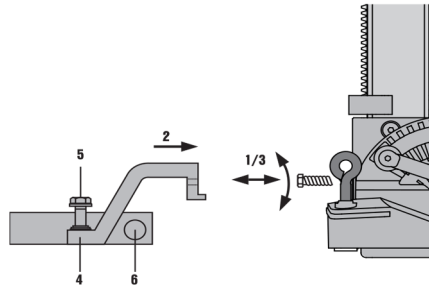
10



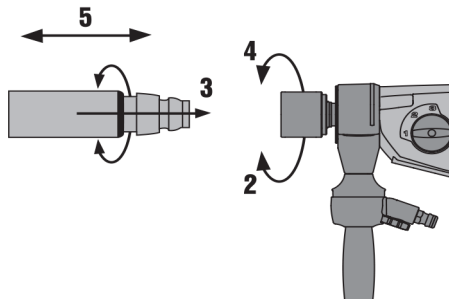
11



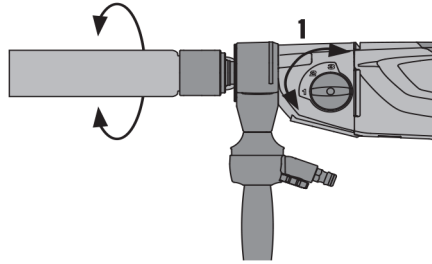
12



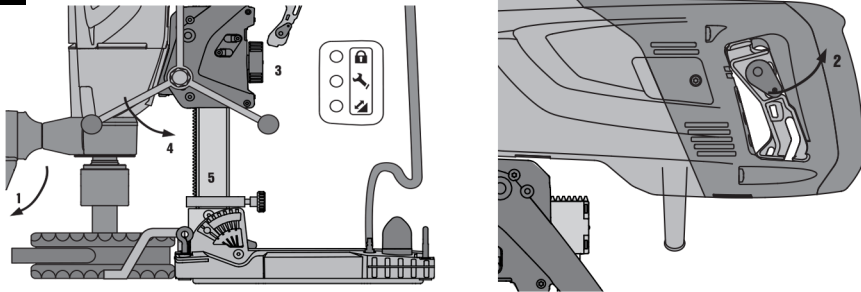
13



14



15



# DD 150-U

de	Original-Bedienungsanleitung	1
en	Original operating instructions	24
fr	Mode d'emploi original	46
it	Istruzioni originali	70
es	Manual de instrucciones original	94
pt	Manual de instruções original	118
nl	Originele handleiding	141
da	Original brugsanvisning	163
sv	Originalbruksanvisning	185
no	Original bruksanvisning	207
fi	Alkuperäiset ohjeet	228
el	Πρωτότυπες οδηγίες χρήσης	250
hu	Eredeti használati utasítás	274
pl	Oryginalna instrukcja obsługi	297
ru	Перевод оригинального руководства по эксплуатации	320
cs	Originální návod k obsluze	345
sk	Originálny návod na obsluhu	367
hr	Originalne upute za uporabu	390
sl	Originalna navodila za uporabo	412
sr	Originalno uputstvo za upotrebu	434
lv	Originālā lietošanas instrukcija	456
lt	Originali naudojimo instrukcija	479
et	Originaalkasutusjuhend	502





# 1 Angaben zur Dokumentation

## 1.1 Zu dieser Dokumentation

- Lesen Sie vor Inbetriebnahme diese Dokumentation durch. Dies ist Voraussetzung für sicheres Arbeiten und störungsfreie Handhabung.
- Beachten Sie die Sicherheits- und Warnhinweise in dieser Dokumentation und auf dem Produkt.
- Bewahren Sie die Bedienungsanleitung immer am Produkt auf und geben Sie es nur mit dieser Anleitung an andere Personen weiter.

## 1.2 Zeichenerklärung

### 1.2.1 Warnhinweise

Warnhinweise warnen vor Gefahren im Umgang mit dem Produkt. Folgende Signalwörter werden verwendet:

#### **GEFAHR**

##### **GEFAHR !**

- ▶ Für eine unmittelbar drohende Gefahr, die zu schweren Körperverletzungen oder zum Tod führt.

#### **WARNUNG**

##### **WARNUNG !**

- ▶ Für eine möglicherweise drohende Gefahr, die zu schweren Körperverletzungen oder zum Tod führen kann.





#### **VORSICHT**

##### **VORSICHT !**

- ▶ Für eine möglicherweise gefährliche Situation, die zu leichten Körperverletzungen oder zu Sachschäden führen kann.


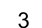


### 1.2.2 Symbole in der Dokumentation

Folgende Symbole werden in dieser Dokumentation verwendet:

	Vor Benutzung Bedienungsanleitung lesen
	Anwendungshinweise und andere nützliche Informationen
	Umgang mit wiederverwertbaren Materialien
	Elektrogeräte und Akkus nicht in den Hausmüll werfen

### 1.2.3 Symbole in Abbildungen

Folgende Symbole werden in Abbildungen verwendet:

	Diese Zahlen verweisen auf die jeweilige Abbildung am Anfang dieser Anleitung
	Die Nummerierung gibt eine Abfolge der Arbeitsschritte im Bild wieder und kann von den Arbeitsschritten im Text abweichen
	Positionsnummern werden in der Abbildung <b>Übersicht</b> verwendet und verweisen auf die Nummern der Legende im Abschnitt <b>Produktübersicht</b>
	Dieses Zeichen soll ihre besondere Aufmerksamkeit beim Umgang mit dem Produkt wecken.

## 1.3 Symbole am Produkt

### 1.3.1 Gebotszeichen

Folgende Gebotszeichen werden am Produkt verwendet:



434949

Deutsch

1

	Augenschutz benutzen
	Schutzhelm benutzen
	Gehörschutz benutzen
	Schutzhandschuhe benutzen
	Schutzschuhe benutzen
	Leichten Atemschutz benutzen
	Vor Benutzung Bedienungsanleitung lesen

### 1.3.2 Statusanzeige

Folgende Symbole werden am Produkt verwendet:

	Diebstahlschutzanzeige
	Bohrleistungsanzeige
	Serviceanzeige

### 1.3.3 Produktabhängige Symbole

Folgende Symbole können am Produkt verwendet werden:

	Am Kran transportieren verboten
	Hinweis auf Diebstahlschutz
A	Ampere
V	Volt
	Wechselstrom
W	Watt
Hz	Hertz
$n_0$	Bemessungsleerlaufdrehzahl
$\varnothing$	Durchmesser
mm	Millimeter
/min	Umdrehungen pro Minute
	Drahtlose Datenübertragung



## 1.4 Hinweisschilder

### Auf Bohrständer, Grundplatte und Diamantkernbohrgerät

	<p><b>Am Bohrständer und der Vakuumgrundplatte</b></p> <p><b>Oben:</b> Für Horizontalbohrungen mit Vakuumbefestigung darf der Bohrständer nicht ohne zusätzliche Sicherung verwendet werden.</p> <p><b>Unten:</b> Überkopfb Bohrungen mit Bohrständer dürfen nicht mit Vakuumbefestigung durchgeführt werden.</p>
	<p><b>Am Diamantkernbohrgerät</b></p> <p>Für Arbeiten nach oben ist bei Nassbohrungen das Wasserfangsystem in Verbindung mit der Verwendung eines Nasssaugers zwingend vorgeschrieben.</p>

## 1.5 Produktinformationen

**HILTI** Produkte sind für den professionellen Benutzer bestimmt und dürfen nur von autorisiertem, eingewiesenem Personal bedient, gewartet und instand gehalten werden. Dieses Personal muss speziell über die auftretenden Gefahren unterrichtet sein. Vom Produkt und seinen Hilfsmitteln können Gefahren ausgehen, wenn sie von ungebildetem Personal unsachgemäß behandelt oder nicht bestimmungsgemäß verwendet werden.

Typenbezeichnung und Seriennummer sind auf dem Typenschild angegeben.

- Übertragen Sie die Seriennummer in die nachfolgende Tabelle. Die Produktangaben benötigen Sie bei Anfragen an unsere Vertretung oder Servicestelle.

### Produktangaben

Diamantkernbohrgerät	DD 150-U
Generation:	02
Serien-Nr.:	

## 1.6 Konformitätserklärung

Wir erklären in alleiniger Verantwortung, dass das hier beschriebene Produkt mit den geltenden Richtlinien und Normen übereinstimmt. Ein Abbild der Konformitätserklärung finden Sie am Ende dieser Dokumentation. Die Technischen Dokumentationen sind hier hinterlegt:

Hilti Entwicklungsgesellschaft mbH | Zulassung Geräte | Hiltistraße 6 | 86916 Kaufering, DE

## 2 Sicherheit

### 2.1 Allgemeine Sicherheitshinweise für Elektrowerkzeuge

**⚠️ WARNUNG** Lesen Sie alle Sicherheitshinweise, Anweisungen, Bilderungen und technischen Daten, mit denen dieses Elektrowerkzeug versehen ist. Versäumnisse bei der Einhaltung der nachfolgenden Anweisungen können elektrischen Schlag, Brand und/oder schwere Verletzungen verursachen.

**Bewahren Sie alle Sicherheitshinweise und Anweisungen für die Zukunft auf.**

Der in den Sicherheitshinweisen verwendete Begriff „Elektrowerkzeug“ bezieht sich auf netzbetriebene Elektrowerkzeuge (mit Netzleitung) oder auf akkubetriebene Elektrowerkzeuge (ohne Netzleitung).

#### Arbeitsplatzsicherheit

- Halten Sie Ihren Arbeitsbereich sauber und gut beleuchtet.** Unordnung oder unbeleuchtete Arbeitsbereiche können zu Unfällen führen.
- Arbeiten Sie mit dem Elektrowerkzeug nicht in explosionsgefährdeter Umgebung, in der sich brennbare Flüssigkeiten, Gase oder Stäube befinden.** Elektrowerkzeuge erzeugen Funken, die den Staub oder die Dämpfe entzünden können.



434949

Deutsch

3

- ▶ **Halten Sie Kinder und andere Personen während der Benutzung des Elektrowerkzeugs fern.** Bei Ablenkung können Sie die Kontrolle über das Gerät verlieren.

### Elektrische Sicherheit

- ▶ **Der Anschlussstecker des Elektrowerkzeugs muss in die Steckdose passen.** Der Stecker darf in keiner Weise verändert werden. Verwenden Sie keine Adapterstecker gemeinsam mit schutzgeerdeten Elektrowerkzeugen. Unveränderte Stecker und passende Steckdosen verringern das Risiko eines elektrischen Schlages.
- ▶ **Vermeiden Sie Körperkontakt mit geerdeten Oberflächen wie von Rohren, Heizungen, Herden und Kühlschränken.** Es besteht ein erhöhtes Risiko durch elektrischen Schlag, wenn Ihr Körper geerdet ist.
- ▶ **Halten Sie Elektrowerkzeuge von Regen oder Nässe fern.** Das Eindringen von Wasser in ein Elektrowerkzeug erhöht das Risiko eines elektrischen Schlages.
- ▶ **Zweckentfremden Sie die Anschlussleitung nicht, um das Elektrowerkzeug zu tragen, aufzuhängen oder um den Stecker aus der Steckdose zu ziehen.** Halten Sie die Anschlussleitung fern von Hitze, Öl, scharfen Kanten oder sich bewegenden Teilen. Beschädigte oder verwickelte Anschlussleitungen erhöhen das Risiko eines elektrischen Schlages.
- ▶ **Wenn Sie mit einem Elektrowerkzeug im Freien arbeiten, verwenden Sie nur Verlängerungsleitungen, die auch für den Außenbereich geeignet sind.** Die Anwendung einer für den Außenbereich geeigneten Verlängerungsleitung verringert das Risiko eines elektrischen Schlages.
- ▶ **Wenn der Betrieb des Elektrowerkzeugs in feuchter Umgebung nicht vermeidbar ist, verwenden Sie einen Fehlerstromschutzschalter.** Der Einsatz eines Fehlerstromschutzschalters vermindert das Risiko eines elektrischen Schlages.

### Sicherheit von Personen

- ▶ **Seien Sie aufmerksam, achten Sie darauf, was Sie tun, und gehen Sie mit Vernunft an die Arbeit mit einem Elektrowerkzeug.** Benutzen Sie kein Elektrowerkzeug, wenn Sie müde sind oder unter dem Einfluss von Drogen, Alkohol oder Medikamenten stehen. Ein Moment der Unachtsamkeit beim Gebrauch des Elektrowerkzeugs kann zu ernsthaften Verletzungen führen.
- ▶ **Tragen Sie persönliche Schutzausrüstung und immer eine Schutzbrille.** Das Tragen persönlicher Schutzausrüstung, wie Staubmaske, rutschfeste Sicherheitsschuhe, Schutzhelm oder Gehörschutz, je nach Art und Einsatz des Elektrowerkzeugs, verringert das Risiko von Verletzungen.
- ▶ **Vermeiden Sie eine unbeabsichtigte Inbetriebnahme. Vergewissern Sie sich, dass das Elektrowerkzeug ausgeschaltet ist, bevor Sie es an die Stromversorgung und/oder den Akku anschließen, es aufnehmen oder tragen.** Wenn Sie beim Tragen des Elektrowerkzeugs den Finger am Schalter oder das Gerät eingeschaltet an der Stromversorgung anschließen, kann dies zu Unfällen führen.
- ▶ **Entfernen Sie Einstellwerkzeuge oder Schraubenschlüssel, bevor Sie das Elektrowerkzeug einschalten.** Ein Werkzeug oder Schlüssel, der sich in einem drehenden Geräteteil befindet, kann zu Verletzungen führen.
- ▶ **Vermeiden Sie eine abnormale Körperhaltung. Sorgen Sie für einen sicheren Stand und halten Sie jederzeit das Gleichgewicht.** Dadurch können Sie das Elektrowerkzeug in unerwarteten Situationen besser kontrollieren.
- ▶ **Tragen Sie geeignete Kleidung. Tragen Sie keine weite Kleidung oder Schmuck. Halten Sie Haare, Kleidung und Handschuhe fern von sich bewegenden Teilen.** Lockere Kleidung, Schmuck oder lange Haare können von sich bewegenden Teilen erfasst werden.
- ▶ **Wenn Staubabsaug- und -auffangeinrichtungen montiert werden können, vergewissern Sie sich, dass diese angeschlossen sind und richtig verwendet werden.** Verwendung einer Staubabsaugung kann Gefährdungen durch Staub verringern.
- ▶ **Wiegen Sie sich nicht in falscher Sicherheit und setzen Sie sich nicht über die Sicherheitsregeln für Elektrowerkzeuge hinweg, auch wenn Sie nach vielfachem Gebrauch mit dem Elektrowerkzeug vertraut sind.** Achtloses Handeln kann binnen Sekundenbruchteilen zu schweren Verletzungen führen.

### Verwendung und Behandlung des Elektrowerkzeugs

- ▶ **Überlasten Sie das Gerät nicht.** Verwenden Sie für Ihre Arbeit das dafür bestimmte Elektrowerkzeug. Mit dem passenden Elektrowerkzeug arbeiten Sie besser und sicherer im angegebenen Leistungsbereich.
- ▶ **Benutzen Sie kein Elektrowerkzeug, dessen Schalter defekt ist.** Ein Elektrowerkzeug, das sich nicht mehr ein- oder ausschalten lässt, ist gefährlich und muss repariert werden.
- ▶ **Ziehen Sie den Stecker aus der Steckdose und/oder entfernen Sie einen abnehmbaren Akku, bevor Sie Geräteeinstellungen vornehmen, Zubehörteile wechseln oder das Gerät weglegen.** Diese Vorsichtsmaßnahme verhindert den unbeabsichtigten Start des Elektrowerkzeugs.
- ▶ **Bewahren Sie unbenutzte Elektrowerkzeuge außerhalb der Reichweite von Kindern auf. Lassen Sie keine Personen das Gerät benutzen, die mit diesem nicht vertraut sind oder diese Anweisungen**



**nicht gelesen haben.** Elektrowerkzeuge sind gefährlich, wenn Sie von unerfahrenen Personen benutzt werden.

- ▶ **Pflegen Sie Elektrowerkzeuge und Zubehör mit Sorgfalt. Kontrollieren Sie, ob bewegliche Teile einwandfrei funktionieren und nicht klemmen, ob Teile gebrochen oder so beschädigt sind, dass die Funktion des Elektrowerkzeugs beeinträchtigt ist. Lassen Sie beschädigte Teile vor dem Einsatz des Gerätes reparieren.** Viele Unfälle haben ihre Ursache in schlecht gewarteten Elektrowerkzeugen.
- ▶ **Halten Sie Schneidwerkzeuge scharf und sauber.** Sorgfältig gepflegte Schneidwerkzeuge mit scharfen Schneidkanten verklemmen sich weniger und sind leichter zu führen.
- ▶ **Verwenden Sie Elektrowerkzeug, Zubehör, Einsatzwerkzeuge usw. entsprechend diesen Anweisungen. Berücksichtigen Sie dabei die Arbeitsbedingungen und die auszuführende Tätigkeit.** Der Gebrauch von Elektrowerkzeugen für andere als die vorgesehenen Anwendungen kann zu gefährlichen Situationen führen.
- ▶ **Halten Sie Griffe und Griffflächen trocken, sauber und frei von Öl und Fett.** Rutschige Griffe und Griffflächen erlauben keine sichere Bedienung und Kontrolle des Elektrowerkzeugs in unvorhergesehenen Situationen.

### Service

- ▶ **Lassen Sie Ihr Elektrowerkzeug nur von qualifiziertem Fachpersonal und nur mit Original-Ersatzteilen reparieren.** Damit wird sichergestellt, dass die Sicherheit des Elektrowerkzeugs erhalten bleibt.

## 2.2 Sicherheitshinweise für Diamantbohrmaschinen

- ▶ **Leiten Sie bei der Ausführung von Bohrarbeiten, die den Einsatz von Wasser erfordern, das Wasser weg vom Arbeitsbereich oder verwenden Sie eine Flüssigkeits-Auffangvorrichtung.** Derartige Vorsichtsmaßnahmen halten den Arbeitsbereich trocken und verringern das Risiko eines elektrischen Schlages.
- ▶ **Betreiben Sie das Elektrowerkzeug an den isolierten Griffflächen, wenn Sie Arbeiten ausführen, bei denen das Schneidwerkzeug verborgene Stromleitungen oder die eigene Anschlussleitung treffen kann.** Der Kontakt eines Schneidwerkzeugs mit einer spannungsführenden Leitung kann auch metallene Teile des Elektrowerkzeugs unter Spannung setzen und zu einem elektrischen Schlag führen.
- ▶ **Tragen Sie beim Diamantbohren einen Gehörschutz.** Die Einwirkung von Lärm kann Hörverlust bewirken.
- ▶ **Wenn das Einsatzwerkzeug blockiert, üben Sie keinen Vorschub mehr aus und schalten Sie das Werkzeug aus.** Überprüfen Sie den Grund des Verklemmens und beseitigen Sie die Ursache für klemmende Einsatzwerkzeuge.
- ▶ **Wenn Sie eine Diamantbohrmaschine, die im Werkstück steckt, wieder starten wollen, prüfen Sie vor dem Einschalten, ob sich das Einsatzwerkzeug frei dreht.** Wenn das Einsatzwerkzeug klemmt, dreht es sich möglicherweise nicht und dies kann zur Überlastung des Werkzeugs führen oder dazu, dass sich die Diamantbohrmaschine vom Werkstück löst.
- ▶ **Bei Befestigung des Bohrständers am Werkstück mittels Dübel und Schrauben stellen Sie sicher, dass die verwendete Verankerung in der Lage ist, die Maschine während des Gebrauchs sicher zu halten.** Wenn das Werkstück nicht widerstandsfähig oder porös ist, kann der Dübel herausgezogen werden, wodurch sich der Bohrständer vom Werkstück löst.
- ▶ **Sorgen Sie beim Bohren durch Wände oder Decken dafür, dass Personen und Arbeitsbereich auf der anderen Seite geschützt sind.** Die Bohrkronen können über das Bohrloch hinausgehen und der Bohrkern kann auf der anderen Seite herausfallen.
- ▶ **Verwenden Sie dieses Werkzeug nicht für Überkopfbohrarbeiten mit Wasserzuführung.** Das Eindringen von Wasser in das Elektrowerkzeug erhöht das Risiko eines elektrischen Schlages.

## 2.3 Zusätzliche Sicherheitshinweise

### Sicherheit von Personen

- ▶ **Manipulationen oder Veränderungen am Gerät sind nicht erlaubt.**
- ▶ **Halten Sie die Handgriffe trocken, sauber und frei von Öl und Fett.**
- ▶ **Vergewissern Sie sich, dass der Seitenhandgriff richtig montiert und ordnungsgemäß befestigt ist. Halten Sie das Gerät immer mit beiden Händen an den vorgesehenen Handgriffen fest.**
- ▶ **Bauen Sie vor der Montage des Elektrowerkzeugs die Aufnahmevorrichtung richtig auf.** Richtiges Zusammenbauen ist wichtig, um das Risiko des Zusammenklappens zu verhindern.
- ▶ **Befestigen Sie das Elektrowerkzeug sicher an der Aufnahmevorrichtung, bevor Sie es benutzen.** Ein Verrutschen des Elektrowerkzeugs auf der Aufnahmevorrichtung kann zum Verlust der Kontrolle führen.



- ▶ **Stellen Sie die Aufnahmevorrichtung auf eine feste, ebene und waagerechte Fläche.** Wenn die Aufnahmevorrichtung verrutschen oder wackeln kann, kann das Elektrowerkzeug nicht gleichmäßig und sicher geführt werden.
- ▶ **Überprüfen Sie die Beschaffenheit der Oberfläche.** Rauhe Oberflächen können die Befestigungskraft verringern. Beschichtungen oder Verbundmaterialien können sich während der Arbeit lösen.
- ▶ **Überlasten Sie die Aufnahmevorrichtung nicht und verwenden Sie diese nicht als Leiter oder Gerüst.** Überlastung oder Stehen auf der Aufnahmevorrichtung kann dazu führen dass sich der Schwerpunkt der Aufnahmevorrichtung nach oben verlagert und diese umkippt.
- ▶ **Machen Sie Arbeitspausen sowie Entspannungs- und Fingerübungen zur besseren Durchblutung Ihrer Finger.**
- ▶ **Das Gerät ist nicht bestimmt für schwache Personen ohne Unterweisung. Halten Sie das Gerät von Kindern fern.**
- ▶ **Vermeiden Sie die Berührung rotierender Teile. Schalten Sie das Gerät erst im Arbeitsbereich ein.** Die Berührung rotierender Teile, insbesondere rotierender Werkzeuge, kann zu Verletzungen führen.
- ▶ **Führen Sie beim Arbeiten das Netzkabel, das Verlängerungskabel, den Staubabsaugerschlauch und den Wasserschlauch immer nach hinten vom Gerät weg.** Dies vermindert die Sturzgefahr über Kabel oder Schlauch während des Arbeitens.
- ▶ **Vermeiden Sie Hautkontakt mit Bohrschlamm.**
- ▶ **Stäube von Materialien wie bleihaltigem Anstrich, einigen Holzarten, Mineralien und Metall können gesundheitsschädlich sein.** Das Berühren oder Einatmen der Stäube kann allergische Reaktionen und/oder Atemwegserkrankungen des Benutzers oder in der Nähe befindlicher Personen hervorrufen. Bestimmte Stäube wie Eichen- oder Buchenstaub gelten als krebserzeugend, besonders in Verbindung mit Zusatzstoffen zur Holzbehandlung (Chromat, Holzschutzmittel). **Benutzen Sie eine möglichst effektive Staubabsaugung. Verwenden dafür Sie einen von Hilti empfohlenen Mobilentstauber für Holz und/oder Mineralstaub, welcher auf dieses Elektrowerkzeug abgestimmt wurde. Sorgen Sie für gute Belüftung des Arbeitsplatzes. Es wird empfohlen, eine Atemschutzmaske mit Filterklasse P2 zu tragen. Beachten Sie die in Ihrem Land gültigen Vorschriften für die zu bearbeitenden Materialien.**

#### Sorgfältiger Umgang und Gebrauch von Elektrowerkzeugen

- ▶ **Sichern Sie das Werkstück. Benutzen Sie Spannvorrichtungen oder einen Schraubstock, um das Werkstück festzuhalten.** Es ist damit sicherer gehalten als mit der Hand und Sie haben zudem beide Hände zur Bedienung des Gerätes frei.
- ▶ **Stellen Sie sicher, dass die Werkzeuge das zum Gerät passende Aufnahmesystem aufweisen und ordnungsgemäß in der Werkzeugaufnahme verriegelt sind.**
- ▶ **Bei Stromunterbrechung Gerät ausschalten und Netzstecker ziehen.** Dies verhindert die unbeabsichtigte Inbetriebnahme des Gerätes bei Spannungswiederkehr.

#### Elektrische Sicherheit

- ▶ **Prüfen Sie den Arbeitsbereich vor Arbeitsbeginn auf verdeckt liegende elektrische Leitungen, Gas und Wasserrohre z. B. mit einem Metallsuchgerät.** Außenliegende Metallteile am Gerät können spannungsführend werden, wenn Sie z. B. versehentlich eine Stromleitung beschädigt haben. Dies stellt eine ernsthafte Gefahr durch elektrischen Schlag dar.
- ▶ **Betreiben Sie das Gerät niemals ohne den mitgelieferten PRCD (für Geräte ohne PRCD niemals ohne Trenntrafo). Prüfen Sie den PRCD vor jedem Gebrauch.**
- ▶ **Kontrollieren Sie regelmäßig die Anschlussleitung des Gerätes und lassen Sie diese bei Beschädigung von einem anerkannten Fachmann erneuern. Wenn die Anschlussleitung des Elektrowerkzeugs beschädigt ist, muss sie durch eine speziell vorgerichtete und zugelassene Anschlussleitung ersetzt werden, die über die Kundendienstorganisation erhältlich ist. Kontrollieren Sie Verlängerungsleitungen regelmäßig und ersetzen Sie diese, wenn sie beschädigt sind. Wird bei der Arbeit das Netz- oder Verlängerungskabel beschädigt, dürfen Sie das Kabel nicht berühren. Ziehen Sie den Netzstecker aus der Steckdose. Beschädigte Anschlussleitungen und Verlängerungsleitungen stellen eine Gefährdung durch elektrischen Schlag dar.**

#### Arbeitsplatz

- ▶ **Sichern Sie bei Durchbruchbohrungen durch Wände den Bereich hinter der Wand ab, da Material oder der Bohrkern nach hinten herausfallen kann. Sichern Sie bei Durchbruchbohrungen durch Decken den Bereich von unten ab, da Material oder der Bohrkern nach unten herausfallen kann.**
- ▶ **Für Arbeiten nach oben ist bei Nassbohrungen das Wasserfangsystem in Verbindung mit der Verwendung eines Nasssaugers zwingend vorgeschrieben.**
- ▶ **Für Arbeiten nach oben ist die Vakuumbefestigung verboten.**
- ▶ **Für Horizontalbohrungen mit Vakuumbefestigung (Zubehör) darf der Bohrständer nicht ohne zusätzliche Sicherung verwendet werden.**



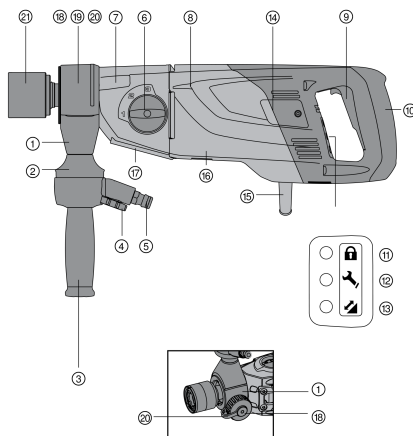
- ▶ **Verwenden Sie für Justierarbeiten an der Grundplatte kein Schlagwerkzeug (Hammer).**
- ▶ **Sorgen Sie für gute Belüftung des Arbeitsplatzes.** Schlecht belüftete Arbeitsplätze können Gesundheitsschäden durch Staubbelastung hervorrufen.
- ▶ **Lassen Sie sich die Bohrarbeiten von der Bauleitung genehmigen.** Bohrarbeiten an Gebäuden und anderen Strukturen können die Statik beeinflussen, insbesondere beim Trennen von Armierungseisen oder Trägerelementen.
- ▶ **Bei Arbeiten im Freien sind Gummihandschuhe und rutschfestes Schuhwerk empfehlenswert.**

### Persönliche Sicherheit

- ▶ Das Diamantkernbohrgerät und die Diamantbohrkrone sind schwer. Es können Körperteile gequetscht werden. **Der Benutzer und die sich in der Nähe aufhaltenden Personen müssen während des Einsatzes des Gerätes eine geeignete Schutzbrille, Schutzhelm, Gehörschutz, Schutzhandschuhe, Sicherheitsschuhe und einen leichten Atemschutz benutzen.**

## 3 Beschreibung

### 3.1 Gerätebauteile und Bedienelemente 1



#### Diamantkernbohrgerät

- ① Spül-/Saugkopf
- ② Wasserdurchflussanzeige
- ③ Seitenhandgriff
- ④ Wasserregulierung
- ⑤ Wasseranschluss
- ⑥ Getriebeschalter
- ⑦ Getriebe
- ⑧ Motor
- ⑨ Ein-/Ausschalter
- ⑩ Handgriff
- ⑪ Diebstahlschutzanzeige (optional)
- ⑫ Serviceanzeige
- ⑬ Bohrleistungsanzeige
- ⑭ Kohlebürstenabdeckung
- ⑮ Netzkabel inkl. PRCD
- ⑯ Typenschild
- ⑰ Schnittstellenplatte
- ⑱ Verschlusschrauben (Spül-/Saugkopf)
- ⑲ Abdeckung (Spül-/Saugkopf)
- ⑳ Absauganschluss
- ㉑ Werkzeugaufnahme

### 3.2 Bohrstände 2

- ㉒ Griff
- ㉓ Säule
- ㉔ Schlitten
- ㉕ Schlittenarretierung
- ㉖ Typenschild
- ㉗ Vakuumbelüftungsventil
- ㉘ Vakuumanschluss
- ㉙ Vakuumdichtung
- ㉚ Grundplatte
- ㉛ Manometer
- ㉜ Nivellieranzeige
- ㉝ Verstellhebel
- ㉞ Nivellierschrauben
- ㉟ Bohrmitteanzeiger
- ㊱ Tiefenanschlag
- ㊲ Verriegelungsbolzen
- ㊳ Einstellschraube Schlittenspiel
- ㊴ Anschlagschraube
- ㊵ Kabelhalter

### 3.3 Zubehör 3

- ㊶ Kreuzgriff
- ㊷ Hebel



434949

Deutsch

7

- |    |                        |    |                 |
|----|------------------------|----|-----------------|
| ④③ | Exzenter               | ⑤⑩ | Geräteanbindung |
| ④④ | Klemmschraube          | ⑤① | Halter          |
| ④⑤ | Tiefenanschlag         | ⑤② | Wasserfangtopf  |
| ④⑥ | Wasserfangtopf         | ⑤③ | Dichtung        |
| ④⑦ | Bohrbuchse             | ⑤④ | Jack Screw      |
| ④⑧ | Adapter für Bohrbuchse | ⑤⑤ | Fahrwerk        |
| ④⑨ | Dichtung               |    |                 |

### 3.4 Bestimmungsgemäße Verwendung

Das beschriebene Produkt ist ein elektrisch betriebenes Diamantkernbohrgerät. Es ist bestimmt für das handgeführte Nass- und Trockenbohren von Durchbruchbohrungen und Sackbohrungen und für das ständergeführte Nassbohren von Durchbruchbohrungen und Sackbohrungen in (armierten) mineralischen Untergründen.

Das beschriebene Produkt ist für den professionellen Benutzer bestimmt und darf nur von autorisiertem, eingewiesenen Personal bedient, gewartet und instand gehalten werden. Dieses Personal muss speziell über die auftretenden Gefahren unterrichtet sein. Vom beschriebenen Produkt und seinen Hilfsmitteln können Gefahren ausgehen, wenn sie von unausgebildetem Personal unsachgemäß behandelt oder nicht bestimmungsgemäß verwendet werden.

- ▶ Der Betrieb darf nur mit der auf dem Typenschild angegebenen Netzspannung und -frequenz erfolgen.
- ▶ Beachten sie die nationalen Arbeitsschutzanforderungen.
- ▶ Verwenden Sie nur original Zubehör und Werkzeuge von **Hilti**, um Verletzungsgefahren zu vermeiden.

### 3.5 Bohrleistungsanzeige

Das Diamantkernbohrgerät ist mit einer Bohrleistungsanzeige mit Lichtsignal ausgestattet.

Symbol	Zustand	Bedeutung
	leuchtet orange	Anpressdruck zu niedrig
	leuchtet grün	Anpressdruck optimal
	leuchtet rot	Anpressdruck zu hoch

### 3.6 Serviceanzeige

Das Diamantkernbohrgerät ist mit einer Serviceanzeige mit Lichtsignal ausgestattet.

Symbol	Zustand	Bedeutung
	leuchtet rot Produkt läuft	Die Kohlebürsten sind stark verschlissen. Die Laufzeit für einen Service ist erreicht. Ab Beginn des Aufleuchtens kann noch einige Stunden gearbeitet werden, bis die automatische Abschaltung in Kraft tritt. Bringen Sie das Produkt rechtzeitig zum <b>Hilti Service</b> .
	leuchtet rot Produkt läuft nicht	Die Kohlebürsten müssen ausgetauscht werden.
	blinkt rot	Überhitzung oder Schaden am Diamantkernbohrgerät. Siehe Hilfe bei Störungen.

### 3.7 Lieferumfang

Diamantkernbohrgerät, Bedienungsanleitung.



Verwenden Sie für einen sicheren Betrieb nur original Ersatzteile und Verbrauchsmaterialien. Von uns freigegebene Ersatzteile, Verbrauchsmaterialien und Zubehör für Ihr Produkt finden Sie in Ihrem **Hilti Center** oder unter: **www.hilti.com**





## 4 Technische Daten

### 4.1 Produkteigenschaften

Bemessungsspannung, Bemessungsstrom, Frequenz und Bemessungsaufnahme entnehmen Sie bitte ihrem länderspezifischen Typenschild.

Bei Betrieb an einem Generator oder Transformator muss dessen Abgabeleistung mindestens doppelt so hoch sein wie die auf dem Typenschild des Gerätes angegebene Bemessungsaufnahme. Die Betriebsspannung des Transformators oder Generators muss jederzeit innerhalb +5 % und -15 % der Bemessungsspannung des Gerätes liegen.

		DD 150-U
Bemessungsstrom	230 V	10,3 A
Bemessungsaufnahme		2.200 W
Gewicht Diamantkernbohrgerät		8,2 kg
Gewicht Bohrstände mit Kombigrundplatte und Schlitten		13,3 kg
Abmessungen Diamantkernbohrgerät (L × B × H)		516 mm x 129 mm x 159 mm
Abmessungen Bohrstände (L × B × H)		610 mm x 250 mm x 952 mm
Zulässiger Wasserleitungsdruck		≤ 6 bar
Bemessungsleerlaufdrehzahl	1. Gang	840/min
	2. Gang	1.640/min
	3. Gang	3.070/min
Schutzklasse		Schutzklasse I (Schutzgeerdet)

### 4.2 Idealer Abstand der Markierung zum Bohrzentrum

Dübelgrundplatte	270 mm
Vakuumgrundplatte	290 mm
Kombigrundplatte	290 mm

### 4.3 Bemessungsspannung

Das Produkt wird in verschiedenen Bemessungsspannungen angeboten. Die Bemessungsspannung und die Bemessungsspannungsaufnahme Ihres Produkts entnehmen Sie dem Typenschild.

Bemessungsspannung	100 V	110 V GB	110 V TW	120 V	127 V	220 V	230 V	240 V
Bemessungsstrom	15 A	16 A	15 A	19,5 A	18,5 A	10 A	10,3 A	9,9 A
Netzfrequenz	50/60 Hz	50/60 Hz	50/60 Hz	60 Hz	50/60 Hz	50/60 Hz	50/60 Hz	50/60 Hz

### 4.4 Einsatz von Verlängerungskabel

Verwenden Sie nur für den Einsatzbereich zugelassene Verlängerungskabel mit ausreichendem Querschnitt. **Empfohlene Mindestquerschnitte und maximale Kabellängen:**

Leiterquerschnitt → ↓ Netzspannung	1,5 mm <sup>2</sup>	2,5 mm <sup>2</sup>	3,5 mm <sup>2</sup>	4,0 mm <sup>2</sup>
100 V	nicht empfohlen	nicht empfohlen	25 m	nicht empfohlen
110 V	nicht empfohlen	15 m	nicht empfohlen	30 m
127 V	nicht empfohlen	20 m	nicht empfohlen	35 m
220 V	35 m	65 m	nicht empfohlen	105 m
230 V	40 m	70 m	nicht empfohlen	110 m
240 V	40 m	70 m	nicht empfohlen	110 m



434949

Deutsch

9

#### 4.5 Bohrkronendurchmesser

**i** Für Arbeiten nach oben ist bei Nassbohrungen das Wasserfangsystem in Verbindung mit der Verwendung eines Nasssaugers zwingend vorgeschrieben.

		1. Gang	2. Gang	3. Gang
Ø Bohrkronen (Ständergeführt, nass)	Mit Wasserfangsystem	102 mm ... 162 mm	28 mm ... 87 mm	12 mm ... 25 mm
	Ohne Wasserfangsystem	102 mm ... 162 mm	28 mm ... 87 mm	12 mm ... 25 mm
Ø Bohrkronen (Handgeführt, nass)	Ohne Wasserfangsystem	121 mm ... 131 mm	41 mm ... 111 mm	8 mm ... 36 mm
Ø Bohrkronen (Handgeführt, trocken, HDMU)	Mit Staubabsaugung	122 mm ... 162 mm	67 mm ... 112 mm	*/•
Ø Bohrkronen (Handgeführt, trocken, PCM)	Mit Staubabsaugung	52 mm ... 162 mm	*/•	*/•

#### 4.6 Anwendung bei verschiedenen Ausstattungen

Handgeführt/ Ständergeführt	Zusätzliche Systeme	Bohrkronendurchmesser	Bohrrichtung
handgeführt/trocken	mit Staubabsaugung	37 mm ... 162 mm	Alle Richtungen
handgeführt/nass	ohne Wasserfangsystem	8 mm ... 132 mm	Nicht nach oben
handgeführt/nass	mit Wasserfangsystem	8 mm ... 62 mm	Alle Richtungen
ständergeführt/nass	ohne Wasserfangsystem	12 mm ... 162 mm	Nicht nach oben
ständergeführt/nass	mit Wasserfangsystem	12 mm ... 162 mm	Alle Richtungen

#### 4.7 Geräuschinformation und Schwingungswerte nach EN 62841

Die in diesen Anweisungen angegebenen Schalldruck- und Schwingungswerte sind entsprechend einem genormten Messverfahren gemessen worden und können für den Vergleich von Elektrowerkzeugen miteinander verwendet werden. Sie eignen sich auch für eine vorläufige Einschätzung der Expositionen.

Die angegebenen Daten repräsentieren die hauptsächlichen Anwendungen des Elektrowerkzeuges. Wenn allerdings das Elektrowerkzeug für andere Anwendungen, mit abweichenden Einsatzwerkzeugen oder ungenügender Wartung eingesetzt wird, können die Daten abweichen. Dies kann die Expositionen über den gesamten Arbeitszeitraum deutlich erhöhen.

Für eine genaue Abschätzung der Expositionen sollten auch die Zeiten berücksichtigt werden, in denen das Gerät abgeschaltet ist oder zwar läuft, aber nicht tatsächlich im Einsatz ist. Dies kann die Expositionen über den gesamten Arbeitszeitraum deutlich reduzieren.

Legen Sie zusätzliche Sicherheitsmaßnahmen zum Schutz des Bedieners vor der Wirkung von Schall und/oder Schwingungen fest wie zum Beispiel: Wartung von Elektrowerkzeug und Einsatzwerkzeugen, Warmhalten der Hände, Organisation der Arbeitsabläufe.

#### Geräuschemissionswerte

	Handgeführt	Ständergeführt
Schalleistungspegel ( $L_{WA}$ )	98 dB(A)	106 dB(A)
Unsicherheit Schalleistungspegel ( $K_{WA}$ )	3 dB(A)	3 dB(A)
Schalldruckpegel ( $L_{pA}$ )	87 dB(A)	93 dB(A)
Unsicherheit Schalldruckpegel ( $K_{pA}$ )	3 dB(A)	3 dB(A)



## Schwingungsgesamtwerte

	Handgeführt	Ständergeführt
<b>Bohren in Beton (nass) (<math>a_{h,DD}</math>)</b>	7 m/s <sup>2</sup>	3,5 m/s <sup>2</sup>
<b>Unsicherheit (K)</b>	1,5 m/s <sup>2</sup>	1,5 m/s <sup>2</sup>
<b>HDMU-Bohren in Kalksandstein (trocken) (<math>a_{h,DD}</math>)</b>	6,5 m/s <sup>2</sup>	•/•
<b>Unsicherheit (K)</b>	6,5 m/s <sup>2</sup>	•/•
<b>PCM-Bohren in Kalksandstein (trocken) (<math>a_{h,DD}</math>)</b>	14,5 m/s <sup>2</sup>	•/•
<b>Unsicherheit (K)</b>	4,5 m/s <sup>2</sup>	•/•

## 5 Arbeitsvorbereitung

### **WARNUNG**

**Verletzungsgefahr!** Der Bohrständer kann bei unzureichender Befestigung rotieren oder kippen.

- ▶ Befestigen Sie den Bohrständer vor Gebrauch des Diamantbohrgerätes mit Dübeln oder durch eine Vakuumgrundplatte auf dem zu bearbeitenden Untergrund.
- ▶ Verwenden Sie nur Dübel, die für den vorhandenen Untergrund geeignet sind und beachten Sie die Montagehinweise des Dübel-Herstellers.
- ▶ Verwenden Sie eine Vakuumgrundplatte nur dann, wenn der vorhandene Untergrund für die Befestigung des Bohrständers mit einer Vakuumbefestigung geeignet ist.

### 5.1 Bohrständer mit Dübel befestigen

#### **WARNUNG**

**Verletzungsgefahr durch Verwendung falscher Dübel!** Das Gerät kann sich losreißen und Schaden verursachen.

- ▶ Verwenden Sie den für den vorhandenen Untergrund geeigneten Dübel und beachten Sie die Montagehinweise des Dübelherstellers.



Hilti Metallspreizdübel M12 und M16 sind üblicherweise für Befestigungen des Diamantkernbohr-Equipments in ungerissenem Beton geeignet. Dennoch kann unter bestimmten Bedingungen eine alternative Befestigung notwendig sein. Bei Fragen zu der sicheren Befestigung wenden Sie sich an den technischen Service von Hilti.

1. Setzen Sie den für den entsprechenden Untergrund geeigneten Dübel. Wählen Sie den Abstand entsprechend der verwendeten Grundplatte.

Technische Daten	
Dübelgrundplatte	270 mm
Kombigrundplatte	290 mm

2. Schrauben Sie die Spannschraube in den Dübel.
3. Setzen Sie die Grundplatte des Diamantkernbohrgerätes über die Spindel und richten Sie es aus.
4. Schrauben Sie die Spannmutter auf die Spindel, ohne fest anzuziehen.
5. Nivellieren Sie die Grundplatte mit den Nivellierschrauben. Stellen Sie sicher, dass die Nivellierschrauben fest am Untergrund aufliegen.
6. Ziehen Sie die Spannmutter an der Spannschraube mit einem geeigneten Gabelschlüssel fest.
7. Vergewissern Sie sich, dass das Diamantkernbohrgerät sicher befestigt ist.

### 5.2 Bohrständer mit Vakuum befestigen

#### **WARNUNG**

**Verletzungsgefahr bei fehlender Druckkontrolle !**

- ▶ Vor und während dem Bohrbetrieb muss sichergestellt sein, dass der Zeiger am Manometer im grünen Bereich ist.



- i** Bei Verwendung des Bohrständers mit Dübelgrundplatte stellen Sie eine feste und plane Verbindung zwischen Vakuumgrundplatte und Dübelgrundplatte her. Schrauben Sie die Dübelgrundplatte auf der Vakuumgrundplatte fest. Stellen Sie sicher, dass die gewählte Bohrkronen die Vakuumgrundplatte nicht beschädigt.
- Sichern Sie bei Horizontalbohrungen das Diamantkernbohrgerät zusätzlich ab (z. B. Kette mit Dübel befestigt).

- i** Achten Sie vor der Positionierung des Bohrständers darauf, dass ausreichend Platz zur Montage und Bedienung verfügbar ist.

1. Drehen Sie alle Nivellierschrauben so, dass sie ca. 5 mm unten aus der Grundplatte ragen.
2. Verbinden Sie den Vakuumschluss der Vakuumgrundplatte mit der Vakuumpumpe.
3. Bestimmen Sie die Bohrlochmitte. Ziehen Sie eine Linie von der Bohrlochmitte in die Richtung, in der das Gerät zu stehen kommt.
4. Setzen Sie eine Markierung im angegebenen Abstand von der Bohrlochmitte entfernt auf die Linie.

Technische Daten	
Kombigrundplatte	290 mm
Vakuumgrundplatte	290 mm

5. Schalten Sie die Vakuumpumpe ein, drücken Sie das Vakuumbelüftungsventil und halten Sie es gedrückt.
6. Richten Sie die Markierung der Grundplatte auf die Linie aus.
7. Wenn das Diamantkernbohrgerät richtig positioniert ist, lassen Sie das Vakuumbelüftungsventil los und drücken die Grundplatte gegen den Untergrund.
8. Nivellieren Sie die Grundplatte mit den Nivellierschrauben.
9. Vergewissern Sie sich, dass das Diamantkernbohrgerät sicher befestigt ist.

### 5.3 Bohrständer mit Schraubspindel (Jack Screw) befestigen

1. Befestigen Sie die Schraubspindel am oberen Ende der Schiene.
2. Positionieren Sie den Bohrständer auf dem Untergrund.
3. Nivellieren Sie mit den 4 Nivellierschrauben die Grundplatte.
4. Verspannen Sie den Bohrständer mit der Schraubspindel (Jack Screw) und kontern Sie diese.
5. Vergewissern Sie sich, dass das Diamantkernbohrgerät sicher befestigt ist.

### 5.4 Handrad montieren

Das Handrad kann beidseitig am Bohrständer angebracht werden.

- ▶ Stecken Sie das Handrad auf die Achse.
- ▶ Fixieren Sie das Handrad.

### 5.5 Seitenhandgriff montieren

1. Durch Drehen am Handgriff wird dieser gelöst bzw. befestigt.
2. Vergewissern Sie sich, dass der Seitenhandgriff richtig montiert und ordnungsgemäß befestigt ist.

### 5.6 Seitenhandgriff einstellen

1. Lockern Sie den Seitenhandgriff, indem Sie den Seitenhandgriff gegen den Uhrzeigersinn drehen.
2. Positionieren Sie den Seitenhandgriff.
3. Fixieren Sie den Seitenhandgriff, indem Sie den Seitenhandgriff im Uhrzeigersinn drehen.
4. Vergewissern Sie sich, dass der Seitenhandgriff fest angezogen ist.

### 5.7 Tiefenanschlag einstellen (Ständerbetrieb)

1. Stellen Sie den Tiefenanschlag ein.
2. Fixieren Sie den Tiefenanschlag mit der Klemmschraube.



### 5.8 Diamantkernbohrgerät am Bohrständer fixieren

1. Drehen Sie das Handrad gegen den Uhrzeigersinn und ziehen Sie den Verriegelungsbolzen heraus.
2. Hängen Sie die Schnittstellenplatte in den Haken am Bohrständer.
3. Schieben Sie den Verriegelungsbolzen ein und ziehen Sie ihn mit dem Handrad (im Uhrzeigersinn) fest.
4. Setzen Sie die Schalterarretierung in den Handgriff ein.



Mit der Schalterarretierung kann der Ein-/Ausschalter auf Dauerbetrieb gehalten werden.

5. Schließen Sie das Wasserventil im Seitenhandgriff.
6. Stellen Sie die Verbindung zur Wasserzuführung her.

### 5.9 Diamantkernbohrgerät vom Bohrständer trennen

1. Arretieren Sie den Schlitten mit der Schlittenarretierung auf der Schiene.
2. Schließen Sie das Wasserventil im Seitenhandgriff.
3. Trennen Sie die Verbindung zur Wasserzuführung.
4. Entfernen Sie die Schalterarretierung aus dem Handgriff.
5. Öffnen Sie den Verriegelungsbolzen mit dem Handrad (gegen den Uhrzeigersinn).
6. Ziehen Sie den Verriegelungsbolzen aus dem Schlitz heraus.
7. Schwenken Sie das Gerät vom Bohrständer weg.

### 5.10 Gerät mit Diebstahlschutz TPS freischalten

1. Stecken Sie den Netzstecker des Diamantkernbohrgeräts in die Steckdose.
2. Drücken Sie die Taste "Reset" oder Taste "I" des PRCD Fehlerschutzstromschalters.
  - ↳ Die gelbe Diebstahlschutzlampe blinkt.
3. Halten Sie den Freischaltsschlüssel direkt auf das Schlosssymbol.
  - ↳ Die gelbe Diebstahlschutzlampe erlischt und das Gerät ist freigeschaltet.



Wird die Stromzufuhr unterbrochen, bleibt die Funktionsbereitschaft des Produkts ca. 20 Minuten erhalten. Bei längeren Unterbrechungen muss der Diebstahlschutz mit dem Freischaltsschlüssel erneut deaktiviert werden.

### 5.11 Spiel zwischen Schiene und Schlitten einstellen

1. Ziehen Sie die Einstellschrauben mit einem Innensechskantschlüssel handfest an.

#### Technische Daten

Anziehdrehmoment	5 Nm
------------------	------

2. Lösen Sie die Einstellschrauben wieder mit 1/4 Umdrehung.
3. Der Schlitten ist richtig eingestellt, wenn er ohne Diamantbohrkrone in seiner Position verbleibt und mit einer Diamantbohrkrone nach unten fährt.

### 5.12 Bohrwinkel am Bohrständer mit Kombigrundplatte verstellen

#### VORSICHT

#### Quetschgefahr der Finger im Gelenkbereich !

- ▶ Benutzen Sie Schutzhandschuhe.

1. Lösen Sie den Verstellhebel unten am Bohrständer, bis die Nutensteine ausgerastet sind.
2. Bringen Sie die Säule in die gewünschte Position.
3. Betätigen Sie den Verstellhebel bis die Nutensteine voll eingerastet sind und die Säule wieder fixiert ist.

### 5.13 Absaugvorrichtung anschließen

1. Schrauben Sie den Deckel vom Spül-/Saugkopf.
2. Stecken Sie den Absaugschlauch in den Absauganschluss.
3. Schließen Sie das Wasserventil im Seitenhandgriff.




## 5.14 Wasseranschluss installieren **11**

### **ACHTUNG**

**Gefährdung bei unsachgemäßer Verwendung!** Bei unsachgemäßer Verwendung kann der Schlauch zerstört werden.

- ▶ Kontrollieren Sie regelmäßig die Schläuche auf Beschädigungen und stellen Sie sicher, dass der maximal zulässige Wasserleitungsdruck von 6 bar nicht überschritten wird.
- ▶ Achten Sie darauf, dass der Schlauch nicht mit drehenden Teilen in Berührung kommt.
- ▶ Achten Sie darauf, dass der Schlauch beim Schlittenvorschub nicht beschädigt wird.
- ▶ Maximale Wassertemperatur: 40°C.
- ▶ Überprüfen Sie das angeschlossene Wassersystem auf seine Dichtheit.

---

 Verwenden Sie nur Frischwasser oder Wasser ohne Schmutzpartikel, um eine Schädigung der Komponenten zu vermeiden.

---

1. Schließen Sie den Deckel des Spül-/Saugkopfs.
2. Schließen Sie die Wasserregulierung am Diamantkernbohrgerät.
3. Stellen Sie die Verbindung zur Wasserzuführung her (Schlauchkupplung).


## 5.15 Wasserfangsystem montieren (Zubehör) **12**

### **WARNUNG**


**Gefahr durch elektrischen Schlag!** Bei defekter Absaugung kann Wasser über Motor und Abdeckung laufen!

- ▶ Unterbrechen Sie sofort die Arbeit, wenn die Absaugung nicht mehr funktioniert.

---

 Das Diamantkernbohrgerät muss im 90° Winkel zur Decke stehen. Die Dichtung des Wasserfangsystems muss an den Durchmesser der Diamantbohrkrone angepasst sein.

---

 Mit dem Einsatz des Wasserfangsystems können Sie das Wasser gezielt abführen und dadurch eine starke Verschmutzung der Umgebung vermeiden. Zusammen mit einem Nasssauger wird das beste Ergebnis erzielt.

---

1. Lösen Sie die Schraube am Bohrstander an der Vorderseite der Schiene.
2. Schieben Sie den Wasserfanghalter auf Position.
3. Montieren Sie die Schraube und ziehen Sie sie fest.
4. Setzen Sie den Wasserfangtopf zwischen die beiden beweglichen Arme des Halters.
5. Verspannen Sie den Wasserfangtopf mit den zwei Schrauben am Halter gegen den Untergrund.
6. Schließen Sie am Wasserfangtopf einen Nasssauger an oder erstellen Sie eine Schlauchverbindung, über die das Wasser abfließen kann.

## 6 Bedienung


### 6.1 Montage Diamantbohrkrone mit Werkzeugaufnahme BI+ **13**

#### **VORSICHT**

**Verletzungsgefahr beim Werkzeugwechsel!** Das Werkzeug wird durch den Einsatz heiß. Es kann scharfe Kanten aufweisen.

- ▶ Tragen Sie beim Werkzeugwechsel immer Schutzhandschuhe.

---

 Diamantbohrkronen müssen gewechselt werden, sobald die Schneidleistung bzw. der Bohrfortschritt merklich nachlässt. Im Allgemeinen ist dies der Fall, wenn sich die Diamantsegmente auf eine bestimmte Höhe abgenutzt haben.

---

1. Arretieren Sie den Schlitten mit der Schlittenarretierung auf der Schiene. Vergewissern Sie sich, dass er sicher befestigt ist.



2. Öffnen Sie die Werkzeugaufnahme durch Drehen in Richtung des "Offene Klammern" Symbols.
3. Stecken Sie die Diamantbohrkrone von unten auf die Verzahnung der Werkzeugaufnahme am Diamantkernbohrgerät und drehen Sie sie so lange, bis sie einrastet.
4. Schließen Sie die Werkzeugaufnahme durch Drehen in Richtung des "Geschlossene Klammern" Symbols.
5. Kontrollieren Sie den festen Sitz der Diamantbohrkrone in der Werkzeugaufnahme.

## 6.2 Montage Diamantbohrkrone mit alternativer Werkzeugaufnahme

1. Arretieren Sie die Gerätewelle mit einem geeigneten Gabelschlüssel.
2. Ziehen Sie die Bohrkronen mit einem geeigneten Gabelschlüssel fest.

## 6.3 Demontage Diamantbohrkrone mit Werkzeugaufnahme BI+

### VORSICHT

**Verletzungsgefahr beim Werkzeugwechsel!** Das Werkzeug wird durch den Einsatz heiß. Es kann scharfe Kanten aufweisen.

- ▶ Tragen Sie beim Werkzeugwechsel immer Schutzhandschuhe.
- 
1. Arretieren Sie den Schlitten mit der Schlittenarretierung auf der Schiene. Vergewissern Sie sich, dass er sicher befestigt ist.
  2. Öffnen Sie die Werkzeugaufnahme durch Drehen in Richtung des "Offene Klammern" Symbols.
  3. Ziehen Sie die Betätigungshülse an der Werkzeugaufnahme in Pfeilrichtung zum Gerät. Dadurch wird die Bohrkronen entriegelt.
  4. Entfernen Sie die Diamantbohrkrone.

## 6.4 Demontage Diamantbohrkrone mit alternativer Werkzeugaufnahme

### VORSICHT

**Verletzungsgefahr beim Werkzeugwechsel!** Das Werkzeug wird durch den Einsatz heiß. Es kann scharfe Kanten aufweisen.

- ▶ Tragen Sie beim Werkzeugwechsel immer Schutzhandschuhe.
- 
1. Arretieren Sie die Gerätewelle mit einem geeigneten Gabelschlüssel.
  2. Entfernen die Bohrkronen mit einem geeigneten Gabelschlüssel.

## 6.5 Drehzahl wählen 14

### VORSICHT

**Verschleißgefahr** Gefahr eines Getriebebeschadens

- ▶ Nicht im Betrieb schalten. Warten Sie den Stillstand der Spindel ab.
- 
- ▶ Drehen Sie den Schalter, bei gleichzeitigem Drehen von Hand an der Bohrkronen, in die empfohlene Stellung.

## 6.6 Fehlerstromschutzschalter PRCD



Für Diamantkernbohrgeräte ohne PRCD muss ein Trenntransformator verwendet werden.

1. Stecken Sie den Netzstecker des Diamantkernbohrgerätes in eine Steckdose mit Erdungsanschluss.
2. Drücken Sie die Taste "I" bzw. "RESET" am Fehlerstromschutzschalter PRCD.
  - ↳ Die Anzeige leuchtet auf.
3. Drücken Sie die Taste "0" bzw. "TEST" am Fehlerstromschutzschalter PRCD.
  - ↳ Die Anzeige erlischt.

### WARNUNG

**Verletzungsgefahr durch elektrischen Schlag!** Wenn die Anzeige am Fehlerstromschutzleiter beim Drücken der Taste 0 bzw. TEST nicht erlischt, darf das Diamantkernbohrgerät nicht weiter betrieben werden!

- ▶ Lassen Sie Ihr Diamantkernbohrgerät vom Hilti Service reparieren.



434949

Deutsch

15

- Drücken Sie die Taste "I" bzw. "RESET" am Fehlerstromschutzschalter PRCD.
  - Die Anzeige leuchtet auf.

## 6.7 Trockenbohren im Handbetrieb



Eine erhebliche Ansammlung von Staub in der Bohrkronen kann zu einer Unwucht führen.

- Entfernen Sie den Staub aus der Bohrkronen.

## 6.8 Trockenbohren mit Staubabsaugung



Eine erhebliche Ansammlung von Staub in der Bohrkronen kann zu einer Unwucht führen.

- Verwenden Sie zur Vermeidung elektrostatischer Effekte einen antistatischen Staubsauger.

## 6.9 Verwendung der zweiteiligen Anbohrhilfe



### VORSICHT

**Verletzungsgefahr durch falsche Anwendung!** Es können sich Teile von der Anbohrhilfe lösen, wenn sie nicht gegen den Untergrund gepresst wird.

- Betreiben Sie das Diamantkernbohrgerät bei Verwendung einer zweiteiligen Anbohrhilfe im Leerlauf nicht ohne Untergrundkontakt.



Für jeden Durchmesser der Diamantbohrkronen wird eine andere Anbohrhilfe benötigt.

- Setzen Sie die Anbohrhilfe von vorne in die Diamantbohrkronen.
- Drücken Sie bei Bohrbeginn nur leicht, bis sich die Bohrkronen zentriert hat. Verstärken Sie erst anschließend den Druck. Machen Sie einen 3-5 mm tiefen Führungsschnitt.
- Halten Sie das Gerät durch Loslassen des Ein-/Ausschalters an. Warten Sie bis die Bohrkronen vollständig zum Stehen gekommen ist.
- Entfernen Sie die Anbohrhilfe aus der Bohrkronen.
- Positionieren Sie die Bohrkronen im Führungsschnitt, drücken Sie den Ein-/Ausschalter und setzen Sie das Bohren fort.

## 6.10 Staubsauger mit Netzsteckdose für Elektrowerkzeuge verwenden



Benutzen Sie geschlitzte Bohrkronen nur, wenn Sie ohne Staubabsaugung arbeiten.

- Stellen Sie den Seitenhandgriff in die gewünschte Position ein und fixieren Sie ihn.
- Optional: Montieren und verwenden Sie die zweiteilige Anbohrhilfe. → Seite 16
- Stecken Sie den Netzstecker des Diamantkernbohrgerätes in die Steckdose des Staubsaugers.
- Stecken Sie den Netzstecker des Staubsaugers in die Steckdose.
- Falls angeschlossen: drücken Sie den Anschalter "Reset" oder Taste "I" des PRCD.
- Positionieren Sie das Diamantkernbohrgerät auf Bohrmittle.
- Drücken Sie den Ein-/Ausschalter des Diamantkernbohrgerätes.



Der Staubsauger startet zeitverzögert nach dem Elektrowerkzeug. Nach dem Ausschalten des Elektrowerkzeugs schaltet der Staubsauger zeitverzögert aus.

## 6.11 Staubsauger ohne Netzsteckdose für Elektrowerkzeuge verwenden



Benutzen Sie geschlitzte Bohrkronen nur, wenn Sie ohne Staubabsaugung arbeiten.





1. Stellen Sie den Seitenhandgriff in die gewünschte Position ein und fixieren Sie ihn.
2. Optional: Montieren und verwenden Sie die zweiteilige Anbohrhilfe. → Seite 16
3. Stecken Sie den Netzstecker des Staubsaugers in die Steckdose.
4. Falls angeschlossen: drücken Sie den Anschalter "Reset" oder Taste "I" des PRCD.
5. Positionieren Sie das Diamantkernbohrgerät auf Bohrmittle.
6. Drücken Sie den Ein-/Ausschalter des Diamantkernbohrgerätes.
7. Lassen Sie den Staubsauger noch ein paar Sekunden länger laufen als das Gerät, um noch das restliche Material abzusaugen.

## 6.12 Arbeiten ohne Staubabsaugung



Benutzen Sie geschlitzte Bohrkronen nur, wenn Sie ohne Staubabsaugung arbeiten.

1. Stellen Sie den Seitenhandgriff in die gewünschte Position ein und fixieren Sie ihn.
2. Optional: Montieren und verwenden Sie die zweiteilige Anbohrhilfe. → Seite 16
3. Stecken Sie den Netzstecker in die Steckdose und drücken Sie den Anschalter "Reset" oder Taste "I" des PRCD.
4. Positionieren Sie das Diamantkernbohrgerät auf Bohrmittle.
5. Drücken Sie den Ein-/Ausschalter des Diamantkernbohrgerätes.

## 6.13 Nassbohren im Handbetrieb ohne Wasserfangsystem

### WARNUNG

**Gefahr durch elektrischen Schlag!** Bei defekter Absaugung kann Wasser über Motor und Abdeckung laufen!  
 ▶ Unterbrechen Sie sofort die Arbeit, wenn die Absaugung nicht mehr funktioniert.

1. Stellen Sie den Seitenhandgriff in die gewünschte Position ein und fixieren Sie ihn.
2. Optional: Montieren und verwenden Sie die zweiteilige Anbohrhilfe. → Seite 16
3. Stecken Sie den Netzstecker in die Steckdose und drücken Sie den Anschalter "Reset" oder Taste "I" des PRCD.
4. Positionieren Sie das Diamantkernbohrgerät auf Bohrmittle.
5. Öffnen Sie langsam die Wasserregulierung bis die gewünschte Wassermenge fließt. An der Anzeige am Seitenhandgriff können Sie die Wassermenge kontrollieren.
6. Drücken Sie den Ein-/Ausschalter des Diamantkernbohrgerätes.

## 6.14 Nassbohren im Handbetrieb mit Wasserfangsystem

### WARNUNG

**Gefahr durch elektrischen Schlag!** Bei defekter Absaugung kann Wasser über Motor und Abdeckung laufen!  
 ▶ Unterbrechen Sie sofort die Arbeit, wenn die Absaugung nicht mehr funktioniert.



Die Netzsteckdose am Nasssauger darf nicht verwendet werden.

1. Bei Verwendung einer Absaugung: Starten Sie den Nasssauger und öffnen Sie die Wasserversorgung.
2. Stellen Sie den Seitenhandgriff in die gewünschte Position ein und fixieren Sie ihn.
3. Optional: Montieren und verwenden Sie die zweiteilige Anbohrhilfe. → Seite 16
4. Stecken Sie den Netzstecker in die Steckdose und drücken Sie den Anschalter "Reset" oder Taste "I" des PRCD.
5. Positionieren Sie das Diamantkernbohrgerät auf Bohrmittle.
6. Öffnen Sie langsam die Wasserregulierung bis die gewünschte Wassermenge fließt. An der Anzeige am Seitenhandgriff können Sie die Wassermenge kontrollieren.
7. Drücken Sie den Ein-/Ausschalter des Diamantkernbohrgerätes.



## 6.15 Nassbohren mit Bohrständer



### WARNUNG

**Gefahr durch elektrischen Schlag!** Bei defekter Absaugung kann Wasser über Motor und Abdeckung laufen!  
▶ Unterbrechen Sie sofort die Arbeit, wenn die Absaugung nicht mehr funktioniert.



Für Bohrungen nach oben ist der Einsatz eines Nasssaugers in Kombination mit einem Wasserfangsystem zwingend vorgeschrieben!

1. Öffnen Sie langsam die Wasserregulierung bis die gewünschte Wassermenge fließt.
2. Schalten Sie das Gerät mit der Dauerlufarretierung auf Dauerbetrieb.
3. Öffnen Sie die Schlittenarretierung.
4. Drehen Sie mit dem Handrad die Diamantbohrkrone bis auf den Untergrund.
5. Drücken Sie bei Bohrbeginn nur leicht, bis sich die Bohrkrone zentriert hat. Verstärken Sie erst anschließend den Druck.
6. Regeln Sie die Anpresskraft entsprechend der Bohrleistungsanzeige.

## 6.16 Verwendung des Rota-Rails (Säulendrehstück)



Das Rota-Rail ermöglicht einen schnellen und einfachen Zugang zum Bohrloch oder -kern, ohne dass eine teilweise oder komplette Demontage des Systems nötig ist.



### WARNUNG

**Verletzungsgefahr durch falsche Anwendung!** Der Bohrständer kann beschädigt werden oder brechen.

- ▶ Verwenden Sie das Rota-Rail nie als Säulenverlängerung.
1. Arretieren Sie den Schlitten mit der Schlittenarretierung auf der Schiene. Vergewissern Sie sich, dass er sicher befestigt ist.
  2. Entfernen Sie die Anschlagschraube vom hinteren Teil der Schiene.
  3. Befestigen Sie das Rota-Rail so, dass die Zahnschienen in die gleiche Richtung zeigen.
  4. Ziehen Sie die Schraube am Rota-Rail fest.
  5. Lösen Sie die Schlittenarretierung und fahren Sie mit dem Schlitten auf das Rota-Rail.
  6. Lösen Sie die Befestigungsschrauben des Rota-Rails und drehen Sie das Gerät mit dem Rota-Rail nach links oder rechts. Sie ermöglichen so den Zugang zum Bohrloch.
  7. Entfernen Sie den Bohrkern oder tauschen Sie die Bohrkrone aus.
  8. Drehen Sie das Gerät mit dem Rota-Rail in die Anfangsposition zurück und ziehen Sie die Befestigungsschrauben des Rota-Rails fest. Fahren Sie mit dem Gerät wieder zurück auf die Säule des Ständers, um weiterarbeiten zu können.
  9. Nach Demontage des Rota-Rail befestigen Sie die Anschlagschraube wieder am hinteren Teil der Schiene.

## 6.17 Arbeitsschritte beim Verklemmen der Bohrkrone

Im Falle einer Verklemmung löst zunächst die Rutschkupplung aus. Anschließend schaltet die Elektronik den Motor ab und ohne manuelles Eingreifen des Benutzers automatisch zwei mal wieder ein. Sollte das nicht zum Lösen der Verklemmung führen, schaltet die Elektronik den Motor für 90 Sekunden ab. Sie können eine Verklemmung manuell folgendermaßen lösen:

### 6.17.1 Lösen der Bohrkrone mit Handrad

1. Ziehen Sie den Netzstecker aus der Steckdose.
2. Lösen Sie die Bohrkrone mit dem Handrad aus dem Untergrund.
3. Stecken Sie den Netzstecker in die Steckdose.
4. Setzen Sie den Bohrprozess fort.

### 6.17.2 Lösen der Bohrkrone mit Gabelschlüssel

1. Ziehen Sie den Netzstecker aus der Steckdose.
2. Fassen Sie die Diamantbohrkrone nahe am Einsteckende mit einem geeigneten Gabelschlüssel und lösen Sie die Diamantbohrkrone durch Drehen.



3. Stecken Sie den Netzstecker in die Steckdose.
4. Setzen Sie den Bohrprozess fort.

## 7 Pflege, Instandhaltung, Transport und Lagerung

### 7.1 Pflege und Instandhaltung

#### **WARNUNG**

**Gefahr durch elektrischen Schlag!** Pflege und Instandhaltung mit eingestecktem Netzstecker können zu schweren Verletzungen und Verbrennungen führen.

- ▶ Vor allen Pflege und Instandhaltungsarbeiten immer den Netzstecker ziehen!

#### Pflege

- Fest anhaftenden Schmutz vorsichtig entfernen.
- Lüftungsschlitze vorsichtig mit einer trockenen Bürste reinigen.
- Gehäuse nur mit einem leicht angefeuchteten Tuch reinigen. Keine silikonhaltigen Pflegemittel verwenden, da diese die Kunststoffteile angreifen können.

#### Instandhaltung

#### **WARNUNG**

**Gefahr durch Stromschlag!** Unsachgemäße Reparaturen an elektrischen Bauteilen können zu schweren Verletzungen und Verbrennungen führen.

- ▶ Reparaturen an elektrischen Teilen dürfen nur durch eine Elektrofachkraft ausgeführt werden.
- Regelmäßig alle sichtbaren Teile auf Beschädigungen und die Bedienelemente auf einwandfreie Funktion prüfen.
- Bei Beschädigungen und/oder Funktionsstörungen das Produkt nicht betreiben. Sofort vom **Hilti Service** reparieren lassen.
- Nach Pflege- und Instandhaltungsarbeiten alle Schutzeinrichtungen anbringen und auf Funktion prüfen.



Verwenden Sie für einen sicheren Betrieb nur original Ersatzteile und Verbrauchsmaterialien. Von uns freigegebene Ersatzteile, Verbrauchsmaterialien und Zubehör für Ihr Produkt finden Sie in Ihrem **Hilti Store** oder unter: [www.hilti.group](http://www.hilti.group).

### 7.2 Kohlebürsten austauschen

#### **WARNUNG**

**Verletzungsgefahr durch elektrischen Schlag !**

- ▶ Das Gerät darf nur von autorisiertem, eingewiesenem Personal gewartet und instand gehalten werden! Dieses Personal muss speziell über die möglichen Gefahren unterrichtet sein.

1. Öffnen Sie die Kohlebürstenabdeckungen links und rechts am Motor.
2. **Achten Sie darauf wie die Kohlebürsten eingebaut und die Litzen verlegt sind.** Nehmen Sie die verbrauchten Kohlebürsten aus dem Diamantkernbohrgerät.
3. Setzen Sie die neuen Kohlebürsten wieder genau so ein, wie die alten Kohlebürsten vorher eingebaut waren.



Achten Sie beim Einsetzen darauf, dass Sie die Isolierung der Meldelitze nicht beschädigen.

4. Verschrauben Sie die Kohlebürstenabdeckungen links und rechts am Motor.
5. Lassen Sie die Kohlebürsten im Leerlauf mindestens 1 Minute ununterbrochen einlaufen.



Nach dem Austausch der Kohlebürsten erlischt die Signallampe nach ca. 1 Minute Betriebszeit.



### 7.3 Transport und Lagerung

#### ACHTUNG

**Gefährdung bei niedrigen Temperaturen!** Eindringendes Wasser kann dieses Produkt beschädigen und die Gefahr eines elektrischen Schlages erhöhen.

- ▶ Achten Sie bei Temperaturen unter dem Gefrierpunkt darauf, dass im Gerät kein Wasser verbleibt.
- ▶ Öffnen Sie vor Lagerung des Diamantkernbohrgerätes die Wasserregulierung.

## 8 Hilfe bei Störungen

Bei Störungen, die nicht in dieser Tabelle aufgeführt sind oder die Sie nicht selbst beheben können, wenden Sie sich bitte an unseren **Hilti Service**.

### 8.1 Diamantkernbohrgerät ist nicht funktionsfähig

Störung	Mögliche Ursache	Lösung
Serviceanzeige zeigt nichts an.	PRCD nicht eingeschaltet.	▶ Prüfen Sie den PRCD auf Funktionsfähigkeit und schalten Sie ihn ein.
	Stromversorgung unterbrochen.	▶ Stecken Sie ein anderes Elektrogerät ein und prüfen Sie die Funktion. ▶ Prüfen Sie Steckverbindungen, Netzkabel, Stromleitung und Netzsicherung.
	Wasser im Motor.	▶ Lassen Sie das Diamantkernbohrgerät an einem warmen, trockenen Ort vollständig trocknen.
Serviceanzeige leuchtet.	Kohlebürsten verschlissen.	▶ Tauschen Sie die Kohlebürsten aus. → Seite 19
Serviceanzeige blinkt.	Motor überhitzt.	▶ Warten Sie einige Minuten bis der Motor abgekühlt ist oder lassen Sie das Diamantkernbohrgerät im Leerlauf laufen, um den Abkühlvorgang zu beschleunigen. Schalten Sie das Diamantkernbohrgerät aus und wieder ein.
	Überlastfehler.	▶ Schalten Sie das Diamantkernbohrgerät aus und wieder ein. ▶ Führen Sie das Diamantkernbohrgerät gerade und/oder bringen Sie weniger Anpresskraft auf.
Diebstahlschutzanzeige blinkt.	Diamantkernbohrgerät nicht freigeschaltet (bei Diamantkernbohrgerät mit Diebstahlschutz, optional).	▶ Schalten Sie das Diamantkernbohrgerät mit dem Freischaltsschlüssel frei.



## 8.2 Diamantkernbohrgerät ist funktionsfähig

Störung	Mögliche Ursache	Lösung
 Serviceanzeige leuchtet.	Verschleißgrenze der Kohlebürsten ist beinahe erreicht. Die Restlaufzeit bis zum automatischen Abschalten des Diamantkernbohrgerätes beträgt noch einige Stunden.	<ul style="list-style-type: none"> <li>▶ Lassen Sie die Kohlebürsten bei nächster Gelegenheit austauschen.</li> </ul>
	Kohlebürsten wurden getauscht und müssen einlaufen.	<ul style="list-style-type: none"> <li>▶ Lassen Sie die Kohlebürsten im Leerlauf mindestens 1 Minute ununterbrochen einlaufen.</li> </ul>
Diamantkernbohrgerät erbringt nicht die volle Leistung.	Netzstörung – im Stromnetz trat Unterspannung auf.	<ul style="list-style-type: none"> <li>▶ Prüfen Sie, ob andere Verbraucher am Stromnetz oder ggf. am Generator störend wirken.</li> <li>▶ Prüfen Sie die Länge des verwendeten Verlängerungskabels.</li> </ul>
Diamantbohrkrone dreht nicht.	Getriebebeschalter nicht eingerastet.	<ul style="list-style-type: none"> <li>▶ Betätigen Sie den Getriebebeschalter, bis er eingerastet ist.</li> </ul>
	Diamantbohrkrone hat sich im Untergrund verklemmt.	<ul style="list-style-type: none"> <li>▶ Führen Sie das Diamantkernbohrgerät gerade.</li> <li>▶ Lösen der Diamantbohrkrone mit Gabelschlüssel: Ziehen Sie den Netzstecker aus der Steckdose. Fassen Sie die Diamantbohrkrone nahe am Einsteckende mit einem geeigneten Gabelschlüssel und lösen Sie die Diamantbohrkrone durch Drehen.</li> <li>▶ Ständergeführtes Bohren: Drehen Sie am Handrad und versuchen Sie, durch eine Auf- und Abbewegung des Schlittens die Diamantbohrkrone zu lösen.</li> </ul>
Bohrgeschwindigkeit lässt nach.	Maximale Bohrtiefe erreicht.	<ul style="list-style-type: none"> <li>▶ Entfernen Sie den Bohrkern und verwenden Sie eine Bohrkernenverlängerung.</li> </ul>
	Bohrkern klemmt in Diamantbohrkrone.	<ul style="list-style-type: none"> <li>▶ Entfernen Sie den Bohrkern.</li> </ul>
	Falsche Spezifikation für Untergrund.	<ul style="list-style-type: none"> <li>▶ Wählen Sie eine geeignetere Diamantbohrkronenspezifikation.</li> </ul>
	Hoher Stahlanteil (zu erkennen am klaren Wasser mit Metallspänen).	<ul style="list-style-type: none"> <li>▶ Wählen Sie eine geeignetere Diamantbohrkronenspezifikation.</li> </ul>
	Diamantbohrkrone defekt.	<ul style="list-style-type: none"> <li>▶ Prüfen Sie die Diamantbohrkrone auf Beschädigung und tauschen Sie sie gegebenenfalls aus.</li> </ul>
	Falscher Gang gewählt.	<ul style="list-style-type: none"> <li>▶ Wählen Sie den richtigen Gang.</li> </ul>
	Anpresskraft zu niedrig.	<ul style="list-style-type: none"> <li>▶ Erhöhen Sie die Anpresskraft.</li> </ul>
	Geräteleistung zu gering.	<ul style="list-style-type: none"> <li>▶ Wählen Sie den nächst niedrigeren Gang.</li> </ul>
Diamantbohrkrone poliert.	<ul style="list-style-type: none"> <li>▶ Schärfen Sie die Diamantbohrkrone auf der Schärflplatte.</li> </ul>	



Störung	Mögliche Ursache	Lösung
Bohrgeschwindigkeit lässt nach.	Wassermenge zu hoch.	▶ Reduzieren Sie die Wassermenge mit der Wasserregulierung.
	Wassermenge zu gering.	▶ Kontrollieren Sie die Wasserzufuhr zur Diamantbohrkrone bzw. erhöhen Sie die Wassermenge mit der Wasserregulierung.
	Schlittenarretierung geschlossen.	▶ Öffnen Sie die Schlittenarretierung.
	Staub verhindert Bohrfortschritt.	▶ Verwenden Sie eine geeignete Staubabsaugung.
Handrad lässt sich ohne Widerstand drehen.	Scherstift gebrochen.	▶ Erneuern Sie den Scherstift.
Diamantbohrkrone lässt sich nicht in Werkzeugaufnahme einsetzen.	Einsteckende/Werkzeugaufnahme verschmutzt oder beschädigt.	▶ Reinigen Sie das Einsteckende bzw. die Werkzeugaufnahme und befeuchten oder wechseln Sie diese.
Wasser tritt am Spülkopf oder Getriebegehäuse aus.	Wasserdruck zu hoch.	▶ Reduzieren Sie den Wasserdruck.
Wasser tritt im Betrieb aus Werkzeugaufnahme aus.	Diamantbohrkrone nicht ausreichend in Werkzeugaufnahme verschraubt.	▶ Verschrauben Sie die Diamantbohrkrone fest. ▶ Entfernen Sie die Diamantbohrkrone. Drehen Sie die Diamantbohrkrone um ca. 90° um die Bohrkronenachse. Montieren Sie die Diamantbohrkrone wieder.
	Einsteckende/Werkzeugaufnahme verschmutzt.	▶ Reinigen und befeuchten Sie das Einsteckende bzw. die Werkzeugaufnahme.
	Dichtung der Werkzeugaufnahme oder des Einsteckendes defekt.	▶ Überprüfen Sie die Dichtung und ersetzen Sie sie gegebenenfalls.
Kein Wasserdurchfluss.	Filter oder Wasserdurchflussanzeige verstopft.	▶ Entnehmen Sie Filter oder Wasserdurchflussanzeige und spülen Sie sie durch.
Bohrsystem hat zu viel Spiel.	Diamantbohrkrone nicht ausreichend in Werkzeugaufnahme verschraubt.	▶ Verschrauben Sie die Diamantbohrkrone fest. ▶ Entfernen Sie die Diamantbohrkrone. Drehen Sie die Diamantbohrkrone um ca. 90° um die Bohrkronenachse. Montieren Sie die Diamantbohrkrone wieder.
	Einsteckende/Werkzeugaufnahme defekt.	▶ Kontrollieren Sie das Einsteckende und die Werkzeugaufnahme und tauschen Sie sie gegebenenfalls aus.
	Schlitten hat zu viel Spiel.	▶ Stellen Sie das Spiel zwischen Schiene und Schlitten ein. → Seite 13
	Schraubverbindungen am Bohrstandler lose.	▶ Prüfen Sie die Schrauben am Bohrstandler auf festen Sitz und ziehen Sie diese gegebenenfalls nach.
	Bohrstandler ungenügend befestigt.	▶ Befestigen Sie den Bohrstandler besser.



## 9 Entsorgung

---

**Hilti** Geräte sind zu einem hohen Anteil aus wiederverwertbaren Materialien hergestellt. Voraussetzung für eine Wiederverwertung ist eine sachgemäße Stofftrennung. In vielen Ländern nimmt **Hilti** Ihr Altgerät zur Verwertung zurück. Fragen Sie den **Hilti** Kundenservice oder Ihren Verkaufsberater.



- ▶ Werfen Sie Elektrowerkzeuge, Elektronische Geräte und Akkus nicht in den Hausmüll!
- 

### 9.1 Empfohlene Vorbehandlung bei Entsorgung Bohrschlamm

---



Unter Umweltsichtspunkten ist das Einleiten von Bohrschlamm in Gewässer oder in die Kanalisation ohne geeignete Vorbehandlung problematisch. Erkundigen Sie sich bei den lokalen Behörden über die bestehenden Vorschriften.

---

1. Sammeln Sie den Bohrschlamm (z.B. mittels Nasssauger).
2. Lassen Sie den Bohrschlamm absetzen und entsorgen Sie den festen Bestandteil auf einer Bauschuttdeponie (Flockungsmittel können den Abscheideprozess beschleunigen).
3. Bevor Sie das verbleibende Wasser (basisch, pH Wert > 7) in die Kanalisation einleiten, neutralisieren Sie dieses durch Beimengen von saurem Neutralisationsmittel oder durch Verdünnen mit viel Wasser.

## 10 China RoHS (Richtlinie zur Beschränkung der Verwendung gefährlicher Stoffe)

---

Unter folgendem Link finden Sie die Tabelle gefährlicher Stoffe: [qr.hilti.com/r5062](http://qr.hilti.com/r5062).

Einen Link zur RoHS-Tabelle finden Sie am Ende dieser Dokumentation als QR-Code.

## 11 Herstellergewährleistung

---

- ▶ Bitte wenden Sie sich bei Fragen zu den Garantiebedingungen an Ihren lokalen **Hilti** Partner.



# 1 Information about the documentation

## 1.1 About this documentation

- Read this documentation before initial operation or use. This is a prerequisite for safe, trouble-free handling and use of the product.
- Observe the safety instructions and warnings in this documentation and on the product.
- Always keep the operating instructions with the product and make sure that the operating instructions are with the product when it is given to other persons.

## 1.2 Explanation of symbols used

### 1.2.1 Warnings

Warnings alert persons to hazards that occur when handling or using the product. The following signal words are used:

#### DANGER

**DANGER !**

- ▶ Draws attention to imminent danger that will lead to serious personal injury or fatality.

#### WARNING

**WARNING !**

- ▶ Draws attention to a potential threat of danger that can lead to serious injury or fatality.





#### CAUTION

**CAUTION !**

- ▶ Draws attention to a potentially dangerous situation that could lead to slight personal injury or damage to the equipment or other property.


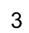


### 1.2.2 Symbols in the documentation

The following symbols are used in this document:

	Read the operating instructions before use.
	Instructions for use and other useful information
	Dealing with recyclable materials
	Do not dispose of electric equipment and batteries as household waste

### 1.2.3 Symbols in the illustrations

The following symbols are used in illustrations:

	These numbers refer to the corresponding illustrations found at the beginning of these operating instructions
	The numbering reflects the sequence of operations shown in the illustrations and may deviate from the steps described in the text
	Item reference numbers are used in the <b>overview illustrations</b> and refer to the numbers used in the <b>product overview section</b>
	This symbol is intended to draw special attention to certain points when handling the product.

## 1.3 Symbols on the product

### 1.3.1 "Must do" symbols

The following "must do" symbols are used on the product:





	Wear eye protection
	Wear a hard hat
	Wear ear protection
	Wear protective gloves
	Wear protective footwear
	Wear light respiratory protection
	Read the operating instructions before use

### 1.3.2 Status indicator

The following symbols are used on the product:

	Theft protection indicator
	Drilling performance indicator
	Service indicator

### 1.3.3 Product-dependent symbols

The following symbols can be used on the product:

	Do not transport by crane
	Equipped with theft protection system
A	Amps
V	Volts
	Alternating current
W	Watts
Hz	Hertz
$n_0$	Rated speed under no load
$\varnothing$	Diameter
mm	Millimeters
/min	Revolutions per minute
	Wireless data transfer



## 1.4 Information notices

### On the drill stand, base plate and diamond core drilling machine

	<p><b>On the drill stand and the vacuum base plate</b></p> <p><b>Top:</b> An additional means of securing the drill stand must be employed when the machine is used for horizontal drilling with the vacuum securing method.</p> <p><b>Bottom:</b> Use of the vacuum securing method for overhead drilling with the drill stand is not permissible.</p>
	<p><b>On the diamond core drilling machine</b></p> <p>Use of the water collection system in combination with a wet-type industrial vacuum extractor is mandatory for upward wet drilling.</p>

## 1.5 Product information

**HILTI** products are designed for professional users and only trained, authorized personnel are permitted to operate, service and maintain the products. This personnel must be specifically informed about the possible hazards. The product and its ancillary equipment can present hazards if used incorrectly by untrained personnel or if used not in accordance with the intended use.

The type designation and serial number are printed on the rating plate.

- ▶ Write down the serial number in the table below. You will be required to state the product details when contacting Hilti Service or your local Hilti organization to inquire about the product.

### Product information

Diamond core drilling machine	DD 150-U
Generation:	02
Serial no.:	

## 1.6 Declaration of conformity

We declare, on our sole responsibility, that the product described here complies with the applicable directives and standards. A copy of the declaration of conformity can be found at the end of this documentation.

The technical documentation is filed here:

Hilti Entwicklungsgesellschaft mbH | Tool Certification | Hiltistrasse 6 | 86916 Kaufering, Germany

## 2 Safety

### 2.1 General power tool safety warnings

**⚠ WARNING** Read all safety warnings, instructions, illustrations and specifications provided with this power tool. Failure to follow all instructions listed below may result in electric shock, fire and/or serious injury. **Save all warnings and instructions for future reference.**

The term "power tool" in the warnings refers to your mains-operated (corded) power tool or battery-operated (cordless) power tool.

#### Work area safety

- ▶ **Keep work area clean and well lit.** Cluttered or dark areas invite accidents.
- ▶ **Do not operate power tools in explosive atmospheres, such as in the presence of flammable liquids, gases or dust.** Power tools create sparks which may ignite the dust or fumes.
- ▶ **Keep children and bystanders away while operating a power tool.** Distractions can cause you to lose control.



### Electrical safety

- ▶ **Power tool plugs must match the outlet. Never modify the plug in any way. Do not use any adapter plugs with earthed (grounded) power tools.** Unmodified plugs and matching outlets will reduce risk of electric shock.
- ▶ **Avoid body contact with earthed or grounded surfaces, such as pipes, radiators, ranges and refrigerators.** There is an increased risk of electric shock if your body is earthed or grounded.
- ▶ **Do not expose power tools to rain or wet conditions.** Water entering a power tool will increase the risk of electric shock.
- ▶ **Do not abuse the cord. Never use the cord for carrying, pulling or unplugging the power tool. Keep cord away from heat, oil, sharp edges or moving parts.** Damaged or entangled cords increase the risk of electric shock.
- ▶ **When operating a power tool outdoors, use an extension cord suitable for outdoor use.** Use of a cord suitable for outdoor use reduces the risk of electric shock.
- ▶ **If operating a power tool in a damp location is unavoidable, use a residual current device (RCD) protected supply.** Use of an RCD reduces the risk of electric shock.

### Personal safety

- ▶ **Stay alert, watch what you are doing and use common sense when operating a power tool. Do not use a power tool while you are tired or under the influence of drugs, alcohol or medication.** A moment of inattention while operating power tools may result in serious personal injury.
- ▶ **Use personal protective equipment. Always wear eye protection.** Protective equipment such as a dust mask, non-skid safety shoes, hard hat or hearing protection used for appropriate conditions will reduce personal injuries.
- ▶ **Prevent unintentional starting. Ensure the switch is in the off-position before connecting to power source and/or battery pack, picking up or carrying the tool.** Carrying power tools with your finger on the switch or energising power tools that have the switch on invites accidents.
- ▶ **Remove any adjusting key or wrench before turning the power tool on.** A wrench or a key left attached to a rotating part of the power tool may result in personal injury.
- ▶ **Do not overreach. Keep proper footing and balance at all times.** This enables better control of the power tool in unexpected situations.
- ▶ **Dress properly. Do not wear loose clothing or jewellery. Keep your hair, clothing and gloves away from moving parts.** Loose clothes, jewellery or long hair can be caught in moving parts.
- ▶ **If devices are provided for the connection of dust extraction and collection facilities, ensure these are connected and properly used.** Use of dust collection can reduce dust-related hazards.
- ▶ **Do not let familiarity gained from frequent use of tools allow you to become complacent and ignore tool safety principles.** A careless action can cause severe injury within a fraction of a second.

### Power tool use and care

- ▶ **Do not force the power tool. Use the correct power tool for your application.** The correct power tool will do the job better and safer at the rate for which it was designed.
- ▶ **Do not use the power tool if the switch does not turn it on and off.** Any power tool that cannot be controlled with the switch is dangerous and must be repaired.
- ▶ **Disconnect the plug from the power source and/or remove the battery pack, if detachable, from the power tool before making any adjustments, changing accessories, or storing power tools.** Such preventive safety measures reduce the risk of starting the power tool accidentally.
- ▶ **Store idle power tools out of the reach of children and do not allow persons unfamiliar with the power tool or these instructions to operate the power tool.** Power tools are dangerous in the hands of untrained users.
- ▶ **Maintain power tools and accessories. Check for misalignment or binding of moving parts, breakage of parts and any other condition that may affect the power tool's operation. If damaged, have the power tool repaired before use.** Many accidents are caused by poorly maintained power tools.
- ▶ **Keep cutting tools sharp and clean.** Properly maintained cutting tools with sharp cutting edges are less likely to bind and are easier to control.
- ▶ **Use the power tool, accessories and tool bits etc. in accordance with these instructions, taking into account the working conditions and the work to be performed.** Use of the power tool for operations different from those intended could result in a hazardous situation.
- ▶ **Keep handles and grasping surfaces dry, clean and free from oil and grease.** Slippery handles and grasping surfaces do not allow for safe handling and control of the tool in unexpected situations.



**Service**

- ▶ **Have your power tool serviced by a qualified repair person using only identical replacement parts.** This will ensure that the safety of the power tool is maintained.

**2.2 Diamond drill safety warnings**

- ▶ **When performing drilling that requires the use of water, route the water away from the operator's work area or use a liquid collection device.** Such precautionary measures keep the operator's work area dry and reduce the risk of electrical shock.
- ▶ **Operate power tool by insulated grasping surfaces, when performing an operation where the cutting accessory may contact hidden wiring or its own cord.** Cutting accessory contacting a "live" wire may make exposed metal parts of the power tool "live" and could give the operator an electric shock.
- ▶ **Wear hearing protection when diamond drilling.** Exposure to noise can cause hearing loss.
- ▶ **When the bit is jammed, stop applying downward pressure and turn off the tool.** Investigate and take corrective actions to eliminate the cause of the bit jamming.
- ▶ **When restarting a diamond drill in the workpiece check that the bit rotates freely before starting.** If the bit is jammed, it may not start, may overload the tool, or may cause the diamond drill to release from the workpiece.
- ▶ **When securing the drill stand with anchors and fasteners to the workpiece, ensure that the anchoring used is capable of holding and restraining the machine during use.** If the workpiece is weak or porous, the anchor may pull out causing the drill stand to release from the workpiece.
- ▶ **When drilling through walls or ceilings, ensure to protect persons and the work area on the other side.** The bit may extend through the hole or the core may fall out on the other side.
- ▶ **Do not use this tool for overhead drilling with water supply.** Water entering the power tool will increase the risk of electric shock.

**2.3 Additional safety instructions****Personal safety**

- ▶ **Do not tamper with or attempt to make alterations to the tool.**
- ▶ **Keep the grips dry, clean and free from oil and grease.**
- ▶ **Make sure that the side handle is fitted correctly and tightened securely. Always hold the tool firmly with both hands on the grips provided.**
- ▶ **Assemble the mount correctly before installing the power tool.** Correct assembly is important in order to avoid the risk of collapse.
- ▶ **Before starting to use the power tool, secure it firmly in the mount.** Slippage of the power tool in the mount can lead to loss of control.
- ▶ **Set up the mount on a firm, smooth and horizontal surface.** It will not be possible to guide the power tool smoothly and safely if the mount can slip or wobble.
- ▶ **Check the nature of the surface.** Rough surfaces may reduce holding power. Coatings or composite materials may pull away from the surface while you are working.
- ▶ **Do not overload the device and do not use it as a substitute for a ladder or platform.** Overloading the device or standing on it may shift its center of gravity to a higher position, causing it to tip over.
- ▶ **Improve the blood circulation in your fingers by relaxing your hands and exercising your fingers during breaks between working.**
- ▶ **The machine is not intended for use by debilitated persons who have received no special training. Keep the machine out of reach of children.**
- ▶ **Avoid touching rotating parts. Switch the machine on only after it is in position at the workpiece.** Touching rotating parts, especially rotating accessory tools, may lead to injury.
- ▶ **When working, always guide the supply cord, the extension cable, the suction hose and the water hose to the rear and away from the machine.** This reduces the risk of tripping over cables or hoses while work is in progress.
- ▶ **Avoid skin contact with drilling slurry.**
- ▶ **Dust from material such as paint containing lead, some wood species, minerals and metal may be harmful. Contact with or inhalation of the dust may cause allergic reactions and/or respiratory diseases among operators or bystanders. Certain kinds of dust are classified as carcinogenic such as oak and beech dust especially in conjunction with additives for wood conditioning (chromate, wood preservative). Use a dust removal system that is as effective as possible. To achieve a high level of dust collection, use a suitable vacuum extractor of the type recommended by Hilti for wood dust and/or mineral dust and which is designed for use with this tool. Ensure that the workplace is well ventilated. The**



use of a dust mask of filter class P2 is recommended. Observe national regulations applicable to the materials you intend to work with.

#### Careful handling and use of electric tools and machines

- ▶ **Secure the workpiece.** Use clamps or a vice to secure the workpiece. The workpiece is thus held more securely than by hand and both hands remain free to operate the power tool.
- ▶ **Ensure that the accessory tools used have a mounting system that is compatible with the drilling machine and that they are secured in the chuck correctly.**
- ▶ **Switch the power tool off and unplug the supply cord in the event of a power failure or interruption in the electric supply.** This will prevent accidental restarting when the electric power returns.

#### Electrical safety

- ▶ **Before beginning work, check the working area (e.g. using a metal detector) to ensure that no concealed electric cables or gas and water pipes are present.** External metal parts of the machine may become live, for example, when an electric power line is damaged accidentally. This presents a serious risk of electric shock.
- ▶ **Never operate the machine without the accompanying PRCD (machines without PRCD: Never operate the machine without an isolating transformer). Test the PRCD each time before use.**
- ▶ **Check the machine's supply cord at regular intervals and have it replaced by a qualified specialist if found to be damaged. If the machine's supply cord is damaged it must be replaced with a specially-prepared and approved supply cord available from Hilti Customer Service. Check extension cords at regular intervals and replace them if found to be damaged. Do not touch the supply cord or extension cord if it is damaged while working. Disconnect the supply cord plug from the power outlet.** Damaged supply cords or extension cords present a risk of electric shock.

#### Workplace

- ▶ **When drilling through walls, secure (cordon off) the area behind the wall, as material or the core may fall out on the other side of the wall. When drilling through ceilings, secure (cordon off) the area below as drilled material or the core may drop out and fall down.**
- ▶ **Use of the water collection system in combination with a wet-type industrial vacuum extractor is mandatory for upward wet drilling.**
- ▶ **Use of the vacuum fastening method for upward drilling is prohibited.**
- ▶ **An additional means of securing the drill stand must be employed when the machine is secured with the vacuum securing method (accessory) for horizontal drilling.**
- ▶ **Do not use a hammer or other heavy object when making adjustments to the base plate.**
- ▶ **Ensure that the workplace is well ventilated.** Exposure to dust at a poorly ventilated workplace may result in damage to the health.
- ▶ **Approval must be obtained from the site engineer or architect prior to beginning drilling work.** Drilling work on buildings and other structures may influence the static equilibrium of the structure, especially when steel reinforcing bars or load-bearing components are cut through.
- ▶ **It is recommended that rubber gloves and non-skid shoes are worn when working outdoors.**

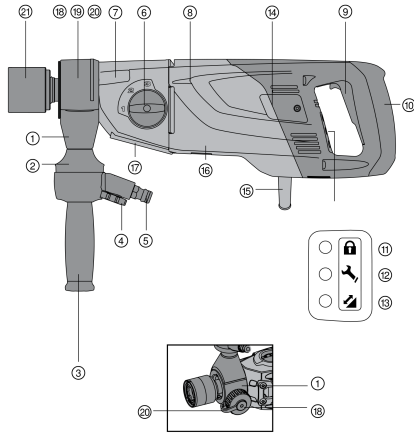
#### Personal safety

- ▶ The diamond core drilling machine and the diamond core bit are heavy. There is a risk of crushing parts of the body. **The user and persons in the vicinity must wear suitable protective goggles, a hard hat, ear defenders, protective gloves, protective footwear and light respiratory protection while the tool is in use.**



### 3 Description

#### 3.1 Parts of the tool and operating controls 1



#### Diamond core drilling machine

- ① Water swivel / suction head
- ② Water flow rate indicator
- ③ Side handle
- ④ Water flow regulator
- ⑤ Water connection
- ⑥ Gear selector
- ⑦ Gearing section
- ⑧ Motor
- ⑨ On/Off switch
- ⑩ Grip
- ⑪ Theft protection indicator (optional)
- ⑫ Service indicator
- ⑬ Drilling performance indicator
- ⑭ Carbon brush cover
- ⑮ Supply cord with PRCD
- ⑯ Rating plate
- ⑰ Interface plate
- ⑱ Connector screws (water swivel / suction head)
- ⑲ Cover (water swivel / suction head)
- ⑳ Suction hose connector
- ㉑ Chuck

#### 3.2 Drill stand 2

- ⑳ Grip
- ㉑ Column
- ㉒ Carriage
- ㉓ Carriage lock
- ㉔ Type identification plate
- ㉕ Vacuum relief valve
- ㉖ Vacuum hose connector
- ㉗ Vacuum seal
- ㉘ Base plate
- ㉙ Pressure gage
- ㉚ Leveling indicator
- ㉛ Adjusting lever
- ㉜ Leveling screws
- ㉝ Hole center indicator
- ㉞ Depth gage
- ㉟ Locking pin
- ㊱ Carriage play adjusting screw
- ㊲ End stop screw
- ㊳ Supply cord holder

#### 3.3 Accessories 3

- ㉜ Star handle
- ㉝ Lever
- ㉞ Eccentric pin
- ㉟ Clamping screw
- ㊱ Depth gage
- ㊲ Water collector
- ㊳ Centering ring
- ㊴ Centering ring adapter
- ㊵ Seal
- ㊶ Machine mount
- ㊷ Holder
- ㊸ Water collector
- ㊹ Seal
- ㊺ Jack screw
- ㊻ Wheel assembly

#### 3.4 Intended use

The product described is an electrically powered diamond core drilling machine. It is designed to be used hand-held for the wet and dry drilling of through-holes and blind holes and, when mounted on the drill stand, for the wet drilling of through-holes and blind holes in (reinforced) mineral materials.



The product described is designed for professional use and may be operated, serviced and maintained only by trained, authorized personnel. This personnel must be informed of any particular hazards that may be encountered. The product described and its ancillary equipment may present hazards when used incorrectly by untrained personnel or when used not as directed.

- ▶ The tool may be operated only when connected to a power supply providing a voltage and frequency in compliance with the information given on its type plate.
- ▶ Observe the national health and safety requirements.
- ▶ To reduce the risk of injury, use only genuine **Hilti** tools and accessories.

### 3.5 Drilling performance indicator

The diamond core drilling machine has an LED drilling performance indicator.

Symbol	Status	Meaning
	Orange light	Contact pressure too low
	Green light	Contact pressure ideal
	Red light	Contact pressure too high

### 3.6 Service indicator

The diamond core drilling machine has an LED service indicator.

Symbol	Status	Meaning
	Red light Product running	The carbon brushes are badly worn. End of service interval – servicing is due. You can continue working for a number of hours after the indicator first shows, before automatic cut-out is activated. Bring the product to <b>Hilti Service</b> in good time.
	Red light Product not running	The carbon brushes must be replaced.
	Flashing red light	The diamond core drilling machine has overheard or is damaged. See Troubleshooting.

### 3.7 Items supplied

Diamond core drilling machine, operating instructions.

- To help ensure safe and reliable operation, use only genuine Hilti spare parts and consumables. Spare parts, consumables and accessories approved by Hilti for use with the product can be found at your local **Hilti Center** or online at: [www.hilti.com](http://www.hilti.com)

## 4 Technical data

### 4.1 Product properties

- For details of the rated voltage, frequency, current and input power, refer to the country-specific type identification plate.

If the device is powered by a generator or transformer, the generator or transformer's power output must be at least twice the rated input power shown on the rating plate of the device. The operating voltage of the transformer or generator must always be within +5 % and -15 % of the rated voltage of the device.

		DD 150-U
Rated current input	230 V	10.3 A
Rated power input		2,200 W
Weight of the diamond core drilling machine		8.2 kg
Weight of the drill stand with combination base plate and carriage		13.3 kg



434949

		<b>DD 150-U</b>
<b>Dimensions, diamond core drilling machine (L×W×H)</b>		516 mm x 129 mm x 159 mm
<b>Dimensions, drill stand (L×W×H)</b>		610 mm x 250 mm x 952 mm
<b>Permissible water supply pressure</b>		≤ 6 bar
<b>Rated speed under no load</b>	<b>1st gear</b>	840 /min
	<b>2nd gear</b>	1,640 /min
	<b>3rd gear</b>	3,070 /min
<b>Protection class</b>		Protection class I (earthed)

#### 4.2 Ideal distance of the mark from the hole center

<b>Anchor base plate</b>	270 mm
<b>Vacuum base plate</b>	290 mm
<b>Combination base plate</b>	290 mm

#### 4.3 Rated voltage

The product is available with various voltage ratings. Please refer to your product's type identification plate for details of its voltage and input power ratings.

<b>Rated voltage</b>	<b>100 V</b>	<b>110 V GB</b>	<b>110 V TW</b>	<b>120 V</b>	<b>127 V</b>	<b>220 V</b>	<b>230 V</b>	<b>240 V</b>
Rated current input	15 A	16 A	15 A	19.5 A	18.5 A	10 A	10.3 A	9.9 A
AC frequency	50/60 Hz	50/60 Hz	50/60 Hz	60 Hz	50/60 Hz	50/60 Hz	50/60 Hz	50/60 Hz

#### 4.4 Using extension cords

Use only extension cords of a type approved for the application and with conductors of adequate gauge.

**Recommended minimum conductor cross-sections and maximum power cord lengths:**

<b>Conductor cross-section → ↓ Mains (AC) voltage</b>	<b>1.5 mm<sup>2</sup></b>	<b>2.5 mm<sup>2</sup></b>	<b>3.5 mm<sup>2</sup></b>	<b>4.0 mm<sup>2</sup></b>
100 V	Not recommended	Not recommended	25 m	Not recommended
110 V	Not recommended	15 m	Not recommended	30 m
127 V	Not recommended	20 m	Not recommended	35 m
220 V	35 m	65 m	Not recommended	105 m
230 V	40 m	70 m	Not recommended	110 m
240 V	40 m	70 m	Not recommended	110 m

#### 4.5 Core bit diameter

Use of the water collection system in combination with a wet-type industrial vacuum extractor is mandatory for upward wet drilling.





		1st gear	2nd gear	3rd gear
Ø core bits (stand-guided drilling, wet)	With water collection system	102 mm ... 162 mm	28 mm ... 87 mm	12 mm ... 25 mm
	Without water collection system	102 mm ... 162 mm	28 mm ... 87 mm	12 mm ... 25 mm
Ø core bits (hand-held drilling, wet)	Without water collection system	121 mm ... 131 mm	41 mm ... 111 mm	8 mm ... 36 mm
Ø core bits (hand-held drilling, dry, HDMU)	With dust removal system	122 mm ... 162 mm	67 mm ... 112 mm	•/•
Ø core bits (hand-held drilling, dry, PCM)	With dust removal system	52 mm ... 162 mm	•/•	•/•

#### 4.6 Use of the machine with various items of equipment

Hand-held/ Mounted on the drill stand	Additional systems	Core bit diameter	Drilling direction
hand-held/dry	With dust removal system	37 mm ... 162 mm	All directions
hand-held/wet	Without water collection system	8 mm ... 132 mm	Not upwards
hand-held/wet	With water collection system	8 mm ... 62 mm	All directions
on drill stand/wet	Without water collection system	12 mm ... 162 mm	Not upwards
on drill stand/wet	With water collection system	12 mm ... 162 mm	All directions

#### 4.7 Noise information and vibration values in accordance with EN 62841

The sound pressure and vibration values given in these instructions were measured in accordance with a standardized test and can be used to compare one power tool with another. They can also be used for a preliminary assessment of exposure.

The data given represent the main applications of the power tool. However, if the power tool is used for different applications, with different accessory tools, or is poorly maintained, the data can vary. This can significantly increase exposure over the total working period.

An accurate estimation of exposure should also take into account the times when the tool is switched off, or when it is running but not actually being used for a job. This can significantly reduce exposure over the total working period.

Identify additional safety measures to protect the operator from the effects of noise and/or vibration, for example: maintaining the power tool and accessory tools, keeping the hands warm, organization of work patterns.

##### Noise emission values

	Hand-held use	Mounted on the drill stand
Sound (power) level ( $L_{WA}$ )	98 dB(A)	106 dB(A)
Uncertainty for the sound power level ( $K_{WA}$ )	3 dB(A)	3 dB(A)
Sound pressure level ( $L_{pA}$ )	87 dB(A)	93 dB(A)
Uncertainty for the sound pressure level ( $K_{pA}$ )	3 dB(A)	3 dB(A)

##### Total vibration

	Hand-held use	Mounted on the drill stand
Drilling in concrete (wet) ( $a_{h, DD}$ )	7 m/s <sup>2</sup>	3.5 m/s <sup>2</sup>
Uncertainty (K)	1.5 m/s <sup>2</sup>	1.5 m/s <sup>2</sup>
Drilling with HDMU core bit in sand-lime block (dry) ( $a_{h, DD}$ )	6.5 m/s <sup>2</sup>	•/•



434949

	Hand-held use	Mounted on the drill stand
Uncertainty (K)	6.5 m/s <sup>2</sup>	•/•
Drilling with PCM core bit in sand-lime block (dry) (a <sub>h, DB</sub> )	14.5 m/s <sup>2</sup>	•/•
Uncertainty (K)	4.5 m/s <sup>2</sup>	•/•

## 5 Preparations at the workplace

### WARNING

**Risk of injury!** The drill stand can rotate or topple if not securely fastened.

- ▶ Before using the diamond core drilling machine, secure the drill stand to the work surface with anchors or with a vacuum base plate.
- ▶ Use only anchors suitable for the base material and comply with the anchor manufacturer's instructions.
- ▶ Use a vacuum base plate only when the work surface is suitable for securing the drill stand by the vacuum method.

### 5.1 Securing the drill stand with an anchor

#### WARNING

**Risk of injury due to use of wrong anchors!** The machine can break loose and cause damage.

- ▶ Use anchors suitable for the material on which you are working and observe the anchor manufacturer's instructions.

**Hilti** metal expansion anchors M12 and M16 are usually suitable for use as anchors for diamond core drilling equipment in uncracked concrete. Under certain conditions, however, it may be necessary to use an alternative fastening method. Contact **Hilti** Technical Service if you have questions about secure fastening.

1. Set an anchor that is suitable for the base material. Select the distance to suit the base plate used.

Technical data	
Anchor base plate	270 mm
Combination base plate	290 mm

2. Screw the anchor spindle into the anchor.
3. Slip the base plate of the diamond core drilling machine over the spindle and align it.
4. Screw the clamping nut on to the spindle but do not tighten it.
5. Use the leveling screws to level the base plate. Make sure that the leveling screws are firmly seated against the surface.
6. Use a suitable open-end wrench to tighten the clamping nut on the clamping spindle.
7. Make sure that the diamond core drilling machine is secure.

### 5.2 Securing the drill stand by vacuum

#### WARNING

**Risk of injury if pressure is not checked !**

- ▶ Before and during drilling, check that the pressure gage pointer remains in the green zone.

In order to use the drill stand with anchor base plate, establish a secure, flat-on-flat connection between vacuum base plate and anchor base plate. Screw the anchor base plate securely to the vacuum base plate. Make sure that the core bit selected for use will not damage the vacuum base plate. If you are going to drill horizontally, use additional means of securing the diamond core drilling machine (e. g. chain secured to anchor).

Before positioning the drill stand, check that you have sufficient space for assembly and operation.



1. Turn all the leveling screws until they project approx. 5 mm underneath the base plate.
2. Connect the vacuum connector on the vacuum base plate to the vacuum pump.
3. Locate the center point of the hole to be drilled. Draw a line from the center of the hole to be drilled in the direction in which the machine is to be positioned.
4. Make a mark on the line at the specified distance from the center of the hole to be drilled.

Technical data	
Combination base plate	290 mm
Vacuum base plate	290 mm

5. Switch on the vacuum pump and press and hold down the vacuum release valve.
6. Line up the mark on the base plate with the line.
7. When the diamond core drilling machine is correctly positioned, release the vacuum release valve and press the base plate against the work surface.
8. Use the leveling screws to level the base plate.
9. Make sure that the diamond core drilling machine is secure.

### 5.3 Securing the drill stand with jack screw

1. Secure the jack screw to the top end of the rail.
2. Position the drill stand on the work surface.
3. Use the 4 leveling screws to level the base plate.
4. Use the jack screw to apply tension to the drill stand and tighten the locknut on the jack screw.
5. Make sure that the diamond core drilling machine is secure.

### 5.4 Fitting the hand wheel

The hand wheel can be fitted on either side of the drill stand.

- ▶ Fit the hand wheel on to the shaft.
- ▶ Secure the hand wheel.

### 5.5 Fitting the side handle

1. Turn the side handle to release or secure it, as applicable.
2. Check that the side handle is fitted correctly and tightened securely.

### 5.6 Adjusting the side handle

1. Slacken the side handle by turning it counter-clockwise.
2. Position the side handle.
3. Secure the side handle by turning it clockwise.
4. Check to ensure that the side handle is tightened securely.

### 5.7 Adjusting the depth gauge (when using the drill stand)

1. Adjust the depth gauge.
2. Secure the depth gauge by tightening the clamping screw.

### 5.8 Securing the diamond core drilling machine in the drill stand

1. Turn the hand wheel counter-clockwise and pull the locking pin out.
2. Engage the interface plate on to the hook on the drill stand.
3. Push the locking pin in and use the hand wheel to tighten it securely (turn clockwise).
4. Insert the switch locking device into the grip.



The switch locking device can be used to lock the on/off switch in the “on” position for sustained operation.

5. Close the water valve in the side handle.
6. Connect the water supply.



### 5.9 Detaching the diamond core drilling machine from the drill stand

1. Lock the carriage on the rail with the carriage lock.
2. Close the water valve in the side handle.
3. Disconnect the water supply.
4. Remove the switch locking device from the grip.
5. Use the hand wheel to release the locking pin (turn counterclockwise).
6. Pull the locking pin out of the slot.
7. Pivot the machine away from the drill stand.

### 5.10 Enabling a machine equipped with theft protection system (TPS)

1. Plug the supply cord of the diamond core drilling machine into the power outlet.
2. Press the "Reset" or "I" button on the PRCD.
  - ↳ The yellow theft protection indicator LED flashes.
3. Hold the TPS key directly against the lock symbol.
  - ↳ The yellow theft protection indicator LED goes out and the machine is enabled.



If the power supply is interrupted, the product remains ready for operation for approximately 20 minutes. If the interruption is longer, the theft protection system has to be deactivated again with the TPS key.

### 5.11 Adjust the play between rail and carriage.

1. Use a hex. socket wrench to tighten the adjusting screws hand-tight.

Technical data	
Tightening torque	5 Nm

2. Slacken the adjusting screws slightly by turning back a 1/4 turn.
3. The carriage is correctly adjusted when it remains in position without a diamond core bit but moves down under its own weight when a diamond core bit is fitted.

### 5.12 Adjusting the drilling angle when using the drill stand with combination base plate

#### CAUTION

**There is a risk of crushing fingers in the joint area !**

- ▶ Wear protective gloves.
1. At the foot of the drill stand, release the adjusting lever until the sliding nuts are disengaged.
  2. Adjust the column to the desired angle.
  3. Tighten the adjusting lever until the sliding nuts are fully engaged and the column is again secured in position.

### 5.13 Connecting the vacuum removal system

1. Unscrew the cover from the water swivel / suction head.
2. Push the suction hose into the suction hose connector.
3. Close the water valve in the side handle.

### 5.14 Fitting the water supply connection

#### ATTENTION

**Hazard due to incorrect use!** Incorrect use can result in irreparable damage to the hose.

- ▶ Regularly check the hoses for damage and make sure that the maximum permissible water supply pressure of 6 bar is not exceeded.
- ▶ Make sure that the hose does not come into contact with rotating parts.
- ▶ Make sure that the hose is not damaged as the carriage advances.
- ▶ Maximum water temperature: 40 °C.
- ▶ Check the water supply system to ensure there are no leaks.





To avoid damage to the components, use only fresh water containing no dirt particles.

1. Close the cover on the water swivel / suction head.
2. Connect the water flow regulator to the diamond core drilling machine.
3. Connect the water supply (hose coupling).

### 5.15 Fitting the water collection system (accessory)



#### WARNING

**Danger of electric shock!** There is a possibility of water flowing over the motor and cover if the vacuum removal system is faulty.

- ▶ Cease operations immediately if the vacuum removal system is not working.



The diamond core drilling machine must be at a 90° angle to the ceiling. The seal for the water collection system must be of the correct size for the diamond core bit diameter.



Use of the water collection system allows water to be led away under control, thus preventing the surrounding area from being heavily soiled. The best results are achieved with a wet-type industrial vacuum extractor.

1. Remove the screw in the drill stand at the front of the rail.
2. Push the water collector holder into position.
3. Fit the screw and tighten it.
4. Fit the water collector between the two movable arms of the water collector holder.
5. Press the water collector against the work surface by turning the two screws on the water collector holder.
6. Connect a wet-type industrial vacuum extractor to the water collector or establish a hose connection through which the water can drain away.

## 6 Operation

### 6.1 Fitting a diamond core bit in a BI+ chuck



#### CAUTION

**Risk of injury when changing the tool!** The tool becomes hot as a result of use. It may have sharp edges.

- ▶ Always wear protective gloves when changing the tool.



Diamond core bits must be replaced when the cutting performance and/or rate of drilling progress drops significantly. Generally, this is the case when the segments have worn down to a certain height.

1. Lock the carriage on the rail with the carriage lock. Check to ensure that it is securely fastened.
2. Open the chuck by turning it in the direction of the "Open brackets" symbol.
3. From below, push the diamond core bit into the chuck on the diamond core drilling machine, turning it until the teeth engage.
4. Close the chuck by turning it in the direction of the "Closed brackets" symbol.
5. Check that the diamond core bit is seated securely in the chuck.

### 6.2 Fitting the diamond core bit with an alternative type of chuck

1. Lock the drive spindle with a suitable open-end wrench.
2. Tighten the core bit with a suitable open-end wrench.



### 6.3 Removing a diamond core bit from a BI+ chuck

#### CAUTION

**Risk of injury when changing the tool!** The tool becomes hot as a result of use. It may have sharp edges.

- ▶ Always wear protective gloves when changing the tool.

1. Lock the carriage on the rail with the carriage lock. Check to ensure that it is securely fastened.
2. Open the chuck by turning it in the direction of the "Open brackets" symbol.
3. Pull the sleeve on the chuck in the direction of the arrow towards the machine. This releases the core bit.
4. Remove the core bit.

### 6.4 Removing the diamond core bit with an alternative type of chuck

#### CAUTION

**Risk of injury when changing the tool!** The tool becomes hot as a result of use. It may have sharp edges.

- ▶ Always wear protective gloves when changing the tool.

1. Lock the drive spindle with a suitable open-end wrench.
2. Use a suitable open-end wrench to remove the core bit.

### 6.5 Selecting the speed

#### CAUTION

**Risk of wear and tear** Risk of damage to the gearing

- ▶ Do not attempt to change gear while the machine is running. Wait until the arbor comes to a complete stop.
- ▶ While using one hand to turn the core bit, set the switch to the recommended setting.

### 6.6 Portable residual current device (PRCD)

An isolating transformer must be used for diamond core drilling machines without PRCD.

1. Plug the diamond core drilling machine's supply cord into a grounded socket outlet.
2. Press the "I" or "RESET" button on the PRCD.
  - ↳ The indicator lights up.
3. Press the "0" or "TEST" button on the PRCD.
  - ↳ The indicator goes out.

#### WARNING

**Risk of injury due to electric shock!** Do not continue operating the diamond core drilling machine if the indicator on the ground fault circuit interrupter does not go out when the **0** or the **TEST** button is pressed.

- ▶ Have your diamond core drilling machine repaired by **Hilti Service**.
4. Press the "I" or "RESET" button on the PRCD.
    - ↳ The indicator lights up.

### 6.7 Hand-guided dry drilling

Allowing dust to build up in quantity inside the core bit can cause imbalance.

- ▶ Remove the dust from the core bit.



## 6.8 Dry-drilling with dust removal



Allowing dust to build up in quantity inside the core bit can cause imbalance.

- ▶ To prevent electrostatic effects, use an anti-static vacuum extractor.

## 6.9 Use of the two-part hole-starting aid

### CAUTION

**Risk of injury caused by incorrect use!** Parts can come off the hole-starting aid if it is not pressed against the work surface.

- ▶ When a two-part hole-starting aid is used, do not run the diamond core drilling machine without the hole-starting aid pressed against the work surface.



A different hole-starting aid is required for each core bit diameter.

1. Fit the hole-starting aid into the open end of the diamond core bit.
2. When you start drilling apply only light pressure until the core bit has centered itself. Then apply more pressure. Drill a guide cut 3-5 mm deep.
3. Release the on/off switch to stop the machine. Wait until the core bit comes to a complete stop.
4. Remove the hole-starting aid from the core bit.
5. Position the core bit in the guide cut, press the on/off switch and resume drilling.

## 6.10 Using a vacuum extractor with power outlet for power tools



Use slotted core bits only when working without a dust removal system.

1. Secure the side handle in the desired position.
2. Optional: Install and use the two-part hole-starting aid. → page 39
3. Plug the diamond core drilling machine's supply cord into the power outlet of the vacuum extractor.
4. Plug the vacuum extractor's supply cord into the power outlet.
5. If connected: press the "Reset" switch or the "I" button of the PRCD.
6. Center the diamond core drilling machine where the hole is to be drilled.
7. Press the on/off switch on the diamond core drilling machine.



The vacuum extractor will start after the power tool has started. When you switch off the power tool the vacuum extractor will run on for a short time before switching itself off.

## 6.11 Using a vacuum extractor without power outlet for power tools



Use slotted core bits only when working without a dust removal system.

1. Secure the side handle in the desired position.
2. Optional: Install and use the two-part hole-starting aid. → page 39
3. Plug the vacuum extractor's supply cord into the power outlet.
4. If connected: press the "Reset" switch or the "I" button of the PRCD.
5. Center the diamond core drilling machine where the hole is to be drilled.
6. Press the on/off switch on the diamond core drilling machine.
7. To ensure removal of residual dust, let the vacuum extractor run on for a few seconds after you switch off the machine.



## 6.12 Working without dust removal



Use slotted core bits only when working without a dust removal system.

1. Secure the side handle in the desired position.
2. Optional: Install and use the two-part hole-starting aid. → page 39
3. Plug the supply cord into the power outlet and press the “Reset” switch or the “I” button on the PRCD.
4. Center the diamond core drilling machine where the hole is to be drilled.
5. Press the on/off switch on the diamond core drilling machine.

## 6.13 Hand-guided wet drilling without water collection system



### WARNING

**Danger of electric shock!** There is a possibility of water flowing over the motor and cover if the vacuum removal system is faulty.

- ▶ Cease operations immediately if the vacuum removal system is not working.

1. Secure the side handle in the desired position.
2. Optional: Install and use the two-part hole-starting aid. → page 39
3. Plug the supply cord into the power outlet and press the “Reset” switch or the “I” button on the PRCD.
4. Center the diamond core drilling machine where the hole is to be drilled.
5. Slowly open the water flow regulator until the water flows at the desired rate. The indicator on the side handle enables you to check the water flow.
6. Press the on/off switch on the diamond core drilling machine.

## 6.14 Hand-guided wet-drilling with the water collection system



### WARNING

**Danger of electric shock!** There is a possibility of water flowing over the motor and cover if the vacuum removal system is faulty.

- ▶ Cease operations immediately if the vacuum removal system is not working.



Do not use the power socket on the wet vacuum extractor.

1. When using a vacuum extractor: Start the wet vacuum extractor and open the water supply.
2. Secure the side handle in the desired position.
3. Optional: Install and use the two-part hole-starting aid. → page 39
4. Plug the supply cord into the power outlet and press the “Reset” switch or the “I” button on the PRCD.
5. Center the diamond core drilling machine where the hole is to be drilled.
6. Slowly open the water flow regulator until the water flows at the desired rate. The indicator on the side handle enables you to check the water flow.
7. Press the on/off switch on the diamond core drilling machine.

## 6.15 Wet-drilling with the drill stand **15**



### WARNING

**Danger of electric shock!** There is a possibility of water flowing over the motor and cover if the vacuum removal system is faulty.

- ▶ Cease operations immediately if the vacuum removal system is not working.



For drilling upward, the use of a wet vacuum cleaner in conjunction with a water collection system is a mandatory requirement!

1. Slowly open the water flow regulator until the water flows at the desired rate.





2. Switch the machine to continuous operation with the continuous running lock.
3. Release the carriage lock.
4. Turn the hand wheel until the diamond core bit is in contact with the work surface.
5. When you start drilling apply only light pressure until the core bit has centered itself. Then apply more pressure.
6. Watch the drilling performance indicator and adjust contact force accordingly.

## 6.16 Using the Rota-Rail (column swivel)



The Rota-Rail allows quick and easy access to the hole or core being drilled, with no need to partly or fully dismantle the system.



### WARNING

**Risk of injury caused by incorrect use!** The drill stand can be damaged or it can break.

- ▶ Never use the Rota-Rail as a column extension.

1. Lock the carriage on the rail with the carriage lock. Check to ensure that it is securely fastened.
2. Remove the end stop screw from the end of the rail.
3. Attach the Rota-Rail so that the toothed racks are facing the same direction.
4. Tighten the screw on the Rota-Rail securely.
5. Release the carriage lock and run the carriage along the rail on to the Rota-Rail.
6. Slacken the securing screws of the Rota-Rail and turn the device to the left or right with the Rota-Rail. This will give you access to the drillhole.
7. Remove the core or change the core bit.
8. Turn the tool with the Rota-Rail back to its original position and tighten the securing screws of the Rota-Rail. Move the tool back to the column of the stand to resume work.
9. After removing the Rota-Rail, refit the end stop screw to the end of the rail.

## 6.17 Procedure in the event of the core bit jamming

If the bit jams the safety clutch disengages. The electronic control system then switches the motor off and subsequently on again; this is done twice without manual intervention by the user. If this does not free the core bit, the electronic control system switches the motor off for 90 seconds. You can free a jammed bit manually, as follows:

### 6.17.1 Using the hand wheel to free the core bit

1. Unplug the supply cord from the power outlet.
2. Free the core bit from the base material by turning the hand wheel.
3. Plug the supply cord into the power outlet.
4. Resume the drilling operation.

### 6.17.2 Using an open-end wrench to free the core bit

1. Unplug the supply cord from the power outlet.
2. Grip the diamond core bit with a suitable open-end wrench close to the connection end and turn the diamond core bit to free it.
3. Plug the supply cord into the power outlet.
4. Resume the drilling operation.

## 7 Care, maintenance, transport and storage

### 7.1 Care and maintenance



### WARNING

**Electric shock hazard!** Attempting care and maintenance with the supply cord connected to a power outlet can lead to severe injury and burns.

- ▶ Always unplug the supply cord before carrying out care and maintenance tasks.



434949

English

41

**Care**

- Carefully remove any dirt that may be adhering to parts.
- Clean the air vents carefully with a dry brush.
- Use only a slightly damp cloth to clean the casing. Do not use cleaning agents containing silicone as these may attack the plastic parts.

**Maintenance** **WARNING**

**Danger of electric shock!** Improper repairs to electrical components may lead to serious injuries including burns.

- ▶ Repairs to the electrical section of the tool or appliance may be carried out only by trained electrical specialists.
- 
- Check all visible parts and controls for signs of damage at regular intervals and make sure that they all function correctly.
  - Do not operate the product if signs of damage are found or if parts malfunction. Have it repaired immediately by **Hilti Service**.
  - After cleaning and maintenance, fit all guards or protective devices and check that they function correctly.



To help ensure safe and reliable operation, use only genuine Hilti spare parts and consumables. Spare parts, consumables and accessories approved by Hilti for use with the product can be found at your local **Hilti Store** or online at: [www.hilti.group](http://www.hilti.group).

**7.2 Replacing the carbon brushes** **WARNING**

**Risk of injury due to electric shock !**

- ▶ The machine may be operated, serviced and repaired only by trained, authorized personnel. This personnel must be specially informed of any possible hazards.

1. Open the carbon brush covers on the left-hand and right-hand sides of the motor.
2. **Take note of how the carbon brushes are fitted and how the conductors are positioned.** Remove the worn carbon brushes from the diamond core drilling machine.
3. Fit the new carbon brushes, positioning them exactly the same as the old ones fitted previously.



Take care to avoid damaging the insulation on the indicator lead as you insert the brushes.

4. Screw on the carbon brush covers on the left- and right-hand side of the motor.
5. Run in the carbon brushes by letting the machine run under no load for at least 1 minute without interruption.



After replacing the carbon brushes, the indicator lamp will go out after the machine has run for approx. one minute.

**7.3 Transport and storage** **ATTENTION**

**Hazard due to low temperatures!** Water finding its way into this product can result in damage and increases the risk of electric shock.

- ▶ When temperatures drop below zero, check that no water remains in the machine.
- 
- ▶ Open the water flow regulator before stowing away the diamond core drilling machine.

**8 Troubleshooting**

If the trouble you are experiencing is not listed in this table or you are unable to remedy the problem by yourself, please contact **Hilti Service**.



## 8.1 The diamond core drilling machine is not in working order.

Malfunction	Possible cause	Action to be taken
<p>The service indicator shows nothing.</p>	The PRCD isn't switched on.	▶ Check that the PRCD is functioning and switch it on.
	Interruption in the electric supply.	▶ Plug in another electric tool or appliance and check whether it works. ▶ Check the plug connections, supply cord, power supply line and main supply fuse.
	Water in the motor.	▶ Allow the diamond core drilling machine to dry out completely in a warm, dry place.
<p>The service indicator lights.</p>	The carbon brushes are worn out.	▶ Replace the carbon brushes. → page 42
<p>The service indicator blinks.</p>	The motor has overheated.	▶ Wait a few minutes until the motor has cooled down or allow the diamond core drilling machine to run under no load in order to speed up the cooling process. Switch the diamond core drilling machine off and then on again.
	Overload error.	▶ Switch the diamond core drilling machine off and then on again. ▶ Guide the diamond core drilling machine straight and/or apply less drilling pressure.
<p>The theft protection indicator blinks.</p>	The diamond core drilling machine has not been unlocked (machines with optional theft protection system).	▶ Use the TPS key to unlock the diamond core drilling machine.

## 8.2 The diamond core drilling machine is in working order

Malfunction	Possible cause	Action to be taken
<p>The service indicator lights.</p>	The carbon brush wear limit has almost been reached. The diamond core drilling machine will continue to run for a few hours until it shuts down automatically.	▶ Have the carbon brushes replaced at the next opportunity.
	The carbon brushes have been changed and must be run in.	▶ Run in the carbon brushes by letting the machine run under no load for at least 1 minute without interruption.
The diamond core drilling machine doesn't achieve full performance.	Supply network fault – undervoltage occurred.	▶ Check whether other power consumers are disrupting the power supply from the network or generator. ▶ Check the length of the extension cord used.
The diamond core bit doesn't rotate.	The gear selector isn't engaged.	▶ Operate the gear selector until it engages.



Malfunction	Possible cause	Action to be taken
The diamond core bit doesn't rotate.	The diamond core bit has become jammed in the hole.	<ul style="list-style-type: none"> <li>▶ Guide the diamond core drilling machine in a straight line.</li> <li>▶ Use an open-end wrench to release the core bit: Disconnect the supply cord plug from the power outlet. Grip the diamond core bit with a suitable open-end wrench close to the connection end and release the diamond core bit by rotating it.</li> <li>▶ If using a drill stand: Turn the hand wheel and try to release the diamond core bit by moving the carriage up and down.</li> </ul>
The rate of drilling progress decreases.	Maximum drilling depth has been reached.	▶ Remove the core and use a core bit extension.
	The core is stuck in the core bit.	▶ Remove the core.
	Wrong core bit specification for the base material.	▶ Select a more suitable diamond core bit specification.
	High steel content (indicated by clear water containing metal cuttings).	▶ Select a more suitable diamond core bit specification.
	The diamond core bit is defective.	▶ Check the diamond core bit for damage and replace it if necessary.
	Wrong gear selected.	▶ Select the right gear.
	Contact pressure is too low.	▶ Increase the contact pressure.
	The machine has too little power.	▶ Select the next lower gear.
	The diamond core bit is polished.	▶ Sharpen the diamond core bit by drilling into a sharpening plate.
	The water flow rate is too high.	▶ Reduce the water flow rate by adjusting the water flow regulator.
	The water flow rate is too low.	▶ Check the water supply to the diamond core bit respectively increase the water flow rate by adjusting the water regulator.
The carriage lock is engaged.	▶ Release the carriage locking mechanism.	
Dust is hindering drilling progress.	▶ Use a suitable dust removal system.	
The hand wheel can be turned without resistance.	The shear pin is broken.	▶ Replace the shear pin.
The diamond core bit cannot be fitted into the chuck.	The core bit connection end or chuck is dirty or damaged.	▶ Clean and grease the connection end and/or the chuck or replace these parts.
Water escapes at the water swivel or gear housing.	The water pressure is too high.	▶ Reduce the water pressure.
Water escapes at the chuck during operation.	The diamond core bit isn't securely tightened in the chuck.	▶ Tighten the diamond core bit securely.
		▶ Remove the diamond core bit. Rotate the diamond core bit approx. 90° about its own axis. Refit the diamond core bit.



Malfunction	Possible cause	Action to be taken
Water escapes at the chuck during operation.	The core bit connection end / chuck is dirty.	▶ Clean and grease the connection end and/or the chuck.
	The seal at the chuck or at the connection end is defective.	▶ Check the seal and replace it if necessary.
No water is flowing.	The filter or water flow indicator is blocked.	▶ Remove the filter or water flow indicator and flush it through.
The drilling system has too much play.	The diamond core bit isn't securely tightened in the chuck.	▶ Tighten the diamond core bit securely. ▶ Remove the diamond core bit. Rotate the diamond core bit approx. 90° about its own axis. Refit the diamond core bit.
	The core bit connection end / chuck is defective.	▶ Check the connection end and chuck and replace them if necessary.
	The carriage has too much play.	▶ Adjust the play between the rail and carriage. → page 36
	Screws / bolts on the drill stand are loose.	▶ Check the security of screws / bolts on the drill stand and tighten them if necessary.
	The drill stand is inadequately fastened.	▶ Fasten the drill stand more securely.

## 9 Disposal

Most of the materials from which **Hilti** tools and appliances are manufactured can be recycled. The materials must be correctly separated before they can be recycled. In many countries, your old tools, machines or appliances can be returned to **Hilti** for recycling. Ask **Hilti** Service or your Hilti representative for further information.



- ▶ Do not dispose of power tools, electronic equipment or batteries as household waste!

### 9.1 Recommended pretreatment for disposal of drilling slurry

The disposal of drilling slurry directly into rivers, lakes or the sewerage system without suitable pretreatment presents problems of an environmental nature. Ask the local public authorities for information about current regulations.

1. Collect the drilling slurry (e.g. using a wet-type industrial vacuum extractor).
2. Allow the drilling slurry to settle and dispose of the solid material at a construction waste disposal site (adding a flocculant can accelerate the settling process).
3. Neutralize the left-over water (alkaline, pH > 7) by adding acidic neutralizing agent or diluting it with a large quantity of water before it is allowed to flow into the sewerage system.

## 10 China RoHS (Restriction of Hazardous Substances)

Click on the link to go to the table of hazardous substances: [qr.hilti.com/r5062](http://qr.hilti.com/r5062).  
There is a link to the RoHS table, in the form of a QR code, at the end of this document.

## 11 Manufacturer's warranty

- ▶ Please contact your local **Hilti** representative if you have questions about the warranty conditions.



## 1 Indications relatives à la documentation

### 1.1 À propos de cette documentation

- Lire intégralement la présente documentation avant la mise en service. C'est la condition préalablement requise pour assurer la sécurité du travail et un maniement sans perturbations.
- Bien respecter les consignes de sécurité et les avertissements de la présente documentation ainsi que celles figurant sur le produit.
- Toujours conserver le mode d'emploi à proximité du produit et uniquement le transmettre à des tiers avec ce mode d'emploi.

### 1.2 Explication des symboles

#### 1.2.1 Avertissements

Les avertissements attirent l'attention sur des dangers liés à l'utilisation du produit. Les termes de signalisation suivants sont utilisés :



#### DANGER !

- ▶ Pour un danger imminent qui peut entraîner de graves blessures corporelles ou la mort.



#### AVERTISSEMENT !

- ▶ Pour un danger potentiel qui peut entraîner de graves blessures corporelles ou la mort.



#### ATTENTION !

- ▶ Pour attirer l'attention sur une situation pouvant présenter des dangers entraînant des blessures corporelles légères ou des dégâts matériels.

#### 1.2.2 Symboles dans la documentation

Les symboles suivants sont utilisés dans la présente documentation :



Lire le mode d'emploi avant d'utiliser l'appareil



Pour des conseils d'utilisation et autres informations utiles



Maniement des matériaux recyclables



Ne pas jeter les appareils électriques et les accus dans les ordures ménagères

#### 1.2.3 Symboles dans les illustrations

Les symboles suivants sont utilisés dans les illustrations :

**2**

Ces chiffres renvoient à l'illustration correspondante au début du présent mode d'emploi

3

La numérotation détermine la séquence des étapes de travail dans l'image et peut se différencier de celles des étapes de travail dans le texte

**11**

Les numéros de position sont utilisés dans l'illustration **Vue d'ensemble** et renvoient aux numéros des légendes dans la section **Vue d'ensemble du produit**



Ce signe doit inviter à manier le produit en faisant particulièrement attention.

### 1.3 Symboles sur le produit

#### 1.3.1 Symboles d'obligation

Les symboles d'obligation suivants sont utilisés sur le produit :



	Porter des lunettes de protection
	Porter un casque de protection
	Porter un casque antibruit
	Porter des gants de protection
	Porter des chaussures de protection
	Porter un masque respiratoire léger
	Lire le mode d'emploi avant d'utiliser l'appareil

### 1.3.2 Affichage de l'état

Les symboles suivants sont utilisés sur le produit :

	Indicateur de protection contre le vol
	Indicateur de puissance de forage
	Indicateur de maintenance

### 1.3.3 Symboles spécifiques au produit

Les symboles suivants peuvent être utilisés sur le produit :

	Transport par pont roulant ou grue interdit
	Remarque concernant la protection contre le vol
A	Ampère
V	Volt
	Courant alternatif
W	Watt
Hz	Hertz
$n_0$	Vitesse nominale à vide
$\varnothing$	Diamètre
mm	Millimètre
/min	Tours par minute
	Transmission de données sans fil



## 1.4 Plaques indicatrices

### Sur colonne de forage, semelle et carotteuse diamant

	<p><b>Sur la colonne de forage et la semelle-ventouse</b></p> <p><b>En haut:</b> Pour des forages horizontaux avec fixation par ventouses, la colonne de forage ne doit pas être utilisée sans dispositif de sécurité supplémentaire.</p> <p><b>En bas:</b> Les forages effectués au-dessus de la tête avec la colonne de forage ne doivent pas être effectués avec fixation par ventouses.</p>
	<p><b>Sur la carotteuse diamant</b></p> <p>Pour des forages à l'eau sous plafond, le système de récupération d'eau doit impérativement être utilisé avec un aspirateur de liquides.</p>

## 1.5 Informations produit

Les produits sont destinés aux professionnels et ne doivent être utilisés, entretenus et réparés que par un personnel autorisé et formé. Ce personnel doit être spécialement instruit quant aux dangers inhérents à l'utilisation de l'appareil. Le produit et ses accessoires peuvent s'avérer dangereux s'ils sont utilisés de manière incorrecte par un personnel non qualifié ou de manière non conforme à l'usage prévu. La désignation du modèle et le numéro de série figurent sur sa plaque signalétique.

- Inscrivez le numéro de série dans le tableau suivant. Les informations produit vous seront demandées lorsque vous contactez nos revendeurs ou services après-vente.

### Caractéristiques produit

Carotteuse diamant	DD 150-U
Génération :	02
N° de série :	

## 1.6 Déclaration de conformité

Nous déclarons sous notre seule et unique responsabilité que le produit décrit ici est conforme aux directives et normes en vigueur. Une copie de la Déclaration de conformité se trouve en fin de la présente documentation.

Pour obtenir les documentations techniques, s'adresser à :

Hilti Entwicklungsgesellschaft mbH | Zulassung Geräte | Hiltistraße 6 | 86916 Kaufering, DE

## 2 Sécurité

### 2.1 Indications générales de sécurité pour les appareils électriques

**⚠ AVERTISSEMENT Lire toutes les consignes de sécurité et instructions, illustrations et caractéristiques techniques, qui accompagnent cet outil électroportatif.** Tout manquement à l'observation des instructions suivantes risque de provoquer une électrocution, un incendie et/ou de graves blessures.

**Les consignes de sécurité et instructions doivent être intégralement conservées pour les utilisations futures.**

La notion d'« outil électroportatif » mentionnée dans les consignes de sécurité se rapporte à des outils électriques raccordés au secteur (avec câble d'alimentation) et à des outils électriques sur accu (sans câble d'alimentation).

#### Sécurité sur le lieu de travail

- **Conserv**er la zone de travail propre et bien éclairée. Un lieu de travail en désordre ou mal éclairé augmente le risque d'accidents.
- **Ne pas faire fonctionner les outils électriques en atmosphère explosive et où se trouvent des liquides, des gaz ou poussières inflammables.** Les outils électriques produisent des étincelles qui peuvent enflammer les poussières ou les fumées.





- ▶ **Maintenir les enfants et les personnes présentes à l'écart pendant l'utilisation de l'outil électroportatif.** En cas d'inattention il y a risque de perdre le contrôle de l'appareil.

### Sécurité relative au système électrique

- ▶ **La fiche de secteur de l'outil électroportatif doit être adaptée à la prise de courant. Ne jamais modifier la fiche de quelque façon que ce soit. Ne pas utiliser d'adaptateurs avec des outils électriques à branchement de terre.** Des fiches non modifiées et des prises de courant adaptées réduiront le risque de choc électrique.
- ▶ **Éviter le contact physique avec des surfaces mises à la terre tels que tuyaux, radiateurs, cuisinières et réfrigérateurs.** Il y a un risque élevé de choc électrique au cas où votre corps serait relié à la terre.
- ▶ **Ne pas exposer les outils électroportatifs à la pluie ou à l'humidité.** La pénétration d'eau à l'intérieur d'un outil électroportatif augmentera le risque d'un choc électrique.
- ▶ **Ne jamais utiliser le câble de raccordement à d'autres fins que celles prévues, telles que pour porter, accrocher ou débrancher l'outil électroportatif de la prise de courant. Maintenir le câble de raccordement à l'écart de la chaleur, des parties grasses, des bords tranchants ou des parties en mouvement.** Des câbles de raccordement endommagés ou emmêlés augmentent le risque de choc électrique.
- ▶ **Si l'outil électroportatif est utilisé à l'extérieur, utiliser uniquement des câbles de rallonge homologués pour les applications extérieures.** L'utilisation d'un câble de rallonge homologué pour les applications extérieures réduit le risque d'un choc électrique.
- ▶ **Si l'utilisation de l'outil électrique dans un environnement humide ne peut pas être évitée, utiliser un interrupteur de protection contre les courants de court-circuit.** L'utilisation d'un tel interrupteur de protection réduit le risque d'une décharge électrique.

### Sécurité des personnes

- ▶ **Rester vigilant, surveiller ce que l'on fait. Faire preuve de bon sens en utilisant l'outil électroportatif. Ne pas utiliser l'outil électroportatif en étant fatigué ou sous l'emprise de l'alcool, de drogues ou de médicaments.** Un moment d'inattention lors de l'utilisation de l'outil électroportatif peut entraîner des blessures graves.
- ▶ **Utiliser un équipement de protection personnel et toujours porter une protection pour les yeux.** Les équipements de protection personnels tels que masque antipoussière, chaussures de sécurité antidérapantes, casque de protection ou protection acoustique suivant l'utilisation de l'outil électroportatif, réduiront le risque de blessures des personnes.
- ▶ **Éviter une mise en service par mégarde. S'assurer que l'outil électroportatif est arrêté avant de le brancher à la source de courant et/ou à l'accu, de le prendre ou de le porter.** Le fait de porter l'outil électroportatif avec le doigt sur l'interrupteur ou de brancher l'appareil sur la source de courant lorsque l'interrupteur est en position de fonctionnement peut entraîner des accidents.
- ▶ **Retirer tout outil de réglage ou toute clé avant de mettre l'outil électroportatif en fonctionnement.** Une clé ou un outil se trouvant sur une partie en rotation peut causer des blessures.
- ▶ **Adopter une bonne posture. Veiller à toujours garder une position stable et équilibrée.** Cela permet un meilleur contrôle de l'outil électroportatif dans des situations inattendues.
- ▶ **S'habiller de manière adaptée. Ne pas porter de vêtements amples ni de bijoux. Garder les cheveux, les vêtements et les gants à distance des parties en mouvement.** Des vêtements amples, des bijoux ou des cheveux longs peuvent être happés par des parties en mouvement.
- ▶ **Si des dispositifs servant à aspirer ou à recueillir les poussières doivent être utilisés, s'assurer qu'ils sont effectivement raccordés et correctement utilisés.** L'utilisation d'un dispositif d'aspiration de la poussière peut réduire les risques dus aux poussières.
- ▶ **Ne pas sous-estimer les mesures de sécurité à prendre et ne pas ignorer sciemment les règles de sécurité applicables aux outils électriques, même si l'on est utilisateur chevronné après de fréquentes utilisations de l'outil électroportatif.** Un manque d'attention peut conduire à de graves blessures en quelques fractions de seconde.

### Utilisation et maniement de l'outil électroportatif

- ▶ **Ne pas forcer l'appareil. Utiliser l'outil électroportatif adapté au travail à effectuer.** Un outil électroportatif approprié réalisera mieux le travail et de manière plus sûre au régime pour lequel il a été conçu.
- ▶ **Ne pas utiliser d'outil électroportatif dont l'interrupteur est défectueux.** Tout outil électroportatif qui ne peut plus être mis en ou hors fonctionnement est dangereux et doit être réparé.
- ▶ **Débrancher la fiche de la prise de courant et/ou l'accu amovible avant d'effectuer des réglages sur l'appareil, de changer les accessoires, ou de ranger l'appareil.** Cette mesure de précaution empêche une mise en fonctionnement par mégarde de l'outil électroportatif.
- ▶ **Conserver les outils électroportatifs non utilisés hors de portée des enfants. Ne permettre l'utilisation de l'appareil à aucune personne qui ne soit pas familiarisée avec celui-ci ou qui n'a**



**pas lu ces instructions.** Les outils électroportatifs sont dangereux lorsqu'ils sont entre les mains de personnes non initiées.

- ▶ **Prendre soin des outils électroportatifs et des accessoires. Vérifier que les parties en mouvement fonctionnent correctement et qu'elles ne sont pas coincées, et contrôler si des parties sont cassées ou endommagées de sorte que le bon fonctionnement de l'outil électroportatif s'en trouve entravé. Faire réparer les parties endommagées avant d'utiliser l'appareil.** De nombreux accidents sont dus à des outils électroportatifs mal entretenus.
- ▶ **Garder les outils de coupe affûtés et propres.** Des outils destinés à couper correctement entretenus avec des arêtes de coupe tranchantes sont moins susceptibles de bloquer et sont plus faciles à contrôler.
- ▶ **L'outil électroportatif, les accessoires, les outils amovibles, etc. doivent être utilisés conformément à ces instructions. Tenir également compte des conditions de travail et du travail à réaliser.** L'utilisation des outils électroportatifs à d'autres fins que celles prévues peut entraîner des situations dangereuses.
- ▶ **Veiller à ce que les poignées et surfaces de préhension soient toujours être sèches, propres et exemptes de traces de graisse ou d'huile.** Avec des poignées et surfaces de préhension glissantes, la sécurité et le contrôle de l'outil électroportatif ne peuvent être assurés dans des situations inopinées.

#### Service

- ▶ **L'outil électroportatif doit uniquement être réparé par un personnel qualifié, utilisant exclusivement des pièces de rechange d'origine.** Ceci permet d'assurer la sécurité de l'outil électroportatif.

## 2.2 Consignes de sécurité pour carotteuses diamant

- ▶ **Lors de la réalisation de travaux de forage qui nécessitent l'utilisation d'eau, diriger l'eau loin de l'espace de travail ou utiliser un dispositif de récupération de liquides.** De telles mesures de sécurité permettent de garder l'espace de travail au sec et réduisent le risque de choc électrique.
- ▶ **Tenir l'outil électroportatif par les surfaces isolées des poignées lors des travaux pendant lesquels l'outil de coupe risque de toucher des câbles électriques cachés ou son propre câble d'alimentation réseau.** Le contact d'un outil de coupe avec un câble conducteur sous tension risque également de mettre sous tension les parties métalliques de l'outil électroportatif et de provoquer un choc électrique.
- ▶ **Lors des travaux de forage au diamant, porter un casque antibruit.** Le bruit peut entraîner des pertes auditives.
- ▶ **Si l'outil amovible est bloqué, arrêter d'avancer et arrêter l'appareil.** Identifier la cause du blocage et l'éliminer pour les outils amovibles bloqués.
- ▶ **Avant de redémarrer une carotteuse diamant qui est bloquée dans la pièce travaillée, vérifier que l'outil amovible n'est pas coincé.** Si l'outil amovible est coincé, il ne peut pas forcément tourner, ce qui peut entraîner une surcharge de l'outil ou le détachement de la carotteuse diamant de la pièce travaillée.
- ▶ **Si la colonne de forage est ancrée sur la pièce travaillée au moyen de brides d'ancrage et de vis, s'assurer que le moyen d'ancrage utilisé suffit pour maintenir la machine en toute sécurité lors de son utilisation.** Si la pièce travaillée n'est pas résistante ou s'avère poreuse, la bride d'ancrage peut être retirée, ce qui provoque le détachement de la colonne de forage de la pièce travaillée.
- ▶ **Lors de forages à travers une paroi ou un plafond, s'assurer que les personnes et l'espace de travail de l'autre côté sont sécurisés.** Il y a en effet risque que la couronne de forage sorte de l'autre côté du trou foré et que la carotte tombe de l'autre côté.
- ▶ **Ne pas utiliser cet outil pour des travaux sous plafond avec une conduite d'alimentation en eau.** La pénétration d'eau à l'intérieur d'un outil électroportatif augmente le risque d'un choc électrique.

## 2.3 Consignes de sécurité supplémentaires

### Sécurité des personnes

- ▶ **Toute manipulation ou modification de l'appareil est interdite.**
- ▶ **Veiller à ce que les poignées soient toujours sèches, propres et exemptes de traces de graisse et d'huile.**
- ▶ **S'assurer que la poignée latérale est bien montée et correctement serrée. Toujours tenir l'appareil des deux mains par les poignées prévues à cet effet.**
- ▶ **Avant de procéder au montage de l'outil électroportatif, veiller à ce que le dispositif support soit bien assemblé.** Il est primordial de procéder à un assemblage correct, pour éviter tout risque de rabattement.
- ▶ **Avant de l'utiliser, fixer l'outil électroportatif de manière sûre sur le dispositif support.** Tout dérapage de l'outil électroportatif sur le dispositif support risque d'entraîner une perte de contrôle.
- ▶ **Poser le dispositif support sur une surface stable, plane et horizontale.** Si le dispositif support risque de glisser ou de vaciller, l'outil électroportatif ne peut plus être guidé régulièrement et de manière sûre.



- ▶ **Contrôler la qualité de la surface.** Des surfaces rugueuses risquent de réduire la force de fixation. Des revêtements ou des matériaux composites peuvent se désolidariser pendant le travail.
- ▶ **Ne pas surcharger le dispositif support et ne pas l'utiliser comme échelle ou échafaudage.** Toute surcharge ou station sur le dispositif support peut entraîner un déplacement du centre de gravité du dispositif support vers le haut et provoquer son basculement.
- ▶ **Faire régulièrement des pauses et des exercices de relaxation et de massage des doigts pour favoriser l'irrigation sanguine dans les doigts.**
- ▶ **L'appareil n'est pas destiné à être utilisé par des personnes affaiblies sans encadrement. L'appareil doit être tenu à l'écart des enfants.**
- ▶ **Éviter de toucher des pièces en rotation. Brancher l'appareil uniquement dans l'espace de travail.** Le fait de toucher des pièces en rotation, en particulier des outils en rotation, risque d'entraîner des blessures.
- ▶ **Pendant le travail, toujours mettre les câbles d'alimentation réseau et de rallonge, le cas échéant aussi le flexible d'aspiration des poussières et le flexible d'aspiration, vers l'arrière de l'appareil.** Ceci permet d'éviter tout risque de chute en trébuchant sur le câble ou sur le flexible pendant le travail.
- ▶ **Éviter que la peau n'entre en contact avec les boues de forage.**
- ▶ Les poussières de matériaux telles que des poussières de peinture au plomb, de certains types de bois, minéraux et métaux, peuvent être nocives pour la santé. Le contact ou l'aspiration des poussières peut provoquer des réactions allergiques et/ou des maladies respiratoires de l'utilisateur ou de toute personne se trouvant à proximité. Certaines poussières, telles que des poussières de chêne ou de hêtre, sont considérées comme cancérogènes, en particulier lorsqu'elles sont combinées à des additifs destinés au traitement du bois (chromate, produit de protection du bois). **Un dispositif d'aspiration efficace doit être utilisé dans la mesure du possible. Utiliser un aspirateur mobile pour bois et/ou poussières minérales recommandé par Hilti, spécialement étudié pour cet outil électroportatif. Veiller à ce que le poste de travail soit bien ventilé. Il est recommandé de porter un masque antipoussière de la classe de filtre P2. Respecter les prescriptions locales en vigueur qui s'appliquent aux matériaux travaillés.**

#### Utilisation et emploi soigneux de l'outil électroportatif

- ▶ **Bien fixer la pièce.** Utiliser des dispositifs de serrage ou un étau pour fixer la pièce. Elle sera ainsi mieux tenue qu'à la main, et les deux mains restent en outre libres pour commander l'appareil.
- ▶ **Vérifier que les outils sont bien munis du système d'emmanchement adapté à l'appareil et qu'ils sont toujours correctement verrouillés dans le porte-outil.**
- ▶ **En cas de coupure de courant, arrêter l'appareil et retirer la fiche de la prise.** Cette mesure de précaution empêche une mise en fonctionnement par mégarde de l'appareil lorsque le courant est rétabli.

#### Sécurité relative au système électrique

- ▶ **Avant d'entamer le travail, vérifier, par exemple à l'aide d'un détecteur de métaux, qu'il n'y a pas de câbles ou gaines électriques, tuyaux de gaz ou d'eau cachés dans la zone d'intervention.** Toutes pièces métalliques extérieures de l'appareil peuvent devenir conductrices, par exemple, lorsqu'un câble électrique est endommagé par inadvertnance. Cela peut entraîner un grave danger d'électrocution.
- ▶ **Ne jamais faire fonctionner l'appareil sans le disjoncteur PRCD fourni (pour les appareils sans PRCD, jamais sans le transformateur de séparation). Contrôler le disjoncteur PRCD avant chaque utilisation.**
- ▶ **Contrôler régulièrement les câbles de raccordement de l'appareil et les faire remplacer par un spécialiste s'ils sont endommagés. Si le câble de raccordement de l'appareil électrique est endommagé, il doit être remplacé par un câble de raccordement spécialement préparé et autorisé, disponible auprès du service après-vente. Contrôler régulièrement les câbles de rallonge et les remplacer s'ils sont endommagés. Si le câble d'alimentation réseau ou de rallonge est endommagé pendant le travail, ne pas le toucher. Débrancher la fiche de la prise. Les cordons d'alimentation et câbles de rallonge endommagés représentent un danger d'électrocution.**

#### Place de travail

- ▶ **En cas de perçages à travers un mur, sécuriser la zone située derrière le mur, étant donné que du matériau ou la carotte de perçage risquent de tomber derrière. En cas de perçages à travers un plafond, veiller à protéger un périmètre de sécurité au sol, étant donné que la carotte de perçage risque de tomber.**
- ▶ **Pour des forages à l'eau sous plafond, le système de récupération d'eau doit impérativement être utilisé avec un aspirateur de liquides.**
- ▶ **La fixation par dépression est interdite pour tout travail sous plafond.**
- ▶ **Pour des forages horizontaux avec fixation par ventouses (accessoire), la colonne de forage ne doit pas être utilisée sans dispositif de sécurité supplémentaire.**
- ▶ **Ne pas utiliser d'outil de percussion (marteau) pour la mise en place dans la semelle.**



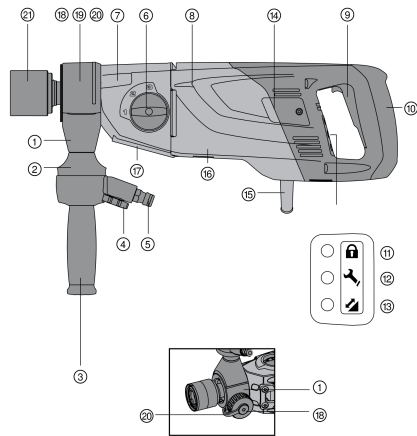
- ▶ **Veiller à ce que la place de travail soit bien ventilée.** Des places de travail mal ventilées peuvent nuire à la santé du fait de la présence excessive de poussière.
- ▶ **Faire confirmer les travaux de forage par la direction des travaux.** Les travaux de forage dans des bâtiments et autres structures sont susceptibles de modifier la statique de la construction, en particulier lors d'interventions sur des armatures métalliques ou des éléments porteurs.
- ▶ **Lors d'interventions à l'extérieur, le port de gants en caoutchouc et de chaussures à semelle antidérapante est recommandé.**

### Sécurité des personnes

- ▶ La carotéeuse diamant et la couronne diamantée sont lourdes. Il y a risque d'écraser des parties du corps. **Pendant l'utilisation de l'appareil, l'utilisateur et les personnes se trouvant à proximité de l'appareil doivent porter des lunettes de protection adaptées, un casque de protection, un casque antibruit, des gants de protection, des chaussures de sécurité et un masque respiratoire léger.**

## 3 Description

### 3.1 Pièces constitutives de l'appareil et organes de commande 1



#### Carotéeuse au diamant

- ① Tête de rinçage/d'aspiration
- ② Débitmètre indicateur de passage d'eau
- ③ Poignée latérale
- ④ Régulation du débit d'eau
- ⑤ Raccord d'eau
- ⑥ Variateur de vitesse
- ⑦ Réducteur
- ⑧ Moteur
- ⑨ Interrupteur Marche / Arrêt
- ⑩ Poignée
- ⑪ Indicateur de protection contre le vol (en option)
- ⑫ Indicateur de maintenance
- ⑬ Indicateur de puissance de forage
- ⑭ Couverture de balais de charbon
- ⑮ Câble d'alimentation réseau avec disjoncteur PRCD
- ⑯ Plaque signalétique
- ⑰ Plaque interface
- ⑱ Vis de fermeture (tête de rinçage/d'aspiration)
- ⑲ Recouvrement (tête de rinçage/d'aspiration)
- ⑳ Raccord d'aspiration
- ㉑ Mandrin

### 3.2 Colonne de forage 2

- ⑳ Poignée
- ㉑ Colonne
- ㉒ Boîtier de guidage
- ㉓ Blocage du boîtier de guidage
- ㉔ Plaque signalétique
- ㉕ Détendeur de pression
- ㉖ Raccord à vide
- ㉗ Joint de la semelle-ventouse
- ㉘ Semelle
- ㉙ Manomètre
- ㉚ Affichage de mise à niveau
- ㉛ Levier de réglage
- ㉜ Vis de mise à niveau
- ㉝ Indicateur du centre du trou
- ㉞ Butée de profondeur
- ㉟ Goupilles de verrouillage
- ㊱ Vis de réglage du boîtier de guidage
- ㊲ Vis de butée
- ㊳ Attache-câble



### 3.3 Accessoires

- |    |                                    |    |                                   |
|----|------------------------------------|----|-----------------------------------|
| ④1 | Poignée en croix                   | ④9 | Joint d'étanchéité                |
| ④2 | Levier                             | ⑤0 | Plaque d'assemblage de l'appareil |
| ④3 | Excentrique                        | ⑤1 | Support de maintien               |
| ④4 | Vis de blocage                     | ⑤2 | Collecteur d'eau                  |
| ④5 | Butée de profondeur                | ⑤3 | Joint d'étanchéité                |
| ④6 | Collecteur d'eau                   | ⑤4 | Vis de calage                     |
| ④7 | Guide de centrage                  | ⑤5 | Train roulant                     |
| ④8 | Adaptateur de l'anneau de centrage |    |                                   |

### 3.4 Utilisation conforme à l'usage prévu

Le produit décrit est une carotteuse au diamant électrique. Elle est conçue pour les forages à eau et à sec à guidage manuel de perçages traversants et non traversants, ainsi que pour le forage à eau à guidage sur colonne de perçages traversants et non traversants dans des matériaux supports (armés) de type minéral.

Le produit décrit est destiné aux utilisateurs professionnels et ne doit être utilisé, entretenu et réparé que par un personnel agréé, formé à cet effet. Ce personnel doit être au courant des dangers inhérents à l'utilisation de l'appareil. Le produit décrit et ses accessoires peuvent s'avérer dangereux s'ils sont utilisés de manière incorrecte par un personnel non qualifié ou de manière non conforme à l'usage prévu.

- ▶ L'appareil ne doit fonctionner qu'avec la tension réseau et la fréquence réseau indiquées sur la plaque signalétique.
- ▶ Observer les exigences en matière de sécurité nationales en vigueur.
- ▶ Utiliser uniquement les accessoires et outils **Hilti** d'origine, pour éviter tout risque de blessure.

### 3.5 Indicateur de puissance de forage

La carotteuse diamant est équipée d'un indicateur de puissance de forage avec témoin lumineux.

Symbole	État	Signification
	allumé en orange	Pression d'appui trop faible
	allumé en vert	Pression d'appui optimale
	allumé en rouge	Pression d'appui trop élevée

### 3.6 Indicateur de maintenance

La carotteuse diamant est équipée d'un indicateur de maintenance avec témoin lumineux.

Symbole	État	Signification
	allumé en rouge Le produit fonctionne	Les balais de charbon sont très usés. La durée de fonctionnement pour une maintenance est atteinte. À compter de l'allumage de l'indicateur, l'appareil peut encore être utilisé pendant quelques heures jusqu'à l'arrêt automatique de l'appareil. Apporter le produit en temps voulu au S.A.V. <b>Hilti</b> .
	allumé en rouge Le produit ne fonctionne pas	Les balais de charbon doivent être remplacés.
	clignote d'une lumière rouge	Surchauffe ou carotteuse diamant endommagée. Voir Aide en cas de défauts.

### 3.7 Éléments livrés

Carotteuse diamant, mode d'emploi.



434949

**i** Pour une utilisation en toute sécurité, utiliser uniquement des pièces de rechange et consommables d'origine. Vous trouverez les pièces de rechange, consommables et accessoires autorisés par Hilti convenant pour votre produit dans le centre **Hilti** ou sous : [www.hilti.com](http://www.hilti.com)

## 4 Caractéristiques techniques

### 4.1 Propriétés du produit

**i** Les données de tension nominale, courant nominal, fréquence et consommation nominale figurent sur la plaque signalétique spécifique au pays.

En cas d'utilisation avec un groupe électrogène ou un transformateur, leur puissance d'alimentation doit être au moins égale au double de la puissance indiquée sur la plaque signalétique de l'appareil. La tension de service du groupe électrogène ou du transformateur doit être toujours comprise entre +5 % et -15 % par rapport à la tension nominale de l'appareil.

		DD 150-U
Courant nominal	230 V	10,3 A
Puissance absorbée de référence		2.200 W
Poids de la carotteuse diamant		8,2 kg
Poids de la colonne de forage avec semelle combinée et crémaillère		13,3 kg
Dimensions de la carotteuse diamant (L × l × H)		516 mm x 129 mm x 159 mm
Dimensions de la colonne de forage (L × l × H)		610 mm x 250 mm x 952 mm
Pression autorisée dans la conduite d'eau		≤ 6 bar
Vitesse nominale à vide	1ère vitesse	840 tr/min
	2e vitesse	1.640 tr/min
	3e vitesse	3.070 tr/min
Classe de protection		Classe de protection I (mise à la terre)

### 4.2 Distance idéale entre le repère et le centre de forage

Semelle chevillable	270 mm
Semelle-ventouse	290 mm
Semelle combinée	290 mm

### 4.3 Tension de référence

**i** Le produit est proposé dans différentes tensions nominales. Les données de tension nominale et de consommation de tension nominale de votre produit figurent sur la plaque signalétique.

Tension de référence	100 V	110 V GB	110 V TW	120 V	127 V	220 V	230 V	240 V
Courant nominal	15 A	16 A	15 A	19,5 A	18,5 A	10 A	10,3 A	9,9 A
Fréquence du secteur	50/60 Hz	50/60 Hz	50/60 Hz	60 Hz	50/60 Hz	50/60 Hz	50/60 Hz	50/60 Hz

### 4.4 Utilisation de câbles de rallonge

Utiliser uniquement des câbles de rallonge homologués pour le champ d'action correspondant et de section suffisante.

**Sections minimales recommandées et longueurs maximales de câbles :**



Section du conducteur → ↓ Tension du secteur	1,5 mm <sup>2</sup>	2,5 mm <sup>2</sup>	3,5 mm <sup>2</sup>	4,0 mm <sup>2</sup>
100 V	non recommandé	non recommandé	25 m	non recommandé
110 V	non recommandé	15 m	non recommandé	30 m
127 V	non recommandé	20 m	non recommandé	35 m
220 V	35 m	65 m	non recommandé	105 m
230 V	40 m	70 m	non recommandé	110 m
240 V	40 m	70 m	non recommandé	110 m

#### 4.5 Diamètre de couronne diamantée

Pour des forages à l'eau sous plafond, le système de récupération d'eau doit impérativement être utilisé avec un aspirateur de liquides.

		1ère vitesse	2e vitesse	3e vitesse
Ø Couronne diamantée (guidage sur colonne, à l'eau)	Avec système de récupération d'eau	102 mm ... 162 mm	28 mm ... 87 mm	12 mm ... 25 mm
	Sans système de récupération d'eau	102 mm ... 162 mm	28 mm ... 87 mm	12 mm ... 25 mm
Ø Couronne diamantée (guidage manuel, à l'eau)	Sans système de récupération d'eau	121 mm ... 131 mm	41 mm ... 111 mm	8 mm ... 36 mm
Ø Couronne diamantée (guidage manuel, à sec, HDMU)	Avec dispositif d'aspiration de poussière	122 mm ... 162 mm	67 mm ... 112 mm	*/•
Ø Couronne diamantée (guidage manuel, à sec, PCM)	Avec dispositif d'aspiration de poussière	52 mm ... 162 mm	*/•	*/•

#### 4.6 Application des différents équipements

Guidage manuel/ Guidage sur colonne	Systèmes supplémentaires	Diamètre de couronne diamantée	Sens de forage
Guidage manuel/à sec	avec dispositif d'aspiration de poussière	37 mm ... 162 mm	Tous les sens
Guidage manuel/à l'eau	sans système de récupération d'eau	8 mm ... 132 mm	Pas vers le haut
Guidage manuel/à l'eau	avec système de récupération d'eau	8 mm ... 62 mm	Tous les sens
Guidage sur colonne/à sec	sans système de récupération d'eau	12 mm ... 162 mm	Pas vers le haut
guidage sur colonne/à l'eau	avec système de récupération d'eau	12 mm ... 162 mm	Tous les sens

#### 4.7 Valeurs de bruit et de vibrations selon EN 62841

Les valeurs de pression acoustique et de vibrations mentionnées dans ces instructions ont été mesurées conformément à un procédé de mesure normalisé et peuvent être utilisées comme base de comparaison d'outils électroportatifs. Elles sont de plus adaptées à une évaluation préalable de l'exposition aux bruits et aux vibrations.



434949

Les indications fournies correspondent aux principales applications de l'outil électroportatif. Ces données peuvent néanmoins différer si l'outil électroportatif est utilisé pour d'autres applications ou avec des outils coupants différents, ou bien si l'entretien s'avère insuffisant. Dans ce cas, les expositions peuvent augmenter nettement dans tout l'espace de travail.

Pour une évaluation précise des expositions, il convient également de prendre en compte les temps durant lesquels l'appareil est arrêté ou marche à vide. Cela peut réduire considérablement les contraintes d'exposition dans tout l'espace de travail.

Par ailleurs, il convient de prendre des mesures de sécurité supplémentaires en vue de protéger l'opérateur des effets du bruit ou des vibrations, par exemple : entretien de l'outil électroportatif et des outils de coupe, maintien des mains à bonne température, organisation des processus de travail.

#### Valeurs d'émissions sonores

	Guidage manuel	Guidage sur colonne
Niveau de puissance acoustique ( $L_{WA}$ )	98 dB(A)	106 dB(A)
Incertitude sur le niveau de puissance acoustique ( $K_{WA}$ )	3 dB(A)	3 dB(A)
Niveau de puissance acoustique ( $L_{pA}$ )	87 dB(A)	93 dB(A)
Incertitude sur le niveau de pression acoustique ( $K_{pA}$ )	3 dB(A)	3 dB(A)

#### Valeurs totales des vibrations

	Guidage manuel	Guidage sur colonne
Forage (à eau) dans le béton ( $a_{h,DD}$ )	7 m/s <sup>2</sup>	3,5 m/s <sup>2</sup>
Incertitude (K)	1,5 m/s <sup>2</sup>	1,5 m/s <sup>2</sup>
Forage HDMU dans de la brique silico-calcaire (à sec) ( $a_{h,DD}$ )	6,5 m/s <sup>2</sup>	•/•
Incertitude (K)	6,5 m/s <sup>2</sup>	•/•
Forage PCM dans de la brique silico-calcaire (à sec) ( $a_{h,DD}$ )	14,5 m/s <sup>2</sup>	•/•
Incertitude (K)	4,5 m/s <sup>2</sup>	•/•

## 5 Préparatifs

### AVERTISSEMENT

**Risque de blessures !** Si elle est mal fixée, la colonne de forage peut tourner ou se renverser.

- ▶ Fixer la colonne de forage au moyen de chevilles ou d'une semelle-ventouse sur le matériau support approprié avant d'utiliser la foreuse au diamant.
- ▶ Utiliser uniquement des chevilles qui conviennent pour le matériau support existant et observer les instructions de montage du fabricant de chevilles.
- ▶ Utiliser une semelle-ventouse seulement si le matériau support existant convient pour la fixation de la colonne de forage au moyen d'une ventouse.

### 5.1 Fixation de la colonne de forage avec bride d'ancrage

### AVERTISSEMENT

**Risque de blessures entraînées par l'utilisation d'une bride d'ancrage inappropriée !** L'appareil risque de se détacher et de provoquer des dommages.

- ▶ Utiliser la cheville adaptée au matériau support et observer les instructions de montage du fabricant de chevilles.

Les chevilles expansibles métalliques **Hilti** M12 et M16 conviennent habituellement pour les fixations de l'équipement d'une carotteuse diamant dans du béton non fragilisé. Néanmoins, dans certaines conditions, une fixation alternative peut s'avérer nécessaire. Pour toutes questions quant à la fixation la plus sûre, s'adresser au service technique de **Hilti**.





1. Utiliser la bride d'ancrage adaptée au matériau support correspondant. Choisir la distance appropriée par rapport à la semelle utilisée.

Caractéristiques techniques	
Semelle chevillable	270 mm
Semelle combinée	290 mm

2. Visser la broche de serrage dans la bride.
3. Placer la semelle de la carotteuse diamant au-dessus de la broche et l'ajuster.
4. Visser l'écrou tendeur sur la broche sans serrer.
5. Mettre la semelle à niveau à l'aide des vis de mise à niveau. S'assurer que les vis de mise à niveau sont bien ancrées dans le matériau support.
6. Serrer l'écrou tendeur sur la broche de serrage à l'aide d'une clé à fourche appropriée.
7. S'assurer que la carotteuse diamant est fixée de manière sûre.

## 5.2 Fixation de la colonne de forage avec une semelle-ventouse



### AVERTISSEMENT

#### Risque de blessures en cas d'absence de contrôle de la pression !

- ▶ Avant et en cours de forage, veiller à ce que l'indicateur du manomètre se trouve dans la zone verte.



Si la colonne de forage est utilisée avec une plaque d'ancrage chevillable, vérifier qu'il y a une liaison ferme et plane entre la semelle-ventouse et la plaque d'ancrage chevillable. Visser la plaque d'ancrage chevillable sur la semelle-ventouse. S'assurer que la couronne diamantée choisie n'endommage pas la semelle-ventouse.

Pour les forages horizontaux, sécuriser la fixation de la carotteuse diamant (par ex. chaîne avec bride d'ancrage).



Avant de positionner la colonne de forage, vérifier qu'il y a suffisamment d'espace disponible pour le montage et l'utilisation.

1. Tourner toutes les vis de mise à niveau de sorte qu'elles dépassent 5 mm environ sous la semelle.
2. Fixer les raccords à vide de la semelle-ventouse à l'aide de la pompe à vide.
3. Déterminer le centre du trou de forage. Tirer une ligne à partir du centre du trou de forage dans la direction prévue pour l'appareil.
4. Placer un repère à la distance indiquée du centre du trou de forage sur la ligne.

Caractéristiques techniques	
Semelle combinée	290 mm
Semelle-ventouse	290 mm

5. Mettre la pompe à vide en marche, appuyer sur le détendeur de pression et le maintenir enfoncé.
6. Ajuster le repère de la semelle sur la ligne.
7. Lorsque la carotteuse diamant est positionnée correctement, relâcher le détendeur de pression et appuyer la semelle contre le matériau support.
8. Mettre la semelle à niveau à l'aide des vis de mise à niveau.
9. S'assurer que la carotteuse diamant est fixée de manière sûre.

## 5.3 Fixation de la colonne de forage avec broche filetée (vis de calage)

1. Fixer la broche filetée sur l'extrémité supérieure de la crémaillère.
2. Positionner la colonne de forage sur le matériau support.
3. Mettre la semelle à niveau à l'aide des 4 vis de mise à niveau.
4. Tendre la colonne de forage avec la broche filetée (vis de calage) et la contrer.
5. S'assurer que la carotteuse diamant est fixée de manière sûre.

## 5.4 Montage du volant

Le volant peut être installé indifféremment des deux côtés de la colonne de forage.



- ▶ Enficher le volant sur l'axe.
- ▶ Fixer le volant.

### 5.5 Montage de la poignée latérale 4

1. Tourner la poignée pour la détacher ou l'attacher.
2. S'assurer que la poignée latérale est bien montée et correctement serrée.

### 5.6 Réglage de la poignée latérale 4

1. Desserrer la poignée latérale en tournant la poignée latérale dans le sens contraire des aiguilles d'une montre.
2. Positionner la poignée latérale.
3. Fixer la poignée latérale en tournant la poignée latérale dans le sens des aiguilles d'une montre.
4. S'assurer que la poignée latérale est bien serrée.

### 5.7 Réglage de la jauge de profondeur (forage avec colonne)

1. Régler la butée de profondeur.
2. Fixer la jauge de profondeur avec la vis de blocage.

### 5.8 Fixation de la carotteuse diamant sur la colonne de forage 7

1. Tourner le volant dans le sens inverse des aiguilles d'une montre et retirer la goupille de verrouillage.
2. Accrocher la plaque interface aux crochets sur la colonne de forage.
3. Insérer la goupille de verrouillage en la poussant et la serrer à l'aide du volant (dans le sens des aiguilles d'une montre).
4. Enficher le blocage d'interrupteur dans la poignée.



Le blocage d'interrupteur permet de maintenir en position l'interrupteur Marche / Arrêt en mode continu.

5. Fermer la vanne de régulation du débit d'eau dans la poignée latérale.
6. Établir le branchement avec la conduite d'alimentation en eau.

### 5.9 Démontage de la carotteuse diamant de la colonne de forage

1. Bloquer le boîtier de guidage sur la crémaillère à l'aide du dispositif de blocage du boîtier de guidage.
2. Fermer la vanne de régulation du débit d'eau dans la poignée latérale.
3. Débrancher la conduite d'alimentation en eau.
4. Enlever le blocage d'interrupteur de la poignée.
5. Ouvrir la goupille de verrouillage à l'aide du volant (en tournant dans le sens inverse des aiguilles d'une montre).
6. Retirer la goupille de verrouillage hors de la fente.
7. Basculer l'appareil afin de l'éloigner de la colonne de forage.

### 5.10 Désactivation de la protection contre le vol TPS

1. Brancher la fiche d'alimentation de la carotteuse diamant dans la prise.
2. Appuyer sur la touche "Reset" ou la touche "I" du disjoncteur PRCD.
  - ↳ Le voyant jaune de protection contre le vol clignote.
3. Mettre la clé de déblocage directement sur le symbole Verrou.
  - ↳ Le voyant jaune de protection contre le vol s'éteint et l'appareil est débloqué.



Si l'alimentation électrique est coupée, l'appareil reste débloqué pendant 20 minutes environ. En cas d'interruption prolongée, la protection contre le vol doit être à nouveau désactivée à l'aide de la clé de déblocage.



### 5.11 Réglage du jeu entre la crémaillère et le boîtier de guidage

1. Serrer à fond à la main les vis de réglage à l'aide d'une clé pour vis à six pans creux.

Caractéristiques techniques	
Couple de serrage	5 Nm

2. Desserrer les vis de réglage à nouveau d'1/4 de tour.
3. Le boîtier de guidage est correctement réglé, s'il reste sans couronne de forage diamantée dans sa position et s'il descend avec couronne de forage diamantée.

### 5.12 Réglage de l'angle de forage sur la colonne à l'aide de la semelle combinée 9

#### ATTENTION

**Risque d'écrasement des doigts dans la zone d'articulation !**

- ▶ Porter des gants de protection.

1. Desserrer le levier de réglage en bas de la colonne de forage jusqu'au déverrouillage des éléments de positionnement.
2. Placer la colonne dans la position choisie.
3. Actionner le levier de réglage jusqu'au déverrouillage complet des éléments de positionnement et reblocage de la colonne.

### 5.13 Raccordement du dispositif d'aspiration 10

1. Dévisser le couvercle de la tête de rinçage/d'aspiration.
2. Enficher le flexible d'aspiration dans le raccord d'aspiration.
3. Fermer la vanne de régulation du débit d'eau dans la poignée latérale.

### 5.14 Installation du raccordement d'eau 11

#### ATTENTION

**Mise en danger en cas d'utilisation incorrecte !** Le flexible risque d'être endommagé en cas d'utilisation incorrecte .

- ▶ Contrôler régulièrement les tuyaux flexibles afin de vérifier qu'ils ne sont pas endommagés et s'assurer que la pression maximale autorisée de 6 bar n'est pas dépassée dans la conduite d'eau.
- ▶ Veiller à ce que le flexible n'entre pas en contact avec des pièces en rotation.
- ▶ Veiller à ce que le flexible ne soit pas endommagé lorsque le boîtier de guidage avance.
- ▶ Température max. de l'eau : 40 °C.
- ▶ Vérifier que le système à eau raccordé est bien étanche.



Utiliser uniquement de l'eau claire ou de l'eau exempte de particules de saleté pour éviter d'endommager les composants.

1. Fermer le couvercle de la tête de rinçage/d'aspiration.
2. Raccorder le dispositif de régulation du débit d'eau à la caroteuse diamant.
3. Etablir le branchement avec la conduite d'alimentation en eau (raccord pour tuyaux flexibles).

### 5.15 Montage du système de récupération d'eau (accessoire) 12

#### AVERTISSEMENT

**Danger d'électrocution !** En cas d'aspiration défectueuse, de l'eau peut s'écouler au-dessus du moteur et du couvercle !

- ▶ Interrompre immédiatement le travail si l'aspiration ne fonctionne plus.



La caroteuse diamant doit être située à un angle de 90° par rapport au plafond. L'anneau d'étanchéité du système de récupération d'eau doit être adapté au diamètre de la couronne diamantée.





L'utilisation d'un système de récupération d'eau permet d'évacuer l'eau de manière ciblée et d'éviter de salir l'environnement de travail. Un résultat optimal est atteint en combinaison avec un aspirateur de liquides.

1. Desserrer la vis sur la face avant de la crémaillère sur la colonne de forage.
2. Pousser le support du collecteur d'eau en position.
3. Monter la vis et la serrer à fond.
4. Mettre le collecteur d'eau en place entre les deux bras mobiles du montant support.
5. Fixer le collecteur d'eau à l'aide des deux vis sur le montant support contre le matériau support.
6. Raccorder un aspirateur de liquides au collecteur d'eau ou raccorder un tuyau afin de permettre l'évacuation de l'eau.

## 6 Utilisation

### 6.1 Montage de la couronne diamantée avec le porte-outil BI+

#### ATTENTION

**Risque de blessures lors du remplacement des outils !** Après utilisation, l'outil peut être très chaud. Il peut présenter des bords tranchants.

- ▶ Toujours porter des gants lors du remplacement des outils.



Les couronnes diamantées doivent être remplacées, sitôt que les performances de tronçonnage ou la progression de forage sont nettement réduites. C'est généralement le cas lorsque les segments diamantés sont usés à une certaine hauteur.

1. Bloquer le boîtier de guidage sur la crémaillère à l'aide du dispositif de blocage du boîtier de guidage. S'assurer que le système est fixé de manière sûre.
2. Ouvrir le porte-outil en tournant dans le sens du symbole "Étrier ouvert".
3. Insérer la couronne diamantée par le bas sur la denture du porte-outil de la carotteuse diamant et la tourner, jusqu'à ce qu'elle s'encliquette.
4. Fermer le porte-outil en tournant dans le sens du symbole "Étrier fermé".
5. Vérifier que la couronne diamantée est bien en place dans le porte-outil.

### 6.2 Montage de la couronne diamantée avec un porte-outil alternatif

1. Bloquer l'arbre de l'appareil à l'aide d'une clé à fourche appropriée.
2. Serrer à fond la couronne diamantée à l'aide d'une clé à fourche appropriée.

### 6.3 Démontage de la couronne diamantée avec le porte-outil BI+

#### ATTENTION

**Risque de blessures lors du remplacement des outils !** Après utilisation, l'outil peut être très chaud. Il peut présenter des bords tranchants.

- ▶ Toujours porter des gants lors du remplacement des outils.

1. Bloquer le boîtier de guidage sur la crémaillère à l'aide du dispositif de blocage du boîtier de guidage. S'assurer que le système est fixé de manière sûre.
2. Ouvrir le porte-outil en tournant dans le sens du symbole "Étrier ouvert".
3. Tirer la douille du mandrin sur le porte-outil dans le sens de la flèche vers l'appareil. Ceci permet de déverrouiller la couronne diamantée.
4. Enlever la couronne diamantée.



## 6.4 Démontage de la couronne diamantée avec un porte-outil alternatif

### ATTENTION

**Risque de blessures lors du remplacement des outils !** Après utilisation, l'outil peut être très chaud. Il peut présenter des bords tranchants.

- ▶ Toujours porter des gants lors du remplacement des outils.

1. Bloquer l'arbre de l'appareil à l'aide d'une clé à fourche appropriée.
2. Enlever la couronne diamantée à l'aide d'une clé à fourche appropriée.

## 6.5 Sélection de la vitesse de rotation

### ATTENTION

**Risque d'usure** Risque d'endommagement du mécanisme de transmission

- ▶ Ne pas mettre en service. Attendre jusqu'à ce que la broche soit immobilisée.
- ▶ Tourner le commutateur tout en tournant la couronne diamantée à la main, jusqu'à la position recommandée.

## 6.6 Disjoncteur à tension nulle PRCD



Pour les carotteuses diamant sans PRCD, un transformateur de séparation doit être utilisé.

1. Insérer la fiche d'alimentation de la carotteuse diamant dans une prise terre.
2. Appuyer sur la touche "I" ou "RESET" du disjoncteur à tension nulle PRCD.
  - ↳ L'affichage s'allume.
3. Appuyer sur la touche "0" ou "TEST" du disjoncteur à tension nulle PRCD.
  - ↳ L'affichage s'éteint.

### AVERTISSEMENT

**Risque de blessures entraînées par électrocution !** Si l'affichage du conducteur de protection contre les courants de défaut ne disparaît pas en appuyant sur la touche **0** resp. **TEST**, la carotteuse diamant ne doit plus être utilisée !

- ▶ Faire réparer la carotteuse diamant par le S.A.V. **Hilti**.
- 4. Appuyer sur la touche "I" ou "RESET" du disjoncteur à tension nulle PRCD.
  - ↳ L'affichage s'allume.

## 6.7 Forage à sec en mode manuel



Une forte accumulation de poussières dans la couronne diamantée risque de provoquer un déséquilibre.

- ▶ Éliminer la poussière de la couronne diamantée.

## 6.8 Forage à sec avec dispositif d'aspiration de poussière



Une forte accumulation de poussières dans la couronne diamantée risque de provoquer un déséquilibre.

- ▶ Pour éviter tout effet électrostatique, utiliser un système d'aspiration antistatique.



## 6.9 Utilisation d'une amorce de forage constituée de deux éléments

### ATTENTION

**Risque de blessures en cas d'utilisation non conforme !** Des morceaux peuvent se détacher de la mèche de centrage si elle n'est pas pressée contre le matériau support.

- ▶ Lorsqu'une amorce de forage constituée de deux éléments est utilisée, ne pas faire fonctionner la carotteuse diamant au ralenti sans contact avec le matériau support.

Une amorce de forage (mèche de centrage) différente doit être utilisée pour chaque diamètre de couronne diamantée.

1. Enficher la mèche de centrage à l'avant dans la couronne diamantée.
2. Au début du forage, appuyer légèrement seulement le temps que la couronne diamantée se centre. Renforcer ensuite la pression. Faire une coupe guidée d'une profondeur de 3 à 5 mm.
3. Arrêter l'appareil en relâchant l'interrupteur Marche / Arrêt. Attendre jusqu'à ce que la couronne diamantée soit complètement arrêtée.
4. Retirer l'amorce de forage hors de la couronne diamantée.
5. Positionner la couronne diamantée dans la coupe guidée, appuyer sur l'interrupteur Marche / Arrêt et poursuivre le forage.

## 6.10 Utilisation d'un aspirateur avec fiche d'alimentation secteur pour outils électroportatifs

Utiliser les couronnes diamantées ajourées uniquement pour travailler sans aspirateur.

1. Placer la poignée latérale dans la position souhaitée et la fixer.
2. Option : Monter et utiliser l'amorce de forage constituée de deux éléments. → Page 62
3. Brancher la fiche d'alimentation de la carotteuse diamant dans la prise de l'aspirateur.
4. Brancher la fiche d'alimentation de l'aspirateur dans la prise.
5. Une fois branchée : appuyer sur le contacteur "Reset" ou la touche "I" du PRCD.
6. Positionner la carotteuse diamant au centre du forage.
7. Appuyer sur l'interrupteur Marche / Arrêt de la carotteuse diamant.

L'aspirateur démarre en différé après l'outil électroportatif. Après l'arrêt de l'outil électroportatif, l'aspirateur s'arrête en différé.

## 6.11 Utilisation d'un aspirateur sans fiche d'alimentation secteur pour outils électroportatifs

Utiliser les couronnes diamantées ajourées uniquement pour travailler sans aspirateur.

1. Placer la poignée latérale dans la position souhaitée et la fixer.
2. Option : Monter et utiliser l'amorce de forage constituée de deux éléments. → Page 62
3. Brancher la fiche d'alimentation de l'aspirateur dans la prise.
4. Une fois branchée : appuyer sur le contacteur "Reset" ou la touche "I" du PRCD.
5. Positionner la carotteuse diamant au centre du forage.
6. Appuyer sur l'interrupteur Marche / Arrêt de la carotteuse diamant.
7. Laisser l'aspirateur tourner quelques secondes plus longtemps que l'appareil pour aspirer encore le matériau résiduel.

## 6.12 Travail sans dispositif d'aspiration de poussière

Utiliser les couronnes diamantées ajourées uniquement pour travailler sans aspirateur.

1. Placer la poignée latérale dans la position souhaitée et la fixer.
2. Option : Monter et utiliser l'amorce de forage constituée de deux éléments. → Page 62



3. Insérer la fiche d'alimentation dans la prise et appuyer sur le contacteur "Reset" ou la touche "I" du PRCD.
4. Positionner la carotteuse diamant au centre du forage.
5. Appuyer sur l'interrupteur Marche / Arrêt de la carotteuse diamant.

### 6.13 Forage à l'eau en mode manuel sans système de récupération d'eau

#### AVERTISSEMENT

**Danger d'électrocution !** En cas d'aspiration défectueuse, de l'eau peut s'écouler au-dessus du moteur et du couvercle !

- ▶ Interrompre immédiatement le travail si l'aspiration ne fonctionne plus.

1. Placer la poignée latérale dans la position souhaitée et la fixer.
2. Option : Monter et utiliser l'amorce de forage constituée de deux éléments. → Page 62
3. Insérer la fiche d'alimentation dans la prise et appuyer sur le contacteur "Reset" ou la touche "I" du PRCD.
4. Positionner la carotteuse diamant au centre du forage.
5. Ouvrir lentement le dispositif de régulation du débit d'eau jusqu'à ce que la quantité d'eau souhaitée coule. Le débit d'eau peut être contrôlé à travers le débitmètre indicateur de passage d'eau qui se trouve dans la poignée latérale.
6. Appuyer sur l'interrupteur Marche / Arrêt de la carotteuse diamant.

### 6.14 Forage à l'eau en mode manuel avec système de récupération d'eau

#### AVERTISSEMENT

**Danger d'électrocution !** En cas d'aspiration défectueuse, de l'eau peut s'écouler au-dessus du moteur et du couvercle !

- ▶ Interrompre immédiatement le travail si l'aspiration ne fonctionne plus.



Ne pas utiliser la fiche d'alimentation secteur sur l'aspirateur de liquides.

1. Si un système d'aspiration est utilisé : Démarrer l'aspirateur de liquides et ouvrir l'alimentation en eau.
2. Placer la poignée latérale dans la position souhaitée et la fixer.
3. Option : Monter et utiliser l'amorce de forage constituée de deux éléments. → Page 62
4. Insérer la fiche d'alimentation dans la prise et appuyer sur le contacteur "Reset" ou la touche "I" du PRCD.
5. Positionner la carotteuse diamant au centre du forage.
6. Ouvrir lentement le dispositif de régulation du débit d'eau jusqu'à ce que la quantité d'eau souhaitée coule. Le débit d'eau peut être contrôlé à travers le débitmètre indicateur de passage d'eau qui se trouve dans la poignée latérale.
7. Appuyer sur l'interrupteur Marche / Arrêt de la carotteuse diamant.

### 6.15 Forage à l'eau avec colonne 15

#### AVERTISSEMENT

**Danger d'électrocution !** En cas d'aspiration défectueuse, de l'eau peut s'écouler au-dessus du moteur et du couvercle !

- ▶ Interrompre immédiatement le travail si l'aspiration ne fonctionne plus.



Pour le forage sous plafond, un aspirateur de liquides en combinaison avec un système de récupération d'eau doit impérativement être utilisé !


1. Ouvrir lentement le dispositif de régulation du débit d'eau jusqu'à ce que la quantité d'eau souhaitée coule.
2. Commuter l'appareil en mode continu avec le dispositif de blocage en mode continu.
3. Ouvrir le dispositif de blocage du boîtier de guidage.



434949

4. À l'aide du volant, tourner la couronne diamantée jusqu'au matériau support.
5. Au début du forage, appuyer légèrement seulement le temps que la couronne diamantée se centre. Renforcer ensuite la pression.
6. Régler la force d'appui selon l'indication de puissance de forage.

## 6.16 Utilisation du rail Rota (élément rotatif de la colonne)

 Le rail Rota permet d'accéder rapidement et facilement au trou ou à la carotte de forage, sans qu'il ne soit nécessaire de démonter partiellement ou complètement le système.

### AVERTISSEMENT

**Risque de blessures en cas d'utilisation non conforme !** La colonne de forage peut être endommagée ou se rompre.

- ▶ Ne jamais utiliser le rail Rota comme rallonge de colonne.
1. Bloquer le boîtier de guidage sur la crémaillère à l'aide du dispositif de blocage du boîtier de guidage. S'assurer que le système est fixé de manière sûre.
  2. Enlever la vis de butée de la partie arrière de la crémaillère.
  3. Fixer le rail Rota de sorte que la crémaillère soit dans la même direction.
  4. Serrer à fond la vis au niveau du rail Rota.
  5. Desserrer le dispositif de blocage du boîtier de guidage et avancer avec le boîtier sur le rail Rota.
  6. Desserrer les vis de fixation du rail Rota et tourner l'appareil avec le rail Rota vers la gauche ou vers la droite. Ceci permet un accès au trou de forage.
  7. Enlever la carotte de forage ou remplacer la couronne diamantée.
  8. Tourner l'appareil avec le rail Rota en arrière dans la position initiale, serrer les vis de fixation du rail Rota. Revenir en arrière avec l'appareil sur la colonne du support de forage pour pouvoir continuer le travail.
  9. Après avoir démonté le rail Rota, fixer à nouveau la vis de butée sur la partie arrière de la crémaillère.

## 6.17 Étapes de travail en cas de coincement de la couronne de forage

Si la couronne de forage est coincée, l'accouplement à friction se désengage d'abord. Le système électronique coupe ensuite le moteur et en l'absence de l'intervention manuelle de l'utilisateur, se remet deux fois automatiquement en marche. Si cela ne permet pas de remédier au blocage, le système électronique coupe le moteur pendant 90 secondes. Il est possible de remédier manuellement au blocage de la manière suivante :

### 6.17.1 Desserrage de la couronne de forage à l'aide du volant

1. Débrancher la fiche de la prise.
2. Desserrer la couronne de forage à l'aide du volant hors du matériau support.
3. Brancher la fiche dans la prise.
4. Poursuivre le processus de forage.

### 6.17.2 Desserrage de la couronne de forage à l'aide d'une clé à fourche

1. Débrancher la fiche de la prise.
2. Saisir la couronne de forage diamantée près de l'emmanchement à l'aide d'une clé à fourche appropriée et desserrer la couronne de forage diamantée en la tournant.
3. Brancher la fiche dans la prise.
4. Poursuivre le processus de forage.

## 7 Nettoyage, entretien, transport et entreposage

### 7.1 Nettoyage et entretien

#### AVERTISSEMENT

**Danger d'électrocution !** Les travaux de nettoyage et d'entretien effectués avec fiche branchée à la prise peuvent entraîner de graves blessures ou brûlures.

- ▶ Toujours retirer la fiche de la prise avant tous travaux de nettoyage et d'entretien !





## Nettoyage

- Éliminer prudemment les saletés récalcitrantes.
- Nettoyer les ouïes d'aération avec précaution au moyen d'une brosse sèche.
- Nettoyer le boîtier uniquement avec un chiffon légèrement humidifié. Ne pas utiliser de nettoyeurs à base de silicone, ceci pourrait attaquer les pièces en plastique.

## Entretien



### AVERTISSEMENT

**Risque d'électrocution !** Des réparations inappropriées sur des composants électriques peuvent entraîner de graves blessures corporelles et brûlures.

- ▶ Toute réparation des pièces électriques ne doit être effectuée que par un électricien qualifié.
- Vérifier régulièrement qu'aucune pièce visible n'est endommagée et que les organes de commande sont parfaitement opérationnels.
- En cas d'endommagements et/ou de dysfonctionnements, ne pas utiliser le produit. Le faire immédiatement réparer par le S.A.V. **Hilti**.
- Après des travaux de nettoyage et d'entretien, vérifier si tous les équipements de protection sont bien en place et fonctionnent parfaitement.



Pour une utilisation en toute sécurité, utiliser uniquement des pièces de rechange et consommables d'origine. Vous trouverez les pièces de rechange, consommables et accessoires autorisés convenant pour votre produit dans le centre **Hilti Store** ou sous : [www.hilti.group](http://www.hilti.group).

## 7.2 Remplacement des balais de charbon



### AVERTISSEMENT

**Risque de blessures entraînées par électrocution !**

- ▶ L'appareil ne doit être utilisé, entretenu et réparé que par un personnel autorisé et formé à cet effet ! Ce personnel doit être au courant des dangers inhérents à l'utilisation de l'appareil.

1. Ouvrir les couvercles des balais de charbon de part et d'autre de l'unité moteur.
2. **Bien observer comment sont disposés les balais de charbon et les cordons.** Retirer les balais de charbon usagés de la carotteuse au diamant.
3. Installer les nouveaux balais de charbon exactement comme les anciens balais de charbon étaient disposés avant.



Lors de la mise en place, veiller à ne pas endommager l'isolation du cordon de contrôle.

4. Visser les couvercles des balais de charbon de part et d'autre de l'unité moteur.
5. Laisser les balais de charbon tourner à vide pendant au moins 1 minute sans interruption.



Une fois les balais de charbon remplacés, le témoin lumineux s'éteint après 1 minute environ de temps de fonctionnement.

## 7.3 Transport et entreposage



### ATTENTION

**Danger à basses températures !** Des infiltrations d'eau risquent d'endommager le produit et augmentent le risque d'électrocution.

- ▶ En cas de températures inférieures au point de gel, veiller à ce qu'il ne reste pas d'eau dans l'appareil.
- ▶ Avant d'entreposer la carotteuse diamant, ouvrir le dispositif de régulation du débit d'eau.

## 8 Aide au dépannage

En cas de défaillances non énumérées dans ce tableau ou auxquelles il n'est pas possible de remédier sans aide, contacter le S.A.V. **Hilti**.



## 8.1 La carotteuse au diamant n'est pas en état de fonctionner

Défaillance	Causes possibles	Solution
<p>L'indicateur de maintenance n'indique rien.</p>	Disjoncteur PRCD non enclenché.	<ul style="list-style-type: none"> <li>▶ Vérifier que le disjoncteur PRCD est en bon état et l'enclencher.</li> </ul>
	Coupure d'alimentation électrique.	<ul style="list-style-type: none"> <li>▶ Brancher un autre appareil électrique et vérifier s'il fonctionne.</li> <li>▶ Contrôler les fiches de raccordement, le câble d'alimentation secteur, le câble électrique et le fusible de secteur.</li> </ul>
	Présence d'eau dans le moteur.	<ul style="list-style-type: none"> <li>▶ Laisser complètement sécher la carotteuse au diamant dans un endroit chaud et sec.</li> </ul>
<p>L'indicateur de maintenance s'allume.</p>	Balais de charbon usés.	<ul style="list-style-type: none"> <li>▶ Remplacer les balais de charbon. → Page 65</li> </ul>
<p>L'indicateur de maintenance clignote.</p>	Surchauffe du moteur.	<ul style="list-style-type: none"> <li>▶ Attendre quelques minutes le temps que le moteur refroidisse, ou laisser tourner à vide la carotteuse au diamant pour accélérer le refroidissement. Arrêter puis remettre la carotteuse au diamant en marche.</li> </ul>
	Problème de surcharge.	<ul style="list-style-type: none"> <li>▶ Arrêter puis remettre la carotteuse au diamant en marche.</li> <li>▶ Guider la carotteuse au diamant tout droit et/ou réduire la force d'appui.</li> </ul>
<p>L'indicateur de protection contre le vol clignote.</p>	Carotteuse au diamant non débloquée (sur les carotteuses au diamant avec protection antivol, en option).	<ul style="list-style-type: none"> <li>▶ Débloquer la carotteuse au diamant à l'aide de la clé de déblocage.</li> </ul>

## 8.2 La carotteuse au diamant est en état de fonctionner

Défaillance	Causes possibles	Solution
<p>L'indicateur de maintenance s'allume.</p>	Le seuil d'usure des balais de charbon est presque atteint. Le temps de fonctionnement restant jusqu'à l'arrêt automatique de la carotteuse au diamant est encore de quelques heures.	<ul style="list-style-type: none"> <li>▶ Faire remplacer les balais de charbon à la prochaine occasion.</li> </ul>
	Les balais de charbon ont été remplacés et doivent tourner à vide.	<ul style="list-style-type: none"> <li>▶ Laisser les balais de charbon tourner à vide au moins pendant 1 minute sans interruption.</li> </ul>
La carotteuse au diamant n'atteint pas la pleine puissance.	Dérangement du secteur – sous-tension dans l'alimentation secteur.	<ul style="list-style-type: none"> <li>▶ Vérifier si d'autres consommateurs sont à l'origine des dérangements sur le secteur ou, le cas échéant, perturbent le fonctionnement du générateur.</li> <li>▶ Contrôler la longueur du câble de rallonge électrique.</li> </ul>
La couronne diamantée ne tourne pas.	Variateur de vitesse non enclenché.	<ul style="list-style-type: none"> <li>▶ Actionner le variateur de vitesse jusqu'à ce qu'il soit enclenché.</li> </ul>



Défaillance	Causes possibles	Solution
La couronne diamantée ne tourne pas.	La couronne de forage diamantée est coincée dans le matériau support.	<ul style="list-style-type: none"> <li>▶ Guider la carotteuse au diamant tout droit.</li> <li>▶ Desserrage de la couronne de forage diamantée à l'aide d'une clé à fourche : Débrancher la fiche de la prise. Saisir la couronne de forage diamantée près de l'emmanchement à l'aide d'une clé à fourche appropriée et desserrer la couronne de forage diamantée en la tournant.</li> <li>▶ Forage à l'aide du boîtier de guidage : Tourner le volant à main et essayer de retirer la couronne de forage diamantée en bougeant le boîtier de guidage vers le haut et vers le bas.</li> </ul>
La vitesse de forage diminue.	Profondeur de forage maximale atteinte.	▶ Retirer la carotte et utiliser une rallonge de couronne de forage.
	Carotte coincée dans la couronne de forage diamantée.	▶ Retirer la carotte.
	Spécification erronée du matériau support.	▶ Choisir une spécification de couronne diamantée plus en adéquation.
	Forte proportion d'acier (reconnaissable à l'eau claire mêlée à des copeaux métalliques).	▶ Choisir une spécification de couronne diamantée plus en adéquation.
	Couronne de forage diamantée défectueuse.	▶ Vérifier que la couronne de forage diamantée n'est pas endommagée et la remplacer le cas échéant.
	Sélection d'un régime inapproprié.	▶ Choisir le régime approprié.
	Force d'appui trop faible.	▶ Augmenter la force d'appui.
	Puissance de l'appareil insuffisante.	▶ Augmenter la puissance d'un cran.
	Couronne de forage diamantée polie.	▶ Affûter la couronne de forage diamantée sur un banc d'affûtage.
	Quantité d'eau trop élevée.	▶ Réduire la quantité d'eau au moyen du dispositif de régulation du débit d'eau.
	Quantité d'eau insuffisante.	▶ Contrôler l'arrivée d'eau vers la couronne de forage diamantée resp. augmenter la quantité d'eau au moyen du dispositif de régulation du débit d'eau.
Le volant à main se laisse tourner sans opposer de résistance.	Dispositif de blocage du boîtier de guidage fermé.	▶ Ouvrir le dispositif de blocage du boîtier de guidage.
	Progression de forage freinée par la poussière.	▶ Utiliser un dispositif d'aspiration de poussière approprié.
	Goujon de cisaillement cassé.	▶ Remplacer le goujon de cisaillement.



Défaillance	Causes possibles	Solution
Impossible d'insérer la couronne de forage diamantée dans le porte-outil.	Emmanchement / porte-outil en- crassé ou endommagé.	► Nettoyer l'emmanchement resp. le porte-outil, le graisser ou le remplacer.
De l'eau sort de la tête d'in- jection ou du boîtier d'engre- nage.	Pression d'eau trop élevée.	► Réduire la pression d'eau.
En cours de fonctionnement, de l'eau sort du porte-outil.	Couronne de forage diamantée in- suffisamment vissée dans le porte- outil.	► Serrer à fond la couronne de forage diamantée dans le porte- outil. ► Enlever la couronne de forage diamantée. Tourner la couronne de forage diamantée de 90° env. autour de l'axe de la couronne de forage. Remonter la couronne de forage diamantée.
	Emmanchement / porte-outil en- crassé.	► Nettoyer et graisser l'emman- chement resp. le porte-outil.
	Anneau d'étanchéité du porte-outil ou de l'emmanchement défec- tueux.	► Vérifier l'anneau d'étanchéité et le remplacer au besoin.
Absence de débit d'eau.	Filtre ou débitmètre indicateur de passage d'eau obturé.	► Retirer le filtre ou le débitmètre indicateur de passage d'eau et le rincer.
Jeu trop important du sys- tème de forage.	Couronne de forage diamantée in- suffisamment vissée dans le porte- outil.	► Serrer à fond la couronne de forage diamantée dans le porte- outil. ► Enlever la couronne de forage diamantée. Tourner la couronne de forage diamantée de 90° env. autour de l'axe de la couronne de forage. Remonter la couronne de forage diamantée.
	Emmanchement / porte-outil dé- fectueux.	► Contrôler l'emmanchement et le porte-outil, et le remplacer le cas échéant.
	Jeu trop important du boîtier de guidage.	► Régler le jeu entre la cré- maillère et le boîtier de guidage. → Page 59
	Vis desserrées sur la colonne de forage.	► Vérifier que les vis sur la colonne de forage sont bien serrées et, si nécessaire, les resserrer.
	Colonne de forage insuffisamment fixée.	► Fixer mieux la colonne de forage.

## 9 Recyclage

Les appareils **Hilti** sont fabriqués pour une grande partie en matériaux recyclables. Le recyclage présuppose un tri adéquat des matériaux. **Hilti** reprend les appareils usagés dans de nombreux pays en vue de leur recyclage. Consulter le service clients **Hilti** ou un conseiller commercial.



- Ne pas jeter les appareils électriques, électroniques et accus dans les ordures ménagères !



## 9.1 Prétraitement recommandé pour l'élimination des boues de forage

---



En raison de la protection de l'environnement, les boues de forage ne doivent pas être versées dans les cours d'eau ou les canalisations sans traitement approprié préalable. Veuillez vous renseigner auprès de votre administration locale sur les directives en vigueur en la matière.

---

1. Collecter les boues de forage (par ex. au moyen d'une pompe à vide).
2. Faire décanter les boues de forage et éliminer la partie constitutive sèche sur une décharge industrielle (le procédé peut être accéléré par des agents flocculants).
3. Avant de déverser l'eau résiduelle (basique, pH > 7) dans les canalisations, il convient de la neutraliser en ajoutant un neutralisant acide ou en la diluant avec beaucoup d'eau.

## 10 China RoHS (directive relative à la limitation d'utilisation des substances dangereuses)

---

Vous trouverez sous le lien ci-dessous le tableau des substances dangereuses : [qr.hilti.com/r5062](http://qr.hilti.com/r5062).

Vous trouverez à la fin de la présente documentation un lien vers le tableau RoHS sous forme de code QR.

## 11 Garantie constructeur

---

- ▶ En cas de questions sur les conditions de garantie, veuillez vous adresser à votre partenaire **Hilti** local.



## 1 Dati per la documentazione

### 1.1 In riferimento alla presente documentazione

- Leggere attentamente la presente documentazione prima di mettere in funzione l'attrezzo. Ciò costituisce un presupposto fondamentale per un lavoro sicuro ed un utilizzo dell'utensile privo di disturbi.
- Rispettare le avvertenze per la sicurezza ed i segnali di avvertimento riportati nella presente documentazione e sul prodotto.
- Conservare sempre il manuale d'istruzioni con il prodotto: consegnare l'attrezzo a terze persone solo unitamente al presente manuale.

### 1.2 Spiegazioni del disegno

#### 1.2.1 Avvertenze

Le avvertenze avvisano della presenza di pericoli nell'uso dei prodotti. Vengono utilizzate le seguenti parole segnaletiche:



**PERICOLO**

**PERICOLO !**

- ▶ Prestare attenzione ad un pericolo imminente, che può essere causa di lesioni gravi o mortali.



**AVVERTIMENTO**

**AVVERTIMENTO !**

- ▶ Per un pericolo potenzialmente imminente, che può essere causa di lesioni gravi o mortali per le persone.



**PRUDENZA**

**PRUDENZA !**

- ▶ Situazione potenzialmente pericolosa, che potrebbe causare lievi lesioni alle persone o danni materiali.

#### 1.2.2 Simboli nella documentazione

Nella presente documentazione vengono utilizzati i seguenti simboli:

	Prima dell'utilizzo leggere il manuale d'istruzioni
	Indicazioni sull'utilizzo ed altre informazioni utili
	Smaltimento dei materiali riciclabili
	Non gettare gli attrezzi elettrici e le batterie tra i rifiuti domestici

#### 1.2.3 Simboli nelle figure

Vengono utilizzati i seguenti simboli nelle figure:

	Questi numeri rimandano alle figure corrispondenti all'inizio delle presenti istruzioni
3	La numerazione indica una sequenza delle fasi di lavoro nell'immagine e può discostarsi dalle fasi di lavoro nel testo
	I numeri di posizione vengono utilizzati nella figura <b>Panoramica</b> e fanno riferimento ai numeri della legenda nel paragrafo <b>Panoramica prodotto</b>
	Questo simbolo dovrebbe attirare in particolare la vostra attenzione in caso di utilizzo del prodotto.

### 1.3 Simboli presenti sul prodotto

#### 1.3.1 Segnali di obbligo

Vengono utilizzati i seguenti segnali di obbligo sul prodotto:



	Indossare occhiali di protezione
	Indossare un elmetto di protezione
	Indossare protezioni acustiche
	Indossare guanti di protezione
	Indossare calzature antinfortunistiche
	Utilizzare una mascherina per la protezione delle vie respiratorie
	Prima dell'utilizzo leggere il manuale d'istruzioni

### 1.3.2 Indicatore di stato

Sul prodotto vengono utilizzati i seguenti simboli:

	Indicatore protezione antifurto
	Indicatore della potenza di foratura
	Indicatore di servizio

### 1.3.3 Simboli in funzione del prodotto

Sul prodotto possono essere utilizzati i seguenti simboli:

	Proibito il trasporto con gru
	Indicazione protezione antifurto
A	Ampere
V	Volt
	Corrente alternata
W	Watt
Hz	Hertz
$n_0$	Numero di giri a vuoto nominale
$\varnothing$	Diametro
mm	Millimetri
/min	Rotazioni al minuto
	Trasmissione dei dati wireless



434949

## 1.4 Targhette di avvertenza

### Su supporto a colonna, piastra di base la carotatrice diamantata

	<p><b>Sul telaio e la piastra di base per il fissaggio a vuoto</b></p> <p><b>In alto:</b> Per fori orizzontali con fissaggio a vuoto, il telaio non può essere utilizzato senza un fissaggio supplementare.</p> <p><b>Sotto:</b> I lavori sopra la testa con il telaio non possono essere eseguiti solamente con fissaggio a vuoto.</p>
	<p><b>Sulla carotatrice diamantata</b></p> <p>Nel caso dei lavori verso l'alto, qualora vengano eseguiti fori a umido, è necessario utilizzare il sistema di raccolta acqua in combinazione con un aspiratore per liquidi.</p>

## 1.5 Informazioni sul prodotto

I prodotti **HILTI** sono destinati ad un uso di tipo professionale e devono essere utilizzati, sottoposti a manutenzione e riparati esclusivamente da personale autorizzato ed opportunamente istruito. Questo personale deve essere istruito specificamente sui pericoli che possono presentarsi. Il prodotto ed i suoi accessori possono essere fonte di pericolo se maneggiati in modo non idoneo da personale non opportunamente istruito o utilizzati in modo non conforme alle disposizioni.

La denominazione del modello ed il numero di serie sono riportati sulla targhetta dell'attrezzo.

- ▶ Riportare il numero di serie nella tabella seguente. I dati relativi al prodotto sono necessari in caso di richieste al nostro rappresentante o al Centro Riparazioni.

### Dati prodotto

Carotatrice diamantata	DD 150-U
Generazione:	02
N. di serie:	

## 1.6 Dichiarazione di conformità

Sotto nostra unica responsabilità, dichiariamo che il prodotto qui descritto è stato realizzato in conformità alle direttive e norme vigenti. L'immagine della dichiarazione di conformità è riportata alla fine della presente documentazione.

La documentazione tecnica è depositata qui:

Hilti Entwicklungsgesellschaft mbH | Zulassung Geräte | Hiltistraße 6 | 86916 Kaufering, DE

## 2 Sicurezza

### 2.1 Indicazioni generali di sicurezza per attrezzi elettrici

**⚠ ATTENZIONE** Leggere tutte le indicazioni di sicurezza, istruzioni, illustrazioni e dati tecnici, in dotazione con il presente attrezzo elettrico. La mancata osservanza delle seguenti istruzioni può provocare scosse elettriche, incendi e/o lesioni gravi.

**Si raccomanda di conservare tutte le indicazioni di sicurezza e le istruzioni per gli utilizzi futuri.**

Il termine "attrezzo elettrico" utilizzato nelle indicazioni di sicurezza si riferisce ad attrezzi elettrici alimentati dalla rete (con cavo di alimentazione) o ad attrezzi elettrici alimentati a batteria (senza cavo di alimentazione).

#### Sicurezza sul posto di lavoro

- ▶ **Mantenere pulita e ben illuminata la zona di lavoro.** Il disordine o le zone di lavoro non illuminate possono essere fonte di incidenti.
- ▶ **Evitare di lavorare con l'attrezzo elettrico in ambienti soggetti a rischio di esplosioni nei quali si trovino liquidi, gas o polveri infiammabili.** Gli attrezzi elettrici producono scintille che possono far infiammare la polvere o i gas.





- ▶ **Tenere lontani i bambini e le altre persone durante l'impiego dell'attrezzo elettrico.** Eventuali distrazioni potranno comportare la perdita del controllo sull'attrezzo.

### Sicurezza elettrica

- ▶ **La spina di collegamento dell'attrezzo deve essere adatta alla presa. Evitare assolutamente di apportare modifiche alla spina. Non utilizzare adattatori con gli attrezzi elettrici dotati di messa a terra di protezione.** Le spine non modificate e le prese adatte allo scopo riducono il rischio di scosse elettriche.
- ▶ **Evitare il contatto del corpo con superfici con messa a terra, come tubi, radiatori, fornelli e frigoriferi.** Sussiste un maggior rischio di scosse elettriche nel momento in cui il corpo è collegato a terra.
- ▶ **Tenere gli attrezzi elettrici al riparo dalla pioggia o dall'umidità.** L'eventuale infiltrazione di acqua in un attrezzo elettrico aumenta il rischio di scosse elettriche.
- ▶ **Non usare il cavo di alimentazione per scopi diversi da quelli previsti, per trasportare o appendere l'attrezzo elettrico, né per estrarre la spina dalla presa di corrente. Tenere il cavo di alimentazione al riparo da fonti di calore, dall'olio, dagli spigoli vivi o da parti in movimento.** I cavi di alimentazione danneggiati o aggrovigliati aumentano il rischio di scosse elettriche.
- ▶ **Qualora si voglia usare l'attrezzo elettrico all'aperto, impiegare esclusivamente cavi di prolunga adatti anche per l'impiego all'esterno.** L'uso di un cavo di prolunga omologato per l'impiego all'esterno riduce il rischio di scosse elettriche.
- ▶ **Se non è possibile evitare l'uso dell'attrezzo elettrico in un ambiente umido, utilizzare un circuito di sicurezza per correnti di guasto.** L'utilizzo di un circuito di sicurezza per correnti di guasto evita il rischio di scosse elettriche.

### Sicurezza delle persone

- ▶ **È importante concentrarsi su ciò che si sta facendo e maneggiare con attenzione l'attrezzo elettrico durante le operazioni di lavoro. Non utilizzare attrezzi elettrici quando si è stanchi o sotto l'effetto di stupefacenti, alcol o farmaci.** Un attimo di disattenzione durante l'uso dell'attrezzo elettrico può provocare gravi lesioni.
- ▶ **Indossare sempre l'equipaggiamento di protezione personale e gli occhiali protettivi.** Se si avrà cura d'indossare l'equipaggiamento di protezione personale come la mascherina antipolvere, le calzature antinfortunistiche antiscivolo, l'elmetto di protezione o le protezioni acustiche, a seconda dell'impiego previsto per l'attrezzo, si potrà ridurre il rischio di lesioni.
- ▶ **Evitare l'accensione involontaria dell'attrezzo. Accertarsi che l'attrezzo elettrico sia spento prima di collegare l'alimentazione di corrente e/o la batteria, prima di prenderlo o trasportarlo.** Comportamenti come tenere il dito sopra l'interruttore durante il trasporto o collegare l'attrezzo acceso all'alimentazione di corrente possono essere causa di incidenti.
- ▶ **Rimuovere gli strumenti di regolazione o la chiave inglese prima di accendere l'attrezzo elettrico.** Un utensile o una chiave che si trovino in una parte in rotazione dell'attrezzo possono causare lesioni.
- ▶ **Evitare di assumere posture anomale. Cercare di tenere una posizione stabile e di mantenere sempre l'equilibrio.** In questo modo sarà possibile controllare meglio l'attrezzo elettrico in situazioni inaspettate.
- ▶ **Indossare un abbigliamento adeguato. Evitare di indossare vestiti larghi o gioielli. Tenere i capelli, i vestiti e i guanti lontani da parti in movimento.** I vestiti larghi, i gioielli o i capelli lunghi possono impigliarsi nelle parti in movimento.
- ▶ **Se è possibile montare dispositivi di aspirazione o di raccolta della polvere, assicurarsi che questi siano collegati e vengano utilizzati in modo corretto.** L'impiego di un dispositivo di aspirazione della polvere può diminuire il pericolo rappresentato dalla polvere.
- ▶ **Non farsi ingannare da un falso senso di sicurezza e non ignorare le norme di sicurezza degli attrezzi elettrici, neanche quando si ha dimestichezza con l'attrezzo in seguito ad un uso frequente.** Un comportamento negligente potrebbe provocare gravi lesioni in poche frazioni di secondo.

### Utilizzo e manovra dell'attrezzo elettrico

- ▶ **Non sovraccaricare l'attrezzo. Impiegare l'attrezzo elettrico adatto per eseguire il lavoro.** Utilizzando l'attrezzo elettrico adatto, si potrà lavorare meglio e con maggior sicurezza nell'ambito della gamma di potenza indicata.
- ▶ **Non utilizzare attrezzi elettrici con interruttori difettosi.** Un attrezzo elettrico che non si possa più accendere o spegnere è pericoloso e deve essere riparato.
- ▶ **Estrarre la spina dalla presa di corrente e/o la batteria estraibile, prima di regolare l'attrezzo, di sostituire pezzi di ricambio e accessori o prima di riporre l'attrezzo.** Tale precauzione eviterà che l'attrezzo elettrico possa essere messo in funzione inavvertitamente.



- ▶ **Custodire gli attrezzi elettrici non utilizzati al di fuori della portata dei bambini. Non fare usare l'attrezzo a persone che non sono abituate ad usarlo o che non abbiano letto le presenti istruzioni.** Gli attrezzi elettrici sono pericolosi se utilizzati da persone inesperte.
- ▶ **Effettuare accuratamente la manutenzione degli attrezzi elettrici e degli accessori. Verificare che le parti mobili funzionino perfettamente senza incepparsi, che non ci siano pezzi rotti o danneggiati al punto tale da limitare la funzione dell'attrezzo elettrico stesso. Far riparare le parti danneggiate prima d'impiegare l'attrezzo.** Molti incidenti sono provocati da una manutenzione scorretta degli attrezzi elettrici.
- ▶ **Mantenere affilati e puliti gli utensili da taglio.** Gli utensili da taglio conservati con cura ed affilati tendono meno ad incastrarsi e sono più facili da guidare.
- ▶ **Seguire attentamente le presenti istruzioni durante l'utilizzo dell'attrezzo elettrico, degli accessori, degli utensili, ecc. A tale scopo, valutare le condizioni di lavoro e il lavoro da eseguire.** L'impiego di attrezzi elettrici per usi diversi da quelli consentiti potrà dar luogo a situazioni di pericolo.
- ▶ **Tenere le impugnature e le relative superfici asciutte, pulite e senza tracce di olio e grasso.** Le impugnature e le relative superfici scivolose non consentono l'uso sicuro e controllato dell'attrezzo elettrico in situazioni impreviste.

#### Assistenza

- ▶ **Fare riparare l'attrezzo elettrico esclusivamente da personale specializzato qualificato e solo impiegando pezzi di ricambio originali.** In questo modo potrà essere salvaguardata la sicurezza dell'attrezzo elettrico.

### 2.2 Avvertenze di sicurezza per carotatrici diamantate

- ▶ **Durante l'esecuzione di interventi di foratura, che richiedono l'impiego di acqua, espellere l'acqua dalla zona di lavoro oppure utilizzare un dispositivo di raccolta liquidi.** Questo tipo di misure di sicurezza mantiene asciutta la zona di lavoro, riducendo il rischio di scosse elettriche.
- ▶ **Azionare l'attrezzo elettrico dalle superfici di impugnatura isolate, quando si eseguono lavori durante i quali è possibile che l'utensile di taglio entri in contatto con cavi elettrici nascosti o con il cavo di collegamento dell'attrezzo.** Il contatto di un utensile da taglio con un cavo sotto tensione può mettere sotto tensione anche i componenti metallici dell'attrezzo elettrico e causare così una scossa elettrica.
- ▶ **Durante il carotaggio diamantato indossare protezioni acustiche.** Il rumore può provocare la perdita dell'udito.
- ▶ **Se l'utensile è bloccato, non sottoporlo più ad alcun avanzamento e disinserirlo.** Verificare il motivo del bloccaggio e risolvere il problema di inceppamento degli utensili.
- ▶ **Se si desidera riavviare una carotatrice diamantata, innestata nel pezzo in lavorazione, prima di inserirlo, verificare che l'utensile giri liberamente.** Se l'utensile è inceppato, probabilmente non gira, provocando il sovraccarico dell'attrezzo o il distacco della carotatrice dal pezzo in lavorazione.
- ▶ **In caso di fissaggio del supporto a colonna sul pezzo in lavorazione tramite tasselli e viti, sincerarsi che l'ancoraggio utilizzato sia in grado di tenere ferma la macchina durante l'uso.** Se il pezzo in lavorazione non è resistente oppure è poroso, è possibile estrarre i tasselli, di conseguenza il supporto a colonna si stacca dal pezzo in lavorazione.
- ▶ **Durante la foratura di pareti o soffitti, sincerarsi che le persone e l'area di lavoro sull'altro lato siano protette.** La corona di perforazione può uscire attraverso il foro e la carota potrebbe cadere sull'altro lato.
- ▶ **Non utilizzare questo attrezzo nei lavori di foratura a soffitto con sistema idraulico.** L'eventuale infiltrazione di acqua nell'attrezzo elettrico aumenta il rischio di scosse elettriche.

### 2.3 Indicazioni di sicurezza aggiuntive

#### Sicurezza delle persone

- ▶ **Non sono consentite manipolazioni o modifiche all'attrezzo.**
- ▶ **Tenere le impugnature asciutte, pulite e senza tracce di olio e grasso.**
- ▶ **Accertarsi che l'impugnatura laterale sia montata correttamente e fissata in modo regolare. Tenere sempre l'attrezzo saldamente con entrambe le mani e utilizzando le apposite impugnature.**
- ▶ **Prima del montaggio dell'utensile elettrico allestire correttamente il dispositivo di fissaggio.** Un corretto montaggio è importante al fine di evitare il rischio che l'attrezzo si richiuda.
- ▶ **Prima dell'uso, fissare l'utensile elettrico in modo sicuro al dispositivo di fissaggio.** Se l'attrezzo elettrico dovesse scivolare sul dispositivo di fissaggio ciò potrebbe causare una perdita di controllo.



- ▶ **Collocare il dispositivo di fissaggio su di una superficie fissa, piana ed orizzontale.** Se il dispositivo di fissaggio può scivolare o traballare, l'utensile elettrico non può essere utilizzato in modo uniforme e sicuro.
- ▶ **Controllare le caratteristiche della superficie.** Superfici ruvide possono ridurre la forza di fissaggio. Eventuali rivestimenti o materiali compositi possono staccarsi durante l'esecuzione del lavoro.
- ▶ **Non sovraccaricare il dispositivo di fissaggio e non utilizzarlo come scala o impalcatura.** Sovraccaricare il dispositivo di fissaggio oppure salire in piedi sopra lo stesso può provocare uno spostamento del suo baricentro verso l'alto con conseguente ribaltamento.
- ▶ **Fare delle pause durante il lavoro ed eseguire esercizi di distensione e per le dita, al fine di migliorarne la circolazione sanguigna.**
- ▶ **L'attrezzo non è destinato all'uso da parte di persone deboli non sorvegliate. Tenere l'attrezzo lontano dalla portata dei bambini.**
- ▶ **Evitare di toccare i componenti rotanti. Mettere in funzione l'attrezzo solo quando si è in posizione sul pezzo da lavorare.** Il contatto con componenti rotanti, in particolare con gli utensili rotanti, può provocare lesioni.
- ▶ **Durante il lavoro, far scorrere sempre il cavo di alimentazione, il cavo di prolunga, il tubo flessibile dell'aspiratore e il tubo dell'acqua dietro lo strumento.** In questo modo si riduce il pericolo di inciampare nel cavo o nel tubo flessibile, e quindi di cadere durante il lavoro.
- ▶ **Evitare il contatto del fango di perforazione con la pelle.**
- ▶ Le polveri prodotte da alcuni materiali, come le vernici a contenuto di piombo, alcuni tipi di legno, minerali e metallo possono essere dannose per la salute. Il contatto o l'inalazione delle polveri può provocare reazioni allergiche e/o malattie all'apparato respiratorio dell'utilizzatore o delle persone che si trovano nelle vicinanze. Alcune polveri, come la polvere di quercia o di faggio sono cancerogene, soprattutto se combinate ad additivi per il trattamento del legno (cromato, antisettico per legno). **Impiegare un sistema di aspirazione delle polveri efficace. Impiegare un dispositivo di aspirazione della polvere raccomandato da Hilti per polveri di legno e/o minerali adatti a questo elettroutensile. Fare in modo che la postazione di lavoro sia ben ventilata. Si raccomanda l'uso di una mascherina antipolvere con filtro di classe P2. Attenersi alle disposizioni specifiche del Paese relative ai materiali da lavorare.**

#### Utilizzo conforme e cura degli attrezzi elettrici

- ▶ **Fissare il pezzo in lavorazione. Utilizzare dei dispositivi di bloccaggio o una morsa a vite per fissare saldamente il pezzo in lavorazione.** In questo modo il pezzo verrà bloccato in modo più sicuro, rispetto a quando lo si tiene con le mani, in modo che queste possano essere libere per utilizzare l'attrezzo.
- ▶ **Accertarsi che gli utensili siano dotati del sistema di innesto adatto all'attrezzo e che siano regolarmente fissati nel porta-utensile.**
- ▶ **In caso di interruzione della corrente spegnere l'attrezzo ed estrarre la spina dell'alimentazione.** In questo modo si evita la messa in funzione involontaria dell'attrezzo in caso di ritorno della corrente.

#### Sicurezza elettrica

- ▶ **Prima di iniziare il lavoro, controllare la zona di lavoro, ad esempio utilizzando un metal detector, per verificare l'eventuale presenza di cavi elettrici, tubi del gas e dell'acqua sottostanti.** Le parti metalliche esterne dell'attrezzo possono venire a trovarsi sotto tensione se, ad esempio, viene danneggiato inavvertitamente un cavo elettrico. In questo caso sussiste un serio pericolo di scossa elettrica.
- ▶ **Non azionare mai l'attrezzo senza il PRCD fornito in dotazione (nel caso di attrezzi senza PRCD, non procedere mai all'utilizzo senza un trasformatore di separazione). Controllare il PRCD prima di ogni utilizzo.**
- ▶ **Controllare regolarmente il cavo di collegamento dell'attrezzo e, in caso di danni, farlo sostituire da personale tecnico riconosciuto. Se il cavo di alimentazione dell'elettroutensile è danneggiato, occorre sostituirlo con un cavo di alimentazione speciale e approvato, disponibile tramite la rete di assistenza clienti. Controllare regolarmente i cavi di prolunga e sostituirli qualora risultassero danneggiati. Non toccare il cavo di alimentazione o di prolunga se questo è stato danneggiato durante il lavoro. Estrarre la spina dalla presa. Se i cavi di alimentazione e di prolunga sono danneggiati sussiste il pericolo di scossa elettrica.**

#### Area di lavoro

- ▶ **Quando si eseguono carotaggi nelle pareti, assicurare la zona dietro la parete, poiché il materiale o la carota potrebbero cadere all'esterno. Quando si eseguono carotaggi nei soffitti, assicurare la zona sottostante, poiché potrebbe cadere del materiale o la carota.**
- ▶ **Nel caso dei lavori verso l'alto, qualora vengano eseguiti fori a umido, è necessario utilizzare il sistema di raccolta acqua in combinazione con un aspiratore per liquidi.**
- ▶ **Nel caso dei lavori verso l'alto è vietato utilizzare il fissaggio a vuoto.**



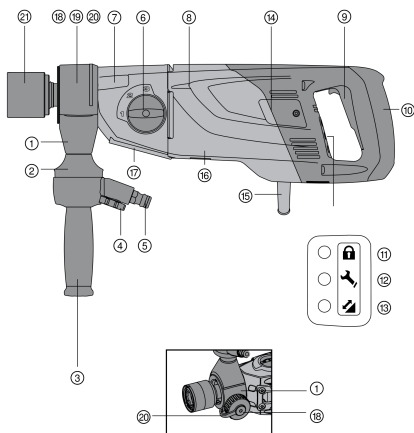
- ▶ **Per fori orizzontali con fissaggio a vuoto (accessorio) il telaio non può essere utilizzato senza un fissaggio supplementare.**
- ▶ **Per i lavori di riparazione, non utilizzare sulla piastra di base attrezzi a percussione (martelli, ecc.).**
- ▶ **Fare in modo che la postazione di lavoro sia ben ventilata.** L'aerazione insufficiente del posto di lavoro può provocare danni alla salute causati dalla polvere.
- ▶ **L'operazione di carotaggio deve essere approvata dalla direzione dei lavori.** Gli interventi di carotaggio su edifici ed altre strutture possono influire sulla statica della struttura stessa, in particolare modo nel caso in cui vengano troncati tondini per cemento armato o elementi portanti.
- ▶ **In caso di lavori da eseguire all'aperto, è consigliabile indossare guanti in gomma e calzature antinfortunistiche antiscivolo.**

### Sicurezza personale

- ▶ La carotatrice e la corona diamantata sono pesanti. È possibile che parti del corpo vengano schiacciate. **L'utilizzatore e le persone che si trovano nelle vicinanze devono indossare occhiali di protezione adeguati, occhiali protettivi, un elmetto di protezione, protezioni acustiche, guanti di protezione, calzature antinfortunistiche e una mascherina leggera per le vie respiratorie.**

## 3 Descrizione

### 3.1 Componenti dell'attrezzo ed elementi di comando 1



#### Carotatrice diamantata

- ① Testa di iniezione/di aspirazione
- ② Indicatore del flusso d'acqua
- ③ Impugnatura laterale
- ④ Regolazione dell'acqua
- ⑤ Raccordo per l'acqua
- ⑥ Commutatore della velocità
- ⑦ Ingranaggi
- ⑧ Motore
- ⑨ Interruttore ON/OFF (acceso/spento)
- ⑩ Impugnatura
- ⑪ Indicatore protezione antifurto (opzionale)
- ⑫ Indicatore di servizio
- ⑬ Indicatore della potenza di foratura
- ⑭ Copertura delle spazzole
- ⑮ Cavo di alimentazione compreso PRCD
- ⑯ Targhetta
- ⑰ Disco interfaccia
- ⑱ Tappi a vite (testa di iniezione/di aspirazione)
- ⑲ Copertura (testa di iniezione/di aspirazione)
- ⑳ Attacco per l'aspirazione
- ㉑ Porta-utensile

### 3.2 Supporto a colonna 2

- ㉒ Impugnatura
- ㉓ Colonna
- ㉔ Slitta
- ㉕ Dispositivo di bloccaggio della slitta
- ㉖ Targhetta
- ㉗ Valvola di scarico del vuoto
- ㉘ Attacco per il vuoto
- ㉙ Guarnizione per vuoto
- ㉚ Piastra di base
- ㉛ Manometro
- ㉜ Indicatore di livellamento
- ㉝ Leva di regolazione
- ㉞ Viti di livellamento
- ㉟ Indicatore del centro del foro
- ㊱ Boccola di profondità
- ㊲ Perni di bloccaggio
- ㊳ Vite di regolazione gioco slitta
- ㊴ Vite di battuta
- ㊵ Supporto cavi



### 3.3 Accessori 3

- |    |                                     |    |                        |
|----|-------------------------------------|----|------------------------|
| ④1 | Maniglia a crociera                 | ④9 | Guarnizione            |
| ④2 | Leva                                | ⑤0 | Collegamento attrezzo  |
| ④3 | Eccentrico                          | ⑤1 | Supporto               |
| ④4 | Vite di arresto                     | ⑤2 | Raccogliacqua          |
| ④5 | Boccola di profondità               | ⑤3 | Guarnizione            |
| ④6 | Raccogliacqua                       | ⑤4 | Martinetto a vite      |
| ④7 | Maschera per foratura               | ⑤5 | Carrello per trasporto |
| ④8 | Adattatore per maschera di foratura |    |                        |

### 3.4 Utilizzo conforme

Il prodotto descritto è una carotatrice diamantata elettrica. Questo utensile è concepito per il carotaggio con guida manuale, a umido e a secco, di fori passanti / fori ciechi, nonché per eseguire, con supporto a colonna, fori ad acqua, carotaggi nei soffitti e fori ciechi su fondi (armati) di natura minerale.

Lo strumento è destinato ad un utilizzo di tipo professionale e deve essere utilizzato, sottoposto a manutenzione e riparato esclusivamente da personale qualificato e autorizzato. Questo personale deve essere istruito specificamente sui pericoli che possono presentarsi. Il prodotto descritto ed i suoi accessori possono essere fonte di pericolo se utilizzati da personale non opportunamente istruito o se utilizzati in modo non idoneo o non conforme.

- ▶ L'utilizzo dell'attrezzo deve avvenire in conformità a tensione e frequenza di rete riportate sulla targhetta.
- ▶ Osservare gli standard nazionali relativi alla sicurezza sul lavoro.
- ▶ Per evitare il rischio di lesioni, utilizzare esclusivamente gli accessori e gli utensili di **Hilti**.

### 3.5 Indicatore della potenza di foratura

La carotatrice diamantata è dotata di un indicatore della potenza di foratura con segnale luminoso.

Simbolo	Stato	Significato
	Si accende con luce arancione	Pressione d'appoggio troppo bassa
	Si accende con luce verde	Pressione d'appoggio ottimale
	Si accende con luce rossa	Pressione d'appoggio troppo elevata

### 3.6 Indicatore di servizio

La carotatrice diamantata è dotata di un indicatore di servizio con segnale luminoso.

Simbolo	Stato	Significato
	Si accende con luce rossa il prodotto è in funzione	Le spazzole sono molto usurate. È scaduto il periodo per un intervento di assistenza. Dall'accensione dell'indicatore, con l'attrezzo è possibile lavorare ancora per alcune ore effettive, prima che entri in funzione lo spegnimento automatico dell'attrezzo. Portare tempestivamente l'attrezzo ad un Centro Riparazioni <b>Hilti</b> .
	Si accende con luce rossa Il prodotto non funziona	Le spazzole devono essere sostituite.
	Lampeggia con luce rossa	Surriscaldamento o danni alla carotatrice diamantata. Vedere il Supporto in caso di anomalie.

### 3.7 Dotazione

Carotatrice diamantata, manuale d'istruzioni.



434949

Italiano

77

**i** Per un funzionamento sicuro, utilizzare solo parti di ricambio e materiali di consumo originali. Le parti di ricambio, i materiali di consumo e gli accessori approvati da Hilti per il Suo prodotto sono disponibili presso il Centro Riparazioni **Hilti** di fiducia o all'indirizzo internet **www.hilti.com**

## 4 Dati tecnici

### 4.1 Caratteristiche del prodotto

**i** Tensione nominale, corrente nominale, frequenza e assorbimento di potenza nominale vanno desunti dalla targhetta specifica del proprio Paese.

In caso di utilizzo con un generatore o trasformatore, la potenza erogata dagli stessi deve essere almeno doppia rispetto all'assorbimento di potenza nominale riportato sulla targhetta dell'attrezzo. La tensione d'esercizio del trasformatore o generatore deve essere sempre compresa tra il +5% e il -15% della tensione nominale dell'attrezzo.

		DD 150-U
Corrente nominale	230 V	10,3 A
Assorbimento di potenza nominale		2.200 W
Peso carotatrice diamantata		8,2 kg
Peso supporto a colonna con piastra di base combinata e slitta		13,3 kg
Dimensioni carotatrice diamantata (L × B × H)		516 mm x 129 mm x 159 mm
Dimensioni supporto a colonna (L × B × H)		610 mm x 250 mm x 952 mm
Pressione ammessa del sistema idraulico		≤ 6 bar
Numero di giri a vuoto nominale	1 <sup>a</sup> velocità	840 giri/min
	2 <sup>a</sup> velocità	1.640 giri/min
	3 <sup>a</sup> velocità	3.070 giri/min
Classe di protezione		Classe di protezione I (con messa a terra)

### 4.2 Distanza ideale del contrassegno rispetto al centro del foro

Piastra di base con tasselli	270 mm
Piastra di base per vuoto	290 mm
Piastra di base combinata	290 mm

### 4.3 Tensione nominale

**i** Il prodotto è disponibile con diverse tensioni nominali. La tensione nominale e l'assorbimento di tensione nominale del prodotto sono rilevabili dalla targhetta.

Tensione nominale	100 V	110 V GB	110 V TW	120 V	127 V	220 V	230 V	240 V
Corrente nominale	15 A	16 A	15 A	19,5 A	18,5 A	10 A	10,3 A	9,9 A
Frequenza di rete	50/60 Hz	50/60 Hz	50/60 Hz	60 Hz	50/60 Hz	50/60 Hz	50/60 Hz	50/60 Hz

### 4.4 Utilizzo dei cavi di prolunga

Utilizzare esclusivamente cavi di prolunga omologati per la specifica applicazione, con una sezione sufficiente.  
**Sezioni minime consigliate e lunghezze max dei cavi:**



Sezione del conduttore → ↓ Tensione di rete	1,5 mm <sup>2</sup>	2,5 mm <sup>2</sup>	3,5 mm <sup>2</sup>	4,0 mm <sup>2</sup>
100 V	non consigliata	non consigliata	25 m	non consigliata
110 V	non consigliata	15 m	non consigliata	30 m
127 V	non consigliata	20 m	non consigliata	35 m
220 V	35 m	65 m	non consigliata	105 m
230 V	40 m	70 m	non consigliata	110 m
240 V	40 m	70 m	non consigliata	110 m

#### 4.5 Diametro corona di perforazione

Nel caso dei lavori verso l'alto, qualora vengano eseguiti fori a umido, è necessario utilizzare il sistema di raccolta acqua in combinazione con un aspiratore per liquidi.

		1 <sup>a</sup> velocità	2 <sup>a</sup> velocità	3 <sup>a</sup> velocità
Ø Corone di perforazione (guida mediante supporto a colonna, foratura a umido)	Con sistema di raccolta acqua	102 mm ... 162 mm	28 mm ... 87 mm	12 mm ... 25 mm
	Senza sistema di raccolta acqua	102 mm ... 162 mm	28 mm ... 87 mm	12 mm ... 25 mm
Ø Corone di perforazione (guida manuale, foratura a umido)	Senza sistema di raccolta acqua	121 mm ... 131 mm	41 mm ... 111 mm	8 mm ... 36 mm
Ø Corone di perforazione (guida manuale, foratura a secco, HDMU)	Con dispositivo di aspirazione della polvere	122 mm ... 162 mm	67 mm ... 112 mm	•/•
Ø Corone di perforazione (guida manuale, foratura a secco, PCM)	Con dispositivo di aspirazione della polvere	52 mm ... 162 mm	•/•	•/•

#### 4.6 Impiego con le diverse dotazioni

Guida manuale / Guida mediante supporto a colonna	Ulteriori sistemi	Diametro corona di perforazione	Direzione di foratura
Guida manuale / foratura a secco	Con dispositivo di aspirazione della polvere	37 mm ... 162 mm	tutte le direzioni
Guida manuale / foratura a umido	senza sistema di raccolta acqua	8 mm ... 132 mm	non verso l'alto
Guida manuale / foratura a umido	con sistema di raccolta acqua	8 mm ... 62 mm	tutte le direzioni
Guida mediante supporto a colonna / foratura a umido	senza sistema di raccolta acqua	12 mm ... 162 mm	non verso l'alto
Guida mediante supporto a colonna / foratura a umido	con sistema di raccolta acqua	12 mm ... 162 mm	tutte le direzioni



#### 4.7 Dati su rumorosità e vibrazioni secondo la norma EN 62841

I valori relativi alla pressione acustica e alle vibrazioni riportati nelle presenti istruzioni sono stati misurati secondo una procedura standardizzata e possono essere utilizzati per confrontare i diversi attrezzi elettrici. Sono adatti anche ad una valutazione preventiva delle esposizioni.

I dati indicati rappresentano le principali applicazioni dell'attrezzo elettrico. Se l'attrezzo elettrico viene impiegato per altre applicazioni, con accessori diversi o senza un'adeguata manutenzione, i dati possono variare. Ciò potrebbe aumentare considerevolmente il valore delle esposizioni per l'intera durata di utilizzo.

Per una valutazione precisa delle esposizioni, occorre anche tenere conto degli intervalli di tempo in cui l'attrezzo è spento oppure è acceso, ma non è in uso. Ciò potrebbe ridurre considerevolmente il valore delle esposizioni per l'intera durata di utilizzo.

Attuare misure di sicurezza aggiuntive per proteggere l'utilizzatore dall'effetto dei rumori e/o delle vibrazioni, come ad esempio: effettuare la manutenzione degli attrezzi elettrici e degli utensili, tenere le mani calde, organizzare le fasi di lavoro.

##### Valori relativi all'emissione di rumori

	Guida manuale	Guida mediante supporto a colonna
<b>Livello di potenza sonora (<math>L_{WA}</math>)</b>	98 dB(A)	106 dB(A)
<b>Incertezza livello di potenza sonora (<math>K_{WA}</math>)</b>	3 dB(A)	3 dB(A)
<b>Livello di pressione acustica (<math>L_{pA}</math>)</b>	87 dB(A)	93 dB(A)
<b>Incertezza livello di pressione sonora (<math>K_{pA}</math>)</b>	3 dB(A)	3 dB(A)

##### Valori totali di vibrazioni

	Guida manuale	Guida mediante supporto a colonna
<b>Foratura nel calcestruzzo (umido) (<math>a_{h,DD}</math>)</b>	7 m/s <sup>2</sup>	3,5 m/s <sup>2</sup>
<b>Incertezza (K)</b>	1,5 m/s <sup>2</sup>	1,5 m/s <sup>2</sup>
<b>Foratura con corone diamantate HDMU nell'arenaria calcarea (a secco) (<math>a_{h,DD}</math>)</b>	6,5 m/s <sup>2</sup>	•/•
<b>Incertezza (K)</b>	6,5 m/s <sup>2</sup>	•/•
<b>Foratura con corone diamantate PCM nell'arenaria calcarea (a secco) (<math>a_{h,DD}</math>)</b>	14,5 m/s <sup>2</sup>	•/•
<b>Incertezza (K)</b>	4,5 m/s <sup>2</sup>	•/•

## 5 Preparazione al lavoro



### AVVERTIMENTO

**Pericolo di lesioni!** Un eventuale fissaggio inadeguato del supporto a colonna può far sì che il supporto stesso ruoti o si ribalti.

- ▶ Prima di utilizzare la carotatrice a diamante, fissare il supporto a colonna sulla superficie di fondo con appositi tasselli o con l'ausilio di una piastra base per vuoto.
- ▶ Utilizzare solo tasselli adatti per la superficie di fondo in questione ed attenersi alle istruzioni per il montaggio fornite dal produttore dei tasselli.
- ▶ Utilizzare una piastra di base per il vuoto soltanto nel caso in cui la superficie di fondo presente risulti adatta per il fissaggio a vuoto del supporto a colonna.

### 5.1 Fissaggio del supporto a colonna con un tassello



### AVVERTIMENTO

**Pericolo di lesioni a causa dell'utilizzo del tassello non corretto!** L'attrezzo può staccarsi e provocare danni.

- ▶ Utilizzare il tassello adatto per il materiale di base in questione ed attenersi alle istruzioni per il montaggio del produttore del tassello stesso.





**i** I tasselli metallici a espansione M12 ed M16 di **Hilti** sono solitamente impiegati per il fissaggio del dispositivo di carotaggio diamantato in calcestruzzo non fessurato. Possono però anche essere impiegati in determinate condizioni come fissaggio alternativo. In caso di domande sul fissaggio sicuro, rivolgersi al Servizio di Assistenza tecnica **Hilti**.

1. Posizionare il tassello adatto al sottofondo in questione. Scegliere la distanza a seconda della piastra di base utilizzata.

Dati tecnici	
Piastra di base con tasselli	270 mm
Piastra di base combinata	290 mm

2. Avvitare il mandrino di serraggio nel tassello.
3. Inserire la piastra di base della carotatrice diamantata sopra il mandrino ed allinearla.
4. Avvitare il dado di bloccaggio, senza serrarlo a fondo, sul mandrino.
5. Livellare la piastra di base con le viti di livellamento. Accertarsi che le viti di livellamento siano posizionate saldamente sulla superficie di fondo.
6. Serrare il dado di bloccaggio sul mandrino di serraggio con una chiave fissa adeguata.
7. Accertarsi che la carotatrice diamantata sia stata fissata in modo sicuro.

## 5.2 Fissaggio del supporto a colonna con il vuoto

### AVVERTIMENTO

#### **Pericolo di lesioni in caso di controllo della pressione mancante !**

- Prima e durante l'operazione di perforazione ci si deve accertare che la lancetta del manometro si trovi nella zona verde.

**i** In caso di impiego del supporto a colonna con piastra base con tasselli, stabilire un collegamento stabile e piano tra la piastra di base per vuoto e la piastra di base con tasselli. Avvitare la piastra di base con tasselli sulla piastra di base per fissaggio a vuoto. Accertarsi che la corona di perforazione scelta non danneggi la piastra di base per il fissaggio a vuoto.  
In caso di carotaggi orizzontali, assicurare inoltre la carotatrice diamantata (ad es. catena fissata con tasselli).

**i** Prima di posizionare il supporto a colonna, prestare attenzione che vi sia sufficiente spazio per il montaggio e l'utilizzo.

1. Ruotare tutte le viti di livellamento finché non sporgono di circa 5 mm dalla piastra rotonda di base.
2. Collegare il raccordo per vuoto della piastra di base con la pompa per vuoto.
3. Determinare il centro del foro. Tracciare una riga dal centro del foro nella direzione in cui si posiziona l'attrezzo.
4. Posizionare un contrassegno nella distanza indicata lontano dal centro del foro sulla linea.

Dati tecnici	
Piastra di base combinata	290 mm
Piastra di base per vuoto	290 mm

5. Accendere la pompa per vuoto, premere la valvola di scarico del vuoto e tenerla premuta.
6. Orientare la tacca della piastra di base sulla linea.
7. Una volta posizionata correttamente la carotatrice diamantata, rilasciare la valvola di scarico del vuoto e premere la piastra di base contro la superficie di lavoro.
8. Livellare la piastra di base con le viti di livellamento.
9. Accertarsi che la carotatrice diamantata sia stata fissata in modo sicuro.

## 5.3 Fissaggio del supporto a colonna con mandrino filettato (Jack Screw)

1. Fissare il mandrino filettato sull'estremità superiore del binario.
2. Posizionare il telaio sulla superficie di fondo.
3. Livellare la piastra di base con le 4 viti di livellamento.



434949

4. Serrare il supporto a colonna con il mandrino filettato (Jack Screw) e bloccare quest'ultimo.
5. Accertarsi che la carotatrice diamantata sia stata fissata in modo sicuro.

#### 5.4 Montaggio del volante di avanzamento

Il volante di avanzamento può essere applicato su entrambi i lati del supporto a colonna.

- ▶ Innestare il volante di avanzamento sull'asse.
- ▶ Fissare il volante di avanzamento.

#### 5.5 Montaggio dell'impugnatura laterale

1. Ruotando l'impugnatura è possibile allentarla o fissarla.
2. Accertarsi che l'impugnatura laterale sia montata correttamente e fissata in modo regolare.

#### 5.6 Regolazione dell'impugnatura laterale

1. Allentare l'impugnatura laterale ruotandola in senso antiorario.
2. Posizionare l'impugnatura laterale.
3. Fissare l'impugnatura laterale ruotandola in senso orario.
4. Accertarsi che l'impugnatura laterale sia avvitata saldamente.

#### 5.7 Regolazione dell'astina di profondità (funzionamento con supporto a colonna)

1. Regolare la boccola di profondità.
2. Fissare la boccola di profondità con la vite di arresto.

#### 5.8 Fissaggio della carotatrice diamantata sul supporto a colonna

1. Ruotare il volante di avanzamento in senso antiorario ed estrarre il perno di bloccaggio.
2. Agganciare il disco interfaccia al gancio del supporto a colonna.
3. Inserire il perno di bloccaggio e stringerlo mediante il volante di avanzamento (ruotando in senso orario).
4. Inserire il blocco interruttore nell'impugnatura.



Con il blocco interruttore è possibile mantenere l'interruttore ON/OFF in modalità di funzionamento continuo.

5. Chiudere la valvola dell'acqua nell'impugnatura laterale.
6. Creare il collegamento con il condotto dell'acqua.

#### 5.9 Distacco della carotatrice dal supporto a colonna

1. Bloccare la slitta sul binario con l'apposito dispositivo di bloccaggio.
2. Chiudere la valvola dell'acqua nell'impugnatura laterale.
3. Interrompere il collegamento con il condotto dell'acqua.
4. Rimuovere il blocco dell'interruttore dall'impugnatura.
5. Allentare il bullone di bloccaggio mediante il volante di avanzamento (ruotando in senso antiorario).
6. Estrarre il bullone di bloccaggio dalla fessura.
7. Orientare l'attrezzo lontano dal supporto a colonna.

#### 5.10 Abilitazione dell'attrezzo con antifurto TPS

1. Inserire la spina della carotatrice diamantata nella presa.
2. Premere il tasto "Reset" o il tasto "I" dell'interruttore per le correnti di guasto PRCD.
  - ↳ La spia gialla dell'antifurto lampeggia.
3. Tenere la chiave di attivazione direttamente sul simbolo del lucchetto.
  - ↳ La spia gialla dell'antifurto si spegne e l'attrezzo è sbloccato.



Se l'alimentazione di corrente viene interrotta, il prodotto rimane in condizioni di operatività per circa 20 minuti. In caso di interruzioni prolungate, la protezione antifurto dovrà essere nuovamente disattivata con la chiave di attivazione.



### 5.11 Regolazione del gioco tra il binario e la slitta

1. Serrare con forza le viti di regolazione con un'apposita brugola.

#### Dati tecnici

Coppia di serraggio	5 Nm
---------------------	------

2. Allentare nuovamente le viti di regolazione per 1/4 di giro.
3. La slitta risulta correttamente impostata quando, in assenza della corona di perforazione diamantata, rimane nella sua posizione mentre, in presenza della corona di perforazione diamantata, si sposta verso il basso.

### 5.12 Regolare l'angolo di foratura sul telaio con la piastra di base combinata 9

#### PRUDENZA

**Piccolo di schiacciamento delle dita nella zona di articolazione !**

- ▶ Indossare guanti di protezione.

1. Allentare la leva di regolazione finché i tasselli scorrevoli non sono disinseriti.
2. Portare la colonna nella posizione desiderata.
3. Azionare la leva di regolazione finché i tasselli scorrevoli non sono completamente inseriti e la colonna è nuovamente fissata.

### 5.13 Collegamento del dispositivo di aspirazione 10

1. Avvitare il coperchio della testa di iniezione/di aspirazione.
2. Inserire il tubo flessibile di aspirazione nell'apposito attacco.
3. Chiudere la valvola dell'acqua nell'impugnatura laterale.

### 5.14 Installazione del raccordo per l'acqua 11

#### ATTENZIONE

**Piccolo in caso di utilizzo non conforme!** In caso di utilizzo non conforme può danneggiarsi il tubo flessibile.

- ▶ Controllare regolarmente che i tubi flessibili non presentino danneggiamenti ed assicurarsi che non venga superata la pressione massima ammessa delle condutture idrauliche, pari a 6 bar.
- ▶ Prestare attenzione affinché il tubo flessibile non venga in contatto con le parti rotanti dell'attrezzo.
- ▶ Prestare attenzione affinché il tubo flessibile non venga danneggiato durante l'avanzamento della slitta.
- ▶ Temperatura dell'acqua massima: 40°C.
- ▶ Controllare che il sistema ad acqua collegato sia ermetico.



Utilizzare soltanto acqua corrente o acqua senza particelle di sporcizia, al fine di evitare di danneggiare i componenti.

1. Chiudere il coperchio della testa di iniezione / aspirazione.
2. Chiudere la regolazione dell'acqua sulla carotatrice diamantata.
3. Installare il collegamento all'apporto dell'acqua (giunto per tubi).

### 5.15 Montaggio del sistema di raccolta acqua (accessorio) 12

#### AVVERTIMENTO

**Piccolo di scossa elettrica!** In caso di aspirazione difettosa, può passare dell'acqua sopra il motore e la copertura!

- ▶ Interrompere immediatamente il lavoro qualora l'aspirapolvere non funzionasse più.



La carotatrice diamantata deve trovarsi ad un angolo di 90° rispetto al soffitto. La guarnizione del sistema di raccolta acqua deve essere adattata al diametro della corona di perforazione diamantata.



**i** Utilizzando il sistema di raccolta acqua è possibile far defluire l'acqua in modo mirato, evitando così un forte inquinamento dell'ambiente. Il sistema di raccolta, utilizzato in combinazione con un aspiratore per liquidi, garantisce i migliori risultati.

1. Allentare la vite sul supporto a colonna della parte anteriore del binario.
2. Spingere il supporto per raccogliacqua in posizione.
3. Montare la vite e stringerla.
4. Posizionare il raccogliacqua tra i due bracci mobili del supporto.
5. Bloccare il raccogliacqua sul relativo supporto con le due viti, fissandolo alla superficie di fondo.
6. Collegare al raccogliacqua un aspiratore per liquidi oppure realizzare un collegamento mediante un tubo flessibile, attraverso il quale l'acqua possa defluire.

## 6 Utilizzo

### 6.1 Montaggio della corona di perforazione diamantata con porta-utensile BI+

#### PRUDENZA

**Pericolo di lesioni in occasione della sostituzione dell'utensile!** L'utensile si surriscalda con l'uso. Può presentare spigoli vivi.

- ▶ In occasione della sostituzione dell'utensile, utilizzare sempre guanti di protezione.

**i** Le corone di perforazione diamantate devono essere sostituite non appena la capacità di taglio e l'avanzamento della foratura si riducono visibilmente. In linea di massima, ciò si verifica quando i segmenti diamantati sono usurati a una determinata altezza.

1. Bloccare la slitta sul binario con l'apposito dispositivo di bloccaggio. Accertarsi che sia fissata con sicurezza.
2. Aprire il porta-utensile ruotandolo in direzione del simbolo "parentesi aperte".
3. Inserire la corona di perforazione diamantata dal basso sulla dentatura del porta-utensile sulla carotatrice diamantata e ruotarla finché non si innesta in posizione.
4. Chiudere il porta-utensile ruotandolo in direzione del simbolo "parentesi chiuse".
5. Controllare il saldo posizionamento della corona di perforazione diamantata nel porta-utensile.

### 6.2 Montaggio corona di perforazione diamantata con porta-utensile alternativo

1. Bloccare l'albero dell'attrezzo con una chiave fissa idonea.
2. Stringere la corona di perforazione con una chiave fissa idonea.

### 6.3 Smontaggio della corona di perforazione diamantata con porta-utensile BI+

#### PRUDENZA

**Pericolo di lesioni in occasione della sostituzione dell'utensile!** L'utensile si surriscalda con l'uso. Può presentare spigoli vivi.

- ▶ In occasione della sostituzione dell'utensile, utilizzare sempre guanti di protezione.

1. Bloccare la slitta sul binario con l'apposito dispositivo di bloccaggio. Accertarsi che sia fissata con sicurezza.
2. Aprire il porta-utensile ruotandolo in direzione del simbolo "parentesi aperte".
3. Tirare la bussola di azionamento sul porta-utensile in direzione della freccia sull'attrezzo. In questo modo si sblocca la corona di perforazione.
4. Rimuovere la corona di perforazione diamantata.



## 6.4 Smontaggio della corona di perforazione diamantata con porta-utensile alternativo

### PRUDENZA

**Pericolo di lesioni in occasione della sostituzione dell'utensile!** L'utensile si surriscalda con l'uso. Può presentare spigoli vivi.

▶ In occasione della sostituzione dell'utensile, utilizzare sempre guanti di protezione.

1. Bloccare l'albero dell'attrezzo con una chiave fissa idonea.
2. Rimuovere la corona di perforazione con una chiave fissa adatta.

## 6.5 Selezione del numero di giri

### PRUDENZA

**Pericolo di lesioni** Pericolo di danneggiamento degli ingranaggi

▶ Non azionare l'interruttore con l'attrezzo in funzione. Attendere che il mandrino si sia arrestato.

▶ Con una rotazione contemporanea manuale della corona di perforazione, spostare l'interruttore nella posizione consigliata.

## 6.6 Circuito di sicurezza per correnti di guasto PRCD



Per le carotatrici diamantate senza PRCD è necessario utilizzare un trasformatore di separazione.

1. Inserire la spina della carotatrice diamantata in una presa dotata di terminale di messa a terra.
2. Premere il tasto "I" o "RESET" sul circuito di sicurezza per correnti di guasto PRCD.
  - ↳ Il display si accende.
3. Premere il tasto "0" o "TEST" sul circuito di sicurezza per correnti di guasto PRCD.
  - ↳ Il display si spegne.

### AVVERTIMENTO

**Pericolo di lesioni dovuto alla scossa elettrica!** Se la spia sull'interruttore di sicurezza per le correnti di guasto non si spegne quando si preme il tasto **0** o **TEST**, la carotatrice diamantata non deve continuare ad essere azionata!

▶ Fare riparare la carotatrice diamantata presso un centro assistenza **Hilti**.

4. Premere il tasto "I" o "RESET" sul circuito di sicurezza per correnti di guasto PRCD.
  - ↳ Il display si accende.

## 6.7 Foratura a secco in modalità manuale



Un considerevole accumulo di polvere nella corona di perforazione può causare uno squilibrio.

▶ Rimuovere la polvere dalla corona di perforazione.

## 6.8 Foratura a secco con dispositivo di aspirazione



Un considerevole accumulo di polvere nella corona di perforazione può causare uno squilibrio.

▶ Al fine di evitare effetti elettrostatici, utilizzare un aspirapolvere antistatico.




## 6.9 Utilizzo della punta di centraggio per inizio foratura composta di due parti

### **PRUDENZA**


**Pericolo di lesioni a causa di impiego errato!** In questo modo è possibile che componenti si allentino dalla punta di centraggio per inizio foratura, se questa non viene premuta contro la superficie di lavoro.

- ▶ Azionare la carotatrice diamantata in caso di utilizzo di un punta di centraggio per inizio foratura composta di due parti, nel funzionamento a vuoto non senza contatto con la superficie da forare.


 Per ogni diametro delle corone di perforazione diamantate occorre un'altra punta di centraggio per inizio foratura.

1. Inserire la punta di centraggio per inizio foratura nella corona di perforazione diamantata dalla parte anteriore.
2. All'inizio della foratura premere solo leggermente fino al centraggio della corona di perforazione. Solo successivamente aumentare la pressione. Eseguire un foro di guida profondo 3-5 mm.
3. Arrestare l'utensile rilasciando l'interruttore ON / OFF. Attendere fino all'arresto completo della corona di perforazione.
4. Rimuovere la punta di centraggio per inizio foratura dalla corona di perforazione.
5. Posizionare la corona di perforazione nel foro di guida, premere l'interruttore ON / OFF e proseguire con il carotaggio.


## 6.10 Utilizzo di un aspirapolvere con presa per l'alimentazione per utensili elettrici

 Utilizzare le corone di perforazione microfessurate solo se si lavora senza dispositivo di aspirazione della polvere.

1. Regolare l'impugnatura laterale nella posizione desiderata e fissarla.
2. Opzionale: Montare e utilizzare la punta di centraggio per inizio foratura composta di due parti.  
→ Pagina 86
3. Inserire la spina della carotatrice diamantata nella presa dell'aspirapolvere.
4. Inserire la spina di rete dell'aspirapolvere nella presa di corrente.
5. Nel caso in cui è collegato: premere l'interruttore "Reset" oppure il tasto "I" del PRCD.
6. Posizionare la carotatrice diamantata al centro del foro da eseguire.
7. Premere l'interruttore ON / OFF della carotatrice diamantata.


 L'aspirapolvere si avvia qualche secondo dopo l'attrezzo elettrico. Dopo lo spegnimento dell'attrezzo elettrico, l'aspirapolvere si spegne con qualche secondo di ritardo.

## 6.11 Utilizzo dell'aspirapolvere senza presa per l'alimentazione per utensili elettrici

 Utilizzare le corone di perforazione microfessurate solo se si lavora senza dispositivo di aspirazione della polvere.

1. Regolare l'impugnatura laterale nella posizione desiderata e fissarla.
2. Opzionale: Montare e utilizzare la punta di centraggio per inizio foratura composta di due parti.  
→ Pagina 86
3. Inserire la spina di rete dell'aspirapolvere nella presa di corrente.
4. Nel caso in cui è collegato: premere l'interruttore "Reset" oppure il tasto "I" del PRCD.
5. Posizionare la carotatrice diamantata al centro del foro da eseguire.
6. Premere l'interruttore ON / OFF della carotatrice diamantata.
7. Lasciare in funzione l'aspirapolvere qualche secondo in più rispetto all'utensile, in modo da aspirare tutto il materiale residuo.

## 6.12 Lavoro senza dispositivo di aspirazione della polvere

 Utilizzare le corone di perforazione microfessurate solo se si lavora senza dispositivo di aspirazione della polvere.



1. Regolare l'impugnatura laterale nella posizione desiderata e fissarla.
2. Opzionale: Montare e utilizzare la punta di centraggio per inizio foratura composta di due parti.  
→ Pagina 86
3. Inserire la spina nella presa e premere l'interruttore "Reset" o il tasto "I" del PRCD.
4. Posizionare la carotatrice diamantata al centro del foro da eseguire.
5. Premere l'interruttore ON / OFF della carotatrice diamantata.

### 6.13 Foratura a umido nel funzionamento manuale senza sistema di raccolta acqua

#### AVVERTIMENTO

**Pericolo di scossa elettrica!** In caso di aspirazione difettosa, può passare dell'acqua sopra il motore e la copertura!

- ▶ Interrompere immediatamente il lavoro qualora l'aspirapolvere non funzionasse più.

1. Regolare l'impugnatura laterale nella posizione desiderata e fissarla.
2. Opzionale: Montare e utilizzare la punta di centraggio per inizio foratura composta di due parti.  
→ Pagina 86
3. Inserire la spina nella presa e premere l'interruttore "Reset" o il tasto "I" del PRCD.
4. Posizionare la carotatrice diamantata al centro del foro da eseguire.
5. Aprire lentamente la regolazione dell'acqua finché non fuoriesce la quantità d'acqua desiderata. È possibile controllare la quantità d'acqua mediante l'indicatore presente sull'impugnatura laterale.
6. Premere l'interruttore ON / OFF della carotatrice diamantata.

### 6.14 Foratura a umido nel funzionamento manuale con sistema di raccolta acqua

#### AVVERTIMENTO

**Pericolo di scossa elettrica!** In caso di aspirazione difettosa, può passare dell'acqua sopra il motore e la copertura!

- ▶ Interrompere immediatamente il lavoro qualora l'aspirapolvere non funzionasse più.



La presa di corrente collocata sull'aspiratore per liquidi non deve essere utilizzata.

1. In caso di utilizzo di un'aspirazione: Avviare l'aspiratore per liquidi e aprire l'alimentazione dell'acqua.
2. Regolare l'impugnatura laterale nella posizione desiderata e fissarla.
3. Opzionale: Montare e utilizzare la punta di centraggio per inizio foratura composta di due parti.  
→ Pagina 86
4. Inserire la spina nella presa e premere l'interruttore "Reset" o il tasto "I" del PRCD.
5. Posizionare la carotatrice diamantata al centro del foro da eseguire.
6. Aprire lentamente la regolazione dell'acqua finché non fuoriesce la quantità d'acqua desiderata. È possibile controllare la quantità d'acqua mediante l'indicatore presente sull'impugnatura laterale.
7. Premere l'interruttore ON / OFF della carotatrice diamantata.

### 6.15 Foratura a umido con supporto a colonna **15**

#### AVVERTIMENTO

**Pericolo di scossa elettrica!** In caso di aspirazione difettosa, può passare dell'acqua sopra il motore e la copertura!

- ▶ Interrompere immediatamente il lavoro qualora l'aspirapolvere non funzionasse più.



Per l'esecuzione di fori verso l'alto è obbligatorio utilizzare un aspiratore per liquidi, in combinazione con un sistema di raccolta dell'acqua corrente!

1. Aprire lentamente la regolazione dell'acqua finché non fuoriesce la quantità d'acqua desiderata.
2. Attivare lo strumento con il bloccaggio, regolandolo in modalità continua.
3. Aprire il dispositivo di bloccaggio della slitta.



434949

Italiano

87

4. Ruotare la corona di perforazione diamantata con il volantino di avanzamento finché non raggiunga la superficie di fondo.
5. All'inizio della foratura premere solo leggermente fino al centraggio della corona di perforazione. Solo successivamente aumentare la pressione.
6. Regolare la forza di compressione in base all'indicatore della potenza di foratura.

## 6.16 Utilizzo del Rota-Rail (elemento rotante colonna)



Il Rota-Rail consente un accesso rapido e semplice al foro eseguito o alla carota, senza che sia necessario smontare parzialmente o completamente il sistema.



### AVVERTIMENTO

**Pericolo di lesioni a causa di impiego errato!** Il supporto a colonna può danneggiarsi o rompersi.

► Non utilizzare mai il Rota-Rail come prolunga della colonna.

1. Bloccare la slitta sul binario con l'apposito dispositivo di bloccaggio. Accertarsi che sia fissata con sicurezza.
2. Rimuovere la vite di battuta dalla parte posteriore del binario.
3. Fissare il Rota-Rail in modo che le cremagliere siano rivolte nella stessa direzione.
4. Serrare la vite sul Rota-Rail.
5. Allentare il dispositivo di bloccaggio della slitta e spostare quest'ultima sul Rota-Rail.
6. Allentare le viti di fissaggio del Rota-Rail e con quest'ultimo ruotare l'utensile verso sinistra o destra. Ciò consente di accedere al foro eseguito.
7. Rimuovere la carota oppure sostituire la corona di perforazione.
8. Utilizzando il Rota-Rail, riportare l'utensile nella posizione iniziale e stringere le viti di fissaggio del Rota-Rail. Ritornare con l'utensile sulla colonna del supporto, per poter continuare a lavorare.
9. Dopo aver smontato il Rota-Rail, fissare nuovamente la vite di battuta sulla parte posteriore del binario.

## 6.17 Procedura in caso di bloccaggio della corona di perforazione

In caso di bloccaggio, scatta dapprima il giunto a frizione. Successivamente l'elettronica spegne il motore e senza intervento manuale dell'utente lo riaccende automaticamente due volte. Se in questo modo il bloccaggio non viene allentato, l'elettronica spegne il motore per 90 secondi. È possibile allentare manualmente un bloccaggio come di seguito specificato:

### 6.17.1 Allentamento della corona di perforazione con il volantino di avanzamento

1. Estrarre la spina dalla presa.
2. Allentare la corona di perforazione con il volantino di avanzamento dalla superficie di fondo.
3. Inserire la spina nella presa.
4. Procedere con le operazioni di foratura.

### 6.17.2 Allentare la corona di perforazione con una chiave fissa

1. Estrarre la spina dalla presa.
2. Afferrare la corona di perforazione diamantata in prossimità del codolo (ad innesto) con una chiave fissa idonea ed allentare la corona di perforazione diamantata eseguendo un'apposita rotazione.
3. Inserire la spina nella presa.
4. Procedere con le operazioni di foratura.

## 7 Cura, manutenzione, trasporto e magazzinaggio

### 7.1 Cura e manutenzione



### AVVERTIMENTO

**Pericolo di scossa elettrica!** L'esecuzione di interventi di cura e manutenzione dello strumento con la spina inserita possono causare lesioni ed ustioni di grave entità.

► Prima di procedere con l'esecuzione di interventi di cura e manutenzione rimuovere sempre la spina!

### Cura

- Rimuovere con cautela lo sporco tenace attaccato all'attrezzo.





- Pulire con cautela le feritoie di ventilazione utilizzando una spazzola asciutta.
- Pulire la carcassa utilizzando solo un panno leggermente inumidito. Non utilizzare prodotti detergenti contenenti silicone, poiché potrebbero risultare aggressivi per le parti in plastica.

## Manutenzione



### AVVERTIMENTO

**Pericolo di scossa elettrica!** Riparazioni incaute su componenti elettrici possono provocare gravi lesioni e bruciature.

- ▶ Tutte le riparazioni inerenti alle parti elettriche devono essere eseguite solo da elettricisti specializzati.
- Controllare regolarmente che tutte le parti visibili non presentino danneggiamenti e che gli elementi di comando funzionino perfettamente.
- In caso di danneggiamenti e/o di malfunzionamenti non mettere in funzione il prodotto. Fare riparare immediatamente l'attrezzo da un Centro Riparazioni **Hilti**.
- In seguito ad eventuali lavori di cura e manutenzione dell'attrezzo ripristinare tutti i dispositivi di protezione e verificarne il corretto funzionamento.



Per un sicuro funzionamento dell'attrezzo utilizzare solamente ricambi e materiali di consumo originali. Le parti di ricambio, i materiali di consumo e gli accessori per il vostro prodotto sono disponibili presso il vostro **Hilti Store** di fiducia o all'indirizzo internet [www.hilti.group](http://www.hilti.group).

## 7.2 Sostituire le spazzole al carbone



### AVVERTIMENTO

**Pericolo di lesioni dovuto alla scossa elettrica !**

- ▶ L'attrezzo deve essere utilizzato, sottoposto a manutenzione e riparato esclusivamente da personale autorizzato ed esperto! Questo personale deve essere istruito specificamente sui possibili pericoli.

1. Aprire la copertura delle spazzole a sinistra e a destra sul motore.
2. **Accertarsi che le spazzole siano correttamente montate e che i cavetti siano stati posati.** Rimuovere le spazzole di carbone consumate dalla carotatrice diamantata.
3. Inserire le nuove spazzole esattamente nella posizione in cui erano precedentemente montate quelle usurate.



Durante il montaggio, prestare attenzione a non danneggiare l'isolamento dei cavetti.

4. Avvitare la copertura delle spazzole a sinistra e a destra sul motore.
5. Lasciare le spazzole di carbone in funzione per almeno 1 minuto ininterrottamente.



In seguito alla sostituzione delle spazzole la spia si spegne dopo circa 1 minuto di esercizio.

## 7.3 Trasporto e magazzinaggio



### ATTENZIONE

**Pericolo a basse temperature!** L'eventuale infiltrazione di acqua può danneggiare questo prodotto ed aumentare il rischio di una scossa elettrica.

- ▶ Prestare attenzione che non rimanga acqua nell'attrezzo, in caso di temperature al di sotto degli 0°.
- ▶ Prima del magazzinaggio della carotatrice diamantata, aprire la regolazione dell'acqua.

## 8 Supporto in caso di anomalie

In caso di anomalie non indicate nella presente tabella o che non è possibile risolvere per proprio conto, si prega di rivolgersi al Centro Riparazioni **Hilti**.



## 8.1 La carotatrice diamantata non è funzionante

Anomalia	Possibile causa	Soluzione
<p>La spia avviso di manutenzione non indica nulla.</p>	PRCD non inserito.	<ul style="list-style-type: none"> <li>▶ Controllare il corretto funzionamento del PRCD e quindi metterlo in funzione.</li> </ul>
	Alimentazione elettrica interrotta.	<ul style="list-style-type: none"> <li>▶ Collegare un altro elettrotensile e verificarne il funzionamento.</li> <li>▶ Controllare le connessioni, il cavo di rete, la linea elettrica e la protezione di rete.</li> </ul>
	Acqua nel motore.	<ul style="list-style-type: none"> <li>▶ Lasciare asciugare completamente la carotatrice diamantata in un luogo caldo ed asciutto.</li> </ul>
<p>La spia avviso di manutenzione si illumina.</p>	Spazzole di carbone usurate.	<ul style="list-style-type: none"> <li>▶ Sostituire le spazzole di carbone. → Pagina 89</li> </ul>
<p>La spia avviso di manutenzione lampeggia.</p>	Motore surriscaldato.	<ul style="list-style-type: none"> <li>▶ Attendere alcuni minuti affinché si raffreddi il motore, oppure fare funzionare la carotatrice diamantata a vuoto per accelerare il processo di raffreddamento. Disattivare e quindi riattivare nuovamente la carotatrice diamantata.</li> </ul>
	Errore di sovraccarico.	<ul style="list-style-type: none"> <li>▶ Disattivare e quindi riattivare nuovamente la carotatrice diamantata.</li> <li>▶ Condurre la carotatrice diamantata lungo un percorso rettilineo, esercitando una pressione di contatto minima.</li> </ul>
<p>L'indicatore protezione anti-furto lampeggia.</p>	La carotatrice diamantata non è abilitata (per carotatrici diamantate equipaggiate con protezione anti-furto, opzionale).	<ul style="list-style-type: none"> <li>▶ Abilitare la carotatrice diamantata con l'apposita chiave di attivazione.</li> </ul>

## 8.2 La carotatrice diamantata è funzionante

Anomalia	Possibile causa	Soluzione
<p>La spia avviso di manutenzione si illumina.</p>	Il limite di usura delle spazzole di carbone è stato quasi raggiunto. Il tempo residuo fino al disinserimento automatico della carotatrice diamantata sarà ancora di alcune ore.	<ul style="list-style-type: none"> <li>▶ Fare sostituire le spazzole di carbone alla prossima occasione.</li> </ul>
	Le spazzole di carbone sono state sostituite e devono assestarsi.	<ul style="list-style-type: none"> <li>▶ Lasciare le spazzole di carbone in funzione per almeno 1 minuto ininterrottamente.</li> </ul>
La carotatrice diamantata non raggiunge la piena potenza.	Guasto di rete – Riscontrata sottotensione nell'alimentazione elettrica.	<ul style="list-style-type: none"> <li>▶ Verificare se altre utenze producono effetti negativi sull'alimentazione elettrica o eventualmente sul generatore.</li> <li>▶ Controllare la lunghezza del cavo di prolunga utilizzato.</li> </ul>
La corona di perforazione diamantata non gira.	Commutatore di velocità non innestato.	<ul style="list-style-type: none"> <li>▶ Azionare il commutatore di velocità finché non s'innesta.</li> </ul>



Anomalia	Possibile causa	Soluzione
La corona di perforazione diamantata non gira.	La corona di perforazione diamantata è rimasta incastrata nella superficie di fondo.	<ul style="list-style-type: none"> <li>▶ Condurre la carotatrice diamantata lungo un percorso rettilineo.</li> <li>▶ Con l'ausilio di una chiave fissa, allentare la corona di perforazione diamantata: Estrarre la spina dalla presa di corrente. Afferrare la corona di perforazione diamantata in prossimità del codolo (ad innesto) con una chiave fissa idonea ed allentare la corona di perforazione diamantata eseguendo un'apposita rotazione.</li> <li>▶ Foratura guidata con supporto a colonna: ruotare il volantino e cercare di allentare la corona di perforazione diamantata spostando avanti/indietro la slitta.</li> </ul>
La velocità di foratura diminuisce.	Profondità di foratura massima raggiunta.	▶ Rimuovere la carota ed utilizzare una prolunga della corona di perforazione.
	La carota si incastra nella corona di perforazione diamantata.	▶ Rimuovere la carota.
	Specificità errata per la superficie di fondo.	▶ Selezionare una specifica più adeguata per la corona di perforazione diamantata.
	Elevato tenore di acciaio (riconoscibile dall'acqua limpida con trucioli di metallo).	▶ Selezionare una specifica più adeguata per la corona di perforazione diamantata.
	Corona diamantata difettosa.	▶ Verificare che la corona di perforazione diamantata non presenti danneggiamenti e, all'occorrenza, sostituirla.
	Selezionato velocità errata.	▶ Selezionare la velocità corretta.
	Forza di pressione insufficiente.	▶ Aumentare la forza di pressione.
	Potenza utensile insufficiente.	▶ Selezionare la prossima velocità più bassa .
	Corona diamantata consumata.	▶ Affilare la corona di perforazione diamantata con l'apposita piastra per affilatura.
	Quantità di acqua eccessiva.	▶ Ridurre la quantità d'acqua mediante l'apposito dispositivo di regolazione acqua.
	Quantità di acqua insufficiente.	▶ Controllare l'apporto d'acqua alla corona di perforazione diamantata e/o aumentare la quantità d'acqua mediante l'apposito dispositivo di regolazione acqua.
	Blocco slitta chiuso.	▶ Aprire il dispositivo di bloccaggio della slitta.
La polvere ostacola l'avanzamento della foratura.	▶ Utilizzare un adeguato dispositivo per l'aspirazione della polvere.	



Anomalia	Possibile causa	Soluzione
È possibile ruotare il volantino di avanzamento senza difficoltà.	Spina di sicurezza (tranciabile) rotta.	► Sostituire la spina di sicurezza (tranciabile).
Non si riesce ad inserire la corona di perforazione diamantata nel porta-utensile.	Codolo (ad innesto)/porta-utensili sporco o danneggiato.	► Pulire il codolo (ad innesto) e/o il porta-utensili, quindi ingrassarli o sostituirli.
L'acqua fuoriesce dalla testa per impiego a umido o dalla carcassa degli ingranaggi.	Pressione dell'acqua troppo elevata.	► Ridurre la pressione dell'acqua.
L'acqua fuoriesce dal porta-utensile durante il funzionamento.	La corona di perforazione diamantata non è stata sufficientemente avvitata nel porta-utensile.	► Avvitare a fondo la corona di perforazione diamantata. ► Rimuovere la corona di perforazione diamantata. Ruotare la corona di perforazione diamantata di circa 90° attorno all'asse della corona stessa. Rimontare la corona di perforazione diamantata.
	Codolo (ad innesto)/porta-utensili sporco	► Pulire ed ingrassare il codolo (ad innesto) e/o il porta-utensili.
	Guarnizione del porta-utensili o del codolo (ad innesto) difettosa.	► Controllare la guarnizione e, all'occorrenza, sostituirla.
Assenza di flusso dell'acqua.	Filtro o indicatore del flusso d'acqua occlusi	► Rimuovere il filtro o l'indicatore del flusso d'acqua e risciacquarli accuratamente.
Il sistema di foratura ha troppo gioco.	La corona di perforazione diamantata non è stata sufficientemente avvitata nel porta-utensile.	► Avvitare a fondo la corona di perforazione diamantata. ► Rimuovere la corona di perforazione diamantata. Ruotare la corona di perforazione diamantata di circa 90° attorno all'asse della corona stessa. Rimontare la corona di perforazione diamantata.
	Codolo (ad innesto)/porta-utensili difettoso.	► Controllare il codolo (ad innesto) ed il porta-utensili e, all'occorrenza, sostituirli.
	La slitta ha troppo gioco.	► Regolare il gioco tra il binario di guida e la slitta. → Pagina 83
	Collegamenti a vite allentati sul supporto a colonna.	► Controllare che le viti sul supporto a colonna siano saldamente in sede e, all'occorrenza, serrare ulteriormente.
	Fissaggio supporto a colonna insufficiente.	► Fissare meglio il supporto a colonna.

## 9 Smaltimento

Gli strumenti e gli attrezzi Hilti sono in gran parte realizzati con materiali riciclabili. Condizione essenziale per il riciclaggio è che i materiali vengano accuratamente separati. In molte nazioni, Hilti provvede al ritiro dei vecchi attrezzi ed al loro riciclaggio. Per informazioni al riguardo, contattare il Servizio Clienti Hilti oppure il proprio referente Hilti.



- Non gettare gli attrezzi elettrici, le apparecchiature elettroniche e le batterie tra i rifiuti domestici.



## 9.1 Trattamento preliminare consigliato prima dello smaltimento del fango di perforazione

---



Dal punto di vista della tutela dell'ambiente è problematico scaricare i fanghi di perforazione nei corsi d'acqua oppure nella rete fognaria senza un adeguato pre-trattamento. Richiedere informazioni alle autorità locali in merito alle normative vigenti.

---

1. Raccogliere il fango di foratura (ad esempio mediante un aspiratore per liquidi).
2. Lasciare sedimentare il fango di foratura e smaltire la parte solida in una discarica per macerie edili (l'uso di agenti coagulanti può accelerare il processo di separazione).
3. Prima di smaltire nelle fognature l'acqua residua (basica,  $\text{ph} > 7$ ), neutralizzarla aggiungendo un neutralizzatore acido o diluendola con molta acqua.

## 10 China RoHS (direttiva per la restrizione dell'uso di sostanze pericolose)

---

Al link seguente trovate la tabella delle sostanze pericolose: [qr.hilti.com/r5062](http://qr.hilti.com/r5062).

Alla fine di questa documentazione trovate un codice QR che consente di accedere alla tabella RoHS.

## 11 Garanzia del costruttore

---

- ▶ In caso di domande sulle condizioni di garanzia, rivolgersi al partner **Hilti** locale.



## 1 Información sobre la documentación

### 1.1 Acerca de esta documentación

- Lea detenidamente esta documentación antes de la puesta en servicio. Ello es imprescindible para un trabajo seguro y un manejo sin problemas.
- Respete las indicaciones de seguridad y las advertencias presentes en esta documentación y en el producto.
- Conserve este manual de instrucciones siempre junto con el producto y entregue el producto a otras personas siempre acompañado del manual.

### 1.2 Explicación de símbolos

#### 1.2.1 Avisos

Las advertencias de seguridad advierten de peligros derivados del manejo del producto. Se utilizan las siguientes palabras de peligro:



**PELIGRO**

#### PELIGRO !

- ▶ Término utilizado para un peligro inminente que puede ocasionar lesiones graves o incluso la muerte.



**ADVERTENCIA**

#### ADVERTENCIA !

- ▶ Término utilizado para un posible peligro que puede ocasionar lesiones graves o incluso la muerte.



**PRECAUCIÓN**

#### PRECAUCIÓN !

- ▶ Término utilizado para una posible situación peligrosa que puede ocasionar lesiones leves o daños materiales.

#### 1.2.2 Símbolos en la documentación

En esta documentación se utilizan los siguientes símbolos:

	Leer el manual de instrucciones antes del uso
	Indicaciones de uso y demás información de interés
	Manejo con materiales reutilizables
	No tirar las herramientas eléctricas y las baterías junto con los desperdicios domésticos

#### 1.2.3 Símbolos en las figuras

En las figuras se utilizan los siguientes símbolos:

	Estos números hacen referencia a la figura correspondiente incluida al principio de este manual
3	La numeración describe el orden de los pasos de trabajo en la imagen y puede ser diferente de los pasos descritos en el texto
	Los números de posición se utilizan en la figura <b>Vista general</b> y los números de la leyenda están explicados en el apartado <b>Vista general del producto</b>
	Preste especial atención a este símbolo cuando utilice el producto.

### 1.3 Símbolos en el producto

#### 1.3.1 Señales prescriptivas

En el producto se utilizan las siguientes señales prescriptivas:



	Utilizar protección para los ojos
	Utilizar casco de protección
	Utilizar protección para los oídos
	Utilizar guantes de protección
	Utilizar zapatos de protección
	Utilizar mascarilla ligera
	Leer el manual de instrucciones antes del uso

### 1.3.2 Pantalla de estado

En el producto se utilizan los siguientes símbolos:

	Indicador de protección antirrobo
	Indicador de la capacidad de perforación
	Indicador de funcionamiento

### 1.3.3 Símbolos de productos

En el producto se pueden utilizar los siguientes símbolos:

	Prohibido transportar con grúa
	Indicación de protección antirrobo
A	Amperios
V	Voltio
	Corriente alterna
W	Vatios
Hz	Hercios
$n_0$	Número de referencia de revoluciones en vacío
$\varnothing$	Diámetro
mm	Milímetros
/min	Revoluciones por minuto
	Transferencia de datos inalámbrica



## 1.4 Placas indicadoras

### En el soporte, la placa base y la perforadora de diamante

	<p><b>En el soporte y en la placa base al vacío</b></p> <p><b>Arriba:</b> en perforaciones horizontales con fijación al vacío no se puede utilizar el soporte sin el dispositivo de seguridad adicional.</p> <p><b>Abajo:</b> Las perforaciones por encima de la cabeza con soporte no se deben realizar con fijación al vacío.</p>
	<p><b>En la perforadora de diamante</b></p> <p>Para realizar taladros en húmedo hacia arriba se requiere el sistema colector de agua en combinación con un aspirador en húmedo.</p>

## 1.5 Información del producto

Los productos **HILTI** han sido diseñados para usuarios profesionales y solo personal autorizado y debidamente formado puede utilizarlos y llevar a cabo su mantenimiento y conservación. Este personal debe estar especialmente instruido en lo referente a los riesgos de uso. La utilización del producto y sus dispositivos auxiliares puede conllevar riesgos para el usuario en caso de manejarse de forma inadecuada por personal no cualificado o utilizarse para usos diferentes a los que están destinados.

La denominación del modelo y el número de serie están indicados en la placa de identificación.

- ▶ Escriba el número de serie en la siguiente tabla. Necesitará los datos del producto para realizar consultas a nuestros representantes o al Departamento de Servicio Técnico.

### Datos del producto

Perforadora de diamante	DD 150-U
Generación:	02
N.º de serie:	

## 1.6 Declaración de conformidad

Bajo nuestra exclusiva responsabilidad, declaramos que el producto aquí descrito cumple con las directivas y normas vigentes. Encontrará una reproducción de la declaración de conformidad al final de esta documentación.

La documentación técnica se encuentra depositada aquí:

Hilti Entwicklungsgesellschaft mbH | Zulassung Geräte | Hiltistraße 6 | 86916 Kaufering, DE

## 2 Seguridad

### 2.1 Indicaciones generales de seguridad para herramientas eléctricas

**⚠ ADVERTENCIA** Lea con atención todas las indicaciones de seguridad, instrucciones, ilustraciones y datos técnicos correspondientes a esta herramienta eléctrica. La negligencia en el cumplimiento de las instrucciones que se describen a continuación podría provocar descargas eléctricas, incendios o lesiones graves.

**Conservar todas las instrucciones e indicaciones de seguridad para futuras consultas.**

El término «herramienta eléctrica» empleado en las indicaciones de seguridad se refiere a herramientas eléctricas portátiles, ya sea con cable de red o sin cable, en caso de ser accionadas por batería.

#### Seguridad en el puesto de trabajo

- ▶ **Mantenga su área de trabajo limpia y bien iluminada.** El desorden o una iluminación deficiente de las zonas de trabajo pueden provocar accidentes.
- ▶ **No utilice la herramienta eléctrica en un entorno con peligro de explosión en el que se encuentren líquidos, gases o polvos inflamables.** Las herramientas eléctricas producen chispas que pueden llegar a inflamar los materiales en polvo o vapores.





- ▶ **Mantenga alejados a los niños y otras personas de su puesto de trabajo al emplear la herramienta eléctrica.** Una distracción le puede hacer perder el control sobre la herramienta.

### Seguridad eléctrica

- ▶ **El enchufe de la herramienta eléctrica debe corresponder a la toma de corriente utilizada. No se deberá modificar el enchufe en forma alguna. No utilice enchufes adaptadores para las herramientas eléctricas con puesta a tierra.** Los enchufes sin modificar adecuados a las respectivas tomas de corriente reducen el riesgo de descarga eléctrica.
- ▶ **Evite el contacto corporal con superficies que tengan puesta a tierra, como pueden ser tubos, calefacciones, cocinas y frigoríficos.** El riesgo a quedar expuesto a una sacudida eléctrica es mayor si su cuerpo tiene contacto con tierra.
- ▶ **No exponga las herramientas eléctricas a la lluvia y evite que penetren líquidos en su interior.** El riesgo de recibir descargas eléctricas aumenta si penetra agua en la herramienta eléctrica.
- ▶ **No utilice el cable de conexión para transportar o colgar la herramienta eléctrica ni tire de él para extraer el enchufe de la toma de corriente. Mantenga el cable de conexión alejado de fuentes de calor, aceite, aristas afiladas o piezas móviles.** Los cables de conexión dañados o enredados pueden provocar descargas eléctricas.
- ▶ **Cuando trabaje al aire libre con una herramienta eléctrica, utilice exclusivamente un alargador adecuado para exteriores.** La utilización de un alargador adecuado para su uso en exteriores evita el riesgo de una descarga eléctrica.
- ▶ **Cuando no pueda evitarse el uso de la herramienta eléctrica en un entorno húmedo, utilice un interruptor de corriente de defecto.** La utilización de un interruptor de corriente de defecto evita el riesgo de una descarga eléctrica.

### Seguridad de las personas

- ▶ **Permanezca atento, preste atención durante el trabajo y utilice la herramienta eléctrica con prudencia. No utilice una herramienta eléctrica si está cansado, ni tampoco después de haber consumido alcohol, drogas o medicamentos.** Un momento de descuido al utilizar la herramienta eléctrica podría producir graves lesiones.
- ▶ **Utilice el equipo de seguridad personal adecuado y lleve siempre gafas protectoras.** El riesgo de lesiones se reduce considerablemente si, según el tipo y la aplicación de la herramienta eléctrica empleada, se utiliza un equipo de seguridad personal adecuado como una mascarilla antipolvo, zapatos de seguridad con suela antideslizante, casco de protección o protección para los oídos.
- ▶ **Evite una puesta en servicio fortuita de la herramienta. Asegúrese de que la herramienta eléctrica está apagada antes de alzarla, transportarla, conectarla a la toma de corriente o insertar la batería.** Si transporta la herramienta eléctrica sujetándola por el interruptor de conexión/desconexión o si introduce el enchufe en la toma de corriente con la herramienta conectada, podría producirse un accidente.
- ▶ **Retire las herramientas de ajuste o llaves fijas antes de conectar la herramienta eléctrica.** Una herramienta o llave colocada en una pieza giratoria puede producir lesiones al ponerse en funcionamiento.
- ▶ **Evite adoptar posturas forzadas. Procure que la postura sea estable y manténgase siempre en equilibrio.** De esta forma podrá controlar mejor la herramienta eléctrica en caso de presentarse una situación inesperada.
- ▶ **Utilice ropa adecuada. No utilice vestimenta amplia ni joyas. Mantenga su pelo, vestimenta y guantes alejados de las piezas móviles.** La vestimenta suelta, las joyas y el pelo largo se pueden enganchar con las piezas en movimiento.
- ▶ **Siempre que sea posible montar equipos de aspiración o captación de polvo, asegúrese de que están conectados y de que se utilizan correctamente.** El uso de un sistema de aspiración de polvo reduce los riesgos derivados del polvo.
- ▶ **No se crea a salvo de cualquier riesgo ni pase por alto ninguna de las normas de seguridad relativas a las herramientas eléctricas, aun cuando esté familiarizado con la herramienta eléctrica y tenga larga experiencia en su uso.** Una actuación negligente puede provocar lesiones graves en cuestión de segundos.

### Uso y manejo de la herramienta eléctrica

- ▶ **No sobrecargue la herramienta. Utilice la herramienta eléctrica adecuada para el trabajo que se dispone a realizar.** Con la herramienta eléctrica apropiada podrá trabajar mejor y de modo más seguro dentro del margen de potencia indicado.
- ▶ **No utilice herramientas eléctricas con el interruptor defectuoso.** Las herramientas eléctricas que no se puedan conectar o desconectar son peligrosas y deben repararse.
- ▶ **Extraiga el enchufe de la toma de corriente o retire la batería extraíble antes de efectuar cualquier ajuste en la herramienta, cambiar accesorios o en caso de no utilizar la herramienta durante un**



**tiempo prolongado.** Esta medida preventiva evita el riesgo de arranque accidental de la herramienta eléctrica.

- ▶ **Guarde las herramientas eléctricas que no utilice fuera del alcance de los niños. No permita utilizar la herramienta a ninguna persona que no esté familiarizada con ella o que no haya leído este manual de instrucciones.** Las herramientas eléctricas utilizadas por personas inexpertas son peligrosas.
- ▶ **Cuide su herramienta eléctrica y los accesorios adecuadamente. Compruebe si las piezas móviles de la herramienta funcionan correctamente y sin atascarse, y si existen piezas rotas o deterioradas que pudieran afectar al funcionamiento de la herramienta eléctrica. Encargue la reparación de las piezas defectuosas antes de usar la herramienta eléctrica.** Muchos accidentes son consecuencia de un mantenimiento inadecuado de la herramienta eléctrica.
- ▶ **Mantenga los útiles limpios y afilados.** Las herramientas de corte bien cuidadas y con aristas afiladas se atascan menos y se guían con más facilidad.
- ▶ **Utilice la herramienta eléctrica, los accesorios, útiles de inserción, etc., de acuerdo con estas instrucciones. Para ello, tenga en cuenta las condiciones de trabajo y la tarea que se va a realizar.** El uso de herramientas eléctricas para trabajos diferentes de aquellos para los que han sido concebidas puede resultar peligroso.
- ▶ **Mantenga las empuñaduras y las superficies de contacto secas, limpias y sin residuos de aceite o grasa.** Las empuñaduras y superficies de contacto resbaladizas impiden manejar y controlar la herramienta eléctrica con seguridad en situaciones imprevistas.

### Servicio Técnico

- ▶ **Solicite que un profesional lleve a cabo la reparación de su herramienta eléctrica y que utilice exclusivamente piezas de repuesto originales.** Solamente así se garantiza la seguridad de la herramienta eléctrica.

## 2.2 Indicaciones de seguridad para perforadoras de diamante

- ▶ **Al realizar trabajos de perforación que requieran el empleo de agua, evacue el agua conduciéndola fuera del área de trabajo o utilice un dispositivo colector de líquidos.** Este tipo de medidas de precaución contribuyen a mantener seca el área de trabajo y reducir el riesgo de descargas eléctricas.
- ▶ **Sujete la herramienta eléctrica por las empuñaduras aisladas cuando realice trabajos en los que la herramienta de corte pueda entrar en contacto con cables eléctricos ocultos o con el propio cable de conexión de la herramienta.** El contacto de la herramienta de corte con cables conductores puede traspasar la conductividad a las partes metálicas de la herramienta eléctrica y provocar descargas eléctricas.
- ▶ **Utilice protección para los oídos al perforar con diamante.** El ruido constante puede reducir la capacidad auditiva.
- ▶ **En caso de que el útil de inserción se bloquee, interrumpa el avance y desconecte la herramienta.** Examine el motivo del atasco y elimine la causa de que se bloqueen los útiles de inserción.
- ▶ **Si quiere volver a arrancar una perforadora de diamante que esté insertada en la pieza de trabajo, antes de conectarla compruebe si el útil de inserción gira libremente.** Si el útil de inserción está atascado, es posible que no gire, lo que puede provocar una sobrecarga de la herramienta o que la perforadora de diamante se desprenda de la pieza de trabajo.
- ▶ **Si la fijación del soporte a la pieza de trabajo se efectúa mediante taco y tornillos, asegúrese de que el anclaje utilizado tiene capacidad para retener la máquina con seguridad durante su uso.** Si la pieza de trabajo no presenta resistencia o es porosa, puede tener como consecuencia que el taco se salga y el soporte se suelte de la pieza de trabajo.
- ▶ **Al perforar a través de paredes o techos, asegúrese de que al otro lado están protegidas tanto las personas como el área de trabajo.** La corona de perforación podría atravesar y sobresalir del taladro y el testigo caer al otro lado.
- ▶ **No utilice esta herramienta para trabajos de perforación por encima de la cabeza con admisión de agua.** El riesgo de recibir descargas eléctricas aumenta si penetra agua en la herramienta eléctrica.

## 2.3 Indicaciones de seguridad adicionales

### Seguridad de las personas

- ▶ **No está permitido efectuar manipulaciones o modificaciones en la herramienta.**
- ▶ **Mantenga las empuñaduras secas, limpias y sin residuos de aceite o grasa.**
- ▶ **Asegúrese de que la empuñadura lateral esté correctamente montada y fijada conforme a las prescripciones. Sujete siempre la herramienta con ambas manos por las empuñaduras previstas.**



- ▶ **Ensamble correctamente el dispositivo de sujeción antes de montar la herramienta eléctrica.** Un correcto ensamblaje es vital para reducir el riesgo de plegado.
- ▶ **Encaje correctamente la herramienta eléctrica en el dispositivo de sujeción antes de utilizarla.** El deslizamiento de la herramienta eléctrica del dispositivo de sujeción puede provocar una pérdida del control.
- ▶ **Coloque el dispositivo de sujeción sobre una superficie fija, plana y horizontal.** Si existe riesgo de deslizamiento o de oscilación del dispositivo de sujeción, la herramienta eléctrica no podrá guiarse de manera uniforme y segura.
- ▶ **Compruebe la consistencia de la superficie.** Las superficies irregulares pueden disminuir la fuerza de fijación. Los revestimientos o los materiales compuestos pueden desprenderse durante el trabajo.
- ▶ **No sobrecargue el dispositivo de sujeción ni lo utilice como escalera o andamio.** Si sobrecarga el dispositivo de sujeción o se sube encima, puede provocar el desplazamiento hacia arriba de su centro de gravedad y volcar el dispositivo.
- ▶ **Efectúe pausas durante el trabajo, así como ejercicios de relajación y estiramiento de los dedos para mejorar la circulación.**
- ▶ **La herramienta no es adecuada para personas con poca fuerza a las que no se haya instruido. Mantenga la herramienta fuera del alcance de los niños.**
- ▶ **Evite tocar las piezas en movimiento. No conecte la herramienta fuera de la zona de trabajo.** Si se tocan piezas en movimiento, en especial herramientas rotativas, pueden ocasionarse lesiones.
- ▶ **Al trabajar, mantenga siempre el cable de red, el alargador, la manguera de aspiración y la manguera de agua por detrás de la herramienta.** De esta forma se evita el peligro de tropiezo con el cable mientras se trabaja.
- ▶ **Evite que la piel entre en contacto con el lodo de perforación.**
- ▶ El polvo procedente de materiales como pinturas con plomo, determinadas maderas, minerales y metal puede ser nocivo para la salud. El contacto con el polvo o su inhalación puede provocar reacciones alérgicas o enfermedades de las vías respiratorias al usuario o a personas que se encuentren en su entorno. Existen determinadas clases de polvo, como pueden ser el de roble o el de haya, catalogadas como cancerígenas, especialmente si se encuentra mezclado con aditivos usados en el tratamiento de la madera (cromato, agente protector para la madera). **Utilice siempre que sea posible un sistema efectivo de aspiración de polvo. Para ello, utilice un aspirador de polvo apto para madera y polvo mineral recomendado por Hilti y compatible con esta herramienta eléctrica. Procure una buena ventilación del lugar de trabajo. Se recomienda utilizar una mascarilla de protección con filtro de la clase P2. Respete la normativa vigente en su país relativa a los materiales que se van a procesar.**

#### Manipulación y utilización segura de las herramientas eléctricas

- ▶ **Asegure la pieza de trabajo. Utilice dispositivos de sujeción o un tornillo de banco para sujetar la pieza de trabajo.** De esa forma estará sujeta de modo más seguro que con la mano y, por otro lado, tendrá las dos manos libres para manejar la herramienta.
- ▶ **Compruebe si los útiles disponen del sistema de inserción adecuado para la herramienta y si están enclavados en el portaútiles conforme a las prescripciones.**
- ▶ **En caso de interrupción de la corriente, desconecte la herramienta y extraiga el enchufe de red.** Esto evita la puesta en servicio involuntaria de la herramienta cuando vuelva la corriente.

#### Seguridad eléctrica

- ▶ **Compruebe antes de empezar a trabajar si la zona de trabajo oculta cables eléctricos, tuberías de gas o cañerías de agua, por ejemplo, con un detector de metales.** Las partes metálicas exteriores de la herramienta pueden pasar a conducir electricidad si, por ejemplo, se ha dañado por error un cable eléctrico. Dichas partes suponen un peligro serio por el riesgo de una descarga eléctrica.
- ▶ **No utilice jamás la herramienta sin el PRCD suministrado (para herramientas sin PRCD, nunca sin transformador de separación). Compruebe el PRCD antes de su uso.**
- ▶ **Compruebe con regularidad el cable de conexión de la herramienta y, en caso de que presentara daños, encargue su sustitución a un profesional experto en la materia. Si el cable de conexión de la herramienta eléctrica está dañado, debe reemplazarse por un cable especial homologado que encontrará en nuestro Servicio Posventa. Inspeccione regularmente los alargadores y sustitúyalos en caso de que estuvieran dañados. Si se daña el cable de red o el alargador durante el trabajo, evite tocar el cable. Extraiga el enchufe de red de la toma de corriente. Los cables de conexión y los alargadores dañados suponen un peligro, pues pueden ocasionar una descarga eléctrica.**

#### Lugar de trabajo

- ▶ **Al realizar trabajos de perforación en paredes, asegure la zona trasera de la pared, ya que el material o el testigo pueden desprenderse por detrás. Al realizar trabajos de perforación en techos, asegure la zona inferior, ya que el material o el testigo pueden desprenderse por abajo.**



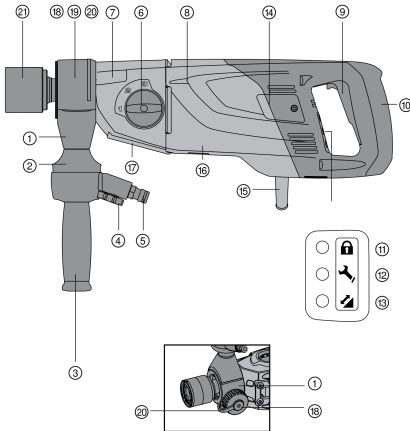
- ▶ Para realizar taladros en húmedo hacia arriba se requiere el sistema colector de agua en combinación con un aspirador en húmedo.
- ▶ La fijación al vacío está prohibida cuando se taladra hacia arriba.
- ▶ En perforaciones horizontales con fijación al vacío (accesorios) no se puede utilizar el soporte sin el dispositivo de seguridad adicional.
- ▶ No utilice ninguna herramienta de impacto (martillo) para los trabajos de ajuste en la placa base.
- ▶ Procure una buena ventilación del lugar de trabajo. Los lugares de trabajo mal ventilados pueden resultar nocivos para la salud debido a la carga de polvo.
- ▶ Encargue la autorización de los trabajos de perforación a la dirección de la obra. Las perforaciones en edificios y otras estructuras pueden influir en la estática, especialmente al seccionar hierros de armadura o elementos portadores.
- ▶ Se recomienda el uso de guantes de goma y calzado antideslizante para los trabajos al aire libre.

### Seguridad personal

- ▶ La perforadora de diamante y la corona perforadora de diamante son pesadas. Pueden aplastarse partes del cuerpo. **El usuario y las personas que se encuentren en las inmediaciones de la zona de uso deben llevar equipo de protección adecuado al usar la herramienta: gafas protectoras, casco de protección, protección para los oídos, guantes de protección, calzado de seguridad y una mascarilla ligera.**

## 3 Descripción

### 3.1 Componentes de la herramienta y elementos de manejo 1



#### Perforadora de diamante

- ① Cabezal de lavado/aspiración
- ② Indicador del caudal de agua
- ③ Empuñadura lateral
- ④ Regulación de agua
- ⑤ Toma del agua
- ⑥ Interruptor del cambio
- ⑦ Engranajes
- ⑧ Motor
- ⑨ Interruptor de conexión y desconexión
- ⑩ Empuñadura
- ⑪ Indicador de protección antirrobo (opcional)
- ⑫ Indicador de funcionamiento
- ⑬ Indicador de la capacidad de perforación
- ⑭ Cubierta de las escobillas de carbón
- ⑮ Cable de red, incl. PRCD
- ⑯ Placa de identificación
- ⑰ Placa de interfaces
- ⑱ Tornillos de cierre (cabezal de lavado/aspiración)
- ⑲ Cubierta (cabezal de lavado/aspiración)
- ⑳ Toma de aspiración
- ㉑ Portaútiles

### 3.2 Soporte 2

- ㉒ Empuñadura
- ㉓ Columna
- ㉔ Carro
- ㉕ Inmovilizador del carro
- ㉖ Placa de identificación
- ㉗ Válvula de aireación al vacío
- ㉘ Conexión de vacío
- ㉙ Junta de vacío
- ㉚ Placa base
- ㉛ Manómetro
- ㉜ Indicador de nivelación
- ㉝ Palanca de regulación
- ㉞ Tornillos de nivelación
- ㉟ Indicador de centro de perforación
- ㊱ Tope de profundidad
- ㊲ Perno de bloqueo



- 38 Tornillo de ajuste del juego de carro
- 39 Tornillo de tope
- 40 Portacables

### 3.3 Accesorios

- 41 Empuñadura en cruz
- 42 Palanca
- 43 Excéntrica
- 44 Tornillo de sujeción
- 45 Tope de profundidad
- 46 Recipiente colector de agua
- 47 Casquillo de taladrado
- 48 Adaptador para casquillo de taladrar
- 49 Junta
- 50 Conexión de herramientas
- 51 Soporte
- 52 Recipiente colector de agua
- 53 Junta
- 54 Gato de tornillo
- 55 Dispositivo de avance

### 3.4 Uso conforme a las prescripciones

El producto descrito es una perforadora de diamante eléctrica. Está indicada para realizar perforaciones pasantes o ciegas en seco y húmedo con guiado manual y para perforaciones pasantes o ciegas en húmedo con recuperación de testigo en superficies minerales (armadas).

El producto descrito ha sido diseñado para el usuario profesional y solo debe ser manejado, conservado y reparado por personal autorizado y formado adecuadamente. Este personal debe estar especialmente instruido en lo referente a los riesgos de uso. La utilización del producto descrito y sus dispositivos auxiliares puede conllevar riesgos para el usuario en caso de manejarse de forma inadecuada por personal no cualificado o utilizarse para usos diferentes a los que están destinados.

- ▶ Solo debe funcionar con la frecuencia y tensión de alimentación especificada en la placa de identificación.
- ▶ Respete la normativa nacional en materia de protección laboral.
- ▶ Para evitar el riesgo de lesiones, utilice exclusivamente accesorios y útiles originales de **Hilti**.

### 3.5 Indicador de la capacidad de perforación

La perforadora de diamante está equipada con un indicador de la capacidad de perforación con señal luminosa.

Símbolo	Estado	Significado
	Encendido en naranja	Presión de apriete demasiado baja
	Encendido en verde	Presión de apriete óptima
	Encendido en rojo	Presión de apriete demasiado elevada

### 3.6 Indicador de funcionamiento

La perforadora de diamante está equipada con un indicador de funcionamiento con señal luminosa.

Símbolo	Estado	Significado
	Encendido en rojo El producto funciona	Las escobillas de carbón están muy desgastadas. Se ha alcanzado el plazo de funcionamiento de la herramienta hasta la siguiente revisión por parte del Servicio Técnico. Desde el momento en que se enciende este indicador, se puede continuar trabajando durante algunas horas hasta que se activa la desconexión automática. Lleve a tiempo el producto al Servicio Técnico de <b>Hilti</b> .
	Encendido en rojo El producto no funciona	Hay que cambiar las escobillas de carbón.
	Parpadea en rojo	Sobrecalentamiento o daños en la perforadora de diamante. Véase Ayuda en caso de averías.



### 3.7 Suministro

Perforadora de diamante, manual de instrucciones.



Para garantizar un correcto funcionamiento, utilice exclusivamente piezas de repuesto y material de consumo originales. Puede encontrar las piezas de repuesto, el material de consumo y los accesorios que comercializamos en su Centro **Hilti** o en **www.hilti.com**

## 4 Datos técnicos

### 4.1 Características del producto



La tensión nominal, la intensidad nominal, la frecuencia y la potencia nominal figuran en la placa de identificación específica del país.

Si se utiliza con un generador o transformador, la potencia útil debe ser de al menos el doble que la potencia nominal indicada en la placa de identificación de la herramienta. La tensión de servicio del transformador o del generador debe encontrarse en todo momento entre un +5 % y un -15 % de la tensión nominal de la herramienta.

		DD 150-U
Intensidad nominal	230 V	10,3 A
Potencia nominal		2.200 W
Peso de la perforadora de diamante		8,2 kg
Peso del soporte con placa base combinada y carro		13,3 kg
Dimensiones de la perforadora de diamante (Largo × ancho × alto)		516 mm x 129 mm x 159 mm
Dimensiones del soporte (Largo × ancho × alto)		610 mm x 250 mm x 952 mm
Presión admisible de la tubería de agua		≤ 6 bar
Número de referencia de revoluciones en vacío	1.ª velocidad	840 rpm
	2.ª velocidad	1.640 rpm
	3.ª velocidad	3.070 rpm
Clase de protección		Clase de protección I (con puesta a tierra)

### 4.2 Distancia ideal entre la marca y el centro del orificio taladrado

Placa base de clavija	270 mm
Placa base al vacío	290 mm
Placa base combinada	290 mm

### 4.3 Tensión nominal



El producto está disponible con diferentes tensiones nominales. La tensión nominal y la potencia nominal del producto figuran en la placa de identificación.

Tensión nominal	100 V	110 V GB	110 V TW	120 V	127 V	220 V	230 V	240 V
Intensidad nominal	15 A	16 A	15 A	19,5 A	18,5 A	10 A	10,3 A	9,9 A
Frecuencia de red	50/60 Hz	50/60 Hz	50/60 Hz	60 Hz	50/60 Hz	50/60 Hz	50/60 Hz	50/60 Hz



#### 4.4 Uso de alargadores

Utilice sólo el cable de prolongación autorizado para el campo de aplicación con sección suficiente.

##### Sección transversal mínima recomendada y longitudes de cable máximas:

Sección de cable → ↓ Tensión de alimentación	1,5 mm <sup>2</sup>	2,5 mm <sup>2</sup>	3,5 mm <sup>2</sup>	4,0 mm <sup>2</sup>
100 V	No recomendable	No recomendable	25 m	No recomendable
110 V	No recomendable	15 m	No recomendable	30 m
127 V	No recomendable	20 m	No recomendable	35 m
220 V	35 m	65 m	No recomendable	105 m
230 V	40 m	70 m	No recomendable	110 m
240 V	40 m	70 m	No recomendable	110 m

#### 4.5 Diámetro de la corona de perforación

Para realizar taladros en húmedo hacia arriba se requiere el sistema colector de agua en combinación con un aspirador en húmedo.

		1.ª velocidad	2.ª velocidad	3.ª velocidad
Ø corona de perforación (de guiado con soporte, húmedo)	Con sistema colector de agua	102 mm ... 162 mm	28 mm ... 87 mm	12 mm ... 25 mm
	Sin sistema colector de agua	102 mm ... 162 mm	28 mm ... 87 mm	12 mm ... 25 mm
Ø corona de perforación (de guiado manual, húmedo)	Sin sistema colector de agua	121 mm ... 131 mm	41 mm ... 111 mm	8 mm ... 36 mm
Ø corona de perforación (de guiado manual, seco, HDMU)	Con aspirador	122 mm ... 162 mm	67 mm ... 112 mm	/
Ø corona de perforación (de guiado manual, seco, PCM)	Con aspirador	52 mm ... 162 mm	/	/

#### 4.6 Uso en diversos equipamientos

De guiado manual/ Con recuperación de testigo	Sistemas adicionales	Diámetro de la corona de perforación	Dirección de perforación
De guiado manual/seco	con aspirador	37 mm ... 162 mm	Todas las direcciones
De guiado manual/húmedo	sin sistema colector de agua	8 mm ... 132 mm	No hacia arriba
De guiado manual/húmedo	con sistema colector de agua	8 mm ... 62 mm	Todas las direcciones
De guiado con soporte, húmedo	sin sistema colector de agua	12 mm ... 162 mm	No hacia arriba
De guiado con soporte, húmedo	con sistema colector de agua	12 mm ... 162 mm	Todas las direcciones



#### 4.7 Información sobre la emisión de ruidos y valores de vibración según EN 62841

Los valores de vibración y de presión acústica indicados en estas instrucciones han sido medidos conforme a los procedimientos de medición homologados y pueden utilizarse para la comparación de diferentes herramientas eléctricas. También resultan útiles para realizar un análisis de los riesgos de exposición.

Los datos indicados son específicos para las aplicaciones principales de la herramienta eléctrica. Los datos pueden, no obstante, registrar variaciones si la herramienta eléctrica se emplea para otras aplicaciones o con útiles de inserción distintos, o si se ha efectuado un mantenimiento insuficiente de la herramienta. En estos casos, los riesgos de exposición podrían aumentar considerablemente durante toda la sesión de trabajo.

A fin de obtener un análisis preciso de los riesgos de exposición, también deben tenerse en cuenta los períodos en los que la herramienta está desconectada o está en marcha, pero no realmente en uso. De este modo, los riesgos de exposición podrían reducirse considerablemente durante toda la sesión de trabajo.

Adopte medidas de seguridad adicionales para proteger al usuario del efecto del ruido y de las vibraciones, como por ejemplo: mantenimiento de la herramienta eléctrica y los útiles de inserción, mantener las manos calientes, organización de los procesos de trabajo, etc.

##### Valores de emisión de ruidos

	Con guiado manual	Con recuperación de testigo
Nivel de potencia acústica ( $L_{WA}$ )	98 dB(A)	106 dB(A)
Incertidumbre del nivel de potencia acústica ( $K_{WA}$ )	3 dB(A)	3 dB(A)
Nivel de intensidad acústica ( $L_{pA}$ )	87 dB(A)	93 dB(A)
Incertidumbre del nivel de intensidad acústica ( $K_{pA}$ )	3 dB(A)	3 dB(A)

##### Valores de vibración totales

	Con guiado manual	Con recuperación de testigo
Taladrado en hormigón (en húmedo) ( $a_{h,DD}$ )	7 m/s <sup>2</sup>	3,5 m/s <sup>2</sup>
Incertidumbre (K)	1,5 m/s <sup>2</sup>	1,5 m/s <sup>2</sup>
Taladrado con HDMU en roca calcárea (en seco) ( $a_{h,DD}$ )	6,5 m/s <sup>2</sup>	/
Incertidumbre (K)	6,5 m/s <sup>2</sup>	/
Taladrado con PCM en roca calcárea (en seco) ( $a_{h,DD}$ )	14,5 m/s <sup>2</sup>	/
Incertidumbre (K)	4,5 m/s <sup>2</sup>	/

## 5 Preparación del trabajo

### ADVERTENCIA

**Riesgo de lesiones.** Si la fijación del soporte no es suficientemente segura, este puede rotar o volcarse.

- ▶ Antes de usar la perforadora de diamante, fije el soporte sobre la superficie de trabajo por medio de tacos o con una placa base al vacío.
- ▶ Utilice exclusivamente tacos que sean apropiados para la superficie de trabajo en cuestión y tenga en cuenta las instrucciones de montaje del fabricante de los tacos.
- ▶ Utilice una placa base al vacío únicamente si la superficie de trabajo en cuestión resulta apropiada para sujetar el soporte mediante un dispositivo de fijación por vacío.

### 5.1 Fijación del soporte con taco

### ADVERTENCIA

**Riesgo de lesiones por el uso de un taco inadecuado.** La herramienta puede soltarse y provocar daños.

- ▶ Utilice únicamente tacos adecuados para la superficie sobre la que se va a trabajar y tenga en cuenta las indicaciones de montaje del fabricante de los tacos.



Los tacos expansivos metálicos **Hilti** M12 y M16 son normalmente adecuados para fijar el equipamiento de la perforadora de diamante en hormigón no agrietado. Sin embargo, en determinadas condiciones puede ser necesaria una fijación alternativa. Si tiene dudas sobre cómo realizar una fijación segura, consulte al Servicio Técnico de **Hilti**.





1. Utilice el taco adecuado en función de la superficie de trabajo. Seleccione la distancia en función de la placa base utilizada.

Datos técnicos	
Placa base de clavija	270 mm
Placa base combinada	290 mm

2. Atornille el husillo de sujeción en el taco.
3. Coloque la placa base de la perforadora de diamante por encima del husillo y alinéela.
4. Atornille la tuerca de apriete, sin apretarla, en el husillo.
5. Nivele la placa base con los tornillos de nivelación. Asegúrese de que los tornillos de nivelación se apoyen firmemente sobre la superficie de trabajo.
6. Apriete la tuerca de apriete en el husillo de sujeción con una llave de boca adecuada.
7. Asegúrese de que la perforadora de diamante esté bien fijada.

## 5.2 Fije el soporte mediante vacío



### ADVERTENCIA

Existe riesgo de lesiones si falta el control de la presión !

- ▶ Antes y durante la perforación debe asegurarse de que el indicador en el manómetro permanece en la zona verde.



Si utiliza el soporte con la placa base de clavija, establezca una conexión fija y plana entre la placa base al vacío y la placa base de clavija. Atornille firmemente la placa base de clavija a la placa base al vacío. Asegúrese de que la corona de perforación seleccionada no dañe la placa base al vacío.

En perforaciones horizontales, asegure también la perforadora de diamante (p. ej. con una cadena enganchada a un taco).



Antes de posicionar el soporte, compruebe que hay suficiente espacio disponible para el montaje y el manejo.

1. Desenrosque todos los tornillos de nivelación de manera que sobresalgan aprox. 5 mm por debajo de la placa base.
2. Conecte el acoplamiento de vacío de la placa base al vacío con la bomba al vacío.
3. Determine el centro de perforación. Trace una línea desde el centro del taladro en la dirección en la que se detendrá la herramienta.
4. Ponga una marca en la línea, a la distancia indicada con respecto al centro del taladro.

Datos técnicos	
Placa base combinada	290 mm
Placa base al vacío	290 mm

5. Conecte la bomba de vacío y presione la válvula de aireación al vacío manteniéndola presionada.
6. Alinee la marca de la placa base de la línea.
7. Una vez que se haya posicionado correctamente la perforadora de diamante, suelte la válvula de aireación al vacío y presiónela contra la placa base de la superficie de trabajo.
8. Nivele la placa base con los tornillos de nivelación.
9. Asegúrese de que la perforadora de diamante esté bien fijada.

## 5.3 Fijación del soporte con el husillo roscado (tornillo de gato)

1. Fije el husillo roscado en el extremo superior del raíl.
2. Posicione el soporte sobre la superficie de trabajo.
3. Nivele la placa base con los 4 tornillos niveladores.
4. Tense el soporte con el husillo roscado (tornillo de gato) y fíjelo por contratuerca.
5. Asegúrese de que la perforadora de diamante esté bien fijada.



#### 5.4 Montaje de la rueda manual 3

La rueda de mano puede colocarse a ambos lados del soporte.

- ▶ Inserte la rueda de mano en el eje.
- ▶ Fije la rueda de mano.

#### 5.5 Montaje de la empuñadura lateral 4

1. La empuñadura se afloja o se aprieta girándola.
2. Asegúrese de que la empuñadura lateral esté correctamente montada y fijada conforme a las prescripciones.

#### 5.6 Ajuste de la empuñadura lateral 4

1. Afloje la empuñadura lateral; para ello, gire el tornillo de fijación en sentido contrario a las agujas del reloj.
2. Coloque la empuñadura lateral.
3. Fije la empuñadura lateral; para ello, gírela en el sentido de las agujas del reloj.
4. Asegúrese de que la empuñadura lateral esté bien apretada.

#### 5.7 Ajuste del tope de profundidad (funcionamiento con soporte)

1. Ajuste el tope de profundidad.
2. Fije el tope de profundidad con el tornillo de apriete.

#### 5.8 Fijación de la perforadora de diamante en el soporte 7

1. Gire la rueda de mano en el sentido contrario a las agujas del reloj y extraiga los pernos de bloqueo.
2. Cuelgue la placa de interfaces del gancho del soporte.
3. Introduzca el perno de bloqueo y apriételo con la rueda de mano (en el sentido de las agujas del reloj).
4. Inserte el bloqueo del interruptor en la empuñadura.



El bloqueo permite mantener el interruptor de conexión y desconexión en marcha continua.

5. Cierre la válvula de agua en la empuñadura lateral.
6. Conecte el suministro de agua.

#### 5.9 retirada de la perforadora de diamante del soporte

1. Bloquee el carro en el rail mediante el inmovilizador del carro.
2. Cierre la válvula de agua en la empuñadura lateral.
3. Desconecte el suministro de agua.
4. Extraiga el bloqueo del interruptor de la empuñadura.
5. Abra el perno de bloqueo con la rueda de mano (en el sentido contrario a las agujas del reloj).
6. Extraiga el perno de bloqueo de la ranura.
7. Extraiga la herramienta del soporte.

#### 5.10 Herramienta con protección antirrobo TPS activada

1. Conecte el enchufe de la perforadora de diamante en la toma de corriente.
2. Presione el botón «Reset» o la tecla «|>» del interruptor de corriente de defecto PRCD.
  - ↳ La luz de la protección antirrobo se enciende.
3. Mantenga la llave de activación directamente en el símbolo del cerrojo.
  - ↳ El diodo amarillo de la protección antirrobo se apaga y la herramienta está activada.



Si se interrumpe la alimentación eléctrica, la operatividad del producto se mantiene durante aprox. 20 minutos. Si la interrupción fuera más larga, vuelva a desactivar la protección antirrobo con la llave de activación.



### 5.11 Ajuste del juego entre el rail y el carro

1. Apriete firmemente los tornillos de ajuste con una llave de hexágono interior.

#### Datos técnicos

Par de apriete	5 Nm
----------------	------

2. Afloje de nuevo los tornillos de ajuste con un cuarto de giro.
3. El carro está debidamente ajustado si permanece en su posición sin una corona perforadora de diamante y se desplaza hacia abajo cuando tiene una corona perforadora de diamante.

### 5.12 Ajuste el ángulo de perforación en el soporte con placa base combinada 9

#### PRECAUCIÓN

**Peligro de aplastamiento de los dedos en la zona de articulación !**

- ▶ Utilice guantes de protección.

1. Afloje la palanca de regulación debajo del soporte hasta que los tacos de corredera se desenclaven.
2. Coloque la columna en la posición deseada.
3. Accione la palanca de regulación hasta que los tacos de corredera estén totalmente enclavados y la columna quede fijada.

### 5.13 Conexión de un dispositivo de aspiración 10

1. Atornille la tapa del cabezal de lavado/aspiración.
2. Inserte el tubo de aspiración en la toma de aspiración.
3. Cierre la válvula de agua en la empuñadura lateral.

### 5.14 Instalación de la toma de agua 11

#### ATENCIÓN

**Peligro por un uso indebido.** La manguera puede quedar inservible si se utiliza indebidamente.

- ▶ Compruebe periódicamente la presencia de daños en las mangueras y asegúrese de que la presión máxima admisible de los conductos de agua no supera los 6 bar.
- ▶ Cerciórese de que el tubo flexible no entre en contacto con piezas móviles.
- ▶ Cerciórese de que el tubo flexible no resulte dañado con el avance del carro.
- ▶ Temperatura máxima del agua: 40 °C.
- ▶ Compruebe que el sistema de agua acoplado sea estanco.



Utilice únicamente agua corriente o agua sin partículas de suciedad para evitar daños en los componentes.

1. Cierre la tapa del cabezal de lavado/aspiración.
2. Cierre la regulación de agua en la perforadora de diamante.
3. Establezca la unión para la entrada de agua (acoplamiento del tubo flexible).

### 5.15 Montaje del sistema colector de agua (accesorio) 12

#### ADVERTENCIA

**Peligro de descarga eléctrica.** Si la aspiración no funciona correctamente, puede haber agua sobre el motor y la cubierta.

- ▶ Interrumpa inmediatamente el trabajo si la aspiración no funciona.



La perforadora de diamante debe estar en un ángulo de 90° con respecto al techo. La junta del sistema colector de agua debe ajustarse al diámetro de la corona perforadora de diamante.





La utilización del sistema colector de agua permite efectuar una evacuación selectiva del agua y evitar así la suciedad extrema del entorno. Utilice un aspirador en húmedo para conseguir resultados óptimos.

1. Afloje el tornillo del soporte en el lado frontal del rail.
2. Coloque el soporte colector de agua en posición.
3. Inserte el tornillo y apriételo.
4. Coloque el recipiente colector de agua entre los dos brazos móviles del soporte.
5. Fije el recipiente colector de agua a la superficie de trabajo con ayuda de los dos tornillos.
6. Conecte un aspirador en húmedo en el recipiente colector de agua o establezca una conexión de manguera que permita la salida del agua.

## 6 Manejo

### 6.1 Montaje de la corona perforadora de diamante con portaútiles BI+

#### PRECAUCIÓN

**Riesgo de lesiones al realizar un cambio de útil.** El útil se calienta debido al uso. Puede presentar bordes afilados.

- ▶ Utilice siempre guantes de protección para cambiar el útil.



Las coronas perforadoras de diamante deben sustituirse cuando su capacidad de corte o de avance de perforación disminuyan notablemente. En general, esto es necesario cuando los segmentos de diamante están desgastados a una altura concreta.

1. Bloquee el carro en el rail mediante el inmovilizador del carro. Asegúrese de que esté bien fijado.
2. Abra el portaútiles girando en la dirección del símbolo de «abrazaderas abiertas».
3. Inserte la corona perforadora de diamante desde abajo en el dentado del portaútiles, en la perforadora de diamante, y gírela hasta que quede encajada.
4. Cierre el portaútiles girando en la dirección del símbolo de «abrazaderas cerradas».
5. Compruebe que la corona perforadora de diamante esté firmemente asentada en el portaútiles.

### 6.2 Montaje de la corona perforadora de diamante con portaútiles alternativo

1. Bloquee el eje de la herramienta con una llave de boca adecuada.
2. Apriete la corona de perforación con una llave de boca adecuada.

### 6.3 Desmontaje de la corona perforadora de diamante con portaútiles BI+

#### PRECAUCIÓN

**Riesgo de lesiones al realizar un cambio de útil.** El útil se calienta debido al uso. Puede presentar bordes afilados.

- ▶ Utilice siempre guantes de protección para cambiar el útil.

1. Bloquee el carro en el rail mediante el inmovilizador del carro. Asegúrese de que esté bien fijado.
2. Abra el portaútiles girando en la dirección del símbolo de «abrazaderas abiertas».
3. Tire del casquillo de accionamiento del portaútiles en el sentido de la flecha con respecto a la herramienta. De este modo se desbloquea la corona de perforación.
4. Retire la corona perforadora de diamante.

### 6.4 Desmontaje de la corona perforadora de diamante con portaútiles alternativo

#### PRECAUCIÓN

**Riesgo de lesiones al realizar un cambio de útil.** El útil se calienta debido al uso. Puede presentar bordes afilados.

- ▶ Utilice siempre guantes de protección para cambiar el útil.



1. Bloquee el eje de la herramienta con una llave de boca adecuada.
2. Retire la corona de perforación con una llave de boca adecuada.

## 6.5 Selección de la velocidad

### PRECAUCIÓN

**Peligro por desgaste** Riesgo de dañar el engranaje

- ▶ No conectar en funcionamiento. Espere a que el husillo se detenga por completo.
- ▶ Gire el interruptor girando simultáneamente a mano la corona de perforación hasta alcanzar la posición recomendada.

## 6.6 Interruptor de corriente de defecto PRCD



Para perforadoras de diamante sin PRCD se debe utilizar un transformador de separación.

1. Conecte el enchufe de red de la perforadora de diamante en una toma de corriente con conexión de puesta a tierra.
2. Presione el botón «I» o «RESET» del interruptor de corriente de defecto PRCD.
  - ↳ El indicador se enciende.
3. Presione el botón «0» o «TEST» del interruptor de corriente de defecto PRCD.
  - ↳ El indicador se apaga.

### ADVERTENCIA

**Riesgo de lesiones por una descarga eléctrica.** Si el indicador del interruptor de corriente de defecto no se suelta al pulsar el botón **0** o **TEST**, no se puede seguir utilizando la perforadora de diamante.

- ▶ Encargue la reparación de la perforadora de diamante al Servicio Técnico de **Hilti**.
- 4. Presione el botón «I» o «RESET» del interruptor de corriente de defecto PRCD.
  - ↳ El indicador se enciende.

## 6.7 Taladrado manual en seco



Una concentración elevada de polvo en la corona de perforación puede provocar un desequilibrio.

- ▶ Elimine el polvo de la corona de perforación.

## 6.8 Taladrado en seco con aspiración



Una concentración elevada de polvo en la corona de perforación puede provocar un desequilibrio.

- ▶ Para evitar efectos electrostáticos utilice un aspirador antiestático.

## 6.9 Uso de la guía de centrado de dos piezas

### PRECAUCIÓN

**Riesgo de lesiones si no se usa correctamente.** Las piezas de la guía de centrado pueden desprenderse si no están firmemente fijadas a la superficie.

- ▶ Si utiliza una guía de centrado de dos piezas, no accione la perforadora de diamante en marcha en vacío sin haber entrado en contacto con la superficie de taladrado.



Para cada diámetro de las coronas perforadoras de diamante se necesita una guía de centrado diferente.

1. Coloque la guía de centrado desde delante en la corona perforadora de diamante.



434949

2. Presione solo ligeramente al empezar a perforar hasta que la corona de perforación se haya centrado. Solo después puede aumentar la presión ejercida. Haga un orificio inicial de 3-5 mm de profundidad.
3. Sostenga la herramienta soltando el interruptor de conexión y desconexión. Espere hasta que la corona de perforación se haya detenido completamente.
4. Retire la guía de centrado de la corona de perforación.
5. Coloque la corona de perforación en el orificio inicial, presione el interruptor de conexión y desconexión y siga taladrando.

### 6.10 Uso de un aspirador con toma de corriente para herramientas eléctricas



Utilice las coronas de perforación ranuradas solo cuando trabaje sin aspiración de polvo.

1. Ajuste la empuñadura lateral en la posición deseada y fjela.
2. Opcional: Monte y utilice la guía de centrado de dos piezas. → página 109
3. Inserte el enchufe de red de la perforadora de diamante en la toma de corriente del aspirador.
4. Inserte el enchufe de red del aspirador en la toma de corriente.
5. Si está encendida: presione el interruptor "Reset" o la tecla "I" del PRCD.
6. Coloque la perforadora de diamante en el centro del taladro.
7. Presione el interruptor de conexión y desconexión de la perforadora de diamante.



El aspirador arranca más tarde que la herramienta eléctrica. Tras desconectar la herramienta eléctrica, el aspirador se desconecta más tarde.

### 6.11 Uso del aspirador sin toma de corriente para herramientas eléctricas



Utilice las coronas de perforación ranuradas solo cuando trabaje sin aspiración de polvo.

1. Ajuste la empuñadura lateral en la posición deseada y fjela.
2. Opcional: Monte y utilice la guía de centrado de dos piezas. → página 109
3. Inserte el enchufe de red del aspirador en la toma de corriente.
4. Si está encendida: presione el interruptor "Reset" o la tecla "I" del PRCD.
5. Coloque la perforadora de diamante en el centro del taladro.
6. Presione el interruptor de conexión y desconexión de la perforadora de diamante.
7. Deje que el aspirador siga funcionando unos segundos más que la herramienta, de forma que aspire por completo el material restante.

### 6.12 Trabajar sin aspiración de polvo



Utilice las coronas de perforación ranuradas solo cuando trabaje sin aspiración de polvo.

1. Ajuste la empuñadura lateral en la posición deseada y fjela.
2. Opcional: Monte y utilice la guía de centrado de dos piezas. → página 109
3. Enchufe el conector de red a la toma de corriente y presione el interruptor "Reset" o la tecla "I" del PRCD.
4. Coloque la perforadora de diamante en el centro del taladro.
5. Presione el interruptor de conexión y desconexión de la perforadora de diamante.

### 6.13 Taladrado manual en húmedo sin sistema colector de agua



#### ADVERTENCIA

**Peligro de descarga eléctrica.** Si la aspiración no funciona correctamente, puede haber agua sobre el motor y la cubierta.

- ▶ Interrumpa inmediatamente el trabajo si la aspiración no funciona.

1. Ajuste la empuñadura lateral en la posición deseada y fjela.



2. Opcional: Monte y utilice la guía de centrado de dos piezas. → página 109
3. Enchufe el conector de red a la toma de corriente y presione el interruptor "Reset" o la tecla "I" del PRCD.
4. Coloque la perforadora de diamante en el centro del taladro.
5. Abra lentamente la regulación de agua hasta que fluya el volumen de agua deseado. La cantidad de agua se puede controlar en el indicador de la empuñadura lateral.
6. Presione el interruptor de conexión y desconexión de la perforadora de diamante.

#### 6.14 Taladrado manual en húmedo con sistema colector de agua

##### ADVERTENCIA

**Peligro de descarga eléctrica.** Si la aspiración no funciona correctamente, puede haber agua sobre el motor y la cubierta.

- ▶ Interrumpa inmediatamente el trabajo si la aspiración no funciona.



La toma de corriente del aspirador en húmedo no debe utilizarse.

1. Al utilizar aspiración: Encienda el aspirador en húmedo y abra el suministro de agua.
2. Ajuste la empuñadura lateral en la posición deseada y fíjela.
3. Opcional: Monte y utilice la guía de centrado de dos piezas. → página 109
4. Enchufe el conector de red a la toma de corriente y presione el interruptor "Reset" o la tecla "I" del PRCD.
5. Coloque la perforadora de diamante en el centro del taladro.
6. Abra lentamente la regulación de agua hasta que fluya el volumen de agua deseado. La cantidad de agua se puede controlar en el indicador de la empuñadura lateral.
7. Presione el interruptor de conexión y desconexión de la perforadora de diamante.

#### 6.15 Taladrado en húmedo con soporte **15**

##### ADVERTENCIA

**Peligro de descarga eléctrica.** Si la aspiración no funciona correctamente, puede haber agua sobre el motor y la cubierta.

- ▶ Interrumpa inmediatamente el trabajo si la aspiración no funciona.



Para las perforaciones hacia arriba es obligatorio utilizar un aspirador en húmedo en combinación con un sistema colector de agua.

1. Abra lentamente la regulación de agua hasta que fluya el volumen de agua deseado.
2. Conecte la herramienta con el bloqueo de larga duración en marcha continua.
3. Suelte el inmovilizador del carro.
4. Gire la corona perforadora de diamante con la rueda de mano hasta la superficie de trabajo.
5. Presione solo ligeramente al empezar a perforar hasta que la corona de perforación se haya centrado. Solo después puede aumentar la presión ejercida.
6. Regule la fuerza de apriete de acuerdo con el indicador de la capacidad de perforación.

#### 6.16 Uso del raíl rotatorio (pieza giratoria para columnas)



El raíl rotatorio permite acceder de forma rápida y fácil al taladro o al testigo sin necesidad de desmontar el sistema de forma parcial o completa.

##### ADVERTENCIA

**Riesgo de lesiones si no se usa correctamente.** El soporte puede dañarse o romperse.

- ▶ No utilice nunca el raíl rotatorio como prolongación de las columnas.

1. Bloquee el carro en el raíl mediante el inmovilizador del carro. Asegúrese de que esté bien fijado.
2. Extraiga el tornillo de tope de la parte trasera del raíl.



434949

3. Fije el raíl rotatorio de modo que los raíles dentados miren en la misma dirección.
4. Apriete el tornillo del raíl rotatorio.
5. Afloje el inmovilizador del carro y desplace el carro por el raíl rotatorio.
6. Afloje los tornillos de fijación del raíl rotatorio y gire la herramienta con el raíl rotatorio hacia la izquierda o la derecha. De esta forma, posibilita el acceso al taladro.
7. Retire el testigo o sustituya la corona de perforación.
8. Gire la herramienta con el raíl rotatorio hacia la izquierda o la derecha hasta la posición inicial y apriete los tornillos de fijación del raíl rotatorio. Retroceda la herramienta sobre la columna del soporte para seguir trabajando.
9. Una vez desmontado el raíl rotatorio, vuelva a fijar el tornillo de tope en la parte trasera del raíl.

## 6.17 Actuación en caso de atascamiento de la corona perforadora

En caso de atasco, se activa en primer lugar el acoplamiento de deslizamiento. A continuación, el sistema electrónico desconecta el motor y lo vuelve a conectar automáticamente dos veces sin intervención manual del usuario. Si aun así no se consigue desatascar, el sistema electrónico desconecta el motor durante 90 segundos. Puede desatascarlo de forma manual realizando las siguientes acciones:

### 6.17.1 Extracción de la corona de perforación con la rueda de mano

1. Extraiga el enchufe de red de la toma de corriente.
2. Retire la corona perforadora de la superficie de trabajo con la rueda manual.
3. Inserte el enchufe de red en la toma de corriente.
4. Continúe con el proceso de perforación.

### 6.17.2 Extracción de la corona perforadora mediante llave de boca

1. Extraiga el enchufe de red de la toma de corriente.
2. Sujete la corona perforadora de diamante por la zona próxima al extremo de inserción con una llave de boca adecuada y suelte la corona girando la llave.
3. Inserte el enchufe de red en la toma de corriente.
4. Continúe con el proceso de perforación.

## 7 Cuidado, mantenimiento, transporte y almacenamiento

### 7.1 Cuidado y mantenimiento

#### ADVERTENCIA

**Peligro de descarga eléctrica.** La realización de tareas de cuidado y mantenimiento con el enchufe conectado a la toma de corriente de puede provocar lesiones y quemaduras graves.

- ▶ Extraiga siempre el enchufe de la toma de corriente antes de realizar cualquier tarea de cuidado y mantenimiento.

#### Cuidado

- Retire con cuidado la suciedad fuertemente adherida.
- Limpie cuidadosamente las rejillas de ventilación con un cepillo seco.
- Limpie la carcasa utilizando únicamente un paño ligeramente humedecido. No utilice limpiadores que contengan silicona, ya que podría afectar a las piezas de plástico.

#### Mantenimiento

#### ADVERTENCIA

**Riesgo de descarga eléctrica.** Las reparaciones indebidas en componentes eléctricos pueden producir lesiones graves y quemaduras.

- ▶ Las reparaciones de la parte eléctrica sólo puede llevarlas a cabo un técnico electricista cualificado.
- Compruebe con regularidad si las piezas visibles están dañadas o si los elementos de manejo funcionan correctamente.
- No utilice el producto si presenta daños o fallos que afecten al funcionamiento. Llévela de inmediato al Servicio Técnico de **Hilti** para que la reparen.
- Coloque todos los dispositivos de protección después de las tareas de cuidado y mantenimiento y compruebe su correcto funcionamiento.





**i** Para garantizar un correcto funcionamiento, utilice exclusivamente piezas de repuesto y material de consumo originales. Puede encontrar piezas de repuesto, consumibles y accesorios para su producto que nosotros mismos comercializamos en **Hilti Store** o en: **www.hilti.group**.

## 7.2 Sustitución de las escobillas de carbón

### ADVERTENCIA

#### Riesgo de lesiones por una descarga eléctrica !

► Las operaciones de manejo, mantenimiento y reparación de la herramienta correrán a cargo exclusivamente de personal debidamente cualificado. Este personal debe estar especialmente instruido en lo referente a los riesgos de uso.

1. Abra las cubiertas de las escobillas de carbón a la izquierda y a la derecha del motor.
2. **Asegúrese de que las escobillas de carbón y las trencillas quedan bien montadas.** Extraiga de la perforadora de diamante las escobillas de carbón usadas.
3. Coloque las nuevas escobillas de carbón tal y como estaban colocadas las antiguas.

**i** Al montarlas, cerciórese de que no dañe el aislante de las trencillas de señalización.

4. Atornille las cubiertas de las escobillas de carbón a la izquierda y a la derecha del motor.
5. Deje que las escobillas de carbón funcionen en marcha en vacío al menos un minuto de forma ininterrumpida.

**i** Una vez efectuado el cambio de las escobillas de carbón, el indicador luminoso se apaga transcurrido aprox. 1 min de funcionamiento.

## 7.3 Transporte y almacenamiento

### ATENCIÓN

**Peligro a bajas temperaturas.** Las filtraciones de agua pueden dañar el producto e incrementar el riesgo de sufrir una descarga eléctrica.

- Asegúrese, especialmente al trabajar a temperaturas bajo cero, de que no queda agua en la herramienta.
- Abra la regulación de agua antes de almacenar la perforadora de diamante.

## 8 Ayuda en caso de averías

Si se producen averías que no estén incluidas en esta tabla o que no pueda solucionar usted, diríjase al Servicio Técnico de **Hilti**.

### 8.1 la perforadora de diamante no está lista para funcionar

Anomalia	Posible causa	Solución
<p>El indicador de funcionamiento no muestra nada.</p>	PRCD sin encender.	► Compruebe si funciona el PRCD y conéctelo.
	Alimentación de tensión interrumpida.	► Conecte otra herramienta eléctrica y compruebe si funciona. ► Compruebe los conectores, el cable de red, el cable eléctrico y el fusible de la red.
	Hay agua en el motor.	► Deje la perforadora de diamante en un lugar caliente y seco para que se seque por completo.
<p>El indicador de funcionamiento se ilumina.</p>	Escobillas de carbón desgastadas.	► Sustituya las escobillas de carbón. → página 113



434949

Anomalía	Posible causa	Solución
<p>El indicador de funcionamiento parpadea.</p>	Motor sobrecalentado.	<ul style="list-style-type: none"> <li>▶ Espere unos minutos hasta que se enfríe el motor o deje la perforadora de diamante funcionando en marcha en vacío para acelerar el proceso de enfriamiento. Desconecte la perforadora de diamante y, a continuación, vuélvala a conectar.</li> </ul>
	Error por sobrecarga.	<ul style="list-style-type: none"> <li>▶ Desconecte la perforadora de diamante y, a continuación, vuélvala a conectar.</li> <li>▶ Empuje la perforadora de diamante en línea recta o aplique una menor fuerza de apriete.</li> </ul>
<p>El indicador de protección antirrobo parpadea.</p>	Perforadora de diamante no desbloqueada (en caso de perforadoras de diamante con protección antirrobo, opcional).	<ul style="list-style-type: none"> <li>▶ Desbloquee la perforadora de diamante con la llave de activación.</li> </ul>

## 8.2 la perforadora de diamante está lista para funcionar

Anomalía	Posible causa	Solución
<p>El indicador de funcionamiento se ilumina.</p>	El límite de desgaste de las escobillas de carbón está a punto de alcanzarse. La perforadora de diamante seguirá funcionando unas horas antes de desconectarse de forma automática.	<ul style="list-style-type: none"> <li>▶ Cambie las escobillas de carbón cuando se presente la próxima oportunidad.</li> </ul>
	Se han sustituido las escobillas de carbón y necesitan un «tiempo de rodaje» para empezar a funcionar.	<ul style="list-style-type: none"> <li>▶ Deje que las escobillas de carbón funcionen en marcha en vacío al menos un minuto de forma ininterrumpida.</li> </ul>
La perforadora de diamante no funciona con la potencia óptima.	Avería en la red: se ha producido una bajada de tensión en la red eléctrica.	<ul style="list-style-type: none"> <li>▶ Compruebe si hay otros consumidores que estén perturbando el funcionamiento de la red o el generador.</li> <li>▶ Compruebe la longitud del alargador empleado.</li> </ul>
La corona perforadora de diamante no gira.	Interruptor del cambio no enclavado.	<ul style="list-style-type: none"> <li>▶ Presione el interruptor del cambio hasta que quede enclavado.</li> </ul>



Anomalia	Posible causa	Solución
La corona perforadora de diamante no gira.	La corona perforadora de diamante se ha atascado en la superficie de trabajo.	<ul style="list-style-type: none"> <li>▶ Empuje la perforadora de diamante en línea recta.</li> <li>▶ Extracción de la corona perforadora de diamante con la llave de boca: Extraiga el enchufe de red de la toma de corriente. Sujete la corona perforadora de diamante por la zona próxima al extremo de inserción con una llave de boca adecuada y suelte la corona girando la llave.</li> <li>▶ Taladrado guiado con soporte: Gire la ruedecilla e intente extraer la corona perforadora de diamante con un movimiento del carro hacia delante y hacia atrás.</li> </ul>
La velocidad de perforación disminuye.	Profundidad máxima de perforación alcanzada.	▶ Retire el testigo y utilice el alargador de la corona de perforación.
	El testigo se atasca en la corona perforadora de diamante.	▶ Retire el testigo.
	Especificación incorrecta para la superficie de trabajo.	▶ Seleccione una especificación correcta para la corona perforadora de diamante.
	Proporción de acero elevada (se detecta porque en el agua se aprecian virutas de metal).	▶ Seleccione una especificación correcta para la corona perforadora de diamante.
	La corona perforadora de diamante está defectuosa.	▶ Compruebe la presencia de daños en la corona perforadora de diamante y sustitúyala en caso necesario.
	Se ha seleccionado la velocidad incorrecta.	▶ Seleccione la velocidad correcta.
	Fuerza de apriete demasiado baja.	▶ Aumente la fuerza de apriete.
	Potencia de la herramienta demasiado baja.	▶ Seleccione la siguiente marcha más baja.
	Corona perforadora de diamante pulida.	▶ Afíle la corona perforadora de diamante en la placa de afilado.
	Volumen de agua demasiado elevado.	▶ Reduzca el volumen de agua con el mecanismo de regulación de agua.
	Volumen de agua insuficiente.	▶ Compruebe la entrada de agua a la corona perforadora de diamante o aumente el volumen de agua con el mecanismo de regulación de agua.
	Inmovilizador del carro cerrado.	▶ Suelte el inmovilizador del carro.
El polvo impide que se pueda seguir perforando.	▶ Utilice un sistema de aspiración de polvo adecuado.	
La ruedecilla gira sin oponer resistencia.	El pasador de seguridad cizallable está roto.	▶ Sustituya el pasador de seguridad cizallable.
No es posible colocar la corona perforadora de diamante en el portaútiles.	Extremo de inserción/portaútiles sucio o dañado.	▶ Limpie el extremo de inserción o el portaútiles y engráselos o sustitúyalos en caso necesario.



Anomalia	Posible causa	Solución
Sale agua del cabezal de lavado o de la carcasa de los engranajes.	Presión del agua demasiado alta.	▶ Reduzca la presión del agua.
Sale agua del portaútiles durante el funcionamiento.	La corona perforadora de diamante no está correctamente atornillada al portaútiles.	▶ Fije con más fuerza la corona perforadora de diamante. ▶ Retire la corona perforadora de diamante. Gire la corona perforadora de diamante aproximadamente 90° sobre el eje de la corona. Vuelva a colocar la corona perforadora de diamante.
	Extremo de inserción/portaútiles sucio.	▶ Limpie y engrase el extremo de inserción o el portaútiles.
	Junta del portaútiles o del extremo de inserción defectuosa.	▶ Compruebe la junta y sustitúyala en caso necesario.
No hay flujo de agua.	El filtro o el indicador del caudal de agua están obstruidos.	▶ Extraiga el filtro o el indicador del caudal de agua y límpielos.
El sistema de perforación tiene demasiado juego.	La corona perforadora de diamante no está correctamente atornillada al portaútiles.	▶ Fije con más fuerza la corona perforadora de diamante. ▶ Retire la corona perforadora de diamante. Gire la corona perforadora de diamante aproximadamente 90° sobre el eje de la corona. Vuelva a colocar la corona perforadora de diamante.
	Extremo de inserción/portaútiles defectuoso.	▶ Compruebe el extremo de inserción y el portaútiles y sustitúyalos en caso necesario.
	El carro tiene demasiado juego.	▶ Ajuste el juego entre el raíl y el carro. → página 107
	Las uniones atornilladas del soporte están sueltas.	▶ Compruebe si los tornillos del soporte están bien fijados y apriételos en caso necesario.
	El soporte no está bien fijado.	▶ Fije mejor el soporte.

## 9 Reciclaje

Las herramientas Hilti están fabricadas en su mayor parte con materiales reutilizables. La condición para dicha reutilización es una separación adecuada de los materiales. En muchos países, Hilti recoge las herramientas usadas para su recuperación. Pregunte en el Servicio de Atención al Cliente de Hilti o a su asesor de ventas.



- ▶ No deseche las herramientas eléctricas, los aparatos eléctricos ni las baterías junto con los residuos domésticos.

### 9.1 Tratamiento previo recomendado para el reciclaje del lodo de perforación



Desde del punto de vista medioambiental, el vertido de lodo de perforación en el agua o en las canalizaciones es problemático si no se lleva a cabo el debido tratamiento previo. Infórmese a través de las autoridades locales acerca de las prescripciones pertinentes.

1. Recoja el lodo de perforación (p. ej., mediante un aspirador en húmedo).
2. Deje que el lodo de perforación se deposite y deseche la parte sólida en un vertedero de escombros (los floculantes pueden acelerar el proceso de separación).



3. Antes de verter el agua restante (valor ph >7, alcalino) a la canalización, deberá neutralizarse. Para ello, añada agente neutralizador ácido o diluya con agua abundante.

## 10 China RoHS (Directiva sobre restricciones a la utilización de sustancias peligrosas)

---

Puede ver la tabla de sustancias peligrosas en el siguiente enlace: [qr.hilti.com/r5062](http://qr.hilti.com/r5062).

Al final de esta documentación encontrará, en forma de código QR, un enlace a la tabla sobre la directiva RoHS.

## 11 Garantía del fabricante

---

- ▶ Si tiene alguna consulta acerca de las condiciones de la garantía, póngase en contacto con su sucursal local de **Hilti**.



## 1 Indicações sobre a documentação

### 1.1 Sobre esta documentação

- Antes da colocação em funcionamento, leia esta documentação. Esta é a condição para um trabalho seguro e um manuseamento sem problemas.
- Tenha em atenção as instruções de segurança e as advertências nesta documentação e no produto.
- Guarde o manual de instruções sempre junto do produto e entregue-o a outras pessoas apenas juntamente com este manual.

### 1.2 Explicação dos símbolos

#### 1.2.1 Advertências

As advertências alertam para perigos durante a utilização do produto. São utilizadas as seguintes palavras de aviso:



**PERIGO**

**PERIGO !**

- ▶ Indica perigo iminente que pode originar acidentes pessoais graves ou até mesmo fatais.



**AVISO**

**AVISO !**

- ▶ Indica um possível perigo que pode causar graves ferimentos pessoais, até mesmo fatais.



**CUIDADO**

**CUIDADO !**

- ▶ Indica uma situação potencialmente perigosa que pode originar ferimentos ligeiros ou danos materiais.

#### 1.2.2 Símbolos na documentação

Nesta documentação são utilizados os seguintes símbolos:



Leia o manual de instruções antes da utilização



Instruções de utilização e outras informações úteis



Manuseamento com materiais recicláveis



Não deitar as ferramentas eléctricas e baterias no lixo doméstico

#### 1.2.3 Símbolos nas figuras

Em figuras são utilizados os seguintes símbolos:



Estes números referem-se à respectiva imagem no início deste Manual

3

A numeração reproduz uma sequência dos passos de trabalho na imagem e pode divergir dos passos de trabalho no texto



Na figura **Vista geral** são utilizados números de posição que fazem referência aos números da legenda na secção **Vista geral do produto**



Este símbolo pretende despertar a sua atenção durante o manuseamento do produto.

### 1.3 Símbolos no produto

#### 1.3.1 Sinal de obrigação

No produto são utilizados os seguintes sinais de obrigação:



Use óculos de protecção



	Use capacete de protecção
	Use protecção auricular
	Use luvas de protecção
	Use calçado de segurança
	Use máscara antipoeiras
	Leia o manual de instruções antes da utilização

### 1.3.2 Indicação de estado

No produto são utilizados os seguintes símbolos:

	Indicador de protecção anti-roubo
	Indicador de performance de perfuração
	Indicador de manutenção

### 1.3.3 Símbolos dependentes do produto

No produto, podem usar-se os seguintes símbolos:

	É proibido o transporte por grua
	Equipado com sistema de protecção anti-roubo
A	Ampere
V	Volt
	Corrente alternada
W	Watt
Hz	Hertz
$n_0$	Velocidade nominal de rotação sem carga
$\varnothing$	Diâmetro
mm	Milímetro
/min	Rotações por minuto
	Transferência de dados sem fios



434949

## 1.4 Placas de indicação

### Sobre coluna, placa base e perfurador diamantado

	<p><b>No suporte de coluna e na base de vácuo</b></p> <p><b>Em cima:</b> Para perfurações horizontais com fixação por vácuo, a coluna não pode ser utilizada sem um dispositivo de segurança adicional.</p> <p><b>Em baixo:</b> A ferramenta não pode ser segura apenas por vácuo quando utilizada para perfurações em suspensão.</p>
	<p><b>No perfurador diamantado</b></p> <p>Ao perfurar com água, é obrigatória a utilização de um sistema colector de água em conjunto com um aspirador de líquidos ao efectuar furos no tecto.</p>

## 1.5 Dados informativos sobre o produto

Os produtos destinam-se ao utilizador profissional e só podem ser operados, mantidos e reparados por pessoal autorizado, devidamente qualificado. Estas pessoas deverão estar informadas em particular sobre os potenciais perigos. O produto e seu equipamento auxiliar podem representar perigo se usados incorrectamente por pessoas não qualificadas ou se usados para fins diferentes daqueles para os quais foram concebidos.

A designação e o número de série são indicados na placa de características.

- ▶ Registe o número de série na tabela seguinte. Precisa dos dados do produto para colocar questões ao nosso representante ou posto de serviço de atendimento aos clientes.

### Dados do produto

Perfurador diamantado	DD 150-U
Geração:	02
N.º de série:	

## 1.6 Declaração de conformidade

Declaramos sob nossa exclusiva responsabilidade que o produto aqui descrito está em conformidade com as directivas e normas em vigor. Na parte final desta documentação encontra uma reprodução da declaração de conformidade.

As documentações técnicas estão aqui guardadas:

Hilti Entwicklungsgesellschaft mbH | Zulassung Geräte | Hiltistraße 6 | 86916 Kaufering, DE

## 2 Segurança

### 2.1 Normas de segurança gerais para ferramentas eléctricas

**⚠ AVISO** Leia todas as normas de segurança, instruções, imagens e dados técnicos, com os quais esta ferramenta eléctrica está equipada. O não cumprimento das instruções a seguir pode resultar em choque eléctrico, incêndio e/ou ferimentos graves.

**Guarde bem todas as normas de segurança e instruções para futura referência.**

O termo "ferramenta eléctrica" utilizado nas normas de segurança refere-se a ferramentas com ligação à corrente eléctrica (com cabo de alimentação) ou a ferramentas a bateria (sem cabo).

#### Segurança no posto de trabalho

- ▶ **Mantenha a sua área de trabalho limpa e bem iluminada.** Locais desarrumados ou mal iluminados podem ocasionar acidentes.
- ▶ **Não utilize a ferramenta eléctrica em ambientes explosivos ou na proximidade de líquidos ou gases inflamáveis.** Ferramentas eléctricas produzem faíscas que podem provocar a ignição de pó e vapores.





- ▶ **Mantenha crianças e terceiros afastados durante os trabalhos.** Distacções podem conduzir à perda de controlo sobre a ferramenta.

### Segurança eléctrica

- ▶ **A ficha da ferramenta eléctrica deve servir na tomada. A ficha não deve ser modificada de modo algum. Não utilize quaisquer adaptadores com ferramentas eléctricas com ligação terra.** Fichas originais (não modificadas) e tomadas adequadas reduzem o risco de choque eléctrico.
- ▶ **Evite o contacto do corpo com superfícies ligadas à terra, como, por exemplo, canos, radiadores, fogões e frigoríficos.** Existe um risco elevado de choque eléctrico se o corpo estiver com ligação à terra.
- ▶ **As ferramentas eléctricas não devem ser expostas à chuva nem à humidade.** A infiltração de água numa ferramenta eléctrica aumenta o risco de choque eléctrico.
- ▶ **Não use o cabo de ligação para transportar, pendurar ou desligar a ferramenta eléctrica da tomada. Mantenha o cabo de ligação afastado de calor, óleo, arestas vivas ou partes em movimento.** Cabos de ligação danificados ou emaranhados aumentam o risco de choque eléctrico.
- ▶ **Quando operar uma ferramenta eléctrica ao ar livre, utilize apenas cabos de extensão próprios para utilização no exterior.** A utilização de um cabo de extensão próprio para utilização no exterior reduz o risco de choques eléctricos.
- ▶ **Utilize um disjuntor diferencial se não puder ser evitada a utilização da ferramenta eléctrica em ambiente húmido.** A utilização de um disjuntor diferencial reduz o risco de choque eléctrico.

### Segurança física

- ▶ **Esteja alerta, observe o que está a fazer, e tenha prudência ao trabalhar com uma ferramenta eléctrica. Se estiver cansado ou sob influência de drogas, álcool ou medicamentos não efectue nenhum trabalho com ferramentas eléctricas.** Um momento de distração ao operar a ferramenta eléctrica pode causar ferimentos graves.
- ▶ **Use equipamento de segurança. Use sempre óculos de protecção.** Equipamento de segurança, como, por exemplo, máscara antipoeiras, sapatos de segurança antiderrapantes, capacete de segurança ou protecção auricular, de acordo com o tipo e aplicação da ferramenta eléctrica, reduzem o risco de lesões.
- ▶ **Evite um arranque involuntário. Assegure-se de que a ferramenta eléctrica está desligada antes de a ligar à fonte de alimentação e/ou à bateria, pegar nela ou a transportar.** Transportar a ferramenta eléctrica com o dedo no interruptor ou ligar uma ferramenta à tomada com o interruptor ligado (ON) pode resultar em acidentes.
- ▶ **Remova quaisquer chaves de ajuste (chaves de fenda), antes de ligar a ferramenta eléctrica.** Um acessório ou chave deixado preso numa parte rotativa da ferramenta pode causar ferimentos.
- ▶ **Evite posturas corporais desfavoráveis. Mantenha sempre uma posição correcta, em perfeito equilíbrio.** Desta forma será mais fácil manter o controlo sobre a ferramenta eléctrica em situações inesperadas.
- ▶ **Use roupa apropriada. Não use roupa larga ou jóias. Mantenha o cabelo, vestuário e luvas afastados das peças móveis.** Roupas largas, jóias ou cabelos compridos podem ficar presos nas peças móveis.
- ▶ **Se poderem ser montados sistemas de remoção e de recolha de pó, assegure-se de que estes estão ligados e são utilizados correctamente.** A utilização de um sistema de remoção de pó pode reduzir os perigos relacionados com a exposição ao mesmo.
- ▶ **Não se acomode numa falsa sensação de segurança e não ignore os regulamentos de segurança para ferramentas eléctricas, mesmo se estiver familiarizado com a ferramenta eléctrica após numerosas utilizações.** Agir de forma descuidada pode causar ferimentos graves dentro duma fracção de segundo.

### Utilização e manuseamento da ferramenta eléctrica

- ▶ **Não sobrecarregue a ferramenta. Use para o seu trabalho a ferramenta eléctrica correcta.** Com a ferramenta eléctrica adequada obterá maior eficiência e segurança se respeitar os seus limites.
- ▶ **Não utilize a ferramenta eléctrica se o interruptor estiver defeituoso.** Uma ferramenta eléctrica que já não possa ser accionada pelo interruptor é perigosa e deve ser reparada.
- ▶ **Retire a ficha da tomada e/ou remova uma bateria amovível antes de efectuar ajustes na ferramenta, substituir acessórios ou guardar a ferramenta.** Esta medida preventiva evita o accionamento accidental da ferramenta eléctrica.
- ▶ **Guarde ferramentas eléctricas não utilizadas fora do alcance das crianças. Não permita que a ferramenta seja utilizada por pessoas não familiarizadas com a mesma ou que não tenham lido estas instruções.** Ferramentas eléctricas operadas por pessoas não treinadas são perigosas.
- ▶ **Faça uma manutenção regular de ferramentas eléctricas e acessórios. Verifique se as partes móveis funcionam perfeitamente e não emperram ou se há peças quebradas ou danificadas**



que possam influenciar o funcionamento da ferramenta eléctrica. Peças danificadas devem ser reparadas antes da utilização da ferramenta. Muitos acidentes são causados por ferramentas eléctricas com manutenção deficiente.

- ▶ **Mantenha as ferramentas de corte sempre afiadas e limpas.** Acessórios com gumes afiados tratados correctamente emperram menos e são mais fáceis de controlar.
- ▶ **Utilize a ferramenta eléctrica, acessórios, bits, etc., de acordo com estas instruções. Tome também em consideração as condições de trabalho e o trabalho a ser efectuado.** A utilização da ferramenta eléctrica para outros fins além dos previstos, pode ocasionar situações de perigo.
- ▶ **Mantenha punhos e respectivas superfícies secos, limpos e isentos de óleo e gordura.** Punhos e superfícies afins escorregadios não permitem um manuseamento e controlo seguro da ferramenta eléctrica em situações imprevistas.

#### Manutenção

- ▶ **A sua ferramenta eléctrica só deve ser reparada por pessoal qualificado e só devem ser utilizadas peças sobressalentes originais.** Isto assegurará que a segurança da ferramenta eléctrica se mantenha.

## 2.2 Normas de segurança para máquinas de perfuração diamantadas

- ▶ **Ao executar trabalhos de furação que exijam a utilização de água, desvie a água da área de trabalho ou utilize um sistema de recolha de líquidos.** Tais precauções mantêm a área de trabalho seca e reduzem o risco de choque eléctrico.
- ▶ **Opere a ferramenta eléctrica pelas áreas isoladas dos punhos, quando executar trabalhos onde a ferramenta de corte pode encontrar cabos eléctricos encobertos ou o próprio cabo de ligação.** O contacto de uma ferramenta de corte com um cabo sob tensão também pode colocar peças metálicas da ferramenta eléctrica sob tensão e causar um choque eléctrico.
- ▶ **Ao perfurar com equipamento diamantado, use protecção auricular.** Ruído em excesso pode levar à perda de audição.
- ▶ **Se o acessório encravar, não aplique mais força de avanço e desligue a ferramenta.** Verifique a razão do encravamento e elimine a causa de acessórios encravados.
- ▶ **Se pretender voltar a accionar uma máquina de perfuração diamantada que está presa no material, verifique antes de ligar se o acessório roda livremente.** Quando o acessório encrava, é possível que não rode e isto pode levar à sobrecarga da ferramenta ou a que a máquina de perfuração diamantada se solte do material.
- ▶ **Em caso de fixação da coluna ao material através de buchas e parafusos, assegure-se de que a ancoragem utilizada está em condições de, durante a utilização, manter a máquina segura.** Quando o material não tiver a resistência necessária ou for poroso, a bucha pode ser puxada para fora, fazendo com que a coluna se solte do material.
- ▶ **Ao furar através de paredes ou tectos, assegure-se de que pessoas e área de trabalho do outro lado estão protegidos.** A coroa de perfuração pode ir além do furo e a carote pode cair para fora do outro lado.
- ▶ **Não utilize esta ferramenta para trabalhos de furação por cima da cabeça com fornecimento de água.** A infiltração de água na ferramenta eléctrica aumenta o risco de choque eléctrico.

## 2.3 Normas de segurança adicionais

### Segurança física

- ▶ **Não é permitida a modificação ou manipulação do aparelho.**
- ▶ **Mantenha os punhos secos, limpos e isentos de óleo e gordura.**
- ▶ **Certifique-se de que o punho auxiliar está correctamente montado e devidamente apertado. Segure a ferramenta sempre com as duas mãos nos punhos previstos para o efeito.**
- ▶ **Antes da montagem da ferramenta eléctrica, agrupe correctamente o dispositivo de recepção.** O agrupamento correcto é importante para evitar que a ferramenta se dobre sobre si própria.
- ▶ **Antes de utilizar a ferramenta eléctrica, fixe-a firmemente no dispositivo de recepção.** Um deslocamento da ferramenta eléctrica sobre o dispositivo de recepção pode levar à perda de controlo.
- ▶ **Coloque o dispositivo de recepção sobre uma superfície firme, plana e horizontal.** Se o dispositivo de recepção puder deslocar-se ou abanar, não será possível guiar a ferramenta eléctrica de forma equilibrada e com segurança.
- ▶ **Verifique o estado da superfície.** Superfícies rugosas podem reduzir a força de fixação. Revestimentos ou materiais complexos podem soltar-se durante os trabalhos.
- ▶ **Não sobrecarregue o dispositivo de recepção e não o utilize como escada ou andaime.** Sobrecarga ou subir para cima do dispositivo de recepção pode fazer com que o centro de gravidade do dispositivo de recepção se desloque para cima e este tombe.



- ▶ **Faça pausas para relaxar os músculos e melhorar a circulação sanguínea nas mãos.**
- ▶ **A ferramenta não está concebida para pessoas debilitadas sem formação. Mantenha a ferramenta fora do alcance das crianças.**
- ▶ **Evite o contacto com peças rotativas. Ligue a ferramenta apenas quando estiver no local de trabalho.** O contacto com peças rotativas, especialmente ferramentas rotativas, pode causar ferimentos.
- ▶ **Durante os trabalhos, mantenha o cabo de rede, o cabo de extensão, a mangueira do aspirador e a mangueira de água sempre na retaguarda da ferramenta.** Desta forma, evita-se o risco de tropeçar nos cabos ou na mangueira durante o trabalho.
- ▶ **Evite o contacto da pele com a lama resultante da perfuração.**
- ▶ Pós de materiais, como tinta com chumbo, algumas madeiras, minerais e metal podem ser nocivos. O contacto com ou a inalação das poeiras pode provocar reacções alérgicas e/ou doenças das vias respiratórias no operador ou em pessoas que se encontrem na proximidade. Determinados pós, como os de carvalho ou de faia, são considerados cancerígenos, especialmente em combinação com aditivos para o tratamento de madeiras (cromato, produtos para a preservação de madeiras). **Utilize um sistema de remoção de pó o mais eficiente possível. Para isso, utilize um removedor de pó móvel recomendado pela Hilti para poeiras de madeira e/ou minerais que tenha sido adaptado para esta ferramenta eléctrica. Assegure-se de que o local de trabalho está bem ventilado. Recomenda-se que use uma máscara antipoeiras com filtro da classe P2. Respeite as regulamentações em vigor no seu país relativas aos materiais a trabalhar.**

#### Utilização e manutenção de ferramentas eléctricas

- ▶ **Mantenha fixa a peça a trabalhar. Para maior segurança e porque assim fica com ambas as mãos livres para segurar a ferramenta.** Desta forma a peça fica mais segura do que com as mãos e, além disso, fica com ambas as mãos livres para operar a ferramenta.
- ▶ **Verifique se os acessórios utilizados são compatíveis com o sistema de encaixe e se estão correctamente encaixados no porta-ferramentas.**
- ▶ **Em caso de corte de energia, desligue a ferramenta e retire a ficha da tomada.** Isto impede que a ferramenta seja colocada involuntariamente em funcionamento quando a energia for restabelecida.

#### Segurança eléctrica

- ▶ **Antes de iniciar os trabalhos, verifique o local de trabalho relativamente a cabos eléctricos encobertos, bem como tubos de gás e água, por ex., com um detector de metais.** Partes metálicas externas da ferramenta podem transformar-se em condutores de corrente se, por ex., uma linha eléctrica for danificada inadvertidamente. Isto representa um sério perigo de choque eléctrico.
- ▶ **Nunca opere a ferramenta sem o PRCD fornecido juntamente (para ferramentas sem PRCD, nunca sem transformador de isolamento). Verifique o PRCD antes de cada utilização.**
- ▶ **Verifique o cabo eléctrico regularmente. Se danificado, deve ser imediatamente substituído por um especialista. Quando o cabo de ligação da ferramenta eléctrica está danificado, deve ser substituído por um cabo de ligação específico e aprovado, que se encontra disponível através do Serviço de Clientes Hilti. Verifique as extensões de cabo regularmente. Se estiverem danificadas, deverão ser substituídas. Se danificar o cabo enquanto trabalha, não lhe toque e desligue a ferramenta imediatamente. Retire a ficha de rede da tomada.** Linhas de conexão e extensões danificadas representam um risco de choque eléctrico.

#### Local de trabalho

- ▶ **Ao efectuar furos de atravessamento através de paredes, proteja a área atrás da parede, visto que material ou a carote podem cair para trás. Ao efectuar furos de atravessamento através de tectos, proteja a área situada por baixo, visto que material ou a carote podem cair para baixo.**
- ▶ **Ao perfurar com água, é obrigatória a utilização de um sistema colector de água em conjunto com um aspirador de líquidos ao efectuar furos no tecto.**
- ▶ **Para efectuar furos no tecto é proibido utilizar a fixação por vácuo.**
- ▶ **Para perfurações horizontais com fixação por vácuo (acessório), a coluna não pode ser utilizada sem um dispositivo de segurança adicional.**
- ▶ **Ao efectuar trabalhos de ajuste na base, não utilize nenhuma ferramenta de percussão (martelo).**
- ▶ **Assegure-se de que o local de trabalho está bem ventilado.** Áreas de trabalho mal ventiladas podem suscitar problemas de saúde devido à inalação de pó.
- ▶ **Deverá obter-se previamente junto do engenheiro ou arquitecto da obra uma autorização para iniciar trabalhos de perfuração e corte.** Os trabalhos de perfuração em edifícios podem influenciar a estática da estrutura, especialmente quando se cortam vigas de reforço ou outros componentes de suporte.
- ▶ **Em trabalhos de exterior, use luvas de borracha e calçado antiderrapante.**

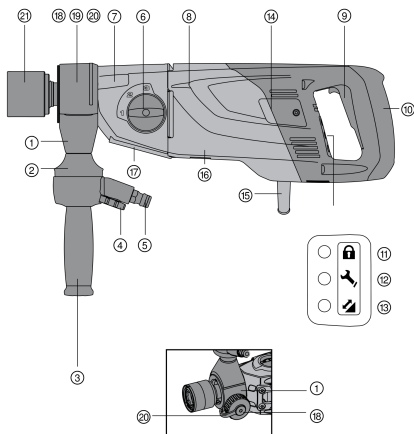


## Segurança pessoal

- ▶ O perfurador diamantado e a coroa diamantada são pesados. Pode haver esmagamentos. **O utilizador e restantes pessoas que se encontrem na proximidade da ferramenta devem usar óculos de protecção, capacete de segurança, protecção auricular, luvas de protecção, botas de protecção e uma máscara antipoeiras.**

## 3 Descrição

### 3.1 Componentes da ferramenta e elementos de comando



#### Perfurador diamantado

- ① Injektor de água/cabeça de extracção
- ② Indicador do fluxo de água
- ③ Punho auxiliar
- ④ Regulador do fluxo de água
- ⑤ Ligação para a mangueira da água
- ⑥ Selector de velocidades
- ⑦ Secção da engrenagem
- ⑧ Motor
- ⑨ Interruptor (ON/OFF)
- ⑩ Punho
- ⑪ Indicador de protecção anti-roubo (opcional)
- ⑫ Indicador de manutenção
- ⑬ Indicador de performance de perfuração
- ⑭ Tampa das escovas de carvão
- ⑮ Cabo de alimentação com PRCD
- ⑯ Placa de características
- ⑰ Placa de interface
- ⑱ Parafusos de fixação (do injektor de água/cabeça de extracção)
- ⑲ Tampa (do injektor de água/cabeça de extracção)
- ⑳ Ligação da extracção
- ㉑ Porta-ferramentas

### 3.2 Coluna de perfuração

- ㉒ Punho
- ㉓ Coluna
- ㉔ Patim
- ㉕ Mecanismo de travamento do patim
- ㉖ Placa de características
- ㉗ Válvula de segurança (vácuo)
- ㉘ Ligação de vácuo
- ㉙ Vedante de vácuo
- ㉚ Placa base
- ㉛ Manómetro
- ㉜ Indicador de nível
- ㉝ Alavanca de ajuste
- ㉞ Parafusos de nivelamento
- ㉟ Indicador de centragem do furo
- ㊱ Limitador de profundidade
- ㊲ Pino de travamento
- ㊳ Parafuso de ajuste da folga do patim
- ㊴ Parafuso de encosto
- ㊵ Suporte do cabo

### 3.3 Acessórios

- ④① Manipulo em cruz
- ④② Alavanca
- ④③ Fixador de segurança
- ④④ Parafuso de aperto
- ④⑤ Limitador de profundidade
- ④⑥ Colector da água
- ④⑦ Anel de centragem
- ④⑧ Adaptador do anel de centragem
- ④⑨ Disco vedante
- ④⑩ Placa de montagem
- ④⑪ Suporte
- ④⑫ Colector da água



- ⑤3 Disco vedante
- ⑤4 "Jack screw"

- ⑤5 Kit de rodas

### 3.4 Utilização conforme a finalidade projectada

O produto descrito é um perfurador diamantado, eléctrico. concebido para ser utilizado manualmente, para perfuração a húmido ou a seco de furos de atravessamento e furos cegos e para a perfuração com suporte de coluna a húmido de furos de atravessamento e furos cegos em materiais minerais (com armação).

O produto descrito foi concebido para uso profissional e só deve ser utilizado, mantido e reparado por pessoal autorizado e devidamente credenciado. Estas pessoas deverão ser informadas sobre os potenciais perigos que a ferramenta representa. O produto descrito e o seu equipamento auxiliar podem representar perigo se usados incorrectamente por pessoas não qualificadas ou se usados para fins diferentes daqueles para os quais foram concebidos.

- ▶ Certifique-se de que a corrente eléctrica à qual a ferramenta é ligada está de acordo com a mencionada na placa de características.
- ▶ Respeite os requisitos nacionais de segurança no trabalho.
- ▶ Utilize apenas acessórios e ferramentas originais da **Hilti**, de forma a evitar ferimentos/danos.

### 3.5 Indicador de performance de perfuração

O perfurador diamantado está equipado com um indicador de performance de perfuração com sinal luminoso.

Símbolo	Estado	Significado
	aceso a cor-de-laranja	Força de pressão insuficiente
	aceso a verde	Força de pressão ideal
	aceso a vermelho	Força de pressão demasiado elevada

### 3.6 Indicador de manutenção

O perfurador diamantado está equipado com um indicador de manutenção com sinal luminoso.

Símbolo	Estado	Significado
	aceso a vermelho Produto está a trabalhar	As escovas de carvão estão muito gastas. Foi atingido o tempo de trabalho predeterminado e requer-se agora uma manutenção. Depois de a luz acender pela primeira vez, poderá continuar a utilizar-se durante algumas horas, antes de ser activada a desactivação automática. Leve o produto atempadamente ao Centro de Assistência Técnica <b>Hilti</b> .
	aceso a vermelho Produto não está a trabalhar	É preciso trocar as escovas.
	pisca a vermelho	Sobreaquecimento ou dano no perfurador diamantado. Consultar Ajuda em caso de avarias.

### 3.7 Incluído no fornecimento

Perfurador diamantado, manual de instruções.

Para um funcionamento seguro, utilize apenas peças sobresselentes e consumíveis originais. Poderá encontrar as peças sobresselentes, consumíveis e acessórios aprovados por nós para o seu produto no seu Centro de Assistência **Hilti** ou em: **www.hilti.com**



434949

Português

125

## 4 Características técnicas

### 4.1 Características do produto

Consulte a tensão nominal, corrente nominal, frequência e potência nominal na sua placa de características específica do país.

Em caso de alimentação por um gerador ou transformador, a respectiva potência de saída mínima deverá corresponder ao dobro da potência nominal indicada na placa de características da ferramenta. A tensão de serviço do transformador ou gerador deverá encontrar-se sempre entre +5% e -15% da tensão nominal da ferramenta.

		DD 150-U
Corrente nominal	230 V	10,3 A
Potência nominal		2 200 W
Peso do perfurador diamantado eléctrico		8,2 kg
Peso da coluna com base combinada e patim		13,3 kg
Dimensões do perfurador diamantado (C×L×A)		516 mm x 129 mm x 159 mm
Dimensões da coluna (C×L×A)		610 mm x 250 mm x 952 mm
Pressão permitida da água		≤ 6 bar
Velocidade nominal de rotação sem carga	1.ª velocidade	840 rpm
	2.ª velocidade	1 640 rpm
	3.ª velocidade	3 070 rpm
Classe de protecção		Classe I de protecção (com ligação terra)

### 4.2 Distância ideal da marcação ao centro do furo

Base de bucha	270 mm
Base de vácuo	290 mm
Base combinada	290 mm

### 4.3 Tensão nominal

O produto está disponível em versões com várias tensões nominais. Verifique sempre a informação inscrita na placa de características do produto.

Tensão nominal	100 V	110 V GB	110 V TW	120 V	127 V	220 V	230 V	240 V
Corrente nominal	15 A	16 A	15 A	19,5 A	18,5 A	10 A	10,3 A	9,9 A
Frequência da rede	50/60 Hz	50/60 Hz	50/60 Hz	60 Hz	50/60 Hz	50/60 Hz	50/60 Hz	50/60 Hz

### 4.4 Utilização de extensões de cabo

Utilize apenas extensões de cabo aprovadas para o tipo de aplicação em causa e com a secção adequada.

**Secções de cabo mínimas recomendadas e comprimentos máximos:**

Secção do cabo → ↓ Tensão de rede	1,5 mm <sup>2</sup>	2,5 mm <sup>2</sup>	3,5 mm <sup>2</sup>	4,0 mm <sup>2</sup>
100 V	não recomendado	não recomendado	25 m	não recomendado
110 V	não recomendado	15 m	não recomendado	30 m
127 V	não recomendado	20 m	não recomendado	35 m



Secção do cabo → ↓ Tensão de rede	1,5 mm <sup>2</sup>	2,5 mm <sup>2</sup>	3,5 mm <sup>2</sup>	4,0 mm <sup>2</sup>
220 V	35 m	65 m	não recomendado	105 m
230 V	40 m	70 m	não recomendado	110 m
240 V	40 m	70 m	não recomendado	110 m

#### 4.5 Diâmetro da coroa de perfuração

**i** Ao perfurar com água, é obrigatória a utilização de um sistema colector de água em conjunto com um aspirador de líquidos ao efectuar furos no tecto.

		1.ª velocidade	2.ª velocidade	3.ª velocidade
Ø Coroas de perfuração (utilização com suporte de coluna, a húmido)	Com sistema colector de água	102 mm ... 162 mm	28 mm ... 87 mm	12 mm ... 25 mm
	Sem sistema colector de água	102 mm ... 162 mm	28 mm ... 87 mm	12 mm ... 25 mm
Ø Coroas de perfuração (utilização manual, a húmido)	Sem sistema colector de água	121 mm ... 131 mm	41 mm ... 111 mm	8 mm ... 36 mm
Ø Coroas de perfuração (utilização manual, a seco, HDMU)	Com extracção de pó	122 mm ... 162 mm	67 mm ... 112 mm	*/•
Ø Coroas de perfuração (utilização manual, a seco, PCM)	Com extracção de pó	52 mm ... 162 mm	*/•	*/•

#### 4.6 Aplicação com diferentes equipamentos

Manual/ Com suporte de coluna	Sistemas adicionais	Diâmetro da coroa de perfuração	Direcção da perfuração
utilização manual/a seco	Com extracção de pó	37 mm ... 162 mm	Todas as direcções
utilização manual/a húmido	Sem sistema colector de água	8 mm ... 132 mm	Não para cima
utilização manual/a húmido	Com sistema colector de água	8 mm ... 62 mm	Todas as direcções
utilização com suporte de coluna/a húmido	Sem sistema colector de água	12 mm ... 162 mm	Não para cima
utilização com suporte de coluna/a húmido	Com sistema colector de água	12 mm ... 162 mm	Todas as direcções

#### 4.7 Informação sobre o ruído e valores de vibração em conformidade com a EN 62841

Os valores de pressão acústica e de vibração indicados nestas instruções foram medidos em conformidade com um processo de medição normalizado, podendo ser utilizados para a intercomparação de ferramentas eléctricas. Estes valores são também apropriados para uma estimativa preliminar das exposições.



Os dados indicados representam as aplicações principais da ferramenta eléctrica. No entanto, se a ferramenta eléctrica for utilizada para outras aplicações, com acessórios diferentes dos indicados ou manutenção insuficiente, os dados podem diferir. Isso pode aumentar notoriamente as exposições durante todo o período de trabalho.

Para uma avaliação exacta das exposições também se devem considerar os períodos durante os quais a ferramenta está desligada ou, embora ligada, não esteja de facto a ser utilizada. Isso pode reduzir notoriamente as exposições durante todo o período de trabalho.

Defina medidas de segurança adicionais para protecção do operador contra a acção do ruído e/ou de vibrações, como, por exemplo: manutenção da ferramenta eléctrica e dos acessórios, medidas para manter as mãos quentes, organização dos processos de trabalho.

#### Valores de emissão de ruído

	Manual	Com suporte de coluna
Nível de emissão sonora ( $L_{WA}$ )	98 dB(A)	106 dB(A)
Incerteza para nível de emissão sonora ( $K_{WA}$ )	3 dB(A)	3 dB(A)
Nível de pressão da emissão sonora ( $L_{pA}$ )	87 dB(A)	93 dB(A)
Incerteza para nível de pressão da emissão sonora ( $K_{pA}$ )	3 dB(A)	3 dB(A)

#### Valor total das vibrações

	Manual	Com suporte de coluna
Perfurar em betão (com água) ( $a_{h,DD}$ )	7 m/s <sup>2</sup>	3,5 m/s <sup>2</sup>
Incerteza (K)	1,5 m/s <sup>2</sup>	1,5 m/s <sup>2</sup>
Perfurar em blocos de arenito calcário (HDMU, a seco) ( $a_{h,DD}$ )	6,5 m/s <sup>2</sup>	•/•
Incerteza (K)	6,5 m/s <sup>2</sup>	•/•
Perfurar em blocos de arenito calcário (PCM, a seco) ( $a_{h,DD}$ )	14,5 m/s <sup>2</sup>	•/•
Incerteza (K)	4,5 m/s <sup>2</sup>	•/•

## 5 Preparação do local de trabalho

### AVISO

**Risco de ferimentos!** A coluna pode rodar ou virar em caso de fixação insuficiente.

- ▶ Antes da utilização do perfurador diamantado, fixe a coluna com buchas ou através de uma base de vácuo no material base a trabalhar.
- ▶ Utilize apenas buchas adequadas ao material base existente e tenha em atenção as instruções de montagem do fabricante da bucha.
- ▶ Só utilize uma base de vácuo, se o material base existente se adequar à fixação da coluna com uma fixação por vácuo.

### 5.1 Fixar a coluna com bucha

### AVISO

**Perigo de ferimentos devido à utilização de bucha errada!** A ferramenta pode desprender-se e provocar danos.

- ▶ Utilize a bucha adequada ao material base existente e tenha em atenção as instruções de montagem do fabricante da bucha.

Normalmente, as **Hilti** buchas de expansão metálicas M12 e M16 são adequadas para fixações do equipamento de perfuração diamantado em betão não fissurado. No entanto, em determinadas condições, pode ser necessária uma fixação alternativa. Em caso de dúvidas quanto à fixação segura, contacte o Serviço de Assistência Técnica da **Hilti**.





1. Aplique a bucha adequada ao material base. Escolha a distância de acordo com a placa base utilizada.

Características técnicas	
Base de bucha	270 mm
Base combinada	290 mm

2. Enrosque o varão de aperto na bucha.
3. Coloque a placa base do perfurador diamantado sobre o varão e alinhe-a.
4. Enrosque a porca de aperto no varão, sem apertar firmemente.
5. Nivele a placa base com os parafusos de nivelamento. Certifique-se de que os parafusos de nivelamento estão bem apoiados no material base.
6. Aperte a porca de aperto no varão com uma chave de forqueta adequada.
7. Assegure-se de que o perfurador diamantado está fixo com segurança.

## 5.2 Fixar a coluna com vácuo



### AVISO

#### Perigo de ferimentos caso falte o controlo da pressão !

- ▶ Antes de iniciar a perfuração e enquanto durar a operação, certifique-se de que o ponteiro do manómetro se mantém na faixa verde.



Quando a coluna com base da bucha é utilizada, estabeleça uma ligação firme e nivelada entre base de vácuo e base da bucha. aparafuse a base de bucha sobre a base de vácuo. Certifique-se de que a coroa de perfuração escolhida não danifica a base de vácuo.

Para perfurações horizontais, fixe adicionalmente o perfurador diamantado (p. ex., corrente fixa por uma bucha).



Antes do posicionamento da coluna assegure-se de que está disponível espaço suficiente para montagem e manuseamento.

1. Rode todos os parafusos de nivelamento de modo a que sobressaiam aprox. 5 mm da parte de baixo da placa base.
2. Una a ligação de vácuo da base de vácuo à bomba de vácuo.
3. Determine o centro do furo. Trace uma linha desde o centro do furo até ao ponto onde a ferramenta deve ser colocada.
4. Sobre a linha, coloque uma marca à distância indicada desde o centro do furo.

Características técnicas	
Base combinada	290 mm
Base de vácuo	290 mm

5. Ligue a bomba de vácuo, prima a válvula de ventilação e mantenha-a premida.
6. Alinhe a marca da placa base sobre a linha.
7. Se o perfurador diamantado estiver correctamente posicionado, solte a válvula de segurança e pressione a placa base contra o material a ser furado.
8. Nivele a placa base com os parafusos de nivelamento.
9. Assegure-se de que o perfurador diamantado está fixo com segurança.

## 5.3 Fixar a coluna com o varão de enroscar (Jack Screw)

1. Monte o varão de enroscar na extremidade superior da guia.
2. Posicione o suporte de coluna sobre o material base.
3. Nivele a base através dos 4 parafusos de nivelamento.
4. Aperte a coluna com o varão de enroscar (Jack Screw) e contra-aperte-a.
5. Assegure-se de que o perfurador diamantado está fixo com segurança.

## 5.4 Montar o volante

O volante pode ser aplicado de ambos os lados na coluna.



434949

- ▶ Ajuste o volante no eixo.
- ▶ Fixe o volante.

### 5.5 Montar o punho auxiliar

1. Rodando o punho, este é solto ou fixo.
2. Certifique-se de que o punho auxiliar está correctamente montado e devidamente apertado.

### 5.6 Ajustar o punho auxiliar

1. Solte o punho auxiliar, rodando o punho auxiliar no sentido contrário ao dos ponteiros do relógio.
2. Posicione o punho auxiliar.
3. Fixe o punho auxiliar, rodando o punho auxiliar no sentido dos ponteiros do relógio.
4. Certifique-se de que o punho auxiliar está bem apertado.

### 5.7 Ajustar o limitador de profundidade (funcionamento com coluna)

1. Ajuste o limitador de profundidade.
2. Fixe o limitador de profundidade com o parafuso de aperto.

### 5.8 Fixar o perfurador diamantado na coluna de perfuração

1. Rode o volante no sentido contrário ao dos ponteiros do relógio e puxe o pino de travamento para fora.
2. Engate a placa de interface no gancho na coluna de perfuração.
3. Empurre o pino de travamento para dentro e aperte-o com o volante (no sentido dos ponteiros do relógio).
4. Insira o bloqueio do interruptor na abertura do punho.



O bloqueio do interruptor serve para manter o interruptor na posição on/off durante uma operação continuada.

5. Feche a válvula da água no punho auxiliar.
6. Ligue o fornecimento de água.

### 5.9 Separar o perfurador diamantado da coluna

1. Trave o patim com o mecanismo de travamento do patim na coluna.
2. Feche a válvula da água no punho auxiliar.
3. Retire a mangueira de fornecimento de água.
4. Remova o bloqueio do interruptor do punho.
5. Abra o pino de travamento com o volante (no sentido contrário ao dos ponteiros do relógio).
6. Puxe o pino de travamento para fora da ranhura.
7. Retire a ferramenta do suporte.

### 5.10 Activar a ferramenta com sistema de protecção anti-roubo TPS

1. Ligue a ficha de rede do perfurador diamantado à tomada.
2. Pressione o botão "Reset" ou o botão "I" do disjuntor diferencial PRCD.
  - ↳ A luz indicadora amarela do sistema de protecção anti-roubo pisca.
3. Segure a chave de activação directamente sobre o símbolo de bloqueio (cadeado).
  - ↳ A luz amarela do sistema de protecção anti-roubo apaga-se. A ferramenta eléctrica está activada.



Se a alimentação eléctrica for interrompida, o produto mantém-se operacional durante cerca de 20 minutos. Quando a interrupção é mais prolongada, é necessário desactivar de novo a protecção contra roubo através da chave de activação.

### 5.11 Ajustar a folga entre a guia e o patim

1. Aperte os parafusos de ajuste à mão com uma chave para sextavado interior.

#### Características técnicas

Torque

5 Nm



2. Solte novamente os parafusos de ajuste com 1/4 de volta.
3. O patim está correctamente ajustado quando permanece na sua posição sem coroa diamantada de perfuração e se move para baixo com uma coroa diamantada de perfuração.

## 5.12 Ajustar o ângulo na coluna de suporte com base combinada

### CUIDADO

**Tome cuidado para não trilhar os dedos !**

- ▶ Calce luvas de protecção.

1. Soltar a alavanca de ajuste, em baixo na coluna, até que os ressaltos de localização desengatem.
2. Coloque a coluna na posição desejada.
3. Mova a alavanca de ajuste até que os ressaltos estejam completamente engatados e a coluna esteja novamente fixa.

## 5.13 Ligar o sistema de extracção

1. Desaperte a tampa do injector de água/cabeça de extracção.
2. Insira a mangueira de extracção na ligação.
3. Feche a válvula da água no punho auxiliar.

## 5.14 Ligar o fornecimento de água

### ATENÇÃO

**Perigo em caso de utilização incorrecta!** Em caso de utilização incorrecta, a mangueira poderá ser destruída.

- ▶ Verifique periodicamente o estado das mangueiras e assegure-se de que não é excedida a pressão máxima permitida de 6 bar da água.
- ▶ Certifique-se de que a mangueira não entra em contacto com peças em rotação.
- ▶ Certifique-se de que a mangueira não é danificada durante o avanço do patim.
- ▶ Temperatura máxima da água: 40 °C.
- ▶ Verifique a estanquidade do sistema de alimentação de água utilizado.



Utilize apenas água potável ou água sem partículas de sujidade de modo a evitar uma danificação dos componentes.

1. Feche a tampa do injector de água/cabeça de extracção.
2. Feche o regulador do fluxo de água no perfurador diamantado.
3. Ligue a mangueira da água (acoplamento de mangueira).

## 5.15 Montar o sistema colector de água (acessório)

### AVISO

**Perigo devido a choque eléctrico!** Em caso de aspiração defeituosa pode correr água através do motor e da cobertura!

- ▶ Interrompa imediatamente o trabalho quando a aspiração deixar de funcionar.



O perfurador diamantado deverá estar posicionado num ângulo de 90° relativamente ao tecto. O vedante do sistema colector de água deve estar adaptado ao diâmetro da coroa diamantada.



A utilização do sistema colector permite que a água seja drenada da coroa, evitando assim sujar a área circundante ao furo. Atendem-se melhores resultados se for utilizado um aspirador de líquidos em conjunto.

1. Desaperte o parafuso na coluna de perfuração, na parte da frente do patim.
2. Empurre o suporte do colector da água até estar em posição.



434949

3. Aplique o parafuso e aperte-o.
4. Coloque o colector da água entre ambos os braços móveis do respectivo suporte.
5. Fixe o colector da água com os dois parafusos no suporte contra o material base.
6. Ligue um aspirador de líquidos ao colector da água ou forneça uma conexão com uma mangueira, através da qual a água possa escoar.

## 6 Utilização

### 6.1 Montagem da coroa diamantada de perfuração com porta-ferramentas BI+

#### CUIDADO

**Risco de ferimentos ao efectuar a substituição de acessórios !** O acessório fica quente após utilização prolongada. Pode apresentar arestas vivas.

- ▶ Use sempre luvas de protecção durante a substituição de acessórios.



Coroas diamantadas têm de ser substituídas logo que a capacidade de corte ou o avanço da perfuração diminuir perceptivelmente. Isso acontece, em geral, quando os segmentos diamantados se desgastaram até um determinado nível.

1. Trave o patim com o mecanismo de travamento do patim na coluna. Assegure-se de que está fixo com segurança.
2. Abra o porta-ferramentas, rodando-o no sentido do símbolo de “parêntesis abertos”.
3. Insira a coroa diamantada de perfuração, a partir de baixo, no dentado do porta-ferramentas no perfurador diamantado e rode-a até que engate.
4. Feche o porta-ferramentas, rodando-o no sentido do símbolo de “parêntesis fechados”.
5. Verifique se a coroa diamantada de perfuração está bem encaixada no porta-ferramentas.

### 6.2 Montar a coroa diamantada com porta-ferramentas alternativo

1. Trave o veio da ferramenta com uma chave de forqueta adequada.
2. Aperte a coroa de perfuração com uma chave de forqueta adequada.

### 6.3 Desmontagem da coroa diamantada de perfuração com porta-ferramentas BI+

#### CUIDADO

**Risco de ferimentos ao efectuar a substituição de acessórios !** O acessório fica quente após utilização prolongada. Pode apresentar arestas vivas.

- ▶ Use sempre luvas de protecção durante a substituição de acessórios.

1. Trave o patim com o mecanismo de travamento do patim na coluna. Assegure-se de que está fixo com segurança.
2. Abra o porta-ferramentas, rodando-o no sentido do símbolo de “parêntesis abertos”.
3. Puxe o anel na base do porta-ferramentas na direcção da ferramenta (seta). Isto destrava a coroa de perfuração.
4. Retire a coroa diamantada de perfuração.

### 6.4 Desmontagem da coroa diamantada com porta-ferramentas alternativo

#### CUIDADO

**Risco de ferimentos ao efectuar a substituição de acessórios !** O acessório fica quente após utilização prolongada. Pode apresentar arestas vivas.

- ▶ Use sempre luvas de protecção durante a substituição de acessórios.

1. Trave o veio da ferramenta com uma chave de forqueta adequada.
2. Remova a coroa de perfuração com uma chave de forqueta adequada.



## 6.5 Seleccionar a rotação 14

### CUIDADO

**Perigo de desgaste** Perigo de danos na engrenagem

- ▶ Não altere a velocidade com a ferramenta em funcionamento. Aguarde a paragem do veio.
- ▶ Mova o selector de velocidades para a velocidade recomendada enquanto faz rodar a coroa manualmente.

## 6.6 Disjuntor de segurança PRCD



Para perfuradores diamantados sem PRCD tem de ser utilizado um transformador de isolamento.

1. Encaixe a ficha do perfurador diamantado numa tomada de corrente com ligação à terra.
2. Prima o botão “I” ou “RESET” no disjuntor diferencial PRCD.
  - ↳ A indicação acende-se.
3. Prima o botão “0” ou “TEST” no disjuntor diferencial PRCD.
  - ↳ A indicação apaga-se.

### AVISO

**Risco de ferimentos devido a choque eléctrico!** Se a indicação no disjuntor diferencial não apagar ao pressionar a tecla 0 ou **TEST**, o perfurador diamantado não poderá continuar a ser utilizado!

- ▶ Mandar reparar o seu perfurador diamantado no Centro de Assistência Técnica **Hilti**.

4. Prima o botão “I” ou “RESET” no disjuntor diferencial PRCD.
  - ↳ A indicação acende-se.

## 6.7 Perfuração manual a seco



Uma acumulação substancial de pó na coroa de perfuração pode dar origem a um desequilíbrio.

- ▶ Retire o pó da coroa de perfuração.

## 6.8 Perfuração a seco com extracção de pó



Uma acumulação substancial de pó na coroa de perfuração pode dar origem a um desequilíbrio.

- ▶ Utilize um aspirador antiestático para evitar efeitos electrostáticos.

## 6.9 Utilização da broca de centragem de duas peças

### CUIDADO

**Risco de ferimentos devido a aplicação errada!** Podem soltar-se partes da broca de centragem, caso esta não seja pressionada contra o material base.

- ▶ Em caso de utilização do dispositivo auxiliar de centragem do furo (broca de centragem) de duas peças, não opere o perfurador diamantado em vazio sem contacto com o material base.



É necessário um dispositivo auxiliar de centragem do furo (broca de centragem) diferente para cada diâmetro de coroa.

1. Coloque a broca de centragem na extremidade da coroa.
2. No início da perfuração, empurre apenas ligeiramente até que a coroa de perfuração fique centrada. Só depois aumente a pressão gradualmente. Abra um corte inicial com uma profundidade de 3 a 5 mm.
3. Pare a ferramenta soltando o interruptor on/off. Aguarde até que a coroa de perfuração fique completamente imobilizada.



434949

4. Retire a broca de centragem da coroa de perfuração.
5. Posicione a coroa de perfuração no corte inicial, pressione o interruptor on/off e prossiga com a perfuração.

### 6.10 Utilizar aspirador com tomada de rede para ferramentas eléctricas



Utilize coroas de perfuração fendidas apenas quando trabalha sem extracção de pó.

1. Ajuste o punho auxiliar para a posição pretendida e fixe-o.
2. Opcional: Monte e utilize a broca de centragem de duas peças. → Página 133
3. Ligue a ficha do perfurador diamantado à tomada do aspirador.
4. Ligue o aspirador à corrente eléctrica.
5. Se ligado: pressione o botão de ligar "Reset" ou a tecla "I" do PRCD.
6. Posicione o perfurador diamantado no centro da furação.
7. Pressione o interruptor on/off do perfurador diamantado.



O aspirador arranca com atraso depois da ferramenta eléctrica. Depois de desligada a ferramenta eléctrica, o aspirador desliga com atraso.

### 6.11 Utilizar aspirador sem tomada de rede para ferramentas eléctricas



Utilize coroas de perfuração fendidas apenas quando trabalha sem extracção de pó.

1. Ajuste o punho auxiliar para a posição pretendida e fixe-o.
2. Opcional: Monte e utilize a broca de centragem de duas peças. → Página 133
3. Ligue o aspirador à corrente eléctrica.
4. Se ligado: pressione o botão de ligar "Reset" ou a tecla "I" do PRCD.
5. Posicione o perfurador diamantado no centro da furação.
6. Pressione o interruptor on/off do perfurador diamantado.
7. Deixe o aspirador trabalhar durante mais alguns segundos do que a ferramenta, para ainda poder aspirar o material restante.

### 6.12 Trabalhar sem extracção de pó



Utilize coroas de perfuração fendidas apenas quando trabalha sem extracção de pó.

1. Ajuste o punho auxiliar para a posição pretendida e fixe-o.
2. Opcional: Monte e utilize a broca de centragem de duas peças. → Página 133
3. Ligue a ficha da ferramenta à corrente eléctrica e pressione o botão de ligar "Reset" ou a tecla "I" do PRCD.
4. Posicione o perfurador diamantado no centro da furação.
5. Pressione o interruptor on/off do perfurador diamantado.

### 6.13 Perfuração manual a água sem sistema colector de água



#### AVISO

**Perigo devido a choque eléctrico!** Em caso de aspiração defeituosa pode correr água através do motor e da cobertura!

- ▶ Interrompa imediatamente o trabalho quando a aspiração deixar de funcionar.

1. Ajuste o punho auxiliar para a posição pretendida e fixe-o.
2. Opcional: Monte e utilize a broca de centragem de duas peças. → Página 133
3. Ligue a ficha da ferramenta à corrente eléctrica e pressione o botão de ligar "Reset" ou a tecla "I" do PRCD.



4. Posicione o perfurador diamantado no centro da furação.
5. Abra lentamente o regulador do fluxo de água até que flua o volume de água desejado. O volume de água pode ser controlado através do indicador no punho auxiliar.
6. Pressione o interruptor on/off do perfurador diamantado.

#### 6.14 Perfuração manual a água com sistema colector de água



##### AVISO

**Perigo devido a choque elétrico!** Em caso de aspiração defeituosa pode correr água através do motor e da cobertura!

- ▶ Interrompa imediatamente o trabalho quando a aspiração deixar de funcionar.



A tomada no aspirador de líquidos não pode ser utilizada.

1. Em caso de utilização de uma aspiração: Ligue o aspirador de líquidos e abra o fornecimento de água.
2. Ajuste o punho auxiliar para a posição pretendida e fixe-o.
3. Opcional: Monte e utilize a broca de centragem de duas peças. → Página 133
4. Ligue a ficha da ferramenta à corrente eléctrica e pressione o botão de ligar "Reset" ou a tecla "I" do PRCD.
5. Posicione o perfurador diamantado no centro da furação.
6. Abra lentamente o regulador do fluxo de água até que flua o volume de água desejado. O volume de água pode ser controlado através do indicador no punho auxiliar.
7. Pressione o interruptor on/off do perfurador diamantado.

#### 6.15 Perfuração a água utilizando o suporte de coluna



##### AVISO

**Perigo devido a choque elétrico!** Em caso de aspiração defeituosa pode correr água através do motor e da cobertura!

- ▶ Interrompa imediatamente o trabalho quando a aspiração deixar de funcionar.



Nas perfurações para cima é obrigatória a utilização de um aspirador de líquidos em combinação com um sistema colector de água!

1. Abra lentamente o regulador do fluxo de água até que flua o volume de água desejado.
2. Através do bloqueio do funcionamento contínuo faça actuar a ferramenta em operação continuada.
3. Abra o mecanismo de travamento do patim.
4. Rode o volante até que a coroa esteja em contacto com o material a furar.
5. No início da perfuração, empurre apenas ligeiramente até que a coroa de perfuração fique centrada. Só depois aumente a pressão gradualmente.
6. Regule a força de compressão observando o indicador de performance de perfuração.

#### 6.16 Utilização do Rota-Rail (peça de rotação da coluna)



O Rota-Rail permite um acesso rápido e simples ao furo ou carote, sem que seja necessário desmontar o sistema, parcial ou completamente.



##### AVISO

**Risco de ferimentos devido a aplicação errada!** A coluna pode ser danificada ou partir.

- ▶ Nunca utilize o Rota-Rail como prolongamento da coluna.
1. Trave o patim com o mecanismo de travamento do patim na coluna. Assegure-se de que está fixo com segurança.
  2. Retire o parafuso de encosto da parte posterior do patim.
  3. Fixe o Rota-Rail de modo que as cremalheiras apontem na mesma direcção.



434949

4. Aperte o parafuso no Rota-Rail.
5. Solte o mecanismo de travamento do patim e desloque o patim sobre o Rota-Rail.
6. Solte os parafusos de fixação do Rota-Rail e rode a ferramenta com o Rota-Rail para a esquerda ou direita. Deste modo, permite o acesso ao furo.
7. Retire o carote ou substitua a coroa de perfuração.
8. Volte a rodar a ferramenta com o Rota-Rail para a posição inicial e aperte os parafusos de fixação do Rota-Rail. Desloque a ferramenta de volta para a coluna do suporte, para poder continuar a trabalhar.
9. Depois da desmontagem do Rota-Rail, volte a fixar o parafuso de encosto na parte posterior do patim.

## 6.17 Passos de trabalho, caso a coroa de perfuração encrave

Em caso de encravamento, salta primeiro a embraiagem. Em seguida, o sistema electrónico desliga o motor e, sem intervenção manual do utilizador, volta a ligar duas vezes automaticamente. Se isso não levar a que o encravamento se solte, o sistema electrónico desliga o motor por 90 segundos. Pode soltar manualmente o encravamento do seguinte modo:

### 6.17.1 Soltar a coroa de perfuração com o volante

1. Retire a ficha de rede da tomada.
2. Com o volante, solte a coroa de perfuração do material base.
3. Ligue a ficha de rede à tomada.
4. Prossiga o processo de perfuração.

### 6.17.2 Soltar a coroa de perfuração com a chave de forqueta

1. Retire a ficha de rede da tomada.
2. Segure a coroa perto do encabadouro com uma chave de forqueta adequada e solte-a, rodando-a.
3. Ligue a ficha de rede à tomada.
4. Prossiga o processo de perfuração.

## 7 Conservação, manutenção, transporte e armazenamento

### 7.1 Conservação e manutenção

#### AVISO

**Perigo devido a choque eléctrico!** A conservação e manutenção com a ficha de ligação inserida pode originar ferimentos graves e queimaduras.

- ▶ Retirar sempre a ficha de ligação antes de todos os trabalhos de conservação e manutenção!

#### Conservação

- Remover sujidade aderente com cuidado.
- Limpe as saídas de ar cuidadosamente com uma escova seca.
- Limpar a carcaça apenas com um pano ligeiramente humedecido. Não utilizar produtos de conservação que contenham silicone, uma vez que estes poderiam danificar os componentes de plástico.

#### Manutenção

#### AVISO

**Perigo devido a choque eléctrico!** Reparações incorrectas em peças eléctricas podem causar ferimentos e queimaduras graves.

- ▶ As reparações na parte eléctrica apenas podem ser executadas por um electricista especializado.
- Verificar, regularmente, todos os componentes visíveis quanto a danos e os comandos operativos quanto a funcionamento perfeito.
- Em caso de danos e/ou perturbações de funcionamento, não operar o produto. Mandar reparar de imediato pelo Centro de Assistência Técnica **Hilti**.
- Após os trabalhos de conservação e manutenção, aplicar todos os dispositivos de protecção e verificar o respectivo funcionamento.



Para um funcionamento seguro, utilize apenas peças sobresselentes e consumíveis originais. Poderá encontrar peças sobresselentes, consumíveis e acessórios aprovados por nós para o seu produto no seu **Hilti Store** ou em: **[www.hilti.group](http://www.hilti.group)**.





## 7.2 Substituir as escovas de carvão

### AVISO

#### Perigo de ferimentos devido a choque elétrico !

- ▶ A manutenção e reparação da ferramenta só deve ser feita por pessoal devidamente autorizado e especializado! Estas pessoas deverão ser informadas sobre os potenciais perigos que a ferramenta representa.

1. Abra as tampas laterais (esquerda e direita) das escovas do motor.
2. **Repare como estão colocadas as escovas e instalados os fios.** Retire as escovas gastas do perfurador diamantado.
3. Coloque as escovas novas exactamente da mesma forma como estavam as usadas.



Ao colocá-las, preste atenção para não danificar o isolamento do fio de aviso.

4. Aparafuse as tampas laterais (esquerda e direita) das escovas no motor.
5. Deixe as escovas de carvão trabalhar em vazio ininterruptamente durante, pelo menos, 1 minuto.



Depois da substituição das escovas de carvão, a lâmpada de aviso apaga-se após aprox. 1 minuto de funcionamento.

## 7.3 Transporte e armazenamento

### ATENÇÃO

**Perigo em caso de baixas temperaturas!** A entrada de água pode danificar este produto e aumentar o risco de um choque eléctrico.

- ▶ Se se verificarem temperaturas abaixo do ponto de congelação, deverá certificar-se de que não permanece água na ferramenta.
- ▶ Antes do armazenamento do perfurador diamantado, abra o regulador do fluxo de água.

## 8 Ajuda em caso de avarias

No caso de avarias que não sejam mencionadas nesta tabela ou se não conseguir resolvê-las por si mesmo, contacte o nosso Centro de Assistência Técnica **Hilti**.

### 8.1 O perfurador diamantado não está pronto a funcionar

Avaria	Causa possível	Solução
<p>Indicador de manutenção não apresenta nenhuma indicação.</p>	PRCD não está ligado.	▶ Verifique a capacidade de funcionamento do PRCD e ligue-o.
	Alimentação eléctrica interrompida.	▶ Insira outra ferramenta eléctrica e verifique o funcionamento. ▶ Verifique as ligações de ficha, o cabo de rede, a linha de corrente e o fusível de rede.
	Água no motor.	▶ Deixe o perfurador diamantado secar totalmente num local quente e seco.
<p>Indicador de manutenção está aceso.</p>	As escovas de carvão estão gastas.	▶ Substitua as escovas de carvão. → Página 137



Avaria	Causa possível	Solução
<p>Indicador de manutenção está a piscar.</p>	O motor sobreaquece.	<ul style="list-style-type: none"> <li>▶ Aguarde alguns minutos até que o motor tenha arrefecido ou deixe o perfurador diamantado a trabalhar em vazio para acelerar o processo de arrefecimento. Desligue o perfurador diamantado e volte a ligá-lo.</li> </ul>
	Falha por sobrecarga.	<ul style="list-style-type: none"> <li>▶ Desligue o perfurador diamantado e volte a ligá-lo.</li> <li>▶ Conduza o perfurador diamantado a direito e/ou aplique menos força de compressão.</li> </ul>
<p>O indicador de protecção anti-roubo pisca.</p>	O perfurador diamantado não está activo (no caso do perfurador diamantado com protecção contra roubo, opcional).	<ul style="list-style-type: none"> <li>▶ Active o perfurador diamantado com a chave de activação.</li> </ul>

## 8.2 O perfurador diamantado está pronto a funcionar

Avaria	Causa possível	Solução
<p>Indicador de manutenção está aceso.</p>	O limite de desgaste das escovas de carvão está quase alcançado. O tempo de funcionamento restante até à desactivação automática do perfurador diamantado ainda é de algumas horas.	<ul style="list-style-type: none"> <li>▶ Substitua as escovas de carvão logo que possível.</li> </ul>
	As escovas de carvão foram substituídas e tem de se fazer a rodagem.	<ul style="list-style-type: none"> <li>▶ Deixe as escovas de carvão trabalhar em vazio ininterruptamente durante, pelo menos, 1 minuto.</li> </ul>
O perfurador diamantado não atinge a plena potência.	Perturbação na rede – ocorreu um caso de subtensão na rede eléctrica.	<ul style="list-style-type: none"> <li>▶ Verifique se existem outros consumidores na rede eléctrica ou, eventualmente, no gerador que possam originar problemas.</li> <li>▶ Verifique o comprimento do cabo de extensão utilizado.</li> </ul>
A coroa diamantada de perfuração não roda.	O selector de velocidades não prendeu.	<ul style="list-style-type: none"> <li>▶ Accione o selector de velocidades, até prender.</li> </ul>
	A coroa diamantada de perfuração encravou no material base.	<ul style="list-style-type: none"> <li>▶ Conduza o perfurador diamantado a direito.</li> <li>▶ Solte a coroa diamantada de perfuração com uma chave de forqueta: retire a ficha de rede da tomada. Segure a coroa perto do encabadouro com uma chave de forqueta adequada e solte-a, rodando-a.</li> <li>▶ Perfurar com suporte de coluna: Rode o volante e tente soltar a coroa diamantada de perfuração, movendo o patim para cima e para baixo.</li> </ul>
A velocidade de perfuração vai diminuindo.	Atingida a profundidade máxima de perfuração.	<ul style="list-style-type: none"> <li>▶ Retire a carote e utilize uma extensão da coroa de perfuração.</li> </ul>
	A carote fica presa no interior da coroa diamantada de perfuração.	<ul style="list-style-type: none"> <li>▶ Retire a carote.</li> </ul>



Avaria	Causa possível	Solução
A velocidade de perfuração vai diminuindo.	Especificação errada para o material base.	▶ Selecciona uma especificação da coroa diamantada de perfuração mais adequada.
	Grande percentagem de aço (identificável na água limpa com lima-lha).	▶ Selecciona uma especificação da coroa diamantada de perfuração mais adequada.
	Coroa diamantada de perfuração com defeito.	▶ Verifique se a coroa diamantada de perfuração apresenta danos e, se necessário, substitua-a.
	Seleccionada uma velocidade errada.	▶ Selecciona a velocidade correcta.
	Força de compressão demasiado baixa.	▶ Aumente a força de compressão.
	Potência insuficiente da ferramenta.	▶ Selecciona a velocidade mais baixa seguinte.
	Coroa diamantada de perfuração com muito desgaste.	▶ Afie a coroa diamantada de perfuração na placa de afiar.
	Volume de água demasiado alto.	▶ Reduza a quantidade de água com a regulação de água.
	Volume de água insuficiente.	▶ Controle o abastecimento de água à coroa diamantada de perfuração ou aumente a quantidade com a regulação de água.
	Retenção do patim fechada.	▶ Abra a retenção do patim.
O pó impede que a perfuração avance.	▶ Utilize um sistema de remoção de pó adequado.	
O volante roda sem resistência.	Pino de cisalhamento partido.	▶ Substitua o pino de cisalhamento.
Impossível introduzir a coroa diamantada de perfuração no mandril.	Encabadouro/mandril sujo ou danificado.	▶ Limpe o encabadouro ou o mandril e lubrifique-os ou substitua-os.
Fuga de água na ligação da água ou na engrenagem.	A pressão da água é demasiado elevada.	▶ Reduza a pressão da água.
Fuga de água no mandril durante o funcionamento.	Coroa diamantada de perfuração insuficientemente aparafusada no mandril.	▶ Aparafuse bem a coroa. ▶ Retire a coroa diamantada de perfuração. Rode a coroa aprox. 90° em torno do respectivo eixo. Monte novamente a coroa.
	Encabadouro/mandril sujo.	▶ Limpe e lubrifique o encabadouro ou o mandril.
	Vedante do mandril ou do encabadouro com defeito.	▶ Verifique o vedante e, se necessário, substitua-o.
Nenhum fluxo de água.	Filtro ou medidor do fluxo de água entupidos.	▶ Retire o filtro ou o medidor de fluxo da água e lave-os.
Folga excessiva no sistema de perfuração.	Coroa diamantada de perfuração insuficientemente aparafusada no mandril.	▶ Aparafuse bem a coroa. ▶ Retire a coroa diamantada de perfuração. Rode a coroa aprox. 90° em torno do respectivo eixo. Monte novamente a coroa.
	Encabadouro/mandril com defeito.	▶ Verifique o encabadouro e o mandril e, se necessário, substitua-os.
	O patim tem demasiada folga.	▶ Ajuste a folga entre a guia e o patim. → Página 130



Avaria	Causa possível	Solução
Folga excessiva no sistema de perfuração.	As ligações aparafusadas no montante estão frouxas.	► Verifique se os parafusos no montante estão bem apertados e, se necessário, reaperte-os.
	Montante insuficientemente fixo.	► Fixe melhor o montante.

## 9 Reciclagem

As ferramentas **Hilti** são, em grande parte, fabricadas com materiais recicláveis. Um pré-requisito para a reciclagem é que esses materiais sejam devidamente separados. Em muitos países, a **Hilti** aceita a sua ferramenta usada para reutilização. Para mais informações dirija-se ao Serviço de Clientes **Hilti** ou ao seu vendedor.



- Não deite as ferramentas eléctricas, aparelhos electrónicos e baterias no lixo doméstico!

### 9.1 Pré-tratamento recomendado na reciclagem da lama resultante da perfuração



Em termos ambientais, não é permitido que a lama resultante da perfuração atinja os rios, lagos ou os sistemas de esgotos sem que haja um pré-tratamento. Consulte as normas locais no que se refere a este assunto.

1. Recolha a lama resultante da perfuração (por exemplo, utilizando um aspirador de líquidos).
2. Deixe sedimentar a lama resultante da perfuração e elimine os resíduos sólidos de forma apropriada num centro de recolha de resíduos de construção (agentes de floculação podem acelerar o processo de separação).
3. Neutralize a restante água (alcalina, valor pH > 7) adicionando agente de neutralização ácido ou diluindo em bastante água antes de a eliminar pela canalização.

## 10 China RoHS (directiva relativa à limitação de utilização de substâncias perigosas)

Na seguinte hiperligação encontra a tabela Substâncias perigosas: [qr.hilti.com/r5062](http://qr.hilti.com/r5062).

Na parte final desta documentação encontra sob a forma de código QR uma hiperligação para a tabela RoHS.

## 11 Garantia do fabricante

- Em caso de dúvidas quanto às condições de garantia, contacte o seu parceiro **Hilti** local.



# 1 Informatie over documentatie

## 1.1 Over deze documentatie

- Lees voor ingebruikname deze documentatie door. Dit is vereist voor veilig werken en storingsvrij gebruik.
- De veiligheidsinstructies en waarschuwingsaanwijzingen in deze documentatie en op het product in acht nemen.
- De handleiding altijd bij het apparaat bewaren en het product alleen met deze handleiding aan andere personen doorgeven.

## 1.2 Verklaring van de tekens

### 1.2.1 Waarschuwingaanwijzingen

Waarschuwingaanwijzingen waarschuwen voor gevaren bij de omgang met het product. De volgende signaalwoorden worden gebruikt:

#### **GEVAAR**

**GEVAAR !**

- ▶ Voor een direct dreigend gevaar dat tot ernstig letsel of tot de dood leidt.

#### **WAARSCHUWING**

**WAARSCHUWING !**

- ▶ Voor een mogelijke gevaar dat tot ernstig letsel of tot de dood kan leiden.





#### **ATTENTIE**

**ATTENTIE !**

- ▶ Voor een eventueel gevaarlijke situatie die tot licht letsel of tot materiële schade kan leiden.


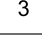
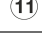

### 1.2.2 Symbolen in de documentatie

De volgende symbolen worden in deze documentatie gebruikt:

	Handleiding vóór gebruik lezen
	Gebruikstips en andere nuttige informatie
	Omgang met recyclebare materialen
	Elektrisch gereedschap en accu 's niet met het huisvuil meegeven

### 1.2.3 Symbolen in afbeeldingen

De volgende symbolen worden in afbeeldingen gebruikt:

	Deze nummers verwijzen naar de betreffende afbeelding aan het begin van deze handleiding
	De nummering geeft een volgorde van de arbeidsstappen in de afbeelding weer en kan van de arbeidsstappen in de tekst afwijken
	Positienummers worden in de afbeelding <b>Overzicht</b> gebruikt en verwijzen naar de nummers van de legenda in het hoofdstuk <b>Productoverzicht</b>
	Dit teken vraagt om uw bijzondere aandacht bij de omgang met het product.

## 1.3 Symbolen op het product

### 1.3.1 Gebodstekens

De volgende gebodstekens worden op het product gebruikt:

	Veiligheidsbril dragen
---	------------------------



434949

Nederlands

141

	Veiligheidshelm dragen
	Gehoorbescherming dragen
	Werkhandschoenen dragen
	Werkschoenen dragen
	Licht stofmasker dragen
	Handleiding vóór gebruik lezen

### 1.3.2 Statusindicatie

De volgende symbolen worden op het product gebruikt:

	Aanduiding diefstalbeveiliging
	Boorvermogensindicatie
	Service-indicatie

### 1.3.3 Productafhankelijke symbolen

De volgende symbolen kunnen op het product worden gebruikt:

	Verboden met een kraan te transporteren
	Verwijzing naar diefstalbeveiliging
A	Ampère
V	Volt
	Wisselstroom
W	Watt
Hz	Hertz
$n_0$	Nominaal nullasttoerental
∅	Diameter
mm	Millimeter
/min	Omwentelingen per minuut
	Draadloze gegevensoverdracht



## 1.4 Aanwijzingsplaatjes

### Op boorkolom, grondplaat en vacuümboormachine

	<p><b>Aan de boorkolom en de vacuümvoetplaat</b></p> <p><b>Boven:</b> Bij horizontale boringen met vacuümbevestiging mag de boorkolom niet zonder extra beveiliging worden gebruikt.</p> <p><b>Onder:</b> Bovenhands boren met boorkolom mag niet met de vacuümbevestiging worden uitgevoerd.</p>
	<p><b>Op de diamantboormachine</b></p> <p>Bij naar boven gerichte werkzaamheden is bij natboren in combinatie met een natzuiger het gebruik van het wateropvangsysteem dwingend voorgeschreven.</p>

## 1.5 Productinformatie

**HILTI** producten zijn bestemd voor de professionele gebruiker en mogen alleen door geautoriseerd, vakkundig geschoold personeel bediend, onderhouden en gerepareerd worden. Dit personeel moet speciaal op de hoogte zijn gesteld van de mogelijke gevaren. Het product en zijn hulpmiddelen kunnen gevaar opleveren als ze door ongeschoolde personen op ondeskundige wijze of niet volgens de voorschriften worden gebruikt.

De typeaanduiding en het serienummer staan op het typeplaatje.

- ▶ Voer het serienummer in de volgende tabel in. De productinformatie is nodig bij vragen aan onze dealers of service-centers.

### Productinformatie

Diamantboormachine	DD 150-U
Generatie:	02
Serienr.:	

## 1.6 Conformiteitsverklaring

Als de uitsluitend verantwoordelijken voor dit product verklaren wij dat het voldoet aan de geldende voorschriften en normen. Een afbeelding van de Conformiteitsverklaring vindt u aan het einde van deze documentatie.

De technische documentatie is hier te vinden:

Hilti Entwicklungsgesellschaft mbH | Zulassung Geräte | Hiltistraße 6 | 86916 Kaufering, DE

## 2 Veiligheid

### 2.1 Algemene veiligheidsaanwijzingen voor elektrische gereedschappen

**⚠ WAARSCHUWING** Lees alle veiligheidsaanwijzingen, aanwijzingen, afbeeldingen en technische gegevens die op het apparaat aanwezig zijn. Wanneer de volgende aanwijzingen niet in acht worden genomen, kan dit een elektrische schok, brand en/of ernstig letsel tot gevolg hebben.

**Bewaar alle veiligheidsinstructies en voorschriften goed.**

Het in de veiligheidsvoorschriften gebruikte begrip "elektrisch gereedschap" heeft betrekking op elektrische gereedschappen met netvoeding (met aansluitkabel) en op accu-aangedreven elektrische gereedschappen (zonder aansluitkabel).

### Veiligheid op de werkplek

- ▶ **Houd uw werkgebied schoon en goed verlicht.** Een rommelig of onverlicht werkgebied kan tot ongevallen leiden.
- ▶ **Werk niet met het elektrisch gereedschap in een explosieve omgeving waarin zich brandbare vloeistoffen, gassen of stoffen bevinden.** Elektrische gereedschappen veroorzaken vonken die het stof of de dampen tot ontsteking kunnen brengen.



434949

Nederlands

143

- ▶ **Houd kinderen en andere personen tijdens het gebruik van het elektrisch gereedschap uit de buurt.** Wanneer u wordt afgeleid, kunt u de controle over het apparaat verliezen.

### Elektrische veiligheid

- ▶ **De aansluitstekker van het elektrisch gereedschap moet in het stopcontact passen. De stekker mag in geen geval worden veranderd. Gebruik geen adapterstekkers in combinatie met geaarde elektrische gereedschappen.** Onveranderde stekkers en passende stopcontacten beperken het risico van een elektrische schok.
- ▶ **Vorkom contact van het lichaam met geaarde oppervlakken van bijvoorbeeld buizen, verwarmingen, fornuizen en koelkasten.** Er bestaat een verhoogd risico op een elektrische schok wanneer uw lichaam geaard is.
- ▶ **Houd het elektrisch gereedschap uit de buurt van regen en vocht.** Het binnendringen van water in het elektrische gereedschap verhoogt het risico op een elektrische schok.
- ▶ **Gebruik de aansluitleiding niet voor een verkeerd doel, om het elektrisch gereedschap te dragen of op te hangen of om de stekker uit het stopcontact te trekken. Houd de aansluitleiding uit de buurt van hitte, olie, scherpe randen en bewegende delen.** Beschadigde of in de war geraakte aansluitleidingen vergroten het risico op een elektrische schok.
- ▶ **Wanneer u buitenshuis met een elektrisch apparaat werkt, dient u alleen verlengsnoeren te gebruiken die geschikt zijn voor gebruik buitenshuis.** Het gebruik van een voor gebruik buitenshuis geschikt verlengsnoer verlaagt het risico op een elektrische schok.
- ▶ **Als het gebruik van het elektrisch gereedschap in een vochtige omgeving absoluut noodzakelijk is, gebruik dan een lekstroomschakelaar.** Het gebruik van een lekstroomschakelaar verkleint het risico op stroomschokken.

### Veiligheid van personen

- ▶ **Wees alert, let goed op wat u doet en ga met verstand te werk bij het gebruik van het elektrische gereedschap. Gebruik het elektrisch gereedschap niet wanneer u moe bent of onder invloed bent van drugs, alcohol of medicijnen.** Een moment van onoplettendheid tijdens het gebruik van het elektrisch gereedschap kan tot ernstig letsel leiden.
- ▶ **Draag een persoonlijke veiligheidsuitrusting en altijd een veiligheidsbril.** Het dragen van een persoonlijke veiligheidsuitrusting, zoals een stofmasker, veiligheidsschoenen met anti-slip-zolen, een veiligheidshelm of gehoorbescherming, afhankelijk van de aard en het gebruik van het elektrisch gereedschap, vermindert het risico op letsel.
- ▶ **Voorkom per ongeluk inschakelen. Controleer of het elektrisch gereedschap is uitgeschakeld voordat u de stekker in het stopcontact steekt en/of de accu aanbrengt, of het gereedschap optilt of draagt.** Wanneer u bij het dragen van het elektrisch gereedschap uw vinger aan de schakelaar hebt of wanneer u het apparaat ingeschakeld op de stroomvoorziening aansluit, kan dit tot ongevallen leiden.
- ▶ **Verwijder instelgereedschappen of moersleutels voordat u het elektrisch gereedschap inschakelt.** Instelgereedschap of een sleutel in een draaiend deel van het gereedschap kan tot letsel leiden.
- ▶ **Neem geen ongewone lichaamshouding aan. Zorg ervoor dat u stevig staat en steeds in evenwicht blijft.** Daardoor kunt u het elektrisch gereedschap in onverwachte situaties beter onder controle houden.
- ▶ **Draag geschikte werkkleding. Draag geen loshangende kleding of sieraden. Houd haren, kleding en handschoenen uit de buurt van bewegende delen.** Loshangende kleding, sieraden en lange haren kunnen door bewegende delen worden meegenomen.
- ▶ **Wanneer stofafzuig- of stofopvangvoorzieningen kunnen worden gemonteerd, dient u zich ervan te verzekeren dat deze zijn aangesloten en juist worden gebruikt.** Het gebruik van een stofafzuiging kan de gevaren door stof beperken.
- ▶ **Waak voor een foutief gevoel van veiligheid, negeer de veiligheidsregels voor elektrisch gereedschap niet, ook niet als u na veelvuldig gebruik met het elektrisch gereedschap vertrouwd bent.** Achteloos handelen kan binnen een fractie van een seconde leiden tot ernstig letsel.

### Gebruik en hantering van het elektrisch gereedschap

- ▶ **Overbelast het apparaat niet. Gebruik voor uw werkzaamheden het daarvoor bestemde elektrische gereedschap.** Met het passende elektrische gereedschap werkt u beter en veiliger binnen het aangegeven vermogensbereik.
- ▶ **Gebruik geen elektrisch gereedschap waarvan de schakelaar defect is.** Elektrisch gereedschap dat niet meer kan worden in- of uitgeschakeld, is gevaarlijk en moet worden gerepareerd.
- ▶ **Trek de stekker uit het stopcontact en/of verwijder de accu uit het apparaat voordat u het gereedschap instelt, toebehoren wisselt of het apparaat weglegt.** Deze voorzorgsmaatregel voorkomt onbedoeld starten van het elektrisch gereedschap.
- ▶ **Bewaar niet-gebruikte elektrische gereedschappen buiten bereik van kinderen. Laat geen personen het apparaat gebruiken die niet hiermee vertrouwd zijn of deze aanwijzingen niet**





**hebben gelezen.** Elektrische gereedschappen zijn gevaarlijk wanneer deze door onervaren personen worden gebruikt.

- ▶ **Ga zorgvuldig met het elektrisch apparaat en de toebehoren om. Controleer of bewegende delen correct functioneren en niet vastklemmen en of onderdelen gebroken of zodanig beschadigd zijn dat de werking van het apparaat nadelig wordt beïnvloed. Laat beschadigde delen repareren voordat u het apparaat gebruikt.** Veel ongevallen hebben hun oorzaak in slecht onderhouden elektrische gereedschappen.
- ▶ **Houd snijgereedschappen scherp en schoon.** Zorgvuldig onderhouden snijgereedschappen met scherpe snijkanten klemmen minder snel vast en zijn gemakkelijker te geleiden.
- ▶ **Gebruik elektrisch gereedschap, toebehoren, inzetgereedschappen enz. uitsluitend conform deze aanwijzingen. Let daarbij op de arbeidsomstandigheden en de uit te voeren werkzaamheden.** Het gebruik van elektrische gereedschappen voor andere dan de voorziene toepassingen kan tot gevaarlijke situaties leiden.
- ▶ **Houd de handgrepen en de greepgedeelten droog, schoon en vrij van olie en vet.** Gladde handgrepen en greepgedeelten zorgen dat het elektrisch gereedschap in onvoorziene situaties niet veilig kan worden bediend en gecontroleerd.

### Service

- ▶ **Laat het elektrisch gereedschap alleen repareren door gekwalificeerd en vakkundig personeel en alleen met originele vervangingsonderdelen.** Daarmee wordt gewaarborgd dat de veiligheid van het elektrisch gereedschap in stand blijft.

## 2.2 Veiligheidsaanwijzingen voor diamantboormachines

- ▶ **Leid bij het uitvoeren van boorwerkzaamheden, waarbij het gebruik van water noodzakelijk is, het water weg van het werkgebied, of maak gebruik van een vloeistofopvangvoorziening.** Dergelijke veiligheidsmaatregelen houden het werkgebied droog en verminderen het risico op een elektrische schok.
- ▶ **Houd het elektrisch gereedschap alleen vast aan de geïsoleerde greepgedeelten, wanneer u werkzaamheden uitvoert waarbij het snijgereedschap verdeckte stroomleidingen of de eigen aansluitleiding kan raken.** Door het contact van een snijgereedschap met een spanningvoerende leiding kunnen ook metalen delen van het elektrisch gereedschap onder spanning komen te staan, hetgeen tot een elektrische schok kan leiden.
- ▶ **Draag gehoorbescherming bij het diamantboren.** De inwerking van geluid kan gehoorbeschadiging veroorzaken.
- ▶ **Wanneer het inzetgereedschap blokkeert, de aanzet stoppen en het gereedschap uitschakelen.** Controleer de reden van het klemmen en verhelp de oorzaak van het klemmende inzetgereedschap.
- ▶ **Wanneer een diamantboormachine, die in een werkstuk steekt, weer moet worden ingeschakeld, voor het inschakelen controleren of het inzetgereedschap vrij draait.** Wanneer het inzetgereedschap klemt, kan het mogelijk niet draaien; dit kan leiden tot overbelasting van het gereedschap of dat de diamantboormachine loskomt van het werkstuk.
- ▶ **Als de boorkolom op het werkstuk wordt bevestigd met ankers en bouten, ervoor zorgen dat de gebruikte verankering in staat is de machine tijdens het gebruik veilig op zijn plaats te houden.** Als het werkstuk niet sterk genoeg of poreus is, kan het anker worden losgetrokken, waardoor de boorkolom loskomt van het werkstuk.
- ▶ **Als door wanden of plafonds wordt geboord, waarborgen dat personen en het werkgebied aan de andere zijde beveiligd is.** De boorkroon kan door het boorgat heengaan, en de boorkern kan aan de andere zijde eruit vallen.
- ▶ **Dit gereedschap niet gebruiken voor bovenhands boren met watertoevoer.** Het binnendringen van water in het elektrische gereedschap vergroot het risico van een elektrische schok.

## 2.3 Aanvullende veiligheidsvoorschriften

### Veiligheid van personen

- ▶ **Aanpassingen of veranderingen aan het apparaat zijn niet toegestaan.**
- ▶ **Houd de handgrepen droog, schoon en vrij van olie en vet.**
- ▶ **Controleer of de zijhandgreep op de juiste manier is gemonteerd en volgens de voorschriften is bevestigd. Houd het apparaat altijd met beide handen vast aan de daarvoor bestemde handgrepen.**
- ▶ **Zorg ervoor dat de houder correct is opgebouwd voordat het elektrisch gereedschap wordt aangebracht.** Een correcte montage is belangrijk om het risico van inkappen te voorkomen.
- ▶ **Bevestig het elektrisch gereedschap stevig aan de houder alvorens het te gebruiken.** Het verschuiven van het apparaat op de houder kan ertoe leiden dat u de controle verliest.



- ▶ **Plaats de houder op een vast, vlak en horizontaal oppervlak.** Wanneer de houder kan verschuiven of kantelen, kan het elektrisch gereedschap niet gelijkmatig en correct worden geleid.
- ▶ **Controleer de staat van het oppervlak.** Door ruwe oppervlakken kan de bevestigingskracht afnemen. Coatings of bevestigingsmaterialen kunnen tijdens het werken losraken.
- ▶ **Overbelast de houder niet en gebruik deze niet als ladder of steiger.** Als de houder wordt overbelast of als hierop wordt gestaan, kan dit ertoe leiden dat het zwaartepunt van de houder naar boven wordt verplaatst en dat deze omvalt.
- ▶ **Neem pauzes en doe ontspannings- en vingeroefeningen, voor een betere doorbloeding van uw vingers.**
- ▶ **Het apparaat is niet bedoeld voor gebrekkige personen zonder instructie.** Houd het apparaat uit de buurt van kinderen.
- ▶ **Raak geen draaiende delen aan. Schakel het apparaat pas in het werkgebied in.** Het aanraken van draaiende delen, met name draaiend gereedschap, kan lichamelijk letsel tot gevolg hebben.
- ▶ **Leg bij het werken het netsnoer, het verlengsnoer, de stofzuigerslang en de waterslang altijd naar achteren van het apparaat weg.** Dit vermindert de kans om over kabels of slangen te struikelen tijdens het werken.
- ▶ **Voorkom huidcontact met boorslib.**
- ▶ Stof van materiaal zoals loodhoudende verf, sommige houtsoorten, mineralen en metaal kunnen schadelijk voor de gezondheid zijn. Het in contact komen met of het inademen van dit stof kan leiden tot allergische reacties en/of aandoeningen van de luchtwegen bij de gebruiker of personen die zich in de buurt bevinden. Bepaalde stoffen, zoals eiken- of beukenstof, staan bekend als kankerverwekkend, in het bijzonder in combinatie met houtbewerkingsmiddelen (chromaat, houtbeschermingsmiddelen). **Van een zo effectief mogelijke stofafzuiging gebruikmaken. Gebruik daartoe een door Hilti geadviseerde en op dit apparaat afgestemde mobiele stofafzuiging voor hout- en/of mineraalstof. Zorg voor een goede ventilatie van het werkgebied. Het wordt geadviseerd een ademmasker met filterklasse P2 te dragen. De in uw land geldende voorschriften bij de te bewerken materialen in acht nemen.**

#### Gebruik en onderhoud van elektrisch gereedschap

- ▶ **Borg het werkstuk. Gebruik spaninrichtingen of een bankschroef om het werkstuk vast te zetten.** Op deze manier zit het beter vast dan met de hand en bovendien heeft u beide handen vrij om het apparaat te bedienen.
- ▶ **Controleer of het gereedschap het bij het apparaat passende bevestigingssysteem heeft en of het correct in de gereedschapopname vergrendeld is.**
- ▶ **Bij een stroomonderbreking het apparaat uitschakelen en de netstekker uit het stopcontact halen.** Dit voorkomt dat het apparaat per ongeluk wordt ingeschakeld wanneer het weer onder spanning komt te staan.

#### Elektrische veiligheid

- ▶ **Controleer het werkgebied, voordat u begint te werken, op verdekt liggende elektrische leidingen en gas- en waterleidingen, bijv. met een metaaldetector.** Externe metalen delen van het apparaat kunnen onder spanning komen te staan als u bijv. een elektrische leiding beschadigt. Dit vormt een ernstig gevaar van een elektrische schok.
- ▶ **Gebruik het apparaat nooit zonder de meegeleverde PRCD (voor apparaten zonder PRCD nooit zonder scheidingstransformator). Controleer voor gebruik altijd de PRCD.**
- ▶ **Controleer regelmatig het voedingsnoer van het apparaat en laat dit in geval van beschadiging vervangen door een erkend vakman.** Wanneer het netsnoer van het elektrisch gereedschap beschadigd is, dient dit door een speciaal vervaardigd en goedgekeurd netsnoer te worden vervangen. Dit kan verkregen worden bij de klantenservice. Controleer de verlengsnoeren regelmatig en vervang deze wanneer ze beschadigd zijn. Wordt het net- of verlengsnoer tijdens de werkzaamheden beschadigd, dan mag u het snoer niet aanraken. Haal de stekker uit het stopcontact. Beschadigde voedings- en verlengsnoeren houden het risico van een elektrische schok in.

#### Werkgebied

- ▶ **Zet bij doorboringen door wanden het gebied achter de wand af, omdat materiaal of de boorkern naar achteren kan vallen. Zet bij doorboringen door plafonds het gebied daaronder af, omdat materiaal of de boorkern naar beneden kan vallen.**
- ▶ **Bij naar boven gerichte werkzaamheden is bij natboren in combinatie met een natzuiger het gebruik van het wateropvangsysteem dwingend voorgeschreven.**
- ▶ **Bij naar boven gerichte werkzaamheden is het gebruik van een vacuümbevestiging niet toegestaan.**
- ▶ **Voor horizontale boringen met vacuümbevestiging (toebehoren) mag de boorkolom niet zonder extra beveiliging worden gebruikt.**
- ▶ **Gebruik voor uitlijnwerkzaamheden op de grondplaat geen slag gereedschap (hamer).**



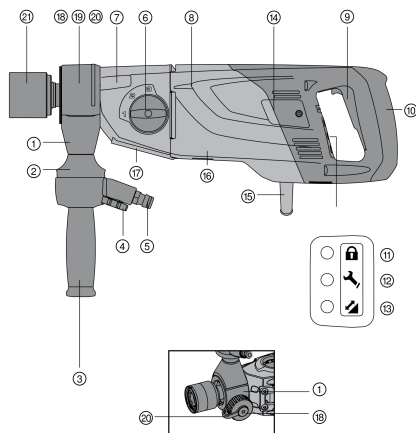
- ▶ **Zorg voor een goede ventilatie van het werkgebied.** Slecht geventileerde werkplaatsen kunnen als gevolg van de stofbelasting schadelijk zijn voor de gezondheid.
- ▶ **Zorg ervoor dat u toestemming van de directie heeft voor de boorwerkzaamheden.** Boorwerkzaamheden aan gebouwen of andere structuren kunnen de statica beïnvloeden, vooral bij het scheiden van wapeningsijzer of dragende elementen.
- ▶ **Voor werkzaamheden buiten worden rubberen handschoenen en schoeisel met anti-slip zolen aanbevolen.**

### Persoonlijke veiligheid

- ▶ De diamantboormachine en de diamantboorkroon zijn zwaar. Er kunnen lichaamsdelen bekneld raken. **De gebruiker en de personen die zich in de nabijheid bevinden, dienen tijdens het gebruik van het apparaat een geschikte veiligheidsbril, veiligheidshelm, gehoorbescherming, werkhandschoenen, veiligheidsschoenen en een licht stofmasker te dragen.**

## 3 Beschrijving

### 3.1 Onderdelen en bedieningselementen 1



#### Diamantboormachine

- ① Spoel-/zuigkop
- ② Waterdoorstroomaanduiding
- ③ Zijhandgreep
- ④ Waterregeling
- ⑤ Wateraansluiting
- ⑥ Overbrengingsschakelaar
- ⑦ Overbrenging
- ⑧ Motor
- ⑨ Aan-/uitschakelaar
- ⑩ Handgreep
- ⑪ Aanduiding diefstalbeveiliging (optioneel)
- ⑫ Service-indicatie
- ⑬ Boorvermogensindicatie
- ⑭ Afdekking koolborstels
- ⑮ Netsnoer incl. PRCD
- ⑯ Typeplaatje
- ⑰ Aansluitplaat
- ⑱ Afdichtpluggen (spoel-/zuigkop)
- ⑲ Afdekking (spoel-/zuigkop)
- ⑳ Afzuigaansluiting
- ㉑ Gereedschapopname

### 3.2 Boorkolom 2

- ㉒ Handgreep
- ㉓ Kolom
- ㉔ Slede
- ㉕ Slee-arretering
- ㉖ Typeplaatje
- ㉗ Vacuümventilatieklep
- ㉘ Vacuümaansluiting
- ㉙ Vacuümafichting
- ㉚ Grondplaat
- ㉛ Manometer
- ㉜ Nivelleerweergave
- ㉝ Verstelhendel
- ㉞ Nivelleerschroeven
- ㉟ Centreermarkering
- ㊱ Diepte-aanslag
- ㊲ Vergrendelpen
- ㊳ Stelbout sledespeling
- ㊴ Aanslagbout
- ㊵ Kabelsteun

### 3.3 Toebehoren 3

- ㊶ Kruisgreep
- ㊷ Hendel



434949

Nederlands

147

- |    |                      |    |                      |
|----|----------------------|----|----------------------|
| ④③ | Excenter             | ⑤⑩ | Apparaataansluiting  |
| ④④ | Klembout             | ⑤① | Houder               |
| ④⑤ | Diepte-aanslag       | ⑤② | Vat voor wateropvang |
| ④⑥ | Vat voor wateropvang | ⑤③ | Afdichting           |
| ④⑦ | Boorbus              | ⑤④ | Jack Screw           |
| ④⑧ | Adapter voor boorbus | ⑤⑤ | Onderstel            |
| ④⑨ | Afdichting           |    |                      |

### 3.4 Correct gebruikt

Het beschreven product is een elektrisch aangedreven diamantboormachine. Het is bestemd voor het handgeleid nat- en droogboren van volledige gaten en blinde gaten en voor het met behulp van een boorkolom natboren van volledige gaten en blinde gaten in (gewapende) minerale ondergronden.

Het beschreven product is bestemd voor de professionele gebruiker en mag alleen door geautoriseerd, vakkundig geschoold personeel bediend, onderhouden en gerepareerd worden. Dit personeel moet speciaal op de hoogte zijn gesteld van de mogelijke gevaren. Het beschreven product en zijn hulpmiddelen kunnen gevaar opleveren als ze door ongeschoolde personen op ondeskundige wijze worden behandeld of niet volgens de voorschriften worden gebruikt.

- ▶ Het apparaat mag uitsluitend worden gebruikt met de netspanning en -frequentie die op het typeplaatje staan aangegeven.
- ▶ De nationale wetgeving m.b.t. de arbeidsomstandigheden in acht nemen.
- ▶ Gebruik ter voorkoming van letsel alleen originele **Hilti** toebehoren en gereedschappen.

### 3.5 Boorvermogensindicatie

De diamantboormachine is uitgerust met een boorvermogensindicatie met lichtsignaal.

Symbool	Toestand	Betekenis
	Brandt oranje	Aandrukkraft te laag
	Brandt groen	Aandrukkraft optimaal
	Brandt rood	Aandrukkraft te hoog

### 3.6 Service-indicatie

De diamantboormachine is uitgerust met een service-indicatie met lichtsignaal.

Symbool	Toestand	Betekenis
	Brandt rood Product draait	De koolborstels zijn sterk versleten. De looptijd voor een service is bereikt. Vanaf dat de aanduiding gaat branden kan nog enkele uren worden gewerkt voordat het apparaat automatisch wordt uitgeschakeld. Breng het product tijdig naar de <b>Hilti Service</b> .
	Brandt rood Product werkt niet	De koolborstels moeten vervangen worden.
	Knippert rood	Oververhitting of schade aan de diamantboormachine. Zie Hulp bij storingen.

### 3.7 Standaard leveringsomvang

Diamantboormachine, handleiding.

Voor een veilig gebruik alleen originele vervangingsonderdelen en verbruiksmaterialen gebruiken. Door ons vrijgegeven vervangingsonderdelen, verbruiksmaterialen en toebehoren voor uw product vindt u in uw **Hilti Center** of onder: [www.hilti.com](http://www.hilti.com)



## 4 Technische data

### 4.1 Producteigenschappen

Nominale spanning, nominale stroom, frequentie en nominaal opgenomen vermogen zijn te vinden op het landsspecifieke typeplaatje.

Bij aansluiting op een generator of transformator moet het afgegeven vermogen daarvan minstens twee keer zo hoog zijn dan het op het typeplaatje van het apparaat aangegeven nominaal opgenomen vermogen. De bedrijfsspanning van de transformator of generator moet te allen tijde binnen +5% en -15% van de nominale spanning van het apparaat liggen.

		DD 150-U
Nominale stroom	230 V	10,3 A
Nominaal opgenomen vermogen		2.200 W
Gewicht diamantkernboorapparaat		8,2 kg
Gewicht boorkolom met gecombineerde voetplaat en sledes		13,3 kg
Afmetingen diamantboormachine (L×B×H)		516 mm x 129 mm x 159 mm
Afmetingen boorkolom (L×B×H)		610 mm x 250 mm x 952 mm
Toegestane waterleidingdruk		≤ 6 bar
Nominaal nullasttoerental	1e versnelling	840 omw/min
	2e versnelling	1.640 omw/min
	3e versnelling	3.070 omw/min
Veiligheidsklasse		Veiligheidsklasse I (randgeaard)

### 4.2 Ideale afstand van de markering tot het boorcentrum

Ankervoetplaat	270 mm
Vacuümvotplaat	290 mm
Gecombineerde voetplaat	290 mm

### 4.3 Nominale spanning

Het product is verkrijgbaar voor verschillende nominale spanningen. De nominale spanning en de nominale spanningsopname van het product staan vermeld op het typeplaatje.

Nominale spanning	100 V	110 V GB	110 V TW	120 V	127 V	220 V	230 V	240 V
Nominale stroom	15 A	16 A	15 A	19,5 A	18,5 A	10 A	10,3 A	9,9 A
Netfrequentie	50/60 Hz	50/60 Hz	50/60 Hz	60 Hz	50/60 Hz	50/60 Hz	50/60 Hz	50/60 Hz

### 4.4 Gebruik van verlengsnoeren

Gebruik alleen verlengsnoeren die voor de toepassing zijn toegestaan en een voldoende diameter hebben. Aanbevolen minimale diameters en maximale snoerlengtes:

Snoerdiameter → ↓ Netspanning	1,5 mm <sup>2</sup>	2,5 mm <sup>2</sup>	3,5 mm <sup>2</sup>	4,0 mm <sup>2</sup>
100 V	niet aanbevolen	niet aanbevolen	25 m	niet aanbevolen
110 V	niet aanbevolen	15 m	niet aanbevolen	30 m
127 V	niet aanbevolen	20 m	niet aanbevolen	35 m
220 V	35 m	65 m	niet aanbevolen	105 m
230 V	40 m	70 m	niet aanbevolen	110 m
240 V	40 m	70 m	niet aanbevolen	110 m



434949

Nederlands

149

#### 4.5 Boorkroondiameter

**i** Bij naar boven gerichte werkzaamheden is bij natboren in combinatie met een natzuiger het gebruik van het wateropvangsysteem dwingend voorgeschreven.

		1e versnelling	2e versnelling	3e versnelling
Ø Boorkronen (met boorkolom, nat)	Met wateropvangsysteem	102 mm ... 162 mm	28 mm ... 87 mm	12 mm ... 25 mm
	Zonder wateropvangsysteem	102 mm ... 162 mm	28 mm ... 87 mm	12 mm ... 25 mm
Ø Boorkronen (handgeleid, nat)	Zonder wateropvangsysteem	121 mm ... 131 mm	41 mm ... 111 mm	8 mm ... 36 mm
Ø Boorkronen (handgeleid, droog, HDMU)	Met stofafzuiging	122 mm ... 162 mm	67 mm ... 112 mm	*/•
Ø Boorkronen (handgeleid, droog, PCM)	Met stofafzuiging	52 mm ... 162 mm	*/•	*/•

#### 4.6 Toepassing bij verschillende uitrustingen

Handgeleid/ Met boorkolom	Aanvullende systemen	Boorkroondiameter	Boorricting
Handgeleid, droog	met stofafzuiging	37 mm ... 162 mm	Alle richtingen
Handgeleid, nat	zonder wateropvangsysteem	8 mm ... 132 mm	Niet naar boven
Handgeleid, nat	met wateropvangsysteem	8 mm ... 62 mm	Alle richtingen
Met boorkolom, nat	zonder wateropvangsysteem	12 mm ... 162 mm	Niet naar boven
Met boorkolom, nat	met wateropvangsysteem	12 mm ... 162 mm	Alle richtingen

#### 4.7 Geluidsinformatie en trillingswaarden volgens EN 62841

De in deze aanwijzingen aangegeven geluidsdruk- en trillingswaarden zijn gemeten overeenkomstig een genormeerd meetproces en kunnen worden gebruikt voor een onderlinge vergelijking van elektrisch gereedschap. Deze zijn ook geschikt voor een voorlopige inschatting van de exposities.

De vermelde gegevens zijn representatief voor de belangrijkste gebruiksgebieden van het elektrisch gereedschap. Als het elektrisch gereedschap echter wordt gebruikt voor andere toepassingen, met afwijkende inzetgereedschappen of als het onvoldoende wordt onderhouden, kunnen de gegevens afwijken. Hierdoor kunnen de blootstellingswaarden over de gehele gebruiksperiode duidelijk worden verhoogd.

Voor een nauwkeurige inschatting van de exposities moet ook rekening worden gehouden met de tijden waarin het apparaat is uitgeschakeld of weliswaar draait maar niet wordt gebruikt. Hierdoor kunnen de exposities over de gehele gebruiksperiode duidelijk worden verlaagd.

Leg de overige veiligheidsmaatregelen ter bescherming van de gebruiker tegen geluid en/of trillingen ook vast, zoals: Onderhoud van het elektrisch gereedschap en de inzetgereedschappen, warmhouden van handen, organisatie van de werkzaamheden.

##### Geluidsemisiewaarden

	Handgeleiding	Met boorkolom
Geluidsvermogensniveau ( $L_{WA}$ )	98 dB(A)	106 dB(A)
Onzekerheid geluidsvermogensniveau ( $K_{WA}$ )	3 dB(A)	3 dB(A)
Geluidsdrukniveau ( $L_{pA}$ )	87 dB(A)	93 dB(A)
Onzekerheid geluidsdrukniveau ( $K_{pA}$ )	3 dB(A)	3 dB(A)



## Totale trillingswaarden

	Handgeleiding	Met boorkolom
Boren in beton (nat) ( $a_{h, DD}$ )	7 m/s <sup>2</sup>	3,5 m/s <sup>2</sup>
Onzekerheid (K)	1,5 m/s <sup>2</sup>	1,5 m/s <sup>2</sup>
HDMU-boren in kalkzandsteen (droog) ( $a_{h, DD}$ )	6,5 m/s <sup>2</sup>	•/•
Onzekerheid (K)	6,5 m/s <sup>2</sup>	•/•
PCM-boren in kalkzandsteen (droog) ( $a_{h, DD}$ )	14,5 m/s <sup>2</sup>	•/•
Onzekerheid (K)	4,5 m/s <sup>2</sup>	•/•

## 5 Werkvoorbereiding

### WAARSCHUWING

**Gevaar voor letsel!** De boorkolom kan bij onzureichender bevestiging draaien of kantelen.

- ▶ Bevestig de boorkolom voor het gebruik van het diamantboorsysteem met ankers of door een vacuümvoetplaat op het te bewerken ondergrond.
- ▶ Gebruik alleen ankers, die voor de aanwezige ondergrond geschikt zijn en neem de aanwijzingen van de fabrikant van het anker in acht.
- ▶ Gebruik een vacuümvoetplaat alleen als de aanwezige ondergrond voor de bevestiging van de boorkolom met een vacuümbevestiging geschikt is.

### 5.1 Boorkolom met anker bevestigen

#### WAARSCHUWING

**Gevaar voor letsel door gebruik van verkeerde ankers!** Het apparaat kan zich lostrekken en schade veroorzaken.

- ▶ Gebruik voor de aanwezige ondergrond geschikte pluggen en neem de aanwijzingen van de fabrikant van de pluggen in acht.



Hilti metalen hollewandpluggen M12 M16 zijn meestal geschikt voor het bevestigen van diamantboormachines in ongescheurd beton. Onder bepaalde omstandigheden kan echter een alternatieve bevestiging noodzakelijk zijn. Wendt u zich bij vragen over de veilige bevestiging tot de Expert Consulting van Hilti.

1. Plaats de voor de betreffende ondergrond geschikte ankers. Kies de afstand overeenkomstig de gebruikte grondplaat.

Technische data	
Ankervoetplaat	270 mm
Gecombineerde voetplaat	290 mm

2. Schroef de spanspindel in het anker.
3. Bevestig de grondplaat van de diamantboormachine boven de spindel en lijn het apparaat uit.
4. Schroef de spanmoer op de spindel zonder deze al te vast te draaien.
5. Nivelleer de grondplaat met de nivelleerschroeven. Zorg ervoor dat de nivelleerschroeven vast op de ondergrond liggen.
6. Zet de spanmoer op de spanspindel met een geschikte steeksleutel vast.
7. Zorg ervoor dat de diamantboormachine correct is bevestigd.

### 5.2 Boorkolom met vacuüm bevestigen

#### WAARSCHUWING

**Gevaar voor letsel bij ontbrekende drukcontrole !**

- ▶ Voor en tijdens het boren dient ervoor te zijn gezorgd dat de aanwijzer van de manometer zich in het groene bereik bevindt.



- i** Bij gebruik van de boorkolom met ankervoetplaat zorgen voor een vaste en vlakke verbinding tussen vacuümvoetplaat en ankervoetplaat. De ankervoetplaat op de vacuümvoetplaat bevestigen. Controleer of de gekozen boorkroon de vacuümvoetplaat niet beschadigt.
- Borg bij horizontaal boren de diamantboormachine extra (bijv. kettingen met ankers bevestigd).

- i** Let er voor de plaatsing van de boorkolom op, dat er voldoende plaats is voor de montage en de bediening.

1. Draai alle nivelleerschroeven zodanig, dat ze circa 5 mm aan de onderzijde uit de voetplaat steken.
2. Verbind de vacuümaansluiting van de vacuümvoetplaat met de vacuümpomp.
3. Bepaal het midden van het boorgat. Trek een lijn van het midden van het boorgat in de richting waar het apparaat komt te staan.
4. Plaats een markering op de lijn op de aangegeven afstand van het midden van het boorgat.

#### Technische data

Gecombineerde voetplaat	290 mm
Vacuümvoetplaat	290 mm

5. Schakel de vacuümpomp in, druk de vacuümventilatieklep in en houd deze ingedrukt.
6. Richt de markering van de grondplaat op de lijn uit.
7. Als de diamantboormachine juist gepositioneerd is, laat u de vacuümventilatieklep los en drukt u de grondplaat tegen de ondergrond.
8. Nivelleer de grondplaat met de nivelleerschroeven.
9. Zorg ervoor dat de diamantboormachine correct is bevestigd.

### 5.3 Boorkolom met schroefspindel (Jack Screw) bevestigen

1. Bevestig de schroefspindel aan het bovenste uiteinde van de rail.
2. Plaats de boorkolom op de ondergrond.
3. Nivelleer de grondplaat met de vier nivelleerschroeven.
4. Span de boorkolom met de schroefspindel (Jack Screw) en borg deze.
5. Zorg ervoor dat de diamantboormachine correct is bevestigd.

### 5.4 Handwiel monteren

Het handwiel kan aan beide zijden op de boorkolom worden aangebracht.

- ▶ Breng het handwiel op de as aan.
- ▶ Fixeer het handwiel.

### 5.5 Zijhandgreep monteren

1. Door aan de handgreep te draaien wordt deze losgemaakt of bevestigd.
2. Controleer of de zijhandgreep op de juiste manier is gemonteerd en volgens de voorschriften is bevestigd.

### 5.6 Zijhandgreep instellen

1. Maak de zijhandgreep los door deze linksom te draaien.
2. Positioneer de zijhandgreep.
3. Fixeer de zijhandgreep door deze rechtsom te draaien.
4. Controleer of de zijhandgreep goed is bevestigd.

### 5.7 Diepte-aanslag instellen (boorkolom)

1. Stel de diepte-aanslag in.
2. Fixeer de diepte-aanslag met de klembout.

### 5.8 Diamantboormachine aan de boorkolom bevestigen

1. Draai het handwiel linksom en trek de vergrendelpen eruit.
2. Hang de aansluitplaat in de haken aan de boorkolom.





3. Schuif de vergrendelingspen op zijn plaats en zet deze vast met het handwiel (rechtsom).
4. Breng de schakelvergrendeling in de handgreep aan.



Met de schakelvergrendeling kan de aan-/uitschakelaar op constante werking worden gehouden.

5. Sluit de waterkraan in de zijhandgreep.
6. Breng de verbinding met de watertoevoer tot stand

### 5.9 Diamantboormachine van boorkolom verwijderen

1. Zet de sledes vast met de slee-arretering.
2. Sluit de waterkraan in de zijhandgreep.
3. Maak de verbinding met de watertoevoer los.
4. Verwijder de schakelvergrendeling uit de handgreep.
5. Open de vergrendelpen met het handwiel (linksom).
6. Trek de vergrendelpen uit de sleuf.
7. Kantel het apparaat van de boorkolom weg.

### 5.10 Apparaat met diefstalbeveiliging TPS vrijgeschakelen

1. Steek de stekker van de diamantboormachine in het stopcontact.
2. Druk de toets "Reset" of toets "I" van de PRCD aardlekschakelaar in.
  - ↳ De gele lamp voor diefstalbeveiliging knippert.
3. Houd de vrijgeschakelsleutel dicht bij het slotsymbool.
  - ↳ Het gele lampje van de diefstalbeveiliging gaat uit en het apparaat is vrijgeschakeld.



Wordt de stroomtoevoer onderbroken, dan kan het product binnen circa 20 minuten weer in gebruik worden genomen. Bij langere onderbrekingen moet de diefstalbeveiliging met de vrijgeschakelsleutel opnieuw worden gedeactiveerd.

### 5.11 De speling tussen rail en slede instellen

1. Draai de stelschroeven met een inbussleutel handvast aan.

Technische data	
Aanhaalmoment	5 Nm

2. Draai de stelschroeven weer 1/4 los.
3. De slede is juist ingesteld wanneer hij zonder boorkroon in positie blijft en met een diamantboorkroon naar beneden gaat.

### 5.12 Boorhoek op de boorkolom met gecombineerde voetplaat verstellen

#### ATTENTIE

**Gevaar van beknelling in het draaipuntbereik !**

- ▶ Draag werkhandschoenen.

1. Maak de verstelhendel onder aan de boorkolom los tot de glijmoeren ontgrendeld zijn.
2. Breng de kolom in de gewenste positie.
3. Bedien de verstelhendel tot de glijmoeren volledig vergrendeld zijn en de kolom weer gefixeerd is.

### 5.13 Afzuiginstallatie aansluiten

1. Draai het deksel van de spoel-/zuigkop los.
2. Steek de afzuigslang in de afzuigaansluiting.
3. Sluit de waterkraan in de zijhandgreep.




## 5.14 Wateraansluiting bevestigen **11**

### **LET OP**

**Gevaar bij onjuist gebruik!** Door ondeskundig gebruik kan de slang vernietigd worden.

- ▶ Controleer de slangen regelmatig op beschadigingen en zorg ervoor dat de maximaal toegestane waterleidingdruk van 6 bar niet wordt overschreden.
- ▶ Let erop dat de slang niet met draaiende delen in aanraking komt.
- ▶ Let erop dat de slang tijdens het voortbewegen van de slede niet beschadigd raakt.
- ▶ Maximale watertemperatuur: 40 °C.
- ▶ Controleer of het aangesloten watersysteem geen lekkage vertoont.

 Gebruik alleen vers water of water zonder vuildeeltjes om beschadiging van de componenten te voorkomen.


1. Sluit het deksel van de spoel-/zuigkop.
2. Sluit de waterregeling op de diamantboormachine.
3. Breng de verbinding met de watertoevoer tot stand (slangkoppeling).


## 5.15 Wateropvangsysteem monteren (toebehoren) **12**

### **WAARSCHUWING**

**Gevaar door elektrische schok!** Bij defecte afzuiging kan water over motor en afdekking lopen!

- ▶ Onderbreek de werkzaamheden direct als de afzuiging niet meer werkt.

 De diamantboormachine moet onder een hoek van 90° met het plafond staan. De afdichting van het wateropvangsysteem moet aangepast zijn aan de diameter van de diamantboorkroon.

 Door gebruik te maken van het wateropvangsysteem kunt u het water gericht afvoeren en daardoor voorkomen dat de omgeving sterk vervuild wordt. Samen met een natzuiger wordt het beste resultaat behaald.

1. Draai de schroef aan de boorkolom aan de voorkant van de rail los.
2. Schuif de wateropvanghouder in de juiste positie.
3. Monteer de schroef en draai hem vast.
4. Plaats de wateropvangbak tussen de twee beweegbare armen van de houder.
5. Bevestig het vat voor de wateropvang met de twee schroeven van de houder op de ondergrond.
6. Sluit een natzuiger op het vat voor de wateropvang aan of maak een slangverbinding waardoor het water weg kan stromen.


## 6 Bediening

### 6.1 Montage diamantboorkroon met gereedschapopname BI+ **13**

#### **ATTENTIE**

**Gevaar voor letsel bij het verwisselen van gereedschap!** Het gereedschap wordt heet door het gebruik. Het kan scherpe randen hebben.

- ▶ Draag altijd werkhandschoenen bij het vervangen van gereedschap.

 Diamantboorkronen moeten worden vervangen zodra de snijprestatie resp. de boorsnelheid merkbaar afneemt. In het algemeen is dit het geval wanneer de diamantsegmenten tot een bepaalde hoogte afgesleten zijn.

1. Zet de sledes vast met de slee-arretering. Verzeker u ervan dat deze stevig bevestigd is.
2. Open de gereedschapopname door deze te draaien in de richting van het symbool "Geopende haken".



3. Bevestig de diamantboorkroon van onderaf in de vertanding van de gereedschapopname op de diamantboormachine en draai eraan totdat hij vergrendelt.
4. Sluit de gereedschapopname door deze te draaien in de richting van het symbool "Gesloten haken".
5. Controleer het vastzitten van de diamantboorkroon in de gereedschapopname.

## 6.2 Montage diamantboorkroon met alternatieve gereedschapopname

1. Blokkeer de apparaatas met een geschikte steeksleutel.
2. Zet de boorkroon vast met een geschikte steeksleutel.

## 6.3 Demontage diamantboorkroon met gereedschapopname BI+

### ATTENTIE

**Gevaar voor letsel bij het verwisselen van gereedschap!** Het gereedschap wordt heet door het gebruik. Het kan scherpe randen hebben.

- ▶ Draag altijd werkhandschoenen bij het vervangen van gereedschap.

1. Zet de sledes vast met de slee-arretering. Verzeker u ervan dat deze stevig bevestigd is.
2. Open de gereedschapopname door deze te draaien in de richting van het symbool "Geopende haken".
3. Trek de bedieningshuls op de gereedschapopname in de richting van de pijl naar het apparaat. Hierdoor wordt de boorkroon ontgrendeld.
4. Verwijder de diamantboorkroon.

## 6.4 Demontage diamantboorkroon met alternatieve gereedschapopname

### ATTENTIE

**Gevaar voor letsel bij het verwisselen van gereedschap!** Het gereedschap wordt heet door het gebruik. Het kan scherpe randen hebben.

- ▶ Draag altijd werkhandschoenen bij het vervangen van gereedschap.

1. Blokkeer de apparaatas met een geschikte steeksleutel.
2. Verwijder de boorkroon met een geschikte steeksleutel.

## 6.5 Toerental kiezen

### ATTENTIE

**Gevaar voor slijtage** Gevaar voor beschadiging van de overbrenging

- ▶ Niet schakelen wanneer het apparaat in bedrijf is. Wacht tot de spindel stilstaat.
- ▶ Draai de schakelaar in de aanbevolen stand, terwijl u tegelijkertijd aan de boorkroon draait.

## 6.6 Lekstroombeveiligingsschakelaar PRCD



Voor diamantboormachines zonder PRCD moet een scheidingstransformator worden gebruikt.

1. Steek de stekker van de diamantboormachine in een geaard stopcontact.
2. Druk op de toets "I" resp. "RESET" van de lekstroombeveiligingsschakelaar PRCD.
  - ↳ De weergave gaat branden.
3. Druk op de toets "0" resp. "TEST" van de lekstroombeveiligingsschakelaar PRCD.
  - ↳ De weergave dooft.

### WAARSCHUWING

**Gevaar voor letsel door elektrische schok!** Wanneer de indicator van de aardlekschakelaar bij het indrukken van de toets **0** resp. **TEST** niet uitgaat, mag de diamantboormachine niet verder worden gebruikt!

- ▶ De diamantboormachine door de **Hilti Service** laten repareren.
4. Druk op de toets "I" resp. "RESET" van de lekstroombeveiligingsschakelaar PRCD.
    - ↳ De weergave gaat branden.



## 6.7 Droogboren uit de hand



Een aanzienlijke ophoping van stof in de boorkroon kan tot onbalans leiden.

- ▶ Verwijder het stof uit de boorkroon.

## 6.8 Droogboren met stofafzuiging



Een aanzienlijke ophoping van stof in de boorkroon kan tot onbalans leiden.

- ▶ Gebruik ter voorkoming van elektrostatische oplading een antistatische stofzuiger.

## 6.9 Gebruik van de tweedelige voorboorhulp



### ATTENTIE

**Gevaar voor letsel door onjuist gebruik!** Er kunnen onderdelen van de voorboorhulp loskomen, wanneer deze niet tegen de ondergrond gedrukt wordt.

- ▶ Gebruik de diamantboormachine bij gebruik van een tweedelige voorboorhulp niet zonder contact met het te bewerken materiaal.



Voor iedere diameter van de diamantboorkroon is een andere voorboorhulp nodig.

1. Plaats de voorboorhulp van voren in de diamantboorkroon.
2. Druk slechts weinig bij het begin van het boren, tot de boorkroon zich gecentreerd heeft. Vervolgens sterker aandrukken. Maak een 3-5 mm diepe geleidingssnede.
3. Stop het apparaat door de aan-/uitschakelaar los te laten. Wacht tot de boorkroon volledig tot stilstand is gekomen.
4. Verwijder de voorboorhulp uit de boorkroon.
5. Positioneer de boorkroon in de geleidingssnede, druk de aan-/uitschakelaar in en ga verder met boren.

## 6.10 Stofzuiger met stopcontact voor elektrisch gereedschap gebruiken



Gebruik boorkronen met sleuven alleen wanneer u zonder stofafzuiging werkt.

1. Zet de zijhandgreep in de gewenste positie en bevestig hem.
2. Optioneel: Bevestig en gebruik de tweedelige voorboorhulp. → Pagina 156
3. Steek de stekker van de diamantboormachine in het stopcontact van de stofzuiger.
4. Steek de stekker van de stofzuiger in het stopcontact.
5. Indien aangesloten: Druk de schakelaar "Reset" of de toets "I" van de PRCD in.
6. Breng de diamantboormachine aan op de centreermarkering.
7. Druk de aan-/uitschakelaar van de diamantboormachine in.



De stofzuiger start tijdvertraagd na het elektrisch gereedschap. Na het uitschakelen van het elektrisch gereedschap schakelt de stofzuiger tijdvertraagd uit.

## 6.11 Stofzuiger zonder stopcontact voor elektrisch gereedschap gebruiken



Gebruik boorkronen met sleuven alleen wanneer u zonder stofafzuiging werkt.

1. Zet de zijhandgreep in de gewenste positie en bevestig hem.
2. Optioneel: Bevestig en gebruik de tweedelige voorboorhulp. → Pagina 156
3. Steek de stekker van de stofzuiger in het stopcontact.



4. Indien aangesloten: Druk de schakelaar "Reset" of de toets "I" van de PRCD in.
5. Breng de diamantboormachine aan op de centreermarkering.
6. Druk de aan-/uitschakelaar van de diamantboormachine in.
7. Laat de stofzuiger een paar seconden langer draaien dan het apparaat, om het resterende materiaal op te zuigen.

## 6.12 Werken zonder stofafzuiging



Gebruik boorkronen met sleuven alleen wanneer u zonder stofafzuiging werkt.

1. Zet de zijhandgreep in de gewenste positie en bevestig hem.
2. Optioneel: Bevestig en gebruik de tweedelige voorboorhulp. → Pagina 156
3. Steek de stekker in het stopcontact en druk de schakelaar "Reset" of de toets "I" van de PRCD in.
4. Breng de diamantboormachine aan op de centreermarkering.
5. Druk de aan-/uitschakelaar van de diamantboormachine in.

## 6.13 Natboren uit de hand zonder wateropvangsysteem

### WAARSCHUWING

**Gevaar door elektrische schok!** Bij defecte afzuiging kan water over motor en afdekking lopen!

- Onderbreek de werkzaamheden direct als de afzuiging niet meer werkt.

1. Zet de zijhandgreep in de gewenste positie en bevestig hem.
2. Optioneel: Bevestig en gebruik de tweedelige voorboorhulp. → Pagina 156
3. Steek de stekker in het stopcontact en druk de schakelaar "Reset" of de toets "I" van de PRCD in.
4. Breng de diamantboormachine aan op de centreermarkering.
5. Open langzaam de waterregeling tot de gewenste waterhoeveelheid stroomt. Via de indicatie op de zijhandgreep kunt u de hoeveelheid water controleren.
6. Druk de aan-/uitschakelaar van de diamantboormachine in.

## 6.14 Natboren uit de hand met wateropvangsysteem

### WAARSCHUWING

**Gevaar door elektrische schok!** Bij defecte afzuiging kan water over motor en afdekking lopen!

- Onderbreek de werkzaamheden direct als de afzuiging niet meer werkt.



Het stopcontact van de natzuiger mag niet worden gebruikt.

1. Bij gebruik van een afzuiging: Start de natzuiger en open de watertoevoer.
2. Zet de zijhandgreep in de gewenste positie en bevestig hem.
3. Optioneel: Bevestig en gebruik de tweedelige voorboorhulp. → Pagina 156
4. Steek de stekker in het stopcontact en druk de schakelaar "Reset" of de toets "I" van de PRCD in.
5. Breng de diamantboormachine aan op de centreermarkering.
6. Open langzaam de waterregeling tot de gewenste waterhoeveelheid stroomt. Via de indicatie op de zijhandgreep kunt u de hoeveelheid water controleren.
7. Druk de aan-/uitschakelaar van de diamantboormachine in.

## 6.15 Natboren met boorkolom

### WAARSCHUWING

**Gevaar door elektrische schok!** Bij defecte afzuiging kan water over motor en afdekking lopen!

- Onderbreek de werkzaamheden direct als de afzuiging niet meer werkt.





Voor bovenhoofds boren is het gebruik van een natzuiger in combinatie met een wateropvangsysteem dwingend voorgeschreven!

1. Open langzaam de waterregeling tot de gewenste waterhoeveelheid stroomt.
2. Schakel het apparaat met de schakelvergrendeling op constante werking.
3. Open de slee-arretering.
4. Draai de diamantboorkroon met het handwiel tot op de ondergrond.
5. Druk slechts weinig bij het begin van het boren, tot de boorkroon zich gecentreerd heeft. Vervolgens sterker aandrukken.
6. Regel de aandrukkracht overeenkomstig de boorvermogensindicatie.

## 6.16 Gebruik van de Rota-Rail (kolomdraaistuk)



De Rota-Rail maakt een snelle en eenvoudige toegang tot het boorgat of de boorkern mogelijk, zonder dat een gedeeltelijke of complete demontage van het systeem nodig is.

### WAARSCHUWING

**Gevaar voor letsel door onjuist gebruik!** De boorkolom kan beschadigd raken of breken.

► Gebruik de Rota-Rail nooit als verlengstuk van de boorkolom.

1. Zet de sledes vast met de slee-arretering. Verzeker u ervan dat deze stevig bevestigd is.
2. Verwijder de aanslagbout van het achterste gedeelte van de rail.
3. Bevestig de Rota-Rail zodanig, dat de tandheugels in dezelfde richting wijzen.
4. Draai de schroef van de Rota-Rail vast.
5. Maak de slee-arretering los en ga breng de slede op de Rota-Rail aan.
6. Draai de bevestigingsbouten van de Rota-Rail los en draai het apparaat met de Rota-Rail links- of rechtsom. Zo krijgt u toegang tot het boorgat.
7. Verwijder de boorkern of vervang de boorkroon.
8. Draai het apparaat met de Rota-Rail in de uitgangspositie terug en draai de bevestigingsbouten van de Rota-Rail vast. Draai het apparaat weer terug op de boorkolom om verder te kunnen werken.
9. Na demontage van de Rota-Rail de aanslagbout weer op het achterste gedeelte van de rail bevestigen.

## 6.17 Arbeidsstappen bij vastzittende boorkroon

In geval van een vastzittende boorkroon wordt in eerste instantie de slipkoppeling geactiveerd. Aansluitend schakelt de elektronica de motor uit en zonder handmatig ingrijpen van de gebruiker automatisch tweemaal weer in. Indien de boorkroon daardoor niet loskomt, schakelt de elektronica de motor gedurende 90 seconden uit. U kunt het vastzitten als volgt handmatig opheffen:

### 6.17.1 Losmaken van de boorkroon met het handwiel

1. Haal de stekker uit het stopcontact.
2. Maak de boorkroon met het handwiel uit de ondergrond los.
3. Steek de netstekker in het stopcontact.
4. Ga verder met het boorproces.

### 6.17.2 Losmaken van de boorkroon met de steeksleutel

1. Haal de stekker uit het stopcontact.
2. Pak de diamantboorkroon dichtbij het insteekteinde vast met een geschikte steeksleutel en maal de diamantboorkroon los door deze te draaien.
3. Steek de netstekker in het stopcontact.
4. Ga verder met het boorproces.



## 7 Onderhoud, reparatie, transport en opslag

### 7.1 Verzorging en onderhoud

#### WAARSCHUWING

**Gevaar door elektrische schok!** Verzorging en onderhoud met aangesloten netsnoer kan leiden tot ernstige verwondingen en brandwonden.

- ▶ Voor alle verzorgings- en onderhoudswerkzaamheden altijd het netsnoer losmaken!

#### Verzorging

- Vastzittend vuil voorzichtig verwijderen.
- Reinig de ventilatiesleuven voorzichtig met een droge borstel.
- Het huis alleen reinigen met een licht vochtige reinigingsdoek. Geen siliconenhoudende reinigingsmiddelen gebruiken, omdat deze de kunststof delen kunnen aantasten.

#### Onderhoud

#### WAARSCHUWING

**Gevaar voor elektrische schok!** Ondeskundig uitgevoerde reparaties aan elektrische onderdelen kunnen tot zwaar letsel en brandwonden leiden.

- ▶ Reparaties aan elektrische onderdelen mogen alleen door een elektrotechnicus worden uitgevoerd.
- Regelmatig alle zichtbare delen op beschadiging en de bedieningselementen op hun correcte werking controleren.
- Bij beschadigingen en/of functiestoringen het product niet gebruiken. Direct door **Hilti Service** laten repareren.
- Na verzorgings- en onderhoudswerkzaamheden alle afschermingen aanbrengen en hun werking controleren.



Voor een veilig gebruik alleen originele vervangingsonderdelen en verbruiksmaterialen gebruiken. Door ons vrijgegeven vervangingsonderdelen, verbruiksmaterialen en toebehoren voor uw product vindt u in uw **Hilti Store** of onder: **www.hilti.group**.

### 7.2 Koolborstels vervangen

#### WAARSCHUWING

**Gevaar voor letsel door elektrische schok !**

- ▶ Het apparaat mag alleen door bevoegd, vakkundig geschoold personeel bediend, onderhouden en gerepareerd worden! Dit personeel moet speciaal op de hoogte zijn gesteld van de mogelijke gevaren.

1. Open de afdekking van de koolborstels links en rechts van de motor.
2. **Let erop hoe de koolborstels ingebouwd en de draden gelegd zijn.** Haal de versleten koolborstels uit de diamantboormachine.
3. Plaats de nieuwe koolborstels weer precies zo terug als de oude koolborstels gemonteerd waren.



Let er bij het monteren op dat de isolatie van de signaaldraad niet wordt beschadigd.

4. Schroef de afdekking van de koolborstels links en rechts van de motor vast.
5. Laat de koolborstels minstens 1 minuut ononderbroken stationair indraaien.



Na het vervangen van de koolborstels dooft het waarschuwinglampje na een werkingsduur van circa 1 min.

### 7.3 Transport en opslag

#### LET OP

**Gevaar bij lage temperaturen!** Binnendringend water kan het product beschadigen en het gevaar van een elektrische schok vergroten.

- ▶ Vooral bij temperaturen onder het vriespunt erop letten dat geen water in het apparaat achterblijft.

- ▶ Open vóór de opslag van de diamantboormachine de waterregeling.



434949

Nederlands

159

## 8 Hulp bij storingen

Bij storingen die niet in deze tabellen zijn aangegeven of die niet zelf kunnen worden verholpen, kunt u zich tot onze **Hilti** service wenden.

### 8.1 Diamantboormachine is niet gebruiksklaar

Storing	Mogelijke oorzaak	Remedie
<p>Service-indicatie geeft niets aan.</p>	PRCD niet ingeschakeld.	<ul style="list-style-type: none"> <li>▶ Controleer de werking van de PRCD en schakel hem in.</li> </ul>
	Stroomvoorziening onderbroken.	<ul style="list-style-type: none"> <li>▶ Sluit een ander elektrisch apparaat aan en controleer of dit werkt.</li> <li>▶ Controleer de stekeraansluitingen, netkabel, stroomkabel en netzekering.</li> </ul>
	Water in de motor.	<ul style="list-style-type: none"> <li>▶ Laat de diamantboormachine op een warme, droge plaats volledig drogen.</li> </ul>
<p>Service-indicatie brandt.</p>	Koolborstels versleten.	<ul style="list-style-type: none"> <li>▶ Vervang de koolborstels. → Pagina 159</li> </ul>
<p>Service-indicatie knippert.</p>	Motor oververhit.	<ul style="list-style-type: none"> <li>▶ Enkele minuten wachten tot de motor is afgekoeld of de diamantboormachine stationair laten draaien om het afkoelen te versnellen. Schakel de diamantboormachine uit en weer in.</li> </ul>
	Overbelastingsstoring.	<ul style="list-style-type: none"> <li>▶ Schakel de diamantboormachine uit en weer in.</li> <li>▶ Zet de diamantboormachine recht boven het gat en/of oefen minimale aandrukkraft uit.</li> </ul>
<p>Aanduiding diefstalbeveiliging knippert.</p>	diamantboormachine niet vrijgeschakeld (bij diamantboormachine met diefstalbeveiliging, optioneel).	<ul style="list-style-type: none"> <li>▶ Schakel de diamantboormachine met de vrijgeschakelsleutel vrij.</li> </ul>

### 8.2 Diamantboormachine is gebruiksklaar

Storing	Mogelijke oorzaak	Remedie
<p>Service-indicatie brandt.</p>	Slijtagegrens van de koolborstels bijna bereikt. De resterende tijd tot het automatisch uitschakelen van de diamantboormachine bedraagt nog een aantal uren.	<ul style="list-style-type: none"> <li>▶ Laat de koolborstels bij de eerstvolgende gelegenheid vervangen.</li> </ul>
	Koolborstels zijn vervangen en moeten inlopen.	<ul style="list-style-type: none"> <li>▶ Laat de koolborstels minstens 1 minuut ononderbroken stationair indraaien.</li> </ul>
Diamantboormachine levert niet het volledige vermogen.	Netstoring – er is een te lage spanning in het elektriciteitsnet opgetreden.	<ul style="list-style-type: none"> <li>▶ Controleer of andere verbruikers storingen veroorzaken op het elektriciteitsnet of eventueel op de generator.</li> <li>▶ Controleer de lengte van het gebruikte verlengsnoer.</li> </ul>
Diamantboorkroon draait niet.	Overbrengingsschakelaar niet vergrendeld.	<ul style="list-style-type: none"> <li>▶ Bedien de overbrengingsschakelaar totdat deze vergrendelt.</li> </ul>





Storing	Mogelijke oorzaak	Remedie
Diamantboorkroon draait niet.	De diamantboorkroon zit klem in de ondergrond.	<ul style="list-style-type: none"> <li>▶ Zorg ervoor dat de diamantboormachine recht t.o.v. het te boren gat staat.</li> <li>▶ Losmaken van de diamantboorkroon met de steeksleutel: Haal de stekker uit het stopcontact. Gebruik een geschikte steeksleutel bij de zeskant van de opname en draai de diamantboorkroon los.</li> <li>▶ Boren in boorkolom: Draai aan het handwiel en probeer de diamantboorkroon los te maken door de slede op en neer te bewegen.</li> </ul>
Boorsnelheid neemt af.	Maximale boordiepte bereikt.	▶ Verwijder de boorkern en gebruik een boorkroonverlenging.
	Boorkern klemt in de diamantboorkroon.	▶ Verwijder de boorkern.
	Verkeerde specificatie voor ondergrond.	▶ Kies een geschiktere diamantboorkroon-specificatie.
	Hoog staalaandeel (te herkennen aan helder water met metaalspaanders).	▶ Kies een geschiktere diamantboorkroon-specificatie.
	Diamantboorkroon defect.	▶ Controleer de diamantboorkroon op beschadiging en vervang deze zo nodig.
	Verkeerde overbrenging gekozen.	▶ Kies de correcte overbrenging.
	Aandrukkracht te gering.	▶ Verhoog de aandrukkracht.
	Apparaat levert te weinig prestaties.	▶ Kies de eerstvolgende lagere overbrenging.
	Diamantboorkroon heeft geen grip.	▶ Scherp de diamantboorkroon aan op de slijplaat.
	Waterhoeveelheid te groot.	▶ Reduceer de waterhoeveelheid met de waterregeling.
	Waterhoeveelheid te gering.	▶ Controleer de watertoevoer naar de diamantboorkroon resp. vergroot de waterhoeveelheid met de waterregeling.
	Slede staat op de rem.	▶ Haal de rem van de slede los.
Stof verhindert voortgang bij het boren.	▶ Gebruik een geschikte stofafzuiging.	
Handwiel kan zonder weerstand worden gedraaid.	Afschuifpen gebroken.	▶ Vervang de afschuifpen.
Diamantboorkroon kan niet in de gereedschapopname worden geplaatst.	Insteekteinde/gereedschapopname vervuild of beschadigd.	▶ Het insteekteinde resp. de gereedschapopname reinigen en invetten of vervangen.
Er komt water vrij bij de speelkop of het carter.	Waterdruk te hoog.	▶ Verlaag de waterdruk.
Tijdens de werking stroomt water uit de gereedschapopname.	Diamantboorkroon onvoldoende ver in gereedschapopname geschroefd.	<ul style="list-style-type: none"> <li>▶ Draai de diamantboorkroon vast.</li> <li>▶ Verwijder de diamantboorkroon. Draai de diamantboorkroon circa 90° om de boorkroonas. Monteer de diamantboorkroon weer.</li> </ul>



Storing	Mogelijke oorzaak	Remedie
Tijdens de werking stroomt water uit de gereedschapopname.	Insteekteinde/gereedschapopname vervuild.	► Reinig het insteekteinde resp. de gereedschapopname en vet deze in.
	Afdichting van de gereedschapopname of het insteekteinde defect.	► Controleer de afdichting en vervang deze zo nodig.
Geen waterdoorvoer.	Filter of waterdoorstroomaanduiding verstopt.	► Verwijder het filter of de waterdoorstroomaanduiding en spoel deze door.
Boorsysteem heeft te veel speling.	Diamantboorkroon onvoldoende ver in gereedschapopname geschroefd.	► Draai de diamantboorkroon vast. ► Verwijder de diamantboorkroon. Draai de diamantboorkroon circa 90° om de boorkroonas. Monteer de diamantboorkroon weer.
	Insteekteinde/gereedschapopname defect.	► Controleer het insteekteinde en de gereedschapopname en vervang deze zo nodig.
	Slede heeft te veel speling.	► Stel de speling tussen de rail en de slede in. → Pagina 153
	Schroefverbindingen van de boorkolom zitten los.	► Controleer de bouten op de boorkolom op vastzitten en zet deze zo nodig vast.
	Boorkolom onvoldoende bevestigd.	► Bevestig de boorkolom beter.

## 9 Recycling

**Hilti** apparaten zijn voor een groot deel vervaardigd uit materialen die kunnen worden gerecycled. Voor recycling is een juiste materiaalscheiding noodzakelijk. In een groot aantal landen neemt **Hilti** uw oude apparaat voor recycling terug. Vraag hiernaar bij de klantenservice van **Hilti** of bij uw verkoopadviseur.



- Geef elektrisch gereedschap, elektronische apparaten en accu's niet met het huisvuil mee!

### 9.1 Aanbevolen voorbehandeling bij milieuvriendelijke afvoer van boorslib

Vanuit milieuoogpunt is het afvoeren van boorgruis in water of in de riolering zonder juiste voorbehandeling problematisch. Informeer bij de lokale instanties naar de bestaande voorschriften.

1. Verzamel het boorslib (bijv. met de natzuiger).
2. Laat het boorslib neerslaan en breng de vaste bestanddelen naar een vuilstortplaats voor bouwafval (uitvlokkingsmiddelen kunnen het afscheidingsproces versnellen).
3. Voor u het resterende water (basisch, pH waarde > 7) afvoert in de riolering, neutraliseert u dit door een zuur neutralisatiemiddel toe te voegen of door het met veel water te verdunnen.

## 10 China RoHS (richtlijn voor het beperken van het gebruik van gevaarlijke stoffen)

Onder de volgende link vindt u de tabel met gevaarlijke stoffen: [qr.hilti.com/r5062](http://qr.hilti.com/r5062).

Aan het einde van deze documentatie vindt u een link naar de RoHS-tabel, als QR-code.

## 11 Fabrieksgarantie

- Neem bij vragen over de garantievoorzwaarden contact op met uw lokale **Hilti** dealer.



# 1 Oplysninger vedrørende dokumentationen

## 1.1 Vedrørende denne dokumentation

- Læs denne dokumentation igennem før brugtagning. Det er en forudsætning for sikkert arbejde og korrekt håndtering.
- Følg sikkerheds- og advarselshenvisningerne i denne dokumentation og på produktet.
- Opbevar altid brugsanvisningen sammen med produktet, og overdrag det kun til andre personer sammen med denne anvisning.

## 1.2 Tegnforklaring

### 1.2.1 Advarsler

Advarsler advarer mod farer ved håndtering af produktet. Følgende signalord anvendes:



**FARE !**

- ▶ Betegner en umiddelbart truende fare, der kan medføre alvorlige kvæstelser eller døden.



**ADVARSEL !**

- ▶ Står ved en potentielt truende fare, der kan medføre alvorlige kvæstelser eller døden.



**FORSIGTIG !**

- ▶ Betegner en potentielt farlig situation, der kan forårsage lettere personskader eller materielle skader.

### 1.2.2 Symboler i denne dokumentation

Følgende symboler anvendes i denne dokumentation:

	Læs brugsanvisningen før brug
	Anvisninger for anvendelse og andre nyttige oplysninger
	Håndtering af genvindbare materialer
	Elektriske maskiner og batterier må ikke bortskaffes som almindeligt husholdningsaffald

### 1.2.3 Symboler i illustrationer

Følgende symboler anvendes på illustrationer:

	Disse tal henviser til de forskellige illustrationer i begyndelsen af brugsanvisningen
	Nummereringen udtrykker arbejdsstrinenes rækkefølge på illustrationen og kan afvige fra arbejds-trinene i teksten
	Positionsnumre anvendes i illustrationen <b>Oversigt</b> og refererer til tallene i symbolforklaringen i afsnittet <b>Produktoversigt</b>
	Dette symbol skal sikre skærpet opmærksomhed ved omgang med produktet.

## 1.3 Symboler på produktet

### 1.3.1 Påbudssymbol

Følgende påbudssymboler anvendes på produktet:

	Brug beskyttelsesbriller
--	--------------------------



434949

	Brug sikkerhedshjelm
	Brug høreværn
	Brug beskyttelseshandsker
	Brug sikkerhedssko
	Brug støvmaske
	Læs brugsanvisningen før brug

### 1.3.2 Statusindikator

Følgende symboler anvendes på produktet:

	Tyverisikringsindikator
	Boreydelsesindikator
	Serviceindikator

### 1.3.3 Produktspecifikke symboler

Følgende symboler kan forekomme på produktet:

	Må ikke transporteres med kran
	Bemærkning om tyverisikring
A	Ampere
V	volt
	Vekselstrøm
W	watt
Hz	hertz
$n_0$	Nominelt omdrejningstal ubelastet
ø	Diameter
mm	Millimeter
/min	Omdrejninger pr. minut
	Trådløs dataoverførsel



## 1.4 Henvisningsskilte

### På borestander, grundplade og diamantkerneboremaskine

	<p><b>På borestanderen og vakuumgrundpladen</b></p> <p><b>Øverst:</b> Til horisontalboringer med vakuumfæste må borestanderen ikke anvendes uden ekstra sikring.</p> <p><b>Nederst:</b> Boring over hovedet med borestander må ikke udføres med vakuumfæste.</p>
	<p><b>På diamantkerneboremaskinen</b></p> <p>Ved arbejde opad er det ved vådboring obligatorisk at bruge en vådstøvsuger i forbindelse med vandsopsamlingsystemet.</p>

## 1.5 Produktoplysninger

**HILTI**-produkter er beregnet til professionel brug og må kun betjenes, efterses og vedligeholdes af autoriseret og instrueret personale. Dette personale skal i særdeleshed informeres om de potentielle farer, der er forbundet med anvendelsen af denne maskine. Der kan opstå farlige situationer ved anvendelse af produktet og det tilhørende udstyr, hvis det anvendes af personer, der ikke er blevet undervist i dens brug, eller hvis det ikke anvendes korrekt i henhold til forskrifterne i denne brugsanvisning.

Typebetegnelse og serienummer fremgår af typeskiltet.

- ▶ Notér serienummeret i den efterfølgende tabel. Du skal bruge produktoplysningerne ved henvendelser til vores lokale afdeling eller vores serviceværksted.

### Produktoplysninger

Diamantkerneboremaskine	DD 150-U
Generation:	02
Serienummer:	

## 1.6 Overensstemmelseserklæring

Vi erklærer som eneansvarlige, at det beskrevne produkt er i overensstemmelse med gældende direktiver og standarder. Sidst i dette dokument finder du et billede af overensstemmelseserklæringen.

Den tekniske dokumentation er arkiveret her:

Hilti Entwicklungsgesellschaft mbH | Zulassung Geräte | Hiltistraße 6 | 86916 Kaufering, DE

## 2 Sikkerhed

### 2.1 Generelle sikkerhedsanvisninger for elværktøj

**⚠ ADVARSEL Læs alle sikkerhedsanvisninger, henvisninger, billedtekster og tekniske data på elværktøjet.** Hvis følgende anvisninger ikke overholdes, er der risiko for elektrisk stød, brand og/eller alvorlige personskader.

**Opbevar alle sikkerhedsanvisninger og instruktioner til senere brug.**

Det benyttede begreb "elværktøj" i sikkerhedsanvisningerne refererer til elektriske maskiner (med netledning) eller batteridrevne maskiner (uden netledning).

### Arbejdspladssikkerhed

- ▶ **Sørg for at holde arbejdsområdet ryddeligt og godt oplyst.** Uorden eller uoplyste arbejdsområder øger faren for uheld.
- ▶ **Brug ikke elværktøj i eksplosionstruede omgivelser, hvor der er brændbare væsker, gasser eller støv.** Elværktøj kan slå gnister, der kan antænde støv eller dampe.
- ▶ **Sørg for, at andre personer og ikke mindst børn holdes væk fra arbejdsområdet, når elværktøjet er i brug.** Hvis man distraheres, kan man miste kontrollen over maskinen.



434949

Dansk 165

## Elektrisk sikkerhed

- ▶ **Elværktøjets stik skal passe til kontakten. Stikket må under ingen omstændigheder ændres. Brug ikke adapterstik sammen med jordforbundne elværktøj.** Uændrede stik, der passer til kontakterne, nedsætter risikoen for elektrisk stød.
- ▶ **Undgå kropskontakt med jordforbundne overflader som f.eks. rør, radiatorer, komfurer og køleskabe.** Hvis din krop er jordforbundet, øges risikoen for elektrisk stød.
- ▶ **Elværktøj må ikke udsættes for regn eller fugt.** Indtrængning af vand i elværktøj øger risikoen for elektrisk stød.
- ▶ **Brug ikke ledningen til formål, den ikke er beregnet til (f.eks. må man aldrig bære elværktøjet i ledningen, hænge det op i ledningen eller rykke i ledningen for at trække stikket ud af kontakten). Beskyt ledningen mod varme, olie, skarpe kanter eller dele, der er i bevægelse.** Beskadigede eller sammenviklede ledninger øger risikoen for elektrisk stød.
- ▶ **Hvis elværktøjet benyttes i det fri, må der kun benyttes en forlængerledning, der er egnet til udendørs brug.** Brug af forlængerledning til udendørs brug nedsætter risikoen for elektrisk stød.
- ▶ **Hvis det ikke kan undgås at anvende elværktøjet i fugtige omgivelser, skal du anvende et fejlstrømsrelæ.** Anvendelsen af et fejlstrømsrelæ nedsætter risikoen for et elektrisk stød.

## Personlig sikkerhed

- ▶ **Det er vigtigt at være opmærksom, se, hvad man laver, og bruge maskinen fornuftigt. Anvend aldrig elværktøj, hvis du er træt eller påvirket af stoffer, alkohol eller medicin.** Et øjeblik uopmærksomhed under brugen af elværktøjet kan medføre alvorlige personskader.
- ▶ **Brug beskyttelsesudstyr, og hav altid beskyttelsesbriller på.** Brug af sikkerhedsudstyr som f.eks. støvmaske, skridsikkert fodtøj, beskyttelseshjelm eller høreværn afhængigt af elværktøjets type og anvendelse nedsætter risikoen for personskader.
- ▶ **Undgå utilsigtet igangsætning. Kontrollér, at elværktøjet er frakoblet, før du slutter det til strømforsyningen og/eller batteriet, tager det op eller transporterer det.** Undgå at bære elværktøjet med fingeren på afbryderen, og sørg for, at det ikke er tændt, når det slutes til nettet, da dette øger risikoen for personskader.
- ▶ **Fjern indstillingsværktøj eller skruenøgler, inden elværktøjet tændes.** Hvis et stykke værktøj eller en nøgle sidder i en roterende maskindel, er der risiko for personskader.
- ▶ **Undgå at arbejde i unormale kroppsstillinger. Sørg for at stå sikkert, mens der arbejdes, og kom ikke ud af balance.** Det er derved nemmere at kontrollere elværktøjet, hvis der skulle opstå uventede situationer.
- ▶ **Brug egnet arbejdstøj. Undgå løse beklædningsgenstande eller smykker. Hold hår, tøj og handsker væk fra dele, der bevæger sig.** Dele, der er i bevægelse, kan gribe fat i løstsiddende tøj, smykker eller langt hår.
- ▶ **Hvis støvudsugnings- og opsamlingsudstyr kan monteres, er det vigtigt, at dette tilsluttes og benyttes korrekt.** Ved at anvende en støvudsugning er det muligt at nedsætte risikoen som følge af støv.
- ▶ **Man må ikke ignorere sikkerhedsreglerne for elværktøj, heller ikke selvom man er fortrolig med brugen af elværktøjet.** Uagtsomhed kan medføre alvorlig tilskadekomst inden for få sekunder.

## Anvendelse og pleje af elværktøjet

- ▶ **Undgå at overbelaste maskinen. Brug altid en maskine, der er beregnet til det stykke arbejde, der skal udføres.** Med det rigtige værktøj arbejder man bedst og mest sikkert inden for det angivne effektområde.
- ▶ **Brug ikke elværktøj, hvis afbryderen er defekt.** En maskine, der ikke kan startes og stoppes, er farlig og skal repareres.
- ▶ **Træk stikket ud af stikkontakten, og/eller fjern batteriet fra maskinen, inden du foretager indstillinger på den, skifter tilbehør og dele eller lægger den til side.** Disse sikkerhedsforanstaltninger forhindrer utilsigtet start af elværktøjet.
- ▶ **Opbevar ubenyttede elværktøjer uden for børns rækkevidde. Lad aldrig personer, der ikke er fortrolige med maskinen eller ikke har gennemlæst sikkerhedsanvisningerne, benytte denne.** Elværktøj er farligt, hvis det benyttes af ukyndige personer.
- ▶ **Sørg for at pleje elværktøj omhyggeligt. Kontrollér, om bevægelige dele fungerer korrekt og ikke sidder fast, og om delene er brækket eller beskadiget, således at elværktøjets funktion påvirkes. Få beskadigede dele repareret, inden elværktøjet tages i brug.** Mange uheld skyldes dårligt vedligeholdte elværktøjer.
- ▶ **Sørg for, at skæreværktøjer er skarpe og rene.** Omhyggeligt vedligeholdte skæreværktøjer med skarpe skærekanter sætter sig ikke så hurtigt fast og er nemmere at føre.



- ▶ **Anvend elværktøj, tilbehør, indsatsværktøj osv. i overensstemmelse med disse anvisninger. Tag hensyn til arbejdsforholdene og det arbejde, der skal udføres.** I tilfælde af anvendelse af maskinen til formål, som ligger uden for det fastsatte anvendelsesområde, kan der opstå farlige situationer.
- ▶ **Sørg for, at greb og gribeblader er tørre, rene og fri for olie og fedt.** Glatte greb og gribeblader gør betjeningen usikker, og det kan være svært at styre elværktøjet i uforudsete situationer.

#### Service

- ▶ **Sørg for, at elværktøjet kun repareres af kvalificerede fagfolk, og at der altid benyttes originale reservedele.** Dermed sikres størst mulig elværktøjssikkerhed.

## 2.2 Sikkerhedsanvisninger vedrørende diamantboremaskiner

- ▶ **Ved borearbejde, hvor der skal anvendes vand, skal man lede vandet væk fra arbejdsområdet eller anvende en indretning til opsamling af væske.** Disse forholdsregler holder arbejdsområdet tørt og reducerer risikoen for elektrisk stød.
- ▶ **Hold kun elværktøjet på de isolerede gribeblader, når du udfører opgaver, hvor skæreværktøjet kan ramme skjulte elledninger eller elværktøjets netkabel.** Hvis skæreværktøjet kommer i kontakt med en spændingsførende ledning, kan metalliske dele på elværktøjet sættes under spænding, hvilket kan medføre elektrisk stød.
- ▶ **Bær høreværn ved diamantboring.** Støjpåvirkningen kan medføre høretab.
- ▶ **Hvis indsatsværktøjet blokerer, skal man holde op med at presse og slå værktøjet fra.** Undersøg årsagen til, at værktøjet er kommet i klemme, og fjern årsagen.
- ▶ **Hvis du igen vil starte en diamantboremaskine, der sidder i emnet, skal du kontrollere, om indsatsværktøjet kan rotere frit.** Hvis indsatsværktøjet klemmer, kan det muligvis ikke rotere, hvorved det overbelastes, eller diamantboremaskinen kan løsne sig fra emnet.
- ▶ **Ved fastgørelse af borestanderen på emnet med dyvler og skruer skal man sikre sig, at den anvendte forankring kan holde maskinen sikkert under brug.** Hvis emnet ikke er modstandsdygtigt, eller hvis det er porøst, kan dyvlen trækkes ud, hvorved borestanderen løsner sig fra emnet.
- ▶ **Sørg ved boring gennem vægge eller lofter for, at personer og arbejdsområdet på den anden side er beskyttet.** Borekronen kan rage ud over borehullet, og borekernen kan falde ud på den anden side.
- ▶ **Anvend ikke dette værktøj til borearbejde over hovedhøjde med tilførsel af vand.** Indtrængning af vand i elværktøj øger risikoen for elektrisk stød.

## 2.3 Yderligere sikkerhedsanvisninger

### Personlig sikkerhed

- ▶ **Det er ikke tilladt at modificere eller ændre maskinen.**
- ▶ **Hold håndtagene tørre, rene og fri for olie og fedt.**
- ▶ **Kontrollér, at sidegrebet er monteret rigtigt og fastgjort korrekt. Hold altid maskinen med begge hænder på de dertil beregnede håndtag.**
- ▶ **Stil holderen korrekt op, inden elværktøjet monteres.** Korrekt samling er vigtig for at eliminere risikoen for sammenklapning.
- ▶ **Fastgør elværktøjet i holderen på sikker vis, før du tager det i brug.** Hvis elværktøjet skrider på holderen, kan det medføre, at du mister kontrollen.
- ▶ **Opstil holderen på et fast, jævnt og plant underlag.** Hvis holderen kan skride eller står ustabilt, kan elværktøjet ikke føres jævnt og sikkert.
- ▶ **Kontrollér overfladens beskaffenhed.** Ru overflader kan forringe fastgørelseskraften. Overfladebehandlinger eller kompositmaterialer kan løsne sig under arbejdet.
- ▶ **Overbelast ikke holderen, og anvend den ikke som stige eller stillads.** Hvis man overbelaster eller står på holderen, kan det medføre, at holderens tyngdepunkt flyttes opad, og at holderen derved vælter.
- ▶ **Hold pauser under arbejdet, og lav afspændings- og fingerøvelser, så dine fingre får en bedre blodgennemstrømning.**
- ▶ **Maskinen er ikke beregnet til svagelige personer uden instruktion. Maskinen skal opbevares uden for små børns rækkevidde.**
- ▶ **Undgå at berøre roterende dele. Tænd først maskinen, når du befinder dig i arbejdsområdet.** Berøring af roterende dele, især roterende værktøjer, kan medføre personskader.
- ▶ **Sørg for altid at føre netkablet, forlængerledningen, støvsugerslangen og vandslangen bagud væk fra maskinen.** Dette nedsætter risikoen for at snuble over kabel eller slange under arbejdet.
- ▶ **Undgå hudkontakt med boreslam.**
- ▶ **Støv fra materialer såsom blyholdig maling, visse træsorter, mineraler og metal kan være sundhedsfarlige.** Berøring eller indånding af støv kan medføre allergiske reaktioner og/eller luftvejssygdomme hos brugeren eller personer, der opholder sig i nærheden. Bestemte støvtyper, f.eks. støv fra ege- og



bøgetræ, er kræftfremkaldende, især i forbindelse med tilsætningsstoffer til træbehandling (kromat, træbeskyttelsesmidler). **Anvend en så effektiv støvudsugning som muligt. Anvend til dette formål en mobil støvudsugning anbefalet af Hilti til træ og/eller mineralstøv, som er tilpasset til dette elværktøj. Sørg for god udluftning af arbejdspladsen. Det anbefales at bruge åndedrætsværn med filterklasse P2. Overhold de gældende nationale forskrifter vedrørende de materialer, der skal bearbejdes.**

#### Omhyggelig omgang med og brug af elværktøj

- ▶ **Sørg for at sikre emnet. Brug fastspændingsværktøj eller en skruestik til at fastspænde emnet.** På den måde holdes det mere sikkert fast end med hånden, og du har desuden begge hænder fri til at betjene maskinen.
- ▶ **Kontrollér, at værktøjet passer til maskinens værktøjsholder, og at det er låst korrekt fast i holderen.**
- ▶ **Sluk maskinen ved strømafbrydelser, og træk netstikket ud.** Dette forhindrer utilsigtet ibrugtagning af maskinen, når strømmen vender tilbage.

#### Elektrisk sikkerhed

- ▶ **Kontrollér før påbegyndelse af arbejdet arbejdsområdet for skjulte elektriske ledninger, gas- og vandrør, f.eks. med en metaldetektor.** Udvendige metaldele på maskinen kan blive spændingsførende, hvis du f.eks. utilsigtet har beskadiget en elledning. Dette medfører en alvorlig fare for at få elektrisk stød.
- ▶ **Brug aldrig maskinen uden det medfølgende fejlstrømsrelæ (PRCD) (til maskiner uden PRCD aldrig uden skilletransformer). Kontrollér altid PRCD før brug.**
- ▶ **Kontrollér maskinens tilslutningsledning regelmæssigt, og få den udskiftet, hvis den er beskadiget. Hvis tilslutningskablet til det elektriske værktøj er ødelagt, skal det udskiftes med en særlig og godkendt tilslutningsledning, der fås i kundeserviceafdelingen. Kontrollér jævnligt forlængerledningerne, og udskift dem, hvis de er beskadigede. Hvis el- eller forlængerledningen bliver beskadiget under arbejdet, må du ikke røre ved ledningen. Træk stikket ud af stikkontakten. Beskadigede netledninger og forlængerledninger medfører fare for at få elektrisk stød.**

#### Arbejdsplads

- ▶ **Sørg ved gennembrudsboringer gennem vægge for at sikre området bag væggen, da materiale eller borekernen kan falde ud på bagsiden. Sørg ved gennembrudsboringer gennem lofter for at sikre området nedenunder, da materiale eller borekernen kan falde ned.**
- ▶ **Ved arbejde opad er det ved vådboring obligatorisk at bruge en vådstøvsuger i forbindelse med vandsamlingsystemet.**
- ▶ **Ved arbejde opad er vakuumfastgørelse forbudt.**
- ▶ **Til horisontalboringer med vakuumfæste (tilbehør) må borestanderen ikke anvendes uden ekstra sikring.**
- ▶ **Brug ikke slagværktøj (hammer) til justeringsarbejde på grundpladen.**
- ▶ **Sørg for god udluftning af arbejdspladsen.** Dårligt udluftede arbejdspladser kan være sundhedsskadelige som følge af støvpåvirkningen.
- ▶ **Sørg for at få byggeledelsens tilladelse til borearbejdet.** Borearbejde i bygninger og andre strukturer kan påvirke statikken, især ved overskæring af armeringsjern eller bærende elementer.
- ▶ **Ved udendørs arbejde anbefaler vi, at du bruger gummihandsker og skridsikkert fodtøj.**

#### Personlig sikkerhed

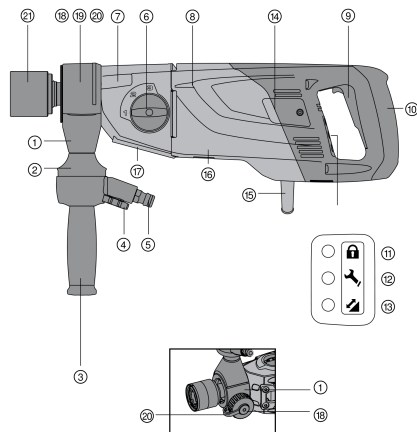
- ▶ **Diamantkerneboremaskinen og diamantborekronen er tunge. Der er fare for at beskadige krop og lemmer. Brugeren og de personer, der opholder sig i nærheden, skal under anvendelsen af maskinen bruge egnede beskyttelsesbriller, beskyttelseshjelm, høreværn, handsker, sikkerhedssko og et let åndedrætsværn.**





### 3 Beskrivelse

#### 3.1 Maskindele og betjeningslementer 1



#### Diamantkerneboremaskine

- ① Skylle-/sugehoved
- ② Vandgennemstrømningsindikator
- ③ Sidegreb
- ④ Vandregulering
- ⑤ Vandtilslutning
- ⑥ Gearkontakt
- ⑦ Gear
- ⑧ Motor
- ⑨ Tænd/sluk-knap
- ⑩ Håndgreb
- ⑪ Tyverisikringsindikator (ekstratilbehør)
- ⑫ Serviceindikator
- ⑬ Boreydelsesindikator
- ⑭ Kulbørsteafdækning
- ⑮ Netkabel inkl. PRCD
- ⑯ Typeskilt
- ⑰ Interfaceplade
- ⑱ Låseskruer (skylle-/sugehoved)
- ⑲ Afdækning (skylle-/sugehoved)
- ⑳ Udsugningstilslutning
- ㉑ Værktøjholder

#### 3.2 Borestander 2

- ㉒ Håndtag
- ㉓ Søjle
- ㉔ Slæde
- ㉕ Slædelås
- ㉖ Typeskilt
- ㉗ Vakuumbeluftningsventil
- ㉘ Vakuumentilslutning
- ㉙ Vakuumpakning
- ㉚ Grundplade
- ㉛ Manometer
- ㉜ Nivelleringsvisning
- ㉝ Justeringsgreb
- ㉞ Nivellerskruer
- ㉟ Boremidteindikator
- ㊱ Dybdestop
- ㊲ Låsebolt
- ㊳ Indstillingskrue, slædeslør
- ㊴ Anslagskrue
- ㊵ Kabelholder

#### 3.3 Tilbehør 3

- ㊶ Krydsgreb
- ㊷ Håndtag
- ㊸ Excenter
- ㊹ Klemskrue
- ㊺ Dybdestop
- ㊻ Vandopsamler
- ㊼ Boretyle
- ㊽ Adapter til boretylle
- ㊾ Tætning
- ㊿ Maskinintegration
- 51 Holder
- 52 Vandopsamler
- 53 Tætning
- 54 Løfteskruer
- 55 Hjul

#### 3.4 Bestemmelsesmæssig anvendelse

Det beskrevne produkt er en elektrisk diamantkerneboremaskine. Den er beregnet til håndført våd- og tørboring af gennemboringer og blindhulsboringer og til standerført vådboring af gennemboringer og blindhulsboringer i (armede) mineralske underlag.



434949

Det beskrevne produkt er beregnet til professionel brug og må kun betjenes, efterses og vedligeholdes af autoriseret og instrueret personale. Dette personale skal i særdeleshed informeres om de potentielle farer, der er forbundet med brugen af denne maskine. Der kan opstå farlige situationer ved anvendelse af det beskrevne produkt og det tilhørende udstyr, hvis det anvendes af personer, der ikke er blevet undervist i dens brug, eller hvis det ikke anvendes korrekt i henhold til forskrifterne i denne brugsanvisning.

- ▶ Maskinen må kun sluttes til den netspænding og -frekvens, som er angivet på typeskiltet.
- ▶ Overhold de nationale arbejdsmiljøkrav.
- ▶ Brug kun originalt tilbehør og værktøj fra **Hilti** for at undgå ulykker.

### 3.5 Boreydelsesindikator

Diamantkerneboremaskinen er udstyret med en boreydelsesindikator med lyssignal.

Symbol	Tilstand	Betydning
	Lyser orange	Tryk på maskinen for lavt
	Lyser grønt	Tryk på maskinen optimalt
	Lyser rødt	Tryk på maskinen for højt

### 3.6 Serviceindikator

Diamantkerneboremaskinen er udstyret med en serviceindikator med lyssignal.

Symbol	Tilstand	Betydning
	Lyser rødt Produkt kører	Kulbørsterne er meget slidte. Tidspunktet for service er nået. Når denne indikator lyser, kan der arbejdes med maskinen i nogle timer endnu, før maskinen afbrydes automatisk. Indlever dit produkt hos <b>Hilti Service</b> i god tid.
	Lyser rødt Produkt kører ikke	Kontaktkullene skal udskiftes.
	Blinker rødt	Overophedning eller skader på diamantkerneboremaskinen. Se Fejlafhjælpning.

### 3.7 Leveringsomfang

Diamantkerneboremaskine, brugsanvisning.

- Anvend kun originale reservedele og forbrugsmaterialer af hensyn til en sikker drift. Reservedele, forbrugsmaterialer og tilbehør til dit produkt, som vi har godkendt, finder du i dit **Hilti Center** eller under: [www.hilti.com](http://www.hilti.com)

## 4 Tekniske data

### 4.1 Produktetegenskaber

- Nominel spænding, nominel strøm, frekvens og nominelt strømforbrug fremgår af det landespecifikke typeskilt.

Ved drift på en generator eller transformator skal dennes udgangseffekt være mindst dobbelt så høj som det nominelle strømforbrug, der fremgår af maskinens typeskilt. Transformatorens eller generatorens driftsspænding skal til enhver tid ligge inden for +5 % og -15 % af maskinens nominelle spænding.

		DD 150-U
Nominel strøm	230 V	10,3 A
Nominel effekt		2.200 W
Vægt af diamantkerneboremaskine		8,2 kg
Vægt af borestander med kombigrundplade og slæde		13,3 kg
Mål, diamantkerneboremaskine (L×B×H)		516 mm x 129 mm x 159 mm



		<b>DD 150-U</b>
<b>Mål, borestander (L×B×H)</b>		610 mm x 250 mm x 952 mm
<b>Tilladt vandledningstryk</b>		≤ 6 bar
<b>Nominelt omdrejningstal ubelastet</b>	<b>1. gear</b>	840/min
	<b>2. gear</b>	1.640/min
	<b>3. gear</b>	3.070/min
<b>Kapslingsklasse</b>		Kapslingsklasse I (med jordforbindelse)

#### 4.2 Ideel afstand fra markering til boremidte

<b>Dyvelgrundplade</b>	270 mm
<b>Vakuumbundplade</b>	290 mm
<b>Kombigrundplade</b>	290 mm

#### 4.3 Nominel spænding

Produktet fås med forskellige nominelle spændinger. Produktets nominelle spænding og nominelle spændingsforbrug fremgår af typeskiltet.

Nominel spænding	100 V	110 V GB	110 V TW	120 V	127 V	220 V	230 V	240 V
Nominel strøm	15 A	16 A	15 A	19,5 A	18,5 A	10 A	10,3 A	9,9 A
Netfrekvens	50/60 Hz	50/60 Hz	50/60 Hz	60 Hz	50/60 Hz	50/60 Hz	50/60 Hz	50/60 Hz

#### 4.4 Anvendelse af forlængerledning

Brug kun forlængerledning med tilstrækkeligt tværsnit, der er godkendt til det pågældende anvendelsesområde. **Anbefalede minimale tværsnit og maksimale ledningslængder:**

Ledertværsnit → ↓ Netspænding	1,5 mm <sup>2</sup>	2,5 mm <sup>2</sup>	3,5 mm <sup>2</sup>	4,0 mm <sup>2</sup>
100 V	Anbefales ikke	Anbefales ikke	25 m	Anbefales ikke
110 V	Anbefales ikke	15 m	Anbefales ikke	30 m
127 V	Anbefales ikke	20 m	Anbefales ikke	35 m
220 V	35 m	65 m	Anbefales ikke	105 m
230 V	40 m	70 m	Anbefales ikke	110 m
240 V	40 m	70 m	Anbefales ikke	110 m

#### 4.5 Borekronediameter

Ved arbejde opad er det ved vådboring obligatorisk at bruge en vådstøvsuger i forbindelse med vandsopsamlingsystemet.

		1. gear	2. gear	3. gear
<b>Ø Borekroner (standerført, våd)</b>	<b>Med vandopsamlingsssystem</b>	102 mm ... 162 mm	28 mm ... 87 mm	12 mm ... 25 mm
	<b>Uden vandopsamlingsssystem</b>	102 mm ... 162 mm	28 mm ... 87 mm	12 mm ... 25 mm
<b>Ø Borekroner (håndført, våd)</b>	<b>Uden vandopsamlingsssystem</b>	121 mm ... 131 mm	41 mm ... 111 mm	8 mm ... 36 mm



		1. gear	2. gear	3. gear
Ø Borekroner (håndført, tør, HDMU)	Med støvudsugning	122 mm ... 162 mm	67 mm ... 112 mm	•/•
Ø Borekroner (håndført, tør, PCM)	Med støvudsugning	52 mm ... 162 mm	•/•	•/•

#### 4.6 Anvendelse med forskelligt udstyr

Håndført/ Standerført	Yderligere systemer	Borekronediametre	Boreretning
håndført/tør	Med støvudsugning	37 mm ... 162 mm	Alle retninger
håndført/våd	Uden vandopsamlingssystem	8 mm ... 132 mm	Ikke opad
håndført/våd	Med vandopsamlingssystem	8 mm ... 62 mm	Alle retninger
standerført/våd	Uden vandopsamlingssystem	12 mm ... 162 mm	Ikke opad
standerført/våd	Med vandopsamlingssystem	12 mm ... 162 mm	Alle retninger

#### 4.7 Støjinformation og vibrationsværdier iht. EN 62841

Lydtryk- og vibrationsværdier i denne brugsanvisning er målt i henhold til en standardiseret målemetode og kan anvendes til sammenligning af forskellige elværktøjer. De kan også anvendes til en foreløbig vurdering af den eksponering, brugeren udsættes for.

De anførte data repræsenterer elværktøjets primære anvendelsesformål. Hvis elværktøjet imidlertid anvendes til andre formål, med andre indsatsværktøjer eller utilstrækkelig vedligeholdelse, kan dataene afvige. Dette kan forøge den eksponering, som brugeren udsættes for, i hele arbejdstiden markant.

For at opnå en præcis vurdering af den eksponering, som brugeren udsættes for, bør også den tid, hvor maskinen er slukket eller blot kører uden at blive anvendt, inddrages. Dette kan reducere den eksponering, som brugeren udsættes for, i hele arbejdstiden markant.

Fastlæg yderligere sikkerhedsforanstaltninger til beskyttelse af brugeren mod støj- og/eller vibrationspåvirkninger, f.eks. er det vigtigt at vedligeholde elværktøj og indsatsværktøj, at holde hænderne varme og at organisere arbejdsprocesserne.

##### Støjemissionsværdier

	Håndført	Standerført
Lydeffektniveau ( $L_{WA}$ )	98 dB(A)	106 dB(A)
Usikkerhed, lydeffektniveau ( $K_{WA}$ )	3 dB(A)	3 dB(A)
Lydtrykniveau ( $L_{pA}$ )	87 dB(A)	93 dB(A)
Usikkerhed, lydtrykniveau ( $K_{pA}$ )	3 dB(A)	3 dB(A)

##### Samlede vibrationsværdier

	Håndført	Standerført
Boring i beton (våd) ( $a_{n, dB}$ )	7 m/s <sup>2</sup>	3,5 m/s <sup>2</sup>
Usikkerhed (K)	1,5 m/s <sup>2</sup>	1,5 m/s <sup>2</sup>
HDMU-boring i kalksandsten (tør) ( $a_{n, dB}$ )	6,5 m/s <sup>2</sup>	•/•
Usikkerhed (K)	6,5 m/s <sup>2</sup>	•/•
PCM-boring i kalksandsten (tør) ( $a_{n, dB}$ )	14,5 m/s <sup>2</sup>	•/•
Usikkerhed (K)	4,5 m/s <sup>2</sup>	•/•



## 5 Forberedelse af arbejdet

### ADVARSEL

**Fare for personskader!** Borestanderen kan rotere eller vippe ved utilstrækkelig fastgørelse.

- ▶ Fastgør borestanderen med ankre eller en vakuumgrundplade på det underlag, der skal bearbejdes, før diamantboremaskinen tages i brug.
- ▶ Anvend kun ankre, som egner sig til det aktuelle underlag, og overhold monteringsanvisningerne fra producenten af ankrene.
- ▶ Anvend kun en vakuumgrundplade, når det eksisterende underlag egner sig til fastgørelse af borestanderen ved hjælp af vakuum.

### 5.1 Fastgørelse af borestander med anker

#### ADVARSEL

**Fare for personskader på grund af anvendelse af forkert dyvel!** Maskinen kan rive sig løs og medføre skader.

- ▶ Anvend den type dyvler, som passer til det aktuelle underlag, og overhold dyvelproducentens monteringsanvisninger.

Hilti slagankre M12 og M16 egner sig sædvanligvis til fastgørelse af diamantkerneborsudstyr i beton uden revner. Alligevel kan en alternativ fastgørelse blive nødvendig under bestemte betingelser. I tilfælde af spørgsmål vedrørende sikker fastgørelse bedes du kontakte Teknisk service hos **Hilti**.

1. Anvend dyvler, der egner sig til det aktuelle underlag. Vælg en grundplade, der svarer til afstanden.

Tekniske data	
Dyvelgrundplade	270 mm
Kombigrundplade	290 mm

2. Skru spændespindelen ind i dyvlen.
3. Sæt diamantkerneboremaskinens grundplade over spindelen, og ret den til.
4. Skru spændemøtrikken på spindelen uden at spænde den fast.
5. Niveller grundpladen med nivelleringskruerne. Sørg for, at nivelleringskruerne hviler fast mod underlaget.
6. Spænd spændemøtrikken på spændespindelen med en egnet gaffelnøgle.
7. Kontrollér, at diamantkerneboremaskinen er sikkert fastgjort.

### 5.2 Fastgørelse af borestander med vakuum

#### ADVARSEL

**Fare for personskader ved manglende trykkontrol !**

- ▶ Før og under boringen skal det sikres, at viseren på manometeret er i det grønne område.

Ved anvendelse af borestanderen med ankergrundplade skal man etablere en fast og plan forbindelse mellem vakuumgrundpladen og ankergrundpladen. Skru ankergrundpladen fast på vakuumpladen. Kontrollér, at den valgte borekrone ikke beskadiger vakuumgrundpladen.

Ved horisontalboringer skal diamantkerneboremaskinen sikres yderligere (f.eks. kæde fastgjort med anker).

Før man positionerer borestanderen, skal man kontrollere, at der er tilstrækkeligt med plads til montering og betjening.

1. Drej alle nivellerskruer, så de rager ca. 5 mm ud foruden på grundpladen.
2. Forbind vakuumgrundpladens vakuumslutning med vakuumpumpen.
3. Bestem midten af borehullet. Træk en linje fra midten af borehullet i den retning, hvor maskinen kommer til at stå.



4. Lav en markering på linjen i den angivne afstand fra midten af borehullet.

Tekniske data	
Kombigrundplade	290 mm
Vakuumgrundplade	290 mm

5. Tænd for vakuumpumpen, tryk på vakuumbelufningsventilen og hold den nede.
6. Ret markeringen på grundpladen ind efter linjen.
7. Slip vakuumbelufningsventilen, når diamantkerneboremaskinen er positioneret korrekt, og tryk grundpladen mod underlaget.
8. Niveller grundpladen med nivelleringsskrue.
9. Kontrollér, at diamantkerneboremaskinen er sikkert fastgjort.

### 5.3 Fastgørelse af borestander med skruespindel (løfteskruer)

1. Fastgør skruespindlen ved skinnens øverste ende.
2. Positionér borestanderen på underlaget.
3. Niveller grundpladen med de fire nivellerskrue.
4. Spænd borestanderen med skruespindlen (løfteskruen), og spænd spindlen kontra.
5. Kontrollér, at diamantkerneboremaskinen er sikkert fastgjort.

### 5.4 Montering af håndhjul

Håndhjulet kan anvendes i begge sider på borestanderen.

- ▶ Sæt håndhjulet på akslen.
- ▶ Fastgør håndhjulet.

### 5.5 Montering af sidegreb

1. Ved at dreje grebet løsnes eller fastspændes dette.
2. Kontrollér, at sidegrebet er monteret rigtigt og fastgjort korrekt.

### 5.6 Indstilling af sidegreb

1. Løsn sidegrebet ved at dreje det mod uret.
2. Anbring sidegrebet.
3. Spænd sidegrebet ved at dreje det med uret.
4. Kontrollér, at sidegrebet er spændt godt fast.

### 5.7 Indstilling af dybdeanslag (drift på stander)

1. Indstil dybdestoppet.
2. Fastgør dybdeanslaget med klemskrue.

### 5.8 Fastgørelse af diamantkerneboremaskinen på borestanderen

1. Drej håndhjulet mod uret, og træk låsebolten ud.
2. Hægt interfacepladen på krogen på borestanderen.
3. Skub låsebolten ind, og spænd den med håndhjulet (i urets retning).
4. Sæt kontaktlåsen i grebet.



Med kontaktlåsen kan tænd/sluk-kontakten sættes til kontinuerlig drift.

5. Luk vandventilen i sidegrebet.
6. Etabler forbindelse til vandtilførslen

### 5.9 Afmontering af diamantkerneboremaskinen fra borestanderen

1. Lås slæden på skinnen med slædelåsen.
2. Luk vandventilen i sidegrebet.
3. Afbryd forbindelsen til vandtilførslen
4. Fjern kontaktlåsen fra grebet.



- Løsn låsebolten med håndhjulet (mod uret).
- Træk låsebolten ud af åbningen.
- Sving maskinen væk fra borestanderen.

### 5.10 Aktivering af maskinen med tyverisikring TPS

- Sæt diamantkerneboremaskinens netstik i stikkontakten.
- Tryk på knappen "Reset" eller knappen "I" på fejlstrømsrelæet (PRCD).
  - Den gule tyverisikringslampe blinker.
- Hold aktiveringsnøglen direkte på låsesymbolet.
  - Den gule tyverisikringslampe slukkes, og maskinen er aktiveret.



Hvis strømtilførslen afbrydes, fungerer produktet fortsat i ca. 20 minutter. Ved længere afbrydelse skal tyverisikringen deaktiveres igen med aktiveringsnøglen.

### 5.11 Indstil slør mellem skinne og slæde.

- Spænd indstillingsskruerne fast med hånden ved hjælp af en unbrakonøgle.

#### Tekniske data

Tilspændingsmoment	5 Nm
--------------------	------

- Løsn indstillingsskruerne igen med 1/4 omdrejning.
- Slæden er korrekt indstillet, når den bliver i sin position uden diamantborekrone og kører nedad med en borekrone.

### 5.12 Indstilling af borevinkel på borestander ved hjælp af kombigrundplade

#### FORSIGTIG

**Risiko for at klemme fingrene i ledområdet. !**

- Brug beskyttelseshandsker.

- Løsn justeringsgrebet nederst på borestanderen, indtil notstenene er frigjort.
- Bring søjlen i den ønskede position.
- Aktiver justeringsgrebet, indtil notstenene er gået helt i indgreb, og søjlen igen er fastgjort.

### 5.13 Tilslutning af udsugningsanordning

- Skru dækslet af skylle-/sugehovedet.
- Sæt udsugningsslangen i udsugningstilslutningen.
- Luk vandventilen i sidegrebet.

### 5.14 Installation af vandtilslutning

#### VIGTIGT

**Fare ved forkert anvendelse!** Ved forkert anvendelse kan slangen blive ødelagt.

- Undersøg regelmæssigt slangerne for beskadigelser, og kontrollér, at det maksimalt tilladte vandledningstryk på 6 bar ikke overskrides.
- Sørg for, at slangen ikke kommer i berøring med roterende dele.
- Sørg for, at slangen ikke beskadiges ved slædens fremføring.
- Maksimal vandtemperatur: 40 °C.
- Kontrollér, at det tilsluttede vandsystem er tæt.



Anvend kun frisk vand eller vand uden smudspartikler for at undgå at beskadige komponenterne.

- Luk dækslet til skylle-/sugehovedet.
- Luk vandreguleringen på diamantkerneboremaskinen.
- Sørg for at koble den til vandtilførslen (slangekobling).





434949

## 5.15 Montering af vandopsamlingsystem (tilbehør) **12**

### **ADVARSEL**

**Fare på grund af elektrisk stød!** Ved defekt udsugning kan vand kan løbe hen over motoren og afdækningen!  
▶ Afbryd omgående arbejdet, hvis udsugningen ikke længere fungerer.

 Diamantkerneboremaskinen skal stå i en vinkel på 90° i forhold til loftet. Vandopsamlingssystemets pakning skal være tilpasset diamantborekronens diameter.

 Ved hjælp af vandopsamlingsystemet kan vandet ledes væk kontrolleret, hvorved man undgår en kraftig tilsmudsning af omgivelserne. Det bedste resultat opnås i forbindelse med en vådsuger.

1. Løsn skruen på borestanderen på forsiden af skinnen.
2. Skub holderen til vandopsamleren i position.
3. Monter skruen, og spænd den fast.
4. Sæt vandopsamleren mellem holderens to bevægelige arme.
5. Spænd vandopsamleren mod underlaget med de to skruer på holderen.
6. Slut en vådsuger til vandopsamleren, eller etabler en slangeforbindelse, som vandet kan løbe væk igennem.


## 6 Betjening

### 6.1 Montering af diamantborekrone med værktøjsholder BI+ **16**

#### **FORSIGTIG**

**Fare for personskader ved skift af værktøj!** Værktøjet bliver varmt under brug. Det må ikke have skarpe kanter.

- ▶ Brug altid beskyttelseshandsker, når du skifter værktøj.

 Diamantborekrone skal udskiftes, så snart deres skæreydelse eller fremdriften i borearbejdet falder mærkbart. Generelt er dette tilfældet, når diamantsegmenterne er slidt til en bestemt højde.

1. Lås slæden på skinnen med slædelåsen. Kontrollér, at den er sikkert fastgjort.
2. Åbn værktøjsholderen ved at dreje den i retning mod "Åbne klemmer" symbolet.
3. Sæt diamantborekronen i fortandingen på værktøjsholderen på diamantkerneboremaskinen nedefra, og skru den i, indtil den går i indgreb.
4. Luk værktøjsholderen ved at dreje den i retning mod "Lukkede klemmer" symbolet.
5. Kontrollér, at diamantborekronen sidder fast i værktøjsholderen.

### 6.2 Montering af diamantborekrone med alternativ værktøjsholder

1. Blokér maskinens aksel med en egnet gaffelnøgle.
2. Spænd borekronen med en egnet gaffelnøgle.

### 6.3 Afmontering af diamantborekrone med værktøjsholder BI +

#### **FORSIGTIG**

**Fare for personskader ved skift af værktøj!** Værktøjet bliver varmt under brug. Det må ikke have skarpe kanter.

- ▶ Brug altid beskyttelseshandsker, når du skifter værktøj.

1. Lås slæden på skinnen med slædelåsen. Kontrollér, at den er sikkert fastgjort.
2. Åbn værktøjsholderen ved at dreje den i retning mod "Åbne klemmer" symbolet.
3. Træk betjeningsmuffen på værktøjsholderen i pilens retning i forhold til maskinen. Derved frigøres borekronen.
4. Fjern diamantborekronen.





## 6.4 Afmontering af diamantborekrone med alternativ værktøjsholder

### **FORSIGTIG**

**Fare for personskader ved skift af værktøj!** Værktøjet bliver varmt under brug. Det må ikke have skarpe kanter.

► Brug altid beskyttelseshandsker, når du skifter værktøj.

1. Blokér maskinens aksel med en egnet gaffelnøgle.
2. Fjern borekronen med en egnet gaffelnøgle.

## 6.5 Valg af omdrejningstal

### **FORSIGTIG**

**Fare for slitage** Fare for beskadigelse af gearkassen

► Skift ikke gear under drift. Vent, indtil spindelen er standset helt.

► Drej kontakten, samtidig med at du drejer borekronen i den anbefalede stilling med hånden.

## 6.6 Fejlstrømsrelæ PRCD



Ved diamantkerneboremaskiner uden fejlstrømsrelæ (PRCD) skal der anvendes en skilletrafo.

1. Sæt diamantkerneboremaskinens netstik i en stikkontakt med jordforbindelse.
2. Tryk på knappen "I" hhv. "RESET" på fejlstrømsrelæet PRCD.
  - ↳ Displayet lyser.
3. Tryk på knappen "0" hhv. "TEST" på fejlstrømsrelæet PRCD.
  - ↳ Displayet slukkes.

### **ADVARSEL**

**Fare for personskader på grund af elektrisk stød!** Hvis indikatorlampen på ledningen med fejlstrømsrelæ ikke slukkes, når der trykkes på knappen **0** eller **TEST**, må diamantkerneboremaskinen ikke længere anvendes!

► Få diamantkerneboremaskinen repareret af **Hilti Service**.

4. Tryk på knappen "I" hhv. "RESET" på fejlstrømsrelæet PRCD.
  - ↳ Displayet lyser.

## 6.7 Tørboring i manuel drift



En stor ophobning af støv i borekronen kan medføre ubalance.

► Fjern støvet fra borekronen.

## 6.8 Tørboring med støvudsugning



En stor ophobning af støv i borekronen kan medføre ubalance.

► Anvend en antistatisk støvsuger for at forebygge elektrostatisk opladning.



## 6.9 Anvendelse af den todelte forboringshjælp

### **FORSIGTIG**

**Fare for personskader på grund af forkert brug!** Dele på forboringshjælpen kan løsne sig, hvis den ikke er presset mod underlaget.

- ▶ Ved brug af en todelt forboringshjælp må diamantkerneboremaskinen ikke køre i tomgang uden at have kontakt med underlaget.



Der kræves en særlig forboringshjælp til hver diamantborekronediameter.

1. Sæt forboringshjælpen ind i diamantborekronen forfra.
2. Tryk kun en smule, når boringen påbegyndes, indtil borekronen er centreret. Forøg herefter trykket. Lav et 3-5 mm dybt styrehul.
3. Stands maskinen ved at slippe tænd/sluk-knappen. Vent, indtil borekronen er standset helt.
4. Fjern forboringshjælpen fra borekronen.
5. Anbring borekronen i styrehullet, tryk på tænd/sluk-knappen, og fortsæt borearbejdet.

## 6.10 Anvendelse af en støvsuger med netstikdåse til elværktøj



Anvend kun borekroner med slidser, når der arbejdes uden støvudsugning.

1. Anbring sidegrebet i den ønskede position, og fastgør det.
2. Ekstraudstyr: Monter og anvend den todelte forboringshjælp. → Side 178
3. Sæt diamantkerneboremaskinens netstik i støvsugerens stikdåse.
4. Sæt støvsugerens netstik i stikkontakten.
5. Hvis tilsluttet: Tryk på kontakten "Reset" eller tasten "I" på fejlstrømsrelæet (PRCD).
6. Anbring diamantkerneboremaskinen midt på borestedet.
7. Tryk på diamantkerneboremaskinens tænd/sluk-knap.



Støvsugeren starter med forsinkelse efter elværktøjet. Når elværktøjet slukkes, slukkes støvsugeren med forsinkelse.

## 6.11 Anvendelse af en støvsuger uden netstikdåse til elværktøj



Anvend kun borekroner med slidser, når der arbejdes uden støvudsugning.

1. Anbring sidegrebet i den ønskede position, og fastgør det.
2. Ekstraudstyr: Monter og anvend den todelte forboringshjælp. → Side 178
3. Sæt støvsugerens netstik i stikkontakten.
4. Hvis tilsluttet: Tryk på kontakten "Reset" eller tasten "I" på fejlstrømsrelæet (PRCD).
5. Anbring diamantkerneboremaskinen midt på borestedet.
6. Tryk på diamantkerneboremaskinens tænd/sluk-knap.
7. Lad støvsugeren køre et par sekunder længere end maskinen for at suge det resterende materiale væk.

## 6.12 Arbejde uden støvudsugning



Anvend kun borekroner med slidser, når der arbejdes uden støvudsugning.

1. Anbring sidegrebet i den ønskede position, og fastgør det.
2. Ekstraudstyr: Monter og anvend den todelte forboringshjælp. → Side 178
3. Sæt netstikket i stikkontakten, og tryk på kontakten "Reset" eller tasten "I" på PRCD, for så vidt denne kontakt eller tast findes.
4. Anbring diamantkerneboremaskinen midt på borestedet.



- Tryk på diamantkerneboremaskinens tænd/sluk-knap.

### 6.13 Vådboring ved manuel drift uden vandopsamlingssystem

#### ADVARSEL

**Fare på grund af elektrisk stød!** Ved defekt udsugning kan vand kan løbe hen over motoren og afdækningen!

- ▶ Afbryd omgående arbejdet, hvis udsugningen ikke længere fungerer.

- Anbring sidegrebet i den ønskede position, og fastgør det.
- Ekstraudstyr: Monter og anvend den todelte forboringshjælp. → Side 178
- Sæt netstikket i stikkontakten, og tryk på kontakten "Reset" eller tasten "I" på PRCD, for så vidt denne kontakt eller tast findes.
- Anbring diamantkerneboremaskinen midt på borestedet.
- Åbn langsomt vandreguleringen, indtil den ønskede vandmængde strømmer igennem. På displayet på sidegrebet kan du kontrollere vandmængden.
- Tryk på diamantkerneboremaskinens tænd/sluk-knap.

### 6.14 Vådboring ved manuel drift med vandopsamlingssystem

#### ADVARSEL

**Fare på grund af elektrisk stød!** Ved defekt udsugning kan vand kan løbe hen over motoren og afdækningen!

- ▶ Afbryd omgående arbejdet, hvis udsugningen ikke længere fungerer.



Netstikket på vådsugerer må ikke anvendes.

- Ved brug af udsugning: Start vådsugerer, og luk op for vandforsyningen.
- Anbring sidegrebet i den ønskede position, og fastgør det.
- Ekstraudstyr: Monter og anvend den todelte forboringshjælp. → Side 178
- Sæt netstikket i stikkontakten, og tryk på kontakten "Reset" eller tasten "I" på PRCD, for så vidt denne kontakt eller tast findes.
- Anbring diamantkerneboremaskinen midt på borestedet.
- Åbn langsomt vandreguleringen, indtil den ønskede vandmængde strømmer igennem. På displayet på sidegrebet kan du kontrollere vandmængden.
- Tryk på diamantkerneboremaskinens tænd/sluk-knap.

### 6.15 Vådboring med borestander 15

#### ADVARSEL

**Fare på grund af elektrisk stød!** Ved defekt udsugning kan vand kan løbe hen over motoren og afdækningen!

- ▶ Afbryd omgående arbejdet, hvis udsugningen ikke længere fungerer.



Ved opadgående boring skal man altid anvende en vådsuger sammen med et vandopsamlingssystem.

- Åbn langsomt vandreguleringen, indtil den ønskede vandmængde strømmer igennem.
- Indstil maskinen til kontinuerlig drift ved hjælp af kontaktlåsen.
- Løsn slædelåsen.
- Drej diamantborekronen ned til underlaget med håndhjulet.
- Tryk kun en smule, når boringen påbegyndes, indtil borekronen er centreret. Forøg herefter trykket.
- Regulér anpresningstrykket efter boreeffektdisplayet.

### 6.16 Anvendelse af Rota-Rails (søjledrejestykke)



Rota-Rail muliggør en hurtig og nem adgang til borehullet eller -kernen, uden at det er nødvendigt skille systemet af, hverken helt eller delvist.



434949

 **ADVARSEL**

**Fare for personskader på grund af forkert brug!** Borestanderen kan blive beskadiget eller brække.

► Anvend aldrig Rota-Rail som søjleforlænger.

1. Lås slæden på skinnen med slædelåsen. Kontrollér, at den er sikkert fastgjort.
2. Fjern anslagskruen fra den bageste del af skinnen.
3. Fastgør Rota-Rail, så tandskinneerne peger i samme retning.
4. Spænd skruen på Rota-Rail fast.
5. Løsn slædelåsen, og bevæg slæden på Rota-Rail.
6. Løsn monteringsskrueerne på Rota-Rail, og drej maskinen med Rota-Rail til højre eller venstre. På den måde får du adgang til borehullet.
7. Fjern borekernen, eller udskift borekronen.
8. Drej maskinen med Rota-Rail tilbage i udgangsposition, og spænd Rota-Rails monteringsskrue. Kør maskinen tilbage på ständerens søjle for at arbejde videre.
9. Efter afmontering af Rota-Rail skal du igen fastgøre anslagskruen på den bageste del af skinnen.

### 6.17 Fremgangsmåde ved fastklemning af borekrone

Hvis borekronen er blevet klemt fast, udløses først glidekoblingen. Derefter kobler elektronikken automatisk motoren fra og til to gange uden manuel indgriben fra brugeren. Hvis dette ikke kan løsne den fastklemte borekrone, afbryder elektronikken motoren i 90 minutter. Du kan løsne en fastklemt borekrone på følgende måde:

#### 6.17.1 Løsning af borekronen med håndhjul

1. Træk stikket ud af stikkontakten.
2. Løsn borekronen fra underlaget med håndhjulet.
3. Sæt stikket i stikkontakten.
4. Forsæt borearbejdet.

#### 6.17.2 Løsning af borekronen med gaffelnøglen

1. Træk stikket ud af stikkontakten.
2. Sæt en passende gaffelnøgle fast på diamantborekronen i nærheden af indstiksenden, og løsn diamantborekronen ved at dreje.
3. Sæt stikket i stikkontakten.
4. Forsæt borearbejdet.

## 7 Pleje, vedligeholdelse, transport og opbevaring

### 7.1 Rengøring og vedligeholdelse

 **ADVARSEL**

**Fare på grund af elektrisk stød!** Pleje og vedligeholdelse med isat netstik kan medføre alvorlige personskader og forbrændinger.

► Træk altid netstikket ud før alle pleje- og vedligeholdelsesarbejder!

#### Pleje

- Fjern forsigtigt fastsiddende snavs.
- Rengør forsigtigt ventilationsåbningerne med en tør børste.
- Rengør kun kabinettet med en let fugtet klud. Undlad at anvende silikoneholdige plejemidler, da de kan angribe plastdelene.

#### Vedligeholdelse

 **ADVARSEL**

**Fare for elektrisk stød!** Fagmæssigt ukorrekte reparationer på elektriske dele kan medføre alvorlige personskader og forbrændinger.

► Reparationer på eldelene må kun udføres af en elektriker.

- Kontrollér regelmæssigt alle synlige dele for skader, og at betjeningselementerne fungerer fejlfrit.
- Anvend ikke produktet i tilfælde af beskadigelse og/eller funktionsfejl. Få omgående udført reparation hos **Hilti** Service.



- Monter alle beskyttelsesanordninger efter pleje- og vedligeholdelsesarbejder, og kontrollér dem for funktion.



Anvend kun originale reservedele og forbrugsmaterialer af hensyn til en sikker drift. Reservedele, forbrugsmaterialer og tilbehør til dit produkt, som vi har godkendt, finder du i dit **Hilti Store Center** eller under: **www.hilti.group**.

## 7.2 Udskiftning af kulbørster



### ADVARSEL

#### Fare på grund af elektrisk stød !

- Maskinen må kun serviceres og repareres af autoriseret, trænet personale! Dette personale skal især informeres om de potentielle farer, der er forbundet med brugen af denne maskine.

1. Åbn kulbørsteafdækningerne til venstre og højre på motoren.
2. **Læg mærke til, hvordan kulbørsterne er monteret, og litzetrådene er ført.** Tag de brugte kulbørster ud af diamantkerneboremaskinen.
3. Indsæt de nye kulbørster nøjagtigt, som de gamle kulbørster var monteret før.



Sørg for, at meldetrådens isolering ikke beskadiges ved monteringen.

4. Skru kulbørsteafdækningerne på til venstre og højre på motoren.
5. Tilkør kulbørsterne i tomgang uafbrudt i mindst 1 minut.



Efter skift af kulbørsterne slukkes signallampen efter ca. 1 minuts driftstid.

## 7.3 Transport og opbevaring



### VIGTIGT

**Fare ved lave temperaturer!** Indtrængende vand kan beskadige produktet og øge faren for elektrisk stød.

- Ved temperaturer under frysepunktet er det vigtigt, at der ikke er vand i maskinen.
- Luk op for vandreguleringen, før du placerer kerneboresystemet.

## 8 Fejlafhjælpning

Ved fejl, som ikke fremgår af denne tabel, eller som du ikke selv kan afhjælppe, beder vi dig om at kontakte **Hilti Service**.

### 8.1 Diamantkerneboremaskine er ikke funktionsdygtig

Fejl	Mulig årsag	Løsning
<p>Serviceindikatoren viser in-genting.</p>	Fejlstrømsrelæ (PRCD) ikke til-koblet.	► Kontrollér, at fejlstrømsrelæet (PRCD) fungerer, og kobl det til.
	Strømforsyning afbrudt.	► Tilslut en anden elektrisk maskine, og kontrollér dennes funktion. ► Kontrollér stikforbindelser, netkabel, strømtilførsel og netsikring.
	Vand i motoren.	► Lad diamantkerneboremaski-nen tørre helt på et varmt, tørt sted.
<p>Serviceindikatoren lyser.</p>	Slidte kulbørster.	► Udskift kulbørsterne. → Side 181



Fejl	Mulig årsag	Løsning
<p>Serviceindikatoren blinker</p>	Motor overophedet.	<ul style="list-style-type: none"> <li>▶ Vent nogle minutter, indtil motoren er kølet af, eller lad diamantkerneboremaskinen køre i tomgang for at fremme afkølingen. Sluk diamantkerneboremaskinen, og tænd den igen.</li> </ul>
	Overbelastningsfejl.	<ul style="list-style-type: none"> <li>▶ Sluk diamantkerneboremaskinen, og tænd den igen.</li> <li>▶ Før diamantkerneboremaskinen lige, og/eller anvend mindre anpresningstryk.</li> </ul>
<p>Tyverisikringsindikator blinker.</p>	Diamantkerneboremaskine ikke aktiveret (ved diamantkerneboremaskine med tyverisikring, ekstratilbehør).	<ul style="list-style-type: none"> <li>▶ Aktivér diamantkerneboremaskinen med aktiveringsnøglen.</li> </ul>

## 8.2 Diamantkerneboremaskine er funktionsdygtig

Fejl	Mulig årsag	Løsning
<p>Serviceindikatoren lyser.</p>	Kulbørsternes slidgrænse er næsten nået. Den resterende driftstid indtil automatisk slukning af diamantkerneboremaskinen udgør fortsat nogle timer.	<ul style="list-style-type: none"> <li>▶ Få kulbørsterne udskiftet snarest muligt.</li> </ul>
	Kulbørster er blevet udskiftet og skal tilkøres.	<ul style="list-style-type: none"> <li>▶ Tilkør kulbørsterne i tomgang uafbrudt i mindst 1 minut.</li> </ul>
Diamantkerneboremaskinen leverer ikke fuld ydelse.	Netfejl – der foreligger underspænding i lysnettet.	<ul style="list-style-type: none"> <li>▶ Kontrollér, om andre forbrugere på lysnettet eller eventuelt på generatoren har en negativ påvirkning.</li> <li>▶ Kontrollér længden af det anvendte forlænger-kabel.</li> </ul>
Diamantborekronen roterer ikke.	Gearkontakt ikke i indgreb.	<ul style="list-style-type: none"> <li>▶ Betjen gearkontakten, indtil den går i indgreb.</li> </ul>
	Diamantborekrone er klemt fast i underlaget.	<ul style="list-style-type: none"> <li>▶ Før diamantkerneboremaskinen lige.</li> <li>▶ Løsning af diamantborekronen med gaffelnøgle: Træk stikket ud. Sæt en passende gaffelnøgle fast på diamantborekronen i nærheden af indstiksenden, og løsn diamantborekronen ved at dreje.</li> <li>▶ Standerført boring: Drej på håndhjulet, og forsøg at løsne diamantborekronen med en op- og nedadgående bevægelse af slæden.</li> </ul>
Borehastigheden falder.	Maksimal boreddybde nået.	<ul style="list-style-type: none"> <li>▶ Fjern borekernen, og anvend en borekroneforlænger.</li> </ul>
	Borekerne fastklemt i diamantborekrone.	<ul style="list-style-type: none"> <li>▶ Fjern borekernen.</li> </ul>
	Forkert specifikation for underlaget.	<ul style="list-style-type: none"> <li>▶ Vælg en mere egnet diamantborekronespecifikation.</li> </ul>
	Højere stålandel (kan ses ved klart vand med metalspåner).	<ul style="list-style-type: none"> <li>▶ Vælg en mere egnet diamantborekronespecifikation.</li> </ul>



Fejl	Mulig årsag	Løsning
Borehastigheden falder.	Diamantborekrone defekt.	► Kontrollér diamantborekronen for beskadigelse, udskift den om nødvendigt.
	Forkert gear valgt.	► Vælg det rigtige gear.
	Anpresningstryk for lavt.	► Forøg anpresningstrykket.
	Maskinens ydelse for lav.	► Vælg det næste lavere gear.
	Diamantborekrone poleret.	► Slib diamantborekronen på slibepladen.
	Vandmængde for stor.	► Reducer vandmængden med vandreguleringen.
	Vandmængde for lille.	► Kontrollér vandtilførslen til diamantborekronen, eller øg vandmængden med vandreguleringen.
	Slædelås lukket.	► Løsn slædelåsen.
	Støv sætter en stopper for borearbejdet.	► Anvend en egnet støvsugerenhed.
Håndhjulet kan drejes uden modstand.	Forskydningsstift brækket.	► Udskift forskydningsstiften.
Diamantborekronen kan ikke sættes ind i værktøjsholderen.	Indstiksende/værktøjsholder tilsmudset eller beskadiget.	► Rengør indstiksenden eller værktøjsholderen, og fedtsmør eller udskift denne.
Der trænger vand ud ved skullehovedet eller gearhuset.	Vandtryk for højt.	► Reducer vandtrykket.
Under drift trænger der vand ud af værktøjsholderen.	Diamantborekrone ikke skruet tilstrækkeligt fast i værktøjsholder.	► Skru diamantborekronen fast. ► Fjern diamantborekronen. Drej diamantborekronen ca. 90° omkring borekroneaksen. Genmonter diamantborekronen.
	Indstiksende/værktøjsholder tilsmudset.	► Rengør og fedtsmør indstiksenden eller værktøjsholderen.
	Værktøjsholderens eller indstiksendens pakning defekt.	► Kontrollér pakningen, og udskift den om nødvendigt.
Ingen vandgennemstrømning.	Filter eller vandgennemstrømningsindikator tilstoppet.	► Fjern filtret eller vandgennemstrømningsindikatoren, og skyl det/den grundigt.
Boresystemet har for meget slør.	Diamantborekrone ikke skruet tilstrækkeligt fast i værktøjsholder.	► Skru diamantborekronen fast. ► Fjern diamantborekronen. Drej diamantborekronen ca. 90° omkring borekroneaksen. Genmonter diamantborekronen.
	Indstiksende/værktøjsholder defekt.	► Kontrollér indstiksenden og værktøjsholderen, og udskift om nødvendigt.
	Slæden har for meget slør.	► Indstil sløret mellem skinne og slæde. → Side 175
	Skrueforbindelser på borestanderen er løse.	► Kontrollér, at skrueerne på borestanderen er fastspændte, og efterspænd dem om nødvendigt.
	Borestander ikke ordentligt fastgjort.	► Fastgør borestanderen bedre.



## 9 Bortskaffelse

---

Størstedelen af de materialer, som anvendes ved fremstillingen af **Hilti**-produkter, kan genvindes. Materialerne skal sorteres, før de kan genvindes. I mange lande modtager **Hilti** dine udtjente maskiner med henblik på genvinding. Spørg **Hilti** kundeservice eller din forhandler.



- ▶ Elværktøj, elektriske maskiner og batterier må ikke bortskaffes sammen med almindeligt husholdningsaffald!
- 

### 9.1 Anbefalet forbehandling ved bortskaffelse af boreslam

---

Ud fra et miljømæssigt synspunkt er det problematisk at udlede boreslam i vandløb eller kloakker uden forudgående behandling. Kontakt de lokale myndigheder for at høre nærmere om de forskrifter, der gælder for dit område.

---

1. Saml boreslammet (f.eks. ved hjælp af vådsugeren).
2. Lad boreslammet bundfælde sig, og bortskaf den faste bestanddel på en miljøstation (flokuleringsmiddel kan fremskynde separationsprocessen).
3. Før du udleder det resterende vand (basisk, pH værdi > 7) i kloaksystemet, skal det neutraliseres ved tilsætning af surt neutraliseringsmiddel eller ved fortynding med store mængder vand.

## 10 Kina RoHS (direktiv til begrænsning af anvendelsen af farlige stoffer)

---

Under følgende link finder du tabellen med farlige stoffer: [qr.hilti.com/r5062](http://qr.hilti.com/r5062).

Et link til RoHS-tabellen finder du i slutningen af denne dokumentation som QR-kode.

## 11 Producentgaranti

---

- ▶ Hvis du har spørgsmål vedrørende garantibetingelserne, bedes du henvende dig til din lokale **Hilti**-partner.





# 1 Uppgifter för dokumentation

## 1.1 Om denna dokumentation

- Läs denna dokumentation innan du börjar ta enheten i drift. Det är en förutsättning för säkert arbete och problemfri hantering.
- Observera de säkerhets- och varningsanvisningar som du hittar i dokumentationen och på själva enheten.
- Förvara alltid bruksanvisningen tillsammans med produkten och överlämna aldrig produkten till någon annan utan att bifoga den.

## 1.2 Teckenförklaring

### 1.2.1 Varningar

Varningarna är till för att varna för risker i samband med användning av produkten. Följande riskindikeringar används:



**FARA**

**FARA !**

- ▶ Anger överhängande risker som kan leda till svåra personskador eller dödsolycka.



**VARNING**

**VARNING !**

- ▶ Anger potentiella risker som kan leda till svåra personskador eller dödsfall.



**FÖRSIKTIGHET**

**FÖRSIKTIGHET !**

- ▶ Används för att fästa uppmärksamhet på en potentiell risksituation som kan leda till skador på person eller utrustning.

### 1.2.2 Symboler i dokumentationen

I den här dokumentationen används följande symboler:

	Läs bruksanvisningen före användning
	Anmärkningar och annan praktisk information
	Hantering av återvinningsbara material
	Elverktyg och batterier får inte kastas i hushållssoporna

### 1.2.3 Symboler i bilderna

Följande symboler används i bilder:

	Dessa siffror hänvisar till motsvarande bild i början av bruksanvisningen
	Numreringen återger ordningsföljden hos arbetsmomenten på bilden och kan skilja sig från arbetsmomenten i texten
	På bilden <b>Översikt</b> används positionsnummer som hänvisar till siffrorna i teckenförklaringen i avsnittet <b>Produktöversikt</b>
	Det här tecknet är till för att du ska vara extra uppmärksam på något som gäller hur du hanterar produkten.

## 1.3 Symboler på produkten

### 1.3.1 Påbudsmärken

Följande påbudsmärken används på produkten:



434949

	Använd skyddsglasögon
	Använd skyddshjälm
	Använd hörselskydd
	Använd skyddshandskar
	Använd skyddsskor
	Använd andningskydd
	Läs bruksanvisningen före användning

### 1.3.2 Statusindikering

Följande övriga symboler används på produkten:

	Stöldskyddsindikering
	Borrefektsindikering
	Serviceindikering

### 1.3.3 Produktberoende symboler

Följande symboler kan förekomma på produkten:

	Använd inte lyftkran för transport
	Stöldskydd
A	ampere
V	volt
	Växelström
W	Watt
Hz	hertz
$n_0$	Nominellt varvtal, obelastat
∅	Diameter
mm	millimeter
/min	Varv per minut
	Trådlös dataöverföring



## 1.4 Anvisningsskyltar

### På borrstativet, bottenplattan och diamantkärnborrverktyget

	<p><b>På borrstativet och vakuumpattan</b></p> <p><b>Ovan:</b> Vid borring av vågräta hål med vakuumfäste måste borrstativet förses med någon ytterligare form av säkringsanordning.</p> <p><b>Nedan:</b> Vid borring underifrån med borrstativ får inte vakuumfäste användas.</p>
	<p><b>På diamantkärnborrverktyget</b></p> <p>Vid våtborring uppåt måste man ovillkorligen använda en våtdammsugare tillsammans med vattenuppsamlingsystemet.</p>

## 1.5 Produktinformation

**HILTI**-produkter är avsedda för professionella användare och får endast användas, underhållas och repareras av auktoriserad, utbildad personal. Personalen måste vara särskilt informerad om de risker som finns. Produkten och dess tillbehör kan utgöra en risk om den används på ett felaktigt sätt av utbildad personal eller inte används enligt föreskrifterna.

Typbeteckning och serienummer anges på typskylten.

- Använd de serienummer som anges i följande tabell. Du behöver produktuppgifterna när du kontakter vår återförsäljare eller serviceverkstad.

### Produktdetaljer

Diamantkärnborrverktyg	DD 150-U
Generation:	02
Serienr:	

## 1.6 Försäkran om överensstämmelse

Vi försäkrar på eget ansvar att den produkt som beskrivs här överensstämmer med gällande direktiv och standarder. En bild på försäkran om överensstämmelse hittar du i slutet av dokumentationen.

Den tekniska dokumentationen finns sparad här:

Hilti Entwicklungsgesellschaft mbH | Zulassung Geräte | Hiltistraße 6 | 86916 Kaufering, Tyskland

## 2 Säkerhet

### 2.1 Allmänna säkerhetsföreskrifter för elverktyg

**⚠ VARNING** Läs noga igenom alla säkerhetsföreskrifter, anvisningar, avbildningar och tekniska data som medföljer detta elverktyg. Om nedanstående anvisningar inte följs, finns risk för elektriska stötar, brand och/eller svåra skador.

**Förvara alla säkerhetsföreskrifter och anvisningarna på ett säkert ställe för framtida användning.**

Begreppet "elverktyg" som används i säkerhetsföreskrifterna avser nätdrivna elverktyg (med nätkabel) och batteridrivna elverktyg (sladdlösa).

#### Säker arbetsmiljö

- **Håll arbetsområdet rent och väl belyst.** Oordning eller bristfällig belysning på arbetsplatsen kan leda till olyckor.
- **Arbeta inte med elverktyget i omgivning med explosionsrisk där det finns brännbara vätskor, gaser eller damm.** Elverktyg alstrar gnistor som kan antända dammet eller gaserna.
- **Håll barn och obehöriga personer på betryggande avstånd under arbetet med elverktyget.** Om du störs av obehöriga personer kan du förlora kontrollen över verktyget.



434949

Svenska 187

**Elsäkerhet**

- ▶ **Elverktygets elkontakt måste passa till vägguttaget. Elkontakten får absolut inte ändras. Använd inte adapterkontakter tillsammans med skyddsjordade elverktyg.** Originalkontakter och lämpliga vägguttag minskar risken för elstöt.
- ▶ **Undvik kroppskontakt med jordade ytor som rör, värmeelement, pisar och kylskåp.** Det finns en större risk för elstöt om din kropp är jordad.
- ▶ **Skydda elverktyget från regn och väta.** Tränger vatten in i ett elverktyg ökar risken för elstöt.
- ▶ **Använd inte anslutningskabeln på ett felaktigt sätt, t.ex. genom att bära eller hänga upp elverktyget i den eller dra i den för att lossa elkontakten ur vägguttaget. Håll anslutningskabeln på avstånd från värmekällor, olja, vassa kanter och rörliga delar.** Skadade eller tilltrasslade anslutningskablar ökar risken för elstöt.
- ▶ **När du arbetar med ett elverktyg utomhus, använd endast förlängningskablar som är avsedda för utomhusbruk.** Genom att använda en lämplig förlängningskabel för utomhusbruk minskar du risken för elstöt.
- ▶ **Om det är alldeles nödvändigt att använda verktyget i fuktig miljö ska du använda en jordfelsbrytare.** Användning av jordfelsbrytare minskar risken för elstöt.

**Personsäkerhet**

- ▶ **Var uppmärksam, ha uppsikt över vad du gör och använd elverktyget med förnuft. Använd aldrig elverktyg om du är trött eller påverkad av droger, alkohol eller medicin.** En kort sekund av bristande uppmärksamhet när du arbetar med ett elverktyg kan leda till att du skadar dig själv eller någon annan svårt.
- ▶ **Bär alltid personlig skyddsutrustning och skyddsglasögon.** Genom att använda personlig skyddsutrustning som t.ex. dammskyddsmask, halkfria säkerhetsskor, hjälm eller hörselskydd, beroende på vilket elverktyg du använder och till vad, minskar du risken för kroppsskada.
- ▶ **Undvik oavsiktlig igångsättning. Se till att elverktyget är fränkopplat innan du ansluter det till nätströmmen och/eller batteriet, tar upp det eller bär det.** Om du bär elverktyget med fingret på strömbrytaren eller ansluter ett tillkopplat verktyg till nätströmmen kan en olycka inträffa.
- ▶ **Ta bort alla inställningsverktyg och skruvnycklar innan du kopplar in elverktyget.** Ett verktyg eller en nyckel i en roterande komponent kan leda till skador.
- ▶ **Undvik en onormal kroppshållning. Se till att du står stadigt och håller balansen.** Då kan du lättare kontrollera elverktyget i oväntade situationer.
- ▶ **Bär lämpliga kläder. Bär inte löst hängande kläder eller smycken. Håll håret, kläderna och handskarna på avstånd från rörliga delar.** Löst hängande kläder, smycken och långt hår kan dras in av roterande delar.
- ▶ **När du använder elverktyg med anordningar för uppsugning och uppsamling av damm, bör du kontrollera att dessa anordningar är rätt monterade och används korrekt.** Används en dammsugare kan faror som orsakas av damm minskas.
- ▶ **Invagga dig inte i falsk säkerhet och strunta inte säkerhetsreglerna för elverktyg även om du har stor vana vid att arbeta med elverktyget.** Oförsiktig hantering kan leda till allvarliga skador inom bråkdelar av en sekund.

**Användning och hantering av elverktyg**

- ▶ **Överbelasta inte verktyget. Använd elverktyg som är avsedda för det aktuella arbetet.** Med ett lämpligt elverktyg kan du arbeta bättre och säkrare inom angivet effektområde.
- ▶ **Använd aldrig elverktyget om strömbrytaren är defekt.** Ett elverktyg som inte kan kopplas in eller ur är farligt och måste repareras.
- ▶ **Dra ut elkontakten ur uttaget och/eller ta i förekommande fall bort det löstagbara batteriet innan du gör inställningar, byter tillbehör eller lägger ifrån dig verktyget.** Denna skyddsåtgärd förhindrar att du eller någon annan råkar sätta igång elverktyget av misstag.
- ▶ **Förvara elverktyg oåtkomligt för barn. Verktyget får inte användas av personer som inte är vana eller inte har läst dessa anvisningar.** Elverktyg är farliga om de används av oerfarna personer.
- ▶ **Underhåll elverktygen och tillbehören noggrant. Kontrollera att rörliga komponenter fungerar felfritt och inte kärvar och att komponenter inte har brustit eller skadats så att elverktygets funktion påverkas negativt. Se till att skadade delar repareras innan verktyget används igen.** Många olyckor orsakas av dåligt skötta elverktyg.
- ▶ **Håll insatsverktygen skarpa och rena.** Omsorgsfullt skötta insatsverktyg med skarpa egg kommer inte så lätt i kläm och går lättare att styra.
- ▶ **Använd elverktyg, tillbehör, insatsverktyg osv. enligt dessa anvisningar. Ta hänsyn till arbetsvillkoren och arbetsmomenten.** Används elverktyget på icke ändamålsenligt sätt kan farliga situationer uppstå.



- ▶ **Se till att handtaget och greppytorna är torra, rena och fria från olja och fett.** Med hala handtag och gripnytor går det inte att hantera och kontrollera elverktyget säkert i oväntade situationer.

### Service

- ▶ **Låt endast kvalificerad fackpersonal reparera elverktyget och använd då endast originalreservdelar.** Detta garanterar att elverktygets säkerhet upprätthålls.

## 2.2 Säkerhetsföreskrifter för diamantbormaskiner

- ▶ **Vid borrarbeten där vatten behöver användas, ska vattnet ledas bort från arbetsområdet eller fångas upp med en vätskeuppsamlingsanordning.** Sådana försiktighetsåtgärder håller arbetsområdet torrt och minskar risken för elstöt.
- ▶ **Håll endast i elverktygets isolerade greppnytor vid arbeten där skärverktyget riskerar att träffa dolda strömkablar eller den egna anslutningskabeln.** Får skärverktyget kontakt med en spänningsförande ledning kan även metalliska delar av elverktyget bli spänningsförande och ge dig en elektrisk stöt.
- ▶ **Använd hörselskydd vid diamantborrning.** Buller kan leda till hörselskador.
- ▶ **Skulle insatsverktyget fastna ska du genast avbryta matningen och stänga av elverktyget.** Undersök vad fastklämningen av insatsverktyget beror på och åtgärda orsaken.
- ▶ **Ska du starta om en diamantbormaskin som fastnat i arbetsstycket måste du alltid först kontrollera att insatsverktyget kan rotera fritt.** Sitter insatsverktyget hårt fastklämt kan så att det inte kan rotera, kan detta leda till att maskinverktyget överbelastas eller till att diamantbormaskinen lossnar från arbetsstycket.
- ▶ **Kontrollera att infästningen klarar att hålla fast maskinen säkert under borrningen när borrstativet förankras i arbetsstycket med fästankare och skruv.** Är arbetsstycket poröst eller klenkt kan fästankarna dras ut, så att borrstativet lossnar från underlaget.
- ▶ **Vid borrning genom väggar eller tak måste skyddsåtgärder vidtas för personer och arbetsområden som kan befinna sig på motsatt sida.** Borrkronan kan tränga ut genom borrhålet och borrkärnan kan falla ner på den motsatta sidan.
- ▶ **Använd inte detta verktyg till uppåtriktad borrning med vattentillförsel.** Tränger vatten in i elverktyget ökar risken för elstöt.

## 2.3 Extra säkerhetsföreskrifter

### Personsäkerhet

- ▶ **Verktyget får inte ändras eller byggas om på något sätt.**
- ▶ **Se till att handtaget är torrt, rent och fritt från olja och fett.**
- ▶ **Kontrollera att sidohandtaget är korrekt monterat och ordentligt fastsatt. Håll alltid verktyget i handtagen med båda händerna.**
- ▶ **Installera stödordningen ordentligt innan elverktyget monteras.** Det är viktigt att den byggs ihop ordentligt för att förhindra att allt rasar samman.
- ▶ **Fäst elverktyget ordentligt i stödordningen innan det används.** Om elverktyget halkar på stödordningen kan man tappa kontrollen över verktyget.
- ▶ **Ställ stödordningen på en fast, jämn och vågrät yta.** Om stödordningen kan halka eller vackla går det inte att styra elverktyget jämnt och säkert.
- ▶ **Undersök ytans beskaffenhet.** Ojäma ytor kan reducera fästkraften. Ytbehandling eller fogmaterial kan lossna under arbetet.
- ▶ **Överbelasta inte stödordningen och använd den aldrig som stege eller byggnadsställning.** Om man överbelastar eller ställer sig på stödordningen kan det leda till att tyngdpunkten förflyttas uppåt med tipprisk som följd.
- ▶ **Gör pauser i arbetet samt utför avslappnings- och fingerövningar som ökar blodgenomströmningen i fingrarna.**
- ▶ **Verktyget är inte avsett att användas av personer som saknar förmåga eller nödvändig kunskap. Se till att inga barn kommer i närheten av verktyget.**
- ▶ **Rör inte vid roterande delar. Koppla inte in verktyget förrän det är i arbetsområdet.** Beröring av roterande delar, särskilt roterande bits, kan leda till skador.
- ▶ **Dra alltid nätkabeln, förlängningskabeln, dammsugarslangen och vattenslangen bakåt bort från verktyget.** Det minskar risken att snubbla över kabeln eller slangen under arbetet.
- ▶ **Undvik hudkontakt med borrsлам.**
- ▶ **Damm från material som blyhaltigt färg, vissa träslag, mineraler och metall kan vara hälsofarliga.** Beröring eller inandning av dammet kan orsaka allergiska reaktioner och/eller sjukdomar i andningsvägarna hos användaren eller hos personer som befinner sig i närheten. Vissa slags damm, från till exempel ek eller bok, anses vara cancerframkallande, särskilt i kombination med tillsatssämnen för behandling av trä (kromat,



träskyddsmedel). Använd en så effektiv dammsugare som möjligt. Använd någon av de mobila dammsugare för trä och/eller mineraldamm som Hilti rekommenderar och som är anpassade till det här elverktyget. Se till att det finns bra ventilation på arbetsplatsen. Vi rekommenderar användning av andningskyddsmask med filterklass P2. Följ de gällande landsspecifika föreskrifterna för de material som ska bearbetas.

#### Ömsorgsfull hantering och användning av elverktyg

- ▶ **Spänn fast materialet ordentligt.** Sätt fast arbetsstycket med en spännanordning eller ett skruvståd. På så vis hålls arbetsstycket fast bättre än för hand och du har dessutom båda händerna fria för att hantera verktyget.
- ▶ **Se till att insatsverktygens hållare passar till verktygets fastsättningsystem och att de sitter fast ordentligt i chucken.**
- ▶ **Stäng av verktyget och dra ut elkontakten vid strömavbrott.** Detta förhindrar oavsiktlig igångsättning när strömmen kommer tillbaka.

#### Elektrisk säkerhet

- ▶ **Kontrollera arbetsområdet i förväg och undersök om där finns dolda elkablar, gas- och vattenledningar, med t.ex. en metalldetektor.** Verktygets yttre metalldelar kan bli spänningsförande om du t.ex. råkar skada en nätkabel. Detta innebär en allvarlig risk för elstötar.
- ▶ **Använd aldrig verktyget utan medföljande PRCD-enhet. (Verktyg som saknar PRCD-enhet får inte drivas utan fränkskilttransformator.)** Kontrollera PRCD-enheten före varje användning.
- ▶ **Kontrollera verktygets anslutningskabel regelbundet och låt en behörig fackman byta ut den om den är skadad. Om elverktygets anslutningskabel är skadad måste den bytas ut mot en för ändamålet avsedd och godkänd anslutningskabel som kan beställas via kundtjänst. Kontrollera förlängningskablarna regelbundet och byt ut dem om de är skadade. Rör inte vid nät- eller förlängningskabeln om den skadas under arbetet. Dra ut elkontakten ur uttaget. Skadade kablar och förlängningskablar utgör en risk för elstötar.**

#### Arbetsplats

- ▶ **Spärra av den andra sidan av väggen vid genomborring eftersom material eller borrhärna kan falla bakåt och utgöra fara. Spärra av undersidan vid genomborring av golv eftersom material eller borrhärna kan falla ner och utgöra fara.**
- ▶ **Vid våtbörning uppåt måste man ovillkorligen använda en våtdammsugare tillsammans med vattenuppsamlingsystemet.**
- ▶ **Vid borring uppåt är det förbjudet att använda vakuumfäste.**
- ▶ **Vid borring av vågräta hål med vakuumfäste (tillbehör) måste borrarstativet förses med någon ytterligare form av säkringsanordning.**
- ▶ **Använd inte slagverktyg (hammare) vid justeringar på bottenplattan.**
- ▶ **Se till att det finns bra ventilation på arbetsplatsen.** Dåligt ventilerade arbetsplatser kan orsaka hälsoskador på grund av för mycket damm.
- ▶ **Byggmästaren bör godkänna alla borrarbeten.** Borrarbeten i byggnader och andra strukturer kan påverka statiken i dessa, särskilt vid kapning av armeringsjärn eller bärande delar.
- ▶ **Vid arbeten utomhus rekommenderar vi gummihandskar och skor med halkfria sulor.**

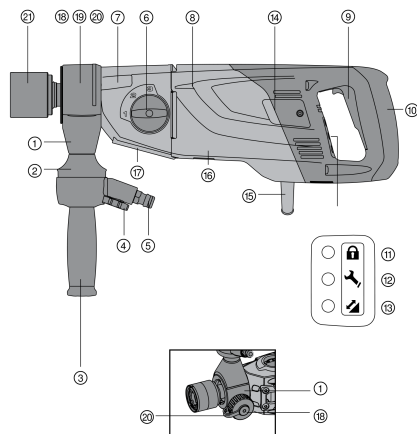
#### Personlig säkerhet

- ▶ **Diamantkärnbörstverktyget och diamantborrkronan är tunga. De kan orsaka klämskador. När verktyget är i drift måste användaren och personer som befinner sig i närheten använda skyddsglasögon, skyddshjälm, hörselskydd, skyddshandskar, skyddsskor och lätt andningsskydd.**



### 3 Beskrivning

#### 3.1 Verktygets delar och reglage 1



#### Diamantkärnbörverktyg

- ① Spol-/sughuvud
- ② Vattenflödesindikering
- ③ Sidohandtag
- ④ Vattenflödesregulator
- ⑤ Vattenanslutning
- ⑥ Växelväljare
- ⑦ Växelhus
- ⑧ Motor
- ⑨ Strömbrytare
- ⑩ Handtag
- ⑪ Stölskyddsindikering (tillval)
- ⑫ Serviceindikering
- ⑬ Borreffecktsindikering
- ⑭ Lock för kolborstar
- ⑮ Kabel med PRCD-enhet
- ⑯ Typskylt
- ⑰ Gränssnittsplatta
- ⑱ Låsskruvar (spol-/sughuvud)
- ⑲ Lock (spol-/sughuvud)
- ⑳ Uppsugningsanslutning
- ㉑ Chuck

#### 3.2 Borrstativ 2

- ⑳ Grepp
- ㉑ Pelarstång
- ㉒ Borrslid
- ㉓ Borrslidspärr
- ㉔ Typskylt
- ㉕ Avluftningsventil
- ㉖ Vakuumanslutning
- ㉗ Vakuumtätning
- ㉘ Bottenplatta
- ㉙ Manometer
- ㉚ Libell
- ㉛ Justerspåk
- ㉜ Nivelleringskruv
- ㉝ Hålcenrumindikator
- ㉞ Djupmått
- ㉟ Låsskruv
- ㊱ Inställningsskruv matarhusspel
- ㊲ Stoppskruv
- ㊳ Kabelhållare

#### 3.3 Tillbehör 3

- ④① Korsvred
- ④② Spak
- ④③ Excenter
- ④④ Klämskruv
- ④⑤ Djupmått
- ④⑥ Vattenuppsamlare
- ④⑦ Borrbussning
- ④⑧ Adapter till borrbussning
- ④⑨ Tätning
- ④⑩ Verktygsanslutning
- ④⑪ Hållare
- ④⑫ Vattenuppsamlare
- ④⑬ Tätning
- ④⑭ Skruvdomkraft
- ④⑮ Hjulsats

#### 3.4 Avsedd användning

Den produkt som beskrivs här är ett eldrivet diamanatkärnbörverktyg. Det är avsett för handhållen våt- och torrborring vid genombrotts- och bottenhålsborring och för stativbaserad våtborring vid genombrotts- och bottenhålsborring i (armerade) mineraliska grundmaterial.



434949

Den produkt som beskrivs här avsedd för yrkesmässig användning och får endast användas, underhållas och startas av auktoriserad, utbildad personal. Personalen måste vara särskilt informerad om de risker som finns. Den beskrivna produkten och dess tillbehör kan utgöra en risk om de används på ett felaktigt sätt av utbildad personal eller inte används enligt föreskrifterna.

- ▶ Använd bara maskinen ansluten till huvudnät med spänning och frekvens som stämmer överens med uppgifterna på maskinens typskylt.
- ▶ Observera de nationella arbetsskyddsföreskrifterna.
- ▶ För att undvika skador bör du endast använda originaltillbehör och verktyg från **Hilti**.

### 3.5 Borreffektsindikering

Diamantkärnborrverktyget är utrustat med en borreffektsindikering med ljussignal.

Symbol	Status	Betydelse
	lyser orange	För lågt anpressningstryck
	lyser grönt	Optimalt anpressningstryck
	lyser rött	För högt anpressningstryck

### 3.6 Serviceindikering

Diamantkärnborrverktyget är utrustat med en serviceindikator med ljussignal.

Symbol	Status	Betydelse
	lyser rött Produkten körs	Kolborstarna är mycket slitna. Drifttiden för service har uppnåtts. Från det att indikeringen har tänts kan du fortsätta att arbeta med verktyget några timmar tills det kopplas ifrån automatiskt. Se till att lämna in produkten till <b>Hilti</b> -service i tid.
	lyser rött Verktyget startas inte	Kolborstarna måste bytas ut.
	blinker rött	Diamantkärnborrverktyget är överhettat eller skadat. Se Hjälp vid störningar.

### 3.7 Leveransinnehåll

Diamantkärnborrverktyg, bruksanvisning.

- Använd endast originalreservdelar och förbrukningsmaterial för säker drift. Reservdelar, förbrukningsmaterial och tillbehör för din produkt från oss hittar du i ditt **Hilti**-center eller på adressen: [www.hilti.com](http://www.hilti.com)

## 4 Teknisk information

### 4.1 Produktgenskaper

- Märkspänning, märkström, frekvens och märkeffekt finns angivet på den landsspecifika typskylten på ditt verktyg.

Om enheten drivs via en generator eller transformator måste denna ha en uteffekt som är minst dubbelt så hög som den märkeffekt som finns angiven på enhetens typskylt. Transformatorns eller generatorns driftspänning måste alltid ligga inom +5 % och -15 % av enhetens märkspänning.

		DD 150-U
Märkström	230 V	10,3 A
Märkeffekt		2 200 W
Diamantkärnborrverktygets vikt		8,2 kg
Borrstativets vikt med kombibottenplatta och matarhus		13,3 kg





		<b>DD 150-U</b>
<b>Mått för diamantkärnborrverktyg (L×B×H)</b>		516 mm x 129 mm x 159 mm
<b>Mått för borrstativ (L×B×H)</b>		610 mm x 250 mm x 952 mm
<b>Tillåtet vattenledningstryck</b>		≤ 6 bar
<b>Nominellt varvtal, obelastat</b>	<b>1:a växeln</b>	840 varv/min
	<b>2:a växeln</b>	1 640 varv/min
	<b>3:e växeln</b>	3 070 varv/min
<b>Skyddstyp</b>		Skyddstyp I (jordningsskyddat)

#### 4.2 Perfekt avstånd mellan markeringen och borrcentrum

<b>Ankarplatta</b>	270 mm
<b>Vakuumbasplatta</b>	290 mm
<b>Kombibottenplatta</b>	290 mm

#### 4.3 Märkspänning

Produkten finns tillgänglig med olika märkspänningar. Din produkts märkspänning och ingående märkspänning hittar du på typskylten.

Märkspänning	100 V	110 V GB	110 V TW	120 V	127 V	220 V	230 V	240 V
Märkström	15 A	16 A	15 A	19,5 A	18,5 A	10 A	10,3 A	9,9 A
Frekvens	50/60 Hz	50/60 Hz	50/60 Hz	60 Hz	50/60 Hz	50/60 Hz	50/60 Hz	50/60 Hz

#### 4.4 Användning av förlängningskabel

Använd endast godkända förlängningskablar med tillräckligt stor area.

**Rekommenderad minsta area och max. kabellängd:**

Kabelarea → ↓ Nätspänning	1,5 mm <sup>2</sup>	2,5 mm <sup>2</sup>	3,5 mm <sup>2</sup>	4,0 mm <sup>2</sup>
100 V	rekommenderas inte	rekommenderas inte	25 m	rekommenderas inte
110 V	rekommenderas inte	15 m	rekommenderas inte	30 m
127 V	rekommenderas inte	20 m	rekommenderas inte	35 m
220 V	35 m	65 m	rekommenderas inte	105 m
230 V	40 m	70 m	rekommenderas inte	110 m
240 V	40 m	70 m	rekommenderas inte	110 m

#### 4.5 Borrkronans diameter

Vid våtbörning uppåt måste man ovillkorligen använda en våtdammsugare tillsammans med vattenuppsamlingsystemet.



		1:a växel	2:a växel	3:e växel
Ø Borrkronor (stativbaserad, våt)	Med vattenuppsamlings-system	102 mm ... 162 mm	28 mm ... 87 mm	12 mm ... 25 mm
	Utän vattenuppsamlings-system	102 mm ... 162 mm	28 mm ... 87 mm	12 mm ... 25 mm
Ø Borrkronor (handhållen, våt)	Utän vattenuppsamlings-system	121 mm ... 131 mm	41 mm ... 111 mm	8 mm ... 36 mm
Ø Borrkronor (handhållen, torr, HDMU)	Med dammsugare	122 mm ... 162 mm	67 mm ... 112 mm	•/•
Ø Borrkronor (handhållen, torr, PCM)	Med dammsugare	52 mm ... 162 mm	•/•	•/•

#### 4.6 Användningsområden med olika utrustningar

Handhållen/ Stativbaserad	Ytterligare system	Borrkronans diameter	Borriktning
Handhållen/torr	med dammsugare	37 mm ... 162 mm	Alla riktningar
Handhållen/våt	utan vattenuppsamlings-system	8 mm ... 132 mm	Ej uppåt
Handhållen/våt	med vattenuppsamlings-system	8 mm ... 62 mm	Alla riktningar
Stativbaserad/våt	utan vattenuppsamlings-system	12 mm ... 162 mm	Ej uppåt
Stativbaserad/våt	med vattenuppsamlings-system	12 mm ... 162 mm	Alla riktningar

#### 4.7 Bullerinformation och vibrationsvärden enligt EN 62841

De ljudtrycks- och vibrationsvärden som anges i anvisningarna har uppmätts med en standardiserad mätmetod och kan användas för att jämföra olika elverktyg med varandra. De kan också användas för att göra en preliminär uppskattning av exponeringarna.

De angivna värdena representerar elverktygets huvudsakliga användning. När elverktyget begagnas inom andra områden, med andra insatsverktyg eller med otillräckligt underhåll, kan mätning ge avvikande värden. Det innebär att exponeringen under den totala arbetstiden kan ökas betydligt.

För att uppskattningen av exponeringarna ska bli exakt bör man också räkna in de tider då verktyget är avstängt eller då det är påslaget men inte används. Det kan betydligt minska exponeringen under den totala arbetstiden.

Vidta även andra säkerhetsåtgärder för att skydda användaren mot effekterna av buller och vibrationer, exempelvis: underhåll av elverktyg och insatsverktyg, möjlighet att hålla händerna varma, välorganiserade arbetsförlopp.

#### Bullervärden

	Handhållen	Stativbaserad
Ljudeffektnivå ( $L_{WA}$ )	98 dB(A)	106 dB(A)
Osäkerhet ljudeffektnivå ( $K_{WA}$ )	3 dB(A)	3 dB(A)
Ljudtrycksnivå ( $L_{pA}$ )	87 dB(A)	93 dB(A)
Osäkerhet ljudtrycksnivå ( $K_{pA}$ )	3 dB(A)	3 dB(A)

#### Sammanlagt vibrationsvärde

	Handhållen	Stativbaserad
Borring i betong (våt) ( $a_{h, DD}$ )	7 m/s <sup>2</sup>	3,5 m/s <sup>2</sup>
Osäkerhet (K)	1,5 m/s <sup>2</sup>	1,5 m/s <sup>2</sup>
HDMU-borring i kalksandsten (torr) ( $a_{h, DD}$ )	6,5 m/s <sup>2</sup>	•/•
Osäkerhet (K)	6,5 m/s <sup>2</sup>	•/•



	Handhållen	Stativbaserad
PCM-borning i kalksandsten (torr) (a <sub>h</sub> , DD)	14,5 m/s <sup>2</sup>	•/•
Osäkerhet (K)	4,5 m/s <sup>2</sup>	•/•

## 5 Förberedelser för arbete

### VARNING

**Risk för personskada!** Vid otillräcklig fastsättning kan borrstativet rotera eller tippa.

- ▶ Innan du använder diamantkärnborrverkytet ska du fästa borrstativet med fästankare eller med en vakuumpatta på underlaget som ska bearbetas.
- ▶ Använd endast fästankare som är avsedda för det aktuella underlaget och följ fästankartillverkarens monteringsanvisningar.
- ▶ Använd endast vakuumpatta om det befintliga underlaget för infästning av borrstativet lämpar sig för vakuumsfastsättning.

### 5.1 Fästa borrstativet med fästankare

#### VARNING

**Risk för personskada p.g.a. användning av fel sorts fästankare!** Verkytet kan slita sig och orsaka skador.

- ▶ Använd ett fästankare som är avsett för det aktuella underlaget och observera tillverkarens monteringsanvisningar.

**Hilti** slagankare M12 och M16 brukar lämpa sig för infästning av diamantkärnborsrustning i osprucken betong. Ändå kan det under vissa förutsättningar krävas en alternativ infästning. Kontakta teknisk service hos **Hilti** om du har frågor om säker infästning.

1. Sätt i fästankare som lämpar sig för det aktuella underlaget. Välj ett avstånd mellan dem som passar till bottenplattan.

Teknisk information	
Ankarplatta	270 mm
Kombibottenplatta	290 mm

2. Skruva in spännspindeln i fästankaret.
3. Sätt diamantkärnborrverkytets bottenplatta över spindeln och rikta in den.
4. Skruva fast spännmuttern på spindeln, men dra inte åt helt.
5. Nivellera bottenplattan med hjälp av nivelleringskruvarna. Kontrollera att nivelleringskruvarna står stadigt på underlaget.
6. Dra åt fästmuttern på spännspindeln med en U-nyckel.
7. Kontrollera att diamantkärnborrverkytet är ordentligt fastsatt.

### 5.2 Fästa borrstativet med vakuum

#### VARNING

**Risk för personskada p.g.a. bristande tryckkontroll !**

- ▶ Före och under borring måste du kontrollera att indikatorn på manometern håller sig inom det gröna området.

När ett borrstativ med expanderplatta används måste du se till att vakuumpattan är stadigt och plant fäst vid expanderplattan. Skruva fast expanderplattan på vakuumbasplattan. Försäkra dig om att den valda borrkronan inte skadar vakuumpattan.  
Säkra diamantkärnborrverkytet ytterligare med hjälp av de horisontella hålen (fäst t.ex. en kedja med fästankare).

Kontrollera att det finns tillräckligt med plats för montering och manövrering innan du placerar borrstativet.



434949

Svenska 195

1. Vrid alla nivelleringskruvarna tills de sticker ut ca 5 mm på den runda bottenplattans undersida.
2. Koppla in en vakuumpump till vakuump Plattans vakuumanslutning.
3. Beräkna borrhålets mitt. Dra en linje från borrhålets mitt mot den plats där verktyget ska placeras.
4. Gör en markering på linjen på det angivna avståndet från borrhålets mitt.

**Teknisk information**

Kombibottenplatta	290 mm
Vakuumbasplatta	290 mm

5. Starta vakuumpumpen, tryck på avluftningsventilen och håll den intryckt.
6. Rikta in markeringen på bottenplattan efter linjen.
7. När diamantkärnborrverktyget är korrekt placerat, släpp avluftningsventilen och tryck bottenplattan mot underlaget.
8. Nivellera bottenplattan med hjälp av nivelleringskruvarna.
9. Kontrollera att diamantkärnborrverktyget är ordentligt fastsatt.

**5.3 Fästa borrstativ med skruvspindel (skruvdomkraft)**

1. Fäst skruvspindeln i övre änden av pelaren.
2. Placera borrstativet på underlaget.
3. Nivellera bottenplattan med hjälp av de 4 nivelleringskruvarna.
4. Spänn fast borrstativet med skruvspindeln (skruvdomkraft) och lås den.
5. Kontrollera att diamantkärnborrverktyget är ordentligt fastsatt.

**5.4 Montera ratt **

Ratten kan monteras på borrstativets båda sidor.

- ▶ Sätt handratten på axeln.
- ▶ Fixera handratten.

**5.5 Montera sidohandtag **

1. Genom att vrida på handtaget lossas eller fästes det.
2. Kontrollera att sidohandtaget är korrekt monterat och ordentligt fastsatt.

**5.6 Ställa in sidohandtag **

1. Lossa sidohandtaget samtidigt som du vrider sidohandtaget moturs.
2. Positionera sidohandtaget.
3. Fixera sidohandtaget genom att vrida sidohandtaget medurs.
4. Kontrollera att sidohandtaget är ordentligt åtdraget.

**5.7 Ställa in djupanslag (stativborring)**

1. Ställ in djupanslaget.
2. Fixera djupmättet med klämskruven.

**5.8 Fästa diamantkärnborrverktyget på borrstativet **

1. Vrid ratten moturs och dra ut låsskruven.
2. Sätt upp gränssnittsplattan i hakarna på borrstativet.
3. Skjut in låsskruven och dra åt den genom att vrida handratten medurs.
4. Sätt in strömbrytarlåset i handtaget.



Med strömbrytarlåset kan strömbrytaren hållas i kontinuerlig drift.

5. Stäng vattenventilen med sidohandtaget.
6. Upprätta vattentillförsel.



### 5.9 Ta bort diamantkärnborrverktyget från borrstativet

1. Lås fast matarhuset på pelaren med dess spärr.
2. Stäng vattenventilen med sidohandtaget.
3. Koppla bort vattentillförseln.
4. Ta bort strömbrytarlåset från handtaget.
5. Öppna låsskruven med handratten (moturs).
6. Dra ur låsskruven ur skärningen.
7. Sväng bort verktyget från stativet.

### 5.10 Aktivera verktyg med TPS-stöldskydd

1. Sätt in diamantkärnborrverktygets elkontakt i vägguttaget.
2. Tryck på knappen "Reset" eller knappen "I" på PRCD-enhetens strömbrytare.
  - Den gula stöldskyddslampan blinkar.
3. Håll aktiveringsnyckeln direkt mot hänglåssymbolen.
  - Den gula stöldskyddslampan slocknar och verktyget låses upp.

Om strömtillförseln bryts förblir produkten aktiverad i ca 20 minuter. Vid längre avbrott måste stöldskyddet låsas upp med aktiveringsnyckeln igen.

### 5.11 Ställa in spelet mellan pelare och borslid

1. Dra åt inställningsskruvarna med handkraft med hjälp av en insexnyckel.

Teknisk information	
Åtdragningsmoment	5 Nm

2. Lossa åter inställningsskruvarna 1/4 varv.
3. Matarhuset är riktigt inställt när det håller sig kvar på samma position utan diamantborrkrona medan det faller bakåt med diamantborrkrona.

### 5.12 Justera borrhvinkeln på borrstativet med kombibottenplatta

#### FÖRSIKTIGHET

**Risk för fingerklämskador vid lederna !**

- Använd skyddshandskar.

1. Lossa justerspaken nedtill på borrstativet tills T-muttrarna hakar ur.
2. För pelarstången till önskat läge.
3. Manövrera justerspaken tills T-muttrarna hakar in fullständigt och pelarstången sitter fast igen.

### 5.13 Ansluta utsugsanordningen

1. Skruva av locket på spol-/sughuvudet.
2. Sätt in dammsugarslangen i utsugsanslutningen.
3. Stäng vattenventilen med sidohandtaget.

### 5.14 Installera vattenanslutningen

#### VARNING

**Fara vid felaktig användning!** Vid felaktig användning kan slangen gå sönder.

- Kontrollera regelbundet att slangarna är i gott skick och försäkra dig om att det maximalt tillåtna vattenledningstrycket på 6 bar inte överskrids.
- Se till att slangen inte kommer i kontakt med roterande delar.
- Se till att slangen inte skadas vid borslidmatningen.
- Maximal vattentemperatur: 40 °C.
- Kontrollera att det anslutna vattensystemet är tätt.



**i** Använd bara rent kranvatten eller vatten utan smutspartiklar för att undvika skador på de olika komponenterna.

1. Stäng locket på spol-/sughuvudet.
2. Stäng flödesregulatorn på diamantkärnborrverkyget.
3. Skapa en anslutning till vattentillförseln (slangkoppling).

## 5.15 Montera vattenuppsamlingsystem (tillbehör) **12**

### **⚠ VARNING**

**Risk för elstöt!** Om uppsugningen inte fungerar kan vatten tränga in via motorn och kåpan!

- ▶ Avbryt arbetet omedelbart om uppsugningen slutar fungera.

**i** Diamantkärnborrverkyget ska vara riktat i 90° vinkel mot taket. Vattenuppsamlingsystemets tätning måste anpassas efter diamantborkronans diameter.

**i** För att undvika miljöskador kan du med hjälp av vattenuppsamlingsystemet avleda vattnet dit du vill. Det bästa resultatet uppnås tillsammans med en våtdammsugare.

1. Lossa skruvarna på borrarstativet på pelarens framsida.
2. Skjut hållaren för vattenuppsamling till rätt plats.
3. Montera skruvarna och dra åt dem.
4. Fäst vattenuppsamlaren mellan hållarens båda rörliga armar.
5. Spänn fast vattenuppsamlaren med två skruvar, mot underlaget, på hållaren.
6. Anslut en våtdammsugare till vattenuppsamlaren eller gör i ordning en slangförbindelse genom vilken vattnet kan rinna av.

## 6 Användning

### 6.1 Montera diamantborkrona med BI+ chuck **13**

#### **⚠ FÖRSIKTIGHET**

**Risk för personskada vid verktygsbyte!** Verkytet blir varmt när det används. Det kan finnas vassa kanter.

- ▶ Bär alltid skyddshandskar vid verktygsbyte.

**i** Diamantborkronor måste bytas så snart skärningen resp. borrarningen uppvisar en märkbart minskad effekt. Det är i allmänhet fallet när diamantsegmenten har slitits ner till en viss längd.

1. Lås fast matarhuset på pelaren med dess spärr. Kontrollera att det sitter fast ordentligt.
2. Öppna chucken genom att vrida den mot symbolen med "öppna klamrar".
3. Stick in diamantborkronan underifrån i tandningen på diamantkärnborrverkygets chuck och vrid tills den går i lås.
4. Stäng chucken genom att vrida den mot symbolen med "stängda klamrar".
5. Kontrollera att diamantborkronan sitter stadigt fast i chucken.

### 6.2 Montering av diamantborkrona med annan typ av chuck

1. Håll fast verkygets axel med en lämplig U-nyckel.
2. Dra fast borkronan med en lämplig U-nyckel.

### 6.3 Demontering av diamantborkronan med chuck BI+

#### **⚠ FÖRSIKTIGHET**

**Risk för personskada vid verktygsbyte!** Verkytet blir varmt när det används. Det kan finnas vassa kanter.

- ▶ Bär alltid skyddshandskar vid verktygsbyte.



1. Lås fast matarhuset på pelaren med dess spärr. Kontrollera att det sitter fast ordentligt.
2. Öppna chucken genom att vrida den mot symbolen med "öppna klamrar".
3. Dra chuckens hylsa i pilens riktning mot verktyget. På så sätt lossnar borrkronan.
4. Ta av diamanborrkronan.

#### 6.4 Demontering av diamanborrkronan med en annan typ av chuck

##### FÖRSIKTIGHET

**Risk för personskada vid verktygsbyte!** Verktyget blir varmt när det används. Det kan finnas vassa kanter.

- ▶ Bär alltid skyddshandskar vid verktygsbyte.

1. Håll fast verktygets axel med en lämplig U-nyckel.
2. Ta bort borrkronan med en lämplig U-nyckel.

#### 6.5 Välja varvtal

##### FÖRSIKTIGHET

**Slitagerisk** Risk för skada på drivmekanismen

- ▶ Ej inkoppling under drift. Vänta tills spindeln har slutat rotera.
- ▶ Vrid omkopplaren till rekommenderat läge och vrid samtidigt borrkronan för hand.

#### 6.6 Jordfelsbrytare PRCD



För diamanborrverktyg utan PRCD-enhet måste en isolertransformator användas.

1. Sätt i diamanborrverktygets elkontakt i ett uttag med jordanslutning.
2. Tryck på knappen "I" resp. "RESET" på den bärbara jordfelsbrytaren.
  - ↳ Indikeringen tänds.
3. Tryck på knappen "0" resp. "TEST" på den bärbara jordfelsbrytaren.
  - ↳ Indikeringen slocknar.

##### VARNING

**Risk för personskada p.g.a. elstöt!** Om indikeringen på jordfelsbrytaren inte försvinner efter att du tryckt på knappen **0** resp. **TEST** får du inte fortsätta att använda diamanborrverktyget!

- ▶ Låt **Hilti** serviceverkstad reparera ditt diamanborrverktyg.
- 4. Tryck på knappen "I" resp. "RESET" på den bärbara jordfelsbrytaren.
  - ↳ Indikeringen tänds.

#### 6.7 Torrborrning för hand



Samlas det för mycket damm i borrkronan kan det leda till obalans.

- ▶ Ta bort dammet från borrkronan.

#### 6.8 Torrborrning med dammsugare



Samlas det för mycket damm i borrkronan kan det leda till obalans.

- ▶ Använd en antistatisk dammsugare för att undvika statisk elektricitet.



## 6.9 Användning av det tvådelade anborrningsstödet

### FÖRSIKTIGHET


**Risk för personskada på grund av felaktig användning!** Delar av anborrningsstödet kan lossna om det inte trycks mot underlaget.

- ▶ Om diamantkärnborrverktyget används med ett tvådelat anborrningsstöd får det inte gå på tomgång utan kontakt med underlaget.


 För varje diamantborkronediameter krävs ett annat anborrningsstöd.

1. Sätt in anborrningsstödet framifrån i diamantborkronan.
2. Använd bara ett lätt tryck i början av borrarngen, tills borkronan har centrerat sig. Öka först därefter trycket. Gör ett 3-5 mm djupt styrsnitt.
3. Stoppa verktyget genom att släppa på strömbrytaren. Vänta tills borkronan står helt stilla.
4. Ta bort anborrningsstödet från borkronan.
5. Placera borkronan i styrsnittet, tryck på strömbrytaren och fortsätt att borra.


## 6.10 Använda dammsugare med kontakt för elverktyg

 Använd slitsade borkronor bara om du vill arbeta utan dammsugare.

1. Placera sidohandtaget i önskat läge och fixera det.
2. Alternativ: Montera och använd det tvådelade anborrningsstödet. → Sidan 200
3. Anslut diamantkärnborrverktygets elkontakt till dammsugarens uttag.
4. Anslut dammsugarens elkontakt till vägguttaget.
5. Om ansluten: tryck på återställningsbrytaren "Reset" eller knappen "I" på PRCD-enheten.
6. Placera diamantkärnborrverktyget i det centrala borrläget.
7. Tryck på diamantkärnborrverktygets strömbrytare.


 Dammsugaren startas tidsfördröjt efter elverktyget. När elverktyget kopplas från kopplas också dammsugaren tidsfördröjt från.

## 6.11 Använd dammsugare utan kontakt för elverktyg

 Använd slitsade borkronor bara om du vill arbeta utan dammsugare.

1. Placera sidohandtaget i önskat läge och fixera det.
2. Alternativ: Montera och använd det tvådelade anborrningsstödet. → Sidan 200
3. Anslut dammsugarens elkontakt till vägguttaget.
4. Om ansluten: tryck på återställningsbrytaren "Reset" eller knappen "I" på PRCD-enheten.
5. Placera diamantkärnborrverktyget i det centrala borrläget.
6. Tryck på diamantkärnborrverktygets strömbrytare.
7. Kör dammsugaren ett par sekunder längre än verktyget så att även restmaterialet sugts bort.

## 6.12 Arbete utan dammsugare

 Använd slitsade borkronor bara om du vill arbeta utan dammsugare.

1. Placera sidohandtaget i önskat läge och fixera det.
2. Alternativ: Montera och använd det tvådelade anborrningsstödet. → Sidan 200
3. Sätt in elkontakten i uttaget och tryck på återställningsbrytaren "Reset" eller knappen "I" på PRCD-enheten.
4. Placera diamantkärnborrverktyget i det centrala borrläget.





5. Tryck på diamantkärnborrverktygets strömbrytare.

### 6.13 Våtborrning för hand utan vattenuppsamlingsystem

#### VARNING

**Risk för elstötar!** Om uppsugningen inte fungerar kan vatten tränga in via motorn och kåpan!

► Avbryt arbetet omedelbart om uppsugningen slutar fungera.

1. Placera sidohandtaget i önskat läge och fixera det.
2. Alternativ: Montera och använd det tvådelade anborningsstödet. → Sidan 200
3. Sätt in elkontakten i uttaget och tryck på återställningsbrytaren "Reset" eller knappen "I" på PRCD-enheten.
4. Placera diamantkärnborrverktyget i det centrala borrläget.
5. Öppna vattenregulatorn långsamt tills önskat vattenflöde uppnåtts. Indikeringen på sidohandtaget visar vattenmängden.
6. Tryck på diamantkärnborrverktygets strömbrytare.

### 6.14 Våtborrning för hand med vattenuppsamlingsystem

#### VARNING

**Risk för elstötar!** Om uppsugningen inte fungerar kan vatten tränga in via motorn och kåpan!

► Avbryt arbetet omedelbart om uppsugningen slutar fungera.



Eluttaget på våtdammsugaren får inte användas.

1. Om du använder utsug: Starta våtdammsugaren och öppna vattentillförseln.
2. Placera sidohandtaget i önskat läge och fixera det.
3. Alternativ: Montera och använd det tvådelade anborningsstödet. → Sidan 200
4. Sätt in elkontakten i uttaget och tryck på återställningsbrytaren "Reset" eller knappen "I" på PRCD-enheten.
5. Placera diamantkärnborrverktyget i det centrala borrläget.
6. Öppna vattenregulatorn långsamt tills önskat vattenflöde uppnåtts. Indikeringen på sidohandtaget visar vattenmängden.
7. Tryck på diamantkärnborrverktygets strömbrytare.

### 6.15 Våtborrning med stativ

#### VARNING

**Risk för elstötar!** Om uppsugningen inte fungerar kan vatten tränga in via motorn och kåpan!

► Avbryt arbetet omedelbart om uppsugningen slutar fungera.



Vid borrning uppåt är det obligatoriskt att använda våtdammsugare i kombination med ett vattenuppsamlingsystem!


1. Öppna vattenregulatorn långsamt tills önskat vattenflöde uppnåtts.
2. Med låset för kontinuerlig drift försätter du verktyget i kontinuerlig drift.
3. Öppna borrslidspären.
4. Med hjälp av ratten för du diamantborrkronan mot underlaget.
5. Använd bara ett lätt tryck i början av borrningen, tills borrkronan har centrerat sig. Öka först därefter trycket.
6. Justera anpressningskraften efter borreffektsindikeringen.



434949

Svenska 201

## 6.16 Använda Rota-Rail (pelarvridstykke)

 Med Rota-Rail går det snabbt och enkelt att komma åt borrhålet eller borrkärnan utan att behöva utföra en komplett eller delvis demontering av systemet.

### VARNING

**Risk för personskada på grund av felaktig användning!** Borrstativet kan skadas eller gå sönder.

- ▶ Använd aldrig Rota-Rail till att förlänga pelarstången.
- 1. Lås fast matarhuset på pelaren med dess spärr. Kontrollera att det sitter fast ordentligt.
- 2. Ta bort anslagsskruven från pelarens bakdel.
- 3. Sätt fast Rota-Rail så att kuggpelaren pekar i samma riktning.
- 4. Dra åt skruven på Rota-Rail.
- 5. Lossa borrslidspärren och för över borrsleden på Rota-Rail.
- 6. Lossa fästskruvarna på Rota-Rail och vrid verktyget med Rota-Rail åt vänster eller höger. På så sätt blir det möjligt att komma åt borrhålet.
- 7. Ta bort borrkärnan eller byt borrkrona.
- 8. Vrid tillbaka verktyget med Rota-Rail till utgångsläget och dra åt fästskruvarna på Rota-Rail. För tillbaka verktyget på stativets pelarstång för fortsatt arbete.
- 9. Efter demontering av Rota-Rail ska stoppskruven sättas tillbaka på pelarens nedre del.

## 6.17 Arbetssteg när borrkronan har fastnat

Om borrkronan klämts fast, lös ut slirkopplingen. Sedan stänger elektroniken av motorn och sätter på den automatiskt igen två gånger utan att användaren behöver ingripa manuellt. Om detta inte lossar borrkronan stänger elektroniken av motorn i 90 sekunder. Du kan lossa en fastklämd borrkrona manuellt enligt följande:

### 6.17.1 Lossa borrkrona med ratt

1. Dra ut elkontakten ur uttaget.
2. Lossa borrkronan från underlaget med ratten.
3. Stick in elkontakten i uttaget.
4. Fortsätt med borringen.

### 6.17.2 Lossa borrkrona med U-nyckel

1. Dra ut elkontakten ur uttaget.
2. Grip tag i borrkronan nära insticksänden med en lämplig U-nyckel och vrid tills borrkronan lossnar.
3. Stick in elkontakten i uttaget.
4. Fortsätt med borringen.

## 7 Skötsel, underhåll, transport och förvaring

### 7.1 Skötsel och underhåll

#### VARNING

**Risk för elstötar!** Vid skötsel och underhåll finns risk för svåra person- och brännskador om elkontakten inte dras ur.

- ▶ Se alltid till att dra ur elkontakten innan skötsel och underhåll utförs!

#### Skötsel

- Ta försiktigt bort smuts som fastnat på verktyget.
- Rengör ventilationsspringorna försiktigt med en torr borste.
- Rengör höljet med en lätt fuktad trasa. Använd inte rengöringsmedel med silikon, eftersom det kan skada plastdelarna.

#### Underhåll

#### VARNING

**Risk för elstöt!** Felaktigt utförda reparationer på elektriska delar kan leda till svåra skador och brännskador.

- ▶ Reparationer på de elektriska delarna får endast utföras av behörig fackman.



- Kontrollera regelbundet att inga synliga delar har skadats och att alla reglage fungerar som de ska.
- Använd inte produkten om den uppvisar skador eller funktionsstörningar. Skicka den direkt till **Hilti Service** för reparation.
- Efter att skötsel- och underhållsarbete utförts ska alla skyddsanordningar alltid monteras och kontrolleras.



Använd endast originalreservdelar och förbrukningsmaterial för säker drift. Godkända reservdelar, förbrukningsmaterial och tillbehör till din produkt från oss hittar du i närmaste **Hilti Store** eller på: [www.hilti.group](http://www.hilti.group).

## 7.2 Byte av kolborstar



### VARNING

#### Risk för personskada p.g.a. elstöt!

- ▶ Verktøyet får endast användas, skötas och underhållas av auktoriserad, utbildad personal! Personalen måste vara särskilt informerad om de eventuella risker som kan uppstå.

1. Öppna kolborstarnas kåpor på vänster och höger sida om motorn.
2. **Notera på vilket sätt kolborstarna är monterade och hur kablarna ligger.** Ta ut de förbrukade kolborstarna ur verktøyet.
3. Montera de nya kolborstarna på precis samma sätt som de gamla var monterade.



Se till att du inte skadar signalkabelns isolering när du sätter dit nya kolborstar.

4. Skruva fast kolborstarnas kåpor på vänster och höger sida om motorn.
5. Låt verktøyet gå på tomgång i minst 1 minut utan avbrott för att köra in kolborstarna.



När kolborstarna har bytts ut slocknar signallampan efter ca 1 minuts drifttid.

## 7.3 Transport och förvaring



### VARNING

**Fara vid låga temperaturer!** Inträngande vatten kan skada denna produkt och öka risken för elstötar.

- ▶ Kontrollera vid temperaturer under 0 °C att inget vatten är kvar i verktøyet.
- ▶ Öppna vattenreglaget innan diamantkärnbörverktøyet läggs undan för förvaring.

## 8 Felsökning

Kontakta **Hilti Service** om det uppstår ett fel som inte finns med i den här tabellen eller som du inte lyckas åtgärda på egen hand.

### 8.1 Diamantkärnbörverktøyet fungerar inte

Fel	Möjlig orsak	Lösning
<p>Serviceindikeringen visar ingenting.</p>	PRCD-enheten är avstängd.	▶ Kontrollera om PRCD-enheten fungerar och slå på den.
	Strömförsörjningen avbröts.	▶ Koppla in en annan elapparat och se om den fungerar. ▶ Kontrollera kontaktdon, nätkabel, elledning och säkringar.
	Vatten i motorn.	▶ Låt diamantkärnbörverktøyet torka ordentligt på ett varmt och torrt ställe.
<p>Serviceindikeringen lyser.</p>	Kolborstarna är slitna.	▶ Byt ut kolborstarna. → Sidan 203



434949

Svenska 203

Fel	Möjlig orsak	Lösning
<p>Serviceindikeringen blinkar.</p>	Motorn är överhettad.	<ul style="list-style-type: none"> <li>▶ Vänta ett par minuter tills motorn har svalnat, eller låt verktyget gå på tomgång så att det svalnar snabbare. Slå av verktyget och slå sedan på det igen.</li> </ul>
	Överbelastningsfel.	<ul style="list-style-type: none"> <li>▶ Slå av verktyget och slå sedan på det igen.</li> <li>▶ Styr diamantkärnborrhverket rakt och/eller minska anpressningskraften.</li> </ul>
<p>Stödskyddsindikeringen blinkar.</p>	Diamantkärnborrhverket är inte avblockerat (gäller diamantkärnborrhverket med stödskydd, tillval).	<ul style="list-style-type: none"> <li>▶ Avblockera diamantkärnborrhverket med aktiveringsnyckeln.</li> </ul>

## 8.2 Diamantkärnborrhverket fungerar

Fel	Möjlig orsak	Lösning
<p>Serviceindikeringen lyser.</p>	Kolborstarna har snart nått sin slitagegräns. Verktyget kan köras i ytterligare några timmar innan det stängs av automatiskt.	<ul style="list-style-type: none"> <li>▶ Byt ut kolborstarna nästa gång du har möjlighet.</li> </ul>
	Kolborstarna har bytts ut och måste köras in.	<ul style="list-style-type: none"> <li>▶ Låt verktyget gå på tomgång i minst 1 minut utan avbrott.</li> </ul>
Diamantkärnborrhverket uppnår inte full effekt.	Nätstörning – underspänning i elnätet.	<ul style="list-style-type: none"> <li>▶ Kontrollera om andra belastningsobjekt påverkar elnätet eller generatoren.</li> <li>▶ Kontrollera längden på använd förlängningskabel.</li> </ul>
Diamantborrkronan roterar inte.	Växelväljaren har inte låsts i sitt läge.	<ul style="list-style-type: none"> <li>▶ Flytta växelväljaren tills den låser sig i sitt läge.</li> </ul>
	Diamantborrkronan sitter fast i underlaget.	<ul style="list-style-type: none"> <li>▶ Styr diamantkärnborrhverket rakt.</li> <li>▶ Lossa diamantborrkronan med en U-nyckel: Dra ut elkontakten ur uttaget. Grip tag i borrkronan nära insticksändan med en lämplig U-nyckel och vrid tills borrkronan lossnar.</li> <li>▶ Stativborrning: Vrid på hjulet och försök att lossa diamantborrkronan genom att röra mataruset fram och tillbaka.</li> </ul>
Borringshastigheten minskar.	Det maximala borrhjulet har uppnått.	<ul style="list-style-type: none"> <li>▶ Ta av borrhjulet och använd borrhjulförlängning.</li> </ul>
	Borrhjulet sitter fast i borrkronan.	<ul style="list-style-type: none"> <li>▶ Ta bort borrhjulet.</li> </ul>
	Fel specifikation för underlag.	<ul style="list-style-type: none"> <li>▶ Välj en bättre lämpad borrhjulförlängningsspecifikation.</li> </ul>
	Hög ståandel (känns igen på det klara vattnet med metallspån).	<ul style="list-style-type: none"> <li>▶ Välj en bättre lämpad borrhjulförlängningsspecifikation.</li> </ul>
	Diamantborrkronan är defekt.	<ul style="list-style-type: none"> <li>▶ Kontrollera om diamantborrkronan uppvisar några skador. Byt ut den vid behov.</li> </ul>
	Fel växel vald.	<ul style="list-style-type: none"> <li>▶ Välj korrekt växel.</li> </ul>
	Anpressningskraften är för låg.	<ul style="list-style-type: none"> <li>▶ Höj anpressningskraften.</li> </ul>
Effekten är för låg.	<ul style="list-style-type: none"> <li>▶ Växla ner ett steg.</li> </ul>	



Fel	Möjlig orsak	Lösning
Borrningshastigheten minskar.	Diamantborkkronan är avslipad.	► Slipa diamantborkkronan med slipplattan.
	Vattennivån är för hög.	► Sänk vattennivån med vattenflödesregulatorn.
	Vattennivån är för låg.	► Kontrollera vattentillförseln till diamantborkkronan eller öka vattennivån med vattenflödesregulatorn.
	Matarhuslåset är stängt.	► Öppna matarhuslåset.
	Dammet förhindrar fortsatt borrning.	► Använd en därtill avsedd dammsugare.
Inget motstånd när man vridder på ratten.	Säkringsstiftet är avbrutet.	► Reparera säkringsstiftet.
Det går inte att sätta in diamantborkkronan i chucken.	Insticksändan/chucken är smutsig eller skadad.	► Rengör insticksändan/chucken och smörj in eller byt ut den.
Vatten läcker vid spolhuvud eller drevhus.	Vattentrycket är för högt.	► Sänk vattentrycket.
Vatten läcker från chucken under drift.	Diamantborkkronan är inte tillräckligt väl fastskruvad i chucken.	► Skruva fast diamantborkkronan. ► Ta av diamantborkkronan. Vrid diamantborkkronan ca 90° runt borkkronans axel. Montera fast diamantborkkronan igen.
	Insticksändan/chucken är smutsig.	► Rengör och smörj in insticksändan/chucken.
	Tätningen på chucken eller insticksändan är defekt.	► Kontrollera om tätningen uppvisar några skador. Byt ut den vid behov.
Inget vattenflöde.	Filtert eller vattenflödesindikeringen är igentäppt.	► Ta bort filtert eller vattenflödesindikeringen och spola igenom den.
Borrssystemet glappar.	Diamantborkkronan är inte tillräckligt väl fastskruvad i chucken.	► Skruva fast diamantborkkronan. ► Ta av diamantborkkronan. Vrid diamantborkkronan ca 90° runt borkkronans axel. Montera fast diamantborkkronan igen.
	Insticksändan/chucken är defekt.	► Kontrollera om insticksändan eller chucken uppvisar några skador. Byt ut dem vid behov.
	Matarhuset glappar.	► Justera avståndet mellan pelaren och matarhuset. → Sidan 197
	Borrstativets skruvkopplingar är lösa.	► Kontrollera skruvarna på borrstativet och dra vid behov åt dem.
	Borrstativet sitter inte fast ordentligt.	► Fäst borrstativet bättre.

## 9 Avfallshantering


**Hilti**-verktyg är till stor del tillverkade av återvinningsbara material. En förutsättning för återvinning är att materialen separeras på rätt sätt. I många länder kan du lämna in ditt uttjänta verktyg så att **Hilti** tar hand om det. Hör efter med **Hiltis** kundtjänst eller din kontaktperson.



- Kasta inte elverktyg, elektronisk apparatur och batterier i hushållssoporna.



## 9.1 Rekommenderad förbehandling vid avfallshandling av borrarlam

 Av miljöhänsyn är det inte lämpligt att låta borrarlammet rinna ut i vatten eller avlopp utan lämplig förbehandling. Hör dig för hos de lokala myndigheterna för att få reda på vilka föreskrifter som finns.

1. Samla upp borrarlammet (med t.ex. en våtdammsugare).
2. Låt borrarlammet sedimentera och lämna de fasta beståndsdelarna till en uppsamlingsplats för byggnadsavfall (flockningsmedel kan påskynda separeringsprocessen).
3. Innan det kvarvarande vattnet (basiskt, pH-värde > 7) leds ner i avloppet ska det neutraliseras med hjälp av surt neutraliseringsmedel eller genom utspädning med stora mängder vatten.

## 10 China RoHS (direktiv för begränsning av användningen av farliga ämnen)

Under följande länk hittar du tabellen med farliga ämnen: [qr.hilti.com/r5062](http://qr.hilti.com/r5062).

En länk till RoHS-tabellen finns i slutet av den här dokumentationen som QR-kod.

## 11 Tillverkargaranti

- Vänd dig till din lokala **Hilti**-representant om du har frågor om garantivillkoren.



# 1 Informasjon om dokumentasjonen

## 1.1 Om denne dokumentasjonen

- Les denne dokumentasjonen før du tar produktet i bruk. Dette er en forutsetning for sikkerhet under arbeidet og problemfri bruk.
- Følg sikkerhetshenvisningene og advarslene i denne dokumentasjonen og på produktet.
- Oppbevar alltid bruksanvisningen på produktet, og lever bruksanvisningen fra deg sammen med produktet hvis det overtas av andre personer.

## 1.2 Symbolforklaring

### 1.2.1 Farehenvisninger

Farehenvisninger advarer mot farer under håndtering av produktet. Følgende signalord brukes:



**FARE**

**FARE !**

- ▶ For en umiddelbart truende fare som kan føre til alvorlige personskader eller død.



**ADVARSEL**

**ADVARSEL !**

- ▶ Varsler en mulig fare som kan føre til alvorlige personskader eller død.



**FORSIKTIG**

**FORSIKTIG !**

- ▶ Varsler om en mulig farlig situasjon som kan føre til lettere personskade eller skade på utstyr og annen eiendom.

### 1.2.2 Symboler i dokumentasjonen

Følgende symboler brukes i denne dokumentasjonen:

	Les bruksanvisningen før bruk
	Anvisninger om bruk og annen nyttig informasjon
	Håndtering av resirkulerbare materialer
	Ikke kast elektriske apparater eller batterier i husholdningsavfallet

### 1.2.3 Symboler i illustrasjoner

Følgende symboler brukes i illustrasjonene:

	Disse tallene henviser til illustrasjonen foran i denne bruksanvisningen
	Nummereringen angir rekkefølgen for arbeidstrinnene på bildet og kan avvike fra arbeidstrinnene i teksten
	Posisjonsnumrene brukes i illustrasjonen <b>Oversikt</b> og henviser til numrene på teksten i avsnittet <b>Produktoversikt</b>
	Dette symbolet betyr at håndtering av produktet krever stor grad av oppmerksomhet.

## 1.3 Symboler på produktet

### 1.3.1 Sikkerhetssymboler

Følgende sikkerhetssymboler brukes på produktet:

	Bruk vernebriller
--	-------------------



434949

Norsk 207

	Bruk hjelm
	Bruk hørselsvern
	Bruk arbeidshansker
	Bruk vernesko
	Bruk støvmaske
	Les bruksanvisningen før bruk

### 1.3.2 Statusindikator

Følgende symboler brukes på produktet:

	Tyveribeskyttelsesindikator
	Boreeffektindikator
	Serviceindikator

### 1.3.3 Produktavhengige symboler

Følgende symboler kan brukes på produktet:

	Transport med kran er forbudt
	Utstyrt med tyveribeskyttelse
A	Ampere
V	Volt
	Vekselstrøm
W	Watt
Hz	Hertz
$n_0$	Nominelt tomgangsturtall
ø	Diameter
mm	Millimeter
/min	Omdreining per minutt
	Trådløs dataoverføring





## 1.4 Informasjonsskilt

### På borstativ, sokkel og diamantkjernebormaskin

	<p><b>På borestativet og vakuumbunnen</b></p> <p><b>Oppe:</b> For horisontalboring med vakuumbunnen skal borestativet ikke brukes uten ekstra sikring.</p> <p><b>Nede:</b> Arbeid med borestativ over hodehøyde skal ikke utføres med vakuumbunnen alene.</p>
	<p><b>På diamantkjernebormaskinen</b></p> <p>Ved arbeid i tak er det ved våtboring obligatorisk å bruke vannopsamlingssystem kombinert med våtsuger.</p>

## 1.5 Produktinformasjon

**HILTI**-produkter er laget for profesjonell bruk og må kun brukes, vedlikeholdes og repareres av kyndig personale. Dette personalet må informeres om eventuelle farer som kan oppstå. Produktet og tilleggsutstyret kan utgjøre en fare hvis det betjenes av ukvalifisert personale eller det benyttes feil.

Typebetegnelse og serienummer står på typeskiltet.

- Skriv inn serienummeret i tabellen nedenfor. Du trenger produktspesifikasjonene ved henvendelser til Hiltis representant eller servicesenter.

### Produktspesifikasjoner

Diamantkjernebormaskin	DD 150-U
Generasjon:	02
Serienummer:	

## 1.6 Samsvarserklæring

Vi erklærer herved at produktet som er beskrevet her, er i samsvar med gjeldende normer og direktiver. Du finner et bilde av samsvarserklæringen på slutten av denne dokumentasjonen.

Den tekniske dokumentasjonen er lagret her:

Hilti Entwicklungsgesellschaft mbH | Zulassung Geräte | Hiltistraße 6 | 86916 Kaufering, DE

## 2 Sikkerhet

### 2.1 Generelle sikkerhetsregler for elektroverktøy

**⚠ ADVARSEL Les alle sikkerhetsanvisninger, instruksjoner, illustrasjoner og tekniske data som elektroverktøyet er utstyrt med.** Manglende overholdelse av anvisningene nedenfor kan medføre elektrisk støt, brann og/eller alvorlige personskader.

**Overhold alle sikkerhetsanvisninger og instruksjoner i hele bruksperioden.**

Begrepet "elektroverktøy" som er brukt i sikkerhetsanvisningene, viser til nettdrevne elektroverktøy (med nettkabel) eller til batteridrevne elektroverktøy (uten nettkabel).

#### Sikkerhet på arbeidsplassen

- **Hold arbeidsområdet rent og godt opplyst.** Rotete eller dårlig belyste arbeidsområder kan føre til ulykker.
- **Bruk ikke elektroverktøyet i eksplosjonsfarlige omgivelser hvor det befinner seg brennbare flytende stoffer, gasser eller støv.** Elektroverktøy lager gnister som kan antenne støv eller damp.
- **Hold barn og andre personer på sikker avstand mens elektroverktøyet brukes.** Hvis du blir forstyrret under arbeidet, kan du miste kontrollen over verktøyet.



434949

**Elektrisk sikkerhet**

- ▶ **Elektroverktøyets støpsel må passe i stikkontakten. Støpselet må ikke forandres på noen som helst måte. Bruk ikke adapterkontakt på jordete elektroverktøy.** Uendrede støpsler og egnede stikkontakter minsker risikoen for elektrisk støt.
- ▶ **Unngå kroppskontakt med jordete overflater som rør, radiatorer, komfyrer eller kjøleskap.** Risikoen for elektriske støt er høyere når kroppen er jordet.
- ▶ **Hold elektroverktøyet unna regn og fuktighet.** Risikoen for elektrisk støt øker ved inntrenging av vann i et elektroverktøy.
- ▶ **Bruk ikke ledningen til å bære elektroverktøyet, henge det opp eller til å dra støpselet ut av stikkontakten. Hold ledningen unna varme, olje, skarpe kanter og deler som beveger seg.** Skadde eller sammenviklede ledninger øker risikoen for elektriske støt.
- ▶ **Bruk kun skjøteledninger som også er godkjent for utendørs bruk når du arbeider med et elektroverktøy utendørs.** Bruk av skjøteledning som er egnet til utendørs bruk, minsker risikoen for elektrisk støt.
- ▶ **Må elektroverktøyet brukes i fuktige omgivelser, er det nødvendig å bruke en jordfeilbryter.** Bruk av en jordfeilbryter reduserer risikoen for elektrisk støt.

**Personsikkerhet**

- ▶ **Vær oppmerksom, pass på hva du gjør, og gå fornuftig fram under arbeidet med et elektroverktøy. Ikke bruk elektroverktøy når du er trøtt eller påvirket narkotika, alkohol eller medikamenter.** Et øyeblikks uoppmerksomhet ved bruk av elektroverktøyet kan være nok til å forårsake alvorlige personskader.
- ▶ **Bruk alltid personlig verneutstyr og vernebriller.** Bruk av personlig verneutstyr som støvmaske, skliskire vernesko, hjelm eller hørselsvern – avhengig av type og bruk av elektroverktøyet – reduserer risikoen for skader.
- ▶ **Unngå utilsiktet start. Forsikre deg om at elektroverktøyet er slått av før du setter i stikkontakten eller batteriet og før du løfter eller flytter elektroverktøyet.** Hvis du holder fingeren på bryteren når du bærer elektroverktøyet, eller kobler elektroverktøyet til strøm i innkoblet tilstand, kan dette føre til uhell.
- ▶ **Fjern justeringsverktøy og skrunøkkel før du slår på elektroverktøyet.** Et verktøy eller en nøkkel som befinner seg i en roterende maskindel, kan føre til skader.
- ▶ **Unngå uhensiktsmessige arbeidsposisjoner. Sørg for å stå stødig og i balanse.** Dermed kan du kontrollere elektroverktøyet bedre i uventede situasjoner.
- ▶ **Bruk egnede klær. Ikke bruk vide klær eller smykker. Hold hår, tøy og hansker unna deler som beveger seg.** Løstsittende tøy, smykker eller langt hår kan komme inn i deler som beveger seg.
- ▶ **Hvis det er montert støvavsugs- og oppsamlingsinnretninger, må det kontrolleres at disse er koblet til og blir brukt på riktig måte.** Bruk av støvavsug kan redusere faremomentene i forbindelse med støv.
- ▶ **Ikke føl deg for trygg og ikke bryt sikkerhetsreglene for elektroverktøy, heller ikke når du etter lang tids bruk er blitt fortrolig med elektroverktøyet.** Et øyeblikks uaktsomhet kan føre til alvorlige personskader.

**Bruk og behandling av elektroverktøyet**

- ▶ **Ikke overbelast verktøyet. Bruk et elektroverktøy som er beregnet til den type arbeid du vil utføre.** Med et passende elektroverktøy arbeider du bedre og sikrer i det angitte effektområdet.
- ▶ **Ikke bruk elektroverktøy med defekt bryter.** Et elektroverktøy som ikke lenger kan slås av eller på, er farlig og må repareres.
- ▶ **Dra ut støpselet fra stikkontakten og/eller ta ut et uttakbart batteri før du foretar maskininnstillinger, bytter tilleggsutstyr eller legger bort verktøyet.** Disse tiltakene forhindrer utilsiktet start av elektroverktøyet.
- ▶ **Oppbevar elektroverktøy som ikke brukes, utenfor barns rekkevidde. La ikke personer som ikke er fortrolige med verktøyet eller ikke har lest disse instruksjonene, bruke verktøyet.** Elektroverktøy er farlige når de brukes av uerfarne personer.
- ▶ **Sørg for grundig stell og vedlikehold av elektroverktøyet med tilbehør. Kontroller at bevegelige deler på elektroverktøyet fungerer feilfritt og ikke klemmes fast, og at ingen deler er brukt eller skadet, slik at dette innvirker på elektroverktøyets funksjon. La skadde deler repareres før elektroverktøyet brukes.** Mange ulykker er et resultat av dårlig vedlikeholdte elektroverktøy.
- ▶ **Hold skjæreverktøy skarpe og rene.** Godt vedlikeholdte skjæreverktøy med skarpe skjærekanten blir sjeldnere fastklemt og er lettere å styre.
- ▶ **Bruk elektroverktøy, tilbehør, arbeidsverktøy osv. i overensstemmelse med denne anvisningen. Ta hensyn til arbeidsforholdene og arbeidet som skal utføres.** Bruk av elektroverktøy til andre formål enn det som er angitt, kan føre til farlige situasjoner.



- ▶ **Hold håndtak og gripeflater tørre, rene og frie for olje og fett.** Glatte håndtak og gripeflater gir ikke sikker betjening og kontroll av elektroverktøyet i uforutsette situasjoner.

### Service

- ▶ **Elektroverktøyet må kun repareres av kvalifisert fagpersonale og kun med originale reservedeler.** Slik opprettholdes elektroverktøets sikkerhet.

## 2.2 Sikkerhetsanvisninger for diamantbormaskiner

- ▶ **Under utføring av borearbeid som krever bruk av vann, må vannet ledes bort fra arbeidsområdet, eller det må brukes en væskeoppsamler.** Slike forsiktighetstiltak holder arbeidsområdet tørt og reduserer faren for elektrisk støt.
- ▶ **Hold elektroverktøyet i de isolerte gripeflatene når du utfører arbeid der skjæreverktøyet kan treffe skjulte elektriske ledninger eller egen nettkabel.** Kontakt mellom et skjæreverktøy og en spenningsførende ledning kan også sette metalldeleer på elektroverktøyet under spenning og føre til elektrisk støt.
- ▶ **Bruk hørselsvern under diamantboring.** Påvirkning av støy kan føre til hørselstap.
- ▶ **Hvis innsatsverktøyet setter seg fast, avslutter du matingen og slår av verktøyet.** Kontroller årsaken til fastklemmingen og eliminer årsaken for innsatsverktøy som sitter fast.
- ▶ **Hvis du vil starte en diamantbormaskin som sitter fast i arbeidsemnet på nytt, må du først kontrollere om innsatsverktøyet roterer fritt.** Hvis innsatsverktøyet sitter fast, roterer det kanskje ikke og dette kan føre til overbelastning av verktøyet og til at diamantbormaskinen løsner fra arbeidsemnet.
- ▶ **Ved festing av borstativet på arbeidsemnet ved hjelp av plugger og skruer må du kontrollere at forankringen som brukes, er i en slik posisjon at den holder maskinen trygt på plass under bruk.** Hvis arbeidsemnet er porøst eller lite motstandsdyktig, kan pluggen trekkes ut slik at borstativet løsner fra arbeidsemnet.
- ▶ **Under boring gjennom vegger eller tak må du sørge for at personer og arbeidsområde på den andre siden er beskyttet.** Borkronen kan gå ut over borehullet, og borkjernen kan falle ut på den andre siden.
- ▶ **Ikke bruk dette verktøyet til borearbeid over hodehøyde med vanntilførsel.** Risikoen for et elektrisk støt øker ved inntrenging av vann i elektroverktøyet.

## 2.3 Ekstra sikkerhetsanvisninger

### Personsikkerhet

- ▶ **Manipulering eller modifisering av maskinen er ikke tillatt.**
- ▶ **Hold håndtakene tørre, rene og fri for olje og fett.**
- ▶ **Kontroller at sidehåndtaket er riktig montert og forskriftsmessig festet. Hold alltid maskinen fast med begge hendene i de to håndtakene.**
- ▶ **Før montering av elektroverktøyet må festeinnretningen monteres korrekt.** Korrekt montering er viktig for å unngå risiko for sammenklapping.
- ▶ **Fest elektroverktøyet på en sikker måte på festeinnretningen før det tas i bruk.** Hvis elektroverktøyet glir på festeinnretningen kan det føre til at man mister kontrollen over utstyret.
- ▶ **Plasser festeinnretningen på en fast og jevn horisontal flate.** Hvis festeinnretningen kan gli eller vippe, er det ikke mulig å føre elektroverktøyet på en jevn og sikker måte.
- ▶ **Kontroller overflatens beskaffenhet.** Røff overflate kan forringe festekraften. Overflatesjikt og festemateriale kan løsne under arbeidet.
- ▶ **Ikke overbelast festeinnretningen og ikke bruk den som stige eller stillas.** Overbelastning av eller det å stå på festeinnretningen kan føre til at tyngdepunktet til festeinnretningen forflyttes oppover og at det velter.
- ▶ **Ta pauser fra arbeidet, og foreta avspennings- og fingerøvelser for å øke blodgjennomstrømmingen i fingrene.**
- ▶ **Maskinen er ikke beregnet for svake personer uten opplæring. Sørg for at maskinen ikke er tilgjengelig for barn.**
- ▶ **Unngå å berøre de roterende delene. Koble først til maskinen på arbeidsområdet.** Berøring av de roterende delene, spesielt roterende verktøy, kan føre til skader.
- ▶ **Hold alltid strømledningen, skjøteledningen, støvavsugsslangen og vannslangen bakover bort fra maskinen under arbeidet.** Dette reduserer faren for å snuble over ledningen eller slangen mens du arbeider.
- ▶ **Unngå hudkontakt med boreslam.**
- ▶ **Støv fra materialer som blyholdig maling, enkelte tresorter, mineraler og metaller kan være helseskadelig.** Berøring eller innånding av slike typer støv kan fremkalle allergiske reaksjoner og/eller luftveissykdommer



hos brukeren og andre personer som oppholder seg i nærheten. Bestemte typer støv som eikestøv eller bøkkestøv regnes som kreftfremkallende, særlig i forbindelse med stoffer for trebehandling (kromat, trepleiemidler). **Bruk et mest mulig effektivt støvavsug. Bruk et mobil støvavsug som er tilpasset dette elektroverktøyet og som er anbefalt av Hilti til tre- og/eller mineralstøv. Sørg for at arbeidsplassen er godt luftet. Bruk av åndedrettsvern med filterklasse P2 anbefales. Ta hensyn til gjeldende lokale forskrifter for materialene som skal bearbeides.**

#### Forsiktig behandling og bruk av elektroverktøy

- ▶ **Sikre emnet. Bruk tvinger eller skrustikke til å holde fast emnet.** Emnet sitter dermed bedre festet enn om du holder det med hånden, og du har dessuten begge hendene fri til å betjene maskinen.
- ▶ **Sørg for at verktøyet passer til maskinens chucksystem og at det er festet riktig i chucken.**
- ▶ **Slå av maskinen og trekk ut kontakten ved strøbrudd.** Dette hindrer utilsiktet start av maskinen når strømmen kommer tilbake.

#### Elektrisk sikkerhet

- ▶ **Kontroller arbeidsområdet for skjulte elektriske ledninger, gass- og vannrør før du starter arbeidet, f.eks. ved hjelp av en metalldetektor.** Eksterne metaldeler på maskinen kan bli strømførende ved at f. eks. en strømførende kabel utilsiktet blir skadet. Dette innebærer en alvorlig fare for elektrisk støt.
- ▶ **Bruk aldri maskinen uten medfølgende PRCD (maskin uten PRCD skal aldri brukes uten skilletransformator). Kontroller PRCD før hver gangs bruk.**
- ▶ **Kontroller apparatets tilførselsledning regelmessig, og sørg for at den blir skiftet av fagfolk hvis den blir skadd. Hvis elektroverktøyet ledning er skadd, må den skiftes ut med en godkjent, spesielt utformet ledning som kan skaffes via kundeservice. Kontroller skjøteledninger regelmessig, og skift dem ut hvis de blir skadde. Ikke ta på ledningen hvis den skades under arbeid. Koble fra ledningen.** Skader på ledninger og skjøteledninger innebærer fare for elektrisk støt.

#### Arbeidsplassen

- ▶ **Ved gjennombruddsboring i vegger må området bak veggen sikres, da materialer eller borkjernen kan falle ut på baksiden. Ved gjennombruddsboring i tak må området under sikres, da materialer eller borkjernen kan falle ned.**
- ▶ **Ved arbeid i tak er det ved våtboring obligatorisk å bruke vannoppsamlingssystem kombinert med våtsuger.**
- ▶ **For arbeid i retnings oppover er det forbudt med vakuumfeste.**
- ▶ **Ved horisontalboring med vakuumfeste (tilbehør) skal borstativet ikke brukes uten ekstra sikring.**
- ▶ **Ved justeringsarbeider på sokkelen må det ikke brukes slagverktøy (hammer).**
- ▶ **Sørg for at arbeidsplassen er godt luftet.** Arbeidsplasser med dårlig ventilasjon kan føre til helseskader på grunn av støvbelastning.
- ▶ **La byggeledelsen godkjenne borearbeidene.** Boring i bygninger og andre strukturer kan påvirke statikken, særlig ved kapping av armeringsjern og bærende elementer.
- ▶ **Ved arbeid utendørs anbefales det å bruke vernehansker og sklisikre sko.**

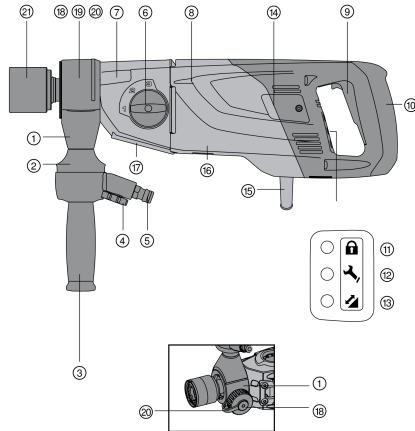
#### Personlig sikkerhet

- ▶ **Diamantkjernebormaskinen og diamantborkronen er tunge. Kroppsdelene kan bli klemt. Brukeren og personer i umiddelbar nærhet må alltid bruke vernebriller, hjelm, hørselsvern, arbeidshansker, vernesko og lett åndedrettsvern når maskinen er i bruk.**



### 3 Beskrivelse

#### 3.1 Maskindeler og betjeningslementer 1



#### Diamantkjernebormaskin

- ① Spyl-/sugehode
- ② Vanngjennomstrømningsviser
- ③ Sidehåndtak
- ④ Vannregulering
- ⑤ Vanntilkobling
- ⑥ Girbryter
- ⑦ Gir
- ⑧ Motor
- ⑨ Av/på-bryter
- ⑩ Håndtak
- ⑪ Tyveribeskyttelsesindikator (ekstrautstyr)
- ⑫ Serviceindikator
- ⑬ Boreeffektindikator
- ⑭ Kullbørstedeksel
- ⑮ Nettkabel inkl. PRCD
- ⑯ Typeskilt
- ⑰ Grensesnittplate
- ⑱ Låseskruer (spyl-/sugehode)
- ⑲ Deksel (spyl-/sugehode)
- ⑳ Avsugtilkobling
- ㉑ Chuck

#### 3.2 Borstativ 2

- ㉒ Håndtak
- ㉓ Stang
- ㉔ Sleide
- ㉕ Sleidelås
- ㉖ Typeskilt
- ㉗ Vakuumslippsventil
- ㉘ Vakuumentetning
- ㉙ Vakuumsokkel
- ㉚ Manometer
- ㉛ Nivelleringsvisning
- ㉜ Justeringshendel
- ㉝ Nivelleringskruer
- ㉞ Boresenterindikator
- ㉟ Dybdeanlegg
- ㊱ Låsebolt
- ㊲ Innstillingsskrue for sleideklaring
- ㊳ Anslagskruer
- ㊴ Kabelholder

#### 3.3 Tilbehør 3

- ㊵ Kryssgrep
- ㊶ Hendel
- ㊷ Eksenter
- ㊸ Klemskrue
- ㊹ Dybdeanlegg
- ㊺ Vannbeholder
- ㊻ Borbøssing
- ㊼ Adapter for borbøssing
- ㊽ Tetning
- ㊾ Maskintilkobling
- ㊿ Holder
- 52 Vannbeholder
- 53 Tetning
- 54 Løfteskruer
- 55 Hjulunderstell

#### 3.4 Forskriftsmessig bruk

Det beskrevne produktet er en elektrisk drevet diamantbormaskin. Den er beregnet for håndført våt- og tørrboring, gjennombruddsboring og blindboring og for stativført våtboring, gjennombruddsboring og blindboring i (armert) mineralisk underlag.



434949

Det beskrevne produktet er laget for profesjonell bruk og må kun brukes, vedlikeholdes og repareres av kyndig personale. Dette personalet må informeres om eventuelle farer som kan oppstå. Det beskrevne produktet og tilleggsutstyret kan utgjøre en fare hvis det betjenes av ukvalifisert personell eller det benyttes feil.

- ▶ Bruk maskinen kun når den er knyttet til hovedledning med en spenning og frekvens som er i overensstemmelse med informasjonen på typeskiltet.
- ▶ Følg nasjonale forskrifter for arbeidssikkerhet.
- ▶ For å unngå fare for personskader må det bare brukes originalt tilbehør og verktøy fra **Hilti**.

### 3.5 Boreeffektindikator

Diamantkjernebormaskinen er utstyrt med en boreeffektindikator med lyssignal.

Symbol	Tilstand	Betydning
	Lyser oransje	For lavt presstrykk
	Lyser grønt	Presstrykk optimalt
	Lyser rødt	For høyt presstrykk

### 3.6 Serviceindikator

Diamantkjernebormaskinen er utstyrt med en serviceindikator med lyssignal.

Symbol	Tilstand	Betydning
	Lyser rødt Produktet kjører	Kullbørstene er svært slitte. Maskinens driftstid før en service er nådd. Når indikatoren begynner å lyse, kan maskinen brukes i noen timer til før den slås av automatisk. Lever produktet inn til <b>Hilti</b> service i god tid.
	Lyser rødt Produktet kjører ikke	Kullbørstene må skiftes ut.
	blinker rødt	Overoppheting eller skade på diamantkjernebormaskinen. Se Hjelp ved feil.

### 3.7 Dette følger med:

diamantkjernebormaskin, bruksanvisning.

Av hensyn til sikkerheten må du bare bruke originale reservedeler og forbruksmateriell. Reservedeler, forbruksmateriell og tilbehør til produktet som er godkjent av oss, finner du hos **Hilti** eller under: [www.hilti.com](http://www.hilti.com)

## 4 Tekniske data

### 4.1 Produktegenskaper

Merkespenning, merkestrøm, frekvens og nominell inngangseffekt står på typeskiltet for ditt land.

Ved drift med generator eller transformator må generatorens eller transformatorens utgangseffekt være minst dobbelt så stor som den nominelle inngangseffekten som er oppgitt på maskinens typeskilt. Driftsspenningen for transformatoren eller generatoren må alltid ligge innenfor +5 % og -15 % av merkespenningen for maskinen.

		DD 150-U
<b>Merkestrøm</b>	<b>230 V</b>	10,3 A
<b>Nominelt strømforbruk</b>		2 200 W
<b>Vekt diamantbormaskin</b>		8,2 kg
<b>Vekt borstativ med kombisokkel og sleide</b>		13,3 kg
<b>Mål diamantkjernebormaskin (L × B × H)</b>		516 mm x 129 mm x 159 mm



		<b>DD 150-U</b>
<b>Mål borstativ (L × B × H)</b>		610 mm x 250 mm x 952 mm
<b>Tillatt vannledningstrykk</b>		≤ 6 bar
<b>Nominelt tomgangsturtall</b>	<b>1. gir</b>	840 o/min
	<b>2. gir</b>	1 640 o/min
	<b>3. gir</b>	3 070 o/min
<b>Beskyttelsesklasse</b>		Beskyttelsesklasse I (jordet)

#### 4.2 Ideell avstand fra markeringen til boresenteret

<b>Pluggsokkel</b>	270 mm
<b>Vakuumsokkel</b>	290 mm
<b>Kombigrunnplate</b>	290 mm

#### 4.3 Merkespenning



Produktet leveres med ulike merkespenningsalternativer. Merkespenning og nominelt strømforbruk for produktet er oppgitt på typeskiltet.

Merkespenning	100 V	110 V GB	110 V TW	120 V	127 V	220 V	230 V	240 V
Merkestrøm	15 A	16 A	15 A	19,5 A	18,5 A	10 A	10,3 A	9,9 A
Nettfrekvens	50/60 Hz	50/60 Hz	50/60 Hz	60 Hz	50/60 Hz	50/60 Hz	50/60 Hz	50/60 Hz

#### 4.4 Bruk av skjøteledning

Bruk skjøteledning som er godkjent for innsatsområdet og som har stort nok tverrsnitt.

**Anbefalte min. tverrsnitt og maks. kabellengder:**

Kabeltverrsnitt → ↓ Nettspenning	1,5 mm <sup>2</sup>	2,5 mm <sup>2</sup>	3,5 mm <sup>2</sup>	4,0 mm <sup>2</sup>
100 V	Anbefales ikke	Anbefales ikke	25 m	Anbefales ikke
110 V	Anbefales ikke	15 m	Anbefales ikke	30 m
127 V	Anbefales ikke	20 m	Anbefales ikke	35 m
220 V	35 m	65 m	Anbefales ikke	105 m
230 V	40 m	70 m	Anbefales ikke	110 m
240 V	40 m	70 m	Anbefales ikke	110 m

#### 4.5 Borkronediameter



Ved arbeid i tak er det ved våtboring obligatorisk å bruke vannoppsamlingsystem kombinert med våtsuger.

		1. gir	2. gir	3. gir
<b>Ø borkroner (stativført/våt)</b>	<b>Med vannoppsamlings-system</b>	102 mm ... 162 mm	28 mm ... 87 mm	12 mm ... 25 mm
	<b>Uten vannoppsamlings-system</b>	102 mm ... 162 mm	28 mm ... 87 mm	12 mm ... 25 mm
<b>Ø borkroner (håndført, våt)</b>	<b>Uten vannoppsamlings-system</b>	121 mm ... 131 mm	41 mm ... 111 mm	8 mm ... 36 mm



		1. gir	2. gir	3. gir
Ø borkroner (håndført, tørr, HDMU)	Med støvavsug	122 mm ... 162 mm	67 mm ... 112 mm	•/•
Ø borkroner (håndført, tørr, PCM)	Med støvavsug	52 mm ... 162 mm	•/•	•/•

#### 4.6 Bruk med forskjellig utstyr

Håndholdt/ Stativført	Tilleggssystemer	Borkronediameter	Boreretning
håndført/tørr	med støvavsug	37 mm ... 162 mm	Alle retninger
håndført/våt	uten vannoppsamlingssystem	8 mm ... 132 mm	Ikke oppover
håndført/våt	med vannoppsamlingssystem	8 mm ... 62 mm	Alle retninger
stativført/våt	uten vannoppsamlingssystem	12 mm ... 162 mm	Ikke oppover
stativført/våt	med vannoppsamlingssystem	12 mm ... 162 mm	Alle retninger

#### 4.7 Støyinformasjon og vibrasjonsverdier iht. EN 62841

Lydtrykk- og vibrasjonsverdiene som er angitt i denne bruksanvisningen, er målt i samsvar med en normert målemetode og kan brukes til sammenligning av elektroverktøy. De egner seg også til en foreløpig vurdering av eksponeringene.

De angitte dataene representerer de viktigste bruksområdene for elektroverktøyet. Men hvis elektroverktøyet brukes til andre formål, med avvikende innsatsverktøy eller med utilstrekkelig vedlikehold, kan dataene avvike. Dette kan øke eksponeringene betraktelig gjennom hele arbeidsperioden.

For å få en nøyaktig vurdering av eksponeringene må man også ta hensyn til tidsrommene da maskinen er slått av eller er i gang, men ikke i drift. Dette kan redusere eksponeringene betraktelig gjennom hele arbeidsperioden.

Fastsett ekstra sikkerhetstiltak for å beskytte operatøren mot effekten av støy og/eller vibrasjoner, for eksempel: Vedlikehold av elektroverktøy og innsatsverktøy, holde hendene varme, organisering av arbeidsprosesser.

#### Støyutslippsverdier

	Håndført	Stativført
Lydeffektnivå ( $L_{WA}$ )	98 dB(A)	106 dB(A)
Usikkerhet lydeffektnivå ( $K_{WA}$ )	3 dB(A)	3 dB(A)
Støynivå ( $L_{pA}$ )	87 dB(A)	93 dB(A)
Usikkerhet lydtrykknivå ( $K_{pA}$ )	3 dB(A)	3 dB(A)

#### Totale vibrasjonsverdier

	Håndført	Stativført
Boring i betong (våt) ( $a_{h, DD}$ )	7 m/s <sup>2</sup>	3,5 m/s <sup>2</sup>
Usikkerhet (K)	1,5 m/s <sup>2</sup>	1,5 m/s <sup>2</sup>
HDMU-boring i kalksandstein (tørr) ( $a_{h, DD}$ )	6,5 m/s <sup>2</sup>	•/•
Usikkerhet (K)	6,5 m/s <sup>2</sup>	•/•
PCM-boring i kalksandstein (tørr) ( $a_{h, DD}$ )	14,5 m/s <sup>2</sup>	•/•
Usikkerhet (K)	4,5 m/s <sup>2</sup>	•/•

## 5 Klargjøring til arbeidet

### ADVARSEL

**Fare for personskader!** Borstativet kan rotere eller velte ved utilstrekkelig feste.

- ▶ Før bruk av diamantbormaskinen må borstativet festes med plugg eller vakuumsokkel i underlaget som skal bearbeides.
- ▶ Bruk bare plugg som egner seg for underlaget, og følg monteringsanvisningene fra pluggprodusenten.
- ▶ Bruk bare vakuumsokkel når underlaget for festet av borstativet egner seg til vakuumfesting.





## 5.1 Feste borstativet med en plugg

### ADVARSEL

**Fare for personskade ved bruk av feil plugg!** Maskinen kan rive seg løs og forårsake skader.

► Bruk plugger som egner seg for underlaget og følg monteringsanvisningene fra pluggprodusenten.

Hilti slaganker M12 og M16 er vanligvis egnet for feste av diamantkjerneborststyr i sprekkfri betong. Imidlertid kan det under bestemte forhold være nødvendig med alternative festemidler. Ved spørsmål i forbindelse med sikkert feste henvender du deg til **Hilti service**.

1. Fest egnede plugger for den tilsvarende underlaget. Velg avstanden i samsvar med sokkelen som skal brukes.

Tekniske data	
Pluggsokkel	270 mm
Kombigrunnplate	290 mm

2. Skru strammespindelen inn i pluggen.
3. Plasser sokkelen til diamantkjernebormaskinen over spindelen, og rett den opp.
4. Skru spennmutteren fast på spindelen uten å trekke den helt til.
5. Niveller sokkelen med nivelleringskruene. Kontroller at nivelleringskruene ligger godt an mot underlaget.
6. Trekk til spennmutteren på strammespindelen med en egnet fastnøkkel.
7. Kontroller at diamantkjernebormaskinen er sikkert festet.

## 5.2 Feste borstativet med vakuum

### ADVARSEL

**Fare for personskader på grunn av manglende trykkontroll !**

► Før og etter boring må det sikres at viseren på manometeret står i det grønne området.

Ved bruk av borstativet med pluggsokkel må du sørge for en fast og flat forbindelse mellom vakuumsokkelen og pluggsokkelen. Skru pluggsokkelen fast på vakuumsokkelen. Kontroller at den valgte borkronen og vakuumsokkelen ikke er skadde.

Ved horisontalboring må diamantkjernebormaskinen sikres ekstra (f.eks. festes med kjetting i pluggen).

Under posisjonering av borstativet må du passe på at det er tilstrekkelig plass til montering og betjening.

1. Drei alle nivelleringskruene slik at de står ca. 5 mm ut fra sokkelen nede.
2. Koble vakuumentkoblingen på vakuumsokkelen til vakuumpumpen.
3. Bestem midten av borehullet. Trekk en linje fra midten av borehullet i den retningen maskinen skal stå.
4. Sett et merke på linjen i angitt avstand fra midten av borehullet.

Tekniske data	
Kombigrunnplate	290 mm
Vakuumsokkel	290 mm

5. Slå på vakuumpumpen, trykk på vakuumslippventilen og hold den inntrykt.
6. Rett markeringen på sokkelen etter streken.
7. Når diamantkjernebormaskinen er riktig plassert, slippes vakuumslippventilen, og maskinen trykkes ned mot underlaget.
8. Niveller sokkelen med nivelleringskruene.
9. Kontroller at diamantkjernebormaskinen er sikkert festet.

## 5.3 Feste borstativ med skruespindel (løfteskru)

1. Fest skruespindelen på den øvre enden av skinnen.
2. Posisjoner borstativet på underlaget.



434949

3. Niveller sokkelen med 4 nivelleringskruer.
4. Spenn fast borestativet med skruespindelen (løfteskru) og kontre denne.
5. Kontroller at diamantkjernebormaskinen er sikkert festet.

#### 5.4 Montere håndhjul 6

Håndhjulet kan plasseres på begge sider av borstativet.

- ▶ Sett håndhjulet på akselen.
- ▶ Fest håndhjulet.

#### 5.5 Montere sidehåndtak 4

1. Ved å dreie på håndtaket vil dette løsnes eller festes.
2. Kontroller at sidehåndtaket er riktig montert og forskriftsmessig festet.

#### 5.6 Stille inn sidehåndtak 4

1. Slakk sidehåndtaket ved å skru sidehåndtaket mot urviseren.
2. Plasser sidehåndtaket.
3. Fest sidehåndtaket ved å skru sidehåndtaket med urviseren.
4. Kontroller at sidehåndtaket er fast tiltrukket.

#### 5.7 Still inn dybdeanslag (stativdrift)

1. Still inn dybdeanlegget.
2. Fest dybdeanlegget med klemskruen.

#### 5.8 Feste diamantkjernebormaskinen på borstativet 7

1. Drei håndhjulet mot urviseren og trekk ut låsebolten.
2. Heng grensesnittplaten i kroken på borstativet.
3. Skyv låsebolten inn og trekk til med håndhjulet (med klokken).
4. Sett koblingslåsen inn i håndtaket.



Ved hjelp av koblingslåsen kan på/av-bryteren låses i kontinuerlig drift.

5. Steng vannventilen i sidehåndtaket.
6. Koble til vanntilførselen.

#### 5.9 Koble diamantkjernebormaskinen fra borstativet

1. Lås sleiden på skinnen med sleidelåsen.
2. Steng vannventilen i sidehåndtaket.
3. Koble fra vanntilførselen.
4. Fjern koblingslåsen på håndtaket.
5. Åpne låsebolten med håndhjulet (mot klokken).
6. Trekk låsebolten ut av slissen.
7. Sving maskinen bort fra borestativet.

#### 5.10 Aktivere maskin med tyveribeskyttelsen TPS

1. Sett diamantkjernebormaskinens støpsel inn i en stikkontakt.
2. Trykk på knappen "Reset" eller knappen "I" på PRCD-jordfeilbryteren.
  - ▶ Den gule tyveribeskyttelseslampe blinker.
3. Hold aktiveringsnøkkelen rett på låssymbolet.
  - ▶ Den gule tyveribeskyttelseslampe slukner og maskinen er aktivert.



Hvis strømtilførselen brytes, opprettholdes produktets driftsklarhet i ca. 20 minutter. Ved lengre avbrudd må tyveribeskyttelsen deaktiveres på nytt med aktiveringsnøkkelen.



### 5.11 Justere klaring mellom skinne og sleide

1. Stram innstillingsskruene forsiktig med en unbrakonøkkel.

#### Tekniske data

Tiltrekkingmoment

5 Nm

2. Løsne innstillingsskruene igjen med 1/4 omdreining.
3. Sleiden er riktig innstilt når den holder seg på plass uten diamantborkrone og går ned med diamantborkrone.

### 5.12 Juster borstativets borevinkel med kombigrunnplaten

#### FORSIKTIG

#### Klemfare for fingrene i leddområdet !

- ▶ Bruk vernesko.

1. Løsne justeringshendelen nede på borstativet inntil T-spormutterne går ut av inngrep.
2. Bring søylen til ønsket posisjon.
3. Drei på justeringshendelen inntil T-spormutterne er helt i inngrep og søylen igjen er festet.

### 5.13 Koble til avsugsinnretning

1. Skru av dekselet til spyle-/sugehodet.
2. Sett avsugslangen inn i avsugtilkoblingen.
3. Steng vannventilen i sidehåndtaket.

### 5.14 Installere vanntilkobling

#### OBS

#### Fare ved ukyndig bruk! Ved ukyndig bruk kan slangen bli ødelagt.

- ▶ Kontroller jevnlig slangene mht. skader, og pass på at maksimalt tillatt vanntilførselstrykk på 6 bar ikke overskrides.
- ▶ Kontroller at slangen ikke kommer i berøring med roterende deler.
- ▶ Pass på at slangen ikke blir skadet ved fremføring av sleiden.
- ▶ Maksimal vanntemperatur: 40 °C.
- ▶ Kontroller at det tilkoblede vannsystemet er tett.

Bruk kun ferskvann eller vann uten smusspartikler for å unngå at komponentene i maskinen blir skadet.

1. Lukk dekselet til spyle-/sugehodet.
2. Koble vannregulatoren til diamantkjernebormaskinen.
3. Koble slangen til vannforsyningen (slangeklemme).

### 5.15 Montere vannoppsamlingssystem (tilbehør)

#### ADVARSEL

#### Fare for elektrisk støt! Ved defekt avsug kan vannet renne over motoren og dekselet!

- ▶ Avbryt straks arbeidet hvis avsug ikke lenger fungerer.

Diamantkjernebormaskinen må stå i 90° vinkel i forhold til taket. Tetningen på vannoppsamlingssystemet må være tilpasset diameteren på diamantborkronen.

Ved bruk av vannoppsamlingssystem kan vannet ledes bort fra boreområdet, og dermed unngår man kraftig tilsussing av omgivelsene. Sammen med våtsuger gir dette det beste resultatet.

1. Løsne skruen på borstativet på forsiden av skinnen.



434949

2. Skyv vannoppsamlingsholderen til riktig posisjon.
3. Monter skruen og trekk den til.
4. Sett vannbeholderen mellom de to bevegelige armene på holderen.
5. Spenn fast vannbeholderen mot underlaget med de to skruene på holderen.
6. Koble en våtsuger til vannbeholderen, eller opprett en slangeforbindelse som vannet kan ledes bort gjennom.

## 6 Betjening

### 6.1 Montering av diamantborkronen med chucken BI+

#### FORSIKTIG

**Fare for personskader ved verktøyskifte!** Verktøyet blir varmt under bruk. Det kan ha skarpe kanter.

- Bruk alltid vernehansker ved skifte av verktøy.



Diamantborkroner må skiftes ut når kutteytelsen eller borehastigheten blir merkbart dårligere. Generelt er dette tilfellet når diamantsegmentene er slitt ned til en bestemt høyde.

1. Lås sleiden på skinnen med sleidelåsen. Kontroller nøye at den er godt festet.
2. Åpne chucken ved å dreie mot symbolet med de åpne klammerne.
3. Stikk diamantborkronen inn i fortanningen i diamantbormaskinens chuck nedenfra og dreie til den klikker på plass.
4. Lukk chucken ved å dreie mot symbolet med de lukkede klammerne.
5. Kontroller at diamantborkronen sitter godt fast i chucken.

### 6.2 Montering av diamantborkrone med alternativ chuck

1. Lås maskinakselen med en egnet skrunøkkel.
2. Trekk til borkronen med en egnet skrunøkkel.

### 6.3 Demontering av diamantborkronen med chucken BI+

#### FORSIKTIG

**Fare for personskader ved verktøyskifte!** Verktøyet blir varmt under bruk. Det kan ha skarpe kanter.

- Bruk alltid vernehansker ved skifte av verktøy.

1. Lås sleiden på skinnen med sleidelåsen. Kontroller nøye at den er godt festet.
2. Åpne chucken ved å dreie mot symbolet med de åpne klammerne.
3. Trekk betjeningshylsen på verktøyfestet i pilens retning mot maskinen. Dermed løsner borkronen.
4. Fjern diamantborkronen.

### 6.4 Demontering av diamantborkrone med alternativ chuck

#### FORSIKTIG

**Fare for personskader ved verktøyskifte!** Verktøyet blir varmt under bruk. Det kan ha skarpe kanter.

- Bruk alltid vernehansker ved skifte av verktøy.

1. Lås maskinakselen med en egnet skrunøkkel.
2. Fjern borkronen med en egnet fastnøkkel.

### 6.5 Velge turtall

#### FORSIKTIG

**Fare for slitasje** Fare for girskade

- Ikke koble til mens maskinen er i drift. Vent til spindelen står stille.

- Drei bryteren, samtidig som du dreier borkronen for hånd, til anbefalt stilling.



## 6.6 Jordfeilbryter PRCD



For diamantkjernebormaskiner uten PRCD må man bruke en skilletransformator.

1. Sett diamantkjernebormaskinens støpsel i en jordet stikkontakt.
2. Trykk på knappen "I" eller "RESET" på jordfeilbryteren PRCD.
  - ↳ Indikatoren lyser.
3. Trykk på knappen "0" eller "TEST" på jordfeilbryteren PRCD.
  - ↳ Indikatoren slukner.



### ADVARSEL

**Fare for personskader på grunn av elektrisk støt!** Hvis indikatoren på jordfeilbryteren ikke slukner når du trykker på knappen **0** eller **TEST**, må diamantkjernebormaskinen ikke brukes mer!

► Få diamantkjernebormaskinen reparert av **Hilti** service.

4. Trykk på knappen "I" eller "RESET" på jordfeilbryteren PRCD.
  - ↳ Indikatoren lyser.

## 6.7 Manuell tørrboring



Kraftig støvansamling i borkronene kan føre til ubalanse.

- Fjern støvet fra borkronen.

## 6.8 Tørrboring med støvavsug



Kraftig støvansamling i borkronene kan føre til ubalanse.

- Bruk en antistatisk støvsuger for å unngå elektrostatiske effekter.

## 6.9 Bruk av den todelte borestarthjelpen



### FORSIKTIG

**Fare for personskader ved feilbruk!** Deler kan løsne fra borestarthjelpen hvis den ikke presses mot underlaget.

- Ikke bruk diamantkjernebormaskinen med en todelt borestarthjelp på tomgang uten kontakt med underlaget.



Diamantborkroner i forskjellige diametere må ha hver sin borestarthjelp.

1. Sett borestarthjelpen foran i diamantborkronen.
2. Trykk lett ved borestart til borkronen har sentrert seg. Øk først deretter trykket. Lag et 3-5 mm dypt føringskutt.
3. Hold maskinen fast når du slipper av/på-bryteren. Vent til borkronen har stanset helt.
4. Ta av borestarthjelpen fra borkronen.
5. Plasser borkronen i føringskuttet, trykk på av/på-bryteren og fortsett boringen.

## 6.10 Bruk støvsuger med stikkontakt til elektroverktøy



Bruk borkroner med innsnitt bare når du arbeider uten støvavsug.

1. Plasser sidehåndtaket i ønsket posisjon og fest det.
2. Valgfritt: Monter og bruk den todeltede borestarthjelpen. → Side 221



434949

3. Koble diamantkjernebormaskinens støpsel til stikkkontakten på støvsugerens.
4. Sett støvsugerens støpsel inn i en stikkontakt.
5. Hvis tilkoblet: Trykk på knappen "Reset" eller knappen "I" på PRCD.
6. Plasser diamantkjernebormaskinen midt på boret.
7. Trykk av/på-bryteren for diamantkjernebormaskinen.



Støvsugerens starter etter elektroverktøyet etter en liten forsinkelse. Etter at elektroverktøyet er slått av, kobles støvsugerens ut etter en liten forsinkelse.

## 6.11 Bruk støvsuger uten stikkontakt til elektroverktøy



Bruk borkroner med innsnitt bare når du arbeider uten støvavsug.

1. Plasser sidehåndtaket i ønsket posisjon og fest det.
2. Valgfritt: Monter og bruk den todelte borestarthjelpen. → Side 221
3. Sett støvsugerens støpsel inn i en stikkontakt.
4. Hvis tilkoblet: Trykk på knappen "Reset" eller knappen "I" på PRCD.
5. Plasser diamantkjernebormaskinen midt på boret.
6. Trykk av/på-bryteren for diamantkjernebormaskinen.
7. La støvsugerens være på et par sekunder lenger enn maskinen for å suge opp resten av støvet.

## 6.12 Arbeid uten støvavsug



Bruk borkroner med innsnitt bare når du arbeider uten støvavsug.

1. Plasser sidehåndtaket i ønsket posisjon og fest det.
2. Valgfritt: Monter og bruk den todelte borestarthjelpen. → Side 221
3. Sett støpselet i stikkkontakten og trykk på "Reset"-knappen eller knappen "I" på PRCD.
4. Plasser diamantkjernebormaskinen midt på boret.
5. Trykk av/på-bryteren for diamantkjernebormaskinen.

## 6.13 Manuell våtboring uten vannoppsamlingssystem



### ADVARSEL

**Fare for elektrisk støt!** Ved defekt avsug kan vannet renne over motoren og dekkelet!

- ▶ Avbryt straks arbeidet hvis avsug ikke lenger fungerer.

1. Plasser sidehåndtaket i ønsket posisjon og fest det.
2. Valgfritt: Monter og bruk den todelte borestarthjelpen. → Side 221
3. Sett støpselet i stikkkontakten og trykk på "Reset"-knappen eller knappen "I" på PRCD.
4. Plasser diamantkjernebormaskinen midt på boret.
5. Åpne vannregulatoren sakte til du får ønsket vannstrøm. Vannmengden kan kontrolleres på visningen på sidehåndtaket.
6. Trykk av/på-bryteren for diamantkjernebormaskinen.

## 6.14 Manuell våtboring med vannoppsamlingssystem



### ADVARSEL

**Fare for elektrisk støt!** Ved defekt avsug kan vannet renne over motoren og dekkelet!

- ▶ Avbryt straks arbeidet hvis avsug ikke lenger fungerer.



Man trenger ikke å bruke stikkkontakten på våtsugerens.

1. Ved bruk av avsug: Start våtsugerens og åpne vanntilførselen.



2. Plasser sidehåndtaket i ønsket posisjon og fest det.
3. Valgfritt: Monter og bruk den todelte borestarthjelpen. → Side 221
4. Sett støpslet i stikkkontakten og trykk på "Reset"-knappen eller knappen "I" på PRCD.
5. Plasser diamantkjernebormaskinen midt på boret.
6. Åpne vannregulatoren sakte til du får ønsket vannstrøm. Vannmengden kan kontrolleres på visningen på sidehåndtaket.
7. Trykk av/på-bryteren for diamantkjernebormaskinen.

## 6.15 Våtboring med borestativ

### ADVARSEL

**Fare for elektrisk støt!** Ved defekt avslug kan vannet renne over motoren og dekselet!

- ▶ Avbryt straks arbeidet hvis avsuget ikke lenger fungerer.



For boring oppover er det obligatorisk med bruk av en våtsuger i kombinasjon med et vannopp-samlingsystem.

1. Åpne vannregulatoren sakte til du får ønsket vannstrøm.
2. Koble maskinen til kontinuerlig drift ved hjelp av låsen for kontinuerlig drift.
3. Åpne sleidelåsen.
4. Skru diamantborkronen helt ned mot underlaget med håndhjulet.
5. Trykk lett ved borestart til borkronen har sentrert seg. Øk først deretter trykket.
6. Reguler presskraften i samsvar med boreeffektindikatoren.

## 6.16 Bruk av Rota-Rails (søyledreiestrykke)



Rota-Rail gir rask og enkel tilgang til borehull eller borekjerne, uten at det er nødvendig med delvis eller fullstendig demontering av systemet.

### ADVARSEL

**Fare for personskader ved feilbruk!** Borstativet kan bli skadet eller bryte.

- ▶ Bruk aldri Rota-Rail som søyleforlenger.
1. Lås sleiden på skinnen med sleidelåsen. Kontroller nøye at den er godt festet.
  2. Fjern anleggsskruen fra bakre del av skinnen.
  3. Fest Rota-Rail slik at tannskinnene peker i samme retning.
  4. Skru fast skruen på Rota-Rail.
  5. Friggjør sleidelåsen og kjør sleiden inn på Rota-Rail.
  6. Løsne festeskruene til Rota-Rail, og drei maskinen med Rota-Rail mot venstre eller høyre. På den måten får du tilgang til borehullet.
  7. Fjern borekjernen eller skift borkrone.
  8. Drei maskinen med Rota-Rail tilbake i startposisjon, og skru fast festeskruene til Rota-Rail. Kjør med maskinen tilbake igjen til søylen på stativet for å kunne arbeide videre.
  9. Etter demontering av Rota-Rail skal du igjen feste anleggsskruen på bakre del av skinnen.

## 6.17 Arbeidstrinn ved fastklemming av borkronen

Ved fastklemming vil slurekoblingen først kobles ut. Deretter kobler elektronikken ut motoren, og uten manuell inngrep fra brukeren startes motoren automatisk på nytt to ganger. Hvis dette ikke løser fastklemmingen, slår elektronikken motoren av i 90 sekunder. Du kan løse en fastklemming manuelt på følgende måte:

### 6.17.1 Løsne borkronen med håndhjulet

1. Trekk støpslet ut av stikkkontakten.
2. Løsne borkronen fra underlaget med håndhjulet.
3. Sett støpslet inn i stikkkontakten.
4. Fortsett borearbeidet.



### 6.17.2 Løsne borkronen med fastnøkkel

1. Trekk støpslet ut av stikkkontakten.
2. Grip rundt diamantborkronen nær innstikksenden med en egnet skrunøkkel, og løsne diamantborkronen ved å dreie.
3. Sett støpslet inn i stikkkontakten.
4. Fortsett borearbeidet.

## 7 Stell, vedlikehold, transport og lagring

### 7.1 Service og vedlikehold

#### ADVARSEL

**Fare for elektrisk støt!** Stell og vedlikehold med isatt nettstøpsel kan føre til alvorlige personskader og forbrenninger.

- ▶ Før alt stell og vedlikeholdsarbeid må nettstøpslet trekkes ut!

#### Pleie


- Fjern gjenstridig smuss forsiktig.
- Bruk en tørr børste for å gjøre rent ventilasjonsåpningene forsiktig.
- Rengjør huset bare med en lett fuktet klut. Ikke bruk silikonholdige pleiemiddel, da dette kan angripe plastdelene.

#### Vedlikehold

#### ADVARSEL

**Fare for elektrisk støt!** Ufagmessige reparasjoner på elektriske komponenter kan føre til alvorlig personskade og forbrenninger.

- ▶ Elektriske deler på maskinen må kun repareres av fagfolk.
- Kontroller alle synlige deler regelmessig mht. skade og alle betjeningselementene mht. feilfri funksjon.
- Ved skader og/eller funksjonsfeil må produktet ikke brukes. Få maskinen reparert av **Hilti** service snarest mulig.
- Etter stell- og vedlikeholdsarbeid må alle beskyttelsesinnretninger monteres, og det må foretas funksjonskontroll av dem.

 Av hensyn til sikkerheten må du bare bruke originale reservedeler og forbruksmaterialer. Reservedeler, forbruksmaterialer og tilbehør til produktet, som er godkjent av oss, finner du hos **Hilti Store** eller under: [www.hilti.group](http://www.hilti.group).


### 7.2 Skifte ut kullbørster

#### ADVARSEL


**Fare for personskader på grunn av elektrisk støt !**

- ▶ Maskinen må kun brukes, vedlikeholdes og repareres av autorisert, kvalifisert personell! Dette personellet må informeres om eventuelle farer som kan oppstå.

1. Åpne dekslene på venstre og høyre side av motoren.
2. **Legg merke til hvordan kullbørstene er montert og hvordan lederne ligger.** Ta de brukte kullbørstene ut av diamantkjernebormaskinen.
3. Sett inn de nye kullbørstene nøyaktig slik de forrige var montert.

 Pass på så du ikke skader isoleringen av signallederen ved innsetting av børstene.

4. Fest dekslene på venstre og høyre side av motoren.
5. La kullbørstene gå minst ett minutt på tomgang.

 Etter utskifting av kullbørstene slukner signallampen etter ca. 1 minutt driftstid.





### 7.3 Transport og lagring

#### **OBS**

**Fare ved lave temperaturer!** Inntrenging av vann kan skade dette produktet og øker dessuten faren for elektrisk støt.

- ▶ Ved temperaturer under frysepunktet må du sørge for at det ikke er vann i maskinen.
- ▶ Åpne diamantkjernebormaskinens vannregulering før lagring.

## 8 Feilsøking

Ved feil som ikke står i denne tabellen eller som du selv ikke kan rette opp, må du kontakte **Hilti Service**.

### 8.1 Diamantkjernebormaskinen er ikke klar til bruk

Feil	Mulig årsak	Løsning
 Ingenting vises på serviceindikatoren.	PRCD er ikke slått på.	▶ Føret funksjonskontroll av PRCD, og slå den på.
	Strømforsyning brutt.	▶ Sett på et annet elektroverktøy og kontroller funksjonen. ▶ Kontroller pluggforbindelser, nettkabel, strømledning og nettsikring.
	Vann i motoren.	▶ La diamantkjernebormaskinen tørke helt på et varmt og tørt sted.
 Serviceindikatoren lyser.	Slitte kullbørster.	▶ Skift ut kullbørstene. → Side 224
 Serviceindikatoren blinker.	Motor overopphetet.	▶ Vent noen minutter til motoren er avkjølt, eller la diamantkjernebormaskinen kjøre på tomgang for raskere avkjøling. Slå diamantkjernebormaskinen av og på igjen.
	Overbelastningsfeil.	▶ Slå diamantkjernebormaskinen av og på igjen. ▶ Før diamantkjernebormaskinen rettlinjet og/eller bruk mindre presskraft.
 Tyveribeskyttelsesindikatoren blinker.	Diamantkjernebormaskinen ikke frikoblet (for diamantkjernebormaskin med tyveribeskyttelse, tilleggsutstyr).	▶ Frikoble diamantkjernebormaskinen med frikoblingsnøkkelen.

### 8.2 Diamantkjernebormaskinen er klar til bruk

Feil	Mulig årsak	Løsning
 Serviceindikatoren lyser.	Slitasjegrensen til kullbørstene er nesten nådd. Det er fremdeles noen driftstimer igjen før automatisk utkobling av diamantkjernebormaskinen.	▶ Få kullbørstene skiftet ut ved første anledning.
	Kullbørstene er skiftet ut og må kjøres inn.	▶ La kullbørstene gå minst ett minutt på tomgang.



Feil	Mulig årsak	Løsning
Diamantkjernebormaskinen leverer ikke full ytelse.	Nettfeil – det har oppstått under- spenning på strømmettet.	<ul style="list-style-type: none"> <li>▶ Kontroller om andre forbrukere på strømmettet eller eventuelt på generatoren virker forstyrrende.</li> <li>▶ Kontroller lengden på -skjøteledningen som brukes.</li> </ul>
Diamantborkronen roterer ikke.	Girvelger ikke i stilling.	▶ Trykk på girvelgeren til den går i inngrep.
	Diamantborkronen sitter fast i underlaget.	<ul style="list-style-type: none"> <li>▶ Før diamantkjernebormaskinen rettlinjert.</li> <li>▶ Løsne diamantborkronen med skrunøkkel: Trekk støpslet ut av stikkkontakten. Grip rundt diamantborkronen nær innstikksenden med en egnet skrunøkkel, og løsne diamantborkronen ved å dreie.</li> <li>▶ Boring med stativ: Drei på håndhjulet og prøv å løsne diamantborkronen med å bevege sleiden opp og ned.</li> </ul>
Borehastigheten minsker.	Maksimal boredybde er nådd.	▶ Fjern borkjernen og bruk en borkroneforlengelse.
	Borkjernen sitter fast i diamantborkronen.	▶ Fjern borkjernen.
	Feil spesifikasjon for underlaget.	▶ Velg en egnet diamantborkrone-spesifikasjon.
	Høy stålandel (vises på klart vann med metallspen).	▶ Velg en egnet diamantborkrone-spesifikasjon.
	Diamantborkronen er defekt.	▶ Kontroller diamantborkronen mht. skade, og skift den ut ved behov.
	Feil gir valgt.	▶ Velg riktig gir.
	For lav presskraft.	▶ Øk presskraften.
	For lav maskinytelse.	▶ Velg det nest laveste giret.
	Diamantborkrone polert.	▶ Kvess diamantborkronen på flatt bryne.
	For høy vannmengde.	▶ Reduser vannmengden med vannreguleringen.
	Vannmengden er for liten.	▶ Kontroller vanntilførselen til diamantborkronen, eller øk vannmengden med vannreguleringen.
	Sleidelås lukket.	▶ Åpne sleidelåsen.
Støv hindrer borehastigheten.	▶ Bruk et egnet støvavsug.	
Håndhjulet kan dreies uten motstand.	Skjærbolt brukket.	▶ Skift ut skjærbolten.
Diamantborkronen kan ikke festes i chucken.	Innstikkende/chuck skitten eller skadet.	▶ Rengjør innstikksenden eller chucken og smør med fett, eller skift dem ut.
Det kommer vann ut av skyllehodet eller girhuset.	For høyt vanntrykk.	▶ Reduser vanntrykket.



Feil	Mulig årsak	Løsning
Vann trenger ut av chucken under drift.	Diamantborkronen er ikke skrudd godt nok fast i chucken.	<ul style="list-style-type: none"> <li>▶ Skru fast diamantborkronen.</li> <li>▶ Fjern diamantborkronen. Drei diamantborkronen ca. 90° rundt borkroneaksen. Monter diamantborkronen på nytt.</li> </ul>
	Innstikkende/chuck skitten.	▶ Rengjør innstikksenden eller chucken, og smør med fett.
	Defekt pakning på chucken eller innstikksenden.	▶ Kontroller pakningen, og skift den ut ved behov.
Ingen vanngjennomstrømning.	Filter eller vanngjennomstrømningsvisning tett.	▶ Ta ut filter eller vanngjennomstrømningsvisning og skyll gjennom dem.
Borsystemet har for stor klaring.	Diamantborkronen er ikke skrudd godt nok fast i chucken.	<ul style="list-style-type: none"> <li>▶ Skru fast diamantborkronen.</li> <li>▶ Fjern diamantborkronen. Drei diamantborkronen ca. 90° rundt borkroneaksen. Monter diamantborkronen på nytt.</li> </ul>
	Innstikkende/chuck er defekt.	▶ Kontroller innstikksenden og chucken og skift dem ut ved behov.
	Sliden har for stor klaring.	▶ Juster klaringen mellom skinne og sleide. → Side 219
	Løse skruforbindelser på borstativet.	▶ Kontroller at skruene på borstativet sitter godt fast, ettertrekk dem ved behov.
	Borstativet er ikke godt nok festet.	▶ Fest borstativet bedre.

## 9 Avhending

**Hilti** maskiner er i stor grad laget av resirkulerbart materiale. En forskriftsmessig materialsortering er en forutsetning for resirkulering. I mange land tar **Hilti** din gamle maskin i retur. Spør **Hilti** kundeservice eller forhandleren din.



- ▶ Kast aldri elektroverktøy, elektronisk utstyr eller batterier i husholdningsavfallet!

### 9.1 Anbefalt forbehandling ved kasting av boreslam

Fra et miljøsynspunkt er det problematisk å føre boreslam i vannveiene eller i avløpssystem uten egnet forbehandling. Ta kontakt med lokale myndigheter om gjeldende forskrifter.

1. Samle opp boreslammet (for eksempel med våtsuger).
2. La boreslammet skilles ut som bunnfall, og kast den faste delen på et avfallsdeponi (flokkuleringsmiddel kan påskynde utskillingsprosessen).
3. Før det gjenværende vannet (basisk, pH-verdi > 7) ledes inn i avløpssystemet, må det nøytraliseres ved å blande inn surt nøytraliseringsmiddel eller ved å fortenne med rikelig med vann.

## 10 China RoHS (direktiv for begrensning av bruk av farlige stoffer)

Under følgende lenke finner du tabellen over farlige stoffer: [qr.hilti.com/r5062](http://qr.hilti.com/r5062).

Du finner en lenke til RoHS-tabellen helt til slutt i denne dokumentasjonen som QR-kode.

## 11 Produsentgaranti

- ▶ Når det gjelder spørsmål om garantibetingelser, ber vi deg kontakte din lokale **Hilti**-partner.



434949

Norsk 227

## 1 Dokumentaation tiedot

### 1.1 Tästä dokumentaatiosta

- Lue ehdottomasti tämä dokumentaatio ennen tuotteen käyttöönottoa. Se on turvallisen työn teon ja tuotteen ongelmattoman käsittelyn perusedellytys.
- Noudata tässä dokumentaatiossa ja tuotteessa olevia turvallisuus- ja varoitushuomautuksia.
- Säilytä käyttöohje aina tuotteen yhteydessä ja varmista, että käyttöohje on mukana, kun luovutat tuotteen toiselle henkilölle.

### 1.2 Merkkien selitykset

#### 1.2.1 Varoitushuomautukset

Varoitushuomautukset varoittavat tuotteen käyttöön liittyvistä vaaroista. Seuraavia varoitustekstejä käytetään:



**VAKAVA VAARA**

#### **VAKAVA VAARA !**

- ▶ Varoittaa uhkaavasta vaaratilanteesta, josta voi seurauksena olla vakava loukkaantuminen tai jopa kuolema.



**VAARA**

#### **VAARA !**

- ▶ Varoittaa mahdollisesta vaarasta, josta voi seurauksena olla vakava loukkaantuminen tai kuolema.



**VAROITUS**

#### **VAROITUS !**

- ▶ Varoittaa mahdollisesta vaaratilanteesta, josta voi seurata loukkaantuminen tai aineellinen vahinko.

#### 1.2.2 Symbolit dokumentaatiossa

Tässä dokumentaatiossa käytetään seuraavia symboleita:

	Lue käyttöohje ennen käyttämistä
	Toimintaohjeita ja muuta hyödyllistä tietoa
	Kierrätyskelpoisten materiaalien käsittely
	Älä hävitä sähkölaitteita ja akkuja tavallisen sekajätteen mukana

#### 1.2.3 Symbolit kuvissa

Kuvissa käytetään seuraavia symboleita:

	Nämä numerot viittaavat vastaavaan kuvaan tämän käyttöohjeen alussa
	Numerointi kertoo työvaiheiden järjestyksen kuvissa ja saattaa poiketa numeroinnista tekstissä
	Kohtanumeroita käytetään kuvassa <b>Yleiskuva</b> , ja ne viittaavat kuvatekstien numerointiin kappa-leessa <b>Tuoteyhteenveto</b>
	Tämän merkin tarkoitus on kiinnittää erityinen huomiosi tuotteen käyttöön ja käsittelyyn.

### 1.3 Symbolit tuotteessa

#### 1.3.1 Kieltoymbolit

Tuotteessa käytetään seuraavia kielto symboleita:

	Käytä suojalaseja
--	-------------------



	Käytä suojakypärää
	Käytä kuulosuojaimia
	Käytä suojakäsineitä
	Käytä turvakenkiä
	Käytä hengityssuojainta
	Lue käyttöohje ennen käyttämistä

### 1.3.2 Tilanäyttö

Tuotteessa käytetään seuraavia symboleita:

	Varkaussuojan merkkivalo
	Poraustehon merkkivalo
	Huoltotarpeen merkkivalo

### 1.3.3 Tuotekohtaiset symbolit

Tuotteessa voidaan käyttää seuraavia symboleita:

	Nosturilla kuljettaminen kielletty
	Varkaussuojaan liittyvä huomautus
A	Ampeeria
V	Voltia
	Vaihtovirta
W	Wattia
Hz	Hertsi
$n_0$	Nimellisjoutokäyntikiertoaluku
ø	Halkaisija
mm	Millimetri
/min	Kierrosta minuutissa
	Langaton tiedonsiirto



434949

## 1.4 Ohjekilvet

### Poraustuessa, jalustassa ja timanttiporauslaitteessa

	<p><b>Poraustuessa ja alipainejalustassa</b></p> <p><b>Ylhäällä:</b> Alipaineikiinnityksellä vaakapintoihin porattaessa poraustukea ei saa käyttää ilman varmistavaa lisäkiinnitystä.</p> <p><b>Alhaalla:</b> Yläpuolisiin rakenteisiin porattaessa ei saa käyttää alipaineikiinnitystä.</p>
	<p><b>Timanttiporauslaitteessa</b></p> <p>Yläpuolisiin rakenteisiin märkäporattaessa on ehdottomasti käytettävä vedenkeräysjärjestelmää ja siihen liitettyä märkäimuria.</p>

## 1.5 Tuotetiedot

**HILTI** -tuotteet on tarkoitettu ammattikäyttöön, ja niitä saa käyttää, huoltaa tai korjata vain valtuutettu, koulutettu henkilö. Käyttäjän pitää olla hyvin perillä käyttöön liittyvistä vaaroista. Tuote ja sen varusteet saattavat aiheuttaa vaaratilanteita, jos kokemattomat henkilöt käyttävät tuotetta ohjeiden vastaisesti tai muutoin asiattomasti.

Tyyppimerkinän ja sarjanumeron löydät tyyppikilvestä.

- Kirjoita sarjanumero oheiseen taulukkoon. Tuotteen tiedot tarvitaan, jos esität kysymyksiä myynti- tai huoltoedustajallemme.

### Tuotetiedot

Timanttiporauslaite	DD 150-U
Sukupolvi:	02
Sarjanumero:	

## 1.6 Vaatimustenmukaisuusvakuutus

Vakuutamme, että tässä kuvattu tuote täyttää voimassa olevien direktiivien ja standardien vaatimukset. Kuva vaatimustenmukaisuusvakuutuksesta on tämän dokumentaation lopussa.

Tekninen dokumentaatio löytyy tästä:

**Hilti** Entwicklungsgesellschaft mbH | Zulassung Geräte | Hiltistraße 6 | 86916 Kaufering, DE

## 2 Turvallisuus

### 2.1 Sähkötyökaluja koskevat yleiset turvallisuusohjeet

**⚠ VAKAVA VAARA** Lue kaikki turvallisuus- ja käyttöohjeet, selostukset ja tekniset tiedot, jotka liittyvät tähän sähkötyökaluun. Seuraavien ohjeiden noudattamatta jättäminen saattaa johtaa sähköiskuun, tulipaloon ja/tai vakavaan loukkaantumiseen.

**Säilytä kaikki turvallisuus- ja käyttöohjeet huolellisesti vastaisen varalle.**

Turvallisuusohjeissa käytetty käsite ”sähkötyökalu” tarkoittaa verkkokäyttöisiä sähkötyökaluja (joissa verkkojohto) ja akkukäyttöisiä sähkötyökaluja (joissa ei verkkojohtoa).

### Työpaikan turvallisuus

- **Pidä työskentelyalue siistinä ja hyvin valaistuna.** Työpaikan epäjärjestys ja valaisemattomat työalueet voivat johtaa tapaturmiin.
- **Älä käytä sähkötyökalua räjähdysalttiissa ympäristössä, jossa on syttyvää nestettä, kaasua tai pölyä.** Sähkötyökalut synnyttävät kipinöitä, jotka saattavat sytyttää pölyn tai höyryt.
- **Pidä lapset ja sivulliset loitolla sähkötyökalua käyttäessäsi.** Voit menettää koneen hallinnan huomiosi suuntautuessa muualle.



## Sähköturvallisuus

- ▶ **Sähkötyökalun pistokkeen pitää sopia pistorasiaan.** Pistoketta ei saa muuttaa millään tavalla. **Älä käytä pistorasia-adaptoreita suojamaadotettujen sähkötyökalujen yhteydessä.** Alkuperäisessä kunnossa olevat pistokkeet ja sopivat pistorasiat vähentävät sähköiskun vaaraa.
- ▶ **Vältä koskettamasta sähköä johtaviin pintoihin kuten putkiin, pattereihin, liesiin ja jääkaappeihin.** Sähköiskun vaara kasvaa, jos kehosi maadottuu.
- ▶ **Älä aseta sähkötyökalua alttiiksi sateelle tai kosteudelle.** Veden tunkeutuminen sähkötyökalun sisään lisää sähköiskun vaaraa.
- ▶ **Älä kanna tai ripusta sähkötyökalua verkkojohdostaan äläkä vedä pistoketta irti pistorasiasta johdosta vetämällä.** Pidä johto loitolla kuumuudesta, öljystä, terävistä reunoista ja liikkuvista osista. Vahingoittuneet tai toisiinsa kietoutuneet johdot lisäävät sähköiskun vaaraa.
- ▶ **Kun käytät sähkötyökalua ulkona, käytä ainoastaan ulkokäyttöön soveltuvia jatkojohtoja.** Ulkokäyttöön soveltuvan jatkojohdon käyttö pienentää sähköiskun vaaraa.
- ▶ **Jos sähkötyökalua on välttämätöntä käyttää kosteassa ympäristössä, käytä vikavirtasuojakytintä.** Vikavirtasuojakytimen käyttö pienentää sähköiskun vaaraa.

## Henkilöturvallisuus

- ▶ **Ole valpas, kiinnitä huomiota työskentelyysi ja noudata tervettä järkeä sähkötyökalua käyttäessäsi.** **Älä käytä sähkötyökalua, jos olet väsynyt tai huumeiden, alkoholin tai lääkkeiden vaikutuksen alaisena.** Sähkötyökalua käytettäessä hetkellinenkin varomattomuus saattaa aiheuttaa vakavia vammoja.
- ▶ **Käytä henkilökohtaisia suojarusteita ja aina suojalaseja.** Henkilökohtaiset suojarusteet, kuten hengityssuojain, luistamattomat turvajalkineet, kypärä ja kuulosuojaimet, pienentävät oikein käytettyinä loukkaantumisriskiä sähkötyökalun käyttötilanteesta riippuen.
- ▶ **Varo tahatonta käynnistämistä.** Varmista, että sähkötyökalu on kytketty pois päältä, ennen kuin liität sen verkkovirtaan ja/tai liität siihen akun, otat sen käteesi tai kannat sitä. Jos kannat sähkötyökalua sormi käyttökytkimellä tai liität pistokkeen pistorasiaan käyttökytkimen ollessa käyntiasennossa, altistat itsesi onnettomuuksille.
- ▶ **Poista kaikki säätötyökalut ja ruuvitaltat, ennen kuin käynnistät sähkötyökalun.** Työkalu tai avain, joka sijaitsee koneen pyöriässä osassa, saattaa johtaa loukkaantumiseen.
- ▶ **Vältä vaikeita työskentelyasentoja.** Varmista aina tukeva seisoma-asento ja tasapaino. Siten voit paremmin hallita sähkötyökalua odottamattomissa tilanteissa.
- ▶ **Käytä työohsi soveltuvia vaatteita.** Älä käytä löysiä työvaatteita tai koruja. Pidä hiukset, vaatteet ja kineet loitolla liikkuvista osista. Väljät vaatteet, korut ja pitkät hiukset voivat takertua liikkuviin osiin.
- ▶ **Jos pölynpoisto- ja keräilylaitteita voidaan asentaa, sinun on tarkastettava, että ne on liitetty oikein ja että niitä käytetään oikealla tavalla.** Pölynpoistovarustuksen käyttö vähentää pölyn aiheuttamia vaaroja.
- ▶ **Älä tuudittaudu virheelliseen turvallisuuden tunteeseen äläkä laiminlyö sähkötyökaluja koskevia turvallisuusohjeita silloinkaan, kun mielestäsi jo olet kokenut sähkötyökalun käyttäjä.** Harkitsema- ton ja huolimaton toiminta voi sekunnin murto-osissa johtaa vakaviin loukkaantumisiin.

## Sähkötyökalun käyttö ja käsittely

- ▶ **Älä ylikuormita konetta.** Käytä kyseiseen työhön tarkoitettua sähkötyökalua. Sopivaa sähkötyökalua käyttäen työskentelet paremmin ja varmemmin tehoalueella, jolle sähkötyökalu on tarkoitettu.
- ▶ **Älä käytä sähkötyökalua, jonka käyttökytkin ei toimi.** Sähkötyökalu, jota ei enää voida käynnistää ja pysäyttää käyttökytkimellä, on vaarallinen ja se täytyy korjata.
- ▶ **Irrota pistoke pistorasiasta ja/tai irrota akku ennen kuin muutat säätöjä, vaihdat terää tai lisävarusteita ja kun lopetat koneen käyttämisen.** Tämä turvatoimenpide estää sähkötyökalun tahattoman käynnistysriskin.
- ▶ **Säilytä sähkötyökalut poissa lasten ulottuvilta, kun niitä ei käytetä.** Älä anna toisten henkilöiden käyttää konetta, elleivät he ole perehtyneet sen käyttöön ja lukeneet käyttöohjeita. Sähkötyökalut ovat vaarallisia, jos niitä käyttävät kokemattomat henkilöt.
- ▶ **Hoida sähkötyökaluja ja niiden varusteita huolella.** Tarkasta, että liikkuvat osat toimivat moitteettomasti eivätkä ole puristuksissa, ja tarkasta myös, ettei sähkötyökalussa ole murtuneita tai vaurioituneita osia, jotka saattaisivat haitata sen toimintaa. Korjauta vaurioituneet osat ennen koneen käyttämistä. Usein loukkaantumisten ja tapaturmien syyinä on sähkötyökalujen laiminlyöty huolto.
- ▶ **Pidä terät terävinä ja puhtaina.** Huolella hoidetut terät, joiden leikkausreunat ovat teräviä, eivät jumitu herkästi, ja niillä työnteko on kevyempää.
- ▶ **Käytä sähkötyökalua, lisävarusteita ja tarvikkeita, teriä jne. niiden käyttöohjeiden mukaisesti.** Ota tällöin työolosuhteet ja suoritettava työtehtävä huomioon. Sähkötyökalun käyttö muuhun kuin sille tarkoitettuun käyttöön saattaa johtaa vaarallisiin tilanteisiin.



- **Pidä käsikahvat ja tartuntapinnat kuivina, puhtaina, öljyttöminä ja rasvattomina.** Jos käsikahvat tai tartuntapinnat ovat liukkaat, sähkötyökalun turvallinen käyttö ja hallinta voi yllyttävissä tilanteissa olla mahdollonta.

#### Huolto

- **Anna koulutettujen ammattihenkilöiden korjata sähkötyökalusi ja hyväksy korjauksiin vain alkupe- räisiä varaosia.** Siten varmistat, että sähkötyökalu säilyy turvallisena.

### 2.2 Timanttiporauslaitteita koskevat turvallisuusohjeet

- **Kun teet poraustöitä, joissa tarvitaan vettä, johda vesi pois työkohtasta tai käytä nesteeneräys- järjestelmää.** Näin toimien pidät työalueen kuivana ja vähennät sähköiskun vaaraa.
- **Pidä sähkötyökalusta kiinni vain sen eristetyistä kahvapinnoista, jos teet työtä, jossa terä saattaa osua rakenteen sisällä olevaan virtajohtoon tai laitteen omaan verkkojohtoon.** Jos terä osuu jännitteelliseen virtajohtoon, sähkötyökalun metalliosiin saattaa johtua virta ja saatat saada sähköiskun.
- **Käytä timanttiporaustöissä kuulosuojaimia.** Melu saattaa heikentää kuuloasi.
- **Jos terä juuttuu, älä jatka syöttöä ja kytke työkalu pois päältä.** Tarkasta työkaluterän juuttumisen syy ja poista se.
- **Jos haluat uudelleen käynnistää timanttiporauslaitteen, joka on työkappaleessa, tarkasta ennen päälle kytkemistä, että terä pyörii vapaasti.** Jos terä takertelee, se ei välttämättä pyöri, minkä seurauksena työkalu saattaa ylikuormittua tai timanttiporauslaite saattaa irrota työkappaleesta.
- **Varmista poraustukea työkappaleeseen ankkureilla ja ruuveilla kiinnittäessäsi, että käytettävä kiinnitys pystyy turvallisesti pitämään laitteen paikallaan käytön aikana.** Jos työkappale ei ole riittävästi kestävä tai on huokoinen, ankkuri saattaa irrota, jolloin poraustuki irtoaa työkappaleesta.
- **Varmista seinän tai sisäkaton läpi poratessasi, ettei työkohtalla toisella puolella ole ketään ja että työkohta on suojattu.** Porakruunu voi ulottua porattavaa reikää pitemmälle, ja poraussydän saattaa pudota toiselle puolelle.
- **Älä käytä tätä laitetta yläpuolisiin rakenteisiin poraamiseen vettä käyttäen.** Veden tunkeutuminen sähkötyökalun sisään lisää sähköiskun vaaraa.

### 2.3 Muut turvallisuusohjeet

#### Henkilöturvallisuus

- **Laitteeseen ei saa tehdä minkäänlaisia muutoksia.**
- **Pidä käsikahvat kuivina, puhtaina, öljyttöminä ja rasvattomina.**
- **Varmista, että sivukahva on kiinnitetty oikein ja kunnolla kiinni. Pidä aina molemmin käsin kiinni laitteen käsikahvoista.**
- **Ennen kuin kiinnität sähkötyökalun, kokoa kiinnityslaite oikein.** Oikea kokoaminen on tärkeää, jotta vältät kokoon taittumisen vaaran.
- **Ennen kuin käytät sähkötyökalua, kiinnitä se huolellisesti kiinnityslaitteeseen.** Jos sähkötyökalu luiskahtaa kiinnityslaitteessaan, saatat menettää koko laitteen hallinnan.
- **Aseta kiinnityslaite tukevalle, tasaiselle ja vaakasuoralle alustalle.** Jos kiinnityslaite pääsee luiskah- tamaan tai keinahtamaan, sähkötyökalua ei pystytä ohjaamaan tasaisesti ja turvallisesti.
- **Tarkasta pinnan kunto.** Karkea pinta saattaa heikentää kiinnitysvoimaa. Pinnoitukset tai kerrosmateri- aalin kerrokset saattavat irrota työstämisen aikana.
- **Älä ylikuormita kiinnitysliitettä äläkä käytä sitä tikkaina tai telineenä.** Kiinnitysliitteen ylikuormit- taminen tai sen päälle nouseminen saattavat johtaa kiinnitysliitteen painopisteen siirtymiseen ylöspäin, minkä seurauksena kiinnityslaite voi kaatua.
- **Pidä työssäsi rentouttavia taukoja, joiden aikana tee sormivoimisteluliikkeitä varmistaaksesi sormiesi hyvän verenkierron.**
- **Laitetta ei ole tarkoitettu voimiltaan heikkojen henkilöiden käyttöön ilman opastusta ja apua. Älä jätä laitetta lasten ulottuville.**
- **Vältä pyörivien osien koskettamista.** Kytke laite päälle vasta, kun olet juuri aloittamassa työn. Pyörivien osien koskettaminen, etenkin pyörivien työkaluterien, saattaa aiheuttaa loukkaantumisia.
- **Ohjaa verkkojohto ja jatkojohto sekä mahdollinen imurointiletku ja vesiletku aina laitteesta pois taaksepäin.** Siten vältät vaaran kompastua johtoon tai letkuun työnteon aikana.
- **Vältä porausliitteen joutumista iholle.**
- **Tiettyjen materiaalien kuten lyijypitoisen maalin, joidenkin puulajien, mineraalien ja metallien pölyt voivat olla terveydelle vaarallisia.** Pölyjen ihokosketus tai hengittäminen saattaa aiheuttaa allergisia reaktioita ja/tai hengitystiesairauksia laitteen käyttäjälle tai lähellä oleville henkilöille. Tietyt pölyt kuten tammien tai pyökin pöly on luokiteltu syöpää aiheuttaviksi, erityisesti jos niihin liittyy puunkäsittelyn lisäaineita (kromaatti, puunsuoja-aineet). **Käytä mahdollisimman tehokasta pölynpoistolaitetta. Käytä**





tähän valmistajan Hilti suositamaa liikuteltavaa puu- ja/tai mineraalipölyn poistolaitetta, joka soveltuu tälle sähkötyökalulle. Varmista työpaikan hyvä tuuletus. Suositamme suodatusluokan P2 hengityssuojaimen käyttämistä. Noudata eri materiaalien työstöstä annettuja maakohtaisia ohjeita ja määräyksiä.

#### Sähkötyökalujen käyttö ja hoito

- ▶ **Kiinnitä irrallinen työkappale.** Käytä työkappaleen kiinnittämiseen sopivia kiinnittimiä tai ruuvi-penkkiä. Näin varmistat, että työkappale pysyy turvallisemmin paikallaan kuin käsin pideltäessä, ja lisäksi molemmat kätesi ovat vapaat laitteen käyttämiseen.
- ▶ **Varmista, että työkalussa on laitteeseen sopiva kiinnitys ja että työkalu on kunnolla kiinni työkaluistukassa.**
- ▶ **Jos virransaanti katkeaa, katkaise laitteesta virta ja irrota pistoke verkkopistorasiasta.** Tämä estää laitetta käynnistymästä vahingossa, kun virransaanti palautuu.

#### Sähköturvallisuus

- ▶ **Tarkasta ennen työn aloittamista esimerkiksi metallinilmaisimella, onko työskentelyalueella rakenteiden sisälle asennettuja sähköjohtoja ja kaasu- tai vesiputkia.** Laitteen ulkopinnan metalliosiin saattaa johtua jännite, jos vahingossa osut sähköjohtoon. Tästä aiheutuu vakava sähköiskun vaara.
- ▶ **Älä koskaan käytä laitetta ilman mukana toimitettua PRCD-vikavirtasuojakytkintä (jos laitteessa ei ole PRCD:tä, älä koskaan ilman erotusmuuntajaa).** Tarkasta PRCD aina ennen käyttöä.
- ▶ **Tarkasta verkkojohdon kunto säännöllisesti, ja jos havaitset vaurioita, vaihdata verkkojohto erikoisorkjaamossa.** Jos sähkötyökalun liitäntäjohto on vaurioitunut, sen tilalle on vaihdettava erityisesti tähän käyttöön tarkoitettu ja hyväksytty johto; näitä johtoja on saatavana huolto-organisaation kautta. Tarkasta jatkojohdon kunto säännöllisesti, ja vaihda johto, jos havaitset vaurioita. Jos verkkojohto tai jatkojohto vaurioituu työskentelyn aikana, älä kosketa johtoa. Irrota verkkopistoke pistorasiasta. Vaurioituneet liitäntäjohdot ja jatkojohdot aiheuttavat vakavan sähköiskun vaaran.

#### Työpaikka

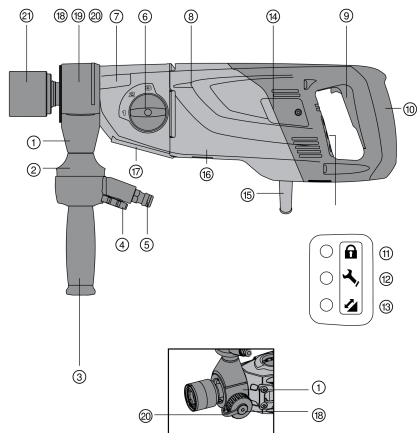
- ▶ **Kun olet poraamassa reikää seinän läpi, tutki seinän takana oleva alue, koska materiaalia tai poraussydän saattaa pudota toiselle puolelle.** Kun olet poraamassa reikää lattian läpi tai katon läpi ylhäältäpäin, tutki alhaalla oleva alue, koska materiaalia tai poraussydän saattaa pudota alas.
- ▶ **Yläpuolisiin rakenteisiin märkäporattaessa on ehdottomasti käytettävä vedenkeräysjärjestelmää ja siihen liitettyä märkäimuria.**
- ▶ **Yläpuolisiin rakenteisiin porattaessa ei saa käyttää alipaineikiinnitystä.**
- ▶ **Alipaineikiinnityksellä (lisävaruste) vaakapintoihin porattaessa poraustukea ei saa käyttää ilman varmistavaa lisäkiinnitystä.**
- ▶ **Älä käytä jalustan säätöön paineilmatyökaluja (mutteripyssyä).**
- ▶ **Varmista työpaikan hyvä tuuletus.** Huonosti tuuletetuissa työpaikoissa esiintyvä pölykuormitus saattaa vahingoittaa terveyttä.
- ▶ **Hanki poraustöille työnjohdon suostumus.** Rakennuksessa ja kantavissa rakenteissa tehtävät poraustyöt voivat vaikuttaa rakenteiden lujuuteen, etenkin jos raudoituksia tai kantavia elementtejä katkaistaan.
- ▶ **Ulkona työskennellessä on syytä käyttää kumisia suojakäsineitä ja pitäväpohjaisia kenkiä.**

#### Henkilökohtainen turvallisuus

- ▶ **Timanttiporauslaite ja timanttiporakruunu ovat painavia.** Ne voivat aiheuttaa kehon osiin puristumisvammoja. Laitteen käyttämisen aikana käyttäjän ja välittömässä läheisyydessä olevien henkilöiden on käytettävä soveltuvia suojalaseja, suojakypärää, kuulosuojaimia, suojakäsineitä, turvakengkiä ja kevyttä hengityssuojainta.



#### 3.1 Laitteen osat ja käyttöelementit 1



#### Timanttiorauslaite

- ① Huuhtelu-/imupää
- ② Veden virtausilmaisin
- ③ Sivukahva
- ④ Vedensäädin
- ⑤ Vesiliitäntä
- ⑥ Vaihteen valintakytkin
- ⑦ Vaihteisto
- ⑧ Moottori
- ⑨ Käyttökytkin
- ⑩ Käsikahva
- ⑪ Varkaussuojan (lisävaruste) merkkivalo
- ⑫ Huoltotarpeen merkkivalo
- ⑬ Poraustehon näyttö
- ⑭ Hiiliharjojen suojus
- ⑮ Verkkojohto ja PRCD
- ⑯ Tyypikilpi
- ⑰ Leikkauskohtalevy
- ⑱ Kiinnitysruuvi (huuhtelu-/imupää)
- ⑲ Suojus (huuhtelu-/imupää)
- ⑳ Poistoimuliitäntä
- ㉑ Istukka

#### 3.2 Poraustuki 2

- ㉒ Kahva
- ㉓ Pylväs
- ㉔ Kelkka
- ㉕ Kelkan lukitsin
- ㉖ Tyypikilpi
- ㉗ Alipaineen poistoventtiili
- ㉘ Alipaineliitäntä
- ㉙ Alipainetiiviste
- ㉚ Jalusta
- ㉛ Painemittari
- ㉜ Vaaitusnäyttö
- ㉝ Säättövipu
- ㉞ Vaaitusruuvit
- ㉟ Porauskohdan keskipisteen osoitin
- ㊱ Syvyysrajoitin
- ㊲ Lukitustappi
- ㊳ Kelkan välyksen säätöruuvi
- ㊴ Rajoitinruuvi
- ㊵ Johdonpidin

#### 3.3 Lisävarusteet 3

- ④① Ristikahva
- ④② Vipu
- ④③ Epäkesko
- ④④ Kiinnitysruuvi
- ④⑤ Syvyysrajoitin
- ④⑥ Vedenkeräysastia
- ④⑦ Porausholkki
- ④⑧ Porausholkin adapteri
- ④⑨ Tiiviste
- ④⑩ Laitteen liitäntä
- ④⑪ Kannatin
- ④⑫ Vedenkeräysastia
- ④⑬ Tiiviste
- ④⑭ Kierrekara (Jack Screw)
- ④⑮ Kuljetusvaunu

#### 3.4 Tarkoituksenmukainen käyttö

Kuvattu tuote on sähkökäyttöinen timanttiorauslaite. Se on tarkoitettu käsiohjauksessa läpivientireikien ja upotusreikien märkä- ja kuivaporaukseen sekä poraustukiohjauksessa läpivientireikien ja upotusreikien märkäporaukseen (raudoitettuihin) kiviainesmateriaaleihin.



Kuvattu tuote on tarkoitettu ammattikäyttöön, ja sitä saa käyttää, huoltaa tai korjata vain valtuutettu, koulutettu henkilö. Käyttäjän pitää olla hyvin perillä laitteen käyttöön liittyvistä vaaroista. Kuvattu tuote ja sen varusteet saattavat aiheuttaa vaaratilanteita, jos kouluttamattomat tai kokemattomat henkilöt käyttävät tuotetta ohjeiden vastaisesti tai muutoin asiattomasti.

- ▶ Laitteen saa liittää vain verkkovirtaan, jonka jännite ja taajuus vastaavat laitteen tyyppikilvessä olevia tietoja.
- ▶ Noudata kansallisia työturvallisuus- ja työsuojelumääräyksiä.
- ▶ Loukkaantumisvaaran välttämiseksi käytä vain alkuperäisiä lisävarusteita ja lisälaitteita, joiden valmistaja on **Hilti**.

### 3.5 Poraustehon merkivalo

Timanttiporauslaitteessa on merkivalollinen poraustehon näyttö.

Symboli	Tila	Merkitys
	Palaa oranssina	Painamisvoima liian pieni
	Palaa vihreänä	Painamisvoima optimaalinen
	Palaa punaisena	Painamisvoima liian suuri

### 3.6 Huoltotarpeen merkivalo

Timanttiporauslaitteessa on merkivalollinen huoltotarpeen näyttö.

Symboli	Tila	Merkitys
	Palaa punaisena Tuote käynnissä	Hiiliharjat ovat pahoin kuluneet. Käyttäjän perusteella huolto on tullut ajankohtaiseksi. Merkivalon syttymisen jälkeen voit tehdä työtä vielä muutaman tunnin, kunnes laitteen automaattinen poiskeytyminen tapahtuu. Vie tuote ajoissa <b>Hilti</b> -huoltoon.
	Palaa punaisena Tuote ei käynnissä	Hiiliharjat on vaihdettava.
	Vilkkuu punaisena	Timanttiporauslaite ylikuumentunut tai vaurioitunut. Ks. Apua häiriötilanteisiin.

### 3.7 Toimituksen sisältö

Timanttiporauslaite, käyttöohje.



Käyttöturvallisuuden varmistamiseksi käytä vain alkuperäisiä varaosia ja kulutusaineita. Tälle tuotteelle hyväksytyjä varaosia, kulutusmateriaaleja ja lisävarusteita löydät **Hilti**-edustajalta tai osoitteesta: [www.hilti.com](http://www.hilti.com)

## 4 Tekniset tiedot

### 4.1 Tuotteen ominaisuudet



Nimellisjännitteen, nimellisvirran, verkkovirran taajuuden ja nimellisottotehon näet maakohtaisesta tyyppikilvestä.

Jos laitetta käytetään generaattoriin tai muuntajaan liitettynä, generaattorin tai muuntajan antotehon pitää olla vähintään kaksi kertaa niin suuri kuin laitteen tyyppikilpeen merkitty nimellisottoteho. Muuntajan tai generaattorin käyttöjännitteen pitää aina olla rajoissa +5 % ja -15 % laitteen nimellisjännitteestä.

		DD 150-U
Nimellisvirta	230 V	10,3 A
Nimellisottoteho		2 200 W



434949

		<b>DD 150-U</b>
<b>Timanttiorauslaitteen paino</b>		8,2 kg
<b>Poraustuki jossa yhdistelmäjalusta ja kelkka</b>		13,3 kg
<b>Timanttiorauslaitteen mitat (P × L × K)</b>		516 mm x 129 mm x 159 mm
<b>Poraustuen mitat (P × L × K)</b>		610 mm x 250 mm x 952 mm
<b>Veden sallittu max. syöttöpaine</b>		≤ 6 bar
<b>Nimellisjoutokäyntikierrosluku</b>	<b>1. vaihde</b>	840/min
	<b>2. vaihde</b>	1 640/min
	<b>3. vaihde</b>	3 070/min
<b>Suojausluokka</b>		Suojausluokka I (suojamaadotettu)

#### 4.2 Merkinän ihanteellinen etäisyys porauksen keskipisteeseen

<b>Ankkurointijalusta</b>	270 mm
<b>Alipainejalusta</b>	290 mm
<b>Yhdistelmäjalusta</b>	290 mm

#### 4.3 Nimellisjännite

Tuotteesta on saatavana eri nimellisjännitteellä toimivia malleja. Tuotteen nimellisjännitteen ja nimellisottovirran tiedot löydät tyypikilvestä.

Nimellisjännite	100 V	110 V GB	110 V TW	120 V	127 V	220 V	230 V	240 V
Nimellisvirta	15 A	16 A	15 A	19,5 A	18,5 A	10 A	10,3 A	9,9 A
Verkkovirran taajuus	50/60 Hz	50/60 Hz	50/60 Hz	60 Hz	50/60 Hz	50/60 Hz	50/60 Hz	50/60 Hz

#### 4.4 Jatkojohdon käyttö

Käytä vain sellaista jatkojohtoa, jonka käyttö työpaikan olosuhteissa on sallittu ja jonka poikkipinta-ala on riittävä.

##### Johtojen suositellut poikkipinta-alat ja maksimipituudet:

Johdon poikkipinta-ala → ↓ Verkkojännite	1,5 mm <sup>2</sup>	2,5 mm <sup>2</sup>	3,5 mm <sup>2</sup>	4,0 mm <sup>2</sup>
100 V	Ei suositeltava	Ei suositeltava	25 m	Ei suositeltava
110 V	Ei suositeltava	15 m	Ei suositeltava	30 m
127 V	Ei suositeltava	20 m	Ei suositeltava	35 m
220 V	35 m	65 m	Ei suositeltava	105 m
230 V	40 m	70 m	Ei suositeltava	110 m
240 V	40 m	70 m	Ei suositeltava	110 m

#### 4.5 Porakruunun halkaisija

Yläpuolisiin rakenteisiin märkäporattaessa on ehdottomasti käytettävä vedenkeräysjärjestelmää ja siihen liitettyä märkäimuria.



		1. vaihde	2. vaihde	3. vaihde
Ø porakruunut (poraustukiohjattu, märkä)	Vedenkerääjäjärjestelmän kanssa	102 mm ... 162 mm	28 mm ... 87 mm	12 mm ... 25 mm
	Ilman vedenkerääjäjärjestelmää	102 mm ... 162 mm	28 mm ... 87 mm	12 mm ... 25 mm
Ø porakruunut (käsihjattu, märkä)	Ilman vedenkerääjäjärjestelmää	121 mm ... 131 mm	41 mm ... 111 mm	8 mm ... 36 mm
Ø porakruunut (käsihjattu, kuiva, HDMU)	Pölynpoiston kanssa	122 mm ... 162 mm	67 mm ... 112 mm	•/•
Ø porakruunut (käsihjattu, kuiva, PCM)	Pölynpoiston kanssa	52 mm ... 162 mm	•/•	•/•

#### 4.6 Käyttö erilaisten varusteiden yhteydessä

Käsihjattu/ Poraustukiohjattu	Lisäjärjestelmät	Porakruunun halkaisija	Poraussuunta
Käsihjattu / kuiva	Pölynpoiston kanssa	37 mm ... 162 mm	Kaikki suunnat
Käsihjattu / märkä	Ilman vedenkerääjäjärjestelmää	8 mm ... 132 mm	Ei ylöspäin
Käsihjattu / märkä	Vedenkerääjäjärjestelmän kanssa	8 mm ... 62 mm	Kaikki suunnat
Poraustukiohjattu / märkä	Ilman vedenkerääjäjärjestelmää	12 mm ... 162 mm	Ei ylöspäin
Poraustukiohjattu / märkä	Vedenkerääjäjärjestelmän kanssa	12 mm ... 162 mm	Kaikki suunnat

#### 4.7 Melutiedot ja värinäarvot EN 62841 mukaan

Tässä käyttöohjeessa annetut äänenpaine- ja värinäarvot on mitattu standardoitujen mittausmenetelmien mukaisesti, ja näitä arvoja voidaan käyttää sähkötyökalujen vertailussa. Ne soveltuvat myös altistumisten tilapäiseen arviointiin.

Annetut arvot koskevat sähkötyökalun pääasiallisia käyttötarkoituksia. Jos sähkötyökalua kuitenkin käytetään muihin tarkoituksiin, poikkeavia työkaluja tai teriä käyttäen tai puutteellisesti huollettuna, arvot voivat poiketa tässä ilmoitetuista. Tämä saattaa merkittävästi lisätä altistumista koko työskentelyajan aikana.

Altistumisia tarkasti arvioitaessa on otettava huomioon myös ne ajat, jolloin kone on kytketty pois päältä tai jolloin kone on päällä, mutta sillä ei tehdä varsinaista työtä. Tämä saattaa merkittävästi vähentää altistumista koko työskentelyajan aikana.

Käyttäjän suojaamiseksi melun ja/tai värinän vaikutukselta ryhdy tarpeellisiin turvatoimenpiteisiin kuten: Sähkötyökalun ja siihen kiinnitettävien työkalujen huolto, käsien lämpimänä pitäminen, työtehtävien organisointi.

#### Melupäästöarvot

	Käsihjattu	Poraustukiohjattu
Melutehotaso ( $L_{WA}$ )	98 dB(A)	106 dB(A)
Äänitehotason epävarmuus ( $K_{WA}$ )	3 dB(A)	3 dB(A)
Äänenpainetaso ( $L_{pA}$ )	87 dB(A)	93 dB(A)
Äänenpainetaso epävarmuus ( $K_{pA}$ )	3 dB(A)	3 dB(A)

#### Tärinän kokonaisarvot

	Käsihjattu	Poraustukiohjattu
Poraaminen betoniin (märkä) ( $a_{h,DD}$ )	7 m/s <sup>2</sup>	3,5 m/s <sup>2</sup>
Epävarmuus (K)	1,5 m/s <sup>2</sup>	1,5 m/s <sup>2</sup>
HDMU-poraaminen kalkkikiveen (kuiva) ( $a_{h,DD}$ )	6,5 m/s <sup>2</sup>	•/•



434949

	Käsiohjattu	Poraustukiohjattu
Epävarmuus (K)	6,5 m/s <sup>2</sup>	•/•
PCM-poraaminen kalkkikiveen (kuiva) (a <sub>n,DD</sub> )	14,5 m/s <sup>2</sup>	•/•
Epävarmuus (K)	4,5 m/s <sup>2</sup>	•/•

## 5 Työkohteen valmistelu

### VAARA

**Loukkaantumisvaara!** Jos kiinnitys on riittämätön, poraustuki voi päästä pyörimään tai kallistumaan.

- ▶ Ennen timanttiporauslaitteen käyttämistä kiinnitä poraustuki ankkurilla tai alipainejalustalla työstettävän materiaalin pintaan.
- ▶ Käytä vain työstettävälle materiaalille soveltuvaa ankkuria ja noudata ankkurin valmistajan antamia kiinnitysohjeita.
- ▶ Käytä alipainejalustaa vain, kun työstettävä materiaali soveltuu poraustuen kiinnittämiseen alipainejalustalla.

### 5.1 Poraustuen kiinnitys ankkurilla

#### VAARA

**Väärän ankkurin käyttö aiheuttaa loukkaantumisvaaran!** Laitte voi irrota ja aiheuttaa vahinkoja.

- ▶ Käytä alusmateriaalille soveltuvaa ankkuria ja ota ankkurin valmistajan antamat kiinnitysohjeet huomioon.



**Hilti**-metallilevitinankkurit M12 ja M16 soveltuvat yleensä timanttiporauslaitteen kiinnittämiseen lohkeilemattomaan betoniin. Silti joissakin olosuhteissa saattaa olla tarpeen käyttää vaihtoehtoisia kiinnitystä. Jos sinulla on turvallista kiinnitystä koskevia kysymyksiä, ota yhteys tekniseen **Hilti**-tukeen.

1. Käytä materiaalille soveltuvaa ankkuria. Valitse etäisyys käytettävän jalustan mukaisesti.

#### Tekniset tiedot

Ankkurointijalusta	270 mm
Yhdistelmäjalusta	290 mm

2. Kierrä kiinnityskara kiinni ankkuriin.
3. Aseta timanttiporauslaitteen jalusta karaan ja suuntaa laite.
4. Kierrä kiinnitysmutteri karaan, mutta älä vielä kiristä sitä kiinni.
5. Vaaita jalusta vaaitusruuvin avulla. Varmista, että vaaitusruuvit ovat kunnolla vasten alusmateriaalia.
6. Kiristä kiinnityskaran kiinnitysmutteri kiinni sopivalla kiintoavaimella.
7. Varmista, että timanttiporauslaite on kunnolla kiinnitetty.

### 5.2 Poraustuen kiinnitys alipaineella

#### VAARA

**Painevalvonnan puuttuminen aiheuttaa loukkaantumisvaaran!**

- ▶ Varmista ennen poraamista ja poraamisen aikana, että painemittarin osoitin on vihreällä alueellaan.



Poraustukea ankkurointijalustan kanssa käyttäessäsi varmista, että alipainejalustan ja ankkurointilevyn välillä on kiinteä ja tasainen liitos. Kierrä ankkurointijalusta kiinni alipainejalustaan. Varmista, että valittu porakruunu ei vaurioita alipainejalustaa.

Vaakasuojaan porattaessa varmista timanttiporauslaite lisäkiinnityksellä (esimerkiksi ankkuriin kiinnitettyllä ketjulla).



Varmista ennen poraustuen paikalleen sijoittamista, että kiinnittämiselle ja käyttämiselle on riittävästi tilaa.

1. Kierrä jokaista vaaitusruuvia siten, että ne ovat noin 5 mm ulkona jalustasta.



- Liitä alipainepumppu alipainejalustan alipaineliitäntään.
- Määritä porausreiän keskikohta. Vedä porausreiän keskikohdasta viiva siihen suuntaan, johon laite tulee.
- Tee tälle linjalle merkintä annetun etäisyyden päähän porausreiän keskikohdasta.

Tekniset tiedot	
Yhdistelmäjalusta	290 mm
Alipainejalusta	290 mm

- Kytke alipainepumppu toimintaan, paina alipaineen poistoventtiiliä ja pidä se painettuna.
- Suuntaa jalustan merkintä linjalle.
- Kun timanttiporauslaite on oikeassa asennossa, vapauta alipaineen poistoventtiili ja paina jalusta alustaa vasten.
- Vaaita jalusta vaaitusruvien avulla.
- Varmista, että timanttiporauslaite on kunnolla kiinnitetty.

### 5.3 Poraustuen kiinnitys kierrekaralla (Jack Screw)

- Kiinnitä kierrekara kiskon yläpäähän.
- Aseta poraustuki pintaa vasten.
- Vaaita jalusta 4 vaaitusruvien avulla.
- Jännitä poraustuki kierrekaralla (Jack Screw) ja lukitse se.
- Varmista, että timanttiporauslaite on kunnolla kiinnitetty.

### 5.4 Käsipyörän kiinnitys

Käsipyörä voidaan kiinnittää poraustukeen kummallekin puolelle.

- ▶ Laita käsipyörä akselille.
- ▶ Kiinnitä käsipyörä.

### 5.5 Sivukahvan kiinnitys

- Käsikahva löystytetään ja kiinnitetään kahvaa kiertämällä.
- Varmista, että sivukahva on kiinnitetty oikein ja kunnolla kiinni.

### 5.6 Sivukahvan säätö

- Löystytä sivukahva kiertämällä sivukahvaa vastapäivään.
- Aseta sivukahva paikalleen.
- Kiinnitä sivukahva kiertämällä sivukahvaa myötäpäivään.
- Varmista, että sivukahva on kiristetty kunnolla kiinni.

### 5.7 Syvyysrajoittimen säätö (poraustukiohjauksessa)

- Säädä syvyysrajoitin.
- Lukitse syvyysrajoitin kiinnitysruvilla paikalleen.

### 5.8 Timanttiporauslaitteen kiinnitys poraustukeen

- Kierrä käsipyörää vastapäivään ja vedä lukitustappi ulos.
- Ripusta leikkauskohtalevy poraustuen koukkuihin.
- Työnnä lukitustappi sisään ja kiristä se käsipyörällä kiinni (myötäpäivään kiertäen).
- Aseta käyttökytkimen lukitsin kahvaan.



Käyttökytkimen lukitsimella voidaan käyttökytkin pitää laitteen jatkuvan käytön asennossa.

- Sulje vesiventtiili sivukahvassa.
- Liitä vedensyöttö.

### 5.9 Timanttiporauslaitteen irrotus poraustuesta

- Lukitse kelkka kiskoon kelkan lukitsimella.
- Sulje vesiventtiili sivukahvassa.



434949

3. Irrota vedensyöttö.
4. Poista käyttökytkimen lukitsin kahvasta.
5. Avaa lukitustappi käsipyörällä (vastapäivään kiertäen).
6. Vedä lukitustappi irti raosta.
7. Käännä laite pois päin poraustuesta.

### 5.10 Varaussuojalla TPS varustetun laitteen käyttöluvan antaminen

1. Liitä timanttiporauslaitteen verkkopistoke pistorasiaan.
2. Paina PRCD-vikavirtasuojakytkimen painiketta "Reset" tai painiketta "I".
  - ↳ Varaussuojan keltainen merkkivalo vilkkuu.
3. Pidä käyttöluva-avainta lukkosymbolin kohdalla.
  - ↳ Varaussuojan keltainen merkkivalo sammuu, ja laite on saanut käyttöluvan.



Jos jännitteensaanti katkeaa, tuote pysyy toimintavalmiudessa noin 20 minuutin ajan. Jos katkos on tätä pitempi, varaussuoja on uudelleen deaktivoitava käyttöluva-avaimella.

### 5.11 Kiskon ja kelkan välisen välyksen säätö

1. Kiristä säätöruuvi käsitiukkuuteen kuusiokoloavaimella.

Tekniset tiedot	
Kiristystiukkuus	5 Nm

2. Kierrä säätöruuvia 1/4 kierrosta auki.
3. Kelkka on oikein säädetty, kun se pysyy ilman timanttiporakruunua asennossaan ja laskee timanttiporakruunun kanssa alas.

### 5.12 Porauskulman säätö poraustuesta jossa yhdistelmäjalusta



#### VAROITUS

**Varo, etteivät sormesi jää puristuksiin nivelkohdassa !**

- ▶ Käytä suojäkäsineitä.

1. Löystytä säätövipua poraustuesta alhaalla, kunnes urakappalet vapautuvat.
2. Aseta pylväs haluamaasi asentoon.
3. Käytä säätövipua, kunnes urakappalet ovat kunnolla lukittuneet ja pylväs on jälleen lukittunut.

### 5.13 Imurilaitteen liittäminen

1. Kierrä huuhtelu-/imupään kansi irti.
2. Liitä imuletku poistoimuliitäntään.
3. Sulje vesiventtiili sivukahvassa.

### 5.14 Vesiliitäntän asennus



#### HUOMIO

**Virheellinen käyttö aiheuttaa vaaroja!** Virheellinen käyttö voi johtaa letkun tuhoutumiseen.

- ▶ Tarkasta säännöllisin välein letkujen mahdolliset vauriot ja varmista, ettei veden syöttöpaine (vesijohtopaine) ole yli 6 baaria.
- ▶ Varo, ettei letku pääse osumaan laitteen pyöriin osiin.
- ▶ Varo, ettei letku vaurioidu kelkan liikkuessa.
- ▶ Veden max. lämpötila: 40 °C.
- ▶ Tarkasta liitetyn vesijärjestelmän tiiviys.



Käytä komponenttien vaurioiden välttämiseksi vain juomavesilaatuista vettä tai vettä, jossa ei ole liika hiukkasia.

1. Sulje huuhtelu-/imupään kansi.
2. Sulje timanttiporauslaitteen vedensäädin.





### 3. Liitä vedensyöttö (letkuliitin).

#### 5.15 Vedenkerääjäjärjestelmän (lisävaruste) asennus

##### VAARA

**Sähköiskun vaara!** Jos imurointi ei toimi, vettä voi päästä valumaan moottorin ja suojuksen päälle!

- Keskeytä työnteko heti, jos poistomurointi ei enää toimi.



Timanttiorauslaitteen pitää olla 90° kulmassa sisäkattoon nähden. Vedenkeräysjärjestelmän tiivisteiden pitää sopia timanttiorakruunun halkaisijaan.



Vedenkerääjäjärjestelmän avulla voit kerätä laitteen käyttämän veden talteen ja estää siten työpaikan likaantumista. Yhdessä märkäimurin kanssa saavutat parhaat tulokset.

1. Löystytä poraustuessa kiskon etupäässä oleva ruuvi.
2. Työnnä vedenkerääjän pidin paikalleen.
3. Kierrä ruuvi paikalleen ja kiristä kiinni.
4. Aseta vedenkerääjä pitimen kummankin liikkuvan varren väliin.
5. Kiinnitä vedenkerääjän astia kahdella pitimen ruuvilla vasten alustaa.
6. Liitä vedenkerääjään märkäimuri tai letku, jota pitkin vesi voi valua pois.

## 6 Käyttö

#### 6.1 Timanttiorakruunun kiinnitys istukalla BI+

##### VAROITUS

**Loukkaantumisvaara työkaluterää vaihdettaessa!** Terä kuumenee käytössä. Siinä voi olla teräviä reunoja.

- Käytä aina suojakäsineitä terää vaihtaessasi.



Timanttiorakruunu on vaihdettava, jos sen leikkaus- tai porausteho selvästi on heikentynyt. Yleensä näin on, kun timanttisegmentit ovat kuluneet tiettyyn korkeuteen saakka.

1. Lukitse kelkka kiskoon kelkan lukitsimella. Varmista, että se on kunnolla kiinnitetty.
2. Avaa istukka kiertämällä sitä leuat auki -symbolin suuntaan.
3. Aseta timanttiorakruunu alhaaltapäin timanttiorauslaitteen istukan hammastukseen ja kierrä, kunnes se lukittuu paikalleen.
4. Sulje istukka kiertämällä sitä leuat kiinni -symbolin suuntaan.
5. Tarkasta, että timanttiorakruunu on kunnolla kiinni istukassa.

#### 6.2 Timanttiorakruunun kiinnitys vaihtoehtoisella istukalla

1. Lukitse laitteen akseli sopivalla kiintoavaimella.
2. Kiristä porakruunu sopivalla kiintoavaimella kiinni.

#### 6.3 Istukalla BI+ kiinnitetyn timanttiorakruunun irrotus

##### VAROITUS

**Loukkaantumisvaara työkaluterää vaihdettaessa!** Terä kuumenee käytössä. Siinä voi olla teräviä reunoja.

- Käytä aina suojakäsineitä terää vaihtaessasi.

1. Lukitse kelkka kiskoon kelkan lukitsimella. Varmista, että se on kunnolla kiinnitetty.
2. Avaa istukka kiertämällä sitä leuat auki -symbolin suuntaan.
3. Vedä istukan käyttöholkkia nuolen suuntaisesti laitteeseen päin. Siten avaat porakruunun lukituksen.
4. Irrota timanttiorakruunu.



434949

## 6.4 Vaihtoehtoisella istukalla kiinnitetyn timanttikorakruunun irrotus

### VAROITUS

**Loukkaantumisvaara työkaluterää vaihdettaessa!** Terä kuumenee käytössä. Siinä voi olla teräviä reunoja.  
► Käytä aina suojakäsineitä terää vaihtaessasi.

1. Lukitse laitteen akseli sopivalla kiintoavaimella.
2. Irrota porakruunu sopivalla kiintoavaimella.

## 6.5 Kierrosluvun valinta

### VAROITUS

**Kulumisvaara** Vaihteiston vaurioitumisvaara

- Älä vaihda vaihdetta käytön aikana. Odota, kunnes kara on pysähtynyt.
- Kierrä kytkin suositeltuun asentoon samalla porakruunua kädellä painaen.

## 6.6 Vikavirtasuojakytkin PRCD



Jos timanttiorauslaitteessa ei ole vikavirtasuojakytkintä PRCD, on käytettävä erotusmuuntajaa.

1. Liitä timanttiorauslaitteen verkkopistoke maadotettuun pistorasiaan.
2. Paina painiketta "I" tai "RESET" vikavirtasuojakytkimessä PRCD.
  - ↳ Merkkivalo syttyy.
3. Paina painiketta "0" tai "TEST" vikavirtasuojakytkimessä PRCD.
  - ↳ Merkkivalo sammuu.

### VAARA

**Sähköiskun aiheuttama loukkaantumisvaara!** Jos vikavirtasuojakytkimen merkkivalo ei painikkeen **0** tai **TEST** painamisen jälkeen sammuu, timanttiorauslaitetta ei saa käyttää!

- Korjauta timanttiorauslaite **Hilti**-huollossa.
- 4. Paina painiketta "I" tai "RESET" vikavirtasuojakytkimessä PRCD.
  - ↳ Merkkivalo syttyy.

## 6.7 Kuivaporaaminen käsiohjauksessa



Porakruunuun kertyvä suuri pölymäärä voi aiheuttaa epätasapainoa.

- Poista pöly porakruunusta.

## 6.8 Kuivaporaaminen pölynpoistoa käyttäen



Porakruunuun kertyvä suuri pölymäärä voi aiheuttaa epätasapainoa.

- Staattisen sähkön iskujen välttämiseksi käytä aina antistaattivarusteista pölynimuria.

## 6.9 Porauksen kaksiosaisen aloitusaputyökalun käyttö

### VAROITUS

**Loukkaantumisvaara vääran käsittelyn seurauksena!** Porauksen aloitusaputyökalusta voi irrota osia, jos sitä ei paineta pintaa vasten.

- Jos käytät timanttiorauslaitteen kanssa porauksen kaksiosaista aloitusaputyökalua, älä anna laitteen käydä joutokäyntiä, ellei laite ole kosketuksissa alusmateriaaliin.





Kullekin halkaisijaltaan erikokoiselle timanttiorakruunulle tarvitaan vastaavan kokoinen porauksen aloitusaputyökalu.

1. Aseta porauksen aloitusaputyökalu timanttiorakruunuun edestäpäin.
2. Porauksen aloittamisen yhteydessä paina vain kevyesti, kunnes porakruunu on keskittynyt. Vasta sitten lisää painamista. Tee 3–5 mm syvä ohjausleikkkaus.
3. Pysäytä laite vapauttamalla käyttökytkin. Odota, kunnes porakruunu on täysin pysähtynyt.
4. Irrota poraamisen aloitusaputyökalu porakruunusta.
5. Aseta porakruunu ohjausleikkaukseen, paina käyttökytkintä ja jatka poraamista.

## 6.10 Sähkötyökalun verkkopistorasialla varustetun pölynimurin käyttö



Käytä raollista porakruunua vain, jos työskentelet ilman pölynpoistoa.

1. Säädä sivukahva haluamaasi asentoon ja lukitse se.
2. Vaihtoehto: Kiinnitä porauksen kaksiosainen aloitusaputyökalu ja käytä sitä. → Sivu 242
3. Liitä timanttiorauslaitteen verkkopistoke pölynimurissa olevaan pistorasiaan.
4. Liitä pölynimurin verkkopistoke pistorasiaan.
5. Jos liitetty: Paina vikavirtasuojakytkimen PRCD painiketta "Reset" tai painiketta "I".
6. Aseta timanttiorauslaite porattavan reiän keskelle.
7. Paina timanttiorauslaitteen käyttökytkintä.



Pölynimuri käynnistyy viiveellä sähkötyökalun käynnistymisen jälkeen. Pölynimuri sammuu viiveellä sähkötyökalun pois päältä kytkemisen jälkeen.

## 6.11 Sähkötyökalun verkkopistorasiattoman pölynimurin käyttö



Käytä raollista porakruunua vain, jos työskentelet ilman pölynpoistoa.

1. Säädä sivukahva haluamaasi asentoon ja lukitse se.
2. Vaihtoehto: Kiinnitä porauksen kaksiosainen aloitusaputyökalu ja käytä sitä. → Sivu 242
3. Liitä pölynimurin verkkopistoke pistorasiaan.
4. Jos liitetty: Paina vikavirtasuojakytkimen PRCD painiketta "Reset" tai painiketta "I".
5. Aseta timanttiorauslaite porattavan reiän keskelle.
6. Paina timanttiorauslaitteen käyttökytkintä.
7. Anna pölynimurin käydä vielä muutama sekunti laitteen pois päältä kytkemisen jälkeen, jotta kaikki loppukin materiaali imuroidaan.

## 6.12 Työskentely ilman pölynpoistoa



Käytä raollista porakruunua vain, jos työskentelet ilman pölynpoistoa.

1. Säädä sivukahva haluamaasi asentoon ja lukitse se.
2. Vaihtoehto: Kiinnitä porauksen kaksiosainen aloitusaputyökalu ja käytä sitä. → Sivu 242
3. Liitä laitteen verkkopistoke pistorasiaan ja paina PRCD:n kytkintä "Reset" tai painiketta "I".
4. Aseta timanttiorauslaite porattavan reiän keskelle.
5. Paina timanttiorauslaitteen käyttökytkintä.

## 6.13 Märkäporaaminen käsiohjauksessa ilman vedenkerääjärjestelmää



### VAARA

**Sähköiskun vaara!** Jos imurointi ei toimi, vettä voi päästä valumaan moottorin ja suojuksen päälle!

► Keskeytä työnteke heti, jos poistomurointi ei enää toimi.



434949

Suomi 243

1. Säädä sivukahva haluamaasi asentoon ja lukitse se.
2. Vaihtoehto: Kiinnitä porauksen kaksiosainen aloitusaputyökalu ja käytä sitä. → Sivu 242
3. Liitä laitteen verkkopistoke pistorasiaan ja paina PRCD:n kytkintä "Reset" tai painiketta "I".
4. Aseta timanttiporauslaite porattavan reiän keskelle.
5. Avaa vedensäädintä hitaasti, kunnes vettä virtaa haluamasi määrä. Voit tarkastaa vesimäärän sivukahvassa olevasta näytöstä.
6. Paina timanttiporauslaitteen käyttökytkintä.

#### 6.14 Märkäporaaminen käsiohjauksessa vedenkerääjärjestelmän kanssa



##### VAARA

**Sähköiskun vaara!** Jos imuroidi ei toimi, vettä voi päästä valumaan moottorin ja suojuksen päälle!

- Keskeytä työnteke heti, jos poistoimurointi ei enää toimi.



Märkäimurin virtapistorasiaa ei saa käyttää.

1. Jos käytät imuria: Käynnistä märkäimuri ja avaa vedentulo.
2. Säädä sivukahva haluamaasi asentoon ja lukitse se.
3. Vaihtoehto: Kiinnitä porauksen kaksiosainen aloitusaputyökalu ja käytä sitä. → Sivu 242
4. Liitä laitteen verkkopistoke pistorasiaan ja paina PRCD:n kytkintä "Reset" tai painiketta "I".
5. Aseta timanttiporauslaite porattavan reiän keskelle.
6. Avaa vedensäädintä hitaasti, kunnes vettä virtaa haluamasi määrä. Voit tarkastaa vesimäärän sivukahvassa olevasta näytöstä.
7. Paina timanttiporauslaitteen käyttökytkintä.

#### 6.15 Märkäporaaminen poraustuen kanssa **15**



##### VAARA

**Sähköiskun vaara!** Jos imuroidi ei toimi, vettä voi päästä valumaan moottorin ja suojuksen päälle!

- Keskeytä työnteke heti, jos poistoimurointi ei enää toimi.



Yläpuolisiin rakenteisiin porattaessa on ehdottomasti käytettävä vedenkeräysjärjestelmää ja siihen liitettyä märkäimuria!

1. Avaa vedensäädintä hitaasti, kunnes vettä virtaa haluamasi määrä.
2. Kytke laite jatkuvan käytön lukitsimella jatkuvaan käyttöön.
3. Avaa kelkan lukitsin.
4. Käännä käsipyörällä timanttiporakruunu työstettävää pintaa vasten.
5. Porauksen aloittamisen yhteydessä paina vain kevyesti, kunnes porakruunu on keskittynyt. Vasta sitten lisää painamista.
6. Säädä painamisvoimaa poraustehon merkkivalon mukaisesti.

#### 6.16 Rota-Rail-kiskon (pylvään kiertokappale) käyttö



Rota-Rail-kiskon avulla porausreikään tai poraussydämeen pääsee nopeasti ja vaivattomasti käsiksi ilman koko järjestelmän osittaista tai kokonaan purkamista.



##### VAARA

**Loukkaantumisvaara väärän käsittelyn seurauksena!** Poraustuki voi vaurioitua tai murtua.

- Älä koskaan käytä Rota-Rail-kiskoa pylvään jatkona.

1. Lukitse kelkka kiskoon kelkan lukitsimella. Varmista, että se on kunnolla kiinnitetty.
2. Irrota rajoitinruuvi kiskon takapäältä.
3. Kiinnitä Rota-Rail-kisko siten, että hammaskiskot osoittavat samaan suuntaan.
4. Kiristä Rota-Rail-kiskon ruuvi kiinni.



- Vapauta kelkan lukitsin ja aja kelkka Rota-Rail-kiskoon.
- Löystytä Rota-Rail-kiskon kiinnitysruuvit ja kierrä laitetta Rota-Rail-kiskon kanssa vasemmalle tai oikealle. Siten pääset käsiksi porausreikään.
- Poista poraussydän tai vaihda porakruunu.
- Käännä laite Rota-Rail-kiskon kanssa takaisin lähtöasentoon ja kiristä Rota-Rail-kiskon kiinnitysruuvit kiinni. Aja laite takaisin poraustuen pilariin, jotta voit jatkaa työskentelyä.
- Rota-Rail-kiskon irrottamisen jälkeen kiinnitä rajoitinruuvi takaisin kiskon takapäähän.

## 6.17 Toimenpiteet porakruunun jumituttua

Juuttumistilanteessa kitkakytkin laukeaa ensin. Sitten elektroniikka kytkee moottorin pois päältä ja auto-maattisesti kaksi kertaa uudelleen päälle ilman että käyttäjän tarvitsee tehdä mitään. Jos porakruunu ei näin vapaudu, elektroniikka kytkee moottorin 90 sekunniksi pois päältä. Voit poistaa juuttumisen manuaalisesti seuraavasti toimien:

### 6.17.1 Porakruunun irrotus käsipyörällä

- Irrota pistoke verkkopistorasiasta.
- Irrota käsipyörällä porakruunu työstettävästä pinnasta.
- Liitä verkkopistoke verkkopistorasiaan.
- Jatka poraamista.

### 6.17.2 Porakruunun irrotus kiintoavaimella

- Irrota pistoke verkkopistorasiasta.
- Tartu timanttiporakruunuun sopivalla kiintoavaimella läheltä istukkapäätä ja irrota timanttiporakruunu kiertämällä.
- Liitä verkkopistoke verkkopistorasiaan.
- Jatka poraamista.

## 7 Hoito, kunnossapito, kuljetus ja varastointi

### 7.1 Huolto, hoito ja kunnossapito

#### VAARA

**Sähköiskun vaara!** Hoito- ja kunnostustöiden suorittaminen pistoke pistorasiaan liitettyinä voi johtaa vakaviin loukkaantumisiin ja palovammoihin.

- ▶ Irrota pistoke verkkopistorasiasta aina ennen hoito- ja kunnostustöitä!

#### Huolto ja hoito

- Poista pinttynyt lika varovasti.
- Puhdista jäähdytysilmaroot varovasti kuivalla harjalla.
- Käytä kotelon puhdistamiseen vain kevyesti kostutettua kangasta. Älä käytä silikonia sisältäviä hoitoaineita, sillä ne voivat vaurioittaa muoviosia.

#### Kunnossapito

#### VAARA

**Sähköiskun aiheuttama vaara!** Sähköosien asiantuntemattomat korjaukset voivat aiheuttaa vakavia loukkaantumisia ja palovammoja.

- ▶ Sähköosien korjaustyöt saa tehdä ainoastaan valtuutettu sähköasentaja.
- Tarkasta säännöllisin välein kaikkien näkyvien osien mahdolliset vauriot ja käyttöelementtien moitteeton toiminta.
- Jos havaitset vaurioita ja / tai toteat toimintahäiriöitä, älä käytä tuotetta. Korjauta heti **Hilti**-huollossa.
- Hoito- ja kunnostustöiden jälkeen kiinnitä kaikki suojalaitteet ja tarkasta niiden toiminta.



Käyttöturvallisuuden varmistamiseksi käytä vain alkuperäisiä varaosia ja käyttömateriaaleja. Tälle tuotteelle hyväksytyjä varaosia, kulutusmateriaaleja ja lisävarusteita löydät **Hilti Store** -liikkeestä tai osoitteesta: [www.hilti.group](http://www.hilti.group).



## 7.2 Hiiliharjojen vaihto

### VAARA

#### Sähköiskun aiheuttama loukkaantumisvaara !

► Laitetta saa huoltaa tai korjata vain valtuutettu henkilö! Näiden henkilöiden pitää olla hyvin perillä laitteen käyttöön liittyvistä vaaroista.

1. Avaa moottorin vasemmalla ja oikealla puolella olevat hiiliharjojen suojukset.
2. **Katso kuinka hiiliharjat ovat paikoillaan ja kuinka liittimet on vedetty.** Irrota käytetyt hiiliharjat timanttiporauslaitteesta.
3. Laita uudet hiiliharjat paikoilleen tarkasti samalla lailla kuin vanhatkin olivat.



Paikalleen asettaessasi varo, ettei kuittausliittimen eristys vaurioidu.

4. Kiinnitä hiiliharjojen suojukset takaisin paikoilleen moottorin vasemmalle ja oikealle puolelle.
5. Anna hiiliharjojen sisäänajon tapahtumiseksi laitteen käydä joutokäyntiä keskeytyksettä vähintään 1 minuutin ajan.



Merkkivalo sammuu hiiliharjojen vaihtamisen jälkeen noin 1 minuutin käyttöajan kuluttua.

## 7.3 Kuljetus ja varastointi

### HUOMIO

**Alhaiset lämpötilat aiheuttavat vaaroja!** Sisään tunkeutuva vesi voi vaurioittaa tätä tuotetta ja lisätä sähköiskun vaaraa.

► Jos lämpötila voi laskea pakkasen puolelle, varmista, ettei laitteeseen jää vettä.

► Avaa vedensäädin ennen timanttiporauslaitteen varastoimista.

## 8 Apua häiriötilanteisiin

Häiriöissä, joita ei ole kuvattu tässä taulukossa tai joita et itse pysty poistamaan, ota yhteys **Hilti**-huoltoon.

### 8.1 Timanttiporauslaite ei ole toimintakykyinen

Häiriö	Mahdollinen syy	Ratkaisu
 Huoltoäyttö ei näytä mitään.	PRCD ei päälle kytkettynä.	► Tarkasta PRCD:n toimintakykyisyys ja kytke se päälle.
	Jännitteensaanti katkennut.	► Liitä toinen sähkötyökalu ja tarkasta toimiiko se. ► Tarkasta pistokkeet, verkkojohto, virtajohdot ja sulake.
	Moottorissa vettä.	► Anna timanttiporauslaitteen kunnolla kuivua lämpimässä ja kuivassa paikassa.
 Huoltoäyttö palaa.	Hiiliharjat kuluneet.	► Vaihda hiiliharjat. → Sivu 246
 Huoltoäyttö vilkkuu.	Moottori ylikuumentunut.	► Odota muutama minuutti, jotta moottori jäähtyy, tai anna timanttiporauslaitteen käydä joutokäynnillä nopeuttaaksesi jäähtymistä. Kytke timanttiporauslaite pois päältä ja uudelleen päälle.



Häiriö	Mahdollinen syy	Ratkaisu
<p>Huoltonäyttö vilkkuu.</p>	Ylikuormitusvika.	<ul style="list-style-type: none"> <li>► Kytke timanttiporauslaite pois päältä ja uudelleen päälle.</li> <li>► Ohjaa timanttiporauslaitetta suoraan ja/tai käytä vähemmän painamisvoimaa.</li> </ul>
<p>Varkausuojan merkkivalo vilkkuu.</p>	Timanttiporauslaitetta ei vapautettu käyttöön (timanttiporauslaite jossa lisävarusteena varkausuoja).	<ul style="list-style-type: none"> <li>► Salli timanttiporauslaitteen käyttö käyttölupa-avaimella.</li> </ul>

## 8.2 Timanttiporauslaite on toimintakykyinen

Häiriö	Mahdollinen syy	Ratkaisu
<p>Huoltonäyttö palaa.</p>	Hiiliharjojen kulumisraja on melkein saavutettu. Käyttöaikaa timanttiporauslaitteen automaattisen pois päältä kytketymiseen saakka on vielä muutama tunti.	<ul style="list-style-type: none"> <li>► Vaihdata hiiliharjat seuraavan sopivan tilaisuuden tullen.</li> </ul>
	Hiiliharjat on vaihdettu, ja ne on ajettava sisään.	<ul style="list-style-type: none"> <li>► Anna hiiliharjojen sisäänajon tapahtumiseksi laitteen käydä joutokäyntiä keskeytyksittä vähintään 1 minuutin ajan.</li> </ul>
Timanttiporauslaitteesta ei saada täyttä tehoa.	Sähköverkon häiriö – sähköverkossa on ollut alijännite.	<ul style="list-style-type: none"> <li>► Tarkasta häiritsevät muut laitteet ja koneet sähköverkkoa tai käytettävää generaattoria.</li> <li>► Tarkasta käytettävän jatkojohdon pituus.</li> </ul>
Timanttiporakruunu ei pyöri.	Vaihteen valintakytkin ei lukittu-neena.	<ul style="list-style-type: none"> <li>► Käytä vaihteen valintakytkintä, kunnes se lukittuu.</li> </ul>
	Timanttiporakruunu on tarttunut kiinni porattavaan materiaaliin.	<ul style="list-style-type: none"> <li>► Ohjaa timanttiporauslaitetta suoraan.</li> <li>► Irrota timanttiporakruunu kiintoavaimella: Irrota pistoke verkkopistorasiasta. Tartu timanttiporakruunuun sopivalla kiintoavaimella läheltä istukka-päätä ja irrota timanttiporakruunu kiertämällä.</li> <li>► Poraustukiohjattu poraaminen: Kierrä käsipyörää ja yritä keltkaa ylös- ja alaspiäin liikuttaen irrottaa timanttiporakruunu.</li> </ul>
Porausnopeus laskee.	Suurin porausvyvyys saavutettu.	<ul style="list-style-type: none"> <li>► Poista porausnydän ja käytä porakruunun jatketta.</li> </ul>
	Porausnydän takertelee timanttiporakruunussa.	<ul style="list-style-type: none"> <li>► Poista porausnydän.</li> </ul>
	Työstettävään materiaaliin soveltumaton spesifikaatio.	<ul style="list-style-type: none"> <li>► Valitse paremmin soveltuva timanttiporakruunu-spesifikaatio.</li> </ul>
	Suuri teräksen osuus (tunnistus kirkkaasta vedestä jossa metallilastuja).	<ul style="list-style-type: none"> <li>► Valitse paremmin soveltuva timanttiporakruunu-spesifikaatio.</li> </ul>
	Timanttiporakruunu rikki.	<ul style="list-style-type: none"> <li>► Tarkasta timanttiporakruunun vauriot ja tarvittaessa vaihda se.</li> </ul>
	Valittu väärä vaihde.	<ul style="list-style-type: none"> <li>► Valitse oikea vaihde.</li> </ul>
	Painamisvoima liian pieni.	<ul style="list-style-type: none"> <li>► Lisää painamisvoimaa.</li> </ul>



Häiriö	Mahdollinen syy	Ratkaisu
Porausnopeus laskee.	Laitteen teho liian pieni.	► Valitse seuraavaksi pienempi vaihde.
	Timanttiorakruunu kiillottunut.	► Teroita timanttiorakruunu teroituslevyllä.
	Vesimäärä liian suuri.	► Pienennä vesimäärää vedensäätimellä.
	Vesimäärä liian pieni.	► Tarkasta veden tulo timanttiorakruunilaitteeseen ja tarvittaessa suurennä vesimäärää vedensäätimellä.
	Kelkan lukitsin suljettu.	► Avaa kelkan lukitsin.
	Pöly estää porauksen edistymisen.	► Käytä soveltuvaa pölynpoistovälinettä.
Käsipyörää pystyy kiertämään ilman tuntuva vastusta.	Leikkaustappi murtunut.	► Vaihda leikkaustappi.
Timanttiorakruunua ei saa kiinnitettyä työkaluistukkaan.	Istukkapää/työkaluistukka likaantunut tai vaurioitunut.	► Puhdista ja rasvaa istukkapää tai työkaluistukka, tai tarvittaessa vaihda ne.
Vettä tippuu huuhtelupäästä tai vaihteiston kotelosta.	Veden paine liian suuri.	► Laske veden painetta.
Vettä tippuu työkaluistukasta käytön aikana.	Timanttiorakruunu ei ole riittävän hyvin kiinni työkaluistukassa.	► Kiristä timanttiorakruunu kunnolla kiinni. ► Irrota timanttiorakruunu. Kierrä timanttiorakruunua noin 90° porakruunuakseliin nähden. Kiinnitä timanttiorakruunu takaisin.
	Istukkapää/työkaluistukka likaantunut.	► Puhdista ja rasvaa istukkapää tai työkaluistukka.
	Työkaluistukan tai istukkapään tiiviste rikki.	► Tarkasta tiiviste ja tarvittaessa vaihda se.
Ei veden virtausta.	Suodatin tai veden virtausilmaisin tukossa.	► Irrota ja huuhtelee suodatin tai veden virtausilmaisin.
Porausjärjestelmässä on liian suuri välys.	Timanttiorakruunu ei ole riittävän hyvin kiinni työkaluistukassa.	► Kiristä timanttiorakruunu kunnolla kiinni. ► Irrota timanttiorakruunu. Kierrä timanttiorakruunua noin 90° porakruunuakseliin nähden. Kiinnitä timanttiorakruunu takaisin.
	Istukkapää/työkaluistukka rikki.	► Tarkasta istukkapään ja työkaluistukan mahdolliset vauriot ja tarvittaessa vaihda ne.
	Kelkassa on liian suuri välys.	► Säädä kiskon ja kelkan välinen välys. → Sivu 240
	Poraustuen ruuviliitokset löysällä.	► Tarkasta poraustuen ruuvien kunnollinen kireys ja tarvittaessa kiristä ruuvit..
	Poraustuki kiinnitetty riittämättömästi.	► Kiinnitä poraustuki paremmin.

## 9 Hävittäminen

**Hilti**-työkalut, -koneet ja -laitteet on pääosin valmistettu kierrätyskelpoisista materiaaleista. Kierrätyksen edellytys on materiaalien asianmukainen lajittelu. Useissa maissa **Hilti** ottaa vanhat koneet ja laitteet vastaan kierrätystä ja hävitystä varten. Lisätietoja saat **Hilti**-huollosta tai -edustajalta.







- ▶ Älä hävitä sähkötyökaluja, elektronisia laitteita ja akkuja tavallisen sekajätteen mukana!

### 9.1 Porauslietteen hävittämistä koskevat suositukset



Ympäristönsuojelun kannalta porauslietteen johtaminen viemäriin ilman esikäsitelyä on ongelmallista. Ota paikallisilta viranomaisilta selvää paikallisista määräyksistä.

1. Kerää porausliete talteen (esimerkiksi märkäimurilla).
2. Anna porauslietteen saostua ja hävitä kiinteä aines rakennusainejätteen mukana (saostumista voi nopeuttaa saostusaineella).
3. Ennen kuin johdat jäljelle jäävän veden (emäksistä, pH-arvo > 7) viemäriin, neutraloi se sekoittamalla siihen hapanta neutralointiainetta, tai laimenna runsaalla vedellä.

### 10 Kiinan RoHS (vaarallisten aineiden käytön rajoittamisen direktiivi)

Vaarallisten aineiden taulukon löydät seuraavasta linkistä: [qr.hilti.com/r5062](http://qr.hilti.com/r5062).

Linkki RoHS-taulukkoon on tämän dokumentaation lopussa QR-koodina.

### 11 Valmistajan myöntämä takuu

- ▶ Jos sinulla on takuuehtoihin liittyviä kysymyksiä, ota yhteys paikalliseen **Hilti**-edustajaan.



## 1 Στοιχεία για την τεχνική τεκμηρίωση

### 1.1 Σχετικά με την παρούσα τεκμηρίωση

- Πριν από την πρώτη θέση σε λειτουργία διαβάστε την παρούσα τεκμηρίωση. Αποτελεί προϋπόθεση για ασφαλή εργασία και απρόσκοπτο χειρισμό.
- Προσέξτε τις υποδείξεις ασφαλείας και προειδοποίησης στην παρούσα τεκμηρίωση και στο προϊόν.
- Φυλάξτε τις οδηγίες χρήσης πάντα στο προϊόν και δίνετε το προϊόν σε άλλα πρόσωπα μόνο μαζί με αυτές τις οδηγίες χρήσης.

### 1.2 Επεξήγηση συμβόλων

#### 1.2.1 Υποδείξεις προειδοποίησης

Οι υποδείξεις προειδοποίησης προειδοποιούν από κινδύνους κατά την εργασία με το προϊόν. Χρησιμοποιούνται οι ακόλουθες λέξεις επισήμανσης:



#### **ΚΙΝΔΥΝΟΣ**

##### **ΚΙΝΔΥΝΟΣ !**

- ▶ Για μια άμεσα επικίνδυνη κατάσταση, που οδηγεί σε σοβαρό ή θανατηφόρο τραυματισμό.



#### **ΠΡΟΕΙΔΟΠΟΙΗΣΗ**

##### **ΠΡΟΕΙΔΟΠΟΙΗΣΗ !**

- ▶ Για μια πιθανά επικίνδυνη κατάσταση, που μπορεί να οδηγήσει σε σοβαρό ή θανατηφόρο τραυματισμό.



#### **ΠΡΟΣΟΧΗ**

##### **ΠΡΟΣΟΧΗ !**

- ▶ Για μια πιθανόν επικίνδυνη κατάσταση, που ενδέχεται να οδηγήσει σε ελαφρύ τραυματισμό ή υλικές ζημιές.

#### 1.2.2 Σύμβολα στην τεκμηρίωση

Στην παρούσα τεκμηρίωση χρησιμοποιούνται τα ακόλουθα σύμβολα:

	Πριν από τη χρήση διαβάστε τις οδηγίες χρήσης
	Υποδείξεις χρήσης και άλλες χρήσιμες πληροφορίες
	Χειρισμός ανακυκλώσιμων υλικών
	Μην πετάτε τα ηλεκτρικά εργαλεία και τις μπαταρίες στον κάδο οικιακών απορριμμάτων

#### 1.2.3 Σύμβολα σε εικόνες

Στις εικόνες χρησιμοποιούνται τα ακόλουθα σύμβολα:

	Αυτοί οι αριθμοί παραπέμπουν στην εκάστοτε εικόνα στην αρχή αυτών των οδηγιών
	Η αρίθμηση δείχνει τη σειρά των βημάτων εργασίας στην εικόνα και ενδέχεται να διαφέρει από τα βήματα εργασίας στο κείμενο
	Οι αριθμοί θέσης χρησιμοποιούνται στην εικόνα <b>Επισκόπηση</b> και παραπέμπουν στους αριθμούς του υπομνήματος στην ενότητα <b>Συνοπτική παρουσίαση προϊόντος</b>
	Αυτό το σύμβολο έχει σκοπό να επιστήσει ιδιαίτερα την προσοχή σας κατά την εργασία με το προϊόν.

### 1.3 Σύμβολα στο προϊόν

#### 1.3.1 Σύμβολα υποχρέωσης

Στο προϊόν χρησιμοποιούνται τα ακόλουθα σύμβολα υποχρέωσης:



	Χρησιμοποιήστε προστατευτικά γυαλιά
	Χρησιμοποιήστε προστατευτικό κράνος
	Χρησιμοποιήστε ωτοασπίδες
	Χρησιμοποιήστε προστατευτικά γάντια
	Χρησιμοποιήστε προστατευτικά υποδήματα
	Χρησιμοποιήστε απλή μάσκα προστασίας της αναπνοής
	Πριν από τη χρήση διαβάστε τις οδηγίες χρήσης

### 1.3.2 Ένδειξη κατάστασης

Στο προϊόν χρησιμοποιούνται τα ακόλουθα σύμβολα:

	Ένδειξη αντικλεπτικής προστασίας
	Ένδειξη διατηρητικής ισχύος
	Ένδειξη σέρβις

### 1.3.3 Σύμβολα ανάλογα με το προϊόν

Στο προϊόν μπορεί να χρησιμοποιούνται τα ακόλουθα σύμβολα:

	Απαγορεύεται η μεταφορά με γερανό
	Υπόδειξη για την αντικλεπτική προστασία
A	Ampere
V	Volt
	Εναλλασσόμενο ρεύμα
W	Watt
Hz	Hertz
$n_0$	Ονομαστικός αριθμός στροφών χωρίς φορτίο
$\varnothing$	Διάμετρος
mm	Χιλιοστό
/min	Στροφές ανά λεπτό
	Ασύρματη μεταφορά δεδομένων



## 1.4 Πινακίδες υποδείξεων

### Σε βάση διάτρησης, πέλαμα βάσης και αδαμαντοφόρο δράπανο

	<p><b>Στη βάση διάτρησης και στην πλάκα βάσης υποπίεσης</b>  <b>Επάνω:</b> Για οριζόντιες διατρήσεις με στερέωση με υποπίεση δεν επιτρέπεται η χρήση της βάσης διάτρησης χωρίς πρόσθετη ασφάλιση.  <b>Κάτω:</b> Δεν επιτρέπεται η διάτρηση με βάση διάτρησης σε ύψος πάνω από το κεφάλι με στερέωση με υποπίεση.</p>
	<p><b>Στο αδαμαντοφόρο δράπανο</b>          Για εργασίες προς τα επάνω προβλέπεται στις υγρές διατρήσεις υποχρεωτικά το σύστημα υδροσυλλογής σε συνδυασμό με τη χρήση μιας ηλεκτρικής σκούπας υγρών.</p>

## 1.5 Πληροφορίες προϊόντος

Τα προϊόντα της προορίζονται για τον επαγγελματία χρήστη και ο χειρισμός, η συντήρηση και η επισκευή τους επιτρέπεται μόνο από εξουσιοδοτημένο, ενημερωμένο προσωπικό. Το προσωπικό αυτό πρέπει να έχει ενημερωθεί ειδικά για τους κινδύνους που ενδέχεται να παρουσιαστούν. Από το προϊόν και τα βοηθητικά του μέσα ενδέχεται να προκληθούν κίνδυνοι, όταν ο χειρισμός τους γίνεται με ακατάλληλο τρόπο από μη εκπαιδευμένο προσωπικό ή όταν δεν χρησιμοποιούνται με κατάλληλο τρόπο.

Η περιγραφή τύπου και ο αριθμός σειράς αναγράφονται στην πινακίδα τύπου.

- ▶ Αντιγράψτε τον αριθμό σειράς στον ακόλουθο πίνακα. Θα χρειαστείτε τα στοιχεία προϊόντος για ερωτήματα προς την αντιπροσωπεία μας ή το σέρβις μας.

### Στοιχεία προϊόντος

Αδαμαντοφόρο δράπανο	DD 150-U
Γενιά:	02
Αρ. σειράς:	

## 1.6 Δήλωση συμμόρφωσης

Δηλώνουμε ως μόνοι υπεύθυνοι, ότι το προϊόν που περιγράφεται εδώ συμφωνεί με τις ισχύουσες οδηγίες και τα ισχύοντα πρότυπα. Ένα αντίγραφο της δήλωσης συμμόρφωσης υπάρχει στο τέλος αυτής της τεκμηρίωσης. Τα έγγραφα τεχνικής τεκμηρίωσης υπάρχουν εδώ:

Hilti Entwicklungsgesellschaft mbH | Zulassung Geräte | Hiltistraße 6 | 86916 Kaufering, DE

## 2 Ασφάλεια

### 2.1 Γενικές υποδείξεις για την ασφάλεια για ηλεκτρικά εργαλεία

**⚠ ΠΡΟΕΙΔΟΠΟΙΗΣΗ** Διαβάστε όλες τις υποδείξεις ασφαλείας, τις οδηγίες, τις εικόνες και τα τεχνικά χαρακτηριστικά τα οποία υπάρχουν σε αυτό το ηλεκτρικό εργαλείο. Η παράβλεψη των ακόλουθων οδηγιών μπορεί να προκαλέσει ηλεκτροπληξία, πυρκαγιά και/ή σοβαρούς τραυματισμούς.

**Φυλάξτε όλες τις υποδείξεις για την ασφάλεια και τις οδηγίες για μελλοντική χρήση.**

Ο όρος "ηλεκτρικό εργαλείο" που χρησιμοποιείται στις υποδείξεις για την ασφάλεια αναφέρεται σε ηλεκτρικά εργαλεία που λειτουργούν συνδεδεμένα τα στο ηλεκτρικό δίκτυο (με καλώδιο τροφοδοσίας) και σε ηλεκτρικά εργαλεία που λειτουργούν με επαναφορτιζόμενες μπαταρίες (χωρίς καλώδιο τροφοδοσίας).

### Ασφάλεια χώρου εργασίας

- ▶ Διατηρείτε το χώρο εργασίας σας καθαρό και με καλό φωτισμό. Η αταξία στο χώρο εργασίας και οι μη φωτισμένες περιοχές μπορεί να οδηγήσουν σε ατυχήματα.
- ▶ Μην εργάζεστε με το ηλεκτρικό εργαλείο σε περιβάλλον επικίνδυνο για εκρήξεις, στο οποίο υπάρχουν εύφλεκτα υγρά, αέρια ή σκόνη. Από τα ηλεκτρικά εργαλεία δημιουργούνται σπινθήρες, οι οποίοι μπορεί να αναφλέξουν τη σκόνη ή τις αναθυμιάσεις.



- ▶ **Κατά τη χρήση του ηλεκτρικού εργαλείου κρατάτε μακριά τα παιδιά και άλλα πρόσωπα.** Εάν σας αποσπάσουν την προσοχή, μπορεί να χάσετε τον έλεγχο του εργαλείου.

### Ηλεκτρική ασφάλεια

- ▶ **Το φως σύνδεσης του ηλεκτρικού εργαλείου πρέπει να ταιριάζει στην πρίζα.** Δεν επιτρέπεται σε καμία περίπτωση η μετατροπή του φως. Μην χρησιμοποιείτε αντάπτορες φως μαζί με γειωμένα ηλεκτρικά εργαλεία. Τα φως που δεν έχουν υποστεί μετατροπές και οι κατάλληλες πρίζες μειώνουν τον κίνδυνο ηλεκτροπληξίας.
- ▶ **Αποφεύγετε την επαφή του σώματος με γειωμένες επιφάνειες, όπως σωλήνες, καλοριφέρ, ηλεκτρικές κουζίνες και ψυγεία.** Υπάρχει αυξημένος κίνδυνος ηλεκτροπληξίας, όταν το σώμα σας είναι γειωμένο.
- ▶ **Μην εκθέτετε τα ηλεκτρικά εργαλεία σε βροχή ή σε υγρασία.** Η εισχώρηση νερού στο ηλεκτρικό εργαλείο αυξάνει τον κίνδυνο ηλεκτροπληξίας.
- ▶ **Μην χρησιμοποιείτε το καλώδιο σύνδεσης για να μεταφέρετε ή να αναρτήσετε το ηλεκτρικό εργαλείο ή για να τραβήξετε το φως από την πρίζα.** Κρατάτε το καλώδιο σύνδεσης μακριά από υψηλές θερμοκρασίες, λάδια, αιχμηρές ακμές ή κινούμενα μέρη. Τα ελαττωματικά ή τα περισταραμμένα καλώδια σύνδεσης αυξάνουν τον κίνδυνο ηλεκτροπληξίας.
- ▶ **Όταν εργάζεστε με το ηλεκτρικό εργαλείο σε υπαίθριους χώρους, χρησιμοποιείτε μόνο καλώδια προέκτασης (μπαλαντζές), που είναι κατάλληλα για χρήση σε εξωτερικούς χώρους.** Η χρήση ενός καλωδίου προέκτασης κατάλληλου για χρήση σε υπαίθριους χώρους μειώνει τον κίνδυνο ηλεκτροπληξίας.
- ▶ **Εάν δεν μπορεί να αποφευχθεί η λειτουργία του ηλεκτρικού εργαλείου σε περιβάλλον με υγρασία, χρησιμοποιήστε αυτόματο ρελέ.** Η χρήση ενός αυτόματου ρελέ μειώνει τον κίνδυνο ηλεκτροπληξίας.

### Ασφάλεια προσώπων

- ▶ **Να είσαστε πάντα προσεκτικοί, να προσέχετε τι κάνετε και να εργάζεστε με το ηλεκτρικό εργαλείο με περίσκεψη.** Μην χρησιμοποιείτε ηλεκτρικά εργαλεία, όταν είστε κουρασμένοι ή όταν βρίσκεστε υπό την επήρεια ναρκωτικών ουσιών, οινοπνεύματος ή φαρμάκων. Μία στιγμή απροσεξίας κατά τη χρήση του ηλεκτρικού εργαλείου μπορεί να οδηγήσει σε σοβαρούς τραυματισμούς.
- ▶ **Φοράτε προσωπικό εξοπλισμό προστασίας και πάντα προστατευτικά γυαλιά.** Φορώντας προσωπικό εξοπλισμό προστασίας, όπως μάσκα προστασίας από τη σκόνη, αντιολισθητικά υποδήματα ασφαλείας, προστατευτικό κράνος ή ωτοασπίδες, ανάλογα με το είδος και τη χρήση του ηλεκτρικού εργαλείου, μειώνεται ο κίνδυνος τραυματισμών.
- ▶ **Αποφύγετε την ακούσια θέση σε λειτουργία του εργαλείου. Βεβαιωθείτε ότι είναι απενεργοποιημένο το ηλεκτρικό εργαλείο, πριν το συνδέσετε στην παροχή ρεύματος και/ή πριν τοποθετήσετε την μπαταρία και πριν το μεταφέρετε.** Εάν μεταφέροντας το ηλεκτρικό εργαλείο έχετε το δάκτυλό σας στον διακόπτη ή συνδέσετε το εργαλείο στο ρεύμα ενώ ο διακόπτης είναι στο ΟΝ, μπορεί να προκληθούν ατυχήματα.
- ▶ **Απομακρύνετε τα εργαλεία ρύθμισης ή τα κλειδιά από το ηλεκτρικό εργαλείο, πριν το θέσετε σε λειτουργία.** Ένα εργαλείο ή κλειδί που βρίσκεται σε κάποιο περιστρεφόμενο εξάρτημα του ηλεκτρικού εργαλείου, μπορεί να προκαλέσει τραυματισμούς.
- ▶ **Αποφύγετε τις αφύσικες στάσεις του σώματος. Φροντίστε για την ασφαλή στήριξη του σώματός σας και διατηρείτε πάντα την ισορροπία σας.** Έτσι μπορείτε να ελέγχετε καλύτερα το ηλεκτρικό εργαλείο σε μη αναμενόμενες καταστάσεις.
- ▶ **Φοράτε κατάλληλα ρούχα. Μην φοράτε φαρδιά ρούχα ή κοσμήματα. Κρατάτε τα μαλλιά, τα ρούχα και τα γάντια μακριά από περιστρεφόμενα εξαρτήματα.** Τα φαρδιά ρούχα, τα κοσμήματα ή τα μακριά μαλλιά μπορεί να παγιδευτούν από περιστρεφόμενα εξαρτήματα.
- ▶ **Εάν υπάρχει η δυνατότητα σύνδεσης συστημάτων αναρρόφησης και συλλογής σκόνης, βεβαιωθείτε ότι είναι συνδεδεμένα και ότι χρησιμοποιούνται σωστά.** Η χρήση συστήματος αναρρόφησης σκόνης μπορεί να μειώσει τους κινδύνους που προέρχονται από τη σκόνη.
- ▶ **Μην εκτιμάτε λάθος την ασφάλεια και μην παραβλέπετε τους κανόνες ασφαλείας για ηλεκτρικά εργαλεία, ακόμη και όταν, μετά από πολλές χρήσεις, έχετε εξοικειωθεί με το ηλεκτρικό εργαλείο.** Από απρόσεκτες ενέργειες μπορούν να προκληθούν σοβαροί τραυματισμοί εντός κλάσματος δευτερολέπτου.

### Χρήση και αντιμετώπιση του ηλεκτρικού εργαλείου

- ▶ **Μην υπερφορτίζετε το εργαλείο.** Χρησιμοποιήστε για την εργασία σας το ηλεκτρικό εργαλείο που προορίζεται για αυτήν. Με το κατάλληλο ηλεκτρικό εργαλείο εργάζεστε καλύτερα και με μεγαλύτερη ασφάλεια στην αναφερόμενη περιοχή ισχύος.
- ▶ **Μην χρησιμοποιείτε ποτέ ένα ηλεκτρικό εργαλείο, ο διακόπτης του οποίου είναι χαλασμένος.** Ένα ηλεκτρικό εργαλείο το οποίο δεν μπορεί να θεθεί πλέον σε λειτουργία ή εκτός λειτουργίας είναι επικίνδυνο και πρέπει να επισκευαστεί.



- ▶ **Αποσυνδέστε το φις από την πρίζα και/ή απομακρύνετε μια αποσπώμενη μπαταρία πριν διεξάγετε ρυθμίσεις στο εργαλείο, αντικαταστήσετε κάποιο αξεσουάρ ή αποθηκεύσετε το εργαλείο.** Αυτό το προληπτικό μέτρο ασφαλείας αποτρέπει την ακούσια εκκίνηση του ηλεκτρικού εργαλείου.
- ▶ **Φυλάτε τα ηλεκτρικά εργαλεία που δεν χρησιμοποιείτε μακριά από παιδιά. Μην αφήνετε να χρησιμοποιήσουν το εργαλείο άτομα που δεν είναι εξοικειωμένα με αυτό ή που δεν έχουν διαβάσει αυτές τις οδηγίες χρήσης.** Τα ηλεκτρικά εργαλεία είναι επικίνδυνα, όταν χρησιμοποιούνται από άπειρα πρόσωπα.
- ▶ **Φροντίστε σχολαστικά τα ηλεκτρικά εργαλεία και τα αξεσουάρ. Ελέγχετε, εάν τα κινούμενα μέρη λειτουργούν άψογα και δεν μπλοκάρουν, εάν έχουν σπάσει κάποια εξαρτήματα ή έχουν υποστεί τέτοια ζημιά ώστε να επηρεάζεται αρνητικά η λειτουργία του ηλεκτρικού εργαλείου. Δώστε τα χαλασμένα εξαρτήματα για επισκευή πριν χρησιμοποιήσετε ξανά το εργαλείο.** Πολλά ατυχήματα οφείλονται σε κακά συντηρημένα ηλεκτρικά εργαλεία.
- ▶ **Διατηρείτε τα εξαρτήματα κοπής αιχμηρά και καθαρά.** Τα σχολαστικά συντηρημένα εξαρτήματα κοπής με αιχμηρές ακμές κολλάνε σπανιότερα και καθοδηγούνται με μεγαλύτερη ευκολία.
- ▶ **Χρησιμοποιείτε το ηλεκτρικό εργαλείο, τα αξεσουάρ, τα εργαλεία ρύθμισης κτλ. σύμφωνα με τις παρούσες οδηγίες. Λαμβάνετε ταυτόχρονα υπόψη τις συνθήκες εργασίας και την προς εκτέλεση εργασία.** Η χρήση ηλεκτρικών εργαλείων για εργασίες διαφορετικές από τις προβλεπόμενες μπορεί να οδηγήσει σε επικίνδυνες καταστάσεις.
- ▶ **Διατηρείτε τις λαβές και επιφάνειες συγκράτησης στεγνές, καθαρές και απαλλαγμένες από λάδια και γράσα.** Οι ολισθηρές λαβές και επιφάνειες συγκράτησης δεν επιτρέπουν ασφαλή χειρισμό και έλεγχο του ηλεκτρικού εργαλείου σε απρόβλεπτες καταστάσεις.

### Σέρβις

- ▶ **Αναθέτετε την επισκευή του ηλεκτρικού εργαλείου μόνο σε κατάλληλο εξειδικευμένο προσωπικό με χρήση μόνο γνήσιων ανταλλακτικών.** Με αυτόν τον τρόπο διασφαλίζεται ότι θα διατηρηθεί η ασφάλεια του ηλεκτρικού εργαλείου.

## 2.2 Υποδείξεις ασφαλείας για αδαμαντοφόρα δράπανα

- ▶ **Καθοδηγήστε κατά την εκτέλεση εργασιών διάτρησης, οι οποίες απαιτούν τη χρήση νερού, το νερό μακριά από την περιοχή εργασίας ή χρησιμοποιήστε μια διάταξη συλλογής υγρών.** Αυτού του είδους τα μέτρα προφύλαξης διατηρούν στεγνή την περιοχή εργασίας και μειώνουν τον κίνδυνο ηλεκτροπληξίας.
- ▶ **Κρατάτε το ηλεκτρικό εργαλείο από τις μονωμένες επιφάνειες συγκράτησης, όταν εκτελείτε εργασίες κατά τις οποίες το εξάρτημα κοπής ενδέχεται να έρθει σε επαφή με καλυμμένα ηλεκτρικά καλώδια ή με το δικό του καλώδιο σύνδεσης.** Η επαφή ενός εξαρτήματος κοπής με καλώδιο που βρίσκεται υπό τάση μπορεί να θέσει υπό τάση ακόμη και τα μέρη του ηλεκτρικού εργαλείου και να προκαλέσει ηλεκτροπληξία.
- ▶ **Φοράτε ωτασπίδες κατά την διάτρηση με αδαμαντοφόρο δράπανο.** Η επίδραση του θορύβου μπορεί να προκαλέσει απώλεια ακοής.
- ▶ **Εάν το εξάρτημα κολλήσει, μην ασκείτε πλέον προώθηση και απενεργοποιήστε το εργαλείο.** Ελέγξτε την αιτία του κολλήματος και αποκαταστήστε την αιτία για το κολλήμα των εξαρτημάτων.
- ▶ **Εάν θέλετε να θέσετε ξανά σε λειτουργία ένα αδαμαντοφόρο δράπανο, που έχει κολλήσει στο αντικείμενο, ελέγξτε πριν από την ενεργοποίηση εάν περιστρέφεται ελεύθερα το εξάρτημα.** Εάν το εξάρτημα κολλάει, ενδέχεται να μην περιστρέφεται και το γεγονός αυτό μπορεί να προκαλέσει υπερφόρτωση του αντικειμένου ή αποκόλληση του αδαμαντοφόρου δράπανου από το αντικείμενο.
- ▶ **Κατά τη στερέωση της βάσης διάτρησης στο αντικείμενο μέσω αγκυριών και βιδών, βεβαιωθείτε ότι η αγκύρωση που χρησιμοποιείτε είναι σε θέση να συγκρατεί το εργαλείο με ασφάλεια κατά τη χρήση.** Εάν το αντικείμενο δεν έχει μεγάλη αντοχή ή είναι πορώδες, μπορεί να τραβηχτεί έξω το αγκύριο, με αποτέλεσμα να αποσυνδεθεί η βάση διάτρησης από το αντικείμενο.
- ▶ **Βεβαιωθείτε σε διατρήσεις μέσα από τοίχους ή οροφές, ότι είναι προστατευμένα τα πρόσωπα και η περιοχή εργασίας στην άλλη πλευρά.** Το ποτηροτρύπανο μπορεί να βγει έξω από την οπή διάτρησης και ο πυρηνάς διάτρησης μπορεί να πέσει έξω στην άλλη πλευρά.
- ▶ **Μην χρησιμοποιείτε αυτό το εργαλείο για εργασίες διάτρησης σε ύψος πάνω από το κεφάλι με τροφοδοσία νερού.** Η εισχώρηση νερού στο ηλεκτρικό εργαλείο αυξάνει τον κίνδυνο ηλεκτροπληξίας.

## 2.3 Πρόσθετες υποδείξεις για την ασφάλεια

### Ασφάλεια προσώπων

- ▶ **Δεν επιτρέπονται οι παραπολησίες ή οι μετατροπές στο εργαλείο.**
- ▶ **Διατηρείτε τις χειρολαβές στεγνές, καθαρές και απαλλαγμένες από λιπαρές ουσίες και γράσα.**



- ▶ Βεβαιωθείτε ότι η πλαινή χειρολαβή έχει τοποθετηθεί και στερεωθεί σωστά. Κρατάτε το εργαλείο πάντα και με τα δύο χέρια από τις προβλεπόμενες χειρολαβές.
- ▶ Συναρμολογήστε πριν από την τοποθέτηση του ηλεκτρικού εργαλείου σωστά τη διάταξη υποδοχής. Η σωστή συναρμολόγηση είναι σημαντική, ώστε να αποτραπεί ο κίνδυνος κλεισίματος.
- ▶ Στερεώστε το ηλεκτρικό εργαλείο καλά στη διάταξη υποδοχής, πριν το χρησιμοποιήσετε. Η ολισθήση του ηλεκτρικού εργαλείου στη διάταξη υποδοχής μπορεί να προκαλέσει απώλεια του ελέγχου.
- ▶ Τοποθετήστε τη διάταξη υποδοχής πάνω σε σταθερή, επίπεδη και οριζόντια επιφάνεια. Εάν η διάταξη υποδοχής μπορεί να ολισθαίνει ή να κουνιέται, δεν μπορείτε να καθοδηγήσετε το ηλεκτρικό εργαλείο ομοιόμορφα και με σιγουριά.
- ▶ Ελέγξτε τη σύσταση της επιφάνειας. Οι τραχιές επιφάνειες μπορεί να μειώσουν τη δύναμη στερέωσης. Επενδύσεις ή υλικά σύνδεσης μπορεί να αποσυνδεθούν κατά την εργασία.
- ▶ Μην καταπονείτε υπερβολικά τη διάταξη υποδοχής και μην τη χρησιμοποιείτε ως σκάλα ή κριώμα. Η υπερκατάπνωση ή το ανέβασμα πάνω στη διάταξη υποδοχής μπορεί να προκαλέσει μετατόπιση του κέντρου βάρους της διάταξης υποδοχής προς τα επάνω και ανατροπή της.
- ▶ Κάνετε διαλείμματα από την εργασία καθώς ασκήσεις χαλάρωσης δακτύλων για την καλύτερη αιμάτωση των δακτύλων σας.
- ▶ Το εργαλείο δεν προορίζεται για αδύναμα άτομα χωρίς ενημέρωση. Κρατάτε το εργαλείο μακριά από παιδιά.
- ▶ Αποφύγετε να ακουμπάτε περιστρεφόμενα εξαρτήματα. Θέστε το εργαλείο σε λειτουργία μόνο όταν βρεθείτε στο χώρο όπου θα εργαστείτε. Μπορεί να τραυματιστείτε εάν ακουμπήσετε περιστρεφόμενα τμήματα του εργαλείου, ιδίως τα περιστρεφόμενα εξαρτήματα.
- ▶ Κατά την εργασία καθοδηγείτε το καλώδιο τροφοδοσίας, την μπαλαντέζα, τον εύκαμπο σωλήνα αναρρόφησης και τον εύκαμπο σωλήνα νερού πάντα μακριά και πίσω από το εργαλείο. Μειώνεται έτσι ο κίνδυνος να σκοντάψετε πάνω από το καλώδιο ή τον εύκαμπο σωλήνα κατά την εργασία.
- ▶ Αποφύγετε την επαφή του δέρματος με τη λάσπη διάτρησης.
- ▶ Σκόνης υλικών όπως σοβάδες με περιεκτικότητα σε μολύβδο, ορισμένων ειδών ξύλων, ορυκτών και μετάλλων μπορεί να είναι επιβλαβείς για την υγεία. Η επαφή ή η εισπνοή της σκόνης μπορεί να προκαλέσει αλλεργικές αντιδράσεις και/ή παθήσεις του αναπνευστικού συστήματος του χρήστη ή ατόμων που βρίσκονται κοντά. Κάποιες συγκεκριμένες σκόνες, όπως για παράδειγμα η σκόνη από δρυ ή οξιά θεωρούνται ως καρκινογόνες, ιδίως σε συνδυασμό με πρόσθετες ουσίες επεξεργασίας ξύλου (χρωμάτια, υλικά προστασίας ξυλείας). Χρησιμοποιείτε κατά το δυνατό ένα αποτελεσματικό σύστημα αναρρόφησης σκόνης. Χρησιμοποιείτε για τον σκοπό αυτό έναν προτεινόμενο από τη Hilti φορητό αποκοιωτή για ξύλο και/ή ορυκτή σκόνη, ο οποίος είναι κατάλληλος για αυτό το ηλεκτρικό εργαλείο. Φροντίστε για καλό αερισμό του χώρου εργασίας. Προτείνεται η χρήση μάσκας προστασίας της αναπνοής κατηγορίας φίλτρου P2. Προσέξτε τις διατάξεις που ισχύουν στη χώρα σας για τα υλικά που πρόκειται να επεξεργαστείτε.

#### Επιμελής χειρισμός και χρήση ηλεκτρικών εργαλείων

- ▶ Ασφαλίστε το προς επεξεργασία αντικείμενο. Χρησιμοποιήστε εργαλεία σύσφιξης ή μία μέγγενη, για να ακινητοποιήσετε το αντικείμενο. Με αυτόν τον τρόπο συγκρατείται καλύτερα από ό,τι με το χέρι και, επιπρόσθετα, έχετε ελεύθερα και τα δύο χέρια για τον χειρισμό του εργαλείου.
- ▶ Βεβαιωθείτε ότι τα εξαρτήματα διαθέτουν σύστημα υποδοχής κατάλληλο για το εργαλείο και ότι έχουν ασφαλίσει σωστά στο τσοκ.
- ▶ Σε περίπτωση διακοπής ρεύματος, θέστε εκτός λειτουργίας το εργαλείο και αποσυνδέστε το φιν από την πρίζα. Με αυτόν τον τρόπο αποφεύγεται η ακούσια θέση σε λειτουργία του εργαλείου όταν επανέλθει το ρεύμα.

#### Ηλεκτρική ασφάλεια

- ▶ Ελέγξτε την περιοχή εργασίας πριν από την έναρξη της εργασίας για καλυμμένα ηλεκτρικά καλώδια, σωλήνες αερίου και ύδρευσης, π.χ. με ανιχνευτή μετάλλων. Τα εξωτερικά μεταλλικά μέρη στο εργαλείο μπορεί να μεταφέρουν τάση, εάν π.χ. κατά λάθος προκαλέσετε ζημιά σε ένα ηλεκτρικό καλώδιο. Αυτό αποτελεί σοβαρό κίνδυνο για ηλεκτροπληξία.
- ▶ Ποτέ μην χρησιμοποιείτε το εργαλείο χωρίς το PRCD που υπάρχει στη συσκευασία (εργαλεία χωρίς PRCD, ποτέ χωρίς μετασχηματιστή αποσύνδεσης). Πριν από κάθε χρήση, ελέγχετε το PRCD.
- ▶ Ελέγχετε τακτικά το καλώδιο σύνδεσης του εργαλείου και, σε περίπτωση ζημιάς, αναθέστε την αντικατάστασή του σε έναν αναγνωρισμένο ειδικό. Εάν έχει υποστεί ζημιά το καλώδιο σύνδεσης του ηλεκτρικού εργαλείου, πρέπει να αντικατασταθεί από ένα ειδικά προετοιμασμένο και εγκεκριμένο καλώδιο σύνδεσης που διατίθεται από το δίκτυο σέρβις. Ελέγχετε τακτικά την μπαλαντέζα και αντικαταστήστε την εάν έχει υποστεί ζημιά. Εάν κατά την εργασία υποστεί ζημιά το καλώδιο τροφοδοσίας ή η μπαλαντέζα, δεν επιτρέπεται να ακουμπήσετε το καλώδιο.



**Αποσυνδέστε το φις από την πρίζα.** Εάν τα καλώδια σύνδεσης και προέκτασης έχουν υποστεί ζημιά αποτελούν κίνδυνο για ηλεκτροπληξία.

### Χώρος εργασίας

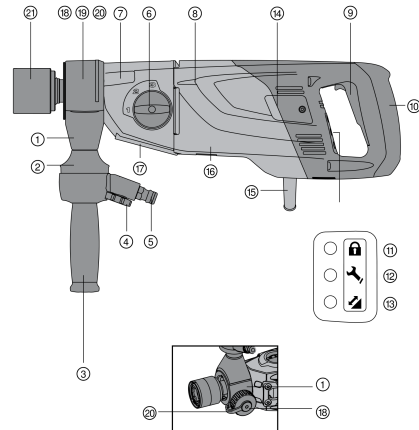
- ▶ **Στις διαμπερείς διατρήσεις σε τοίχια ασφαλίστε την περιοχή πίσω από τον τοίχο, διότι μπορεί να πέσει υλικό ή ο πυρήνας διάτρησης προς τα πίσω. Στις διαμπερείς διατρήσεις σε οροφές ασφαλίστε την περιοχή από κάτω, διότι μπορεί να πέσει υλικό ο πυρήνας διάτρησης.**
- ▶ Για εργασίες προς τα επάνω προβλέπεται στις υγρές διατρήσεις υποχρεωτικά το σύστημα υδροσυλλογής σε συνδυασμό με τη χρήση μιας ηλεκτρικής σκούπας υγρών.
- ▶ Για εργασίες προς τα επάνω απαγορεύεται η στερέωση υποπίεσης.
- ▶ Για οριζόντιες διατρήσεις με στερέωση με υποπίεση (αξεσουάρ) δεν επιτρέπεται η χρήση της βάσης διάτρησης χωρίς πρόσθετη ασφάλιση.
- ▶ **Μη χρησιμοποιείτε για εργασίες ρύθμισης στη βασική πλάκα κρουστικά εργαλεία (σφύρες).**
- ▶ **Φροντίστε για καλό αερισμό του χώρου εργασίας.** Οι χώροι εργασίας με κακό αερισμό μπορούν να έχουν επιβλαβείς επιδράσεις στην υγεία λόγω της σκόνης.
- ▶ **Ζητήστε άδεια από τον μηχανικό της οικοδομής πριν από τις εργασίες διάτρησης.** Οι εργασίες διάτρησης σε κτίρια και άλλες δομικές κατασκευές μπορεί να επηρεάσουν τη στατικότητα, ιδίως με το κόψιμο οπλισμού ή φέροντων στοιχείων.
- ▶ **Στις εργασίες σε υπαίθριους χώρους προτείνεται η χρήση λαστιχένιων γαντιών και αντιολισθητικών υποδημάτων.**

### Προσωπική ασφάλεια

- ▶ Το αδαμαντοφόρο δράπανο και το αδαμαντοφόρο ποτηροτρίπανο είναι βαριά. Υπάρχει το ενδεχόμενο σύνθλιψης μερών του σώματος. **Ο χρήστης και τα πρόσωπα που βρίσκονται κοντά πρέπει κατά τη χρήση του εργαλείου να χρησιμοποιούν κατάλληλα προστατευτικά γυαλιά, προστατευτικό κράνος, ωτασπίδες, προστατευτικά γάντια, προστατευτικά υποδήματα και μια ελαφριά μάσκα προστασίας της αναπνοής.**

## 3 Περιγραφή

### 3.1 Εξαρτήματα του εργαλείου και χειριστήρια



#### Αδαμαντοφόρο δράπανο

- ① Κεφαλή πλύσης/αναρρόφησης
- ② Ένδειξη ροής νερού
- ③ Πλαϊνή χειρολαβή
- ④ Ρύθμιση νερού
- ⑤ Σύνδεση νερού
- ⑥ Διακόπτης μηχανισμού μετάδοσης
- ⑦ Μηχανισμός μετάδοσης κίνησης
- ⑧ Μοτέρ
- ⑨ Διακόπτης on/off
- ⑩ Χειρολαβή
- ⑪ Ένδειξη αντικλεπτικής προστασίας (προαιρετική)
- ⑫ Ένδειξη σέρβις
- ⑬ Ένδειξη διατρητικής ισχύος
- ⑭ Κάλυμμα ψηκτρών
- ⑮ Καλώδιο τροφοδοσίας συμπερ. PRCD
- ⑯ Πινακίδα τύπου
- ⑰ Βάση διασύνδεσης
- ⑱ Βίδες ασφάλισης (κεφαλή πλύσης/αναρρόφησης)
- ⑲ Κάλυμμα (κεφαλή πλύσης/αναρρόφησης)
- ⑳ Σύνδεση αναρρόφησης
- ㉑ Τσοκ





### 3.2 Βάση διάτρησης 2

- |    |                            |    |                              |
|----|----------------------------|----|------------------------------|
| 22 | Χειρολαβή                  | 32 | Ένδειξη στάθμισης            |
| 23 | Κολόνα                     | 33 | Μοχλός ρύθμισης              |
| 24 | Πέδιλο                     | 34 | Βίδες ευθυγράμμισης          |
| 25 | Ασφάλιση πέδιλου           | 35 | Δείκτης κέντρου διάτρησης    |
| 26 | Πινακίδα τύπου             | 36 | Οδηγός βάθους διάτρησης      |
| 27 | Βαλβίδα αερισμού υποπίεσης | 37 | Πείρος ασφάλισης             |
| 28 | Σύνδεση υποπίεσης          | 38 | Βίδα ρύθμισης ανοχής πέδιλου |
| 29 | Στεγανοποιητικό υποπίεσης  | 39 | Βίδα αναστολής               |
| 30 | Πέλμα βάσης                | 40 | Στήριγμα καλωδίων            |
| 31 | Μανόμετρο                  |    |                              |

### 3.3 Αξεσουάρ 3

- |    |                                  |    |                     |
|----|----------------------------------|----|---------------------|
| 41 | Σταυρωτή λαβή                    | 49 | Στεγανοποιητικό     |
| 42 | Μοχλός                           | 50 | Σύνδεση συσκευών    |
| 43 | Έκκεντρο                         | 51 | Στήριγμα            |
| 44 | Βίδα σύσφιξης                    | 52 | Δοχείο υδροσυλλογής |
| 45 | Οδηγός βάθους διάτρησης          | 53 | Στεγανοποιητικό     |
| 46 | Δοχείο υδροσυλλογής              | 54 | Βίδα στάθμισης      |
| 47 | Χιτώνιο διάτρησης                | 55 | Ανάρτηση            |
| 48 | Αντάπτορας για χιτώνιο διάτρησης |    |                     |

### 3.4 Κατάλληλη χρήση

Το περιγραφόμενο προϊόν είναι ένα ηλεκτρικό αδαμαντοφόρο δράπανο. Προορίζεται για υγρή και ξηρή διάτρηση καθοδηγούμενη με το χέρι διαμπερών οπών και μη διαμπερών οπών και για την υγρή διάτρηση διαμπερών και μη διαμπερών οπών πάνω σε βάση σε (οπλισμένα) ορυκτά υποστρώματα.

Το περιγραφόμενο προϊόν προορίζεται για τον επαγγελματία χρήστη και ο χειρισμός, η συντήρηση και η επισκευή του επιτρέπεται μόνο από εξουσιοδοτημένο, ενημερωμένο προσωπικό. Το προσωπικό αυτό πρέπει να έχει ενημερωθεί ειδικά για τους κινδύνους που ενδέχεται να παρουσιαστούν. Από το περιγραφόμενο προϊόν και τα βοηθητικά του μέσα ενδέχεται να προκληθούν κίνδυνοι, όταν ο χειρισμός τους γίνεται με ακατάλληλο τρόπο από μη εκπαιδευμένο προσωπικό ή όταν δεν χρησιμοποιούνται με κατάλληλο τρόπο.

- ▶ Επιτρέπεται να λειτουργεί μόνο με την ονομαστική τάση και συχνότητα τροφοδοσίας που αναφέρεται στην πινακίδα τύπου.
- ▶ Προσέξτε τις εθνικές απαιτήσεις προστασίας κατά την εργασία.
- ▶ Χρησιμοποιείτε μόνο γνήσια αξεσουάρ και εξαρτήματα της **Hilti**, για την αποφυγή κινδύνων τραυματισμού.

### 3.5 Ένδειξη διατρητικής ισχύος

Το αδαμαντοφόρο δράπανο είναι εξοπλισμένο με μια ένδειξη διατρητικής ισχύος με φωτεινό σήμα.

Σύμβολο	Κατάσταση	Σημασία
	ανάβει πορτοκαλί	Ασκούμενη πίεση πολύ χαμηλή
	Ανάβει πράσινη	Ασκούμενη πίεση ιδανική
	ανάβει κόκκινη	Ασκούμενη πίεση πολύ υψηλή

### 3.6 Ένδειξη σέρβις

Το αδαμαντοφόρο δράπανο είναι εξοπλισμένο με μια ένδειξη σέρβις με φωτεινό σήμα.



Σύμβολο	Κατάσταση	Σημασία
	ανάβει κόκκινη Το προϊόν λειτουργεί	Οι ψήκτρες έχουν φθαρεί υπερβολικά. Έχει φτάσει ο χρόνος για το σέρβις. Μπορείτε να συνεχίσετε για ακόμη μερικές ώρες από τη στιγμή που θα ανάψει η ένδειξη, μέχρι να τεθεί σε λειτουργία η αυτόματη απενεργοποίηση. Φέρτε το προϊόν έγκαιρα στο σέρβις της <b>Hilti</b> .
	ανάβει κόκκινη Το προϊόν δεν λειτουργεί	Πρέπει να αντικατασταθούν οι ψήκτρες.
	αναβοσβήνει κόκκινη	Υπερθέρμανση ή ζημιά στο αδαμαντοφόρο δράπανο. Βλέπε Βοήθεια σε βλάβες.

### 3.7 Έκταση παράδοσης

Αδαμαντοφόρο δράπανο, οδηγίες χρήσης.

Για μια ασφαλή λειτουργία χρησιμοποιείτε μόνο γνήσια ανταλλακτικά και αναλώσιμα. Εγκεκριμένα από εμάς ανταλλακτικά, αναλώσιμα και αξεσουάρ για το προϊόν σας θα βρείτε στο πλησιέστερο **Hilti Center** ή στη διεύθυνση: [www.hilti.com](http://www.hilti.com)

## 4 Τεχνικά χαρακτηριστικά

### 4.1 Χαρακτηριστικά προϊόντος

Για την ονομαστική τάση, το ονομαστικό ρεύμα, τη συχνότητα και την ονομαστική κατανάλωση ανατρέξτε στην πινακίδα τύπου για τη χώρα σας.

Σε περίπτωση λειτουργίας σε γεννήτρια ή μετασχηματιστή, πρέπει η ισχύς να είναι τουλάχιστον διπλάσια από την αναφερόμενη στην πινακίδα τύπου του εργαλείου ονομαστική κατανάλωση. Η τάση λειτουργίας του μετασχηματιστή ή της γεννήτριας πρέπει να βρίσκεται ανά πάσα στιγμή εντός του +5 % και -15 % της ονομαστικής τάσης του εργαλείου.

		DD 150-U
Ονομαστικό ρεύμα	230 V	10,3 A
Ονομαστική κατανάλωση		2.200 W
Βάρος αδαμαντοφόρου δράπανου		8,2 kg
Βάρος βάσης διάτρησης με σύνθετη βάση και πέδιλο		13,3 kg
Διαστάσεις αδαμαντοφόρου δράπανου (M × Π × Υ)		516 mm x 129 mm x 159 mm
Διαστάσεις βάσης διάτρησης (M × Π × Υ)		610 mm x 250 mm x 952 mm
Επιτρεπόμενη πίεση νερού		≤ 6 bar
Ονομαστικός αριθμός στροφών χωρίς φορτίο	1η ταχύτητα	840/min
	2η ταχύτητα	1.640/min
	3η ταχύτητα	3.070/min
Κατηγορία προστασίας		Κατηγορία προστασίας I (με γείωση)

### 4.2 Ιδανική απόσταση του σημαδιού από το κέντρο διάτρησης

Πλάκα αγκύρωσης	270 mm
Βάση υποπίεσης	290 mm
Συνδυαστική πλάκα βάσης	290 mm



#### 4.3 Ονομαστική τάση

**i** Το προϊόν προσφέρεται σε διάφορες ονομαστικές τάσεις. Για την ονομαστική τάση και την ονομαστική κατανάλωση ρεύματος του προϊόντος σας συμβουλευτείτε την πινακίδα τύπου.

Ονομαστική τάση	100 V	110 V GB	110 V TW	120 V	127 V	220 V	230 V	240 V
Ονομαστικό ρεύμα	15 A	16 A	15 A	19,5 A	18,5 A	10 A	10,3 A	9,9 A
Συχνότητα δικτύου	50/60 Hz	50/60 Hz	50/60 Hz	60 Hz	50/60 Hz	50/60 Hz	50/60 Hz	50/60 Hz

#### 4.4 Χρήση μπαλαντέζας

Χρησιμοποιείτε μόνο μπαλαντέζες εγκεκριμένες για την περιοχή χρήσης με επαρκή διατομή.

**Προτεινόμενες ελάχιστες διατομές και μέγιστο μήκος καλωδίων:**

Διατομή καλωδίου → ↓ Τάση τροφοδοσίας	1,5 mm <sup>2</sup>	2,5 mm <sup>2</sup>	3,5 mm <sup>2</sup>	4,0 mm <sup>2</sup>
100 V	δεν προτείνεται	δεν προτείνεται	25 m	δεν προτείνεται
110 V	δεν προτείνεται	15 m	δεν προτείνεται	30 m
127 V	δεν προτείνεται	20 m	δεν προτείνεται	35 m
220 V	35 m	65 m	δεν προτείνεται	105 m
230 V	40 m	70 m	δεν προτείνεται	110 m
240 V	40 m	70 m	δεν προτείνεται	110 m

#### 4.5 Διάμετρος ποτηροτρύπανου

**i** Για εργασίες προς τα επάνω προβλέπεται στις υγρές διατρήσεις υποχρεωτικά το σύστημα υδροσυλλογής σε συνδυασμό με τη χρήση μιας ηλεκτρικής σκούπας υγρών.

		1η ταχύτητα	2η ταχύτητα	3η ταχύτητα
Ø Ποτηροτρύπανο (βάση διάτρησης, υγρή)	Με σύστημα υδροσυλλογής	102 mm ... 162 mm	28 mm ... 87 mm	12 mm ... 25 mm
	Χωρίς σύστημα υδροσυλλογής	102 mm ... 162 mm	28 mm ... 87 mm	12 mm ... 25 mm
Ø Ποτηροτρύπανο (χειροκίνητα, στεγνή)	Χωρίς σύστημα υδροσυλλογής	121 mm ... 131 mm	41 mm ... 111 mm	8 mm ... 36 mm
Ø Ποτηροτρύπανο (χειροκίνητα, στεγνή, HDMU)	με αναρρόφηση σκόνης	122 mm ... 162 mm	67 mm ... 112 mm	•/•
Ø Ποτηροτρύπανο (χειροκίνητα, στεγνή, PCM)	με αναρρόφηση σκόνης	52 mm ... 162 mm	•/•	•/•

#### 4.6 Χρήση με διάφορα επίπεδα εξοπλισμού

Χειροκίνητα/ Σε βάση διάτρησης	Πρόσθετα συστήματα	Διάμετρος ποτηροτρύπανου	Κατεύθυνση διάτρησης
χειροκίνητα/στεγνή	με αναρρόφηση σκόνης	37 mm ... 162 mm	Όλες οι κατευθύνσεις
χειροκίνητα/υγρή	χωρίς σύστημα υδροσυλλογής	8 mm ... 132 mm	Όχι προς τα επάνω



434949

Ελληνικά 259

Χειροκίνητα/ Σε βάση διάτρησης	Πρόσθετα συστήματα	Διάμετρος ποτη- ροτρύπανου	Κατεύθυνση διάτρησης
χειροκίνητα/υγρή	με σύστημα υδροσυλλογής	8 mm ... 62 mm	Όλες οι κατευθύν- σεις
με βάση διάτρη- σης/υγρή	χωρίς σύστημα υδροσυλλογής	12 mm ... 162 mm	Όχι προς τα επάνω
με βάση διάτρη- σης/υγρή	με σύστημα υδροσυλλογής	12 mm ... 162 mm	Όλες οι κατευθύν- σεις

#### 4.7 Πληροφορίες θορύβου και τιμές κραδασμών κατά EN 62841

Οι αναφερόμενες στις παρούσες οδηγίες τιμές ηχητικής πίεσης και κραδασμών έχουν μετρηθεί σύμφωνα με μια τυποποιημένη μέθοδο μέτρησης και μπορούν να χρησιμοποιηθούν για τη σύγκριση μεταξύ ηλεκτρικών εργαλείων. Είναι επίσης κατάλληλες για πρόχειρη εκτίμηση των εκθέσεων.

Τα αναφερόμενα στοιχεία αντιπροσωπεύουν τις κύριες εφαρμογές του ηλεκτρικού εργαλείου. Εάν ωστόσο το ηλεκτρικό εργαλείο χρησιμοποιηθεί σε άλλες εφαρμογές, με διαφορετικά εξαρτήματα ή με ελλιπή συντήρηση, ενδέχεται να διαφέρουν τα στοιχεία. Το γεγονός αυτό μπορεί να αυξήσει σημαντικά τις εκθέσεις σε όλη τη διάρκεια του χρόνου εργασίας.

Για μια ακριβή εκτίμηση της έκθεσης θα πρέπει να συνυπολογίζονται και οι χρόνοι, στους οποίους είναι απενεργοποιημένο το εργαλείο ή λειτουργεί μεν, αλλά δεν χρησιμοποιείται πραγματικά. Το γεγονός αυτό μπορεί να μειώσει σημαντικά τις εκθέσεις σε όλη τη διάρκεια του χρόνου εργασίας.

Καθορίστε πρόσθετα μέτρα ασφαλείας για την προστασία του χρήστη από την επίδραση του θορύβου και/ή των κραδασμών, όπως για παράδειγμα: Συντήρηση ηλεκτρικού εργαλείου και εξαρτημάτων, διατήρηση χεριών σε κανονική θερμοκρασία, οργάνωση των σταδίων εργασίας.

#### Τιμές εκπομπής θορύβου

	Χειροκίνητα	Σε βάση διάτρη- σης
Επίπεδο στάθμης ήχου ( $L_{WA}$ )	98 dB(A)	106 dB(A)
Ανακρίβεια επιπέδου στάθμης ήχου ( $K_{WA}$ )	3 dB(A)	3 dB(A)
Στάθμη θορύβου ( $L_{pA}$ )	87 dB(A)	93 dB(A)
Ανακρίβεια επιπέδου ηχητικής πίεσης ( $K_{pA}$ )	3 dB(A)	3 dB(A)

#### Συνολικές τιμές κραδασμών

	Χειροκίνητα	Σε βάση διάτρη- σης
Διάτρηση σε μπετόν (υγρή) ( $a_{h, dd}$ )	7 m/s <sup>2</sup>	3,5 m/s <sup>2</sup>
Ανακρίβεια (K)	1,5 m/s <sup>2</sup>	1,5 m/s <sup>2</sup>
Διάτρηση HDMU σε ασβεστόλιθο (ξηρή) ( $a_{h, dd}$ )	6,5 m/s <sup>2</sup>	•/•
Ανακρίβεια (K)	6,5 m/s <sup>2</sup>	•/•
Διάτρηση PCM σε ασβεστόλιθο (ξηρή) ( $a_{h, dd}$ )	14,5 m/s <sup>2</sup>	•/•
Ανακρίβεια (K)	4,5 m/s <sup>2</sup>	•/•

## 5 Προετοιμασία εργασίας

### ΠΡΟΕΙΔΟΠΟΙΗΣΗ

**Κίνδυνος τραυματισμού!** Η βάση διάτρησης μπορεί να περιστραφεί ή να ανατραπεί σε περίπτωση ανεπαρκούς στερέωσης.

- ▶ Στερεώστε τη βάση διάτρησης πριν από τη χρήση του αδαμαντοφόρου δράπανου με αγκύρια ή με μια βάση υποπίεσης στο υπόστρωμα που πρόκειται να επεξεργαστείτε.
- ▶ Χρησιμοποιείτε μόνο αγκύρια κατάλληλα για το υπάρχον υπόστρωμα και προσέξτε τις οδηγίες τοποθέτησης του κατασκευαστή των αγκυριών.
- ▶ Χρησιμοποιήστε μια βάση υποπίεσης μόνο, εάν το υπάρχον υπόστρωμα είναι κατάλληλο για τη στερέωση της βάσης διάτρησης με υποπίεση.



## 5.1 Στερέωση βάσης διάτρησης με αγκύριο

### ΠΡΟΕΙΔΟΠΟΙΗΣΗ

**Κίνδυνος τραυματισμού από τη χρήση λάθος αγκυρίων!** Το εργαλείο μπορεί να αποσυνδεθεί και να προκαλέσει ζημιές.

- ▶ Χρησιμοποιείτε αγκύρια κατάλληλα για το υπάρχον υπόστρωμα και προσέξτε τις οδηγίες τοποθέτησης του κατασκευαστή των αγκυρίων.

Τα μεταλλικά διανοιγόμενα αγκύρια **Hilti M12** και **M16** είναι ως συνήθως κατάλληλα για στερεώσεις του εξοπλισμού διάτρησης πυρήνα με διαμάντι σε μη ρηγματωμένο σκυρόδεμα. Παρόλα αυτά ενδέχεται υπό συγκεκριμένες συνθήκες να είναι απαραίτητη μια εναλλακτική στερέωση. Σε περίπτωση ερωτήσεων σχετικά με την ασφαλή στερέωση απευθυνθείτε στο τεχνικό σέρβις της **Hilti**.

1. Χρησιμοποιήστε το αγκύριο που είναι κατάλληλο για το αντίστοιχο υπόστρωμα. Επιλέξτε την απόσταση σύμφωνα με το πέλμα βάσης που χρησιμοποιείτε.

Τεχνικά χαρακτηριστικά	
Πλάκα αγκύρωσης	270 mm
Συνδυαστική πλάκα βάσης	290 mm

2. Βιδώστε τον άξονα σύσφιξης στο αγκύριο.
3. Τοποθετήστε τη βάση του αδαμαντοφόρου δράπανου πάνω από τον άξονα και ευθυγραμμίστε τη.
4. Βιδώστε στον άξονα το παξιμάδι σύσφιξης, χωρίς να το σφίξετε τελείως.
5. Αλφαδιάστε το πέλμα βάσης με τις βίδες στάθμισης. Βεβαιωθείτε ότι οι βίδες στάθμισης εδράζουν καλά στο υπόστρωμα.
6. Σφίξτε με κατάλληλο γερμανικό κλειδί το παξιμάδι σύσφιξης στον άξονα σύσφιξης.
7. Βεβαιωθείτε ότι το αδαμαντοφόρο δράπανο είναι στερεωμένο με ασφάλεια.

## 5.2 Στερέωση βάσης διάτρησης με υποπίεση

### ΠΡΟΕΙΔΟΠΟΙΗΣΗ

**Κίνδυνος τραυματισμού σε περίπτωση απουσίας ελέγχου πίεσης!**

- ▶ Πριν και κατά τη διάτρηση πρέπει να διασφαλίζετε ότι η ένδειξη στο μανόμετρο βρίσκεται στην πράσινη περιοχή.

Σε περίπτωση χρήσης της βάσης διάτρησης με βάση αγκύρωσης δημιουργήστε μια σταθερή και επίπεδη σύνδεση μεταξύ βάσης υποπίεσης και βάσης αγκύρωσης. Βιδώστε τη βάση αγκύρωσης στη βάση υποπίεσης. Βεβαιωθείτε ότι το επιλεγμένο ποτηροτρύπανο δεν θα προκαλέσει ζημιά στη βάση υποπίεσης.

Σε οριζόντιες διατρήσεις, ασφαλίστε επιπρόσθετα το αδαμαντοφόρο δράπανο (π.χ. αλυσίδα στερεωμένη με αγκύριο).

Βεβαιωθείτε κατά τη ρύθμιση της θέσης της βάσης διάτρησης ότι υπάρχει επαρκής χώρος για την τοποθέτηση και τον χειρισμό.

1. Ξεβιδώστε όλες τις βίδες στάθμισης έτσι ώστε να προεξέχουν περ. 5 mm κάτω από τη βάση.
2. Συνδέστε τη σύνδεση υποπίεσης της βάσης υποπίεσης με την αντλία υποπίεσης.
3. Καθορίστε το κέντρο της τρύπας. Τραβήξτε μια γραμμή από το κέντρο της τρύπας προς την κατεύθυνση στην οποία θα βρίσκεται το εργαλείο.
4. Κάντε ένα σημάδι στην αναφερόμενη απόσταση από το κέντρο της οπής διάτρησης στη γραμμή.

Τεχνικά χαρακτηριστικά	
Συνδυαστική πλάκα βάσης	290 mm
Βάση υποπίεσης	290 mm

5. Θέστε σε λειτουργία την αντλία υποπίεσης, πιέστε τη βολβίδα παροχής υποπίεσης και κρατήστε τη πατημένη.
6. Ευθυγραμμίστε το σημάδι της βάσης με τη γραμμή.



434949

7. Εάν το αδαμαντοφόρο δράπανο είναι στη σωστή θέση, αφήστε τη βαλβίδα παροχής υποπίεσης και πιέστε τη βάση κόντρα στο υπόστρωμα.
8. Αλφαδιάστε το πέλμα βάσης με τις βίδες στάθμισης.
9. Βεβαιωθείτε ότι το αδαμαντοφόρο δράπανο είναι στερεωμένο με ασφάλεια.

### 5.3 Στερέωση βάσης διάτρησης με βιδωτό άξονα (Jack Screw)

1. Στερεώστε τον βιδωτό άξονα στο επάνω άκρο της ράγας.
2. Τοποθετήστε τη βάση διάτρησης στο υπόστρωμα.
3. Αλφαδιάστε με τις 4 βίδες στάθμισης την πλάκα βάσης.
4. Σφίξτε και κοντράρετε τη βάση διάτρησης με τον βιδωτό άξονα (Jack Screw).
5. Βεβαιωθείτε ότι το αδαμαντοφόρο δράπανο είναι στερεωμένο με ασφάλεια.

### 5.4 Τοποθέτηση χειροτροχού 5

Ο χειροτροχός μπορεί να τοποθετηθεί εκατέρωθεν στη βάση διάτρησης.

- Τοποθετήστε τον χειροτροχό στον άξονα.
- Στερεώστε τον χειροτροχό.

### 5.5 Τοποθέτηση πλαϊνής χειρολαβής 4

1. Περιστρέφοντας τη χειρολαβή την λύνετε ή την στερεώνετε.
2. Βεβαιωθείτε ότι η πλαϊνή χειρολαβή έχει τοποθετηθεί και στερεωθεί σωστά.

### 5.6 Ρύθμιση πλαϊνής χειρολαβής 4

1. Λασκάρτε την πλαϊνή χειρολαβή, περιστρέφοντάς την πλαϊνή χειρολαβή αριστερόστροφα.
2. Τοποθετήστε στη σωστή θέση την πλαϊνή χειρολαβή.
3. Στερεώστε την πλαϊνή χειρολαβή, περιστρέφοντας την πλαϊνή χειρολαβή δεξιόστροφα.
4. Βεβαιωθείτε ότι είναι καλά στερεωμένη η πλαϊνή χειρολαβή.

### 5.7 Ρύθμιση οδηγού βάθους (λειτουργία με βάση)

1. Ρυθμίστε τον οδηγό βάθους.
2. Ακινητοποιήστε τον οδηγό βάθους με τη βίδα σύσφιξης.

### 5.8 Στερέωση αδαμαντοφόρου δράπανου στη βάση διάτρησης 7

1. Περιστρέψτε τον χειροτροχό αριστερόστροφα και τραβήξτε έξω τον πείρο ασφάλισης.
2. Αναρτήστε τη βάση διασύνδεσης στο άγκιστρο στη βάση διάτρησης.
3. Εισάγετε τον πείρο ασφάλισης και σφίξτε τον με τον χειροτροχό (αριστερόστροφα).
4. Τοποθετήστε την ασφάλιση διακόπτη στη χειρολαβή.



Με την ασφάλιση διακόπτη μπορείτε να διατηρήσετε το διακόπτη on/off μόνιμα ενεργοποιημένο.

5. Κλείστε τη βαλβίδα νερού στην πλαϊνή χειρολαβή.
6. Δημιουργήστε τη σύνδεση με την παροχή νερού.

### 5.9 Αποσύνδεση αδαμαντοφόρου δράπανου από τη βάση διάτρησης

1. Ασφαλίστε το πέδιλο με το εξάρτημα ασφάλισης πέδιλου στη ράγα.
2. Κλείστε τη βαλβίδα νερού στην πλαϊνή χειρολαβή.
3. Αποσυνδέστε τη σύνδεση με την παροχή νερού.
4. Απομακρύνετε την ασφάλιση του διακόπτη από τη χειρολαβή.
5. Ανοίξτε τον πείρο ασφάλισης με τον χειροτροχό (αριστερόστροφα).
6. Τραβήξτε τον πείρο ασφάλισης από τη σχισμή.
7. Απομακρύνετε το εργαλείο από τη βάση διάτρησης.

### 5.10 Ενεργοποίηση εργαλείου με αντικλεπτική προστασία TPS

1. Συνδέστε το φινις αδαμαντοφόρου δράπανου στην πρίζα.



2. Πατήστε το πλήκτρο "Reset" ή το πλήκτρο "I" στο αυτόματο ρελέ ασφαλείας PRCD.
  - ↳ Η κίτρινη λυχνία αντικλειπτικής προστασίας αναβοσβήνει.
3. Κρατήστε το κλειδί ενεργοποίησης ακριβώς πάνω στο σύμβολο της κλειδαριάς.
  - ↳ Η κίτρινη λυχνία αντικλειπτικής προστασίας σβήνει και το εργαλείο είναι ενεργοποιημένο.

**i** Εάν διακοπεί η παροχή ρεύματος, διατηρείται η ετοιμότητα λειτουργίας του προϊόντος περ. 20 λεπτά. Σε μεγαλύτερες διακοπές πρέπει να απενεργοποιήσετε ξανά την αντικλειπτική προστασία με το κλειδί ενεργοποίησης.

### 5.11 Ρύθμιση διάκενου μεταξύ ράγας και πέδιλου

1. Σφίξτε με το χέρι τις βίδες ρύθμισης με ένα κλειδί άλεν.

Τεχνικά χαρακτηριστικά	
Ροπή σύσφιξης	5 Nm

2. Λασκάρετε ξανά τις βίδες ρύθμισης 1/4 της περιστροφής.
3. Το πέδιλο έχει ρυθμιστεί σωστά, όταν παραμένει στη θέση του χωρίς αδαμαντοφόρο ποτηροτρύπανο και μετακινείται προς τα κάτω με αδαμαντοφόρο ποτηροτρύπανο.

### 5.12 Ρύθμιση γωνίας διάτρησης στη βάση διάτρησης με σύνθετη βάση

#### ΠΡΟΣΟΧΗ

**Κίνδυνος σύνθλιψης των δακτύλων στην περιοχή των αρθρώσεων !**

- ▶ Φοράτε προστατευτικά γάντια.

1. Λύστε τον μοχλό ρύθμισης κάτω στη βάση διάτρησης, μέχρι να απασφαλίσουν τα στοιχεία με εγκοπές.
2. Φέρτε την κολόνα στην επιθυμητή θέση.
3. Χειριστείτε το μοχλό ρύθμισης μέχρι να ασφαλίσει πλήρως τα στοιχεία με εγκοπές και να ακινητοποιηθεί ξανά η κολόνα.

### 5.13 Σύνδεση διάταξης αναρρόφησης

1. Βιδώστε το καπάκι της κεφαλής πλύσης/αναρρόφησης.
2. Συνδέστε το λάστιχο αναρρόφησης στη σύνδεση αναρρόφησης.
3. Κλείστε τη βαλβίδα νερού στην πλαϊνή χειρολαβή.

### 5.14 Εγκατάσταση σύνδεσης παροχής νερού

#### ΠΡΟΣΟΧΗ

**Κίνδυνος σε περίπτωση ακατάλληλης χρήσης!** Σε περίπτωση ακατάλληλης χρήσης μπορεί να καταστραφεί το λάστιχο.

- ▶ Ελέγχετε τακτικά τα λάστιχα για τυχόν ζημιές και βεβαιωθείτε ότι η πίεση του αγωγού νερού δεν υπερβαίνει τη μέγιστη επιτρεπόμενη πίεση των 6 bar.
- ▶ Βεβαιωθείτε ότι ο το λάστιχο δεν έρχεται σε επαφή με περιστρεφόμενα εξαρτήματα.
- ▶ Βεβαιωθείτε ότι ο το λάστιχο δεν θα υποστεί ζημιά κατά την προώθηση του πέδιλου.
- ▶ Μέγιστη θερμοκρασία νερού: 40°C.
- ▶ Ελέγξτε τη στεγανότητα του συνδεδεμένου συστήματος νερού.

**i** Χρησιμοποιείτε μόνο καθαρό νερό ή νερό χωρίς σωματίδια για να αποφύγετε την πρόκληση ζημιών στα εξαρτήματα.

1. Κλείστε το καπάκι της κεφαλής πλύσης/αναρρόφησης.
2. Κλείστε το εξάρτημα ρύθμισης ροής νερού στο αδαμαντοφόρο δράπανο.
3. Δημιουργήστε τη σύνδεση με την παροχή νερού (σύνδεσμος με εύκαμπτο σωλήνα).



## 5.15 Τοποθέτηση συστήματος υδροσυλλογής (αξεσουάρ)



### ΠΡΟΕΙΔΟΠΟΙΗΣΗ

**Κίνδυνος από ηλεκτροπληξία!** Σε περίπτωση ελαττωματικού συστήματος αναρρόφησης μπορεί να εισχωρήσει νερό από το μοτέρ και το κάλυμμα!

- ▶ Διακόψτε αμέσως την εργασία, εάν δεν λειτουργεί πλέον το σύστημα αναρρόφησης.



Το αδαμαντοφόρο δράπανο πρέπει να βρίσκεται υπό γωνία 90° προς την οροφή. Το στεγανοποιητικό του συστήματος υδροσυλλογής πρέπει να είναι προσαρμοσμένο στη διάμετρο του αδαμαντοφόρου ποτηροτρύπανου.



Με τη χρήση του συστήματος υδροσυλλογής μπορείτε να διοχετεύετε ελεγχόμενα το νερό και με αυτόν τον τρόπο να αποτρέψετε την έντονη ρύπανση του περιβάλλοντος χώρου. Μαζί με ηλεκτρική σκούπα υγρών επιτυγχάνεται το καλύτερο αποτέλεσμα.

1. Ξεβιδώστε τη βίδα στη βάση διάτρησης στην μπροστινή πλευρά της ράγας.
2. Σπρώξτε στη θέση του το στήριγμα υδροσυλλογής.
3. Τοποθετήστε τη βίδα και σφίξτε τη.
4. Τοποθετήστε το δοχείο υδροσυλλογής ανάμεσα στους δύο κινούμενους βραχίονες του στηρίγματος.
5. Στερεώστε το δοχείο υδροσυλλογής στο στήριγμα με τις δύο βίδες κοντράροντας στο υπόστρωμα.
6. Συνδέστε μια ηλεκτρική σκούπα υγρών στο δοχείο υδροσυλλογής ή συνδέστε ένα λάστιχο μέσω του οποίου μπορεί να εκρεύσει το νερό.

## 6 Χειρισμός

### 6.1 Τοποθέτηση αδαμαντοφόρου ποτηροτρύπανου με τσοκ BI+



#### ΠΡΟΣΟΧΗ

**Κίνδυνος τραυματισμού κατά την αντικατάσταση εξαρτημάτων!** Το εξάρτημα αναπτύσσει μεγάλες θερμοκρασίες κατά τη χρήση. Ενδέχεται να έχει αιχμηρές ακμές.

- ▶ Φοράτε πάντα προστατευτικά γάντια κατά την αντικατάσταση εξαρτημάτων.



Πρέπει να αντικαθιστάτε τα αδαμαντοφόρα ποτηροτρύπανα μόλις μειωθεί αισθητά οι απόδοση κοπή ή/και η πρόοδος διάτρησης. Αυτό συμβαίνει γενικά όταν τα αδαμαντοφόρα τμήματα έχουν φθαρεί σε ένα συγκεκριμένο ύψος.

1. Ασφαλίστε το πέδιλο με το εξάρτημα ασφάλισης πέδilu στη ράγα. Βεβαιωθείτε ότι έχει στερεωθεί με ασφάλεια.
2. Ανοίξτε το τσοκ περιστρέφοντάς το προς το σύμβολο που απεικονίζει "ανοιχτούς συνδετήρες".
3. Τοποθετήστε το αδαμαντοφόρο ποτηροτρύπανο από κάτω στην οδόντωση του τσοκ στο αδαμαντοφόρο δράπανο και περιστρέψτε το μέχρι να ασφαλίσει.
4. Κλείστε το τσοκ περιστρέφοντάς το προς το σύμβολο που απεικονίζει "κλειστούς συνδετήρες".
5. Ελέγξτε την καλή έδραση του αδαμαντοφόρου ποτηροτρύπανου στο τσοκ.

### 6.2 Τοποθέτηση αδαμαντοφόρου ποτηροτρύπανου με εναλλακτικό τσοκ

1. Ασφαλίστε τον άξονα του εργαλείου με κατάλληλο γερμανικό κλειδί.
2. Σφίξτε το ποτηροτρύπανο με κατάλληλο γερμανικό κλειδί.

### 6.3 Αφαίρεση αδαμαντοφόρου ποτηροτρύπανου με τσοκ BI+



#### ΠΡΟΣΟΧΗ

**Κίνδυνος τραυματισμού κατά την αντικατάσταση εξαρτημάτων!** Το εξάρτημα αναπτύσσει μεγάλες θερμοκρασίες κατά τη χρήση. Ενδέχεται να έχει αιχμηρές ακμές.

- ▶ Φοράτε πάντα προστατευτικά γάντια κατά την αντικατάσταση εξαρτημάτων.





1. Ασφαλίστε το πέδιλο με το εξάρτημα ασφάλισης πέδilu στη ράγα. Βεβαιωθείτε ότι έχει στερεωθεί με ασφάλεια.
2. Ανοίξτε το τσοκ περιστρέφοντάς το προς το σύμβολο που απεικονίζει "ανοιχτούς συνδετήρες".
3. Τραβήξτε το χιτώνο χειρισμού στο τσοκ προς το εργαλείο με τη φορά του βέλους. Με αυτόν τον τρόπο απασφαλίζεται το ποτηροτρύπανο.
4. Απομακρύνετε το αδαμαντοφόρο ποτηροτρύπανο.

#### 6.4 Αφαίρεση αδαμαντοφόρου ποτηροτρύπανου με εναλλακτικό τσοκ

##### ΠΡΟΣΟΧΗ

**Κίνδυνος τραυματισμού κατά την αντικατάσταση εξαρτημάτων!** Το εξάρτημα αναπτύσσει μεγάλες θερμοκρασίες κατά τη χρήση. Ενδέχεται να έχει αιχμηρές ακμές.

- ▶ Φοράτε πάντα προστατευτικά γάντια κατά την αντικατάσταση εξαρτημάτων.

1. Ασφαλίστε τον άξονα του εργαλείου με κατάλληλο γερμανικό κλειδί.
2. Αφαιρέστε το ποτηροτρύπανο με κατάλληλο γερμανικό κλειδί.

#### 6.5 Επιλογή αριθμού στρωφών (ταχύτητας) 14

##### ΠΡΟΣΟΧΗ

**Κίνδυνος φθοράς** Κίνδυνος ζημιάς στο κιβώτιο

- ▶ Η επιλογή να μην γίνεται όσο λειτουργεί το εργαλείο. Περιμένετε μέχρι να σταματήσει ο άξονας.
- ▶ Περιστρέψτε τον διακόπτη στην προτεινόμενη θέση, περιστρέφοντας ταυτόχρονα με το χέρι το ποτηροτρύπανο.

#### 6.6 Αυτόματος PRCD



Για αδαμαντοφόρα δράπανα χωρίς PRCD πρέπει να χρησιμοποιείτε μετασχηματιστή αποσύνδεσης.

1. Συνδέστε το φις του αδαμαντοφόρου δράπανου σε μια πρίζα με γείωση.
2. Πατήστε το πλήκτρο "I" ή "RESET" στο αυτόματο ρελέ PRCD.
  - ↳ Η ένδειξη ανάβει.
3. Πατήστε το πλήκτρο "0" ή "TEST" στο αυτόματο ρελέ PRCD.
  - ↳ Η ένδειξη σβήνει.

##### ΠΡΟΕΙΔΟΠΟΙΗΣΗ

**Κίνδυνος τραυματισμού από ηλεκτροπληξία!** Εάν δεν σβήνει η ένδειξη στο αυτόματο ρελέ ασφαλείας πατώντας το πλήκτρο 0 ή/και TEST, δεν επιτρέπεται η συνέχιση της χρήσης του αδαμαντοφόρου δράπανου!

- ▶ Αναθέστε την επισκευή του αδαμαντοφόρου δράπανου στο σέρβις της Hilti.

4. Πατήστε το πλήκτρο "I" ή "RESET" στο αυτόματο ρελέ PRCD.
  - ↳ Η ένδειξη ανάβει.

#### 6.7 Ξηρή διάτρηση με το χέρι



Η αυξημένη συγκέντρωση σκόνης στο ποτηροτρύπανο μπορεί να προκαλέσει έλλειψη ζυγοστάθμισης.

- ▶ Απομακρύνετε τη σκόνη από το ποτηροτρύπανο.

#### 6.8 Στεγνή διάτρηση με διάταξη αναρρόφησης σκόνης



Η αυξημένη συγκέντρωση σκόνης στο ποτηροτρύπανο μπορεί να προκαλέσει έλλειψη ζυγοστάθμισης.

- ▶ Για την αποφυγή ηλεκτροστατικών φαινομένων χρησιμοποιείτε αντιστατική ηλεκτρική σκούπα.



434949

Ελληνικά 265

## 6.9 Χρήση του διαιρούμενου βοηθήματος διάτρησης

### ΠΡΟΣΟΧΗ

**Κίνδυνος τραυματισμού από λανθασμένη χρήση!** Ενδέχεται να αποσυνδεθούν εξαρτήματα από το βοηθήμα διάτρησης, εάν δεν το πιέζετε κόντρα στο υπόστρωμα.

- ▶ Μην χρησιμοποιείτε χωρίς φορτίο το αδαμαντοφόρο δράπανο χωρίς επαφή με το υπόστρωμα, όταν χρησιμοποιείτε διαιρούμενο βοήθημα διάτρησης.

Για κάθε διάμετρο αδαμαντοφόρων ποτηροτρύπανων χρησιμοποιείτε διαφορετικό βοήθημα διάτρησης.

1. Τοποθετήστε το βοήθημα διάτρησης από μπροστά στο αδαμαντοφόρο ποτηροτρύπανο.
2. Πιέστε στην αρχή της διάτρησης μόνο ελαφρά, μέχρι να κεντραριστεί το ποτηροτρύπανο. Αυξήστε μετά την πίεση. Κάντε μια οπή-οδηγό βάθους 3-5 mm.
3. Κρατήστε το εργαλείο αφήνοντας τον διακόπτη on/off. Περιμένετε μέχρι να σταματήσει τελείως το ποτηροτρύπανο.
4. Απομακρύνετε το βοήθημα διάτρησης από το ποτηροτρύπανο.
5. Τοποθετήστε το ποτηροτρύπανο στην οπή-οδηγό, πατήστε τον διακόπτη on/off και συνεχίστε τη διάτρηση.

## 6.10 Χρήση ηλεκτρικής σκούπας με πρίζα τροφοδοσίας για ηλεκτρικά εργαλεία

Χρησιμοποιείτε ποτηροτρύπανα με σχισμές μόνο, όταν εργάζεστε χωρίς διάταξη αναρρόφησης σκόνης.

1. Τοποθετήστε την πλαϊνή χειρολαβή στην επιθυμητή θέση και στερεώστε τη.
2. Προαιρετικά: Τοποθετήστε και χρησιμοποιήστε το διαιρούμενο βοήθημα διάτρησης. → σελίδα 266
3. Συνδέστε το φις του αδαμαντοφόρου δράπανου στην πρίζα της ηλεκτρικής σκούπας.
4. Συνδέστε το φις της ηλεκτρικής σκούπας στην πρίζα.
5. Εάν είναι συνδεδεμένο: πατήστε τον διακόπτη "Reset" ή το πλήκτρο "I" του PRCD.
6. Φέρτε το αδαμαντοφόρο δράπανο στο κέντρο του σημείου διάτρησης.
7. Πατήστε τον διακόπτη on/off του αδαμαντοφόρου δράπανου.

Η ηλεκτρική σκούπα ενεργοποιείται με χρονοκαυστέρηση, μετά το ηλεκτρικό εργαλείο. Μετά την απενεργοποίηση του ηλεκτρικού εργαλείου, η ηλεκτρική σκούπα απενεργοποιείται με καθυστέρηση.

## 6.11 Χρήση ηλεκτρικής σκούπας χωρίς πρίζα τροφοδοσίας για ηλεκτρικά εργαλεία

Χρησιμοποιείτε ποτηροτρύπανα με σχισμές μόνο, όταν εργάζεστε χωρίς διάταξη αναρρόφησης σκόνης.

1. Τοποθετήστε την πλαϊνή χειρολαβή στην επιθυμητή θέση και στερεώστε τη.
2. Προαιρετικά: Τοποθετήστε και χρησιμοποιήστε το διαιρούμενο βοήθημα διάτρησης. → σελίδα 266
3. Συνδέστε το φις της ηλεκτρικής σκούπας στην πρίζα.
4. Εάν είναι συνδεδεμένο: πατήστε τον διακόπτη "Reset" ή το πλήκτρο "I" του PRCD.
5. Φέρτε το αδαμαντοφόρο δράπανο στο κέντρο του σημείου διάτρησης.
6. Πατήστε τον διακόπτη on/off του αδαμαντοφόρου δράπανου.
7. Αφήστε την ηλεκτρική σκούπα να λειτουργήσει μερικά δευτερόλεπτα περισσότερο από το εργαλείο, ώστε να αναρροφήσει και το υλικό που έχει απομείνει.

## 6.12 Εργασία χωρίς διάταξη αναρρόφησης σκόνης

Χρησιμοποιείτε ποτηροτρύπανα με σχισμές μόνο, όταν εργάζεστε χωρίς διάταξη αναρρόφησης σκόνης.

1. Τοποθετήστε την πλαϊνή χειρολαβή στην επιθυμητή θέση και στερεώστε τη.



2. Προαιρετικά: Τοποθετήστε και χρησιμοποιήστε το διαιρούμενο βοήθημα διάτρησης. → σελίδα 266
3. Συνδέστε το φιν στην πρίζα και πατήστε το διακόπτη "Reset" ή το πλήκτρο "I" του PRCD.
4. Φέρτε το αδαμαντοφόρο δράπανο στο κέντρο του σημείου διάτρησης.
5. Πατήστε τον διακόπτη on/off του αδαμαντοφόρου δράπανου.

### 6.13 Υγρή διάτρηση με το χέρι χωρίς σύστημα υδροσυλλογής



#### ΠΡΟΕΙΔΟΠΟΙΗΣΗ

**Κίνδυνος από ηλεκτροπληξία!** Σε περίπτωση ελαττωματικού συστήματος αναρρόφησης μπορεί να εισχωρήσει νερό από το μοτέρ και το κάλυμμα!

- ▶ Διακόψτε αμέσως την εργασία, εάν δεν λειτουργεί πλέον το σύστημα αναρρόφησης.

1. Τοποθετήστε την πλαϊνή χειρολαβή στην επιθυμητή θέση και στερεώστε τη.
2. Προαιρετικά: Τοποθετήστε και χρησιμοποιήστε το διαιρούμενο βοήθημα διάτρησης. → σελίδα 266
3. Συνδέστε το φιν στην πρίζα και πατήστε το διακόπτη "Reset" ή το πλήκτρο "I" του PRCD.
4. Φέρτε το αδαμαντοφόρο δράπανο στο κέντρο του σημείου διάτρησης.
5. Ανοίξτε σιγά-σιγά το εξάρτημα ρύθμισης ροής νερού μέχρι να τρέξει η επιθυμητή ποσότητα νερού. Από την ένδειξη στην πλαϊνή χειρολαβή μπορείτε να ελέγχετε την ποσότητα νερού.
6. Πατήστε τον διακόπτη on/off του αδαμαντοφόρου δράπανου.

### 6.14 Υγρή διάτρηση με το χέρι με σύστημα υδροσυλλογής



#### ΠΡΟΕΙΔΟΠΟΙΗΣΗ

**Κίνδυνος από ηλεκτροπληξία!** Σε περίπτωση ελαττωματικού συστήματος αναρρόφησης μπορεί να εισχωρήσει νερό από το μοτέρ και το κάλυμμα!

- ▶ Διακόψτε αμέσως την εργασία, εάν δεν λειτουργεί πλέον το σύστημα αναρρόφησης.



Δεν επιτρέπεται η χρήση της πρίζας στην ηλεκτρική σκούπα υγρών.

1. Σε περίπτωση χρήσης ενός συστήματος αναρρόφησης: Θέστε σε λειτουργία την ηλεκτρική σκούπα υγρών και ανοίξτε την παροχή νερού.
2. Τοποθετήστε την πλαϊνή χειρολαβή στην επιθυμητή θέση και στερεώστε τη.
3. Προαιρετικά: Τοποθετήστε και χρησιμοποιήστε το διαιρούμενο βοήθημα διάτρησης. → σελίδα 266
4. Συνδέστε το φιν στην πρίζα και πατήστε το διακόπτη "Reset" ή το πλήκτρο "I" του PRCD.
5. Φέρτε το αδαμαντοφόρο δράπανο στο κέντρο του σημείου διάτρησης.
6. Ανοίξτε σιγά-σιγά το εξάρτημα ρύθμισης ροής νερού μέχρι να τρέξει η επιθυμητή ποσότητα νερού. Από την ένδειξη στην πλαϊνή χειρολαβή μπορείτε να ελέγχετε την ποσότητα νερού.
7. Πατήστε τον διακόπτη on/off του αδαμαντοφόρου δράπανου.

### 6.15 Υγρή διάτρηση με βάση διάτρησης 15



#### ΠΡΟΕΙΔΟΠΟΙΗΣΗ

**Κίνδυνος από ηλεκτροπληξία!** Σε περίπτωση ελαττωματικού συστήματος αναρρόφησης μπορεί να εισχωρήσει νερό από το μοτέρ και το κάλυμμα!

- ▶ Διακόψτε αμέσως την εργασία, εάν δεν λειτουργεί πλέον το σύστημα αναρρόφησης.



Για διατρήσεις προς τα επάνω προβλέπεται η υποχρεωτική χρήση ηλεκτρικής σκούπας υγρών σε συνδυασμό με ένα σύστημα υδροσυλλογής!


1. Ανοίξτε σιγά-σιγά το εξάρτημα ρύθμισης ροής νερού μέχρι να τρέξει η επιθυμητή ποσότητα νερού.
2. Με την ασφάλιση συνεχώς λειτουργίας, θέστε το εργαλείο σε συνεχή λειτουργία.
3. Ανοίξτε την ασφάλιση πέλδου.
4. Περιστρέψτε με τον χειροτροχό το αδαμαντοφόρο ποτηροτρύπανο μέχρι το υπόστρωμα.
5. Πιέστε στην αρχή της διάτρησης μόνο ελαφρά, μέχρι να κεντραριστεί το ποτηροτρύπανο. Αυξήστε μετά την πίεση.
6. Ρυθμίστε τη δύναμη πίεσης σύμφωνα με την ένδειξη διατρητικής ισχύος.



434949

Ελληνικά 267

## 6.16 Χρήση Rota-Rail (εξάρτημα περιστροφής κολόνας)

 Το Rota-Rail επιτρέπει τη γρήγορη και εύκολη πρόσβαση στην οπή ή στον πυρήνα διάτρησης χωρίς προηγουμένως να είναι απαραίτητη η μερική ή η πλήρη αποσυαρμολόγηση του συστήματος.



### ΠΡΟΕΙΔΟΠΟΙΗΣΗ

**Κίνδυνος τραυματισμού από λανθασμένη χρήση!** Η βάση διάτρησης μπορεί να υποστεί ζημιά ή να σπάσει.

► Ποτέ μην χρησιμοποιείτε το Rota-Rail ως προέκταση της κολόνας.

1. Ασφαλίστε το πέδιλο με το εξάρτημα ασφάλισης πέδilu στη ράγα. Βεβαιωθείτε ότι έχει στερεωθεί με ασφάλεια.
2. Απομακρύνετε τη βίδα αναστολής από το πίσω τμήμα της ράγας.
3. Στερεώστε το Rota-Rail έτσι, ώστε οι οδοντωτές ράγες να είναι στραμμένες προς την ίδια κατεύθυνση.
4. Σφίξτε τη βίδα στο Rota-Rail.
5. Ελευθερώστε την ασφάλιση πέδilu και μετακινήστε το πέδιλο στο Rota-Rail.
6. Ξεβιδώστε τις βίδες στερέωσης του Rota-Rail και περιστρέψτε το εργαλείο με το Rota-Rail προς τα αριστερά ή δεξιά. Έτσι αποκτάτε πρόσβαση στην οπή διάτρησης.
7. Απομακρύνετε τον πυρήνα διάτρησης ή αντικαταστήστε το ποτηροτρύπανο.
8. Περιστρέψτε το εργαλείο με το Rota-Rail πίσω στην αρχική θέση και σφίξτε τις βίδες στερέωσης του Rota-Rail. Μετακινήστε το εργαλείο ξανά πίσω στην κολόνα της βάσης για να μπορείτε να συνεχίσετε την εργασία σας.
9. Μετά την αφαίρεση του Rota-Rail στερεώστε ξανά τη βίδα αναστολής στο πίσω τμήμα της ράγας.

## 6.17 Στάδια εργασίας σε περίπτωση παγίδευσης του ποτηροτρύπανου

Σε περίπτωση κολλήματος, θα ενεργοποιηθεί αρχικά ο συμπλέκτης ολίσθησης. Στη συνέχεια τα ηλεκτρονικά απενεργοποιούν το μοτέρ και το ενεργοποιούν ξανά αυτόματα δύο φορές χωρίς χειροκίνητη επέμβαση του χρήστη. Εάν η ενέργεια αυτή δεν ελευθερώσει το κόλλημα, τα ηλεκτρονικά απενεργοποιούν το μοτέρ για 90 δευτερόλεπτα. Μπορείτε να ελευθερώσετε χειροκίνητα ένα κόλλημα ως εξής:

### 6.17.1 Αποσυνδέση ποτηροτρύπανου με περιστροφικό χειριστήριο

1. Αποσυνδέστε το φιν από την πρίζα.
2. Αποσυνδέστε το ποτηροτρύπανο με τον χειροτροχό από το υπόστρωμα.
3. Συνδέστε το φιν στην πρίζα.
4. Συνεχίστε τη διαδικασία διάτρησης.

### 6.17.2 Απελευθέρωση του ποτηροτρύπανου με γερμανικό κλειδί

1. Αποσυνδέστε το φιν από την πρίζα.
2. Πιάστε το αδαμαντοφόρο ποτηροτρύπανο κοντά στο άκρο της απόληξης με κατάλληλο γερμανικό κλειδί και απελευθερώστε το αδαμαντοφόρο ποτηροτρύπανο περιστρέφοντάς το.
3. Συνδέστε το φιν στην πρίζα.
4. Συνεχίστε τη διαδικασία διάτρησης.

## 7 Φροντίδα, συντήρηση, μεταφορά και αποθήκευση

### 7.1 Φροντίδα και συντήρηση



### ΠΡΟΕΙΔΟΠΟΙΗΣΗ

**Κίνδυνος από ηλεκτροπληξία!** Η φροντίδα και η συντήρηση με συνδεδεμένο το φιν τροφοδοσίας ενδέχεται να προκαλέσει σοβαρούς τραυματισμούς και εγκαύματα.

► Πριν από κάθε εργασία φροντίδας και συντήρησης αποσυνδέετε πάντα το φιν τροφοδοσίας!

### Φροντίδα

- Απομακρύνετε προσεκτικά τους ρύπους που έχουν επικαθίσει.
- Καθαρίστε τις σχισμές αερισμού προσεκτικά με μια στεγνή βούρσα.
- Καθαρίζετε το περιβλημά μόνο με ένα ελαφρώς βρεγμένο πανί. Μην χρησιμοποιείτε υλικά φροντίδας με περιεκτικότητα σε σιλικόνη, διότι ενδέχεται να προσβάλλουν τα πλαστικά μέρη.



## Συντήρηση

### ΠΡΟΕΙΔΟΠΟΙΗΣΗ

**Κίνδυνος από ηλεκτροπληξία!** Οι ακατάλληλες επισκευές σε ηλεκτρικά εξαρτήματα ενδέχεται να προκαλέσουν σοβαρούς τραυματισμούς και εγκαύματα.

- ▶ Επισκευές σε ηλεκτρικά μέρη επιτρέπεται να διενεργούνται μόνο από εξειδικευμένο ηλεκτρολόγο.
- Ελέγχετε τακτικά όλα τα ορατά μέρη για τυχόν ζημιές και τα στοιχεία χειρισμού ως προς την απρόσκοπτη λειτουργία.
- Σε περίπτωση ζημιών ή/και δυσλειτουργιών, μην χρησιμοποιείται το προϊόν. Αναθέστε αμέσως την επισκευή στο σέρβις της **Hilti**.
- Μετά από εργασίες φροντίδας και συντήρησης, τοποθετήστε όλα τα συστήματα προστασίας και ελέγξτε τη λειτουργία τους.



Για μια ασφαλή λειτουργία χρησιμοποιείτε μόνο γνήσια ανταλλακτικά και αναλώσιμα. Εγκεκριμένα από εμάς ανταλλακτικά, αναλώσιμα και αξεσουάρ για το προϊόν σας θα βρείτε στο πλησιέστερο **Hilti Store** ή στη διεύθυνση: [www.hilti.group](http://www.hilti.group).

## 7.2 Αντικατάσταση ψηκτρών

### ΠΡΟΕΙΔΟΠΟΙΗΣΗ

**Κίνδυνος τραυματισμού από ηλεκτροπληξία !**

- ▶ Η συντήρηση και η επισκευή του εργαλείου επιτρέπεται μόνο από εξουσιοδοτημένο, ενημερωμένο προσωπικό! Το προσωπικό αυτό πρέπει να έχει ενημερωθεί ειδικά για τους πιθανούς κινδύνους.

1. Ανοίξτε τα καλύμματα για τις ψήκτρες που υπάρχουν αριστερά και δεξιά του μοτέρ.
2. **Προσέξτε πώς είναι τοποθετημένες οι ψήκτρες και τα σύρματα των καλωδίων.** Αφαιρέστε τις παλιές ψήκτρες από το αδαμαντοφόρο δράπανο.
3. Τοποθετήστε τις καινούργιες ψήκτρες όπως ακριβώς ήταν τοποθετημένες οι παλιές.



Προσέξτε κατά την τοποθέτηση, ώστε να μην προκαλέσετε ζημιά στη μόνωση του σύρματος.

4. Βιδώστε τα καλύμματα για τις ψήκτρες που υπάρχουν αριστερά και δεξιά του μοτέρ.
5. Αφήστε τις ψήκτρες να προσαρμοστούν χωρίς φορτίο για τουλάχιστον 1 λεπτό χωρίς διακοπή.



Μετά την αντικατάσταση των ψηκτρών, η ενδεικτική λυχνία σβήνει μετά από περ. 1 λεπτό λειτουργίας.

## 7.3 Μεταφορά και αποθήκευση

### ΠΡΟΣΟΧΗ

**Κίνδυνος σε χαμηλές θερμοκρασίες!** Η εισχώρηση νερού ενδέχεται να προκαλέσει ζημιά σε αυτό το προϊόν και να αυξήσει τον κίνδυνο ηλεκτροπληξίας.

- ▶ Σε θερμοκρασίες κάτω από το σημείο παγετού βεβαιωθείτε ότι δεν θα παραμείνει νερό στο εργαλείο.
- ▶ Ανοίξτε πριν από την αποθήκευση του αδαμαντοφόρου δράπανου τη ρύθμιση νερού.

## 8 Βοήθεια για προβλήματα

Σε βλάβες που δεν αναφέρονται σε αυτόν τον πίνακα ή δεν μπορείτε να αποκαταστήσετε μόνοι σας, απευθυνθείτε στο σέρβις της **Hilti**.

### 8.1 Το αδαμαντοφόρο δράπανο δεν μπορεί να λειτουργήσει

Βλάβη	Πιθανή αιτία	Λύση
<p>Η ένδειξη σέρβις δεν δείχνει τίποτε.</p>	PRCD όχι ενεργοποιημένο.	<ul style="list-style-type: none"> <li>▶ Ελέγξτε τη δυνατότητα λειτουργίας του PRCD και ενεργοποιήστε το.</li> </ul>



434949

Ελληνικά 269

Βλάβη	Πιθανή αιτία	Λύση
<p>Η ένδειξη σέρβις δεν δείχνει τίποτε.</p>	Διακοπή τροφοδοσίας ρεύματος.	<ul style="list-style-type: none"> <li>▶ Συνδέστε μια άλλη ηλεκτρική συσκευή και ελέγξτε τη λειτουργία.</li> <li>▶ Ελέγξτε τα φις, το καλώδιο τροφοδοσίας, το καλώδιο ρεύματος και την ασφάλεια του δικτύου.</li> </ul>
	Νερό στο μοτέρ.	▶ Αφήστε το αδαμαντοφόρο δράπανο να στεγνώσει τελείως σε ένα ζεστό, στεγνό χώρο.
<p>Η ένδειξη σέρβις ανάβει.</p>	Ψήκτρες φθαρμένες.	▶ Αντικαταστήστε τις ψήκτρες. → σελίδα 269
<p>Η ένδειξη σέρβις αναβοσβήνει.</p>	Υπερθέρμανση μοτέρ.	▶ Περιμένετε μερικά λεπτά μέχρι να κρυώσει το μοτέρ ή αφήστε το αδαμαντοφόρο δράπανο να λειτουργήσει χωρίς φορτίο, για να κρυώσει πιο γρήγορα. Απενεργοποιήστε και ενεργοποιήστε ξανά το αδαμαντοφόρο δράπανο.
	Σφάλμα υπερφόρτωσης.	<ul style="list-style-type: none"> <li>▶ Απενεργοποιήστε και ενεργοποιήστε ξανά το αδαμαντοφόρο δράπανο.</li> <li>▶ Καθοδηγήστε ευθεία το αδαμαντοφόρο δράπανο και/ή εφαρμόστε μικρότερη δύναμη πίεσης.</li> </ul>
<p>Η ένδειξη αντικλεπτικής προστασίας αναβοσβήνει.</p>	Το αδαμαντοφόρο δράπανο δεν έχει ενεργοποιηθεί (σε αδαμαντοφόρο δράπανο με αντικλεπτική προστασία, προαιρετικά).	▶ Ενεργοποιήστε το αδαμαντοφόρο δράπανο με το κλειδί ενεργοποίησης.

## 8.2 Το αδαμαντοφόρο δράπανο μπορεί να λειτουργήσει

Βλάβη	Πιθανή αιτία	Λύση
<p>Η ένδειξη σέρβις ανάβει.</p>	Έχει επιτευχθεί σχεδόν το όριο φθοράς των ψηκτρών. Η υπολειπόμενη διάρκεια μέχρι την αυτόματη απενεργοποίηση του αδαμαντοφόρου δράπανου ανέρχεται σε μερικές ώρες ακόμη.	▶ Ζητήστε την αντικατάσταση των ψηκτρών με την επόμενη ευκαιρία.
	Οι ψήκτρες αντικαταστάθηκαν και πρέπει να προσαρμοστούν.	▶ Αφήστε τις ψήκτρες να προσαρμοστούν χωρίς φορτίο για τουλάχιστον 1 λεπτό χωρίς διακοπή.
Το αδαμαντοφόρο δράπανο δεν αποδίδει την πλήρη ισχύ.	Πρόβλημα στην τροφοδοσία – στο δίκτυο ρεύματος παρουσιάστηκε υπόταση.	<ul style="list-style-type: none"> <li>▶ Ελέγξτε μήπως προκαλούν προβλήματα άλλοι καταναλωτές στο δίκτυο ρεύματος ή ενδεχ. στη γεννήτρια.</li> <li>▶ Ελέγξτε το μήκος του καλωδίου προέκτασης που χρησιμοποιείτε.</li> </ul>
Το αδαμαντοφόρο ποτηροτρίπανο δεν περιστρέφεται.	Ο διακόπτης ταχυτήτων δεν έχει ασφαλίσει.	▶ Χειριστείτε τον διακόπτη ταχυτήτων, μέχρι να ασφαλίσει.



Βλάβη	Πιθανή αιτία	Λύση
Το αδαμαντοφόρο ποτηρο- τρύπανο δεν περιστρέφεται.	Το αδαμαντοφόρο ποτηροτρύ- πανο κόλλησε στο υπόστρωμα.	<ul style="list-style-type: none"> <li>▶ Καθοδηγήστε ευθεία το αδα- μαντοφόρο δράπανο.</li> <li>▶ Απελευθέρωση του αδαμαντο- φόρου ποτηροτρύπανου με γερμανικό κλειδί: Αποσυνδέστε το φιν από την πρίζα. Πιάστε το αδαμαντοφόρο ποτηρο- τρύπανο κοντά στο άκρο της απόληξης με κατάλληλο γερμα- νικό κλειδί και απελευθερώστε το αδαμαντοφόρο ποτηροτρύ- πανο περιστρέφοντάς το.</li> <li>▶ Διάτρηση με βίαση: Περιστρέψτε τον χειροτροχό και προσπαθή- στε να απελευθερώσετε το αδαμαντοφόρο ποτηροτρύ- πανο, μετακινώντας προς τα πάνω και κάτω το πέδιλο.</li> </ul>
Η ταχύτητα διάτρησης μειώνεται.	Έχει επιτευχθεί το μέγιστο βάθος διάτρησης.	▶ Απομακρύνετε τον πυρήνα διάτρησης και χρησιμοποιήστε προέκταση ποτηροτρύπανου.
	Ο πυρήνας διάτρησης κολλάει στο αδαμαντοφόρο ποτηροτρύπανο.	▶ Απομακρύνετε τον πυρήνα διάτρησης.
	Λάθος προδιαγραφή για το υπόστρωμα.	▶ Επιλέξτε καταλληλότερη προ- διαγραφή αδαμαντοφόρων ποτηροτρυπανων.
	Μεγάλο ποσοστό χάλυβα (διακρι- νεται από το διαφανές νερό με μεταλλικά ρινίσματα).	▶ Επιλέξτε καταλληλότερη προ- διαγραφή αδαμαντοφόρων ποτηροτρυπανων.
	Αδαμαντοφόρο ποτηροτρύπανο ελαττωματικό.	▶ Ελέγξτε το αδαμαντοφόρο ποτηροτρύπανο για ζημιά και αντικαταστήστε το εφόσον χρειάζεται.
	Λάθος ταχύτητα επιλεγμένη.	▶ Επιλέξτε τη σωστή ταχύτητα.
	Δύναμη πίεσης πολύ χαμηλή.	▶ Αυξήστε τη δύναμη πίεσης.
	Ισχύς εργαλείου πολύ χαμηλή.	▶ Επιλέξτε την επόμενη χαμη- λότερη ταχύτητα.
	Αδαμαντοφόρο ποτηροτρύπανο γυαλισμένο.	▶ Τροχίστε το αδαμαντοφόρο ποτηροτρύπανο στην πλάκα τροχίσματος.
	Ποσότητα νερού πολύ μεγάλη.	▶ Μειώστε την ποσότητα του νερού με το εξάρτημα ρύθμισης νερού.
	Ποσότητα νερού πολύ μικρή.	▶ Ελέγξτε την τροφοδοσία νερού προς το αδαμαντοφόρο ποτη- ροτρύπανο ή/και αυξήστε την ποσότητα νερού με το εξάρ- τημα ρύθμισης νερού.
Ασφάλιση πέδιλου κλειστή.	▶ Ανοίξτε την ασφάλιση πέδιλου.	
Η σκόνη εμποδίζει την πρόοδο της διάτρησης.	▶ Χρησιμοποιήστε κατάλληλη διάταξη αναρρόφησης σκόνης.	
Ο χειροτροχός δεν μπορεί να περιστραφεί χωρίς αντίσταση.	Πείρος διάτμησης σπασμένος.	▶ Αντικαταστήστε τον πείρο διάτμησης.
Το αδαμαντοφόρο ποτη- ροτρύπανο δεν μπαίνει στο τσोक.	Απόληξη/τσोक έχουν λερωθεί ή υποστεί ζημιά.	▶ Καθαρίστε την απόληξη ή/και το τσοκ και γρασάρετε ή αντικαταστήστε τα.



Βλάβη	Πιθανή αιτία	Λύση
Νερό εξέρχεται από την κεφαλή πλύσης ή από το περιβλημα του μηχανισμού κίνησης.	Πίεση νερού πολύ υψηλή.	<ul style="list-style-type: none"> <li>▶ Μειώστε την πίεση νερού.</li> </ul>
Κατά τη λειτουργία εξέρχεται νερό από το τσοκ.	Το αδαμαντοφόρο ποτηροτρύπανο δεν έχει βιδωθεί επαρκώς στο τσοκ.	<ul style="list-style-type: none"> <li>▶ Σφίξτε καλά το αδαμαντοφόρο ποτηροτρύπανο.</li> <li>▶ Απομακρύνετε το αδαμαντοφόρο ποτηροτρύπανο. Περιστρέψτε το αδαμαντοφόρο ποτηροτρύπανο κατά περ. 90° γύρω από τον άξονα του ποτηροτρύπανου. Τοποθετήστε ξανά το αδαμαντοφόρο ποτηροτρύπανο.</li> </ul>
	Απόληξη/τσοκ λερωμένα.	<ul style="list-style-type: none"> <li>▶ Καθαρίστε και γρασάρετε την απόληξη ή/και το τσοκ.</li> </ul>
	Στεγανοποιητικό του τσοκ ή της απόληξης ελαττωματικό.	<ul style="list-style-type: none"> <li>▶ Ελέγξτε το στεγανοποιητικό και αντικαταστήστε το εφόσον χρειάζεται.</li> </ul>
Χωρίς ροή νερού.	Φίλτρο ή ένδειξη ροής νερού βουλωμένα.	<ul style="list-style-type: none"> <li>▶ Αφαιρέστε το φίλτρο ή την ένδειξη ροής νερού και ξεπλύντε τα</li> </ul>
Το σύστημα διάτρησης έχει πολύ μεγάλη ανοχή.	Το αδαμαντοφόρο ποτηροτρύπανο δεν έχει βιδωθεί επαρκώς στο τσοκ.	<ul style="list-style-type: none"> <li>▶ Σφίξτε καλά το αδαμαντοφόρο ποτηροτρύπανο.</li> <li>▶ Απομακρύνετε το αδαμαντοφόρο ποτηροτρύπανο. Περιστρέψτε το αδαμαντοφόρο ποτηροτρύπανο κατά περ. 90° γύρω από τον άξονα του ποτηροτρύπανου. Τοποθετήστε ξανά το αδαμαντοφόρο ποτηροτρύπανο.</li> </ul>
	Απόληξη/τσοκ ελαττωματικά.	<ul style="list-style-type: none"> <li>▶ Ελέγξτε την απόληξη και το τσοκ και αντικαταστήστε τα εφόσον χρειάζεται.</li> </ul>
	Το πέδιλο έχει πολύ μεγάλη ανοχή.	<ul style="list-style-type: none"> <li>▶ Ρυθμίστε την ανοχή μεταξύ ράγας και πέδιλου. → σελίδα 263</li> </ul>
	Κοχλιοσυνδέσεις στη βάση διάτρησης λασκαρισμένες.	<ul style="list-style-type: none"> <li>▶ Ελέγξτε την καλή έδραση των βιδών στη βάση διάτρησης και σφίξτε τις ενδεχομένως ξανά.</li> </ul>
	Βάση διάτρησης ανεπαρκώς στερεωμένη.	<ul style="list-style-type: none"> <li>▶ Στερεώστε καλύτερα τη βάση διάτρησης.</li> </ul>

## 9 Διάθεση στα απορρίμματα

Τα εργαλεία της **Hilti** είναι κατασκευασμένα σε μεγάλο ποσοστό από ανακυκλώσιμα υλικά. Προϋπόθεση για την ανακύκλωσή τους είναι ο κατάλληλος διαχωρισμός των υλικών. Σε πολλές χώρες, η **Hilti** παραλαμβάνει το παλιό σας εργαλείο για ανακύκλωση. Ρωτήστε το σέρβις ή τον σύμβουλο πωλήσεων της **Hilti**.



- ▶ Μην πετάτε τα ηλεκτρικά εργαλεία, της ηλεκτρονικές συσκευές και τις επαναφορτιζόμενες μπαταρίες στον κάδο οικιακών απορριμμάτων!





## 9.1 Προτεινόμενη προεργασία για τη διάθεση της λάσπης στα απορρίμματα



Υπό το πρίσμα της προστασίας του περιβάλλοντος είναι προβληματική η απόρριψη ασβέστη από διάτρηση στους αγωγούς ομβρίων ή στην αποχέτευση χωρίς κατάλληλη προεργασία. Ενημερωθείτε από τις τοπικές αρχές για τις υπάρχουσες διατάξεις.

1. Συλλέγετε τη λάσπη από τη διάτρηση (π.χ. με ηλεκτρική σκούπα υγρών).
2. Αφήστε να κατακαθίσει η λάσπη και πετάξτε το στερεό μέρος σε χώρο απόρριψης οικοδομικών υλικών (τα υλικά σύμπτυξης μπορούν να επιταχύνουν τη διαδικασία διαχωρισμού).
3. Πριν διοχετεύσετε το νερό που απέμεινε (βάση, τιμή pH > 7) στην αποχέτευση, ουδετεροποιήστε το με την προσθήκη όξινου μέσου ουδετεροποίησης ή με αραίωση με πολύ νερό.

## 10 Κίνα RoHS (οδηγία για τον περιορισμό της χρήσης επικινδυνων ουσιών)

Στον ακόλουθο σύνδεσμο θα βρείτε τον πίνακα επικινδυνων ουσιών: [qr.hilti.com/r5062](http://qr.hilti.com/r5062).

Έναν σύνδεσμο για τον πίνακα RoHS θα βρείτε στο τέλος αυτής της τεκμηρίωσης ως κωδικό QR.

## 11 Εγγύηση κατασκευαστή

- ▶ Για ερωτήσεις σχετικά με τους όρους εγγύησης απευθυνθείτε στον τοπικό συνεργάτη της **Hilti**.



## 1 A dokumentáció adatai

### 1.1 A dokumentumról

- Üzembe helyezés előtt olvassa el ezt a dokumentumot. Ez a biztonságos munkavégzés és a hibamentes kezelés előfeltétele.
- Vegye figyelembe a dokumentumban és a terméken található biztonsági utasításokat és figyelmeztetéseket.
- Ezt a használati utasítást mindig tárolja a termék közelében, és a gépet csak ezzel az utasítással együtt adja tovább harmadik személynek.

### 1.2 Jelmagyarázat

#### 1.2.1 Figyelmeztetések

A figyelmeztetések a termék használata során előforduló veszélyekre hívják fel a figyelmet. A következő figyelmeztetéseket használjuk:

#### **VESZÉLY**

##### **VESZÉLY !**

- ▶ Súlyos testi sérüléshez vagy halálhoz vezető közvetlen veszély esetén.

#### **FIGYELMEZTETÉS**

##### **FIGYELMEZTETÉS !**

- ▶ Ezzel a szóval hívjuk fel a figyelmet egy olyan lehetséges veszélyre, amely súlyos személyi sérüléshez vagy halálhoz vezethet.





#### **VIGYÁZAT**

##### **VIGYÁZAT !**

- ▶ Ezzel a szóval hívjuk fel a figyelmet az olyan lehetséges veszélyhelyzetre, amely könnyebb személyi sérüléshez, vagy dologi kárhoz vezethet.


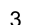


#### 1.2.2 A dokumentációban használt szimbólumok

A következő szimbólumokat használjuk a jelen dokumentációban:

	Használat előtt olvassa el a használati utasítást
	Alkalmazási útmutatók és más hasznos tudnivalók
	Újrahasznosítható anyagokkal való bánásmód
	Az elektromos gépeket és akkukat ne dobja a háztartási szemétkosárba

#### 1.2.3 Az ábrákon használt szimbólumok

Az ábrákon a következő szimbólumokat használjuk:

	Ezek a számok a jelen utasítás elején található ábrákra vonatkoznak
	A számozás a munkalépések sorrendjét mutatja képekben, és eltérhet a szövegben található munkalépések számozásától
	Az <b>átekintő</b> ábrában használt pozíciószámok a <b>termék áttekintésére szolgáló</b> szakasz jelmagyarázatában lévő számokra utalnak
	Ez a jel hívja fel a figyelmét arra, hogy a termék használata során különös odafigyeléssel kell eljárnia.

### 1.3 Szimbólumok a terméken

#### 1.3.1 Felszólító jelek

A következő védőfelszerelések használatára felszólító jeleket használjuk a terméken:



	Viseljen védőszemüveget
	Viseljen védősisakot
	Viseljen hallásvédőt
	Viseljen védőkesztyűt
	Viseljen munkavédelmi cipőt
	Viseljen légzőmaszkot
	Használat előtt olvassa el a használati utasítást

### 1.3.2 Állapotjelző

A következő szimbólumokat használjuk a terméken:

	Lopásvédelem kijelzője
	Fúróteljesítmény-kijelző
	Szervizkijelző

### 1.3.3 Termékhez kötődő szimbólumok

A terméken a következő szimbólumokat használhatjuk:

	Tilos daruval szállítani
	Lopásvédelem szimbólum
A	Amper
V	volt
	Váltóáram
W	watt
Hz	hertz
$n_0$	Névleges üresjáratú fordulatszám
$\varnothing$	Átmérő
mm	milliméter
/min	Fordulat percenként
	Vezeték nélküli adatátvitel



434949

## 1.4 Tájékoztató táblák

### A fúróállványon, alaplemezen és a gyémánt fúrókészüléken

	<p><b>A fúróállványon és a vákuumos alaplemezen</b></p> <p><b>Fent:</b> Vízszintes fúrás és vákuumos rögzítés esetén a fúróállványt tilos kiegészítő rögzítés nélkül használni.</p> <p><b>Lent:</b> A fúróállvánnyal felfelé végzett fúrásokat tilos vákuumrögzítéssel végezni.</p>
	<p><b>A gyémánt fúrókészülék</b></p> <p>Vizes fúrás esetén a felfelé irányuló munkákhoz kötelezően előírt a száraz-nedves porszívóval összekapcsolt vízgyűjtő rendszer használata.</p>

## 1.5 Termékinformációk

A **HILTI** termékeket kizárólag szakember általi használatra szánták és a gépet csak engedéllyel rendelkező, szakképzett személy használhatja, javíthatja. Ezt a személyt minden lehetséges kockázati tényezőről tájékoztatni kell. A termék és tartozékai könnyen veszélyt okozhatnak, ha nem képzett személy dolgozik velük, vagy nem rendeltetésszerűen használják őket.

A típusjelölés és a sorozatszám a típus táblán található.

- ▶ Jegyezze fel a sorozatszámot a következő táblázatba. Amennyiben kérdéssel fordul a képviselőnköz vagy a szervizhez, szüksége lesz ezekre a termékadatokra.

### Termékadatok

Gyémánt fúrókészülék	DD 150-U
Generáció:	02
Sorozatszám:	

## 1.6 Megfelelőségi nyilatkozat

Kizárólagos felelősségünk tudatában kijelentjük, hogy ez a termék megfelel az érvényben lévő irányelveknek és szabványoknak. A megfelelőségi nyilatkozat másolatát a dokumentáció végén találja.

A műszaki dokumentáció helye:

Hilti Entwicklungsgesellschaft mbH | Zulassung Geräte | Hiltistraße 6 | 86916 Kaufering, DE

## 2 Biztonság

### 2.1 Általános biztonsági tudnivalók az elektromos kéziszerszámokhoz

**⚠ FIGYELMEZTETÉS** Olvasson el minden biztonsági tudnivalót és utasítást, illusztrált anyagot és műszaki adatot, amelyet ehhez az elektromos kéziszerszámhoz mellékeltek. Az alábbi biztonsági tudnivalók és utasítások betartásának elmulasztása áramütéshez, tűzhöz és/vagy súlyos testi sérüléshez vezethet.

**Őrizzen meg minden biztonsági tudnivalót és utasítást a jövőbeni használathoz.**

A biztonsági utasításokban használt „elektromos kéziszerszám” fogalom hálózatról üzemelő elektromos kéziszerszámokra (tápkábellel együtt értve) és akkumulátoros elektromos kéziszerszámokra (tápkábel nélkül) vonatkozik.

#### Munkahelyi biztonság

- ▶ **Tartsa tisztán a munkahelyét és jól világítsa meg.** Rendetlen munkahelyek és megvilágítatlan munkaterületek balesetekhez vezethetnek.
- ▶ **Ne dolgozzon az elektromos kéziszerszámmal olyan robbanásveszélyes környezetben, ahol éghető folyadékok, gázok vagy porok vannak.** Az elektromos kéziszerszámok szikrákat bocsáthatnak ki, amelyek meggyújthatják a port vagy a gyúlékony gőzöket.



- ▶ **Tartsa távol a gyerekeket és az idegen személyeket a munkahelytől, ha az elektromos kéziszerszámot használja.** Ha elvonják a figyelmét a munkáról, könnyen elvesztheti az uralmát a berendezés felett.

#### Elektromos biztonsági előírások

- ▶ **Az elektromos kéziszerszám csatlakozódugójának illeszkednie kell a dugaszolóaljzatba. A csatlakozódugót semmilyen módon sem szabad megváltoztatni. Védőföldeléssel ellátott elektromos kéziszerszámokhoz ne használjon csatlakozóadaptert.** Az eredeti csatlakozódugó és a hozzá illeszkedő csatlakozóaljzat csökkenti az áramütés kockázatát.
- ▶ **Ne érjen hozzá földelt felületekhez, például csövekhez, fűtőtestekhez, tűzhelyekhez és hűtőszekrényekhez.** Az áramütés veszélye megnövekszik, ha a teste le van földelve.
- ▶ **Tartsa távol az elektromos kéziszerszámokat az esőtől és a nedvesség hatásaitól.** Ha víz hatol be az elektromos kéziszerszámba, az növeli az áramütés kockázatát.
- ▶ **Ne használja a csatlakozókábelt a rendeltetésétől eltérő célokra, vagyis az elektromos kéziszerszámot soha ne hordozza vagy akassza fel a kábelnél fogva, és soha ne húzza ki a hálózati csatlakozódugót a kábelnél fogva. Tartsa távol a csatlakozókábelt hőforrásoktól, olajtól, éles élektől és sarkaktól, mozgó alkatrészekről.** A sérült vagy összetekert csatlakozókábel növeli az áramütés kockázatát.
- ▶ **Ha az elektromos kéziszerszámmal szabadban dolgozik, akkor csak a szabadban való használatra engedélyezett hosszabbítókábel használjon.** A kültérre is alkalmas hosszabbítókábel használata csökkenti az áramütés kockázatát.
- ▶ **Használjon hibaáram-védőkapcsolót, ha az elektromos kéziszerszám nedves környezetben történő üzemeltetése nem kerülhető el.** A hibaáram-védőkapcsoló használata csökkenti az áramütés kockázatát.

#### Személyi biztonsági előírások

- ▶ **Munka közben mindig figyeljen, ügyeljen arra, amit csinál, és meggondoltan dolgozzon az elektromos kéziszerszámmal. Ne használja az elektromos kéziszerszámot, ha fáradt, illetve ha kábítószert, alkoholt vagy gyógyszert használ.** Az elektromos kéziszerszámmal végzett munka közben már egy pillanatnyi figyelmetlenség is komoly sérülésekhez vezethet.
- ▶ **Viseljen személyi védőfelszerelést, és mindig viseljen védőszemüveget.** Az elektromos kéziszerszám alkalmazásának megfelelő személyi védőfelszerelések, úgymint porvédő álarc, csúszásbiztos védőcipő, védősapka és fülvédő használata csökkenti a személyi sérülések kockázatát.
- ▶ **Kerülje az elektromos kéziszerszám akaratlan üzembe helyezését. Mielőtt az elektromos kéziszerszámot az elektromos hálózatra és/vagy az akkumulátorra csatlakoztatja, vagy felveszi, ill. szállítja, győződjön meg arról, hogy a gép ki van kapcsolva.** Ha az elektromos kéziszerszám felemelése közben az újját a kapcsolón tartja, vagy ha a gépet bekapcsolt állapotban csatlakoztatja az áramforráshoz, az balesethez vezethet.
- ▶ **Az elektromos kéziszerszám bekapcsolása előtt feltétlenül távolítsa el a beállító szerszámokat vagy csavarkulcsokat.** Az elektromos kéziszerszám forgó részeiben felejtett beállító szerszám vagy csavarkulcs sérüléseket okozhat.
- ▶ **Kerülje el a normálistól eltérő testtartást. Ügyeljen arra, hogy mindig biztosan álljon és megtartsa az egyensúlyát.** Így az elektromos kéziszerszám felett váratlan helyzetekben is jobban tud uralkodni.
- ▶ **Viseljen megfelelő munkaruhát. Ne viseljen bő ruhát vagy ékszereket. Tartsa távol a haját, a ruháját és a kesztyűjét a mozgó részekről.** A bő ruhát, az ékszereket és a hosszú haját a mozgó alkatrészek magukkal rántathatják.
- ▶ **Ha az elektromos kéziszerszámra fel lehet szerelni a por elszívásához és összegyűjtéséhez szükséges berendezéseket, ellenőrizze, hogy azok megfelelő módon hozzá vannak kapcsolva a szerszámhoz, és rendeltetésüknek megfelelően működnek.** Porelszívó egység használata csökkenti a munka során keletkező por veszélyes hatását.
- ▶ **Ne ringassa magát hamis biztonságérzetbe, és ne hagyja figyelmen kívül az elektromos kéziszerszám biztonsági előírásait, akkor sem, ha az elektromos kéziszerszámot hosszú ideje használja, és ezáltal jól ismeri.** A figyelmetlen kezelés a másodperc tört része alatt súlyos sérülésekhez vezethet.

#### Az elektromos kéziszerszám használata és kezelése

- ▶ **Ne terhelje túl a gépet. Munkájához csak az arra szolgáló elektromos kéziszerszámot használja.** A megfelelő elektromos kéziszerszámmal a megadott teljesítménytartományon belül jobban és biztonságosabban lehet dolgozni.
- ▶ **Ne használjon olyan elektromos kéziszerszámot, amelynek a kapcsolója elromlott.** Egy olyan elektromos kéziszerszám, amelyet nem lehet sem be-, sem kikapcsolni, veszélyes, és meg kell javíttatni.
- ▶ **A gép beállítása, a tartozékok cseréje vagy a gép lehelyezése előtt húzza ki a csatlakozódugót a csatlakozóaljzatból és/vagy vegye ki a kivehető akkut a gépből.** Ez az elővigyázatossági intézkedés meggátolja a gép szándékolatlan üzembe helyezését.



- ▶ **A használaton kívüli elektromos kéziszerszámokat olyan helyen tárolja, ahol azokhoz gyerekek nem férhetnek hozzá. Ne hagyja, hogy olyan személyek használják az elektromos kéziszerszámot, akik nem ismerik a szerzámot, vagy nem olvasták el ezt az útmutatót.** Az elektromos kéziszerszámok veszélyesek, ha azokat gyakorlatlan személyek használják.
- ▶ **Mindig gondosan tartsa karban az elektromos kéziszerszámot és a tartozékokat. Ellenőrizze, hogy a mozgó alkatrészek kifogástalanul működnek-e, nincsenek-e beszorulva, és nincsenek-e eltörve vagy megrongálódva olyan alkatrészek, amelyek hátrányosan befolyásolhatják az elektromos kéziszerszám működését. Használat előtt javíttassa meg a gép megrongálódott alkatrészeit.** Sok balesetnek a rosszul karbantartott elektromos kéziszerszám az oka.
- ▶ **Tartsa tisztán és élesen a vágószerzámokat.** Az éles vágóélekkel rendelkező és gondosan ápolat vágószerzámok ritkábban ékelődnek be, és azokat könnyebben lehet vezetni és irányítani.
- ▶ **Az elektromos kéziszerszámokat, tartozékokat, betétszerzámokat stb. a jelen utasítások figyelembevételével használja. Vegye figyelembe a munkafeltételeket és a kivitelezendő munka sajátosságait.** Az elektromos kéziszerszám eredeti rendeltetésétől eltérő célokra való alkalmazása veszélyes helyzetekhez vezethet.
- ▶ **A markolatot és fogófelületeket tartsa száraz, tiszta, olaj- és zsírmentes állapotban.** A csúszós markolatok és fogófelületek nem teszik lehetővé az elektromos kéziszerszám biztonságos üzemeltetését és ellenőrzését az előre nem látható helyzetekben.

### Szerviz

- ▶ **Az elektromos kéziszerszámot csak szakképzett személyzet javíthatja, kizárólag eredeti pótalkatrészek felhasználásával.** Ez biztosítja, hogy az elektromos kéziszerszám biztonságos maradjon.

## 2.2 Biztonsági előírások gyémántszerzámú magfúrógépekhez

- ▶ **A víz használatát szükségessé tevő fúrási munkák végrehajtásakor a vizet vezesse el a munkaterületről, vagy használjon folyadékgyűjtő berendezést.** Így a munkaterület szárazon tartható, és az áramütés kockázata csökken.
- ▶ **Az elektromos kéziszerszámot a fogantyú szigetelt felületénél fogja meg, ha olyan munkát végez, amelynek során a vágószerzám egy rejtett elektromos vezetékét vagy saját elektromos csatlakozókábelét sértheti meg.** Ha a vágószerzám elektromos feszültséget vezető vezetékhez ér, akkor az elektromos kéziszerszám fémrészei feszültség alá kerülhetnek és ez áramütéshez vezethet.
- ▶ **A gyémántfúráshoz használjon fűvédőt.** A zaj halláskárosodáshoz vezethet.
- ▶ **Ha a betétszerzám elakad, az előlást szüntesse be és kapcsolja ki a szerzámot.** Ellenőrizze a szerzám elakadásának okát és szüntesse meg.
- ▶ **Ha újra el akarja indítani a munkadarabban elakadt gyémántszerzámú magfúrógépet, bekapcsolás előtt ellenőrizze, hogy szabadon forog-e a betétszerzám.** Ha a betétszerzám akad, lehetséges, hogy nem forog, és ez a szerzám túlterheléséhez, vagy a gyémántszerzámú magfúrógép munkadarabról történő leoldódásához vezethet.
- ▶ **A fűróállvány munkadarabra történő dübeles és csavaros rögzítésénél győződjön meg arról, hogy az alkalmazott lehorgonyzás képes-e a gépet használat közben biztosan tartani.** Ha a munkadarab nem állékony vagy porózus, a dübөл kihúzódhat, és így a fűróállvány a munkadarabról leoldódhat.
- ▶ **Falak és mennyezet fúrása esetén gondoskodjon arról, hogy a másik oldalon a személyek és a munkaterület védve legyen.** A fűrókorona a furaton áthatolhat, és a furatmag a másik oldalon kieshet.
- ▶ **Ezt a szerzámot ne használja feli feletti munkákhoz víz hozzáféréssel.** Ha a víz hatol be az elektromos kéziszerzámába, az növeli az áramütés kockázatát.

## 2.3 Kiegészítő biztonsági tudnivalók

### Személyi biztonsági előírások

- ▶ **A készülék átalakítása tilos.**
- ▶ **A markolatokat tartsa száraz, tiszta, olaj- és zsírmentes állapotban.**
- ▶ **Győződjön meg arról, hogy az oldalmarkolat megfelelően van felszerelve és előírászerűen van rögzítve. A gépet mindig két kézzel fogja az erre szolgáló markolatoknál.**
- ▶ **Az elektromos szerzám felszerelése előtt állítsa fel megfelelően a befogóberendezést.** Az összecsatolás kockázatának megakadályozása érdekében fontos a helyes összeszerelés.
- ▶ **Az elektromos szerzám felszerelése előtt rögzítse megfelelően a befogóberendezést.** Az elektromos szerzám elcsúszása a befogóberendezésen a gép fölötti uralom elvesztéséhez vezethet.
- ▶ **Állítsa fel a befogóberendezést szilárd, egyenletes és sima felületre.** Ha a befogóberendezés elcsúszhat vagy elbillenhet, akkor az elektromos kéziszerzám nem vezethető egyenletesen és biztonságosan.



- ▶ **Ellenőrizze a felület minőségét.** A durva felületek csökkenthetik a rögzítési erőt. A bevonatok vagy a kötőanyagok munka közben meglazulhatnak.
- ▶ **Ne terhelje túl a befogóberendezést és ne használja azt létraként vagy állványként.** A befogóberendezés túlterhelése vagy az arra fellépés a berendezés súlypontjának felfelé tolódásához és annak felborulásához vezethet.
- ▶ **Tartson munkaszüneteket, és végezzen lazító- és ujjgyakorlatokat ujjainak jobb vérellátása érdekében.**
- ▶ **Gyenge személy ne használja a gépet betanítás nélkül.** A gépet tartsa távol a gyermekektől.
- ▶ **Kerülje a forgó részekkel való érintkezést. A készüléket csak a munkaterületen kapcsolja be.** A forgó részek, különösen a forgó szerszámok érintése sérülést okozhat.
- ▶ **Munkavégzés során az elektromos csatlakozókábelt, a hosszabbítókábelt, a porelszívó tömlőt és a víztömlőt mindig a gép mögött vezesse el.** Ez csökkenti a kábel vagy a tömlő miatti megbotlás veszélyét.
- ▶ **Ügyeljen arra, hogy a fúrászap ne kerüljön a bőrére.**
- ▶ **Ólomtartalmú festékek, néhány fafajta, ásvány és fém pora káros lehet az egészségre.** Ezen porok belélegzése vagy érintése a gép kezelőjénél vagy a közelében tartózkodóknál allergiás reakciót válthat ki, és/vagy légzési nehézséget okozhat. Bizonyos porok, mint például a tölgyfa vagy a bükkfa pora rákkeltő, különösen ha fazelezési adalékanyagokkal (kromát, favedő anyagok) együtt használják azokat. **Lehetőleg használjon hatékony porelszívó egységet. Ehhez használjon megfelelő, a Hilti által ajánlott és az elektromos szerszámmal összehangolt, fához és/vagy ásványi porhoz alkalmas mobil porelszívót. Biztosítsa a munkahely jó szellőzését. Javasoljuk, hogy munkavégzés közben viseljen P2 szűrőosztályú védőmaszkot. Tartsa be a megmunkálandó anyagra vonatkozó érvényes nemzeti előírásokat.**

#### **Az elektromos szerszámok gondos kezelése és használata**

- ▶ **Rögzítse a munkadarabot. A munkadarab rögzítésére használjon szorítókat vagy satut.** Így biztosabban rögzíti a munkadarabot, mintha kézzel tartaná, ezenkívül mindkét kezét használhatja a gép kezelésére.
- ▶ **Ellenőrizze, hogy a szerszámok a készülékhez való befogórendszerrel rendelkeznek-e, és megfelelően berendeztek-e a tokmányba.**
- ▶ **Áramkimaradásakor kapcsolja ki a gépet és húzza ki a csatlakozódugót.** Így megakadályozza a gép véletlenszerű üzembe helyezését az áram visszatértekor.

#### **Elektromos biztonsági előírások**

- ▶ **Ellenőrizze a munka megkezdése előtt, pl. fémkeresővel, a munkaterületet, hogy nincsenek-e takart, fekvő elektromos vezetékek, gáz- és vízcsovek.** A külső fémrészek feszültség alá kerülhetnek, amikor például egy feszültség alatt lévő kábel véletlenül megsérül. Ez igen komoly veszélyt jelent az áramütés veszélye miatt.
- ▶ **Soha ne üzemeltesse a készüléket a vele együtt szállított PRCO (PRCO nélküli készülékek esetén a leválasztó transzformátor) nélkül.** Minden használat előtt ellenőrizze a PRCO-t.
- ▶ **Rendszeresen ellenőrizze a készülék csatlakozóvezetékét, és sérülés esetén cseréltesse ki egy felhatalmazott szakemberrel.** Ha az elektromos kéziszerszám csatlakozóvezetéke sérült, akkor a Hilti ügyfélszolgálatánál kapható, speciálisan előkészített és engedélyezett csatlakozóvezetékkel kell kicserélni. Rendszeresen ellenőrizze a hosszabbítókábelt, és cserélje ki, ha sérült. Ne érintse a csatlakozó- és a hosszabbítókábelt, ha az munka közben megsérül. Húzza ki a hálózati dugót a csatlakozóaljzatból. Sérült csatlakozóvezeték és hosszabbítókábel esetén fennáll az áramütés veszélye.

#### **Munkahely**

- ▶ **Falátörő fúrásoknál biztosítsa a fal mögötti területet, mivel a fúrási anyag vagy a furatmag hátra eshet. Mennyezetátörő fúrásoknál biztosítsa alulról a területet, mivel a fúrási anyag vagy a furatmag leeshet.**
- ▶ **Vizes fúrás esetén a felfelé irányuló munkákhoz kötelezően előírt a száraz-nedves porszivóval összekapcsolt vízgyűjtő rendszer használata.**
- ▶ **Felfelé irányuló munkákhoz tilos a vákuumos rögzítés használata.**
- ▶ **Vízszintes fúrás és vákuumos rögzítés esetén (tartozék) a fúróállványt tilos kiegészítő rögzítés nélkül használni.**
- ▶ **Az alaplemez beállításához ne használjon ütőszerszámot (kalapács).**
- ▶ **Biztosítsa a munkahely jó szellőzését.** A rosszul szellőztetett munkahelyek egészségre károsak lehetnek a porterhelés miatt.
- ▶ **A fúrási munkákat engedélyeztesse az építésvezetővel.** Az épületeken és más szerkezeteken végzett fúrások befolyásolhatják a statikát, különösen betonvas vagy tartóelem átvágása esetén.
- ▶ **A szabadban történő munkavégzés esetén ajánlott védőkesztyű és csúszásmentes lábbeli viselése.**

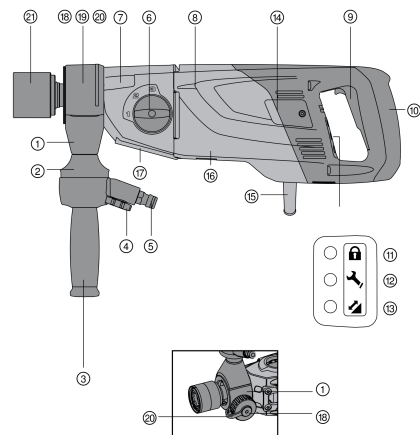


## Személyi biztonság

- ▶ A gyémánt fúrókészülék és a gyémánt fúrókorona nehéz. Becsipheti testrészeit. **A gép kezelőjének és a gép közelében tartózkodó személyeknek a gép használata közben megfelelő védőszemüveget, védősisakot, fülvédőt, védőkesztyűt és munkavédelmi lábbelit és könnyű légzőmaszkot kell viselniük.**

## 3 Leírás

### 3.1 A gép részei és a kezelőszervek 1



#### Gyémánt fúrókészülék

- 1 Öblítő- és szívófej
- 2 Vízátfolyásjelző
- 3 Oldalsó markolat
- 4 Vízszabályozó
- 5 Vízcsatlakozás
- 6 Hajtóműkapcsoló
- 7 Áttétel
- 8 Motor
- 9 Be-/kikapcsoló gomb
- 10 Markolat
- 11 Lopásvédelem kijelzője (opcionális)
- 12 Szervizkijelző
- 13 Fúróteljesítmény-kijelző
- 14 Szénkefetartó-fedél
- 15 Elektromos csatlakozókábel, beleértve a PRCD-t
- 16 Típustábla
- 17 Interfészlap
- 18 Zárócsavar (öblítő- és szívófej)
- 19 Burkolat (öblítő- és szívófej)
- 20 Elszívócsatlakozó
- 21 Tokmány

### 3.2 Fúróállvány 2

- 22 Markolat
- 23 Oszlop
- 24 Szán
- 25 Szánrögzítés
- 26 Típustábla
- 27 Vákuum-szellőzőszelep
- 28 Vákuumcsatlakozó
- 29 Vákuumtömítés
- 30 Alaplemez
- 31 Nyomásmérő
- 32 Vízszintjelző libella
- 33 Állítókar
- 34 Szintezőcsavar
- 35 Furatközéppont-mutató
- 36 Mélységűtköző
- 37 Reteszelő csap
- 38 Szánkójáték beállítócsavar
- 39 Ütközőcsavar
- 40 Kábeltartó

### 3.3 Tartozékok és kiegészítők 3

- 41 Keresztfogantyú
- 42 Emelőkar
- 43 Excenter
- 44 Szorítócsavar
- 45 Mélységűtköző
- 46 Vízyűjtő edény
- 47 Fúrópersely
- 48 Fúróhüvely adaptere
- 49 Tömítés
- 50 Gép csatlakoztatása
- 51 Tartó
- 52 Vízyűjtő edény
- 53 Tömítés





### 3.4 Rendeltetésszerű használat

Az ismertetett termék egy elektromos működtetésű gyémánt fúrókészülék. Kézzel vezetett nedves és száraz faláttörő fúrásokhoz és szákfuratokhoz, valamint állvánnyal vezetett nedves faláttörő fúrásokhoz és szákfuratokhoz (vasalt) ásványi aljzatokban.

A leírt terméket kizárólag szakember általi használatra szánták és a készüléket csak engedéllyel rendelkező, szakképzett személy használhatja, javíthatja. Ezt a személyt minden lehetséges kockázati tényezőről tájékoztatni kell. Az ismertetett termék és tartozékai könnyen veszélyes helyzetet okozhatnak, ha nem képzett személy dolgozik velük, vagy nem rendeltetésszerűen használják őket.

- ▶ Csak a típustáblán feltüntetett feszültségen és frekvencián szabad a gépet üzemeltetni.
- ▶ Tartsa be az Ön országában érvényes nemzeti munkavédelmi követelményeket.
- ▶ A sérülés veszélyének csökkentése érdekében csak eredeti **Hilti** tartozékokat és szerszámokat használjon.

### 3.5 Fúróteljesítmény-kijelző

A gyémánt fúrókészülék fényjelzéses fúróteljesítmény-kijelzővel van felszerelve.

Szim-bólum	Állapot	Jelentés
	narancssárga fényrel világít	Túl alacsony rászoritóerő
	zöld fényrel világít	Optimális rászoritóerő
	vörös fényrel világít	Túl nagy rászoritóerő

### 3.6 Szervizkijelző

A gyémánt fúrókészülék fényjelzéses szervizkijelzővel van felszerelve.

Szim-bólum	Állapot	Jelentés
	vörös fényrel világít A termék működik	A szénkefék erősen elkoptak. A gép elérte azt az üzemidőt, amikor szervizelést igényel. A lámpa felvillanásától számítva még néhány óráig lehet dolgozni, ezt követően működésbe lép az automatikus kikapcsolás. Időben vigye el a terméket egy <b>Hilti</b> Szervizbe.
	vörös fényrel világít A termék nem működik	A szénkeféket ki kell cserélni.
	vörös fényrel villog	A gyémánt fúrókészülék meghibásodott vagy túlmelegedett. Lásd: Hibakeresés.

### 3.7 Szállítási terjedelem

Gyémánt fúrókészülék, használati utasítás



A biztonságos üzemelés érdekében csak eredeti pótalkatrészeket és fogyóanyagokat használjon. Az általunk engedélyezett pótalkatrészeket, fogyóanyagokat és tartozékokat termékéhez megtalálja a **Hilti** Központban vagy az alábbi címen: **www.hilti.com**



## 4 Műszaki adatok

### 4.1 Terméktulajdonságok

**i** A készülék névleges feszültségét, névleges áramfelvételét, frekvenciáját, valamint névleges teljesítményfelvételét az adott országra vonatkozó típus táblán találja.

Generátorral vagy transzformátorral való működtetés esetén annak leadott teljesítménye legyen legalább a duplája a gép típus tábláján megadott névleges teljesítményfelvételi értékeknek. A transzformátor vagy a generátor üzemi feszültsége mindig essen a gép névleges feszültségfelvételi értékeinek +5%-os és -15%-os határa közé.

		DD 150-U
Névleges áramfelvétel	230 V	10,3 A
Névleges teljesítményfelvétel		2 200 W
Gyémánt fűrőkészülék tömege		8,2 kg
Fúróállvány tömege kombinált alapelemezrel és szánnal		13,3 kg
Gyémánt fűrőkészülék méretei (H × Szé × Ma)		516 mm × 129 mm × 159 mm
Fúróállvány méretei (H × Szé × Ma)		610 mm × 250 mm × 952 mm
Megengedett nyomás a vízvezetékben		≤ 6 bar
Névleges üresjárati fordulatszám	1. sebességfokozat	840 ford./perc
	2. sebességfokozat	1 640 ford./perc
	3. sebességfokozat	3 070 ford./perc
Érintésvédelmi osztály		I érintésvédelmi osztály (védőföldelt)

### 4.2 A jelölés ideális távolsága a fúrési középponttól

Dübeles alapelemez	270 mm
Vákuumos alaplap	290 mm
Kombinált alapelemez	290 mm

### 4.3 Névleges feszültség

**i** A termék különböző névleges feszültségekkel kapható. A termék névleges feszültségét és névleges teljesítményfelvételét a típus tábla tartalmazza.

Névleges feszültség	100 V	110 V GB	110 V TW	120 V	127 V	220 V	230 V	240 V
Névleges áramfelvétel	15 A	16 A	15 A	19,5 A	18,5 A	10 A	10,3 A	9,9 A
Hálózati frekvencia	50/60 Hz	50/60 Hz	50/60 Hz	60 Hz	50/60 Hz	50/60 Hz	50/60 Hz	50/60 Hz

### 4.4 Hosszabbítókábel használata

Csak az adott felhasználási területre engedélyezett, megfelelő keresztmetszetű hosszabbítókábelt használjon.

**Ajánlott minimális keresztmetszet és maximális kábelhossz:**

Veze-ték-keresztmetszet → ↓ Hálózati feszültség	1,5 mm <sup>2</sup>	2,5 mm <sup>2</sup>	3,5 mm <sup>2</sup>	4,0 mm <sup>2</sup>
100 V	Nem ajánlott	Nem ajánlott	25 m	Nem ajánlott



Veze- ték-keresztmetszet → ↓ Hálózati feszültség	1,5 mm <sup>2</sup>	2,5 mm <sup>2</sup>	3,5 mm <sup>2</sup>	4,0 mm <sup>2</sup>
110 V	Nem ajánlott	15 m	Nem ajánlott	30 m
127 V	Nem ajánlott	20 m	Nem ajánlott	35 m
220 V	35 m	65 m	Nem ajánlott	105 m
230 V	40 m	70 m	Nem ajánlott	110 m
240 V	40 m	70 m	Nem ajánlott	110 m

#### 4.5 Fúrókorona-átmérő

Vizes fúrás esetén a felfelé irányuló munkákhoz kötelezően előírt a száraz-nedves porszivóval összekapcsolt vízgyűjtő rendszer használata.

		1. sebességfokozat	2. sebességfokozat	3. sebességfokozat
Fúrókorona Ø (állványal vezetett, nedves)	Vízgyűjtő rendszerrel	102 mm ... 162 mm	28 mm ... 87 mm	12 mm ... 25 mm
	Vízgyűjtő rendszer nélkül	102 mm ... 162 mm	28 mm ... 87 mm	12 mm ... 25 mm
Fúrókorona Ø (kézzel vezetett, nedves)	Vízgyűjtő rendszer nélkül	121 mm ... 131 mm	41 mm ... 111 mm	8 mm ... 36 mm
Fúrókorona Ø (kézzel vezetett, száraz, HDMU)	Porelszívó egységgel	122 mm ... 162 mm	67 mm ... 112 mm	*/•
Fúrókorona Ø (kézzel vezetett, száraz, PCM)	Porelszívó egységgel	52 mm ... 162 mm	*/•	*/•

#### 4.6 Alkalmazás különböző felszereltség esetén

Kézzel vezetett/ Állványal vezetett	Kiegészítő rendszerek	Fúrókorona- átmérő	Fúrásirány
kézzel vezetett/száraz	porelszívó egységgel	37 mm ... 162 mm	Minden irány
kézzel vezetett/nedves	vízgyűjtő rendszer nélkül	8 mm ... 132 mm	Felfelé nem
kézzel vezetett/nedves	vízgyűjtő rendszerrel	8 mm ... 62 mm	Minden irány
állványal vezetett/nedves	vízgyűjtő rendszer nélkül	12 mm ... 162 mm	Felfelé nem
állványal vezetett/nedves	vízgyűjtő rendszerrel	12 mm ... 162 mm	Minden irány

#### 4.7 Zajinformációk és rezgési értékek az EN 62841 szabvány szerint

A jelen útmutatókban megadott hangnyomás- és rezgésértékeket egy szabványosított mérési eljárás keretében mértük meg, és alkalmasak elektromos kéziszerszámok egymással történő összehasonlítására. Az értékek emellett alkalmasak az expozíció előzetes megbecslésére.

A megadott adatok az elektromos szerszám fő alkalmazási területeire vonatkoznak. Ha az elektromos kéziszerszámot más célra, eltérő betétszerszámokkal használják, vagy nem megfelelően tartják karban, akkor az adatok eltérőek lehetnek. Ez jelentősen megnövelheti az expozíciókat a munkaidő teljes időtartama alatt.



Az expozíció pontos megbecsüléséhez azokat az időszakokat is figyelembe kell venni, amikor a gépet lekapcsolták, vagy a gép ugyan működik, de ténylegesen nincs használatban. Ez jelentősen csökkentheti az expozíciókat a munkaidő teljes időtartama alatt.

Hozzon kiegészítő intézkedéseket a kezelő védelme érdekében a hang és/vagy a rezgés hatásai ellen, mint például: Elektromos kéziszerszámok és betétszerszámok karbantartása, a gépkezelő kezének melegen tartása, a munkafolyamatok megszervezése.

#### Zajkibocsátási értékek

	Kézzel vezetett	Állvánnyal vezetett
Hangteljesítményszint ( $L_{WA}$ )	98 dB(A)	106 dB(A)
Hangteljesítményszint bizonytalanság ( $K_{WA}$ )	3 dB(A)	3 dB(A)
Hangnyomásszint ( $L_{pA}$ )	87 dB(A)	93 dB(A)
Hangnyomásszint bizonytalanság ( $K_{pA}$ )	3 dB(A)	3 dB(A)

#### Rezgési összértékek

	Kézzel vezetett	Állvánnyal vezetett
Fúrás betonban (vizes fúrás) ( $a_{h,DD}$ )	7 m/s <sup>2</sup>	3,5 m/s <sup>2</sup>
Bizonytalanság (K)	1,5 m/s <sup>2</sup>	1,5 m/s <sup>2</sup>
HDMU fúrás mészkőben (száraz) ( $a_{h,DD}$ )	6,5 m/s <sup>2</sup>	•/•
Bizonytalanság (K)	6,5 m/s <sup>2</sup>	•/•
PCM fúrás mészkőben (száraz) ( $a_{h,DD}$ )	14,5 m/s <sup>2</sup>	•/•
Bizonytalanság (K)	4,5 m/s <sup>2</sup>	•/•

## 5 A munkahely előkészítése

### FIGYELMEZTETÉS

**Sérülésveszély!** A fúróállvány nem kielégítő rögzítés esetén elfordulhat vagy felbillenhet.

- ▶ A gyémántszeres fúrókészülék használata előtt rögzítse a fúróállványt dübelekkkel vagy vákuumos alaplappal a megmunkálandó aljzatra.
- ▶ Csak az adott aljzathoz megfelelő dübelt használjon, és tartsa be a dübel gyártójának szerelési utasításait.
- ▶ Csak akkor használjon vákuumos alaplapot, ha az adott aljzat alkalmas a fúróállvány vákuumos rögzítésére.

### 5.1 A fúróállvány rögzítése dübellel

#### FIGYELMEZTETÉS

**Sérülésveszély a nem megfelelő dübel használata miatt!** A készülék elszabadulhat és károkat okozhat.

- ▶ Használja az adott felülethez megfelelő dübeleket, és tartsa be a dübelgyártó szerelési utasításait.

A gyémánt fúrókészülék **Hilti** M12 és M16 feszítőhüvelyekkel rögzíthető nem repedt betonhoz. Bizonyos körülmények esetén azonban más rögzítési módra lehet szükség. A rögzítésre vonatkozó kérdésekkel forduljon a **Hilti** műszaki szolgálatához.

1. Az aljzathoz megfelelő dübelt helyezzen be. A távolságot a használt alaplemeznek megfelelően válassza meg.

Műszaki adatok	
Dübeles alaplemez	270 mm
Kombinált alaplemez	290 mm

2. Csavarozza be a rögzítőorsót a dübelbe.
3. Helyezze rá az orsóra a gyémánt fúrókészülék alaplemezeit, majd igazítsa be.
4. Csavarja rá az orsóra a feszítőnyát, anélkül hogy meghúzná.
5. A szintezőcsavarok segítségével szintezze be az alaplemez. Győződjön meg arról, hogy a szintezőcsavarok biztosan helyezkednek el a talajon.



- Húzza meg a rögzítőorsón a feszítőanyát egy arra alkalmas villáskulccsal.
- Győződjön meg arról, hogy a gyémánt fúrókészülék rögzítése biztonságos.

## 5.2 Fúróállvány rögzítése vákuummal

### FIGYELMEZTETÉS

#### Sérülésveszély a hibás nyomásellenőrzés miatt. !

- A fúrási üzemmód előtt és közben győződjön meg arról, hogy a manométer mutatója a zöld tartományban található.



A fúróállvány dübeles alaplemezzel történő használata esetén hozzon létre stabil és egy síkban lévő kötést a vákuumos alaplemez és a dübeles alaplemez között. Csavarozza rá a dübeles alaplemezt a vákuumos alaplemezre. Győződjön meg arról, hogy a választott fúrókorona nem tesz kárt a vákuumos alaplemezben.

Vízszintes fúrásnál kiegészítőleg biztosítsa a gyémánt fúrókészüléket (pl. dübellel rögzített lánccal).



A fúróállvány pozicionálása előtt ügyeljen arra, hogy a szereléshez és kezeléshez elegendő hely álljon rendelkezésre.

- Csavarjon be minden szintezőcsavart úgy, hogy azok max. 5 mm-re nyúljanak ki alul az alaplemezről.
- Kösse össze a vákuumos alaplap vákuumcsatlakozóját a vákuumszivattyúval.
- Határozza meg a furat középpontját. A furatközéptől húzzon egy vonalat arrafelé, amerre a gép állni fog.
- Helyezzen a vonalra egy jelet megadott távolságra a furat középpontjától.

Műszaki adatok	
Kombinált alaplemez	290 mm
Vákuumos alaplap	290 mm

- Kapcsolja be a vákuumszivattyút, majd nyomja meg és tartsa nyomva a vákuum-szellőzőszelepet.
- Igazítsa az alaplemez jelölését a vonalhoz.
- Ha a gyémánt helyesen van pozicionálva, akkor engedje el a vákuum-szellőzőszelepet, majd nyomja az alaplemezt az aljzathoz.
- A szintezőcsavarok segítségével szentezze be az alaplemezt.
- Győződjön meg arról, hogy a gyémánt fúrókészülék rögzítése biztonságos.

## 5.3 Fúróállvány rögzítése csavarorsóval (Jack screw)

- Rögzítse a csavarorsót a sín felső végére.
- Helyezze a fúróállványt az aljzatra.
- A 4 szintezőcsavar segítségével szentezze be az alaplemezt.
- Húzza meg a csavarorsóval (Jack screw) a fúróállványt, és rögzítse az ellenanyával.
- Győződjön meg arról, hogy a gyémánt fúrókészülék rögzítése biztonságos.

## 5.4 A kézikerek felszerelése

A kézikerek a fúróállvány mindkét oldalára felszerelhető.

- Dugja rá a kézikereket a tengelyre.
- Rögzítse a kézikereket.

## 5.5 Oldalsó markolat felszerelése

- A markolat elfordításával oldhatja, ill. rögzítheti azt.
- Győződjön meg arról, hogy az oldalsó markolat megfelelően van felszerelve és előírászerűen van rögzítve.

## 5.6 Oldalsó markolat beállítása

- Lazítsa meg az oldalsó markolatot annak balra történő elfordításával.
- Pozicionálja az oldalsó markolatot.
- Rögzítse az oldalsó markolatot annak jobbra történő elfordításával.



434949

- Győződjön meg arról, hogy az oldalmarkolat meg van húzva.

### 5.7 Mélységütköző beállítása (állvánnyal együtt használva)

- Állítsa be a mélységütközőt.
- A rögzítőcsavarral rögzítse a mélységütközőt.

### 5.8 Gyémánt fúrókészülék rögzítése a fúróállványra

- Fordítsa el a kézikereket balra, majd húzza ki a reteszelő csapot.
- Akassza be az interfészlapot a fúróállvány akasztójába.
- Tolja be a reteszelő csapot és a kézikerek elfordításával (óramutató járásával megegyező irányba) húzza meg.
- Helyezze be a kapcsolórögzítést a markolatba.



A kapcsolórögzítés segítségével folyamatos üzemben tarthatja a be-/kikapcsoló gombot.

- Zárja az oldalmarkolatban lévő vízszelepet.
- Kapcsolja össze a gépet és a vízhozzávetést.

### 5.9 A gyémánt fúrókészülék leválasztása a fúróállványról

- A szánrögzítés segítségével rögzítse a szánt a sínen.
- Zárja az oldalmarkolatban lévő vízszelepet.
- Bontsa a kapcsolatot a vízhozzávetéssel.
- Távolítsa el a kapcsolórögzítést a markolatból.
- Nyissa a kézikerek segítségével a reteszelő csapot (fordítsa el a kézikereket az óramutató járásával ellentétes irányba).
- Húzza ki a reteszelő csapot a nyílásból.
- Fordítsa el a gépet a fúróállványtól.

### 5.10 TPS lopásvédelmi funkcióval rendelkező készülék feloldása

- Dugja be a gyémánt fúrókészülék hálózati dugóját a csatlakozóaljzatba.
- Nyomja meg a PRCD hibaáram-védőkapcsoló "Reset" vagy "I" gombját.
  - A lopásvédelem sárga lámpája villog.
- Tartsa az engedélyezőkulcsot közvetlenül a lakat szimbólumra.
  - Kialszik a lopásvédelem sárga lámpája, a készüléket feloldották.



Ha az áramellátás megszakad, akkor a termék üzemi állapotba kb. 20 percig megmarad. Hosszabb áramkimaradás esetén az engedélyezőkulccsal ismét deaktiválni kell a lopásvédelem funkciót.

### 5.11 Állítsa be a sín és a szán közötti játékot

- Imbuszkulcs segítségével húzza meg a beállítócsavarokat kézi erővel szorosra.

#### Műszaki adatok

Meghúzási nyomaték

5 Nm

- Oldja a beállítócsavarokat újra 1/4 fordulattal.
- A szán beállítása akkor megfelelő, ha a gyémánt fúrókorona nélkül nem mozdul el a helyzetéből és ha a gyémánt fúrókoronával lefelé halad.

### 5.12 Fúrászög beállítása a fúróállványon kombinált alaplemez segítségével



#### VIGYÁZAT

**Az ujjak becsípődésének veszélye a csuklóknál !**

- ▶ Viseljen védőkesztyűt.

- Oldja a fúróállvány alján lévő állítókart, míg a horonydiók ki nem pattannak.
- Állítsa az oszlopokat a kívánt helyzetbe.



- Működtesse az állítókart, míg a horonydiók teljesen be nem pattannak és az oszlopok újból nem rögzülnek.

### 5.13 Elszívóberendezés csatlakoztatása

- Csavarja le a fedelet az öblítő- és szívófejről.
- Dugja be az elszívótömlőt az elszívócsatlakozóba.
- Zárja az oldalmarkolatban lévő vízszelveget.

### 5.14 Vízcsatlakozás felszerelése

#### FIGYELEM

**Veszély szakszerűtlen használat esetén** Szakszerűtlen használat esetén a tömlő tönkremehet.

- ▶ Rendszeresen ellenőrizze a tömlők sértetlenségét és győződjön meg arról, hogy a vízvezetékben maximálisan megengedett 6 bar nyomás ne legyen túllépve.
- ▶ Ügyeljen arra, hogy a tömlő ne érintkezessen forgó alkatrészekkel.
- ▶ Ügyeljen arra, hogy a szánelótolás közben a tömlő ne sérülhessen meg.
- ▶ Maximális vízhőmérséklet: 40 °C.
- ▶ Ellenőrizze a csatlakoztatott vízrendszer tömítettségét.



A komponensek sérülésének elkerülése érdekében használjon friss vizet vagy szennyező részecskéktől mentes vizet.

- Zárja az öblítő- és szívófej fedelét.
- Zárja el a gyémánt fúrókészülék vízszabályozóját.
- Kösse be a víz-hozzávezetést (tömlőcsatlakozót).

### 5.15 Vízgyűjtő rendszer szerelése (tartozék)

#### FIGYELMEZTETÉS

**Elektromos áramütés veszélye!** Meghibásodott porszívó esetén víz kerülhet a motorra és a burkolatra!

- ▶ Azonnal szakítsa meg a munkát, ha a porszívás nem működik.



A gyémánt fúrókészüléknek 90°-os szöget kell bezárnia a mennyezettel. A vízgyűjtő rendszer tömítését a gyémánt fúrókorona átmérőjéhez kell igazítani.



A vízgyűjtő rendszer alkalmazásával irányítani tudja a vízvezetést és így elkerülheti a környezet erős szennyezését. A legjobb eredmény akkor érhető el, ha a vízgyűjtő rendszert száraz-nedves porszívóval együtt alkalmazza.

- Lazítsa meg a sín elülső oldalán található fúróállvány csavarját.
- Tolja fel a megfelelő pozícióba a vízgyűjtő tartóját.
- Szerelje fel a csavart, majd húzza meg erősen.
- Helyezze a vízgyűjtő edényt a tartó két mozgatható karja közé.
- A tartón található két csavarral szorítsa a vízgyűjtő edényt az aljathoz.
- Csatlakoztasson a vízgyűjtő edényhez száraz-nedves porszívót, vagy használjon tömlős csatlakozót, amelyen keresztül a víz elfolyhat.

## 6 Üzemeltetés

### 6.1 Gyémánt fúrókorona felszerelése BI+ tokmánnal

#### VIGYÁZAT

**Sérülésveszély szerszámcseré során!** A szerszám a használat során felforrósodik. Éles élek lehetnek rajta.

- ▶ Szerszámcseré során mindig viseljen védőkesztyűt.





A gyémánt fúrókoronát cserélni kell, ha a vágóteljesítmény, ill. a fúrás előrehaladása észrevehetően csökken. Általában ez akkor fordul elő, ha a gyémántszegmensek egy bizonyos magasságban elhasználódtak.

1. A szánrögztés segítségével rögzítse a szánt a sínen. Győződjön meg arról, hogy biztos-e a rögzítés.
2. Nyissa meg a tokmányt a nyitott kapcsok szimbóluma irányába történő elfordítással.
3. Dugja be alulról a gyémánt fúrókoronát a gyémánt fúrókészülék tokmányának fogzásába, majd fordítsa el bepattanásig.
4. Zárja a tokmányt a zárt kapcsok szimbóluma irányába történő elfordítással.
5. Ellenőrizze, hogy a gyémánt fúrókorona szilárdan rögzült-e a tokmányban.

## 6.2 Gyémánt fúrókorona beszerelése alternatív tokmányba

1. Reteszelve a gép tengelyét egy erre alkalmas villáskulccsal.
2. Húzza meg a fúrókoronát egy arra alkalmas villáskulccsal.

## 6.3 Gyémánt fúrókorona leszerelése BI+ tokmánnyal

### VIGYÁZAT

**Sérülésveszély szerszámcseré során!** A szerszám a használat során felforrósodik. Éles élek lehetnek rajta.

- ▶ Szerszámcseré során mindig viseljen védőkesztyűt.

1. A szánrögztés segítségével rögzítse a szánt a sínen. Győződjön meg arról, hogy biztos-e a rögzítés.
2. Nyissa meg a tokmányt a nyitott kapcsok szimbóluma irányába történő elfordítással.
3. Húzza a tokmány működtető hüvelyét a nyíl irányában a géphez. Ezáltal kiretesszeli a fúrókoronát.
4. Vedd ki a gyémánt fúrókoronát.

## 6.4 Gyémánt fúrókorona leszerelése alternatív tokmánnyal

### VIGYÁZAT

**Sérülésveszély szerszámcseré során!** A szerszám a használat során felforrósodik. Éles élek lehetnek rajta.

- ▶ Szerszámcseré során mindig viseljen védőkesztyűt.

1. Reteszelve a gép tengelyét egy erre alkalmas villáskulccsal.
2. Megfelelő villáskulccsal távolítsa el a fúrókoronát.

## 6.5 Fordulatszám-választás **14**

### VIGYÁZAT

**Kopásveszély** A meghajtás sérülésének veszélye

- ▶ Ne kapcsoljon működés közben. Várja meg az orsó leállítását.
- ▶ Egyidejűleg kézzel forgatva a fúrókoronát, forgassa a kapcsolót a javasolt állásba.

## 6.6 PRCD hibaáram-védőkapcsoló



PRCD nélküli gyémánt fúrókészüléknél leválasztó transzformátort kell alkalmazni.

1. Dugja be a gyémánt fúrókészülék csatlakozódugóját földelőcsatlakozós csatlakozóaljzatba.
2. Nyomja meg a „I”, ill. „RESET” gombot a PRCD hibaáram-védőkapcsolón.
  - ↳ A kijelző világítani kezd.
3. Nyomja meg a „0”, ill. „TEST” gombot a PRCD hibaáram-védőkapcsolón.
  - ↳ A kijelző kialszik.





### FIGYELMEZTETÉS

**Sérülésveszély az elektromos áramütés miatt!** Ha a hibaáram-védőkapcsoló kijelzője a 0, ill. a **TEST** gomb megnyomásakor nem alszik ki, akkor nem működtethető tovább a gyémánt fúrókészülék!

▶ Javíttassa meg a gyémánt fúrókészüléket a **Hilti** Szervizben.

4. Nyomja meg a „I”, ill. „RESET” gombot a PRCD hibaáram-védőkapcsolón.

↳ A kijelző világítani kezd.

### 6.7 Száraz fúrás kézzel vezetett üzemmódban



A fúrókoronában felgyűlt jelentős mennyiségű por a gép kiegyensúlyozatlanságát okozhatja.

▶ Távolítsa el a port a fúrókoronából.

### 6.8 Száraz fúrás porelszívással



A fúrókoronában felgyűlt jelentős mennyiségű por a gép kiegyensúlyozatlanságát okozhatja.

▶ Az elektrosztatikus hatások elkerüléséhez használjon antisztatikus porelszívót.

### 6.9 Kétrészes fúrási segéd használata

#### VIGYÁZAT

**Hibás használat miatti sérülésveszély!** Ha nem nyomja az aljzathoz, akkor leválhatnak a fúrási segéd darabja.

▶ Kétrészes fúrási segéd használata esetén ne működtesse üresjáratban a gépet, ha nem ér hozzá az aljzathoz.



A gyémánt fúrókoronához átmérőjének megfelelő fúrási segédre van szükség.

1. Helyezze be előlről a fúrási segédet a gyémánt fúrókoronába.
2. A fúrás megkezdésekor csak enyhén szorítsa rá, amíg a fúrókorona központosítja magát. Csak ezután növelje a rászorítóerőt. Készítsen egy 3-5 mm mély vezetővágatot.
3. Tartsa meg a gépet a be-/kikapcsoló gomb eleresztésével. Várja meg, míg a fúrókorona teljesen leáll.
4. Távolítsa el a fúrókoronából a fúrási segédet.
5. Helyezze a fúrókoronát a vezetővágatba, nyomja meg a be-/kikapcsoló gombot és folytassa a fúrást.

### 6.10 Porszívó használata elektromos kéziszerszámok hálózati csatlakozójátával



A bemetszett fúrókoronát csak akkor használja, ha porelszívó nélkül dolgozik.

1. Állítsa az oldalsó markolatot a kívánt pozícióba, majd rögzítse.
2. Opcionális: Szerelje fel és használja a kétrészes fúrási segédet. → Oldal 289
3. Dugja be a gyémánt fúrókészülék csatlakozódugóját a porelszívó aljzatába.
4. Dugja be a porelszívó csatlakozódugóját az aljzatba.
5. Ha csatlakoztatva van: nyomja meg a PRCD „Reset” vagy „I” gombját.
6. Helyezze a gyémánt fúrókészüléket a fúrási központba.
7. Nyomja meg a gyémánt fúrókészülék be-/kikapcsoló gombját.



A porelszívó az elektromos szerszám után késleltetéssel indul. Az elektromos szerszám kikapcsolása után a porelszívó késleltetéssel kapcsol ki.



**6.11 Elektromos kéziszerszámok csatlakoztatására alkalmas aljzat nélküli porszívó használata**

A bemetszett fúrókoronát csak akkor használja, ha porszívó nélkül dolgozik.

1. Állítsa az oldalsó markolatot a kívánt pozícióba, majd rögzítse.
2. Opcionális: Szerelje fel és használja a kétrészes fúrási segédet. → Oldal 289
3. Dugja be a porszívó csatlakozódugóját az aljzatba.
4. Ha csatlakoztatva van: nyomja meg a PRCD „Reset” vagy „I” gombját.
5. Helyezze a gyémánt fúrókészüléket a fúrási központba.
6. Nyomja meg a gyémánt fúrókészülék be-/kikapcsoló gombját.
7. Működtesse a porszívót néhány másodperccel tovább, mint a gépet, hogy az elszívassa a maradék anyagot.

**6.12 Munkavégzés porszívó egység nélkül**

A bemetszett fúrókoronát csak akkor használja, ha porszívó nélkül dolgozik.

1. Állítsa az oldalsó markolatot a kívánt pozícióba, majd rögzítse.
2. Opcionális: Szerelje fel és használja a kétrészes fúrási segédet. → Oldal 289
3. Dugja be a csatlakozódugót a csatlakozó aljzatba és nyomja meg a PRCD „Reset” vagy „I” gombját.
4. Helyezze a gyémánt fúrókészüléket a fúrási központba.
5. Nyomja meg a gyémánt fúrókészülék be-/kikapcsoló gombját.

**6.13 Nedves fúrás kézzel vezetett üzemmódban vízgűjtő rendszer nélkül****FIGYELMEZTETÉS**

**Elektromos áramütés veszélye!** Meghibásodott porszívó esetén víz kerülhet a motorra és a burkolatra!

- ▶ Azonnal szakítsa meg a munkát, ha a porszívás nem működik.

1. Állítsa az oldalsó markolatot a kívánt pozícióba, majd rögzítse.
2. Opcionális: Szerelje fel és használja a kétrészes fúrási segédet. → Oldal 289
3. Dugja be a csatlakozódugót a csatlakozó aljzatba és nyomja meg a PRCD „Reset” vagy „I” gombját.
4. Helyezze a gyémánt fúrókészüléket a fúrási központba.
5. Lassan nyissa ki a vízszabályozót, míg kifolyik a kívánt vízmennyiség. Az oldalsó markolat kijelzőjén ellenőrizheti a vízmennyiséget.
6. Nyomja meg a gyémánt fúrókészülék be-/kikapcsoló gombját.

**6.14 Nedves fúrás kézzel vezetett üzemmódban vízgűjtő rendszerrel****FIGYELMEZTETÉS**

**Elektromos áramütés veszélye!** Meghibásodott porszívó esetén víz kerülhet a motorra és a burkolatra!

- ▶ Azonnal szakítsa meg a munkát, ha a porszívás nem működik.



Tilos használni a száraz-nedves porszívón található csatlakozóaljzatot.

1. Porszívás alkalmazásakor: Indítsa el a száraz-nedves porszívót, és nyissa ki a vízellátást.
2. Állítsa az oldalsó markolatot a kívánt pozícióba, majd rögzítse.
3. Opcionális: Szerelje fel és használja a kétrészes fúrási segédet. → Oldal 289
4. Dugja be a csatlakozódugót a csatlakozó aljzatba és nyomja meg a PRCD „Reset” vagy „I” gombját.
5. Helyezze a gyémánt fúrókészüléket a fúrási központba.
6. Lassan nyissa ki a vízszabályozót, míg kifolyik a kívánt vízmennyiség. Az oldalsó markolat kijelzőjén ellenőrizheti a vízmennyiséget.
7. Nyomja meg a gyémánt fúrókészülék be-/kikapcsoló gombját.



## 6.15 Nedves fúrás fúróállvánnyal

### FIGYELMEZTETÉS

**Elektromos áramütés veszélye!** Meghibásodott porelszívó esetén víz kerülhet a motorra és a burkolatra!  
▶ Azonnal szakítsa meg a munkát, ha a porelszívás nem működik.

Felfelé irányuló fúráshoz szigorúan kötelező a vízgyűjtő rendszerrel kombinált száraz-nedves porszívó használata!

1. Lassan nyissa ki a vízszabályozót, míg kifolyik a kívánt vízmennyiség.
2. A folyamatos üzem reteszelő gombjával kapcsolja a gépet folyamatos üzemre.
3. Nyissa ki a szánrögztést.
4. Fordítsa el a kézikérékkel a gyémánt fúrókoronát az aljzatig.
5. A fúrás megkezdésekor csak enyhén szorítsa rá, amíg a fúrókorona központositja magát. Csak ezután növelje a rászorítóerőt.
6. A rászorítóerőt a fúrásteljesítmény-kijelzőnek megfelelően szabályozza.

## 6.16 A Rota-Rail (oszlopos forgódíom használata)

A Rota-Rail használatával gyorsan és egyszerűen hozzáférhet a furathoz vagy fúrómaghoz anélkül, hogy akár részben, akár teljesen le kellene szerelni a rendszert.

### FIGYELMEZTETÉS

**Hibás használat miatti sérülésveszély!** A fúróállvány károsodhat vagy eltörhet.

- ▶ A Rota-Rail-t soha ne használja az oszlop meghosszabbítására.
1. A szánrögztés segítségével rögzítse a szánt a sínen. Győződjön meg arról, hogy biztos-e a rögzítés.
  2. Távolítsa el az ütközőcsavart a sín hátsó részéről.
  3. Rögzítse úgy a Rota-Rail egységet, hogy a fogazott sínek azonos irányba mutassanak.
  4. Húzza meg a Rota-Rail csavarját.
  5. Lazítsa meg a szán reteszelését, majd a szánnal haladjon a Rota-Railre.
  6. Lazítsa meg a Rota-Rail rögzítőcsavarjait, majd fordítsa el balra vagy jobbra a gépet a Rota-Rail egységgel együtt. Így férhet hozzá a furathoz.
  7. Vegye ki a fúrómagot vagy cserélje ki a fúrókoronát.
  8. Fordítsa el a készüléket a Rota-Rail egységgel a kiindulási helyzetbe, majd húzza meg a Rota-Rail rögzítőcsavarjait. Járassa vissza a gépet a fúróállvány oszlopára, hogy tovább dolgozhasson.
  9. A Rota-Rail leszerelése után rögzítse az ütközőcsavart a sín hátsó részére.

## 6.17 Munkalépés a fúrókorona beszorulásakor

Beszorulásakor először a csúszóokuplung old ki. Ezután az elektronika kikapcsolja a motort, majd a felhasználó manuális beavatkozása nélkül kétszer automatikusan bekapcsolja. Ha ezzel nem oldható a beszorulás, akkor az elektronika 90 másodpercre lekapcsolja a motort. A beszorulás manuális oldásának menete:

### 6.17.1 A fúrókorona kioldása kézikérék segítségével

1. Húzza ki a hálózati dugót a csatlakozóaljzatból.
2. A kézikérékkel oldja ki a fúrókoronát az aljzatból.
3. Helyezze be a készülék csatlakozódugóját az aljzatba.
4. Folytassa a fúrást.

### 6.17.2 A fúrókorona kioldása villáskulccsal

1. Húzza ki a hálózati dugót a csatlakozóaljzatból.
2. Egy megfelelő villáskulccsal fogja meg a gyémánt fúrókoronát a befogószár közelében, majd elforgatással oldja ki a gyémánt fúrókoronát.
3. Helyezze be a készülék csatlakozódugóját az aljzatba.
4. Folytassa a fúrást.



## 7 Ápolás, karbantartás, szállítás és tárolás

### 7.1 Ápolás és karbantartás

#### FIGYELMEZTETÉS

**Elektromos áramütés veszélye!** A csatlakoztatott hálózati kábellel végzett ápolás és karbantartás súlyos sérüléseket és égési sérülést okozhat.

- ▶ Minden ápolási és karbantartási munka előtt húzza ki a hálózati csatlakozót!

#### Ápolás

- Óvatosan távolítsa el a szilárdan tapadó szennyeződést.
- Száraz kefével tisztítsa meg óvatosan a szellőzőnyílásokat.
- A házat csak enyhén nedves kendővel tisztítsa. Ne használjon szilikon tartalmú ápolószert, mivel az károsíthatja a műanyag alkatrészeket.

#### Karbantartás

#### FIGYELMEZTETÉS

**Áramütés veszélye!** Az elektromos alkatrészek nem szakszerű javítása súlyos sérülésekhez és égési sérülésekhez vezethet.

- ▶ A gép elektromos részeit csak szakképzett villamosági szakember javíthatja.
- Rendszeresen ellenőrizze a látható részeket sérülés, illetve a kezelőelemeket kifogástalan működés szempontjából.
- Sérülések és/vagy funkciózavar esetén ne működtesse a terméket. Azonnal javíttassa meg a **Hilti** Szervizben.
- Az ápolási és karbantartási munkák után minden védőfelszerelést szereljen fel, és ellenőrizze a gép működését.



A biztonságos üzemelés érdekében csak eredeti pótalkatrészeket és fogyóanyagokat használjon. Az általunk engedélyezett pótalkatrészeket, fogyóanyagokat és tartozékokat termékéhez megtalálja a **Hilti Store** helyeken vagy az alábbi címen: [www.hilti.group](http://www.hilti.group).

### 7.2 Cserélje ki a szénkeféket

#### FIGYELMEZTETÉS

**Sérülésveszély az elektromos áramütés miatt!**

- ▶ A készüléket csak felhatalmazott és kiképzett személy szervizelheti és javíthatja! Ezt a személyt minden lehetséges kockázati tényezőről tájékoztatni kell.

1. Nyissa ki a motor bal és jobb oldalán található szénkefetartó-fedelet.
2. **Figyelje meg, hogyan vannak beszerelve a szénkefék, és hogyan vannak lefektetve a huzalok.** Vegye ki az elhasználódott szénkeféket a gyémántszerszámos magfúrógépéből.
3. Helyezze be az új szénkeféket pontosan úgy, ahogyan a régi szénkefék elhelyezkedtek.



Behelyezéskor ügyeljen arra, hogy ne sértse meg a jelzőhuzal szigetelését.

4. Csavarozza vissza a motor bal és jobb oldalán található szénkefetartó-fedelet.
5. Hagyja a szénkeféket bejárátodni legalább 1 percen keresztül megszakítás nélkül üresjáratban.



A szénkefék kicserélése után a jelzőlámpa kb. 1 perc üzemidő után kialszik.

### 7.3 Szállítás és tárolás

#### FIGYELEM

**Alacsony hőmérséklet miatti veszély!** A termékbe bejutó víz a termék sérülését és az elektromos áramütés veszélyét okozhatja.

- ▶ Különösen fagypont alatti hőmérsékletnél ügyeljen arra, hogy a készülékben ne maradjon víz.

- ▶ Tárolás előtt nyissa ki a gyémánt fúrókészülék vízszabályozóját.



## 8 Segítség zavarok esetén

Az ebben a táblázatban fel nem sorolt zavarok, illetve olyan zavarok esetén, amelyeket saját maga nem tud megjavítani, kérjük, forduljon a **Hilti** Szervizhez.

### 8.1 A gyémántszerszámos magfűrőgép nem működőképes

Üzemzavar	Lehetséges ok	Megoldás
<p>A szervizkijelzőn nem látható semmi.</p>	A PRCD nincs bekapcsolva.	▶ Ellenőrizze a PRCD működőképességét, és kapcsolja be.
	Az áramellátás megszakadt.	▶ Csatlakoztasson egy másik elektromos készüléket és ellenőrizze a működést. ▶ Ellenőrizze a csatlakozásokat, a villamos tápkábelt, az áramvezetékét és a hálózati biztosítót.
	Víz van a motorban.	▶ Hagyja a gyémántszerszámos magfűrőgépet meleg, száraz helyen teljesen kiszáradni.
<p>A szervizkijelző világít.</p>	A szénkefék elkoptak.	▶ Cserélje ki a szénkefeket. → Oldal 292
<p>A szervizkijelző villog.</p>	A motor túlmelegedett.	▶ Várjon néhány percet, amíg a motor lehül és járassa a gyémántszerszámos magfűrőgépet üresjáratban a lehűlési folyamat felgyorsítása érdekében. Kapcsolja ki, majd újra be a gyémántszerszámos fűrőgépet.
	Túlterhelési hiba.	▶ Kapcsolja ki, majd újra be a gyémántszerszámos fűrőgépet. ▶ Vezesse a gyémántszerszámos magfűrőgépet egyenesen, illetve alkalmazzon kisebb rászorítóerőt.
<p>A lopásvédelem kijelzője villog.</p>	A gyémántszerszámos magfűrőgép nincs engedélyezve (opcionális lopásgátlóval rendelkező gyémántszerszámos magfűrőgép esetén).	▶ Engedélyezze a gyémántszerzámos magfűrőgép működését az engedélyezőkulccsal.

### 8.2 A gyémántszerszámos magfűrőgép működőképes

Üzemzavar	Lehetséges ok	Megoldás
<p>A szervizkijelző világít.</p>	A szénkefék megközelítőleg elérték kopási határértéküket. A gyémántszerzámos fűrőgép automatikus lekapcsolásáig még néhány munkaóra van hátra.	▶ A legközelebbi adandó alkalommal cseréltesse ki a szénkefeket.
	A szénkefákat cserélték, és be kell járatozniuk.	▶ Hagyja a szénkefeket bejáratozni legalább 1 percen keresztül megszakítás nélkül üresjáratban.
A gyémántszerzámos magfűrőgép nem működik teljes teljesítménnyel.	Hálózati hiba – a villamos hálózat feszültsége túl kicsi.	▶ Ellenőrizze, hogy más fogyasztók zavarják-e a villamos hálózatot vagy a generátort. ▶ Ellenőrizze a használt hosszabítókábel hosszát.
A gyémánt fűrőkorona nem forog.	A hajtóműkapcsoló nem reteszelt be.	▶ Addig működtesse a hajtóműkapcsolót, míg be nem reteszelt.



434949

Magyar 293

Üzemzavar	Lehetséges ok	Megoldás
A gyémánt fúrókorona nem forog.	A gyémánt fúrókorona beszorult az aljzatba.	<ul style="list-style-type: none"> <li>▶ Vezesse egyenesen a gyémánt-szerszámot a magfúrógépet.</li> <li>▶ Oldja ki a fúrókoronát villáskulccsal: A csatlakozódugót húzza ki az aljzataból. Egy megfelelő villáskulccsal fogja meg a gyémánt fúrókoronát a befogósár közelében, majd elforgatással oldja ki a gyémánt fúrókoronát.</li> <li>▶ Állványvezetésű fúrás: Forgassa el a kézikereket és próbálja meg a szán fel- és lemozgatásával kioldani a gyémánt fúrókoronát.</li> </ul>
Csökken a fúrási sebesség.	Elérte a maximális fúrásmélységet.	<ul style="list-style-type: none"> <li>▶ Távolítsa el a furatmagot, és használjon fúrókorona-hosszabbítást.</li> </ul>
	A furatmag beszorult a gyémánt fúrókoronába.	<ul style="list-style-type: none"> <li>▶ Távolítsa el a furatmagot.</li> </ul>
	A műszaki adatok nem megfelelők az aljzathoz.	<ul style="list-style-type: none"> <li>▶ Válasszon megfelelőbb műszaki adatokkal rendelkező gyémánt fúrókoronát.</li> </ul>
	Nagy acéltartalom (felismerhető a fémforgácsot tartalmazó átlátszó vízzel).	<ul style="list-style-type: none"> <li>▶ Válasszon megfelelőbb műszaki adatokkal rendelkező gyémánt fúrókoronát.</li> </ul>
	A gyémánt fúrókorona meghibásodott.	<ul style="list-style-type: none"> <li>▶ Ellenőrizze a gyémánt fúrókoronát sérülés szempontjából, szükség esetén cserélje ki.</li> </ul>
	Nem megfelelő fokozatot választott.	<ul style="list-style-type: none"> <li>▶ Válassza ki a megfelelő fokozatot.</li> </ul>
	A rászorítóerő túl kicsi.	<ul style="list-style-type: none"> <li>▶ Növelje a rászorítóerőt.</li> </ul>
	A gép teljesítménye túl kicsi.	<ul style="list-style-type: none"> <li>▶ Válassza ki a következő kisebb fokozatot.</li> </ul>
	A gyémánt fúrókorona kifényesedett.	<ul style="list-style-type: none"> <li>▶ Élezze meg az élezőlapon a gyémánt fúrókoronát.</li> </ul>
	A vízmennyiség túl nagy.	<ul style="list-style-type: none"> <li>▶ Csökkentse a vízmennyiséget a vízszabályozóval.</li> </ul>
	A vízmennyiség túl kevés.	<ul style="list-style-type: none"> <li>▶ Ellenőrizze a gyémántszerszám magfúrógép vízellátását, ill. növelje a vízmennyiséget a vízszabályozással.</li> </ul>
	A szánrögítés le van zárva.	<ul style="list-style-type: none"> <li>▶ Nyissa ki a szánrögítést.</li> </ul>
A por megakadályozza a fúrást.	<ul style="list-style-type: none"> <li>▶ Használjon megfelelő poreszívó egységet.</li> </ul>	
A kézikerek ellenállás nélkül forgatható.	Eltört a nyírócsap.	<ul style="list-style-type: none"> <li>▶ Cserélje ki a nyírócsapot.</li> </ul>
A gyémánt fúrókoronát nem lehet behelyezni a tokmányaiba.	A befogósár/tokmány elszennyeződött vagy sérült.	<ul style="list-style-type: none"> <li>▶ Tisztítsa és zsírozza meg a befogósárat, ill. a tokmányt, vagy cserélje ki azokat.</li> </ul>
Az öblítőfejnél vagy a hajtóműháznál víz lép ki.	A víznyomás túl nagy.	<ul style="list-style-type: none"> <li>▶ Csökkentse a víznyomást.</li> </ul>



Üzemzavar	Lehetséges ok	Megoldás
Üzem közben víz lép ki a tokmányból.	A gyémánt fúrókorona nincs megfelelően a tokmányba csavarozva.	<ul style="list-style-type: none"> <li>▶ Csavarozza be szilárdan a gyémánt fúrókoronát.</li> <li>▶ Vegye ki a gyémánt fúrókoronát. Forgassa el a gyémánt fúrókoronát kb. 90°-kal a fúrókorona tengelye körül. Szerelje fel újra a gyémánt fúrókoronát.</li> </ul>
	A befogósár/tokmány elszennyeződött.	▶ Tisztítsa és zsírozza meg a befogószárat, ill. a tokmányt.
	A tokmány vagy a befogósár tömitése sérült.	▶ Ellenőrizze a tömitést, szükség esetén cserélje ki.
Nem folyik át a víz.	A szűrő vagy a vízátfolyásjelző eltömődött.	▶ Vegye ki a szűrőt vagy a vízátfolyásmérőt, és öblítse át.
A fúrórendszer játéka túl nagy.	A gyémánt fúrókorona nincs megfelelően a tokmányba csavarozva.	<ul style="list-style-type: none"> <li>▶ Csavarozza be szilárdan a gyémánt fúrókoronát.</li> <li>▶ Vegye ki a gyémánt fúrókoronát. Forgassa el a gyémánt fúrókoronát kb. 90°-kal a fúrókorona tengelye körül. Szerelje fel újra a gyémánt fúrókoronát.</li> </ul>
	A befogósár/tokmány meghibásodott.	▶ Ellenőrizze a befogószárat és a tokmányt, szükség esetén cserélje ki.
	A szán játéka túl nagy.	▶ Állítsa be a sín és a szán közötti játékot. → Oldal 286
	A fúróállvány csavarkötései lazák.	▶ Ellenőrizze a fúróállvány csavarjainak szilárd kötését, ha szükséges, húzza után.
	A fúróállvány nincs elegendő mértékben rögzítve.	▶ Rögzítse szilárdabban a fúróállványt.

## 9 Ártalmatlanítás

A Hilti gépek nagyrészt újrahasznosítható anyagokból készülnek. Az újrahasznosítás előtt az anyagokat gondosan szét kell válogatni. A Hilti sok országban már visszaveszi használt gépét újrahasznosítás céljára. Kérdezze meg a Hilti ügyfélszolgálatot vagy kereskedelmi tanácsadóját.



- ▶ Az elektromos kéziszerszámokat, elektromos készülékeket és akkukat ne dobja a háztartási szemétkébe!

### 9.1 A fúróiszap ártalmatlanítása során ajánlott előkezelés

Környezetvédelmi szempontból a fúróiszap csatornába vagy vízbe engedése megfelelő előkezelés nélkül problematikus. Érdeklődjön a helyi hatóságoknál az érvényes előírások felől.

1. Gyűjtse össze a fúróiszapot (pl. száraz-nedves porszívóval).
2. Várja meg, míg a fúróiszap leülepszik, és az iszap szilárd részét egy építési törmelékét tároló hulladéklerakóban ártalmatlanítsa (pelyhesítőszerek meggyorsíthatják az ülepedési folyamatot).
3. Mielőtt a megmaradt vizet (lúgos, pH érték > 7) bevezetné a csatornahálózatba, semlegesítse savas semlegesítőszerezrel vagy hígítsa fel sok vízzel.

## 10 Kínai RoHS (Veszélyes anyagok alkalmazásának korlátozásáról szóló irányelv)

A következő linken elérhető a veszélyes anyagok táblázata: [qr.hilti.com/r5062](http://qr.hilti.com/r5062).

A dokumentáció végén található QR-kódon keresztül elérhető a RoHS táblázat.



434949

- ▶ Kérjük, a garancia feltételeire vonatkozó kérdéseivel forduljon helyi **Hilti** partneréhez.





# 1 Dane dotyczące dokumentacji

## 1.1 O niniejszej dokumentacji

- Przed uruchomieniem urządzenia należy zapoznać się z niniejszą dokumentacją. Jest to warunek konieczny bezpiecznej pracy i bezawaryjnej obsługi.
- Należy stosować się do uwag dotyczących bezpieczeństwa oraz ostrzeżeń zawartych w niniejszej dokumentacji i podanych na wyrobie.
- Instrukcję obsługi zawsze przechowywać z produktem; urządzenie przekazywać innym użytkownikom wyłącznie z instrukcją obsługi.

## 1.2 objaśnienie symboli

### 1.2.1 Ostrzeżenia

Wskazówki ostrzegawcze ostrzegają przed niebezpieczeństwem w obchodzeniu się z produktem. Zastosowano następujące hasła ostrzegawcze:

#### ZAGROŻENIE

##### ZAGROŻENIE !

- ▶ Wskazuje na bezpośrednie zagrożenie, które może prowadzić do ciężkich obrażeń ciała lub śmierci.

#### OSTRZEŻENIE

##### OSTRZEŻENIE !

- ▶ Wskazuje na ewentualne zagrożenie, które może prowadzić do ciężkich obrażeń ciała lub śmierci.





#### OSTROŻNIE

##### OSTROŻNIE !

- ▶ Wskazuje na potencjalnie niebezpieczną sytuację, która może prowadzić do lekkich obrażeń ciała lub szkód materialnych.




### 1.2.2 Symbole w dokumentacji

W niniejszej dokumentacji zastosowano następujące symbole:

	Przed użyciem przeczytać instrukcję obsługi
	Wskazówki dotyczące użytkowania i inne przydatne informacje
	Obchodzenie się z surowcami wtórnymi
	Nie wyrzucać elektronarzędzi ani akumulatorów do odpadów komunalnych

### 1.2.3 Symbole na rysunkach

Na rysunkach zastosowano następujące symbole:

	Te liczby odnoszą się do rysunków zamieszczonych na początku niniejszej instrukcji
3	Liczby te oznaczają kolejność kroków roboczych na rysunku i mogą odbiegać od kroków roboczych opisanych w tekście
	Numery pozycji zastosowane na rysunku <b>Budowa urządzenia</b> odnoszą się do numerów legendy w rozdziale <b>Ogólna budowa urządzenia</b>
	Na ten znak użytkownik powinien zwrócić szczególną uwagę podczas obsługiwanego produktu.

## 1.3 Symbole na produkcie

### 1.3.1 Znak nakazu

Na produkcie zastosowano następujące znaki nakazu:



434949

	Używać okularów ochronnych
	Używać kasku ochronnego
	Nosić ochraniacze słuchu
	Nosić rękawice ochronne
	Używać obuwia ochronnego
	Używać lekkiej ochrony dróg oddechowych
	Przed użyciem przeczytać instrukcję obsługi

### 1.3.2 Wskaźnik stanu

Na produkcie zastosowano następujące symbole:

	Wskaźnik zabezpieczenia przed kradzieżą
	Wskaźnik mocy wiercenia
	Wskaźnik serwisowy

### 1.3.3 Symbole zależne od produktu

Na produkcie mogą być zastosowane następujące symbole:

	Zakaz transportowania dźwigiem
	Wskazówka dotycząca zabezpieczenia przed kradzieżą
A	Amper
V	Wolt
	Prąd zmienny
W	Wat
Hz	Herc
$n_0$	Znamionowa jałowa prędkość obrotowa
$\varnothing$	Średnica
mm	Milimetr
/min	Obroty na minutę
	Bezprzewodowa transmisja danych



## 1.4 Tabliczki informacyjne

### Na statywie, podstawie i wiertnicy diamentowej

	<p><b>Na statywie wiertarskim i podstawie podciśnieniowej</b></p> <p><b>U góry:</b> W przypadku wiercenia w poziomie przy użyciu mocowania na podciśnienie nie wolno używać statywu bez dodatkowego zabezpieczenia.</p> <p><b>Dół:</b> Nie wolno wiercić otworów nad głową z próżniowo zamocowanym statywem.</p>
	<p><b>Na wiertnicy diamentowej</b></p> <p>Do wiercenia na mokro głową wymagane jest stosowanie systemu zbierania wody w połączeniu z odkurzaczem do pracy na mokro.</p>

## 1.5 Informacje o produkcie

Produkty przeznaczone są do użytku profesjonalnego i mogą być eksploatowane, konserwowane i utrzymywane we właściwym stanie technicznym wyłącznie przez autoryzowany, przeszkolony personel. Personel ten musi być przede wszystkim poinformowany o możliwych zagrożeniach. Produkt i jego wyposażenie mogą stanowić zagrożenie w przypadku użycia przez niewykwalifikowany personel w sposób niewłaściwy lub niezgodny z przeznaczeniem.

Oznaczenie typu i numer seryjny umieszczone są na tabliczce znamionowej.

- ▶ Numer seryjny należy przepisać do poniższej tabeli. Dane o produkcie należy podawać w przypadku pytań do naszego przedstawicielstwa lub serwisu.

### Dane o produkcie

Wiertnica diamentowa	DD 150-U
Generacja:	02
Nr seryjny:	

## 1.6 Deklaracja zgodności

Deklarujemy z pełną odpowiedzialnością, że opisany tutaj produkt jest zgodny z obowiązującymi wytycznymi i normami. Kopia deklaracji zgodności znajduje się na końcu niniejszej dokumentacji.

Techniczna dokumentacja zapisana jest tutaj:

Hilti Entwicklungsgesellschaft mbH | Zulassung Geräte | Hiltistraße 6 | 86916 Kaufering, DE

## 2 Bezpieczeństwo

### 2.1 Ogólne wskazówki dotyczące bezpiecznej eksploatacji elektronarzędzi

**⚠ OSTRZEŻENIE** Należy przeczytać wszystkie wskazówki dotyczące bezpieczeństwa, zalecenia, jak również zapoznać się z ilustracjami i danymi technicznymi dołączonymi do elektronarzędzia. Nieprzestrzeganie poniższych zaleceń oraz instrukcji może prowadzić do porażenia prądem, pożaru i/lub ciężkich obrażeń ciała.

**Należy zachować do wglądu wszystkie wskazówki i zalecenia dotyczące bezpieczeństwa.**

Używane w przepisach bezpieczeństwa pojęcie "elektronarzędzie" odnosi się do elektronarzędzi zasilanych prądem sieciowym (z przewodem zasilającym) lub elektronarzędzi zasilanych akumulatorami (bez przewodu zasilającego).

### Bezpieczeństwo w miejscu pracy

- ▶ **Należy dbać o czystość i dobre oświetlenie stanowiska pracy.** Bałagan lub brak oświetlenia w miejscu pracy mogą prowadzić do wypadków.
- ▶ **Używając tego elektronarzędzia nie wolno pracować w otoczeniu zagrożonym wybuchem, w którym znajdują się np. łatwopalne ciecze, gazy lub pyły.** Elektronarzędzia wytwarzają iskry, które mogą prowadzić do zapłonu pyłów lub oparów.



434949

- ▶ **Podczas pracy przy użyciu elektronarzędzia nie należy zezwalać na zbliżanie się dzieci i innych osób.** W wyniku odwrócenia uwagi można stracić kontrolę nad urządzeniem.

### **Bezpieczeństwo elektryczne**

- ▶ **Wtyczka elektronarzędzia musi pasować do gniazda. W żadnym wypadku nie wolno modyfikować wtyczki. Nie należy używać trójników w połączeniu z uziemionymi elektronarzędziami.** Niemodyfikowane wtyczki oraz odpowiednie gniazda wtykowe zmniejszają ryzyko porażenia prądem.
- ▶ **Należy unikać kontaktu z uziemionymi powierzchniami, jak rury, grzejniki, piece i lodówki.** W przypadku kontaktu z uziemieniem istnieje zwiększone ryzyko porażenia prądem.
- ▶ **Elektronarzędzie chronić przed deszczem i wilgocią.** Wniknięcie wody do elektronarzędzia powoduje zwiększenie ryzyka porażenia prądem.
- ▶ **Nigdy nie używać przewodu zasilającego niezgodnie z jego przeznaczeniem, np. do przenoszenia lub zawieszania elektronarzędzia, ani do wyciągania wtyczki z gniazda. Przewód zasilający chronić przed działaniem wysokich temperatur, oleju, ostrych krawędzi lub ruchomych części.** Uszkodzone lub skręcone przewody zasilające zwiększają ryzyko porażenia.
- ▶ **W przypadku wykonywania elektronarzędziem prac na świeżym powietrzu należy używać wyłącznic przedłużaczy przystosowanych do używania na zewnątrz.** Użycie przedłużacza przystosowanego do eksploatacji w warunkach zewnętrznych zmniejsza ryzyko porażenia prądem.
- ▶ **Jeśli użycie elektronarzędzia w wilgotnym środowisku jest nieuniknione, należy stosować wyłącznik różnicowo-prądowy.** Stosowanie wyłącznika różnicowo-prądowego zmniejsza ryzyko porażenia prądem.

### **Bezpieczeństwo osób**

- ▶ **Przystępując do pracy przy użyciu elektronarzędzi należy zachować ostrożność i rozwagę. Nie używać elektronarzędzia będąc zmęczonym lub znajdując się pod wpływem narkotyków, alkoholu lub lekarstw.** Chwila nieuwagi podczas eksploatacji elektronarzędzia może prowadzić do poważnych obrażeń ciała.
- ▶ **Zawsze nosić osobiste wyposażenie ochronne i zakładać okulary ochronne.** Noszenie osobistego wyposażenia ochronnego, takiego jak maska przeciwpyłowa, antypoślizgowe obuwie robocze, kask ochronny lub ochraniacze słuchu, w zależności od rodzaju i użytkowania elektronarzędzia, zmniejsza ryzyko obrażeń ciała.
- ▶ **Unikać niezamierzonego uruchomienia elektronarzędzia. Przed podłączeniem elektronarzędzia do sieci elektrycznej i/lub założeniem akumulatora na urządzenie oraz wzięciem urządzenia do ręki lub przeniesieniem go, należy upewnić się, że jest wyłączone.** Jeśli podczas przenoszenia elektronarzędzia naciskany jest przełącznik lub podczas podłączania do sieci przełącznik jest wciśnięty, można spowodować wypadek.
- ▶ **Przed włączeniem elektronarzędzia usunąć narzędzia nastawcze oraz klucze.** Narzędzia lub klucze, które znajdują się w ruchomych częściach urządzenia, mogą prowadzić do obrażeń ciała.
- ▶ **Unikać niewygodnej pozycji ciała. Należy przyjąć bezpieczną pozycję i zawsze utrzymywać równowagę.** Dzięki temu możliwa jest lepsza kontrola elektronarzędzia w nieprzewidzianych sytuacjach.
- ▶ **Należy nosić odpowiednią odzież. Nie nosić obszernej odzieży ani biżuterii. Nie zbliżać włosów, odzieży ani rękawic do ruchomych części urządzenia.** Obszerna odzież, biżuteria lub długie włosy mogą zostać wciągnięte przez ruchome części urządzenia.
- ▶ **Jeśli możliwe jest zamontowanie urządzeń odsysających lub wyłapujących, upewnić się, czy są one właściwie podłączone i prawidłowo użytkowane.** Stosowanie urządzeń odsysających zmniejsza zagrożenie spowodowane rozprzestrzenianiem się pyłów.
- ▶ **Nie należy lekceważyć potencjalnego zagrożenia ani wskazówek dot. bezpiecznej eksploatacji elektronarzędzi, nawet w przypadku dużego doświadczenia w zakresie obsługi elektronarzędzia.** Nieuważne obchodzenie się z urządzeniem może w ułamku sekundy doprowadzić do poważnych obrażeń.

### **Zastosowanie i obchodzenie się z elektronarzędziem**

- ▶ **Nie przeciążać urządzenia. Elektronarzędzia należy używać do prac, do których jest przeznaczone.** Odpowiednim elektronarzędziem pracuje się lepiej i bezpieczniej w podanym zakresie mocy.
- ▶ **Nie używać elektronarzędzia, którego przełącznik jest uszkodzony.** Elektronarzędzie, którego nie można włączyć lub wyłączyć, stanowi zagrożenie i bezwzględnie należy je naprawić.
- ▶ **Przed przystąpieniem do nastawy urządzenia, wymiany osprzętu lub odłożeniem urządzenia należy wyciągnąć wtyczkę z gniazda i/lub wyjąć akumulator z urządzenia.** Ten środek ostrożności zapobiega niezamierzonemu włączeniu elektronarzędzia.
- ▶ **Nieużywane elektronarzędzia należy przechowywać w miejscu niedostępnym dla dzieci. Nie pozwalać na użytkowanie urządzenia osobom, które nie zapoznały się z jego obsługą i działaniem lub nie przeczytały tych wskazówek.** Elektronarzędzia stanowią zagrożenie, jeśli używane są przez osoby niedoświadczone.



- ▶ **Należy starannie konserwować elektronarzędzia i osprzęt. Kontrolować, czy ruchome części funkcjonują bez zarzutu i nie są zablokowane, czy części nie są popękane ani uszkodzone w takim stopniu, że mogłyby to mieć negatywny wpływ na prawidłowe funkcjonowanie elektronarzędzia. Przed przystąpieniem do eksploatacji urządzenia należy zlecić naprawę uszkodzonych części.** Przyczyną wielu wypadków jest niewłaściwa konserwacja elektronarzędzi.
- ▶ **Należy zadbać o to, aby narzędzia tnące były ostre i czyste.** Utrzymywane w dobrym stanie narzędzia tnące z ostrymi krawędziami tnącymi rzadziej zakleszczają się i łatwiej się je prowadzi.
- ▶ **Elektronarzędzia, osprzętu, narzędzi roboczych itp. należy używać zgodnie z niniejszymi wskazówkami. Przy tym należy uwzględnić warunki pracy i rodzaj wykonywanych czynności.** Używanie elektronarzędzi do prac niezgodnych z przeznaczeniem, może prowadzić do niebezpiecznych sytuacji.
- ▶ **Dopilnować, aby uchwyty oraz ich powierzchnie były zawsze suche i czyste. Nie mogą one być zanieczyszczone smarem lub olejem.** Śliskie uchwyty i powierzchnie uniemożliwiają bezpieczną obsługę i kontrolę elektronarzędzia w nieprzewidzianych sytuacjach.

#### Serwis

- ▶ **Naprawę urządzenia zlecać wyłącznie wykwalifikowanemu personelowi, stosującemu tylko oryginalne części zamienne.** Gwarantuje to zachowanie bezpieczeństwa elektronarzędzia.

### 2.2 Wskazówki dotyczące bezpiecznej eksploatacji wiertarek diamentowych

- ▶ **W trakcie wykonywania wierceń, które wymagają zastosowania wody, należy odprowadzać wodę z obszaru roboczego lub użyć systemu zbierania wody.** Takie środki ostrożności pozwalają utrzymać obszar roboczy w stanie suchym i zmniejszają ryzyko porażenia prądem.
- ▶ **Podczas wykonywania prac, w trakcie których narzędzie tnące może natrafić na ukryte przewody elektryczne lub własny przewód zasilający, trzymać elektronarzędzie za izolowane uchwyty.** Kontakt narzędzia tnącego z przewodem elektrycznym może doprowadzić do przeniesienia napięcia na metalowe elementy elektronarzędzia i spowodować porażenie prądem.
- ▶ **Podczas wiercenia diamentowego nosić ochroniacze słuchu.** Hałas może prowadzić do utraty słuchu.
- ▶ **W przypadku zablokowania narzędzia roboczego nie wykonywać dalszego posuwu i wyłączyć narzędzie.** Sprawdzić przyczynę zakleszczenia się narzędzia roboczego i usunąć ją.
- ▶ **W celu ponownego uruchomienia wiertarki diamentowej, która utknęła w obrabianym materiale, należy sprawdzić przed jej włączeniem, czy narzędzie robocze swobodnie się obraca.** Jeżeli narzędzie robocze zakleszczy się i przestanie się obracać, może ulec przeciążeniu lub spowodować odłączenie się wiertarki diamentowej od obrabianego przedmiotu.
- ▶ **W przypadku mocowania statywu na obrabianym przedmiocie za pomocą kotew i śrub upewnić się, że zastosowane zakotwienie jest w stanie utrzymać maszynę podczas jej użytkowania.** Jeżeli obrabiany przedmiot nie jest twardy lub porowaty, kotwa może wypaść, co spowoduje odłączenie się statywu od obrabianego przedmiotu.
- ▶ **W przypadku wiercenia w ścianach lub sufitach zadbać o to, aby obszar roboczy i osoby przebywające po drugiej stronie były bezpieczne.** Koronka wiertnicza może wyjść poza otwór, a rdzeń wiertniczy może wypaść po drugiej stronie.
- ▶ **Nie używać tego narzędzia do wykonywania wierceń sufitowych z użyciem przewodu doprowadzającego wodę.** Wniknięcie wody do elektronarzędzia powoduje zwiększenie ryzyka porażenia prądem.

### 2.3 Dodatkowe wskazówki dotyczące bezpieczeństwa

#### Bezpieczeństwo osób

- ▶ **Dokonywanie modyfikacji i zmian w urządzeniu jest zabronione.**
- ▶ **Utrzymywać uchwyty w suchym i czystym stanie. Nie mogą one być zanieczyszczone smarem ani olejem.**
- ▶ **Należy upewnić się, że uchwyt boczny został prawidłowo zamocowany. Urządzenie zawsze trzymać obydwoma rękami za przewidziane do tego celu uchwyty.**
- ▶ **Przed zamontowaniem elektronarzędzia należy prawidłowo zmontować statyw. Prawidłowe zmontowanie jest ważne, aby zapobiec niebezpieczeństwu złożenia się statywu.**
- ▶ **Przed użyciem elektronarzędzia należy je pewnie zamocować na statywie.** Przesunięcie się elektronarzędzia na statywie może prowadzić do utraty kontroli.
- ▶ **Statyw ustawić na twardej, równej i poziomej powierzchni.** Jeśli statyw chwieje się lub zmienia swoje położenie nie będzie można równomiernie i bezpiecznie prowadzić elektronarzędzia.
- ▶ **Należy sprawdzić właściwości podłoża.** Na powierzchniach chropowatych stabilność przymocowania jest mniejsza. Powłoki lub spoiwa mogą się poddać podczas pracy oderwać.



- ▶ **Nie wolno przeciągać statywu ani wykorzystywać go jako drabiny czy rusztowania.** Przeciążenie statywu lub stawanie na nim może spowodować przeniesienie się punktu ciężkości statywu na górę i przewrócenie.
- ▶ **Robić przerwy w pracy oraz wykonywać ćwiczenia rozluźniające i ćwiczenia palców w celu ich lepszego ukrwienia.**
- ▶ **Urządzenie nie może być używane przez osoby słabe fizycznie bez uprzedniego pouczenia. Urządzenie należy trzymać z dala od dzieci.**
- ▶ **Unikać dotykania obracających się elementów. Urządzenie włączać dopiero na stanowisku pracy.** Dotykanie wirujących części urządzenia, w szczególności osprzętu, może prowadzić do obrażeń ciała.
- ▶ **Podczas pracy przewód sieciowy, przedłużacz, wąż do odsysania zwiercin oraz wąż dopływu wody należy zawsze prowadzić od urządzenia ku tyłowi.** Dzięki temu można uniknąć potknięcia się o przewód lub wąż podczas pracy.
- ▶ **Unikać kontaktu skóry z płuczką wiertniczą.**
- ▶ **Pyły z materiałów zawierających ołów, niektóre rodzaje drewna, minerały i metal mogą być szkodliwe dla zdrowia.** Kontakt ze skórą oraz wdychanie pyłów może wywołać reakcje alergiczne oraz/lub prowadzić do chorób dróg oddechowych użytkownika oraz osób znajdujących się w pobliżu. Niektóre rodzaje pyłów, np. dębowy lub bukowy uchodzą za rakotwórcze, zwłaszcza w połączeniu z dodatkowymi substancjami do obróbki drewna (chromiany, środki ochronne do drewna). **W miarę możliwości używać efektywnego systemu odsysania. Należy używać polecanego przez Hilti odpowiedniego odkurzacza przenośnego do pyłu drewnianego i/lub mineralnego, przystosowanego do pracy z tym urządzeniem. Zadbać o dobrą wentylację stanowiska pracy. Zaleca się zakładanie maski przeciwpylowej z filtrem klasy P2. Należy przestrzegać krajowych przepisów dotyczących obrabianych materiałów.**

#### **Prawidłowe obchodzenie się z elektronarzędziami**

- ▶ **Zabezpieczyć obrabiany przedmiot. Do zamocowania obrabianego przedmiotu stosować urządzenia mocujące lub imadło.** Dzięki temu jest ono pewniej zamocowane, niż gdyby było trzymane w ręku, a użytkownik ma obie ręce wolne do obsługi urządzenia.
- ▶ **Sprawdzić, czy narzędzia mają uchwyt przystosowany do systemu mocowania urządzenia oraz czy zostały właściwie zamocowane w uchwycie narzędziowym.**
- ▶ **W przypadku przerwy w zasilaniu należy wyłączyć urządzenie i wyciągnąć wtyczkę sieciową.** Pozwoli to na uniknięcie niezamierzonego uruchomienia urządzenia w przypadku ponownego doprowadzenia napięcia.

#### **Bezpieczeństwo elektryczne**

- ▶ **Przed rozpoczęciem pracy należy skontrolować stanowisko i obszar roboczy pod względem występowania ukrytych przewodów elektrycznych, gazowych i rurociągów wodnych, np. przy użyciu wykrywacza metali.** W przypadku uszkodzenia przewodu elektrycznego zewnętrzne metalowe części urządzenia mogą przewodzić prąd. Stwarza to poważne zagrożenie porażeniem prądem.
- ▶ **Nigdy nie używać urządzenia bez dostarczonego wyłącznika różnicowo-prądowego PRCD (w przypadku urządzeń bez PRCD nigdy bez transformatora rozdzielczego). Przed każdym użyciem sprawdzić PRCD.**
- ▶ **Regularnie kontrolować przewód zasilający urządzenia i – w razie stwierdzenia jego uszkodzenia – oddać do naprawy wykwalifikowanemu fachowcowi. Jeśli uszkodzony jest przewód przyłączeniowy elektronarzędzia, należy go wymienić na specjalny i dopuszczony do użytku przewód przyłączeniowy, dostępny w serwisie. Kontrolować regularnie przedłużacze i w razie uszkodzenia wymieniać je na nowe. Jeśli podczas pracy uszkodzony zostanie przewód zasilający lub przedłużacz, nie wolno ich dotykać. Wyciągnąć wtyczkę sieciową z gniazda. Uszkodzone przewody przyłączeniowe oraz przedłużacze mogą stwarzać ryzyko porażenia prądem.**

#### **Miejsce pracy**

- ▶ **W przypadku wierceń przelotowych zabezpieczyć obszar z tyłu ściany, ponieważ materiał lub rdzeń wiertniczy może wypaść przez ścianę. W przypadku wierceń przelotowych przez stropy zabezpieczyć obszar od dołu, ponieważ materiał lub rdzeń wiertniczy może spaść na dół.**
- ▶ **Do wiercenia na mokro nad głową konieczne stosować system zbierania wody w połączeniu z odkurzaczem do pracy na mokro.**
- ▶ **Używanie mocowania na podciśnienie podczas wiercenia nad głową jest zabronione.**
- ▶ **W przypadku wiercenia w poziomie przy użyciu mocowania na podciśnienie (osprzęt) nie używać statywu bez dodatkowego zabezpieczenia.**
- ▶ **Do prac regulacyjnych przy podstawie nie stosować żadnych narzędzi uderzających (młotek).**
- ▶ **Zadbać o dobrą wentylację stanowiska pracy.** Nieprawidłowa wentylacja stanowiska pracy może spowodować zagrożenie dla zdrowia wskutek nadmiernego zapylenia.



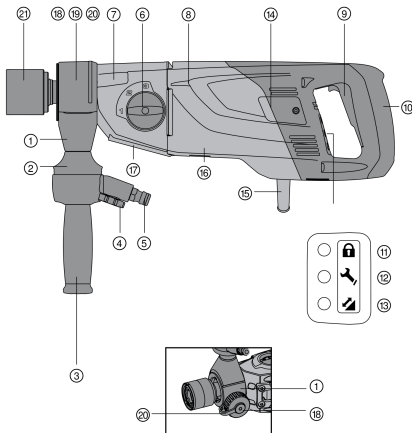
- ▶ **Przed rozpoczęciem pracy należy uzyskać pozwolenie od kierownika budowy.** Wiercenia w budynkach i innych strukturach mogą naruszyć ich statykę, w szczególności podczas odcinania prętów zbrojeniowych lub elementów nośnych.
- ▶ **Podczas pracy na świeżym powietrzu zaleca się noszenie rękawic ochronnych i antypoślizgowego obuwia.**

### Bezpieczeństwo osobiste

- ▶ Wiertnica diamentowa i diamentowa koronka wiertnicza odznaczają się dużym ciężarem. Istnieje niebezpieczeństwo zgniecenia części ciała. **Użytkownik i osoby znajdujące się w pobliżu pracującego urządzenia muszą nosić odpowiednie okulary ochronne, ochronniki słuchu, rękawice ochronne, obuwie ochronne oraz lekką maskę ochronną.**

## 3 Opis

### 3.1 Podzespoły urządzenia i elementy obsługi 1



#### Wiertnica diamentowa

- ① Głowica płucząca/ssąca
- ② Przepływomierz wody
- ③ Uchwyt boczny
- ④ Regulator przepływu wody
- ⑤ Przyłącze wody
- ⑥ Przełącznik biegów
- ⑦ Przekładnia
- ⑧ Silnik
- ⑨ Włącznik/wyłącznik
- ⑩ Uchwyt
- ⑪ Wskaźnik zabezpieczenia przed kradzieżą (opcjonalnie)
- ⑫ Wskaźnik serwisowy
- ⑬ Wskaźnik mocy wiercenia
- ⑭ Osłona szczotek węglowych
- ⑮ Przewód sieciowy z PRCD
- ⑯ Tabliczka znamionowa
- ⑰ Płyta połączeniowa
- ⑱ Śruby zamykające (głowica płucząca/ssąca)
- ⑲ Osłona (głowica płucząca/ssąca)
- ⑳ Przyłącze odsysania
- ㉑ Uchwyt narzędziowy

### 3.2 Statyw 2

- ㉒ Uchwyt
- ㉓ Kolumna
- ㉔ Suport
- ㉕ Blokada suportu
- ㉖ Tabliczka znamionowa
- ㉗ Zawór spustowy
- ㉘ Przyłącze podciśnienia
- ㉙ Złącze podciśnieniowe
- ㉚ Podstawa
- ㉛ Manometr
- ㉜ Wskaźnik niwelacji
- ㉝ Dźwignia nastawcza
- ㉞ Śruby poziomujące
- ㉟ Wskaźnik środka otworu
- ㊱ Ogranicznik głębokości
- ㊲ Trzpień blokujący
- ㊳ Śruba nastawcza luzu suportu
- ㊴ Śruba oporowa
- ㊵ Uchwyt przewodu elektrycznego

### 3.3 Wyposażenie 3

- ④① Pokrętko krzyżowe
- ④② Dźwignia
- ④③ Mimośród
- ④④ Śruba zaciskowa



434949

Polski 303

- |    |                                  |    |                  |
|----|----------------------------------|----|------------------|
| ④5 | Ogranicznik głębokości           | ⑤1 | Zacisk mocujący  |
| ④6 | Zbiornik na wodę                 | ⑤2 | Zbiornik na wodę |
| ④7 | Tuleja wiertnicza                | ⑤3 | Uszczelka        |
| ④8 | Adapter do tulei                 | ⑤4 | Jack screw       |
| ④9 | Uszczelka                        | ⑤5 | Suport           |
| ⑤0 | Zaczepek do mocowania urządzenia |    |                  |

### 3.4 Użytkowanie zgodne z przeznaczeniem

Opisywany produkt to elektryczna wiertnica diamentowa. Jest ona przeznaczona do ręcznego wiercenia na mokro i na sucho otworów przelotowych i nieprzelotowych oraz do wiercenia na mokro otworów przelotowych i nieprzelotowych przy użyciu statywu w (zbrojonych) podłożach mineralnych.

Opisywany produkt jest przeznaczony do użytku profesjonalnego i może być eksploatowany, konserwowany i serwisowany wyłącznie przez autoryzowany, przeszkolony personel. Personel ten musi być przede wszystkim poinformowany o możliwych zagrożeniach. Opisany produkt i jego wyposażenie mogą stanowić zagrożenie w przypadku użycia przez niewykwalifikowany personel w sposób niewłaściwy lub niezgodny z przeznaczeniem.

- ▶ Urządzenie należy zasilac wyłącznie prądem o napięciu sieciowym i częstotliwości zgodnej z danymi na tabliczce znamionowej.
- ▶ Należy przestrzegać krajowych przepisów bezpieczeństwa i higieny pracy.
- ▶ Aby uniknac niebezpieczeństwa obrażeń ciała, stosowac wyłącznie oryginalne wyposażenie i części zamienne Hilti.

### 3.5 Wskaźnik mocy wiercenia

Wiertnica diamentowa jest wyposażona we wskaźnik mocy wiercenia z sygnałem świetlnym.

Symbol	Stan	Znaczenie
	świeci się na pomarańczowo	Docisk zbyt słaby
	Świeci się na zielono	Docisk optymalny
	Świeci się na czerwono	Docisk zbyt mocny

### 3.6 Wskaźnik serwisowy

Wiertnica diamentowa jest wyposażona we wskaźnik serwisowy z sygnałem świetlnym.

Symbol	Stan	Znaczenie
	Świeci się na czerwono Produkt pracuje	Szczotki węglowe są mocno zużyte. Upłynął termin na przeprowadzenie przeglądu technicznego. Od momentu zaświecenia się wskaźnika można kontynuowac pracę jeszcze przez kilka godzin, dopóki nie nastąpi automatyczne wyłączenie. Oddać produkt odpowiednio wcześniej do serwisu Hilti.
	Świeci się na czerwono Produkt nie działa	Należy wymienić szczotki węglowe.
	Miga na czerwono	Przegrzanie lub uszkodzenie wiertnicy diamentowej. Patrz Pomoc w razie usterek.

### 3.7 Zakres dostawy

Wiertnica diamentowa, instrukcja obsługi.

W celu bezpiecznej pracy stosowac wyłącznie oryginalne części zamienne i materiały eksploatacyjne. Dopuszczone przez Hilti części zamienne, materiały eksploatacyjne i wyposażenie produktu są dostępne w lokalnym centrum Hilti oraz na: [www.hilti.com](http://www.hilti.com)





## 4 Dane techniczne

### 4.1 Właściwości produktu

Napięcie znamionowe, prąd znamionowy, częstotliwość i znamionowy pobór mocy zamieszczono na tabliczce znamionowej zgodnej z wymaganiami przepisów krajowych.

W przypadku podłączenia urządzenia do prądnicy lub transformatora ich moc wtórna musi być przynajmniej dwa razy większa od podanego na tabliczce znamionowej znamionowego poboru mocy urządzenia. Napięcie robocze transformatora lub prądnicy musi przez cały czas mieścić się w granicach od +5% do -15% napięcia znamionowego urządzenia.

		DD 150-U
Prąd znamionowy	230 V	10,3 A
Znamionowy pobór mocy		2 200 W
Ciężar wiertnicy diamentowej		8,2 kg
Ciężar statywu z podstawą na kotwę i podciśnienie i z suportem		13,3 kg
Wymiary wiertnicy diamentowej (dł. × szer. × wys.)		516 mm × 129 mm × 159 mm
Wymiary statywu (dł. × szer. × wys.)		610 mm × 250 mm × 952 mm
Dopuszczalne ciśnienie wody w przewodzie		≤ 6 bar
Znamionowa jałowa prędkość obrotowa	1. bieg	840 obr./min
	2. bieg	1 640 obr./min
	3. bieg	3 070 obr./min
Klasa ochrony		Klasa ochrony I (uziemiaenie ochronne)

### 4.2 Idealny odstęp znacznika od środka wierconego otworu

Podstawa na kotwę	270 mm
Płyta próżniowa	290 mm
Podstawa na kotwę i podciśnienie	290 mm

### 4.3 Napięcie znamionowe

Produkt dostępny jest w wersjach o różnym napięciu znamionowym. Wartość i pobór napięcia znamionowego podano na tabliczce znamionowej produktu.

Napięcie znamionowe	100 V	110 V GB	110 V TW	120 V	127 V	220 V	230 V	240 V
Prąd znamionowy	15 A	16 A	15 A	19,5 A	18,5 A	10 A	10,3 A	9,9 A
Częstotliwość sieci	50/60 Hz	50/60 Hz	50/60 Hz	60 Hz	50/60 Hz	50/60 Hz	50/60 Hz	50/60 Hz

### 4.4 Stosowanie przedłużaczy

Stosuj wyłącznie przedłużacze przeznaczone dla danego zakresu roboczego o wystarczającym przekroju.

**Zalecane minimalne przekroje i maksymalne długości przewodów:**

Przekrój przewodu → ↓ Napięcie sieciowe	1,5 mm <sup>2</sup>	2,5 mm <sup>2</sup>	3,5 mm <sup>2</sup>	4,0 mm <sup>2</sup>
100 V	nie jest zalecane	nie jest zalecane	25 m	nie jest zalecane
110 V	nie jest zalecane	15 m	nie jest zalecane	30 m
127 V	nie jest zalecane	20 m	nie jest zalecane	35 m
220 V	35 m	65 m	nie jest zalecane	105 m



434949

Polski 305

Przekrój przewodu → ↓ Napięcie sieciowe	1,5 mm <sup>2</sup>	2,5 mm <sup>2</sup>	3,5 mm <sup>2</sup>	4,0 mm <sup>2</sup>
230 V	40 m	70 m	nie jest zalecane	110 m
240 V	40 m	70 m	nie jest zalecane	110 m

#### 4.5 Średnice koronek wiertniczych

Do wiercenia na mokro nad głową wymagane jest stosowanie systemu zbierania wody w połączeniu z odkurzaczem do pracy na mokro.

		1. bieg	2. bieg	3. bieg
Ø Koronki wiertnicze (ze statywem, na mokro)	Z systemem zbierania wody	102 mm ... 162 mm	28 mm ... 87 mm	12 mm ... 25 mm
	Bez systemu zbierania wody	102 mm ... 162 mm	28 mm ... 87 mm	12 mm ... 25 mm
Ø Koronki wiertnicze (ręcznie, na mokro)	Bez systemu zbierania wody	121 mm ... 131 mm	41 mm ... 111 mm	8 mm ... 36 mm
Ø Koronki wiertnicze (ręcznie, na sucho, HDMU)	Z systemem odsysania zwiercin	122 mm ... 162 mm	67 mm ... 112 mm	*/•
Ø Koronki wiertnicze (ręcznie, na sucho, PCM)	Z systemem odsysania zwiercin	52 mm ... 162 mm	*/•	*/•

#### 4.6 Zastosowanie w przypadku różnego wyposażenia

Ręcznie/ Przy użyciu statywu	Dodatkowe systemy	Średnice koronek wiertniczych	Kierunek wiercenia
ręcznie/ na sucho	Z systemem odsysania zwiercin	37 mm ... 162 mm	Wszystkie kierunki
ręcznie/ na mokro	Bez systemu zbierania wody	8 mm ... 132 mm	Nie do góry
ręcznie/ na mokro	Z systemem zbierania wody	8 mm ... 62 mm	Wszystkie kierunki
ze statywem/ na mokro	Bez systemu zbierania wody	12 mm ... 162 mm	Nie do góry
ze statywem/ na mokro	Z systemem zbierania wody	12 mm ... 162 mm	Wszystkie kierunki

#### 4.7 Informacje o hałasie i wartości drgań według EN 62841

Podane w niniejszej instrukcji wartości ciśnienia akustycznego oraz drgań zostały zmierzone zgodnie z normatywną metodą pomiarową i mogą być stosowane do porównywania elektronarzędzi. Można je również stosować do tymczasowego oszacowania ekspozycji.

Podane dane dotyczą głównych zastosowań elektronarzędzia. Jeśli elektronarzędzie zostanie zastosowane do innych prac, z innymi narzędziami roboczymi lub nie będzie odpowiednio konserwowane, wówczas dane mogą odbiegać od podanych. Może to prowadzić do znacznego zwiększenia ekspozycji przez cały czas eksploatacji.

Aby dokładnie oszacować ekspozycje, należy uwzględnić czas, w którym urządzenie jest wyłączone lub włączone, ale nieużywane. Może to prowadzić do znacznego zmniejszenia ekspozycji przez cały czas eksploatacji.

W celu ochrony użytkownika przed działaniem hałasu oraz/lub drgań należy zastosować dodatkowe środki bezpieczeństwa, np.: konserwacja elektronarzędzi i narzędzi roboczych, rozgrzanie dłoni, właściwa organizacja pracy.



## Wartości emisji hałasu

	Ręcznie	Przy użyciu statywu
Poziom mocy akustycznej ( $L_{WA}$ )	98 dB(A)	106 dB(A)
Nieoznaczoność poziomu mocy akustycznej ( $K_{WA}$ )	3 dB(A)	3 dB(A)
Poziom ciśnienia akustycznego ( $L_{pA}$ )	87 dB(A)	93 dB(A)
Nieoznaczoność poziomu ciśnienia akustycznego ( $K_{pA}$ )	3 dB(A)	3 dB(A)

## Łączna wartość drgań

	Ręcznie	Przy użyciu statywu
Wiercenie w betonie (na mokro) ( $a_{h,DD}$ )	7 m/s <sup>2</sup>	3,5 m/s <sup>2</sup>
Nieoznaczoność (K)	1,5 m/s <sup>2</sup>	1,5 m/s <sup>2</sup>
Wiercenie przy użyciu wiertła HDMU w cegle wapienno-piaskowej (na sucho) ( $a_{h,DD}$ )	6,5 m/s <sup>2</sup>	•/•
Nieoznaczoność (K)	6,5 m/s <sup>2</sup>	•/•
Wiercenie przy użyciu wiertła PCM w cegle wapienno-piaskowej (na sucho) ( $a_{h,DD}$ )	14,5 m/s <sup>2</sup>	•/•
Nieoznaczoność (K)	4,5 m/s <sup>2</sup>	•/•

## 5 Przygotowanie do pracy

### OSTRZEŻENIE

**Niebezpieczeństwo obrażeń ciała!** W przypadku niewystarczającego przymocowania statywu może on obracać się lub przewrócić.

- ▶ Przed użyciem wiertnicy diamentowej przymocować statyw za pomocą kotew lub podstawy podciśnieniowej do podłoża przeznaczonego do obróbki.
- ▶ Stosować wyłącznie kotwy odpowiednie do rodzaju podłoża oraz przestrzegać wskazówek montażowych producenta kotew.
- ▶ Podstawy podciśnieniowej używać tylko wówczas, gdy podłoże nadaje się do zamocowania próżniowego statywu.

### 5.1 Mocowanie statywu za pomocą kotwy

#### OSTRZEŻENIE

**Niebezpieczeństwo obrażeń ciała na skutek użycia nieprawidłowych kołków!** Urządzenie może się oderwać i spowodować szkody.

- ▶ Należy używać kotew odpowiednich do podłoża i przestrzegać wskazówek montażowych producenta kotew.



**Hilti** Tuleje kotwiące M12 i M16 zazwyczaj nadają się do mocowania wyposażenia wiertnicy diamentowej w betonie bez spękań. Mimo to w pewnych warunkach może być konieczne zastosowanie alternatywnego mocowania. W razie pytań dotyczących pewnego zamocowania należy skontaktować się z serwisem technicznym **Hilti**.

- Osadzić kotwę odpowiednią do danego podłoża. Wybrać odstęp dostosowany do używanej podstawy.

Dane techniczne	
Podstawa na kotwę	270 mm
Podstawa na kotwę i podciśnienie	290 mm

- Wkręcić trzpień mocujący w kotwę.
- Położyć podstawę wiertnicy diamentowej nad trzpieniem i ustawić urządzenie.
- Nakręcić na trzpień nakrętkę, bez dokręcania jej.
- Wypoziomować podstawę za pomocą śrub poziomyjących. Należy upewnić się, że śruby poziomyjące ściśco przylegają do podłoża.



434949

6. Dokręcić odpowiednim kluczem płaskim nakrętkę mocującą przy trzpieniu mocującym.
7. Upewnić się, że wiertnica diamentowa jest bezpiecznie zamocowana.

## 5.2 Mocowanie statywu za pomocą próżni

### OSTRZEŻENIE

#### Niebezpieczeństwo obrażeń ciała przy braku kontroli ciśnienia !

- ▶ Przed i podczas wiercenia zwracać uwagę, żeby wskazówka manometru znajdowała się w zielonym obszarze.



W przypadku stosowania statywu z podstawą na kotwę zapewnić bezpieczne i płaskie połączenie między podstawą podciśnieniową a podstawą na kotwę. Przykręcić podstawę na kotwę do podstawy podciśnieniowej. Upewnić się, że wybrana koronka wiertnicza nie uszkodzi podstawy podciśnieniowej. W przypadku wiercenia w poziomie zabezpieczyć dodatkowo wiertnicę diamentową (np. łańcuch zamocowany kołkami).



Przed ustawieniem statywu należy zadbać o wystarczającą ilość miejsca do montażu i obsługi.

1. Obrócić wszystkie śruby niwelacyjne w taki sposób, aby wystawały na ok. 5 mm w dół z okrągłej podstawy.
2. Do przyłącza podciśnienia w podstawie podciśnieniowej przyłączyć pompę próżniową.
3. Ustalić środek otworu wiertniczego. Wyznaczyć linię od środka otworu w kierunku miejsca, w którym ma stać urządzenie.
4. W ustalonej odległości od środka otworu wykonać na linii znak.

#### Dane techniczne

Podstawa na kotwę i podciśnienie	290 mm
Płyta próżniowa	290 mm

5. Włączyć pompę próżniową, wcisnąć i przytrzymać wciśnięty zawór spustowy.
6. Ustawić na linii oznaczenie podstawy.
7. Gdy wiertnica diamentowa jest ustawiona prawidłowo, zwolnić zawór spustowy i docisnąć podstawę do podłoża.
8. Wypoziomować podstawę za pomocą śrub poziomujących.
9. Upewnić się, że wiertnica diamentowa jest bezpiecznie zamocowana.

## 5.3 Mocowanie statywu za pomocą wrzeciona wkręcającego (jack screw)

1. Zamocować wrzeciono wkręcające na górnym końcu szyny.
2. Ustawić statyw na podłożu.
3. Wypoziomować podstawę za pomocą 4 śrub poziomujących.
4. Zamocować statyw za pomocą wrzeciona wkręcającego (jack screw) i skontrować je.
5. Upewnić się, że wiertnica diamentowa jest bezpiecznie zamocowana.

## 5.4 Montaż pokrętła

Pokrętło można przymocować z obydwu stron statywu.

- ▶ Nasadzić pokrętło na oś.
- ▶ Przymocować pokrętło.

## 5.5 Montaż uchwyty boczny

1. Obracanie uchwytem umożliwia jego poluzowanie lub dokręcenie.
2. Należy upewnić się, że uchwyt boczny został prawidłowo zamocowany.

## 5.6 Ustawianie uchwyty boczny

1. Poluzować uchwyt boczny, obracając go w kierunku przeciwnym do ruchu wskazówek zegara.



2. Ustawić uchwyt boczny w odpowiednim położeniu.
3. Przymocować uchwyt boczny, obracając go w kierunku zgodnym z ruchem wskazówek zegara.
4. Upewnić się, że uchwyt boczny jest mocno dociągnięty.

### 5.7 Nastawianie ogranicznika głębokości (praca przy użyciu statywu)

1. Ustawić ogranicznik głębokości.
2. Przymocować ogranicznik głębokości za pomocą śruby dociskowej.

### 5.8 Mocowanie wiertnicy diamentowej na statywie

1. Obrócić pokrętło w kierunku przeciwnym do ruchu wskazówek zegara i wyciągnąć trzpień blokujący.
2. Zawiesić płytę połączeniową w haczykach na statywie.
3. Wsunąć trzpień blokujący i dociągnąć go za pomocą pokrętła (w kierunku zgodnym z ruchem wskazówek zegara).
4. Włożyć blokadę przełącznika w uchwyt.



Za pomocą blokady przełącznika można przytrzymać włącznik/wyłącznik w trybie pracy ciągłej.

5. Zakręcić zawór wody na uchwycie bocznym.
6. Przyłączyć przewód doprowadzający wodę

### 5.9 Rozłączanie wiertnicy diamentowej i statywu

1. Za pomocą blokady suportu zabezpieczyć suport na szynie prowadzącej.
2. Zakręcić zawór wody na uchwycie bocznym.
3. Odłączyć przewód doprowadzający wodę.
4. Usunąć blokadę przełącznika z uchwytu.
5. Poluzować trzpień blokujący za pomocą pokrętła (w kierunku przeciwnym do ruchu wskazówek zegara).
6. Wyciągnąć trzpień blokujący ze szczeliny.
7. Odsunąć urządzenie od statywu.

### 5.10 Odblokowanie urządzenia z zabezpieczeniem przed kradzieżą TPS

1. Włożyć wtyczkę sieciową wiertnicy diamentowej do gniazda.
2. Nacisnąć przycisk „Reset” lub przycisk „I” wyłącznika różnicowo-prądowego PRCD.
  - Migocze żółta lampka zabezpieczenia przed kradzieżą.
3. Trzymać klucz odbezpieczający bezpośrednio przy symbolu zamka.
  - Żółta lampka zabezpieczenia przed kradzieżą gaśnie i urządzenie jest odblokowane.



Po przerwaniu zasilania urządzenie jest nadal gotowe do pracy przez ok. 20 minut. W przypadku dłuższych przerw zabezpieczenie przed kradzieżą należy z powrotem wyłączyć za pomocą klucza odbezpieczającego.

### 5.11 Ustawianie luzu pomiędzy szyną a suportem

1. Dokręcić śruby regulacyjne ręcznie do oporu za pomocą klucza imbusowego.

Dane techniczne	
Moment dociągający	5 Nm

2. Ponownie poluzować śruby regulacyjne o 1/4 obrotu.
3. Suport jest ustawiony prawidłowo, gdy pozostaje on bez koronki wiertniczej w swojej pozycji, a z koronką wiertniczą opuszcza się na dół.

### 5.12 Przystawianie kąta wiercenia na statywie za pomocą podstawy na kotwę i podciśnienie

#### OSTROŻNIE

**Zagrożenie zmiążdżenia palców w obszarze przegubu !**

- ▶ Nosić rękawice ochronne.

1. Poluzować dźwignię nastawczą na dole statywu, aż wpusty przesuwne wyębnią się.



434949

2. Ustawić kolumnę w żądanej pozycji.
3. Poruszyć dźwignią nastawczą, aż wpuści przesuwne ząbki się, a kolumna znów będzie zablokowana.

### 5.13 Podłączanie urządzenia odsysającego **10**


1. Odkręcić pokrywę głowicy płuczącej/ssącej.
2. Włożyć wąż ssący w przyłącze odsysania.
3. Zamknąć zawór wody na uchwycie bocznym.

### 5.14 Instalacja przyłącza wody **11**

#### **UWAGA**

**Zagrożenie przy nieprawidłowym użytkowaniu!** Przy nieprawidłowym użytkowaniu może dojść do zniszczenia węża.

- ▶ Regularnie kontrolować węże pod względem uszkodzeń i upewnić się, czy maksymalne dopuszczalne w przewodzie ciśnienie wody o wartości 6 barów nie zostało przekroczone.
- ▶ Zwracać uwagę na to, aby wąż nie miał kontaktu z obracającymi się elementami.
- ▶ Zwracać uwagę, aby nie uszkodzić węża podczas przesuwania suportu.
- ▶ Maksymalna temperatura wody: 40°C.
- ▶ Skontrolować podłączony system wodny pod kątem szczelności.

 Używać wyłącznie świeżej wody bez zanieczyszczeń, aby uniknąć uszkodzenia komponentów urządzenia.


1. Zamknąć pokrywę głowicy płuczącej /ssącej.
2. Podłączyć regulator przepływu wody do wiertnicy diamentowej.
3. Przyłączyć wąż doprowadzający wodę (złącze węża).


### 5.15 Montaż systemu zbierania wody (wyposażenie dodatkowe) **12**

#### **OSTRZEŻENIE**

**Zagrożenie porażeniem elektrycznym!** Przy uszkodzonym odsysaniu woda może płynąć przez silnik i osłonę!

- ▶ Jeśli system odsysania nie działa, należy natychmiast przerwać pracę.

 Wiertnica diamentowa musi być ustawiona pod kątem 90° względem sufitu. Uszczelka systemu zbierania wody musi być dopasowana do średnicy diamentowej koronki wiertniczej.

 System zbierania wody umożliwia precyzyjne odprowadzenie wody, a tym samym uniknięcie mocnego zabrudzenia otoczenia. Najlepszy efekt osiąga się w połączeniu z odkurzaczem do pracy na mokro.

1. Poluzować śrubę statywu z przodu szyny.
2. Przesunąć uchwyt zbiornika na wodę na odpowiednią pozycję.
3. Zamontować i dokręcić śrubę.
4. Umieścić zbiornik na wodę pomiędzy dwoma ruchomymi ramionami uchwytu.
5. Dwie śruby przy uchwycie unieruchomić zbiornik na wodę na podłożu.
6. Do zbiornika na wodę podłączyć odkurzacz do pracy na mokro lub wąż, przez który może ściekać woda.

## 6 Obsługa

### 6.1 Montaż diamentowej koronki wiertniczej z uchwytem narzędziowym typu BI+ **13**

#### **OSTROŻNIE**

**Niebezpieczeństwo obrażeń ciała przy zmianie narzędzi!** Osprzęt nagrzewa się wskutek eksploatacji. Narzędzia mogą mieć ostre krawędzie.

- ▶ Do wymiany narzędzi należy zawsze zakładać rękawice ochronne.





Diamentowe koronki wiertnicze należy wymieniać, gdy tylko znacznie pogorszy się efekt cięcia lub postęp wiercenia. Na ogół ma to miejsce wówczas, gdy segmenty diamentowe ulegną zużyciu do określonej wysokości.

1. Za pomocą blokady suportu zabezpieczyć suport na szynie prowadzącej. Upewnić się, że suport jest bezpiecznie zamocowany.
2. Otworzyć uchwyt narzędziowy, obracając go w kierunku symbolu "Otwarta klamra".
3. Nałożyć diamentową koronkę wiertniczą od dołu na ząbienie uchwytu narzędziowego wiertnicy diamentowej i obracać ją tak długo, aż się zablokuje.
4. Zamknąć uchwyt narzędziowy, obracając go w kierunku symbolu "Zamknięta klamra".
5. Sprawdzić prawidłowe osadzenie diamentowej koronki wiertniczej w uchwycie narzędziowym.

## 6.2 Montaż diamentowej koronki wiertniczej z alternatywnym uchwytem narzędziowym

1. Zablokować wał urządzenia odpowiednim kluczem płaskim.
2. Dokręcić koronkę wiertniczą za pomocą innego odpowiedniego klucza płaskiego.

## 6.3 Demontaż diamentowej koronki wiertniczej z uchwytem narzędziowym typu BI+

### OSTROŻNIE

**Niebezpieczeństwo obrażeń ciała przy zmianie narzędzi!** Osprzęt nagrzewa się wskutek eksploatacji. Narzędzia mogą mieć ostre krawędzie.

- ▶ Do wymiany narzędzi należy zawsze zakładać rękawice ochronne.

1. Za pomocą blokady suportu zabezpieczyć suport na szynie prowadzącej. Upewnić się, że suport jest bezpiecznie zamocowany.
2. Otworzyć uchwyt narzędziowy, obracając go w kierunku symbolu "Otwarta klamra".
3. Pociągnąć tuleję uruchamiającą przy uchwycie narzędziowym w stronę urządzenia, zgodnie z kierunkiem strzałki. Dzięki temu koronka wiertnicza zostanie odblokowana.
4. Usunąć diamentową koronkę wiertniczą.

## 6.4 Demontaż diamentowej koronki wiertniczej z alternatywnym uchwytem narzędziowym

### OSTROŻNIE

**Niebezpieczeństwo obrażeń ciała przy zmianie narzędzi!** Osprzęt nagrzewa się wskutek eksploatacji. Narzędzia mogą mieć ostre krawędzie.

- ▶ Do wymiany narzędzi należy zawsze zakładać rękawice ochronne.

1. Zablokować wał urządzenia odpowiednim kluczem płaskim.
2. Odkręcić koronkę wiertniczą za pomocą odpowiedniego klucza płaskiego.

## 6.5 Wybór prędkości obrotowej 14

### OSTROŻNIE

**Niebezpieczeństwo zużycia eksploatacyjnego** Niebezpieczeństwo uszkodzenia przekładni

- ▶ Nie przełączać podczas pracy. Odczekać, aż wrzeczono się zatrzyma.
- ▶ Obrócić przełącznik przy jednoczesnym obracaniu koronki wiertniczej na odpowiednią pozycję.

## 6.6 Wyłącznik różnicowo-prądowy PRCD



W przypadku wiertnic diamentowych bez wyłącznika różnicowo-prądowego PRCD konieczne jest użycie transformatora rozdzielczego.

1. Włożyć wtyczkę wiertnicy diamentowej do gniazda z uziemieniem.
2. Naciśnąć przycisk "I" lub "RESET" na wyłączniku różnicowo-prądowym PRCD.
  - ↳ Zaświeci się wskaźnik.



434949

- Nacisnąć przycisk "0" lub "TEST" na wyłączniku różnicowo-prądowym PRCD.
  - Wskaźnik zgaśnie.

**OSTRZEŻENIE**

**Niebezpieczeństwo obrażeń ciała wskutek porażenia elektrycznego!** Jeśli wskazanie w przewodzie prądu upływu nie gaśnie po naciśnięciu przycisku **0** lub **TEST**, zabrania się dalszego eksploataowania wiertnicy diamentowej!

- Oddać wiertnicę diamentową do naprawy w serwisie **Hilti**.

- Nacisnąć przycisk "I" lub "RESET" na wyłączniku różnicowo-prądowym PRCD.
  - Zaświeci się wskaźnik.

**6.7 Ręczne wiercenie na sucho**

Znaczne nagromadzenie pyłu w koronce wiertniczej może być przyczyną niewyważenia.

- Należy usuwać pył z koronki wiertniczej.

**6.8 Wiercenie na sucho z systemem odsysania zwiercin**

Znaczne nagromadzenie pyłu w koronce wiertniczej może być przyczyną niewyważenia.

- W celu uniknięcia efektów elektrostatycznych używać odkurzacza antystatycznego.

**6.9 Stosowanie dwuczęściowego elementu nawiercającego****OSTROŻNIE**

**Niebezpieczeństwo obrażeń ciała przy nieprawidłowym zastosowaniu!** Od elementu nawiercającego mogą obluźzać się części, jeśli nie zostanie on dociśnięty do podłoża.

- Nie używać wiertnicy diamentowej z dwuczęściowym elementem nawiercającym na biegu jałowym, jeśli nie ma ona kontaktu z podłożem.



Do każdej średnicy diamentowej koronki wiertniczej wymagany jest inny przyrząd ułatwiający nawiercanie.

- Przyrząd ułatwiający nawiercanie włożyć od przodu w diamentową koronkę wiertniczą.
- Na początku wiercenia wywierać tylko lekki nacisk na diamentową koronkę wiertniczą, dopóki koronka nie zagłębi się w materiale. Następnie wzmocnić nacisk. Nawiercić otwór prowadzący o głębokości 3-5 mm.
- Zatrzymać urządzenie, puszczać włącznik/ wyłącznik. Odczekać do całkowitego zatrzymania się koronki wiertniczej.
- Wyjąć element nawiercający z koronki wiertniczej.
- Ustawić koronkę wiertniczą w otworze prowadzącym, nacisnąć włącznik/ wyłącznik i kontynuować wiercenie.

**6.10 Korzystanie z odkurzacza z gniazdem do podłączania elektronarzędzi**

Rowkowanych koronek wiertniczych należy używać tylko w przypadku pracy bez systemu odsysania zwiercin.

- Ustawić uchwyt boczny w żądanej pozycji i zamocować.
- Opcjonalnie: Zamontować i użyć dwuczęściowego elementu nawiercającego. → Strona 312
- Włożyć wtyczkę sieciową wiertnicy diamentowej do gniazda odkurzacza.
- Włożyć wtyczkę sieciową odkurzacza do gniazda.
- Jeśli podłączone: nacisnąć przycisk „Reset” lub przycisk „I” wyłącznika różnicowo-prądowego.
- Ustawić wiertnicę diamentową na środek wierzonego otworu.





## 7. Nacisnąć włącznik/ wyłącznik wiertnicy diamentowej.



Po uruchomieniu elektronarzędzia odkurzacz włącza się z opóźnieniem. Po wyłączeniu elektronarzędzia odkurzacz wyłącza się z opóźnieniem.

### 6.11 Korzystanie z odkurzacza bez gniazda do podłączenia elektronarzędzi



Rowkowanych koronek wiertniczych należy używać tylko w przypadku pracy bez systemu odsysania zwiercin.

1. Ustawić uchwyt boczny w żądanej pozycji i zamocować.
2. Opcjonalnie: Zamontować i użyć dwuczęściowego elementu nawiercającego. → Strona 312
3. Włożyć wtyczkę sieciową odkurzacza do gniazda.
4. Jeśli podłączone: nacisnąć przycisk „Reset” lub przycisk „I” wyłącznika różnicowo-prądowego.
5. Ustawić wiertnicę diamentową na środek wierconego otworu.
6. Nacisnąć włącznik/ wyłącznik wiertnicy diamentowej.
7. Odkurzacz pozostawić włączony jeszcze przez kilka sekund dłużej niż urządzenie, aby zebrał pozostałości materiału.

### 6.12 Praca bez systemu odsysania zwiercin



Rowkowanych koronek wiertniczych należy używać tylko w przypadku pracy bez systemu odsysania zwiercin.

1. Ustawić uchwyt boczny w żądanej pozycji i zamocować.
2. Opcjonalnie: Zamontować i użyć dwuczęściowego elementu nawiercającego. → Strona 312
3. Włożyć wtyczkę do gniazda i nacisnąć włącznik "Reset" lub przycisk "I" na PRCD.
4. Ustawić wiertnicę diamentową na środek wierconego otworu.
5. Nacisnąć włącznik/ wyłącznik wiertnicy diamentowej.

### 6.13 Ręczne wiercenie na mokro bez systemu zbierania wody



#### OSTRZEŻENIE

**Zagrożenie porażeniem elektrycznym!** Przy uszkodzonym odsysaniu woda może płynąć przez silnik i osłonę!

- ▶ Jeśli system odsysania nie działa, należy natychmiast przerwać pracę.

1. Ustawić uchwyt boczny w żądanej pozycji i zamocować.
2. Opcjonalnie: Zamontować i użyć dwuczęściowego elementu nawiercającego. → Strona 312
3. Włożyć wtyczkę do gniazda i nacisnąć włącznik "Reset" lub przycisk "I" na PRCD.
4. Ustawić wiertnicę diamentową na środek wierconego otworu.
5. Powoli otwierać regulator przepływu wody, aż będzie przepływała żądana ilość wody. Na wskaźniku na uchwycie bocznym można sprawdzić ilość wody.
6. Nacisnąć włącznik/ wyłącznik wiertnicy diamentowej.

### 6.14 Ręczne wiercenie na mokro z systemem zbierania wody



#### OSTRZEŻENIE

**Zagrożenie porażeniem elektrycznym!** Przy uszkodzonym odsysaniu woda może płynąć przez silnik i osłonę!

- ▶ Jeśli system odsysania nie działa, należy natychmiast przerwać pracę.



Gniazda do podłączenia elektronarzędzi w odkurzaczu nie wolno używać.

1. W przypadku korzystania z systemu odsysania: Włączyć odkurzacz do pracy na mokro i otworzyć dopływ wody.



2. Ustawić uchwyt boczny w żądanej pozycji i zamocować.
3. Opcjonalnie: Zamontować i użyć dwuczęściowego elementu nawiercającego. → Strona 312
4. Włożyć wtyczkę do gniazda i nacisnąć włącznik "Reset" lub przycisk "I" na PRCD.
5. Ustawić wiertnicę diamentową na środek wierconego otworu.
6. Powoli otwierać regulator przepływu wody, aż będzie przepływała żądana ilość wody. Na wskaźniku na uchwycie bocznym można sprawdzić ilość wody.
7. Nacisnąć włącznik/ wyłącznik wiertnicy diamentowej.

## 6.15 Wiercenie na mokro przy użyciu statywu 15



### OSTRZEŻENIE

**Zagrożenie porażeniem elektrycznym!** Przy uszkodzonym odsysaniu woda może płynąć przez silnik i osłone!

- ▶ Jeśli system odsysania nie działa, należy natychmiast przerwać pracę.



W przypadku wiercenia w górę wymagane jest stosowanie odkurzacza do pracy na mokro w połączeniu z systemem zbierania wody.

1. Powoli otwierać regulator przepływu wody, aż będzie przepływała żądana ilość wody.
2. Za pomocą blokady pracy ciąglej zablokować urządzenie w trybie pracy ciąglej.
3. Poluzować blokadę suportu.
4. Obracając pokrętełm obniżyć diamentową koronkę wiertniczą aż do podłoża.
5. Na początku wiercenia wywierać tylko lekki nacisk na diamentową koronkę wiertniczą, dopóki koronka nie zagłębi się w materiale. Następnie wzmocnić nacisk.
6. Wyregulować siłę docisku na podstawie wskaźnika mocy wiercenia.

## 6.16 Zastosowanie rota-rail (element obrotowy kolumny)



Element obrotowy kolumny Rota-Rail umożliwia szybki i łatwy dostęp do otworu lub rdzenia wiertniczego bez konieczności częściowego lub całkowitego demontażu systemu.



### OSTRZEŻENIE

**Niebezpieczeństwo obrażeń ciała przy nieprawidłowym zastosowaniu!** Statyw może zostać uszkodzony lub pęknąć.

- ▶ Systemu Rota-Rail w żadnym wypadku nie wolno używać jako przedłużenia kolumny.
1. Za pomocą blokady suportu zabezpieczyć suport na szynie prowadzącej. Upewnić się, że suport jest bezpiecznie zamocowany.
  2. Usunąć śrubę oporową z tylnej części szyny.
  3. Zamocować rota-rail w taki sposób, aby szyny zębate skierowane były w tym samym kierunku.
  4. Dokręcić śrubę na rota-rail.
  5. Poluzować blokadę suportu i przesunąć suport na Rota-Rail.
  6. Poluzować śruby mocujące element obrotowy Rota-Rail i za jego pomocą obrócić urządzenie w lewo lub prawo. W ten sposób można uzyskać dostęp do otworu.
  7. Usunąć rdzeń wiertniczy lub wymienić koronkę wiertniczą.
  8. Obrócić urządzenie za pomocą Rota-Rail z powrotem do pozycji wyjściowej i dokręcić śruby mocujące Rota-Rail. Z powrotem przesunąć urządzenie na kolumnę statywu, aby kontynuować pracę.
  9. Po zdemontowaniu elementu obrotowego Rota-Rail z powrotem zamocować śrubę oporową na tylnej części szyny.

## 6.17 Etapy pracy w przypadku zakleszczenia się koronki wiertniczej

W razie zakleszczenia w pierwszej kolejności zareaguje sprzęgło poślizgowe. Następnie układ elektroniczny wyłączy silnik i bez ręcznej ingerencji użytkownika dwukrotnie go włącza. Jeśli w wyniku tego zakleszczenie nie zostanie usunięte, układ elektroniczny wyłączy silnik na 90 sekund. Zakleszczenie można zluźnić w następujący sposób:



### 6.17.1 Uwalnianie koronki wiertniczej za pomocą pokrętła

1. Wyciągnąć wtyczkę sieciową z gniazda.
2. Za pomocą pokrętła uwolnić koronkę wiertniczą z podłoża.
3. Włożyć wtyczkę sieciową do gniazda.
4. Kontynuować wiercenie.

### 6.17.2 Uwalnianie koronki wiertniczej z podłoża za pomocą klucza płaskiego

1. Wyciągnąć wtyczkę sieciową z gniazda.
2. Odpowiednim kluczem płaskim chwycić diamentową koronkę wiertniczą blisko końcówki mocującej i poprzez obracanie uwolnić ją z podłoża.
3. Włożyć wtyczkę sieciową do gniazda.
4. Kontynuować wiercenie.

## 7 Konserwacja, utrzymanie urządzenia we właściwym stanie technicznym, transport i przechowywanie

### 7.1 Konserwacja i utrzymanie urządzenia we właściwym stanie technicznym

#### OSTRZEŻENIE

**Zagrożenie porażeniem elektrycznym!** Przeprowadzanie konserwacji i prac związanych z utrzymaniem urządzenia z włożoną do gniazda wtyczką mogą prowadzić do ciężkich obrażeń i poparzenia.

- ▶ Przed przystąpieniem do konserwacji i prac związanych z utrzymaniem urządzenia należy zawsze wyciągnąć wtyczkę z gniazda!

#### Konserwacja

- Ostrożnie usunąć przywierające zanieczyszczenia.
- Ostrożnie czyścić szczeliny wentylacyjne suchą szczotką.
- Obudowę czyścić wyłącznie lekko zwilżoną ściereczką. Nie stosować środków pielęgnacyjnych zawierających silikon, ponieważ mogą one uszkodzić elementy z tworzywa sztucznego.

#### Utrzymanie urządzenia we właściwym stanie technicznym

#### OSTRZEŻENIE

**Niebezpieczeństwo porażenia prądem!** Niefachowe wykonywanie napraw podzespołów elektrycznych może prowadzić do ciężkich obrażeń ciała i oparzeń.

- ▶ Naprawy elementów elektrycznych mogą być wykonywane wyłącznie przez wykwalifikowanych elektryków.
- Regularnie kontrolować wszystkie widoczne elementy pod względem uszkodzeń a elementy obsługi pod względem prawidłowego działania.
- W razie uszkodzeń i / lub zakłóceń w funkcjonowaniu, nie używać produktu. Natychmiast zlecić naprawę serwisowi **Hilti**.
- Po zakończeniu prac konserwacyjnych założyć wszystkie mechanizmy zabezpieczające i skontrolować ich działanie.



W celu bezpiecznej pracy stosować wyłącznie oryginalne części zamienne i materiały eksploatacyjne. Dopuszczone przez Hilti części zamienne, materiały eksploatacyjne i wyposażenie produktu są dostępne w lokalnym centrum **Hilti Store** oraz na: [www.hilti.group](http://www.hilti.group).

### 7.2 Wymiana szczotek węglowych

#### OSTRZEŻENIE

**Niebezpieczeństwo obrażeń ciała wskutek porażenia elektrycznego !**

- ▶ Urządzenie może być obsługiwane, konserwowane i utrzymywane we właściwym stanie technicznym wyłącznie przez autoryzowany i przeszkolony personel! Personel ten musi być przede wszystkim poinformowany o możliwych zagrożeniach.

1. Otworzyć osłony szczotek węglowych po lewej i prawej stronie silnika.
2. **Zwrócić uwagę na sposób montażu szczotek i ułożenie przewodów plecionych.** Wyciągnąć zużyte szczotki węglowe z wiertnicy diamentowej.



434949

3. Nowe szczotki węglowe zamontować w dokładnie taki sam sposób, jak były zamontowane stare szczotki.



Podczas montażu zwracać uwagę na to, aby nie uszkodzić izolacji sygnalizacyjnych przewodów plecionych.

4. Przykręcić osłony szczotek węglowych po lewej i prawej stronie silnika.

5. Uruchomić szczotki na biegu jałowym na przynajmniej 1 minutę bez przerwy.



Po wymianie szczotek węglowych lampka kontrolna gaśnie po ok. 1 min eksploatacji.

### 7.3 Transport i przechowywanie

#### UWAGA

**Zagrożenie w niskich temperaturach!** Przenikająca woda może uszkodzić ten produkt, a tym samym zwiększyć zagrożenie porażeniem elektrycznym.

▶ W temperaturach poniżej zera należy zwrócić uwagę, aby w urządzeniu nie pozostały resztki wody.

▶ Przed magazynowaniem wiertnicy diamentowej otworzyć regulator przepływu wody.

## 8 Pomoc w przypadku awarii

W przypadku awarii, które nie zostały uwzględnione w tej tabeli lub których użytkownik nie jest w stanie usunąć sam, należy skontaktować się z serwisem **Hilti**.

### 8.1 Wiertnica diamentowa nie jest sprawna

Awaria	Możliwa przyczyna	Rozwiązanie
 Wskaźnik serwisowy nic nie pokazuje.	PRCD nie jest włączony.	▶ Skontrolować PRCD pod kątem działania i włączyć go.
	Przerwa w zasilaniu prądem.	▶ Podłączyć inne urządzenie do sieci elektrycznej i sprawdzić, czy działa. ▶ Sprawdzić połączenia wtykowe, przewód zasilający, przewód elektryczny i bezpiecznik sieciowy.
	Woda w silniku.	▶ Pozostawić wiertnicę diamentową w ciepłym, suchym miejscu do całkowitego wysuszenia.
 Wskaźnik serwisowy świeci się.	Zużyte szczotki węglowe.	▶ Wymienić szczotki węglowe. → Strona 315
 Wskaźnik serwisowy miga.	Przegrzany silnik.	▶ Odczekać kilka minut, aż silnik ostygnie lub włączyć wiertnicę diamentową na biegu jałowym, aby przyspieszyć proces chłodzenia. Wyłączyć i ponownie włączyć wiertnicę diamentową.
	Przeciążenie.	▶ Wyłączyć i ponownie włączyć wiertnicę diamentową. ▶ Prowadzić wiertnicę diamentową prosto i/lub dociskać z mniejszą siłą.
 Wskaźnik zabezpieczenia antykradzieżowego błyska.	Wiertnica diamentowa nie odblokowana (przy wiertnicy diamentowej z opcjonalnym zabezpieczeniem antykradzieżowym).	▶ Odblokować wiertnicę diamentową z kluczem odblokowującym.



## 8.2 Wiertnica diamentowa jest sprawna

Awaria	Możliwa przyczyna	Rozwiązanie
 Wskaźnik serwisowy świeci się.	Granica zużycia szczotek węglowych jest prawie osiągnięta. Czas pracy pozostały do automatycznego wyłączenia wiertnicy diamentowej wynosi jeszcze kilka godzin.	► Przy najbliższej okazji zlecić wymianę szczotek węglowych.
	Szczotki węglowe zostały wymienione i muszą się dotrzeć.	► Uruchomić szczotki na biegu jałowym na przynajmniej 1 minutę bez przerwy.
Wiertnica diamentowa nie pracuje na pełnej mocy.	Zakłócenia sieci – chwilowe zbyt niskie napięcie sieci.	► Skontrolować, czy inne urządzenia podłączone do sieci elektrycznej lub prądnicy nie powodują zakłóceń. ► Sprawdzić długość zastosowanego przedłużacza.
Diamentowa koronka wiertnicza nie obraca się.	Nie zaskoczył przełącznik przekładni.	► Naciskać przełącznik biegów, aż zaskoczy.
	Diamentowa koronka wiertnicza zakleszczyła się w podłożu.	► Prowadzić wiertnicę diamentową prosto. ► Uwalnianie diamentowej koronki wiertniczej z podłoża za pomocą klucza płaskiego: Wyciągnąć wtyczkę sieciową z gniazda. Odpowiednim kluczem płaskim chwycić diamentową koronkę wiertniczą blisko końcówki mocującej i poprzez obracanie uwolnić ją z podłoża. ► Wiercenie przy użyciu statywu: Obracać pokręteł i spróbować poprzez przesuwanie suportu w górę i w dół uwolnić diamentową koronkę wiertniczą.
Zmniejsza się prędkość wiercenia.	Osiągnięta maksymalna głębokość wiercenia.	► Usunąć rdzeń wiertniczy i zastosować przedłużenie koronki wiertniczej.
	Rdzeń wiertniczy zablokował się w diamentowej koronce wiertniczej.	► Wyjąć rdzeń wiertniczy.
	Niewłaściwa specyfikacja dla podłoża.	► Wybrać diamentową koronkę wiertniczą o odpowiedniej specyfikacji.
	Duża zawartość stali (można poznać po klarownej wodzie z opiłkami metalu).	► Wybrać diamentową koronkę wiertniczą o odpowiedniej specyfikacji.
	Uszkodzona diamentowa koronka wiertnicza.	► Skontrolować diamentową koronkę wiertniczą pod względem uszkodzeń i w razie potrzeby wymienić.
	Wybrano nieprawidłowy bieg.	► Wybrać odpowiedni bieg.
	Siła docisku za mała.	► Zwiększyć siłę docisku.
	Za mała wydajność urządzenia.	► Wybrać następny niższy bieg.
	Stępiona diamentowa koronka wiertnicza.	► Naostrzyć diamentową koronkę wiertniczą na płycie ostrzącej.
Za duża ilość wody.	► Za pomocą regulatora zredukować ilość wody.	



Awaria	Możliwa przyczyna	Rozwiązanie
Zmniejsza się prędkość wiercenia.	Za mała ilość wody.	▶ Skontrolować doprowadzanie wody do diamentowej koronki wiertniczej lub zwiększyć ilość wody za pomocą regulatora przepływu wody.
	Zamknięta blokada suportu.	▶ Poluzować blokadę suportu.
	Pył utrudnia postęp wiercenia.	▶ Użyć odpowiedniego systemu odsysania zwiercin.
Pokrętko można obracać bez oporu.	Złamany kolek zabezpieczający.	▶ Wymienić kolek zabezpieczający.
Nie można włożyć diamentowej koronki wiertniczej w uchwyt narzędziowy.	Zabrudzona lub uszkodzona końcówka mocująca / uchwyt narzędziowy.	▶ Wyczyścić i nasmarować końcówkę mocującą lub uchwyt narzędziowy lub je wymienić.
Woda wycieka przy głowicy płuczkowej lub obudowie przekładni.	Za wysokie ciśnienie wody.	▶ Zredukować ciśnienie wody.
Podczas pracy wycieka woda z uchwytu narzędziowego.	Diamentowa koronka wiertnicza za luźno zamocowana w uchwycie narzędziowym.	▶ Mocniej zamocować diamentową koronkę wiertniczą. ▶ Usunąć diamentową koronkę wiertniczą. Obrócić diamentową koronkę wiertniczą o ok. 90° wokół osi koronki wiertniczej. Z powrotem zamocować diamentową koronkę wiertniczą.
	Zabrudzona końcówka mocująca / uchwyt narzędziowy.	▶ Wyczyścić i nasmarować końcówkę mocującą lub uchwyt narzędziowy.
	Uszkodzona uszczelka uchwytu narzędziowego lub końcówki mocującej.	▶ Skontrolować uszczelkę i w razie potrzeby wymienić.
Brak przepływu wody.	Zapchany filtr lub przepływomierz wody.	▶ Wyjąć filtr lub przepływomierz wody i przepłukać je.
System wiertniczy ma za duży luz.	Diamentowa koronka wiertnicza za luźno zamocowana w uchwycie narzędziowym.	▶ Mocniej zamocować diamentową koronkę wiertniczą. ▶ Usunąć diamentową koronkę wiertniczą. Obrócić diamentową koronkę wiertniczą o ok. 90° wokół osi koronki wiertniczej. Z powrotem zamocować diamentową koronkę wiertniczą.
	Uszkodzona końcówka mocująca / uchwyt narzędziowy.	▶ Skontrolować końcówkę mocującą i uchwyt narzędziowy i w razie potrzeby wymienić.
	Suport ma za duży luz.	▶ Ustawić luzu pomiędzy szyną a suportem. → Strona 309
	Poluzowane połączenia śrubowe na statywie.	▶ Skontrolować śruby na statywie pod kątem stabilnego zamocowania i w razie potrzeby dokręcić je.
	Statyw niedostatecznie stabilnie zamocowany.	▶ Stabilniej zamocować statyw.



## 9 Utylizacja

Urządzenia **Hilti** wykonane zostały w znacznej mierze z materiałów nadających się do powtórnego wykorzystania. Warunkiem recyklingu jest prawidłowa segregacja materiałów. W wielu krajach firma **Hilti** przyjmuje zużyte urządzenia w celu ponownego wykorzystania. Pytać należy w punkcie serwisowym **Hilti** lub doradcy handlowego.



- ▶ Nie wyrzucać elektronarzędzi, urządzeń elektronicznych i akumulatorów wraz z odpadami komunalnymi!

### 9.1 Zalecane czynności podczas utylizacji płuczki wiertniczej



Z punktu widzenia ochrony środowiska spuszczenie płuczki wiertniczej do wód gruntowych lub kanalizacji bez odpowiedniego uzdatnienia jest problematyczne. Informacje na temat obowiązujących przepisów można uzyskać we właściwym lokalnym urzędzie.

1. Zebrać płuczki wiertnicze (np. za pomocą odkurzacza do pracy na mokro).
2. Oczekać, aż płuczka osiadzie i usunąć osad na wysypisko gruzu budowlanego (proces wytrącania się osadu można przyspieszyć środkami koagulującymi).
3. Przed wylaniem pozostałej wody (zasadowa, wartość  $\text{pH} > 7$ ) do kanalizacji, należy ją zneutralizować poprzez dodanie kwasowego środka neutralizującego lub rozcieńczyć dużą ilością wody.

## 10 Chińska dyrektywa RoHS (dyrektywa w sprawie ograniczenia stosowania substancji niebezpiecznych)

Pod poniższym linkiem znajduje się tabela substancji niebezpiecznych: [qr.hilti.com/r5062](http://qr.hilti.com/r5062).

Link do tabeli RoHS znajduje się na końcu niniejszej dokumentacji jako kod QR.

## 11 Gwarancja producenta na urządzenia

- ▶ W razie pytań dotyczących warunków gwarancji należy skontaktować się z lokalnym przedstawicielem **Hilti**.



## 1 Указания к документации

### 1.1 Об этом документе



#### Импортер и уполномоченная изготовителем организация

- (RU) Российская Федерация  
АО "Хилти Дистрибьюшн ЛТД", 141402, Московская область, г. Химки, ул. Ленинградская, стр. 25
- (BY) Республика Беларусь  
222750, Минская область, Дзержинский район, Р-1, 18-й км, 2 (около д. Слободка), помещение 1-34
- (KZ) Республика Казахстан  
Республика Казахстан, индекс 050011, г. Алматы, ул. Пугачева 4
- (KG) Киргизская Республика  
ОсОО "Т AND Т", 720021, Кыргызстан, Бишкек, ул. Ибраимова 29 А
- (AM) Республика Армения  
ООО Эйч-Кон, Республика Армения, г. Ереван, ул. Бабабяна 10/1

Страна производства: см. маркировочную табличку на оборудовании.

Дата производства: см. маркировочную табличку на оборудовании.

Соответствующий сертификат можно найти по адресу: [www.hilti.ru](http://www.hilti.ru)

Специальных требований к условиям хранения, транспортировки и использования, кроме указанных в руководстве по эксплуатации, нет.

Срок службы изделия составляет 5 лет.

- Ознакомьтесь с этим документом перед началом работы. Это является залогом безопасной работы и бесперебойной эксплуатации.
- Соблюдайте указания по технике безопасности и предупреждающие указания, приводимые в данном документе и на изделии.
- Храните руководство по эксплуатации всегда рядом с электроинструментом и передавайте электроинструмент будущим владельцам только вместе с этим руководством.

### 1.2 Пояснение к знакам (условным обозначениям)

#### 1.2.1 Предупреждающие указания

Предупреждающие указания служат для предупреждения об опасностях при обращении с машиной. Используются следующие сигнальные слова:



**ОПАСНО**

#### **ОПАСНО !**

- Общее обозначение непосредственной опасной ситуации, которая влечет за собой тяжелые травмы или смертельный исход.



**ПРЕДУПРЕЖДЕНИЕ**

#### **ПРЕДУПРЕЖДЕНИЕ !**

- Общее обозначение потенциально опасной ситуации, которая может повлечь за собой тяжелые травмы или смертельный исход.



**ОСТОРОЖНО**

#### **ОСТОРОЖНО !**

- Общее обозначение потенциально опасной ситуации, которая может повлечь за собой легкие травмы или повреждение оборудования.

#### 1.2.2 Символы, используемые в руководстве

В этом руководстве используются следующие символы:



Перед использованием прочтите руководство по эксплуатации.





	Указания по эксплуатации и другая полезная информация
	Обращение с материалами, пригодными для вторичной переработки
	Не выбрасывайте электроустройства и аккумуляторы вместе с обычным мусором!

### 1.2.3 Символы на изображениях

На изображениях используются следующие символы:

	Эти цифры указывают на соответствующее изображение в начале данного руководства.
3	Нумерация на изображениях отображает порядок выполнения рабочих операций и может отличаться от нумерации, используемой в тексте.
	Номера позиций используются в <b>обзорном</b> изображении. В <b>обзоре изделия</b> они указывают на номера в экспликации.
	Этот знак должен привлечь особое внимание пользователя при обращении с изделием.

## 1.3 Символы на изделии

### 1.3.1 Предписывающие знаки

На изделии используются следующие предписывающие знаки:

	Используйте защитные очки
	Используйте защитную каску
	Используйте защитные наушники
	Используйте защитные перчатки
	Используйте защитную обувь
	Используйте легкий респиратор
	Перед использованием прочтите руководство по эксплуатации

### 1.3.2 Индикатор статуса

На установке используются следующие символы:

	Индикатор системы защиты от кражи
	Индикатор мощности сверления
	Сервисный индикатор

### 1.3.3 Символы в зависимости от изделия

На изделии могут использоваться следующие символы:

	Транспортировка краном запрещена
	Оборудовано системой защиты от кражи
A	ампер



V	вольт
	Переменный ток
W	ватт
Hz	герц
$n_0$	Номинальная частота вращения на холостом ходу
$\varnothing$	Диаметр
mm	миллиметр
/min	оборотов в минуту (об/мин)
	Устройство поддерживает технологию NFC, совместимую с платформами iOS и Android.

#### 1.4 Таблички с указаниями

##### На станине, опорной плите или установке алмазного бурения

	<p><b>На станине и вакуумной опорной плите</b></p> <p><b>Вверху:</b> горизонтальное сверление с вакуумным креплением разрешается выполнять только при условии дополнительного закрепления (станины).</p> <p><b>Снизу:</b> При сверлении отверстий над головой использовать вакуумное крепление запрещается.</p>
	<p><b>На установке алмазного бурения</b></p> <p>При сверлении по направлению вверх обязательным является использование системы водоотвода в комбинации с промышленным пылесосом для влажной уборки.</p>

#### 1.5 Информация об изделии

Изделия предназначены для профессионального использования, поэтому они должны обслуживаться и ремонтироваться только уполномоченным и обученным персоналом. Этот персонал должен пройти специальный инструктаж по технике безопасности. Использование изделия и его оснастки не по назначению или его эксплуатация необученным персоналом могут представлять опасность.

Типовое обозначение и серийный номер указаны на заводской табличке.

- Перепишите серийный номер в нижеприведенную табличную форму. Данные изделия необходимы при обращении в наше представительство или сервисный центр.

##### Указания к изделию

Установка алмазного бурения	DD 150-U
Поколение:	02
Серийный номер:	

#### 1.6 Декларация соответствия нормам

Настоящим мы с полной ответственностью заявляем, что данное изделие соответствует действующим директивам и нормам. Копию декларации соответствия нормам см. в конце этого документа.



## 2 Безопасность

### 2.1 Общие указания по технике безопасности для электроинструментов

**⚠ ПРЕДУПРЕЖДЕНИЕ** Изучите все указания по технике безопасности, инструкции, иллюстрации и технические данные, которые прилагаются к данному электроинструменту. Несоблюдение приводимых ниже указаний может привести к поражению электрическим током, пожару и/или тяжелым травмам.

**Сохраните все указания по технике безопасности и инструкции для следующего пользователя.**

Используемый далее термин «электроинструмент» относится к электроинструменту, работающему от электрической сети (с кабелем электропитания) и от аккумулятора (без кабеля электропитания).

#### Безопасность рабочего места

- ▶ Следите за чистотой и хорошей освещенностью на рабочем месте. Беспорядок на рабочем месте или плохое освещение могут привести к несчастным случаям.
- ▶ Не используйте электроустройство/электроинструмент во взрывоопасной зоне, где имеются горючие жидкости, газы или пыль. При работе электроустройство/электроинструмент искрит, и искры могут воспламенить пыль или пары/газы.
- ▶ Не разрешайте детям и посторонним приближаться к работающему электроустройству/электроинструменту. Отвлекаясь от работы, можно потерять контроль над электроустройством/электроинструментом.

#### Электрическая безопасность

- ▶ Соединительная вилка электроинструмента должна соответствовать розетке электросети. Не изменяйте конструкцию вилки! Не используйте переходные вилки с электроинструментами с защитным заземлением. Использование оригинальных вилок и соответствующих им розеток снижает риск поражения электрическим током.
- ▶ Избегайте непосредственного контакта с заземленными поверхностями, например с трубами, отопительными приборами, газо-/Электропластинами и холодильниками. При контакте с заземленными предметами возникает повышенный риск поражения электрическим током.
- ▶ Предохраняйте электроинструменты от дождя или воздействий высокой температуры. В результате попадания воды в электроинструмент возрастает риск поражения электрическим током.
- ▶ Не используйте кабель электропитания не по назначению, например для переноски электроинструмента, его подвешивания или для выдергивания вилки из розетки электросети. Защищайте кабель электропитания от воздействий высоких температур, масла, острых кромок или вращающихся деталей/узлов. В результате повреждения или схлестывания кабелей электропитания повышается риск поражения электрическим током.
- ▶ Если работы с электроинструментом выполняются на открытом воздухе, применяйте только удлинительные кабели, которые разрешено использовать вне помещений. Использование удлинительного кабеля, пригодного для использования вне помещений, снижает риск поражения электрическим током.
- ▶ Если избежать работы с электроинструментом в условиях влажности не представляется возможным, используйте автомат защиты от тока утечки. Использование автомата защиты от тока утечки снижает риск поражения электрическим током.

#### Безопасность персонала

- ▶ Будьте внимательны, следите за своими действиями и серьезно относитесь к работе с электроинструментом. Не пользуйтесь электроинструментом, если вы устали или находитесь под действием наркотиков, алкоголя или медикаментов. Незначительная ошибка при невнимательной работе с электроинструментом может стать причиной серьезного травмирования.
- ▶ Используйте средства индивидуальной защиты и всегда надевайте защитные очки. Использование средств индивидуальной защиты, например респиратора, защитной обуви на нескользящей подошве, защитной каски или защитных наушников, в зависимости от вида и условий эксплуатации электроинструмента, снижает риск травмирования.
- ▶ Избегайте непреднамеренного включения электроинструмента. Убедитесь в том, что электроинструмент выключен, прежде чем подключить его к электропитанию и/или вставить аккумулятор, поднимать или переносить электроинструмент. Ситуации, когда при переноске электроинструмента палец находится на выключателе или когда выключенный электроинструмент подключается к электросети, могут привести к несчастным случаям.



- ▶ **Перед включением электроинструмента удалите регулировочные приспособления или гаечные ключи.** Рабочий инструмент или гаечный ключ, находящийся во вращающейся части электроинструмента, может стать причиной получения травм.
- ▶ **Старайтесь избегать неестественных поз при работе. Постоянно сохраняйте устойчивое положение и равновесие.** Это позволит лучше контролировать электроинструмент в непредвиденных ситуациях.
- ▶ **Носите спецодежду. Не надевайте очень свободную одежду или украшения. Оберегайте волосы, одежду и защитные перчатки от вращающихся узлов электроинструмента.** Свободная одежда, украшения и длинные волосы могут быть захвачены ими.
- ▶ **Если предусмотрено подсоединение устройств для удаления и сбора пыли, убедитесь в том, что они подсоединены и используются по назначению.** Использование пылеудаляющего аппарата снижает вредное воздействие пыли.
- ▶ **Не пребывайте в ложной уверенности в собственной безопасности и не пренебрегайте правилами техники безопасности для электроинструментов, даже если вы являетесь опытным пользователем электроинструмента.** Неосторожное обращение может в течение долей секунды стать причиной получения тяжелых травм.

#### **Использование и обслуживание электроинструмента**

- ▶ **Не допускайте перегрузки электроинструмента. Используйте электроинструмент, предназначенный именно для данной работы.** Соблюдение этого правила обеспечит более высокое качество и безопасное работы в указанном диапазоне мощности.
- ▶ **Не используйте электроинструмент с неисправным выключателем.** Электроинструмент, включение или выключение которого затруднено, представляет опасность и должен быть отремонтирован.
- ▶ **Прежде чем приступить к регулировке электроинструмента, замене принадлежностей или перед перерывом в работе выньте вилку из розетки и/или аккумулятор из электроинструмента.** Данная мера предосторожности позволит предотвратить непреднамеренное включение электроинструмента.
- ▶ **Храните неиспользуемые электроинструменты в местах, недоступных для детей. Не позволяйте использовать электроинструмент лицам, которые не ознакомлены с ним или не читали эти инструкции.** Электроинструменты представляют собой опасность в руках неопытных пользователей.
- ▶ **Бережно обращайтесь с электроинструментами и принадлежностями. Проверяйте безупречное функционирование подвижных частей, легкость их хода, целостность и отсутствие повреждений, которые могли бы отрицательно повлиять на работу электроинструмента. Сдавайте поврежденные части электроинструмента в ремонт до его использования.** Причиной многих несчастных случаев является несоблюдение правил технического обслуживания электроинструментов.
- ▶ **Необходимо следить за тем, чтобы режущие инструменты были острыми и чистыми.** Затачивание содержащихся в надлежащем состоянии режущих инструментов происходит реже, ими легче управлять.
- ▶ **Применяйте электроинструмент, принадлежности (оснастку), рабочие инструменты и т. д. согласно данным указаниям. Учитывайте при этом рабочие условия и характер выполняемой работы.** Использование электроинструментов не по назначению может привести к опасным ситуациям.
- ▶ **Замасленные рукоятки и поверхности для хвата немедленно очищайте — они должны быть сухими и чистыми.** Скользкие рукоятки и поверхности для хвата не обеспечивают безопасное управление и контроль электроинструмента в непредвиденных ситуациях.

#### **Сервис**

- ▶ **Доверяйте ремонт своего электроинструмента только квалифицированному персоналу, осуществляющему только оригинальные запчасти.** Этим обеспечивается поддержание электроинструмента в безопасном и исправном состоянии.

## **2.2 Указания по технике безопасности для установок алмазного бурения**

- ▶ **При выполнении сверлильных работ, требующих водяного охлаждения, отводите воду в сторону от рабочей зоны или используйте подходящий сборник.** Подобные меры предосторожности позволяют держать рабочую зону в сухом виде и снижают риск поражения электрическим током.
- ▶ **При опасности повреждения режущим инструментом скрытой электропроводки или сетевого кабеля электроустановки держите ее за изолированные поверхности.** При контакте режущего



инструмента с токопроводящей линией металлические части электроустановки также находятся под напряжением, что может привести к поражению электрическим током.

- ▶ **При алмазном сверлении пользуйтесь защитными наушниками.** В результате воздействия шума возможна потеря слуха.
- ▶ **В случае блокировки рабочего инструмента не выполняйте подачу и выключите электроустановку.** Проверьте причину заедания рабочего инструмента и устраните ее.
- ▶ **Перед повторным включением установки алмазного бурения, находящейся в базовом материале, проверьте, свободно ли вращается рабочий инструмент.** Если рабочий инструмент заедает, не вращается, это может привести к его перегрузке или к тому, что установка алмазного бурения отделится от базового материала.
- ▶ **При креплении станины к базовому материалу посредством анкеров и болтов убедитесь в том, что используемое анкерное крепление в состоянии обеспечить фиксацию установки во время работы.** Если базовый материал является рыхлым или пористым, анкер может выйти, вследствие чего станина отделится от базового материала.
- ▶ **При сверлении сквозь стены или потолочные перекрытия позаботьтесь о безопасности людей и рабочей зоны с противоположной стороны.** Сверлильная коронка может выйти из готового отверстия, в результате чего на другой стороне могут упасть частицы/осколки обрабатываемого материала (сверлильный керн).
- ▶ **Не используйте эту установку для сверлильных работ над головой с подводом воды.** В результате попадания воды в электроустановку возрастает риск поражения электрическим током.

## 2.3 Дополнительные указания по технике безопасности

### Безопасность персонала

- ▶ **Внесение изменений в конструкцию установки и ее модификация запрещаются.**
- ▶ **Рукоятки должны быть сухими и чистыми, не замасленными.**
- ▶ **Убедитесь в том, что боковая рукоятка правильно установлена и надежно закреплена. Всегда надежно удерживайте установку обеими руками за предусмотренные для этого рукоятки.**
- ▶ **Перед установкой электроинструмента правильно установите зажимное приспособление.** Правильная сборка имеет важное значение во избежание возможных рисков опрокидывания.
- ▶ **Перед использованием надежно закрепите электроинструмент на зажимном (крепежном) приспособлении.** Смещение электроинструмента на зажимном приспособлении может привести к потере контроля.
- ▶ **Устанавливайте зажимное приспособление на прочное, ровное и горизонтальное основание.** При смещении или неустойчивом положении зажимного приспособления нарушается правильное ведение и безопасность работы электроинструмента.
- ▶ **Проверьте поверхность базового материала.** Шероховатости на ней могут ослабить крепление. Покрываются или комбинированные материалы могут расслаиваться во время работы.
- ▶ **Не допускайте перегрузки зажимного приспособления и не используйте его в качестве лестницы/подставки.** В противном случае возможно смещение центра тяжести приспособления по направлению вверх и его опрокидывание.
- ▶ **Чтобы во время работы не затекали руки, время от времени делайте упражнения для расслабления и разминки пальцев.**
- ▶ **Установка не предназначена для использования физически слабыми лицами без соответствующего инструктажа.** Держите установку в недоступном для детей месте.
- ▶ **Не прикасайтесь к вращающимся деталям/узлам установки.** Включайте установку только непосредственно в рабочей зоне. Контакт с вращающимися частями, особенно с вращающимися рабочими инструментами, может привести к травмам.
- ▶ **При работе следите за тем, чтобы кабель электропитания и удлинительный кабель, а также всасывающий шланг (пылесоса) и водяной шланг всегда находились позади установки.** Это уменьшает риск спотыкания о них во время работы.
- ▶ **Избегайте попадания на кожу отходов после сверления.**
- ▶ **Пыль, возникающая при обработке лакокрасочных покрытий, содержащих свинец, некоторых видов древесины, минералов и металла может представлять опасность для здоровья.** Вдыхание частиц такой пыли или контакт с ней может стать причиной появления аллергических реакций и/или заболеваний дыхательных путей как у пользователя, так и у находящихся поблизости лиц. Некоторые виды пыли (например пыль, возникающая при обработке дуба или бука) считаются канцерогенными, особенно в комбинации с дополнительными материалами, используемыми для обработки древесины (соль хромовой кислоты, средства защиты древесины). **По возможности используйте подходящую систему пылеудаления.** Используйте этот электроинструмент в комбинации с переносным пылесосом, рекомендованным Hilti для уборки древесных опилок



и/или минеральной пыли. Обеспечьте оптимальную вентиляцию рабочей зоны. Рекомендуется носить респиратор с фильтром класса P2. Соблюдайте действующие национальные предписания по обработке материалов.

#### Бережное обращение с электроинструментами и их правильная эксплуатация

- ▶ Надежно фиксируйте заготовку. Для ее фиксации используйте струбицы или тиски. Это надежнее, чем удерживать заготовку рукой, и при этом можно держать электроинструмент двумя руками.
- ▶ Убедитесь в том, что рабочие инструменты имеют подходящие к зажимному патрону установки хвостовики и надлежащим образом зафиксированы в патроне.
- ▶ При отключении подачи электропитания следует выключить электроинструмент и вынуть вилку кабеля из розетки электросети. Это поможет избежать непреднамеренного включения электроинструмента после возобновления подачи электропитания.

#### Электрическая безопасность

- ▶ Перед началом работы проверяйте рабочее место на наличие скрытой электропроводки, газо- и водопроводных труб, например, с помощью металлоискателя. Открытые металлические части установки могут стать проводниками электрического тока, например, при случайном повреждении электропроводки. При этом высока вероятность поражения электрическим током.
- ▶ Категорически запрещается использование установки без входящего в комплект автомата токовой защиты (для установок без автомата токовой защиты — без разделительного трансформатора). Перед началом работ всегда проверяйте исправность автомата токовой защиты.
- ▶ Регулярно проверяйте кабель электропитания установки. Замена поврежденного кабеля должна осуществляться специалистом-электриком. В случае повреждения кабеля электропитания установки его следует заменить другим специально предназначенным для замены и допущенным к эксплуатации кабелем, который можно заказать через отдел по обслуживанию клиентов. Регулярно проверяйте удлинительные кабели и при наличии поврежденных заменяйте их. Если во время работы кабель электропитания или удлинительный кабель был поврежден, прикасаться к нему запрещается. Выньте вилку кабеля из розетки электросети. Поврежденные кабели электропитания и удлинительные кабели представляют опасность поражения электрическим током.

#### Рабочее место

- ▶ При сквозном сверлении стен ограждайте обрабатываемый участок с обратной стороны стены, так как с этой стороны могут выпасть наружу куски материала или сверлильный керн. При сквозном сверлении потолочных перекрытий ограждайте обрабатываемый участок снизу, так как вниз могут упасть куски материала или сверлильный керн.
- ▶ При сверлении по направлению вверх обязательным является использование системы водоотвода в комбинации с промышленным пылесосом для влажной уборки.
- ▶ При сверлении по направлению вверх использование вакуумного крепления не допускается.
- ▶ Горизонтальное сверление с вакуумным креплением (принадлежность) разрешается выполнять только при условии дополнительного закрепления станины.
- ▶ Для регулировки опорной плиты запрещается использовать ударный инструмент (например, молоток).
- ▶ Обеспечьте хорошую вентиляцию рабочей зоны. Плохо проветриваемая рабочая зона может стать причиной ухудшения самочувствия вследствие повышенной концентрации пыли.
- ▶ Перед началом сверлильных/бурильных работ согласуйте их с начальником строительного участка (прорабом). Выполнение отверстий/проемов в зданиях и других конструкциях изменяет их прочность, особенно при перерезании арматурных стержней или элементов несущих конструкций.
- ▶ При работе на открытом воздухе рекомендуется надевать защитные резиновые перчатки и обувь с нескользящей подошвой.

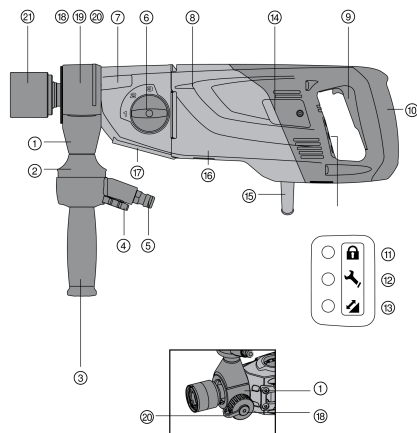
#### Средства индивидуальной защиты

- ▶ Установка алмазного бурения и алмазная коронка являются тяжелыми. Существует опасность защемления частей тела. Во время работы с установкой пользователь и находящиеся в непосредственной близости лица должны использовать подходящие защитные очки, защитную каску, защитные наушники, защитные перчатки, защитную обувь и легкий респиратор.



### 3 Описание

#### 3.1 Компоненты установки и элементы управления 1



#### Установка алмазного бурения

- ① Промывочный/всасывающий вертлюг
- ② Индикатор расхода воды
- ③ Боковая рукоятка
- ④ Регулятор расхода воды
- ⑤ Соединительная муфта водяного шланга
- ⑥ Переключатель редуктора
- ⑦ Редуктор
- ⑧ Двигатель
- ⑨ Выключатель
- ⑩ Рукоятка
- ⑪ Индикатор системы защиты от кражи (опция)
- ⑫ Сервисный индикатор
- ⑬ Индикатор мощности сверления
- ⑭ Защитный кожух угольных щеток
- ⑮ Кабель электропитания вкл. автомат токовой защиты (PRCD)
- ⑯ Заводская табличка
- ⑰ Переходная плита
- ⑱ Запорные резьбовые пробки (промывочный/всасывающий вертлюг)
- ⑳ Соединительная муфта всасывающего шланга
- ㉑ Зажимной патрон

#### 3.2 Станина 2

- ㉒ Рукоятка
- ㉓ Стойка
- ㉔ Каретка
- ㉕ Устройство фиксации каретки
- ㉖ Заводская табличка
- ㉗ Вакуумный клапан
- ㉘ Соединительный штуцер вакуумного шланга
- ㉙ Вакуумный уплотнитель
- ㉚ Опорная плита
- ㉛ Манометр
- ㉜ Индикатор нивелирования
- ㉝ Рычаг регулировки
- ㉞ Регулировочные болты
- ㉟ Указатель центра отверстия
- ㊱ Ограничитель глубины
- ㊲ Стопорный палец
- ㊳ Винт регулировки зазора каретки
- ㊴ Винтовой упор
- ㊵ Держатель кабеля

#### 3.3 Принадлежности 3

- ㊶ Крестообразная ручка
- ㊷ Рычаг
- ㊸ Эксцентрик
- ㊹ Зажимной винт
- ㊺ Ограничитель глубины
- ㊻ Водосборник
- ㊼ Сверлильный кондуктор
- ㊽ Адаптер для сверлильного кондуктора
- ㊾ Уплотнитель
- ㊿ Разъем для подключения инструмента
- ④1 Держатель
- ④2 Водосборник
- ④3 Уплотнитель
- ④4 Натяжной винт
- ④5 Колеса



434949

### 3.4 Использование по назначению

Эта установка представляет собой электрическую установку алмазного бурения. Она предназначена для сухого и мокрого сверления сквозных и глухих отверстий с ручным ведением и для мокрого сверления сквозных и глухих отверстий со станиной в (армированных) минеральных материалах.

Эта установка предназначена для профессионального использования, поэтому может обслуживаться и ремонтироваться только уполномоченным и обученным персоналом. Этот персонал должен пройти специальный инструктаж по технике безопасности. Использование этой установки и ее дополнительного оборудования не по назначению или его эксплуатация необученным персоналом могут представлять опасность.

- ▶ Эксплуатация установки возможна только при напряжении и частоте электросети, соответствующих указанным на заводской табличке.
- ▶ Соблюдайте национальные требования охраны труда.
- ▶ Во избежание травмирования используйте только оригинальные принадлежности и рабочие (сменные) инструменты производства **Hilti**.

### 3.5 Индикатор мощности сверления

Установка алмазного бурения оснащена индикатором мощности сверления со световым индикатором.

Символ	Состояние	Значение
	горит оранжевым	Давление прижима слишком низкое
	горит зеленым	Давление прижима оптимальное
	горит красным	Давление прижима слишком высокое

### 3.6 Сервисный индикатор

Установка алмазного бурения оснащена сервисным световым индикатором.

Символ	Состояние	Значение
	горит красным Установка работает	Сильный износ угольных щеток. Срок службы инструмента достиг предела, при котором требуется сервисное обслуживание. После срабатывания индикации работа с установкой возможна еще в течение нескольких часов, прежде чем сработает автоматическое отключение. Своевременно доставляйте установку в сервисный центр <b>Hilti</b> .
	горит красным Установка не включается	Необходимо заменить угольные щетки.
	мигает красным	Перегрев или повреждение на установке алмазного бурения. См. Помощь при неисправностях.

### 3.7 Комплект поставки

Установка алмазного бурения, руководство по эксплуатации.

- Для обеспечения безопасной эксплуатации используйте только оригинальные запасные части и расходные материалы. Допущенные нами запасные части, расходные материалы и принадлежности для данного изделия спрашивайте в ближайшем сервисном центре **Hilti** или смотрите на [www.hilti.com](http://www.hilti.com).

## 4 Технические данные

### 4.1 Характеристики изделия

- Номинальное напряжение, номинальный ток, частота и номинальная потребляемая мощность указаны на заводской табличке (данные могут варьироваться в зависимости от экспортного исполнения).





При запитывании от генератора/трансформатора его выходная мощность должна быть как минимум вдвое выше номинальной потребляемой мощности, которая указана на заводской табличке установки. Рабочее напряжение трансформатора или генератора должно всегда находиться в диапазоне между +5 % и -15 % номинального напряжения установки.

		DD 150-U
Номинальный ток	230 В	10,3 А
Номинальная потребляемая мощность		2 200 Вт
Масса установки алмазного бурения		8,2 кг
Масса станины с комбинированной опорной плитой и кареткой		13,3 кг
Размеры установки алмазного бурения (Д×Ш×В)		516 мм x 129 мм x 159 мм
Размеры станины (Д×Ш×В)		610 мм x 250 мм x 952 мм
Макс. допустимое давление воды в подающем водопроводе		≤ 6 бар
Номинальная частота вращения на холостом ходу	1-я ступень	840 об/мин
	2-я ступень	1 640 об/мин
	3-я ступень	3 070 об/мин
Класс защиты		Класс защиты I (заземление)

#### 4.2 Оптимальное расстояние от метки до центра отверстия

Анкерная опорная плита	270 мм
Вакуумная опорная плита	290 мм
Комбинированная опорная плита	290 мм

#### 4.3 Номинальное напряжение



Установка выпускается в исполнениях с различным номинальным напряжением. Номинальное напряжение и номинальная потребляемая мощность установки указаны на заводской табличке.

Номинальное напряжение	100 В	110 В GB	110 В TW	120 В	127 В	220 В	230 В	240 В
Номинальный ток	15 А	16 А	15 А	19,5 А	18,5 А	10 А	10,3 А	9,9 А
Частота электросети	50/60 Гц	50/60 Гц	50/60 Гц	60 Гц	50/60 Гц	50/60 Гц	50/60 Гц	50/60 Гц

#### 4.4 Использование удлинительного кабеля

Используйте только подходящие для данной области применения удлинительные кабели с достаточным сечением.

**Рекомендуемое минимальное сечение и максимальная длина кабелей:**

Сечение провода → ↓ Напряжение электросети	1,5 мм <sup>2</sup>	2,5 мм <sup>2</sup>	3,5 мм <sup>2</sup>	4,0 мм <sup>2</sup>
100 В	не рекомендуется	не рекомендуется	25 м	не рекомендуется
110 В	не рекомендуется	15 м	не рекомендуется	30 м
127 В	не рекомендуется	20 м	не рекомендуется	35 м
220 В	35 м	65 м	не рекомендуется	105 м



Сечение провода → ↓ Напряжение элек- тросети	1,5 мм <sup>2</sup>	2,5 мм <sup>2</sup>	3,5 мм <sup>2</sup>	4,0 мм <sup>2</sup>
230 В	40 м	70 м	не рекомендуется	110 м
240 В	40 м	70 м	не рекомендуется	110 м

#### 4.5 Диаметр алмазной коронки

При сверлении по направлению вверх обязательным является использование системы водоотвода в комбинации с промышленным пылесосом для влажной уборки.

		1-я ступень	2-я ступень	3-я ступень
Ø сверлильных коронок (со станиной, мокрый способ)	С системой водоотвода	102 мм ... 162 мм	28 мм ... 87 мм	12 мм ... 25 мм
	Без системы водоотвода	102 мм ... 162 мм	28 мм ... 87 мм	12 мм ... 25 мм
Ø сверлильных коронок (с ручным ведением, мокрый способ)	Без системы водоотвода	121 мм ... 131 мм	41 мм ... 111 мм	8 мм ... 36 мм
Ø сверлильных коронок (с ручным ведением, сухой способ, HDMU)	С пылеудалением	122 мм ... 162 мм	67 мм ... 112 мм	*/*
Ø сверлильных коронок (с ручным ведением, сухой способ, РСМ)	С пылеудалением	52 мм ... 162 мм	*/*	*/*

#### 4.6 Использование с различным оснащением

С ручным ведением/ со станиной	Дополнительные системы	Диаметр алмазной коронки	Направление сверления
с ведением вручную/сухой способ	с пылеудалением	37 мм ... 162 мм	Во всех направлениях
с ручным ведением/мокрый способ	без системы водоотвода	8 мм ... 132 мм	Не вверх
с ручным ведением/мокрый способ	с системой водоотвода	8 мм ... 62 мм	Во всех направлениях
со станиной/мокрый способ	без системы водоотвода	12 мм ... 162 мм	Не вверх
со станиной/мокрый способ	с системой водоотвода	12 мм ... 162 мм	Во всех направлениях

#### 4.7 Данные по шуму и вибрациям согласно EN 62841

Приводимые здесь значения уровня звукового давления и вибрации были измерены согласно стандартизированной процедуре измерения и могут использоваться для сравнения электроинструментов между собой. Они также подходят для предварительной оценки вредных воздействий.



Указанные данные применимы к основным областям применения электроинструмента. Однако, если электроинструмент используется для других целей, с другими рабочими (сменными) инструментами или в случае его неудовлетворительного технического обслуживания, данные могут быть иными. Вследствие этого в течение всего периода работы электроинструмента возможно значительное увеличение вредных воздействий.

Для точного определения вредных воздействий следует также учитывать промежутки времени, в течение которых электроинструмент находится в выключенном состоянии или работает вхолостую. Вследствие этого в течение всего периода работы электроинструмента возможно заметное уменьшение вредных воздействий.

Примите дополнительные меры безопасности для защиты пользователя от воздействия возникающего шума и/или вибраций, например: техническое обслуживание электроинструмента и рабочих (сменных) инструментов, сохранение тепла рук, правильная организация рабочих процессов.

### Значения уровня шума

	С ручным ведением	Со станиной
Уровень звуковой мощности ( $L_{WA}$ )	98 дБ(А)	106 дБ(А)
Погрешность уровня звуковой мощности ( $K_{WA}$ )	3 дБ(А)	3 дБ(А)
Уровень звукового давления ( $L_{pA}$ )	87 дБ(А)	93 дБ(А)
Погрешность уровня звукового давления ( $K_{pA}$ )	3 дБ(А)	3 дБ(А)

### Общие значения вибрации

	С ручным ведением	Со станиной
Сверление в бетоне (мокрый способ) ( $a_{h,DD}$ )	7 м/с <sup>2</sup>	3,5 м/с <sup>2</sup>
Коэффициент погрешности (К)	1,5 м/с <sup>2</sup>	1,5 м/с <sup>2</sup>
Сверление НДМУ в силикатном кирпиче (сухой способ) ( $a_{h,DD}$ )	6,5 м/с <sup>2</sup>	•/•
Коэффициент погрешности (К)	6,5 м/с <sup>2</sup>	•/•
Сверление РСМ в силикатном кирпиче (сухой способ) ( $a_{h,DD}$ )	14,5 м/с <sup>2</sup>	•/•
Коэффициент погрешности (К)	4,5 м/с <sup>2</sup>	•/•

## 5 Подготовка к работе

### ПРЕДУПРЕЖДЕНИЕ

**Опасность травмирования!** При нестабильном закреплении возможно смещение (вращение) или опрокидывание станины.

- ▶ Перед началом работы с установкой алмазного сверления закрепите станину с помощью анкеров или вакуумной опорной плиты на базовом материале (обрабатываемом основании).
- ▶ Используйте только подходящие для данного базового материала анкера и соблюдайте указания по монтажу от их изготовителя.
- ▶ Используйте вакуумную опорную плиту только в том случае, если базовый материал подходит для закрепления станины с использованием вакуумного крепления.

### 5.1 Анкерное крепление станины

#### ПРЕДУПРЕЖДЕНИЕ

**Опасность травмирования вследствие использования неподходящих анкеров!** Возможна поломка установки и материальный ущерб.

- ▶ Используйте подходящий для имеющегося основания анкер и следуйте указаниям по монтажу от изготовителя анкеров.



**i** Металлические распорные анкеры **Hilti** M12 и M16 обычно используются для крепления оснастки для алмазного бурения на нерастрескавшемся бетоне. Однако, при определенных условиях может потребоваться альтернативное крепление. С вопросами относительно надежности крепления обращайтесь в сервисную службу **Hilti**.

1. Установите подходящий для базового материала анкер. Выберите расстояние сообразно используемой опорной плите.

Технические данные	
Анкерная опорная плита	270 мм
Комбинированная опорная плита	290 мм

2. Вверните натяжной шпindel в анкер.
3. Установите опорную плиту установки через шпindel и отцентрируйте ее.
4. Навинтите натяжную гайку на шпindel без затяжки.
5. Выровняйте опорную плиту с помощью нивелировочных винтов. Убедитесь в том, что нивелировочные винты плотно прилегают к базовому материалу.
6. Затяните натяжную гайку на натяжном шпинделе с помощью подходящего рожкового ключа.
7. Убедитесь в том, что установка надежно закреплена.

## 5.2 Вакуумное крепление станины

### ПРЕДУПРЕЖДЕНИЕ

**Опасность травмирования вследствие недостаточного контроля давления!**

- ▶ Перед началом работы и во время ее выполнения стрелка манометра должна находиться в зеленой области.

**i** При использовании станины с анкерной опорной плитой обеспечьте прочное и ровное соединение вакуумной и анкерной опорных плит. Приверните анкерную опорную плиту к вакуумной опорной плите. Убедитесь в том, что выбранная вами алмазная коронка не повредит вакуумную опорную плиту.

При горизонтальном сверлении дополнительно закрепите установку алмазного бурения (например, цепью с анкерным креплением).

**i** Перед позиционированием станины убедитесь в том, что имеется достаточно места для монтажа и выполнения необходимых манипуляций.

1. Отверните все нивелировочные винты настолько, чтобы они выступали снизу из опорной плиты примерно на 5 мм.
2. Подсоедините вакуумный штуцер вакуумной опорной плиты к вакуумному насосу.
3. Определите центр предполагаемого отверстия. Начертите линию от центра отверстия в том направлении, в котором будет установлен инструмент.
4. Обозначьте на линии метку на указанном расстоянии от центра отверстия.

Технические данные	
Комбинированная опорная плита	290 мм
Вакуумная опорная плита	290 мм

5. Включите вакуумный насос, нажмите на вакуумный клапан и удерживайте его в нажатом положении.
6. Выровняйте метку на опорной плите по линии.
7. Если установка позиционирована правильно, отпустите вакуумный клапан и прижмите опорную плиту к базовому материалу.
8. Выровняйте опорную плиту с помощью нивелировочных винтов.
9. Убедитесь в том, что установка надежно закреплена.

## 5.3 Крепление станины с помощью установочного (натяжного) винта

1. Закрепите установочный винт на верхнем конце направляющей.
2. Позиционируйте станину на базовом материале.



3. Выровняйте опорную плиту с помощью 4 регулировочных винтов.
4. Зафиксируйте станину посредством установочного (натяжного) винта и законтрите его.
5. Убедитесь в том, что установка надежно закреплена.

#### 5.4 Установка маховика

Маховик можно размещать с обеих сторон станины.

- ▶ Установите маховик на ось.
- ▶ Зафиксируйте маховик.

#### 5.5 Установка боковой рукоятки

1. Путем поворачивания рукоятки в ту или иную сторону происходит ее расфиксация или фиксация.
2. Убедитесь в том, что боковая рукоятка правильно установлена и надежно закреплена.

#### 5.6 Регулировка боковой рукоятки

1. Ослабьте фиксацию боковой рукоятки путем ее отворачивания против часовой стрелки.
2. Позиционируйте боковую рукоятку.
3. Зафиксируйте боковую рукоятку путем ее заворачивания по часовой стрелке.
4. Убедитесь в надежной фиксации боковой рукоятки.

#### 5.7 Регулировка ограничителя глубины (режим работы со станиной)

1. Отрегулируйте ограничитель глубины.
2. Зафиксируйте ограничитель глубины зажимным винтом.

#### 5.8 Крепление установки алмазного бурения к станине

1. Поверните маховик против часовой стрелки и вытяните стопорный палец.
2. Зацепите переходную плиту за крючки на станине.
3. Вставьте стопорный палец и затяните его с помощью маховика (по часовой стрелке).
4. Установите фиксатор выключателя в рукоятку.



С помощью фиксатора основной выключатель можно фиксировать в положении непрерывного режима работы.

5. Закройте водяной кран в боковой рукоятке.
6. Подсоедините шланг к системе подачи воды.

#### 5.9 Отсоединение установки алмазного бурения от станины

1. Зафиксируйте каретку на направляющей с помощью устройства фиксации.
2. Закройте водяной кран в боковой рукоятке.
3. Разъедините соединение с системой подачи воды.
4. Удалите фиксатор выключателя из рукоятки.
5. Разблокируйте стопорный палец с помощью маховика (против часовой стрелки).
6. Извлеките стопорный палец из паза.
7. Отведите установку от станины.

#### 5.10 Разблокировка установки с системой защиты от кражи (TPS)

1. Вставьте вилку кабеля электропитания установки алмазного бурения в розетку электросети.
2. Нажмите кнопку «Reset» или «I» автомата токовой защиты.
  - После этого замигает желтая лампа системы защиты от кражи.
3. Разместите ключ для разблокировки непосредственно на пиктограмме замка.
  - Желтая лампа системы защиты от кражи погаснет, и установка будет разблокирована.



В случае прерывания тока функциональная способность установки сохраняется примерно в течение 20 мин. При более длительных перерывах функция защиты от кражи должна быть активирована повторно с помощью ключа для разблокировки.



**5.11 Регулировка зазора между направляющим рельсом и кареткой**

1. Затяните регулировочные винты с помощью ключа-шестигранника.

**Технические данные**

Момент затяжки	5 Н·м
----------------	-------

2. Снова отпустите регулировочные винты на 1/4 оборота.
3. Каретка отрегулирована правильно, если она без алмазной коронки остается в своем рабочем положении, а с коронкой перемещается вниз.

**5.12 Регулировка угла сверления на станине с комбинированной опорной плитой 9****⚠ ОСТОРОЖНО****Опасность защемления пальцев в области шарнирного соединения !**

- ▶ Надевайте защитные перчатки.

1. Разблокируйте рычаг (внизу на станине) до расфиксации установочных шпонок.
2. Установите стойку в нужное положение.
3. Затягивайте рычаг до полной фиксации установочных шпонок и стойки.

**5.13 Подключение пылеудаляющего устройства 10**

1. Отверните крышку промывочного/всасывающего вертлюга.
2. Вставьте всасывающий шланг в муфту.
3. Закройте водяной кран в боковой рукоятке.

**5.14 Монтаж соединительной муфты водяного шланга 11****⚠ ВНИМАНИЕ****Угроза при неправильном использовании!** Вследствие неправильного использования возможно повреждение шланга.

- ▶ Регулярно проверяйте шланги на отсутствие повреждений. Следите за тем, чтобы максимально допустимое давление подачи воды в них не превышало 6 бар.
- ▶ Не допускайте соприкосновения шланга с вращающимися частями.
- ▶ Следите за тем, чтобы шланг не был поврежден при подаче каретки.
- ▶ Максимальная температура воды: 40 °С.
- ▶ Проверьте подключенную систему водоснабжения на герметичность.

**i** Во избежание повреждения компонентов используйте только свежую воду или воду без частиц грязи.

1. Закройте крышку промывочного/всасывающего вертлюга.
2. Закройте регулятор расхода воды на установке алмазного бурения.
3. Подсоедините подающий шланг к системе подачи воды (соединительный шланг).

**5.15 Монтаж системы водоотвода (принадлежность) 12****⚠ ПРЕДУПРЕЖДЕНИЕ****Опасность травмирования вследствие удара электрическим током!** При неисправном отсосе возможно попадание воды через двигатель и кожух!

- ▶ Немедленно прервите работу, если система отсоса не работает.

**i** Установка алмазного бурения должна быть установлена под углом 90° к потолочному перекрытию. Уплотнение системы водоотвода должно соответствовать диаметру алмазной коронке.



**i** Система водоотвода обеспечивает эффективный отвод воды, не допуская при этом загрязнения рабочей зоны. Лучший результат достигается в комбинации с промышленным пылесосом для влажной уборки.

1. Выверните винт на станине на передней стороне направляющей.
2. Переместите держатель водосборника к месту монтажа.
3. Вставьте и затяните винт.
4. Установите водосборник между двумя подвижными консолями держателя.
5. Приверните водосборник, закрепленный на держателе, с помощью двух винтов к базовому материалу.
6. Подсоедините к водосборнику промышленный пылесос для влажной уборки или шланг для отвода воды.

## 6 Управление

### 6.1 Установка алмазной коронки с зажимным устройством VI+

#### ОСТОРОЖНО

**Опасность травмирования при замене рабочего инструмента!** Рабочий инструмент по ходу работы может нагреваться. Он может иметь острые кромки.

- ▶ При замене рабочего инструмента всегда надевайте защитные перчатки.

**i** Алмазные коронки подлежат замене сразу после заметного снижения их производительности. Как правило, это происходит в случае, если алмазные сегменты изнашиваются до определенного уровня.

1. Зафиксируйте каретку на направляющей с помощью устройства фиксации. Убедитесь в том, что каретка надежно закреплена.
2. Разблокируйте зажимной патрон путем его отворачивания в направлении символа открытых скобок.
3. Вставьте алмазную коронку снизу на зубчатый венец зажимного устройства на установке алмазного бурения и вращайте ее до фиксации.
4. Заблокируйте зажимной патрон путем его заворачивания в направлении символа закрытых скобок.
5. Проверьте надежность фиксации алмазной коронки в зажимном патроне.

### 6.2 Установка алмазной коронки с альтернативным зажимным устройством

1. Зафиксируйте вал инструмента подходящим рожковым ключом.
2. Затяните коронку с помощью подходящего рожкового ключа.

### 6.3 Снятие алмазной коронки с зажимным устройством VI+

#### ОСТОРОЖНО

**Опасность травмирования при замене рабочего инструмента!** Рабочий инструмент по ходу работы может нагреваться. Он может иметь острые кромки.

- ▶ При замене рабочего инструмента всегда надевайте защитные перчатки.

1. Зафиксируйте каретку на направляющей с помощью устройства фиксации. Убедитесь в том, что каретка надежно закреплена.
2. Разблокируйте зажимной патрон путем его отворачивания в направлении символа открытых скобок.
3. Потяните втулку на зажимном патроне в направлении стрелки (к установке). Алмазная коронка будет разблокирована.
4. Снимите алмазную коронку.



#### 6.4 Демонтаж алмазной коронки с альтернативным зажимным устройством

##### ОСТОРОЖНО

**Опасность травмирования при замене рабочего инструмента!** Рабочий инструмент по ходу работы может нагреваться. Он может иметь острые кромки.

▶ При замене рабочего инструмента всегда надевайте защитные перчатки.

1. Зафиксируйте вал инструмента подходящим рожковым ключом.
2. Снимите сверлильную коронку с помощью подходящего рожкового ключа.

#### 6.5 Выбор скорости вращения

##### ОСТОРОЖНО

**Опасность износа!** Опасность повреждения редуктора!

▶ Не изменяйте положение переключателя редуктора во время работы установки. Дождитесь остановки шпинделя.

▶ Установите переключатель в требуемое положение, одновременно вращая алмазную коронку вручную.

#### 6.6 Автомат токовой защиты (PRCD)



Для установок без автомата токовой защиты необходимо использовать разделительный трансформатор.

1. Вставьте вилку кабеля электропитания установки алмазного бурения в розетку с заземлением.
2. Нажмите кнопку «▶» или «RESET» на автомате токовой защиты.
  - ↳ Индикация активируется.
3. Нажмите кнопку «0» или «TEST» на автомате токовой защиты.
  - ↳ Индикация деактивируется (погаснет).

##### ПРЕДУПРЕЖДЕНИЕ

**Опасность травмирования вследствие удара электрическим током!** Если индикатор на проводе УЗО при нажатии кнопки **0** или **TEST** не гаснет, дальнейшая эксплуатация установки алмазного бурения запрещается!

▶ Сдайте установку алмазного бурения для ремонта в сервисный центр **Hilti**.

4. Нажмите кнопку «▶» или «RESET» на автомате токовой защиты.
  - ↳ Индикация активируется.

#### 6.7 Сухое сверление в ручном режиме



Чрезмерное скопление пыли в сверлильной коронке может привести к дисбалансу.

▶ Удалите пыль из сверлильной коронки.

#### 6.8 Сухое сверление с удалением пыли



Чрезмерное скопление пыли в сверлильной коронке может привести к дисбалансу.

▶ Во избежание статической электризации используйте пылесос с антистатическим исполнением.





## 6.9 Использование 2-частного центрирующего переходника

### ОСТОРОЖНО

**Опасность травмирования вследствие неправильного использования!** При работе с центрирующим переходником возможны сколы, если его не прижимать к базовому материалу.

- ▶ При установке 2-частного центрирующего переходника не используйте установку на холостом ходу без контактирования с базовым материалом.

Для каждого диаметра алмазной сверлильной коронки требуется свой центрирующий переходник.

1. Установите центрирующий переходник в алмазную коронку спереди.
2. В начале сверления не давите сильно на коронку, пока она не отцентрируется. После этого можно увеличить усилие прижима. Выполните предварительную засверловку направляющего отверстия глубиной 3–5 мм.
3. Остановите установку путем отжатия выключателя. Дождитесь полной остановки сверлильной коронки.
4. Извлеките центрирующий переходник из сверлильной коронки.
5. Позиционируйте сверлильную коронку в направляющем отверстии, нажмите основной выключатель и продолжите сверление.

## 6.10 Использование пылесоса со встроенной розеткой для подключения электроинструментов

Используйте шлифованные сверлильные коронки только при выполнении сверления без пылеудаления.

1. Установите боковую рукоятку в нужное положение и зафиксируйте ее.
2. Опция: Смонтируйте и используйте 2-частный центрирующий переходник. → страница 337
3. Вставьте вилку кабеля электропитания установки во встроенную розетку пылесоса.
4. Вставьте вилку пылесоса в розетку электросети.
5. Если подключено: нажмите кнопку «Reset» или «I» автомата токовой защиты.
6. Установите установку алмазного бурения по центру отверстия.
7. Нажмите выключатель установки алмазного бурения.

Пылесос включается с запаздыванием (после включения установки). Выключение пылесоса также происходит с запаздыванием (после выключения установки).

## 6.11 Использование пылесоса без встроенной розетки для подключения электроинструментов

Используйте шлифованные сверлильные коронки только при выполнении сверления без пылеудаления.

1. Установите боковую рукоятку в нужное положение и зафиксируйте ее.
2. Опция: Смонтируйте и используйте 2-частный центрирующий переходник. → страница 337
3. Вставьте вилку пылесоса в розетку электросети.
4. Если подключено: нажмите кнопку «Reset» или «I» автомата токовой защиты.
5. Установите установку алмазного бурения по центру отверстия.
6. Нажмите выключатель установки алмазного бурения.
7. После выключения установки дайте поработать пылесосу еще пару секунд для всасывания оставшегося материала.

## 6.12 Работа без пылеудаления

Используйте шлифованные сверлильные коронки только при выполнении сверления без пылеудаления.



434949

Русский 337

1. Установите боковую рукоятку в нужное положение и зафиксируйте ее.
2. Опция: Смонтируйте и используйте 2-частный центрирующий переходник. → страница 337
3. Вставьте вилку кабеля электропитания в розетку электросети и нажмите кнопку «Reset» или «I» автомата токовой защиты.
4. Установите установку алмазного бурения по центру отверстия.
5. Нажмите выключатель установки алмазного бурения.

### 6.13 Мокрое сверление в ручном режиме без системы водоотвода

#### ПРЕДУПРЕЖДЕНИЕ

**Опасность травмирования вследствие удара электрическим током!** При неисправном отсосе возможно попадание воды через двигатель и кожу!

- ▶ Немедленно прервите работу, если система отсоса не работает.

1. Установите боковую рукоятку в нужное положение и зафиксируйте ее.
2. Опция: Смонтируйте и используйте 2-частный центрирующий переходник. → страница 337
3. Вставьте вилку кабеля электропитания в розетку электросети и нажмите кнопку «Reset» или «I» автомата токовой защиты.
4. Установите установку алмазного бурения по центру отверстия.
5. Путем плавного открывания регулятора расхода воды установите нужный расход. Расход воды можно контролировать с помощью индикатора на боковой рукоятке.
6. Нажмите выключатель установки алмазного бурения.

### 6.14 Мокрое сверление в ручном режиме с системой водоотвода

#### ПРЕДУПРЕЖДЕНИЕ

**Опасность травмирования вследствие удара электрическим током!** При неисправном отсосе возможно попадание воды через двигатель и кожу!

- ▶ Немедленно прервите работу, если система отсоса не работает.



Использование встроенной розетки на промышленном пылесосе запрещается.

1. При использовании системы пылеудаления: Запустите промышленный пылесос и откройте подачу воды.
2. Установите боковую рукоятку в нужное положение и зафиксируйте ее.
3. Опция: Смонтируйте и используйте 2-частный центрирующий переходник. → страница 337
4. Вставьте вилку кабеля электропитания в розетку электросети и нажмите кнопку «Reset» или «I» автомата токовой защиты.
5. Установите установку алмазного бурения по центру отверстия.
6. Путем плавного открывания регулятора расхода воды установите нужный расход. Расход воды можно контролировать с помощью индикатора на боковой рукоятке.
7. Нажмите выключатель установки алмазного бурения.

### 6.15 Мокрое сверление с использованием станины

#### ПРЕДУПРЕЖДЕНИЕ

**Опасность травмирования вследствие удара электрическим током!** При неисправном отсосе возможно попадание воды через двигатель и кожу!

- ▶ Немедленно прервите работу, если система отсоса не работает.



При сверлении над головой обязательным является использование промышленного пылесоса с системой водоотвода.

1. Путем плавного открывания регулятора расхода воды установите нужный расход.
2. С помощью фиксатора переключите установку на непрерывный режим работы.
3. Разблокируйте устройство фиксации каретки.



4. Вращая маховик, подведите алмазную коронку к базовому материалу.
5. В начале сверления не давите сильно на коронку, пока она не отцентрируется. После этого можно увеличить усилие прижима.
6. Регулируйте усилие прижима в соответствии с индикатором мощности сверления.

## 6.16 Использование Rota-Rail (поворотной части стойки)



Rota-Rail обеспечивает простой и быстрый доступ к отверстию или сверлильному керну без необходимости частичного или полного демонтажа системы.



### ПРЕДУПРЕЖДЕНИЕ

**Опасность травмирования вследствие неправильного использования!** Возможно повреждение или поломка станины.

- ▶ Категорически запрещается использовать Rota-Rail в качестве удлинителя стойки.
1. Зафиксируйте каретку на направляющей с помощью устройства фиксации. Убедитесь в том, что каретка надежно закреплена.
  2. Удалите винтовой упор с задней части направляющей.
  3. Закрепите Rota-Rail таким образом, чтобы зубчатые направляющие были сонаправлены.
  4. Затяните винт на Rota-Rail.
  5. Расфиксируйте устройство фиксации каретки и переместите каретку на Rota-Rail.
  6. Отпустите крепежные винты Rota-Rail и поверните установку вместе с Rota-Rail влево или вправо. Таким образом будет обеспечен доступ к отверстию.
  7. Удалите сверлильный керн или замените сверлильную коронку.
  8. Поверните установку вместе с Rota-Rail в исходную позицию и затяните крепежные винты Rota-Rail. Снова переместите установку назад на стойку станины для возможности продолжения работы.
  9. После демонтажа Rota-Rail снова закрепите винтовой упор на задней части направляющей.

## 6.17 Порядок действий в случае заклинивания алмазной коронки

При заклинивании коронки сначала срабатывает фрикционная муфта. Затем электроника отключает двигатель и без ручного вмешательства пользователя автоматически дважды включает снова. Если это не помогает, электроника отключает двигатель на 90 с. Устранить заклинивание вручную можно следующим образом:

### 6.17.1 Расфиксация алмазной коронки с помощью маховика

1. Выньте вилку кабеля электропитания из розетки электросети.
2. Извлеките коронку из базового материала с помощью маховика.
3. Вставьте вилку кабеля электропитания в розетку электросети.
4. Продолжите процесс сверления.

### 6.17.2 Отсоединение буровой коронки с помощью рожкового ключа

1. Выньте вилку кабеля электропитания из розетки электросети.
2. Захватите хвостовик алмазной коронки подходящим рожковым ключом и освободите ее путем отворачивания.
3. Вставьте вилку кабеля электропитания в розетку электросети.
4. Продолжите процесс сверления.

## 7 Уход, техническое обслуживание, транспортировка и хранение

### 7.1 Уход и техническое обслуживание



### ПРЕДУПРЕЖДЕНИЕ

**Опасность травмирования вследствие удара электрическим током!** Выполнение работ по уходу и обслуживанию с подключенной вилкой кабеля электропитания может привести к тяжелым травмам и ожогам.

- ▶ Перед проведением любых работ по уходу и обслуживанию всегда вынимайте из розетки вилку кабеля электропитания!



## Уход

- Осторожно удаляйте налипшую грязь.
- Осторожно очищайте вентиляционные прорези сухой щеткой.
- Очищайте корпус только с помощью слегка увлажненной ткани. Не используйте средства по уходу с содержанием силикона, поскольку они могут повредить пластиковые детали.

## Техническое обслуживание



### ПРЕДУПРЕЖДЕНИЕ

**Опасность вследствие удара электрического тока!** Неквалифицированный ремонт компонентов электрической части может привести к получению серьезных травм и ожогам.

- ▶ Ремонт электрической части перфоратора поручайте только специалисту-электрику.
- 
- Регулярно проверяйте все видимые части электроинструмента на отсутствие повреждений, а элементы управления — на исправное функционирование.
  - При повреждениях и/или функциональных сбоях не используйте инструмент. Сразу сдавайте его в сервисный центр **Hilti** для ремонта.
  - После ухода за электроинструментом и его технического обслуживания установите все защитные приспособления на место и проверьте их исправное функционирование.



Для обеспечения безопасной эксплуатации используйте только оригинальные запасные части и расходные материалы. Допущенные нами запасные части, расходные материалы и принадлежности для данного устройства вы можете найти в **Hilti Store** или на сайте **www.hilti.group**.

## 7.2 Замена угольных щеток



### ПРЕДУПРЕЖДЕНИЕ

**Опасность травмирования вследствие удара электрическим током! !**

- ▶ Установка может эксплуатироваться, обслуживаться и ремонтироваться только уполномоченным и обученным персоналом! Этот персонал должен быть специально проинформирован о возможных опасностях.

1. Откройте защитные кожухи угольных щеток слева и справа от двигателя.
2. **Обратите внимание на то, как установлены угольные щетки и уложены проводники.** Извлеките использованные угольные щетки из установки.
3. Установите новые угольные щетки точно так, как были установлены снятые щетки.



При замене следите за тем, чтобы не повредить изоляцию сигнального провода.

4. Приверните защитные кожухи угольных щеток слева и справа от двигателя.
5. Дайте угольным щеткам приработаться на холостом ходу в течение одной минуты в непрерывном режиме работы.



После замены угольных щеток сигнальная лампа гаснет примерно через минуту времени работы.

## 7.3 Транспортировка и хранение



### ВНИМАНИЕ

**Опасность вследствие низких температур!** Проникновение воды может повредить установку и наряду с этим повышает опасность поражения электрическим током.

- ▶ В случае эксплуатации при температуре ниже точки замерзания убедитесь в отсутствии воды внутри установки.
- 
- ▶ Перед постановкой установки алмазного бурения на хранение откройте регулятор расхода воды.

## 8 Помощь при неисправностях

В случае неисправностей, которые не указаны в этой таблице или которые вы не можете устранить самостоятельно, обращайтесь в ближайший сервисный центр **Hilti**.



## 8.1 Установка алмазного бурения неисправна

Неисправность	Возможная причина	Решение
<p>Сервисный индикатор ничего не показывает.</p>	Автомат защиты от тока утечки не включен.	<ul style="list-style-type: none"> <li>▶ Проверьте автомат защиты от тока утечки на исправность функционирования и включите его.</li> </ul>
	Сбой электропитания.	<ul style="list-style-type: none"> <li>▶ Подключите другой электроинструмент и проверьте его функционирование.</li> <li>▶ Проверьте штекерные соединения, сетевой кабель, кабель электропитания и сетевой предохранитель.</li> </ul>
	Попадание влаги в двигатель.	<ul style="list-style-type: none"> <li>▶ Дайте установке алмазного бурения полностью высохнуть в теплом и сухом месте.</li> </ul>
<p>Сервисный индикатор горит непрерывно.</p>	Угольные щетки изношены.	<ul style="list-style-type: none"> <li>▶ Замените угольные щетки. → страница 340</li> </ul>
<p>Сервисный индикатор мигает.</p>	Перегрев двигателя.	<ul style="list-style-type: none"> <li>▶ Подождите несколько минут, пока двигатель не остынет, или дайте поработать установке на холостом ходу для ускорения процесса охлаждения. Выключите установку, а затем снова включите ее.</li> </ul>
	Перегрузка установки.	<ul style="list-style-type: none"> <li>▶ Выключите установку, а затем снова включите ее.</li> <li>▶ Ведите установку алмазного бурения прямо и/или уменьшите нажим на нее.</li> </ul>
<p>Индикатор системы защиты от кражи мигает.</p>	Установка алмазного бурения не разблокирована (в случае использования установки с системой защиты от кражи (опция)).	<ul style="list-style-type: none"> <li>▶ Разблокируйте установку алмазного бурения с помощью ключа для разблокировки.</li> </ul>

## 8.2 Установка алмазного бурения исправна

Неисправность	Возможная причина	Решение
<p>Сервисный индикатор горит непрерывно.</p>	Почти достигнута граница износа угольных щеток. Оставшееся время до автоматического выключения установки алмазного бурения составляет всего несколько часов.	<ul style="list-style-type: none"> <li>▶ Замените угольные щетки в самое ближайшее время.</li> </ul>
	Угольные щетки были заменены и должны приработаться.	<ul style="list-style-type: none"> <li>▶ Дайте угольным щеткам приработаться на холостом ходу в течение одной минуты в непрерывном режиме работы.</li> </ul>
Установка алмазного бурения не генерирует полную мощность.	Сбой э/сети — в электросети пониженное напряжение.	<ul style="list-style-type: none"> <li>▶ Проверьте, не мешают ли работе другие потребители, подключенные к электросети или к генератору.</li> <li>▶ Проверьте длину используемого удлинительного кабеля.</li> </ul>



Неисправность	Возможная причина	Решение
Алмазная коронка не вращается.	Переключатель скоростей не зафиксирован.	<ul style="list-style-type: none"> <li>▶ Поворачивайте переключатель скоростей до его фиксации.</li> </ul>
	Алмазную коронку заклинило в основании.	<ul style="list-style-type: none"> <li>▶ Ведите установку алмазного бурения прямо.</li> <li>▶ Расфиксируйте алмазную коронку с помощью рожкового ключа: Выньте вилку сетевого кабеля из розетки э/сети. Захватите хвостовик алмазной коронки подходящим рожковым ключом и отсоедините ее путем отворачивания.</li> <li>▶ Бурение с использованием станины: Поверните маховик и попробуйте высвободить алмазную коронку путем раскачивания каретки вверх-вниз.</li> </ul>
Скорость бурения падает.	Достигнута максимальная глубина бурения.	<ul style="list-style-type: none"> <li>▶ Удалите kern и используйте коронку с удлинительным элементом.</li> </ul>
	Kерн западает в алмазной коронке.	<ul style="list-style-type: none"> <li>▶ Удалите kern.</li> </ul>
	Коронка не соответствует базовому материалу.	<ul style="list-style-type: none"> <li>▶ Выберите подходящую алмазную коронку.</li> </ul>
	Высокая доля металлических включений (можно распознать по наличию металлических опилок/стружки в прозрачной воде).	<ul style="list-style-type: none"> <li>▶ Выберите подходящую алмазную коронку.</li> </ul>
	Алмазная коронка неисправна.	<ul style="list-style-type: none"> <li>▶ Проверьте алмазную коронку на повреждения и при необходимости замените ее.</li> </ul>
	Выбрана неправильная скорость.	<ul style="list-style-type: none"> <li>▶ Выберите правильную скорость.</li> </ul>
	Недостаточное усилие прижима.	<ul style="list-style-type: none"> <li>▶ Увеличьте усилие прижима.</li> </ul>
	Недостаточная мощность инструмента.	<ul style="list-style-type: none"> <li>▶ Выберите более низкую скорость.</li> </ul>
	Алмазная коронка сточена (заполирована).	<ul style="list-style-type: none"> <li>▶ Заточите алмазную коронку на плите для заточки.</li> </ul>
	Слишком большой объем воды.	<ul style="list-style-type: none"> <li>▶ Уменьшите расход воды с помощью регулятора.</li> </ul>
	Недостаточный объем воды.	<ul style="list-style-type: none"> <li>▶ Проверьте подачу воды к алмазной коронке или увеличьте объем подаваемой воды посредством регулятора расхода воды.</li> </ul>
	Устройство фиксации каретки заблокировано.	<ul style="list-style-type: none"> <li>▶ Разблокируйте устройство фиксации каретки.</li> </ul>
	Снижение производительности бурения вследствие пыли.	<ul style="list-style-type: none"> <li>▶ Используйте подходящий модуль пылеудаления.</li> </ul>
Маховик проворачивается без сопротивления.	Срезной штифт сломан.	<ul style="list-style-type: none"> <li>▶ Замените срезной штифт.</li> </ul>
Алмазная коронка не устанавливается в патроне.	Поврежден или загрязнен хвостовик/патрон.	<ul style="list-style-type: none"> <li>▶ Очистите хвостовик или патрон, смажьте или замените их.</li> </ul>



Неисправность	Возможная причина	Решение
Из муфты подачи воды или из корпуса редуктора вытекает вода.	Слишком высокое давление воды.	▶ Уменьшите давление воды.
При работе из патрона выходит вода.	Алмазная коронка не полностью винчена в патрон.	▶ Заверните алмазную коронку до упора. ▶ Снимите алмазную коронку. Поверните алмазную коронку примерно на 90° вокруг ее оси. Снова смонтируйте алмазную коронку.
	Загрязнен хвостовик/патрон.	▶ Очистите и смажьте хвостовик или патрон.
	Неисправность уплотнения патрона или хвостовика.	▶ Проверьте уплотнение и при необходимости замените его.
Отсутствует поток воды.	Фильтр или индикатор расхода воды засорены.	▶ Извлеките фильтр или индикатор расхода воды и промойте их.
Система бурения имеет слишком большой зазор.	Алмазная коронка не полностью винчена в патрон.	▶ Заверните алмазную коронку до упора. ▶ Снимите алмазную коронку. Поверните алмазную коронку примерно на 90° вокруг ее оси. Снова смонтируйте алмазную коронку.
	Неисправен хвостовик/патрон.	▶ Проверьте хвостовик и патрон и при необходимости замените их.
	Каретка имеет слишком большой зазор.	▶ Отрегулируйте зазор между направляющим рельсом и кареткой. → страница 334
	Резьбовые соединения на станине ослабли.	▶ Проверьте надежность фиксации болтов на станине и при необходимости подтяните их.
	Станина плохо закреплена.	▶ Закрепите станину надежнее.

## 9 Утилизация

Большинство материалов, из которых изготовлены электроинструменты **Hilti**, подлежат вторичной переработке. Перед утилизацией следует тщательно рассортировать материалы (для удобства их последующей переработки). Во многих странах фирма **Hilti** уже организовала прием старых (электро)инструментов (изделий) для утилизации. Дополнительную информацию по этому вопросу можно получить в отделе по обслуживанию клиентов или у консультантов по продажам фирмы **Hilti**.



- ▶ Не выбрасывайте электрические инструменты, электронные устройства/приборы и аккумуляторы вместе с обычным мусором!

### 9.1 Рекомендуемая предварительная обработка отходов сверления перед их утилизацией



С точки зрения защиты окружающей среды попадание отходов сверления в природные водоемы или в систему канализации без соответствующей предварительной обработки недопустимо. Соответствующую информацию и инструкции можно получить у местных властей.

1. Соберите отходы сверления (например, промышленным пылесосом).
2. Дайте отходам (шламу) осесть и утилизируйте твердый осадок на свалку промышленных отходов (добавление флокулянтов ускоряет процесс отстаивания).
3. Перед сливом в систему канализации оставшейся воды (щелочная, pH >7) ее следует нейтрализовать путем добавления кислотных реагентов или разбавить большим количеством воды.



## 10 China RoHS (Директива об ограничении применения опасных веществ)

---

По этой ссылке доступна таблица опасных веществ: [qr.hilti.com/r5062](http://qr.hilti.com/r5062).

Ссылку в виде QR-кода на таблицу опасных веществ согласно директиве RoHS см. в конце настоящего документа.

## 11 Гарантия производителя

---

- ▶ С вопросами относительно гарантийных условий обращайтесь в ближайшее представительство **Hilti**.





# 1 Údaje k dokumentaci

## 1.1 O této dokumentaci

- Před uvedením do provozu si přečtěte tuto dokumentaci. Je to předpoklad pro bezpečnou práci a bezproblémové zacházení.
- Dodržujte bezpečnostní a varovné pokyny uvedené v této dokumentaci a na výrobku.
- Návod k obsluze mějte uložený vždy u výrobku a dalším osobám předávejte výrobek jen s tímto návodem.

## 1.2 Vysvětlení značek

### 1.2.1 Varovná upozornění

Varovná upozornění varují před nebezpečím při zacházení s výrobkem. Byla použita následující signální slova:

#### NEBEZPEČÍ

##### NEBEZPEČÍ !

- ▶ Používá se k upozornění na bezprostřední nebezpečí, které by mohlo vést k těžkému poranění nebo k smrti.

#### VÝSTRAHA

##### VÝSTRAHA !

- ▶ Používá se k upozornění na potenciální nebezpečí, které může vést k těžkým poraněním nebo k smrti.

#### POZOR

##### POZOR !

- ▶ Používá se k upozornění na potenciálně nebezpečnou situaci, která by mohla vést k lehkým poraněním nebo k věcným škodám.

### 1.2.2 Symboly v dokumentaci

V této dokumentaci byly použity následující symboly:

	Před použitím si přečtěte návod k obsluze.
	Pokyny k používání a ostatní užitečné informace
	Zacházení s recyklovatelnými materiály
	Elektrické nářadí a akumulátory nevyhazujte do smíšeného odpadu.

### 1.2.3 Symboly na obrázcích

Na obrázcích jsou použity následující symboly:

	Tato čísla odkazují na příslušný obrázek na začátku tohoto návodu.
	Číslování udává pořadí pracovních kroků na obrázku a může se lišit od pracovních kroků v textu.
	Čísla pozic jsou uvedena na obrázku <b>Přehled</b> a odkazují na čísla z legendy v části <b>Přehled výrobku</b> .
	Tato značka znamená, že byste měli manipulaci s výrobkem věnovat zvláštní pozornost.

## 1.3 Symboly na výrobku

### 1.3.1 Příkazové značky

Na výrobku byly použity následující příkazové značky:

	Používejte ochranu zraku.
--	---------------------------



434949

	Používejte ochrannou přilbu.
	Používejte chrániče sluchu.
	Používejte ochranné rukavice.
	Používejte ochrannou obuv.
	Používejte respirátor.
	Před použitím si přečtěte návod k obsluze.

### 1.3.2 Stavová kontrolka

Na výrobku byly použity následující symboly:

	Kontrolka ochrany proti krádeži
	Ukazatel vrtacího výkonu
	Servisní ukazatel

### 1.3.3 Symboly v závislosti na výrobku

Na výrobku mohou být použity následující symboly:

	Zákaz transportu pomocí jeřábu
	Upozornění na ochranu proti krádeži
A	ampér
V	Volt
	Střídavý proud
W	watt
Hz	hertz
$n_0$	Jmenovité volnoběžné otáčky
∅	Průměr
mm	Milimetry
/min	Otáčky za minutu
	Bezdrátový přenos dat



## 1.4 Informační štítky

### Na vrtacím stojanu, základní desce a diamantové jádrové vrtačce

	<p><b>Na vrtacím stojanu a vakuové základové desce</b></p> <p><b>Nahoře:</b> Pro vodorovné vrtání s vakuovým upevněním se nesmí používat stojan pro vrtačku bez přídavného zajištění.</p> <p><b>Dole:</b> Vrtání nad hlavou s vrtacím stojanem se nesmí provádět s vakuovým upevněním.</p>
	<p><b>Na diamantové jádrové vrtačce</b></p> <p>Pro vrtání směrem vzhůru za mokra je povinně předepsáno použití systému pro zachycování vody ve spojení s vysavačem na mokré sání.</p>

## 1.5 Informace o výrobku

Výrobky jsou určeny pro profesionální uživatele a smí je obsluhovat, ošetřovat a provádět jejich údržbu pouze autorizovaný a instruovaný personál. Tento personál musí být speciálně informován o vyskytujících se nebezpečích, s nimiž by se mohl setkat. Výrobek a jeho pomůcky mohou být nebezpečné, pokud s nimi nesprávně zachází nevyškolený personál nebo pokud se nepoužívají v souladu s určeným účelem.

Typové označení a sériové číslo jsou uvedeny na typovém štítku.

- Poznamenejte si sériové číslo do následující tabulky. Údaje výrobku budete potřebovat při dotazech adresovaných našemu zastoupení nebo servisu.

### Údaje o výrobku

Diamantová jádrová vrtačka	DD 150-U
Generace:	02
Sériové číslo:	

## 1.6 Prohlášení o shodě

Prohlašujeme na výhradní zodpovědnost, že zde popsaný výrobek je ve shodě s platnými směrnici a normami. Kopii prohlášení o shodě najdete na konci této dokumentace.

Technické dokumentace jsou uloženy zde:

Hilti Entwicklungsgesellschaft mbH | Zulassung Geräte | Hiltistraße 6 | 86916 Kaufering, DE

## 2 Bezpečnost

### 2.1 Všeobecné bezpečnostní pokyny pro elektrické nářadí

**⚠ VAROVÁNÍ** Přečtěte si všechny bezpečnostní pokyny, instrukce, vyobrazení a technické údaje, které patří k tomuto elektrickému nářadí. Nedbalost při dodržování následujících instrukcí může mít za následek úraz elektrickým proudem, požár a/nebo těžká poranění.

**Všechny bezpečnostní pokyny a instrukce uschovejte pro budoucí potřebu.**

Pojem „elektrické nářadí“, používaný v bezpečnostních pokynech, se vztahuje na elektrické nářadí napájené ze sítě (se síťovým kabelem) nebo na elektrické nářadí napájené z akumulátoru (bez síťového kabelu).

### Bezpečnost pracoviště

- **Pracoviště musí být čisté a dobře osvětlené.** Nepořádek nebo neosvětlená místa mohou vést k úrazům.
- **S elektrickým nářadím nepracujte v prostředí s nebezpečím výbuchu, kde se nacházejí hořlavé kapaliny, plyny nebo prach.** Elektrické nářadí jiskří; od těchto jisker se mohou prach nebo páry vznítit.
- **Při práci s elektrickým nářadím zabraňte přístupu dětem a jiným osobám na pracoviště.** Rozptýlení pozornosti by mohlo způsobit ztrátu kontroly nad nářadím.



434949

Čeština 347

## Elektrická bezpečnost

- ▶ **Síťová zástrčka elektrického nářadí musí odpovídat zásuvce. Zástrčka nesmí být žádným způsobem upravována. U elektrického nářadí s ochranným uzemněním nepoužívejte žádné adaptéry.** Neupravené zástrčky a odpovídající zásuvky snižují riziko úrazu elektrickým proudem.
- ▶ **Nedotýkejte se uzemněných povrchů, např. trubek, topení, sporáků a chladniček.** Při tělesném kontaktu s uzemněním hrozí zvýšené riziko úrazu elektrickým proudem.
- ▶ **Elektrické nářadí chraňte před deštěm a vlhkem.** Vniknutí vody do elektrického nářadí zvyšuje nebezpečí úrazu elektrickým proudem.
- ▶ **Síťový kabel používejte jen k tomu účelu, pro který je určený. Nepoužívejte ho zejména k nošení či zavěšování elektrického nářadí ani k vytažování zástrčky ze zásuvky. Síťový kabel chraňte před horkem, olejem, ostrými hranami a pohyblivými díly.** Poškozené nebo zamotané síťové kabely zvyšují riziko úrazu elektrickým proudem.
- ▶ **Pokud pracujete s elektrickým nářadím venku, používejte pouze takové prodlužovací kabely, které jsou vhodné i pro venkovní použití.** Použití prodlužovacího kabelu, který je vhodný pro venkovní použití, snižuje riziko úrazu elektrickým proudem.
- ▶ **Pokud se nelze vyvarovat provozu elektrického nářadí ve vlhkém prostředí, použijte proudový chránič.** Použití proudového chrániče snižuje riziko úrazu elektrickým proudem.

## Bezpečnost osob

- ▶ **Bud'te pozorní, dávejte pozor na to, co děláte, a přistupujte k práci s elektrickým nářadím rozumně. Elektrické nářadí nepoužívejte, když jste unavení nebo pod vlivem drog, alkoholu či léků.** Okamžitá nepozornost při práci s elektrickým nářadím může mít za následek vážná poranění.
- ▶ **Používejte osobní ochranné pomůcky a vždy noste ochranné brýle.** Používání osobních ochranných pomůcek, jako jsou dýchací maska proti prachu, bezpečnostní obuv s protiskluzovou podrážkou, ochranná helma nebo chrániče sluchu (podle druhu použití elektrického nářadí), snižuje riziko úrazu.
- ▶ **Zabraňte neúmyslnému uvedení do provozu. Před zapojením elektrického nářadí do sítě a/nebo vložením akumulátoru, před uchopením elektrického nářadí nebo jeho přenášením se ujistěte, že je vypnuté.** Držíte-li při přenášení elektrického nářadí prst na spínači nebo připojujete-li ho k síti zapnuté, může dojít k úrazu.
- ▶ **Dříve než elektrické nářadí zapnete, odstraňte seřizovací nástroje nebo klíč.** Nástroj nebo klíč ponechaný v otáčivém dílu nářadí může způsobit úraz.
- ▶ **Udržujte přirozené držení těla. Zajměte bezpečný postoj a udržujte rovnováhu.** Tak si v nečekaných situacích zachováte lepší kontrolu nad výrobkem.
- ▶ **Noste vhodné oblečení. Nenoste volný oděv ani šperky. Vlasy, oděv a rukavice mějte v bezpečné vzdálenosti od pohyblivých se dílů.** Volný oděv, šperky a dlouhé vlasy jimi mohou být zachyceny.
- ▶ **Pokud lze namontovat odsávání prachu nebo zařízení na zachycení prachu, zkontrolujte, zda jsou připojené a používají se správně.** Použitím odsávání prachu můžete snížit ohrožení vlivem prachu.
- ▶ **Nenechte se ukolébat falešným pocitem bezpečí a nepřekračujte bezpečnostní pravidla pro elektrické nářadí, i když jste po mnohonásobném použití s elektrickým nářadím dobře seznámeni.** Nepozorné jednání může ve zlomcích sekundy způsobit těžká zranění.

## Použití elektrického nářadí a péče o něj

- ▶ **Nářadí nepřetěžujte. Pro danou práci použijte elektrické nářadí, které je pro ni určené.** S vhodným elektrickým nářadím budete v dané výkonové oblasti pracovat lépe a bezpečněji.
- ▶ **Nepoužívejte elektrické nářadí s vadným spínačem.** Elektrické nářadí, které nelze zapnout nebo vypnout, je nebezpečné a musí se opravit.
- ▶ **Dříve než budete nářadí seřizovat, měnit jeho příslušenství nebo než ho odložíte, vytáhněte síťovou zástrčku ze zásuvky a/nebo vyjměte odnímatelný akumulátor.** Toto preventivní opatření zabrání neúmyslnému zapnutí elektrického nářadí.
- ▶ **Nepoužívané elektrické nářadí uchovávejte mimo dosah dětí. Nedovolte, aby nářadí používaly osoby, které s ním nejsou seznámené nebo si nepřečetly tyto pokyny.** Elektrické nářadí je nebezpečné, když ho používají nezkušené osoby.
- ▶ **O elektrické nářadí a příslušenství se pečlivě starajte. Kontrolujte, zda pohyblivé díly bezvadně fungují a nevážnou, zda díly nejsou prasklé nebo poškozené tak, že by byla narušena funkce elektrického nářadí. Poškozené díly nechte před použitím nářadí opravit.** Mnoho úrazů má na svědomí nedostatečná údržba elektrického nářadí.
- ▶ **Řezné nástroje udržujte ostré a čisté.** Pečlivě ošetřované řezné nástroje s ostrými řeznými hranami méně vážnou a dají se lehčeji vést.
- ▶ **Elektrické nářadí, příslušenství, nástroje atd. používejte v souladu s těmito instrukcemi. Respektujte přítom pracovní podmínky a prováděnou činnost.** Použití elektrického nářadí k jinému účelu, než ke kterému je určeno, může být nebezpečné.



- ▶ **Rukojeti a plochy rukojetí udržujte suché, čisté a beze stop oleje a tuku.** Kluzké rukojeti a plochy rukojetí nedovolují bezpečné ovládnání a kontrolu elektrického nářadí v nepředvídaných situacích.

#### Servis

- ▶ **Elektrické nářadí svěřujte do opravy pouze kvalifikovaným odborným pracovníkům, kteří mají k dispozici originální náhradní díly.** Tak zajistíte, že elektrické nářadí bude i po opravě bezpečné.

### 2.2 Bezpečnostní pokyny pro diamantové vrtačky

- ▶ **Při provádění vrtacích prací, které vyžadují použití vody, odvádějte vodu pryč od pracoviště nebo používejte zařízení na zachycování kapalin.** Taková preventivní opatření udržují pracoviště suché a snižují riziko úrazu elektrickým proudem.
- ▶ **Při práci, kdy řezný nástroj může zasáhnout skryté elektrické rozvody nebo vlastní přívodní kabel, držte elektrické nářadí za izolované rukojeti.** Kontakt řezného nástroje s vedením pod proudem může uvést pod napětí i kovové díly elektrického nářadí, což může způsobit úraz elektrickým proudem.
- ▶ **Při diamantovém vrtání noste chrániče sluchu.** Hluk může způsobit ztrátu sluchu.
- ▶ **Pokud se nástroj zablokuje, nepokračujte už dále v posunu a vypněte nářadí.** Zjistíte důvod zablokování a odstraňte příčinu zaseknutí nástroje.
- ▶ **Pokud chcete znovu spustit diamantovou vrtačku, jejíž nástroj je v obrobku, zkontrolujte před zapnutím, zda se nástroj volně otáčí.** Pokud je nástroj zablokovaný, možná se neotáčí, a to může způsobit přetížení nářadí nebo to, že se diamantová vrtačka uvolní z obrobku.
- ▶ **Při upevnění vrtacího stojanu na obrobku pomocí kotev a šroubů se ujistěte, že je použité ukotvení schopné během použití bezpečně udržet stroj.** Pokud ukotvení není odolné nebo je porézní, může dojít k vytáhnutí kotvy, čímž se vrtací stojan od obrobku uvolní.
- ▶ **Při provrtávání zdí nebo stropů zajistěte, aby byly osoby a pracovní prostor na druhé straně chráněné.** Vrtací korunka může projít vrtaným otvorem a vyvrtané jádro může na druhé straně vypadnout.
- ▶ **Toto nářadí nepoužívejte pro práci nad hlavou s přívodem vody.** Vniknutí vody do elektrického nářadí zvyšuje nebezpečí úrazu elektrickým proudem.

### 2.3 Dodatečné bezpečnostní pokyny

#### Bezpečnost osob

- ▶ **Úpravy nebo změny na zařízení nejsou dovoleny.**
- ▶ **Udržujte rukojeti suché, čisté a beze stop oleje a tuku.**
- ▶ **Ujistěte se, že je postranní rukojeť správně namontovaná a řádně připevněná. Nářadí držte vždy pevně oběma rukama za rukojeti, které jsou k tomu určené.**
- ▶ **Před montáží elektrického nářadí správně namontujte upínací zařízení.** Správné smontování je důležité, abyste zabránili sklopení.
- ▶ **Před použitím upevněte elektrické nářadí bezpečně do upínacího zařízení.** Posunutí elektrického nářadí v upínacím zařízení může mít za následek ztrátu kontroly.
- ▶ **Upínací zařízení postavte na pevnou, rovnou a vodorovnou plochu.** Pokud se může upínací zařízení posunout nebo kývat, nelze elektrické nářadí rovnoměrně a bezpečně vést.
- ▶ **Zkontrolujte stav a charakter povrchu.** U drsných povrchů může být síla upevnění menší. Vrstvy nebo spojované materiály se mohou při práci uvolnit.
- ▶ **Upínací zařízení nepřetěžujte a nepoužívejte ho jako žebřík nebo podstavec.** Přetěžování upínacího zařízení nebo stání na něm může způsobit přesunutí těžiště upínacího zařízení nahoru a upínací zařízení se může převrátit.
- ▶ **Dělejte pracovní přestávky a relaxační cvičení s prsty pro jejich lepší prokrvení.**
- ▶ **Nářadí není určeno pro slabé osoby bez instruktaže. Nářadí nenechávejte v dosahu dětí.**
- ▶ **Nedotýkejte se rotujících dílů. Nářadí zapínejte teprve v pracovních oblastí.** Při dotyku rotujících dílů, zejména rotujících nástrojů, může dojít k úrazu.
- ▶ **Při řezání ved'te síťový kabel, prodlužovací kabel, odsávací hadici a vodní hadici vždy od nářadí dozadu.** Zabráňte tak nebezpečí zakopnutí o kabel nebo hadici při práci.
- ▶ **Zabraňte potřísnění pokožky vrtným kalem.**
- ▶ **Prach z materiálů, jako jsou nátery s obsahem olova, některé druhy dřeva, minerály a kov, může být zdraví škodlivý. Kontakt s tímto prachem nebo jeho vdechování může způsobit alergické reakce a/nebo onemocnění dýchacích cest pracovníka nebo osob v okolí. Určité prach, např. prach z dubového nebo bukového dřeva, je rakovinotvorný, zejména ve spojení s přísadami pro úpravu dřeva (chromát, prostředky na ochranu dřeva). Používejte co nejefektivnější odsávání prachu. Používejte k tomu mobilní vysavač na dřevěný a/nebo minerální prach doporučený firmou Hilti, který byl uzpůsobený pro toto elektrické nářadí. Zajistěte dobré větrání pracoviště. Doporučujeme používat respirátor s filtrem třídy P2. Dodržujte předpisy pro obráběné materiály platné v příslušné zemi.**



**Pečlivé zacházení s elektrickým nářadím a jeho používání**

- ▶ **Zajistěte obrobek. Používejte upínací přípravky nebo svěrák pro pevné uchycení obrobku.** Tak je uchycen bezpečněji než rukou a vy máte navíc obě ruce volné pro ovládání nářadí.
- ▶ **Ujistěte se, že nástroje mají systém uchycení odpovídající nářadí a jsou řádně upnuté v upínání nástroje.**
- ▶ **Při výpadku proudu vypněte nářadí a vypojte síťový kabel.** Tak zabráníte nechtěnému spuštění nářadí při opětovném zapnutí proudu.

**Elektrická bezpečnost**

- ▶ **Před zahájením práce zkontrolujte např. pomocí detektoru kovů pracovní prostor, jestli neobsahuje skryté elektrické kabely, plynové a vodovodní trubky.** Vnější kovové součásti nářadí se mohou dostat pod napětí, např. pokud byste omylem poškodili elektrické vedení. To představuje vážné nebezpečí úrazu elektrickým proudem.
- ▶ **Nikdy nepoužívejte nářadí bez dodaného proudového chrániče (pro nářadí bez proudového chrániče nikdy bez oddělovacího transformátoru). Proudový chránič před každým použitím zkontrolujte.**
- ▶ **Pravidelně kontrolujte přívodní kabel nářadí a v případě poškození ho nechte vyměnit kvalifikovaným odborníkem.** Pokud je přívodní kabel elektrického nářadí poškozený, musí se vyměnit za speciálně upravený a schválený přívodní kabel, který lze zakoupit u zákaznického servisu. Pravidelně kontrolujte prodlužovací kabely a v případě poškození je vyměňte. Jestliže se při práci poškodí síťový nebo prodlužovací kabel, nesmíte se kabelu dotýkat. Vytáhněte síťovou zástrčku ze zásuvky. Poškozené přívodní a prodlužovací kabely představují nebezpečí úrazu elektrickým proudem.

**Pracoviště**

- ▶ **Při vrtání průchozích otvorů stěnami zajistěte prostor za stěnou, protože dozadu může vypadnout materiál nebo odvrtné jádro.** Při vrtání průchozích otvorů stropy zajistěte dolní prostor, protože materiál nebo odvrtné jádro může vypadnout dolů.
- ▶ **Pro vrtání směrem vzhůru za mokra je povinně předepsáno použití systému pro zachycování vody ve spojení s vysavačem na mokré sání.**
- ▶ **Pro vrtání směrem vzhůru je zakázané používat vakuové upevnění.**
- ▶ **Při vodorovném vrtání s vakuovým upevněním (příslušenství) se stojan pro vrtačku nesmí používat bez přidavného zajištění.**
- ▶ **Při nastavování základní desky nepoužívejte úderové nástroje (kladivo).**
- ▶ **Zajistěte dobré větrání pracoviště.** Špatně větrané pracoviště může ohrozit zdraví kvůli zatížení prachem.
- ▶ **Pro vrtací práce si vyžádejte povolení od stavbyvedoucího.** Vrtací práce v budovách nebo na jiných strukturách mohou ovlivnit jejich statiku, zejména při narušení armovací železné výtuzě nebo nosných prvků.
- ▶ **Při práci venku doporučujeme gumové rukavice a protiskluzovou obuv.**

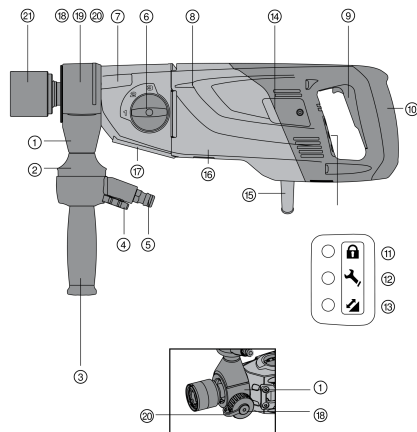
**Osobní bezpečnost**

- ▶ **Diamantová jádrová vrtačka a diamantová vrtací korunka jsou těžké.** Může dojít k pohmoždění částí těla. **Pracovník a osoby, které se zdržují v blízkosti, musí za provozu nářadí používat vhodné ochranné brýle, ochrannou helmu, chrániče sluchu, ochranné rukavice, bezpečnostní obuv a lehký respirátor.**



### 3 Popis

#### 3.1 Konstrukční díly a ovládací prvky 1



#### Diamantová jádrová vrtačka

- ① Vyplachovací/odsávací hlava
- ② Indikátor průtoku vody
- ③ Postranní rukojeť
- ④ Regulační ventil vody
- ⑤ Přípojka vody
- ⑥ Přepínač převodových stupňů
- ⑦ Převodovka
- ⑧ Motor
- ⑨ Vypínač
- ⑩ Rukojeť
- ⑪ Indikátor ochrany proti krádeži (volitelné)
- ⑫ Servisní ukazatel
- ⑬ Ukazatel vrtacího výkonu
- ⑭ Kryt uhlíkových kartáčků
- ⑮ Síťový kabel včetně proudového chrániče
- ⑯ Typový štítek
- ⑰ Spojovací deska
- ⑱ Uzavírací šrouby (vyplachovací/odsávací hlava)
- ⑲ Kryt (vyplachovací/odsávací hlava)
- ⑳ Přípojka odsávání
- ㉑ Uchycení nástroje

#### 3.2 Vrtací stojan 2

- ㉒ Rukojeť
- ㉓ Sloupek
- ㉔ Saně
- ㉕ Aretace saní
- ㉖ Typový štítek
- ㉗ Ventil uvolnění podtlaku
- ㉘ Vakuový přívod
- ㉙ Vakuové těsnění
- ㉚ Základní deska
- ㉛ Manometr
- ㉜ Nivelační indikátor
- ㉝ Přestavovací páčka
- ㉞ Nivelační šrouby
- ㉟ Ukazatel středu vrtaného otvoru
- ㊱ Hloubkový doraz
- ㊲ Zajišťovací čep
- ㊳ Šroub pro nastavení vůle saní
- ㊴ Dorazový šroub
- ㊵ Držák kabelu

#### 3.3 Příslušenství 3

- ㊶ Křížová páka
- ㊷ Páka
- ㊸ Excentr
- ㊹ Upínací šroub
- ㊺ Hloubkový doraz
- ㊻ Nádobka pro zachycování vody
- ㊼ Vrtací pouzdro
- ㊽ Adaptér vrtacího pouzdra
- ㊾ Těsnění
- ㊿ Připojení náradí
- ㋀ Držák
- ㋁ Nádobka pro zachycování vody
- ㋂ Těsnění
- ㋃ Zvedací šroub (jack screw)
- ㋄ Pojezdová kolečka

#### 3.4 Použití v souladu s určeným účelem

Popsaný výrobek je elektrická diamantová jádrová vrtačka. Je určená pro vrtání průchozích a slepých otvorů za mokra a za sucha s ručním vedením a pro vrtání průchozích a slepých otvorů za mokra ve stojanu do (armovaných) minerálních podkladů.



434949

Popsaný výrobek je určen pro profesionální uživatele a smí ho obsluhovat, ošetřovat a udržovat pouze autorizovaný a zaškolený personál. Tento personál musí být speciálně informován o vyskytujících se nebezpečích, s nimiž by se mohl setkat. Popsaný výrobek a jeho pomůcky mohou být nebezpečné, pokud s nimi nesprávně zachází nevyškolený personál nebo pokud se nepoužívají v souladu s určeným účelem.

- ▶ Přístroj se může používat pouze se síťovým napětím a frekvencí, které jsou uvedeny na typovém štítku.
- ▶ Dodržujte národní požadavky na bezpečnost práce.
- ▶ Používejte pouze originální příslušenství a nástroje firmy **Hilti**, abyste zabránili nebezpečí poranění.

### 3.5 Ukazatel vrtacího výkonu

Diamantová jádrová vrtačka je vybavená ukazatelem vrtacího výkonu se světelnou signalizací.

Symbol	Stav	Význam
	Svítil oranžově	Přítlak příliš nízký
	Svítil zeleně	Přítlak optimální
	Svítil červeně	Příliš příliš vysoký

### 3.6 Servisní ukazatel

Diamantová jádrová vrtačka je vybavená servisním ukazatelem se světelnou signalizací.

Symbol	Stav	Význam
	Svítil červeně Výrobek běží	Uhlíky jsou značně opotřebené. Dosažena doba nutnosti servisu. Od rozsvícení kontrolky je možné pracovat ještě několik hodin, dokud nedojde k automatickému vypnutí. Dejte výrobek včas do servisu <b>Hilti</b> .
	Svítil červeně Výrobek neběží	Musí se vyměnit uhlíky.
	Bliká červeně	Přehřátí nebo poškození diamantové jádrové vrtačky. Viz Návod při poruchách.

### 3.7 Rozsah dodávky

Diamantová jádrová vrtačka, návod k obsluze.

Pro bezpečný provoz používejte pouze originální náhradní díly a spotřební materiál. Námi schválené náhradní díly, spotřební materiál a příslušenství pro svůj výrobek najdete ve středisku **Hilti** nebo na: [www.hilti.com](http://www.hilti.com).

## 4 Technické údaje

### 4.1 Vlastnosti výrobku

Jmenovité napětí, jmenovitý proud, frekvenci a jmenovitý příkon najdete na typovém štítku určeném pro vaši zemi.

Při provozu s generátorem nebo transformátorem musí být jeho výstupní výkon minimálně dvojnásobný, než je jmenovitý příkon uvedený na typovém štítku nářadí. Provozní napětí transformátoru nebo generátoru musí být neustále v rozptě +5 % a -15 % jmenovitého napětí nářadí.

		DD 150-U
Jmenovitý proud	230 V	10,3 A
Jmenovitý příkon		2 200 W
Hmotnost diamantové jádrové vrtačky		8,2 kg
Hmotnost stojanu pro vrtačku s kombinovanou základní deskou a saněmi		13,3 kg
Rozměry diamantové jádrové vrtačky (D × Š × V)		516 mm x 129 mm x 159 mm
Rozměry stojanu pro vrtačku (D × Š × V)		610 mm x 250 mm x 952 mm





		<b>DD 150-U</b>
<b>Připustný tlak přívodu vody</b>		≤ 6 bar
<b>Jmenovité volnoběžné otáčky</b>	<b>1. stupeň</b>	840 ot/min
	<b>2. stupeň</b>	1 640 ot/min
	<b>3. stupeň</b>	3 070 ot/min
<b>Třída ochrany</b>		Třída ochrany I (s ochranným uzemněním)

#### 4.2 Ideální vzdálenost značky od středu vrtání

<b>Kotevní základní deska</b>	270 mm
<b>Základová vakuová deska</b>	290 mm
<b>Kombinovaná základová deska</b>	290 mm

#### 4.3 Jmenovité napětí

Výrobek se dodává pro různá jmenovitá napětí. Jmenovité napětí a jmenovitý příkon vašeho výrobku jsou uvedené na typovém štítku.

Jmenovité napětí	100 V	110 V GB	110 V TW	120 V	127 V	220 V	230 V	240 V
Jmenovitý proud	15 A	16 A	15 A	19,5 A	18,5 A	10 A	10,3 A	9,9 A
Síťová frekvence	50/60 Hz	50/60 Hz	50/60 Hz	60 Hz	50/60 Hz	50/60 Hz	50/60 Hz	50/60 Hz

#### 4.4 Používání prodlužovacích kabelů

Používejte pouze prodlužovací kabel s dostatečným průřezem schválený pro danou oblast používání.

**Doporučené minimální průřezy a maximální délky kabelů:**

Průřez vodiče → ↓ Síťové napětí	1,5 mm <sup>2</sup>	2,5 mm <sup>2</sup>	3,5 mm <sup>2</sup>	4,0 mm <sup>2</sup>
100 V	nedoporučeno	nedoporučeno	25 m	nedoporučeno
110 V	nedoporučeno	15 m	nedoporučeno	30 m
127 V	nedoporučeno	20 m	nedoporučeno	35 m
220 V	35 m	65 m	nedoporučeno	105 m
230 V	40 m	70 m	nedoporučeno	110 m
240 V	40 m	70 m	nedoporučeno	110 m

#### 4.5 Průměr vrtací korunky

Pro vrtání směrem vzhůru za mokra je povinně předepsáno použití systému pro zachycování vody ve spojení s vysavačem na mokré sání.

		1. stupeň	2. stupeň	3. stupeň
<b>Ø Vrtací korunky (se stojanem, za mokra)</b>	<b>Se systémem pro zachycování vody</b>	102 mm ... 162 mm	28 mm ... 87 mm	12 mm ... 25 mm
	<b>Bez systému pro zachycování vody</b>	102 mm ... 162 mm	28 mm ... 87 mm	12 mm ... 25 mm
<b>Ø Vrtací korunky (ruční vedení, za mokra)</b>	<b>Bez systému pro zachycování vody</b>	121 mm ... 131 mm	41 mm ... 111 mm	8 mm ... 36 mm



		1. stupeň	2. stupeň	3. stupeň
Ø Vrtací korunky (ruční vedení, za sucha, HDMU)	S odsáváním prachu	122 mm ... 162 mm	67 mm ... 112 mm	•/•
Ø Vrtací korunky (ruční vedení, za sucha, PCM)	S odsáváním prachu	52 mm ... 162 mm	•/•	•/•

#### 4.6 Použití při různém vybavení

Ruční vedení/ Ve stojanu	Přidavné systémy	Průměr vrtací korunky	Směr vrtání
ruční vedení/za sucha	s odsáváním prachu	37 mm ... 162 mm	Všechny směry
ruční vedení/za mokra	bez systému pro zachycování vody	8 mm ... 132 mm	Nikoli vzhůru
ruční vedení/za mokra	se systémem pro zachycování vody	8 mm ... 62 mm	Všechny směry
se stojanem/za mokra	bez systému pro zachycování vody	12 mm ... 162 mm	Nikoli vzhůru
se stojanem/za mokra	se systémem pro zachycování vody	12 mm ... 162 mm	Všechny směry

#### 4.7 Informace o hlučnosti a hodnoty vibrací podle EN 62841

Hodnoty akustického tlaku a vibrací uvedené v těchto pokynech byly změřené normovanou měřicí metodou a lze je použít k vzájemnému srovnání elektrického nářadí. Jsou vhodné také pro předběžný odhad působení. Uvedené údaje reprezentují hlavní použití elektrického nářadí. Při jiném způsobu použití, při použití s jinými nástroji nebo nedostatečné údržbě se údaje mohou lišit. Působení během celé pracovní doby se tím může výrazně zvýšit.

Pro přesný odhad působení je potřeba brát v úvahu také dobu, kdy je nářadí vypnuté nebo sice běží, ale nepoužívá se. Působení během celé pracovní doby se tím může výrazně snížit.

Stanovte doplňující bezpečnostní opatření na ochranu pracovníka před působením hluku a/nebo vibrací, například: údržbu elektrického nářadí a nástrojů, udržování rukou v teple, organizace pracovních postupů.

#### Hodnoty emitovaného hluku

	Ruční vedení	Ve stojanu
Hladina akustického výkonu ( $L_{WA}$ )	98 dB(A)	106 dB(A)
Nejistota pro hladinu akustického výkonu ( $K_{WA}$ )	3 dB(A)	3 dB(A)
Hladina akustického tlaku ( $L_{pA}$ )	87 dB(A)	93 dB(A)
Nejistota pro hladinu akustického tlaku ( $K_{pA}$ )	3 dB(A)	3 dB(A)

#### Celkové hodnoty vibrací

	Ruční vedení	Ve stojanu
Vrtání do betonu (za mokra) ( $a_{h,DD}$ )	7 m/s <sup>2</sup>	3,5 m/s <sup>2</sup>
Nejistota (K)	1,5 m/s <sup>2</sup>	1,5 m/s <sup>2</sup>
Vrtání HDMU do vápenitého pískovce (za sucha) ( $a_{h,DD}$ )	6,5 m/s <sup>2</sup>	•/•
Nejistota (K)	6,5 m/s <sup>2</sup>	•/•
Vrtání PCM do vápenitého pískovce (za sucha) ( $a_{h,DD}$ )	14,5 m/s <sup>2</sup>	•/•
Nejistota (K)	4,5 m/s <sup>2</sup>	•/•



## 5 Příprava práce

### VÝSTRAHA

**Nebezpečí poranění!** Vrtací stojan se může při nedostatečném upevnění otáčet nebo zvrhnout.

- ▶ Před použitím diamantové vrtačky upevněte stojan pro vrtačku pomocí kotev nebo vakuové desky k obráběnému podkladu.
- ▶ Používejte pouze kotvy, které jsou vhodné pro příslušný podklad, a řiďte se pokyny k montáži od výrobce kotev.
- ▶ Vakuovou desku používejte pouze tehdy, když je příslušný podklad vhodný pro upevnění pomocí vakua.

### 5.1 Upevnění stojanu pro vrtačku pomocí kotvy

#### VÝSTRAHA

**Nebezpečí poranění při použití špatných kotev!** Zařízení se může vytrhnout a způsobit škody.

- ▶ Použijte kotvu vhodnou pro příslušný podklad a řiďte se pokyny k montáži od výrobce kotvy.



Hilti kovové expanzní kotvy M12 a M16 jsou obvykle vhodné pro upevňování vybavení pro diamantové jádrové vrtání do netrhlinového betonu. Nicméně za určitých podmínek může být nutné alternativní upevnění. V případě otázek ohledně bezpečného upevnění se obraťte na technický servis **Hilti**.

1. Nasaďte vhodnou kotvu pro příslušný podklad. Zvolte vzdálenost odpovídající použité základní desce.

Technické údaje	
Kotevní základní deska	270 mm
Kombinovaná základová deska	290 mm

2. Zašroubujte upínací vřeteno do kotvy.
3. Základní desku diamantové jádrové vrtačky usadte na šroub a vyrovnejte její polohu.
4. Na vřeteno našroubujte upínací matici a nedotahujte ji pevně.
5. Vyrovnejte základní desku vodorovně pomocí vyrovnávacích šroubů. Zajistěte, aby nivelační šrouby pevně doléhaly k podkladu.
6. Vhodným stranovým klíčem utáhněte upínací matici na upínacím vřetenu.
7. Zkontrolujte, zda je diamantová jádrová vrtačka bezpečně upevněná.

### 5.2 Upevnění stojanu pro vrtačku pomocí vakua

#### VÝSTRAHA

**Nebezpečí poranění při chybějící kontrole tlaku !**

- ▶ Před vrtáním a během vrtání musí být zajištěno, aby ručička manometru byla v zeleném poli.



Při použití stojanu pro vrtačku se základní deskou vytvořte pevné a rovné spojení mezi vakuovou deskou a základní deskou. Pevně utáhněte základní desku na vakuové desce. Zkontrolujte, zda zvolená vrtací korunka nepoškodí vakuovou desku.

Při vrtání ve vodorovném směru diamantovou jádrovou vrtačku dodatečně zajistěte (např. pomocí řetězu upevněného kotvou).



Při umísťování stojanu pro vrtačku dbejte na to, aby byl k dispozici dostatek prostoru pro montáž a obsluhu.

1. Všechny vyrovnávací šrouby zašroubujte tak, aby dole vyčnívaly ze základní desky cca 5 mm.
2. Připojte vakuový přívod vakuové desky k vakuové pumpě.
3. Určete střed vrtaného otvoru. Ved'te čáru od středu vrtaného otvoru ve směru, kde bude stát zařízení.
4. Udělejte značku na čáru v uvedené vzdálenosti od středu vrtaného otvoru.

Technické údaje	
Kombinovaná základová deska	290 mm
Základová vakuová deska	290 mm



434949

5. Zapněte vakuovou pumpu, stiskněte ventil uvolnění podtlaku a držte ho stisknutý.
6. Značku na základní desce nastavte na přímku.
7. Po správném nastavení polohy diamantové jádrové vrtačky uvolněte ventil uvolnění podtlaku a přitlačte základní desku k podkladu.
8. Vyrovnějte základní desku vodorovně pomocí vyrovnávacích šroubů.
9. Zkontrolujte, zda je diamantová jádrová vrtačka bezpečně upevněná.

### 5.3 Upevnění vrtacího stojanu pomocí šroubového vřetene (zvedací šroub)

1. Upevněte šroubové vřeteno na horním konci kolejnice.
2. Umístěte stojan na podklad.
3. Vodorovnou polohu základové desky vyrovnějte čtyřmi nivelačními šrouby.
4. Upněte vrtací stojan pomocí šroubového vřetene (zvedací šroub) a zajistěte ho.
5. Zkontrolujte, zda je diamantová jádrová vrtačka bezpečně upevněná.

### 5.4 Montáž ručního kola

Ruční kolo lze upevnit na obou stranách stojanu pro vrtačku.

- ▶ Nasaďte ruční kolo na osu.
- ▶ Upevněte ruční kolo.

### 5.5 Montáž postranní rukojeti

1. Rukojeť se otáčením povoluje resp. upevňuje.
2. Ujistěte se, že je postranní rukojeť správně namontovaná a řádně připevněná.

### 5.6 Nastavení postranní rukojeti

1. Povolte postranní rukojeť otáčením proti směru hodinových ručiček.
2. Nastavte polohu postranní rukojeti.
3. Zafixujte postranní rukojeť otáčením ve směru hodinových ručiček.
4. Zkontrolujte, zda je postranní rukojeť pevně dotažená.

### 5.7 Nastavení hloubkového dorazu (provoz se stojanem)

1. Nastavte hloubkový doraz.
2. Upevněte hloubkový doraz svěracím šroubem.

### 5.8 Upevnění diamantové jádrové vrtačky na stojan pro vrtačku

1. Otočte ruční kolo proti směru hodinových ručiček a vytáhněte zajišťovací čep.
2. Zavěste spojovací desku do háku na stojanu pro vrtačku.
3. Zasuňte zajišťovací čep a utáhněte ho pomocí ručního kola (ve směru hodinových ručiček).
4. Nasaďte aretaci vypínače do rukojeti.



Pomocí aretace vypínače lze vypínač zajistit pro trvalý provoz.

5. Zavřete regulační ventil vody na postranní rukojeti.
6. Připojte přívod vody.

### 5.9 oddělení diamantové jádrové vrtačky od vrtacího stojanu

1. Zaaretujte saně pomocí aretace saní na kolejnici.
2. Zavřete regulační ventil vody na postranní rukojeti.
3. Odpojte připojení k přívodu vody.
4. Odstraňte aretaci vypínače z rukojeti.
5. Povolte zajišťovací čep pomocí ručního kola (proti směru hodinových ručiček).
6. Vytáhněte zajišťovací čep z otvoru.
7. Otočte nářadí směrem od stojanu.



### 5.10 Odblokování nářadí s ochranou proti krádeži TPS

1. Zapojte síťovou zástrčku diamantové jádrové vrtačky do zásuvky.
2. Stiskněte tlačítko "Reset" nebo tlačítko "I" na proudovém chrániči PRCD.
  - ↳ Žlutá kontrolka ochrany proti krádeži bliká.
3. Přidržte aktiváční klíč přímo na symbolu zámku.
  - ↳ Žlutá kontrolka ochrany proti krádeži zhasne a nářadí je odblokováno.



Je-li přerušen přívod proudu, je výrobek připraven k provozu po dobu cca 20 minut. Při delším přerušeni se musí ochrana proti krádeži znovu deaktivovat pomocí aktiváčního klíče.

### 5.11 Nastavení vůle mezi kolejnicí a saněmi

1. Dotáhněte silně rukou pomocí inbusového klíče nastavovací šrouby.

Technické údaje	
Utahovací moment	5 Nm

2. Nastavovací šrouby znovu povolte o 1/4 otáčky.
3. Saně jsou správně nastaveny, pokud bez diamantové vrtací korunky zůstávají ve své poloze a s diamantovou vrtací korunkou sjíždějí dolů.

### 5.12 Přestavení úhlu vrtání na stojanu pro vrtačku s kombinovanou základní deskou 9



**POZOR**

**Nebezpečí přiskřípnutí prstů v oblasti kloubu !**

- ▶ Noste ochranné rukavice.
1. Povolte přestavovací páčku dole na stojanu tak, aby posuvné prvky vyskočily.
  2. Nastavte sloupek do požadované polohy.
  3. Posouvajte přestavovací páčku, dokud posuvné prvky úplně nezaskočí a sloupek nebude opět upevněný.

### 5.13 Připojení odsávacího zařízení 10

1. Odšroubujte kryt z vyplachovací/odsávací hlavy.
2. Zasuňte odsávací hadici do přípojky odsávání.
3. Zavřete regulační ventil vody na postranní rukojeti.

### 5.14 Připojení přívodu vody 11



**POZOR**

**Nebezpečí při neodborném použití!** Při neodborném použití se může hadice zničit.

- ▶ Pravidelně kontrolujte hadice, zda nejsou poškozené, a zajistěte, aby nejvyšší přípustný tlak v přívodu vody nepřekročil hodnotu 6 bar.
- ▶ Dbejte, aby se hadice nedotýkala otáčejících se částí.
- ▶ Dbejte, aby se hadice při posuvu saní nepoškodila.
- ▶ Maximální teplota vody: 40 °C.
- ▶ Zkontrolujte těsnost připojeného systému přívodu vody.



Aby se zabránilo poškození dílů nářadí, používejte pouze čerstvou vodu nebo vodu bez nečistot.

1. Uzavřete kryt vyplachovací/odsávací hlavy.
2. Na diamantové jádrové vrtačce uzavřete regulaci vody.
3. Napojte hadici přivádějící vodu (rychlospojku).



434949

## 5.15 Montáž systému pro zachycování vody (příslušenství) 12

### **VÝSTRAHA**

**Nebezpečí úrazu elektrickým proudem!** Při vadném odsávání může voda stékat po motoru a krytu!

► Pokud již odsávání nefunguje, okamžitě přerušte práci.



Diamantová jádrová vrtačka musí být v úhlu 90° ke stropu. Těsnění systému pro zachycování vody musí být přizpůsobeno průměru diamantové vrtací korunky.



Při použití systému pro zachycování vody lze cíleně odvádět vodu a tím předejít silnému znečištění okolí. Nejlepších výsledků se dosáhne při současném použití vysavače na mokré sání.

1. Povolte šroub na stojanu pro vrtačku na přední straně kolejnice.
2. Posuňte držák pro zachycování vody do správné polohy.
3. Namontujte šroub a utáhněte ho.
4. Mezi obě pohyblivá ramena držáku vložte nádobu pro zachycování vody.
5. Nádobu pro zachycování vody upněte dvěma šrouby na držáku vůči podkladu.
6. K nádobě pro zachycování vody připojte vysavač na mokré sání nebo zajistěte odtok vody hadicí.

## 6 Obsluha

### 6.1 Montáž diamantové vrtací korunky se sklícidlem BI+ 13

#### **POZOR**

**Nebezpečí zranění při výměně nástroje!** Náradí se používáním zahřívá. Může mít ostré hrany.

► Při výměně nástroje vždy noste ochranné rukavice.



Diamantové vrtací korunky se musí vyměnit, jakmile znatelně klesne řezný výkon, resp. vrtací výkon. Obecně je to v případě, že se diamantové segmenty opotřebují na určitou výšku.

1. Zaaretujte saně pomocí aretace saní na kolejnici. Zkontrolujte, zda jsou bezpečně upevněné.
2. Sklíčidlo otevřete otáčením ve směru symbolu "Otevření".
3. Diamantovou vrtací korunku vložte zdola do ozubení sklíčidla na diamantové jádrové vrtačce a korunkou otáčejte tak dlouho, dokud nezaskočí.
4. Sklíčidlo zavřete otáčením ve směru symbolu "Uzavření".
5. Zkontrolujte pevné usazení diamantové vrtací korunky ve sklíčidle.

### 6.2 Montáž diamantové vrtací korunky s alternativním sklíčidlem

1. Zaaretujte hřídel zařízení vhodným otevřeným klíčem.
2. Vrtací korunku dotáhněte vhodným otevřeným klíčem.

### 6.3 Demontáž diamantové vrtací korunky se sklíčidlem BI+

#### **POZOR**

**Nebezpečí zranění při výměně nástroje!** Náradí se používáním zahřívá. Může mít ostré hrany.

► Při výměně nástroje vždy noste ochranné rukavice.

1. Zaaretujte saně pomocí aretace saní na kolejnici. Zkontrolujte, zda jsou bezpečně upevněné.
2. Sklíčidlo otevřete otáčením ve směru symbolu "Otevřené svorky".
3. Zatáhněte za pouzdro sklíčidla ve směru šipky směrem k náradí. Tím se vrtací korunka odjístí.
4. Vyjměte diamantovou vrtací korunku.



## 6.4 Demontáž diamantové vrtací korunky s alternativním sklíčidlem

### POZOR

**Nebezpečí zranění při výměně nástroje!** Nářadí se používáním zahřívá. Může mít ostré hrany.

► Při výměně nástroje vždy noste ochranné rukavice.

1. Zaaretujte hřídel zařízení vhodným otevřeným klíčem.
2. Vrtací korunku odstraňte vhodným otevřeným klíčem.

## 6.5 Nastavení otáček

### POZOR

**Nebezpečí opotřebování** Nebezpečí poškození převodovky

► Nepřepínejte za provozu, počkejte, dokud se vřetenem nezastaví.

► Otočte spínač do doporučené polohy při současném otáčení rukou vrtací korunkou.

## 6.6 Proudový chránič



Pro diamantové jádrové vrtáčky bez PRCD se musí použít oddělovací transformátor.

1. Síťovou zástrčku diamantové jádrové vrtáčky zapojte do zásuvky s uzemněným kontaktem.
2. Stiskněte tlačítko "I", resp. "RESET" na proudovém chrániči PRCD.
  - ↳ Indikace se rozsvítí.
3. Stiskněte tlačítko "0", resp. "TEST" na proudovém chrániči PRCD.
  - ↳ Indikace zhasne.

### VÝSTRAHA

**Nebezpečí úrazu elektrickým proudem!** Pokud ukazatel na ochranném vodiči chybného proudu při stisknutí tlačítka **0**, resp. **TEST** nezmizí, nesmí se diamantová jádrová vrtáčka dále provozovat!

► Diamantovou jádrovou vrtáčku nechte opravit servisem **Hilti**.

4. Stiskněte tlačítko "I", resp. "RESET" na proudovém chrániči PRCD.
  - ↳ Indikace se rozsvítí.

## 6.7 Vrtání za sucha v ručním provozu



Nahromadění velkého množství prachu ve vrtací korunce může způsobit nevyváženost.

► Odstraňujte z vrtací korunky prach.

## 6.8 Vrtání za sucha s odsáváním prachu



Nahromadění velkého množství prachu ve vrtací korunce může způsobit nevyváženost.

► Abyste zabránili vzniku elektrostatických výbojů, použijte antistatický vysavač.

## 6.9 Použití dvoudílného navrtávače

### POZOR

**Nebezpečí zranění při špatném použití!** Z navrtávače, který není přitlačen proti podkladu, se mohou uvolnit části.

► Při použití dvoudílného navrtávače nepouštějte diamantovou jádrovou vrtáčku na volnoběh bez kontaktu s podkladem.



434949



Pro každý průměr diamantových vrtacích korunek je zapotřebí jiný navrtávač.

1. Nasadte navrtávač zepředu do diamantové vrtací korunky.
2. Na začátku vrtání tlačte jen lehce, dokud se vrtací korunka nevystředí. Tlak zesilte teprve následně. Vyvrtajte 3–5 mm hluboký vodičí zářez.
3. Uvolněním vypínače zastavte nářadí. Počkejte, dokud se vrtací korunka zcela nezastaví.
4. Z vrtací korunky vyjměte navrtávač.
5. Vrtací korunku umístěte do vodičního zářezu, stiskněte vypínač a pokračujte ve vrtání.

## 6.10 Použití vysavače se zásuvkou pro připojení nářadí



Vrtací korunky se štěrbínami používejte pouze v případě, že vrtáte bez odsávání prachu.

1. Postranní rukojeť nastavte do požadované polohy a upevněte ji.
2. Volitelně: Namontujte a použijte dvoudílný navrtávač. → Strana 359
3. Síťovou zástrčku diamantové jádrové vrtačky zapojte do zásuvky na vysavači.
4. Zapojte síťovou zástrčku vysavače do zásuvky.
5. Po připojení: stiskněte spínač „Reset“ nebo tlačítko „I“ PRCD.
6. Diamantovou jádrovou vrtačku přiložte ke středu vrtaného otvoru.
7. Stiskněte tlačítko pro zapínání/vypínání diamantové jádrové vrtačky.



Vysavač se spustí se zpožděním po nářadí. Po vypnutí nářadí se vysavač se zpožděním vypne.

## 6.11 Použití vysavače bez zásuvky pro připojení nářadí



Vrtací korunky se štěrbínami používejte pouze v případě, že vrtáte bez odsávání prachu.

1. Postranní rukojeť nastavte do požadované polohy a upevněte ji.
2. Volitelně: Namontujte a použijte dvoudílný navrtávač. → Strana 359
3. Zapojte síťovou zástrčku vysavače do zásuvky.
4. Po připojení: stiskněte spínač „Reset“ nebo tlačítko „I“ PRCD.
5. Diamantovou jádrovou vrtačku přiložte ke středu vrtaného otvoru.
6. Stiskněte tlačítko pro zapínání/vypínání diamantové jádrové vrtačky.
7. Nechte vysavač běžet o několik sekund déle než nářadí, aby odsál zbývající materiál.

## 6.12 Práce bez odsávání prachu



Vrtací korunky se štěrbínami používejte pouze v případě, že vrtáte bez odsávání prachu.

1. Postranní rukojeť nastavte do požadované polohy a upevněte ji.
2. Volitelně: Namontujte a použijte dvoudílný navrtávač. → Strana 359
3. Zástrčku zapojte do síťové zásuvky a na proudovém chrániči stiskněte spínač "Reset" nebo tlačítko "I".
4. Diamantovou jádrovou vrtačku přiložte ke středu vrtaného otvoru.
5. Stiskněte tlačítko pro zapínání/vypínání diamantové jádrové vrtačky.

## 6.13 Vrtání za mokra v ručním provozu bez systému pro zachycování vody

### VÝSTRAHA

**Nebezpečí úrazu elektrickým proudem!** Při vadném odsávání může voda stékat po motoru a krytu!

► Pokud již odsávání nefunguje, okamžitě přerušete práci.

1. Postranní rukojeť nastavte do požadované polohy a upevněte ji.





2. Volitelně: Namontujte a použijte dvoudílný navrtávač. → Strana 359
3. Zástrčku zapojte do síťové zásuvky a na proudovém chrániči stiskněte spínač "Reset" nebo tlačítko "|".
4. Diamantovou jádrovou vrtačku přiložte ke středu vrтанého otvoru.
5. Otvírejte pomalu regulační ventil vody, dokud neteče požadované množství vody. Na ukazateli na postranní rukojeti můžete kontrolovat množství vody.
6. Stiskněte tlačítko pro zapínání/vypínání diamantové jádrové vrtačky.

#### 6.14 Vrtání za mokra v ručním provozu se systémem pro zachycování vody

##### VÝSTRAHA

**Nebezpečí úrazu elektrickým proudem!** Při vadném odsávání může voda stékat po motoru a krytu!

- Pokud již odsávání nefunguje, okamžitě přerušete práci.



Nesmí se používat síťová zásuvka na vodním vysavači.

1. Při použití odsávání: Spusťte vysavač na mokré sání a otevřete přívod vody.
2. Postranní rukojeť nastavte do požadované polohy a upevněte ji.
3. Volitelně: Namontujte a použijte dvoudílný navrtávač. → Strana 359
4. Zástrčku zapojte do síťové zásuvky a na proudovém chrániči stiskněte spínač "Reset" nebo tlačítko "|".
5. Diamantovou jádrovou vrtačku přiložte ke středu vrтанého otvoru.
6. Otvírejte pomalu regulační ventil vody, dokud neteče požadované množství vody. Na ukazateli na postranní rukojeti můžete kontrolovat množství vody.
7. Stiskněte tlačítko pro zapínání/vypínání diamantové jádrové vrtačky.

#### 6.15 Vrtání za mokra s vrtacím stojanem

##### VÝSTRAHA

**Nebezpečí úrazu elektrickým proudem!** Při vadném odsávání může voda stékat po motoru a krytu!

- Pokud již odsávání nefunguje, okamžitě přerušete práci.



Pro vrtání směrem vzhůru je závazně předepsáno použití vysavače pro mokré vysávání v kombinaci se systémem pro zachycování vody!

1. Otvírejte pomalu regulační ventil vody, dokud neteče požadované množství vody.
2. Pomocí aretace trvalého chodu přepněte nářadí na trvalý provoz.
3. Odjistěte aretaci sání.
4. Diamantovou vrtací korunku nastavte otáčením ručního kola až na podklad.
5. Na začátku vrtání tlačte jen lehce, dokud se vrtací korunka nevystředí. Tlak zesilte teprve následně.
6. Přítlak regulujte podle ukazatele vrtacího výkonu.

#### 6.16 Použití Rota-Rail (otočného sloupkového prvku)



Rota-Rail umožňuje rychlý a jednoduchý přístup k vrтанému otvoru nebo odvrтанému jádru, aniž by byla nutná částečná nebo úplná demontáž systému.

##### VÝSTRAHA

**Nebezpečí zranění při špatném použití!** Stojan pro vrtačku se může poškodit nebo prasknout.

- Rota-Rail se nesmí používat jako prodloužení sloupku.

1. Zaaretujte saně pomocí aretace sání na kolejnici. Zkontrolujte, zda jsou bezpečně upevněné.
2. Odstraňte dorazový šroub na zadní části kolejnice.
3. Upevněte Rota-Rail tak, aby ozubené kolejnice směřovaly stejným směrem.
4. Utáhněte šroub na prvku Rota-Rail.
5. Povolte aretaci sání a najedte saněmi na prvek Rota-Rail.



434949

6. Povolte upevňovací šrouby prvku Rota-Rail a otočte nářadí s prvkem Rota-Rail doleva nebo doprava. Tím umožníte přístup k vrtanému otvoru.
7. Odstraňte odvrtnané jádro nebo vyměňte vrtací korunku.
8. Otočte nářadí s prvkem Rota-Rail zpět do výchozí polohy a utáhněte upevňovací šrouby prvku Rota-Rail. Najedte nářadím zpět na sloupek stojanu, abyste mohli pracovat dále.
9. Po demontáži prvku Rota-Rail upevněte dorazový šroub znovu na zadní část kolejnice.

## 6.17 Postup při uváznutí vrtací korunky

V případě uváznutí nejprve zareaguje kluzná třecí spojka. Potom elektronika vypne motor a bez ručního zásahu uživatele jej opět automaticky dvakrát zapne. Pokud se tím uváznutí neuvolní, vypne elektronika motor na 90 sekund. Uváznutí můžete ručně uvolnit takto:

### 6.17.1 Uvolnění vrtací korunky ručním kolem

1. Vytáhněte síťovou zástrčku ze zásuvky.
2. Pomocí ručního kola uvolněte vrtací korunku z podkladu.
3. Zastrčte síťovou zástrčku do zásuvky.
4. Pokračujte ve vrtání.

### 6.17.2 Uvolnění vrtací korunky stranovým klíčem

1. Vytáhněte síťovou zástrčku ze zásuvky.
2. Diamantovou vrtací korunku uchopte v blízkosti upínací stopky vhodným stranovým klíčem a otáčením ji uvolněte.
3. Zastrčte síťovou zástrčku do zásuvky.
4. Pokračujte ve vrtání.

## 7 Péče, údržba, přeprava a skladování

### 7.1 Ošetřování a údržba



#### VÝSTRAHA

**Nebezpečí úrazu elektrickým proudem!** Provádění ošetřování a údržby se zapojenou síťovou zástrčkou může mít za následek těžká poranění a popáleniny.

- Před veškerým ošetřováním a údržbou vždy vytáhněte síťovou zástrčku!

#### Ošetřování

- Opatrně odstraňte ulpívající nečistoty.
- Ventilační štěrby očistěte opatrně suchým kartáčem.
- Kryt čistěte pouze mírně navlhčeným hadrem. Nepoužívejte ošetřovací prostředky s obsahem silikonu, aby nedošlo k poškození plastových částí.

#### Údržba



#### VÝSTRAHA

**Nebezpečí úrazu elektrickým proudem!** Neodborné opravy elektrických součástí mohou způsobit těžká poranění a popáleniny.

- Opravy na elektrických částech smí provádět pouze odborník s elektrotechnickou kvalifikací.
- Pravidelně kontrolujte všechny viditelné díly, zda nejsou poškozené, a ovládací prvky, zda správně fungují.
- V případě poškození a/nebo poruchy funkce výrobek nepoužívejte. Nechte ho ihned opravit v servisu **Hilti**.
- Po ošetřování a údržbě nasadte všechna ochranná zařízení a zkontrolujte funkci.



Pro bezpečný provoz používejte pouze originální náhradní díly a spotřební materiál. Námi schválené náhradní díly, spotřební materiál a příslušenství pro svůj výrobek najdete v **Hilti Store** nebo na: [www.hilti.group](http://www.hilti.group).



## 7.2 Výměna uhlíků

### VÝSTRAHA

#### Nebezpečí úrazu elektrickým proudem !

► Ošetřování a údržbu nářadí smí provádět pouze oprávnění a zaškolení pracovníci! Ti musí být zejména informováni o případném nebezpečí.

1. Otevřete kryty uhlíků na levé a na pravé straně motoru.
2. **Všimněte si, jak jsou uhlíky namontované a jak jsou vedené jejich lankové přívody.** Opatřované uhlíky vyjměte z diamantové jádrové vrtačky.
3. Nové uhlíky namontujte přesně tak, jak byly namontované staré.



Při vkládání dbejte, abyste nepoškodili izolaci signalizačního přívodu.

4. Přišroubujte kryty uhlíků na levé a na pravé straně motoru.
5. Nechte uhlíky běžet na volnoběh bez přerušení minimálně 1 minutu.



Po výměně uhlíků zhasne kontrolka cca po 1 minutě provozu.

## 7.3 Přeprava a skladování

### POZOR

**Nebezpečí při nízkých teplotách!** Vniknutí vody může tento výrobek poškodit a zvýšit nebezpečí úrazu elektrickým proudem.

- V případě teplot pod bodem mrazu dbejte na to, aby v nářadí nezůstala žádná voda.
- Před uskladněním diamantové jádrové vrtačky otevřete regulační ventil vody.

## 8 Pomoc při poruchách

V případě poruch, které nejsou uvedené v této tabulce nebo které nemůžete odstranit sami, se obraťte na náš servis **Hilti**.

### 8.1 Diamantová jádrová vrtačka není funkční

Porucha	Možná příčina	Řešení
 Na servisním ukazateli se nic nezobrazuje.	Není zapnutý proudový chránič.	► Zkontrolujte, zda proudový chránič funguje, a zapněte ho.
	Přerušené napájení.	► Zapojte jiné elektrické zařízení a zkontrolujte funkci. ► Zkontrolujte připojení, síťový kabel, elektrické vedení a pojistku.
	Voda v motoru.	► Nechte diamantovou jádrovou vrtačku úplně uschnout na teplém, suchém místě.
 Svítí servisní ukazatel.	Opatřené uhlíky.	► Vyměňte uhlíky. → Strana 363
 Bliká servisní ukazatel.	Přehřátý motor.	► Počkejte několik minut, dokud motor nevychladne, nebo pro rychlejší vychladnutí nechte diamantovou jádrovou vrtačku běžet na volnoběh. Diamantovou jádrovou vrtačku vypněte a znovu zapněte.



Porucha	Možná příčina	Řešení
<p>Bliká servisní ukazatel.</p>	Přetížení.	<ul style="list-style-type: none"> <li>▶ Diamantovou jádrovou vrtačku vypněte a znovu zapněte.</li> <li>▶ Diamantovou jádrovou vrtačku ved'te přímo a/nebo zmenšete přitlak.</li> </ul>
<p>Bliká indikace ochrany proti odcizení.</p>	Diamantová jádrová vrtačka není odblokovaná (u diamantové jádrové vrtačky s ochranou proti odcizení, volitelně).	<ul style="list-style-type: none"> <li>▶ Diamantovou jádrovou vrtačku odblokujte odblokovacím klíčem.</li> </ul>

## 8.2 Diamantová jádrová vrtačka je funkční

Porucha	Možná příčina	Řešení
<p>Svítil servisní ukazatel.</p>	Je téměř dosažena mez opotřebení uhlíků. Zbývající doba chodu do automatického vypnutí diamantové jádrové vrtačky činí ještě několik hodin.	<ul style="list-style-type: none"> <li>▶ Při nejbližší příležitosti nechte uhlíky vyměnit.</li> </ul>
	Byly vyměněny uhlíky a musí se zaběhnout.	<ul style="list-style-type: none"> <li>▶ Nechte uhlíky běžet na volnoběh bez přerušení minimálně 1 minutu.</li> </ul>
Diamantová jádrová vrtačka nemá plný výkon.	Porucha elektrické sítě – v elektrické síti došlo k podpětí.	<ul style="list-style-type: none"> <li>▶ Zkontrolujte, zda jiné spotřebiče zapojené do elektrické sítě nebo ke generátoru nezpůsobují rušení.</li> <li>▶ Zkontrolujte délku použitého prodlužovacího kabelu.</li> </ul>
Diamantová vrtací korunka se netočí.	Přepínač převodů nezaskočil.	<ul style="list-style-type: none"> <li>▶ Stiskněte přepínač převodů tak, aby zaskočil.</li> </ul>
	Diamantová vrtací korunka se zasekla v podkladu.	<ul style="list-style-type: none"> <li>▶ Ved'te diamantovou jádrovou vrtačku přímo.</li> <li>▶ Uvolnění diamantové vrtací korunky stranovým klíčem: Vy-táhněte síťovou zástrčku ze zásuvky. Diamantovou vrtací korunku uchopte v blízkosti upínací stopky vhodným stranovým klíčem a otáčením ji uvolněte.</li> <li>▶ Vrtání na stojanu: Otáčejte ručním kolem a pokuste se pohybováním saněmi nahoru a dolů uvolnit diamantovou vrtací korunku.</li> </ul>
Rychlost vrtání se snižuje.	Je dosažena maximální hloubka vrtání.	<ul style="list-style-type: none"> <li>▶ Odstraňte vyvrtané jádro a použijte prodloužení vrtací korunky.</li> </ul>
	Vyvrtané jádro uvízlo v diamantové vrtací korunce.	<ul style="list-style-type: none"> <li>▶ Odstraňte vyvrtané jádro.</li> </ul>
	Nesprávná specifikace pro příslušný podklad.	<ul style="list-style-type: none"> <li>▶ Zvolte diamantovou vrtací korunku vhodnější specifikace.</li> </ul>
	Vysoký podíl oceli (pozná se podle čisté vody s kovovými šponami).	<ul style="list-style-type: none"> <li>▶ Zvolte diamantovou vrtací korunku vhodnější specifikace.</li> </ul>
	Vadná diamantová vrtací korunka.	<ul style="list-style-type: none"> <li>▶ Zkontrolujte diamantovou vrtací korunku, zda není poškozená, a v případě potřeby ji vyměňte.</li> </ul>
	Zvolený nesprávný převodový stupeň.	<ul style="list-style-type: none"> <li>▶ Zvolte správný převodový stupeň.</li> </ul>




Porucha	Možná příčina	Řešení
Rychlost vrtání se snižuje.	Příliš malý přítlak.	► Zvětšete přítlak.
	Příliš malý výkon nářadí.	► Zvolte nejbližší nižší převodový stupeň.
	Diamantová vrtací korunka je obroušená.	► Naostřete diamantovou vrtací korunku na ostřicí desce.
	Příliš velké množství vody.	► Regulačním ventilem zmenšíte množství vody.
	Příliš malé množství vody.	► Zkontrolujte přívod vody k diamantové vrtací korunce, resp. zvětšete množství vody pomocí regulačního ventilu vody.
	Zajištěná aretace saní.	► Odjistěte aretace saní.
	Prach brání v postupu vrtání.	► Použijte vhodné odsávání prachu.
Ručním kolem lze otáčet, aniž by byl cítit odpor.	Prasklý střížný kolík.	► Vyměňte střížný kolík.
Diamantovou vrtací korunku nelze nasadit do sklíčidla.	Upínací stopka / sklíčidlo znečištěné nebo poškozené.	► Vyčistěte a namažte upínací stopku, resp. sklíčidlo nebo je vyměňte.
Z vymývací hlavy nebo z krytu převodovky vytéká voda.	Příliš vysoký tlak vody.	► Snižte tlak vody.
Za provozu vytéká ze sklíčidla voda.	Diamantová vrtací korunka není dostatečně zašroubovaná ve sklíčidle.	► Diamantovou vrtací korunku pevně zašroubujte. ► Vyměňte diamantovou vrtací korunku. Otočte diamantovou vrtací korunku cca o 90° okolo její osy. Diamantovou vrtací korunku znovu namontujte.
	Znečištěná upínací stopka / znečištěné sklíčidlo.	► Vyčistěte a namažte upínací stopku, resp. sklíčidlo.
	Vadné těsnění sklíčidla nebo upínací stopky.	► Zkontrolujte těsnění a v případě potřeby ho vyměňte.
Neprotéká voda.	Ucpaný filtr nebo indikátor průtoku vody.	► Vyměňte filtr nebo indikátor průtoku vody a propláchněte je.
Vrtací systém má příliš velkou vůli.	Diamantová vrtací korunka není dostatečně zašroubovaná ve sklíčidle.	► Diamantovou vrtací korunku pevně zašroubujte. ► Vyměňte diamantovou vrtací korunku. Otočte diamantovou vrtací korunku cca o 90° okolo její osy. Diamantovou vrtací korunku znovu namontujte.
	Vadná upínací stopka / vadné sklíčidlo.	► Zkontrolujte upínací stopku a sklíčidlo a v případě potřeby je vyměňte.
	Saně mají příliš velkou vůli.	► Nastavte vůli mezi kolejnicí a saněmi. → Strana 357
	Povolené šroubové spoje na vrtacím stojanu.	► Zkontrolujte utažení šroubů na vrtacím stojanu a v případě potřeby je dotáhněte.
	Vrtací stojan není dostatečně upevněný.	► Vrtací stojan lépe upevněte.



## 9 Likvidace

---


 Nářadí **Hilti** je vyrobené převážně z recyklovatelných materiálů. Předpokladem pro recyklaci materiálů je jejich řádné třídění. V mnoha zemích odebírá **Hilti** staré nářadí k recyklaci. Informujte se v servisu **Hilti** nebo u prodejního poradce.



- ▶ Nevyhazujte elektrické nářadí, elektronická zařízení a akumulátory do smíšeného odpadu!
- 

### 9.1 Doporučená předběžná úprava při likvidaci vrtného kalu

---

 Z hlediska ochrany životního prostředí je odvádění kalu z vrtání do vodních toků nebo kanalizace bez vhodného předběžného zpracování problematické. Informujte se u místních úřadů o platných předpisech.

---

1. Vrtný kal zachycujte (např. pomocí vysavače na mokré vysávání).
2. Nechte vrtný kal usadit a pevnou složku zlikvidujte na skládce stavební sutí (proces odlučování mohou urychlit vložkové prostředky).
3. Před vypuštěním zbývající vody (zásaditá, hodnota pH > 7) do kanalizace ji neutralizujte přidáním kyselých neutralizačních prostředků nebo zředěním velkým množstvím vody.

## 10 Čína RoHS (směrnice o omezení používání nebezpečných látek)

---

Pod následujícím odkazem najdete tabulku s nebezpečnými látkami: [qr.hilti.com/r5062](http://qr.hilti.com/r5062).

Odkaz na tabulku RoHS najdete na konci této dokumentace jako QR kód.

## 11 Záruka výrobce

---

- ▶ V případě otázek ohledně záručních podmínek se obraťte na místního partnera **Hilti**.



# 1 Údaje k dokumentácii

## 1.1 O tejto dokumentácii

- Pred uvedením do prevádzky si prečítajte túto dokumentáciu. Je to predpoklad na bezpečnú prácu a bezproblémovú manipuláciu.
- Dodržujte bezpečnostné pokyny a varovania v tejto dokumentácii a na produkte.
- Tento návod na obsluhu uchovávajte vždy s výrobkom a ďalším osobám odovzdávajte výrobok iba s týmto návodom.

## 1.2 Vysvetlenie značiek

### 1.2.1 Výstražné upozornenia

Výstražné upozornenia varujú pred rizikami pri zaobchádzaní s výrobkom. Používajú sa nasledujúce signálne slová:

#### **NEBEZPEČENSTVO**

#### **NEBEZPEČENSTVO !**

- ▶ Na označenie bezprostredne hroziaceho nebezpečenstva, ktoré môže spôsobiť ťažký úraz alebo smrť.

#### **VAROVANIE**

#### **VAROVANIE !**

- ▶ Označenie možného hroziaceho nebezpečenstva, ktoré môže viesť k ťažkým poraneniam alebo usmrteniu.





#### **POZOR**

#### **POZOR !**

- ▶ Označenie novej nebezpečnej situácie, ktorá môže viesť k ľahším ublíženiam na tele alebo vecným škodám.


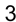


### 1.2.2 Symboly v dokumentácii

V tejto dokumentácii sa používajú nasledujúce symboly:

	Pred použitím si prečítajte návod na obsluhu
	Upozornenia týkajúce sa používania a iné užitočné informácie
	Zaobchádzanie s recyklovateľnými materiálmi
	Elektrické zariadenia a akumulátory nevyhadzujte do komunálneho odpadu

### 1.2.3 Symboly na obrázkoch

Na vyobrazeniach sa používajú nasledujúce symboly:

	Tieto čísla odkazujú na príslušné vyobrazenie na začiatku tohto návodu
	Číslovanie udáva poradie pracovných úkonov na obrázku a môže sa odlišovať od číslovania pracovných úkonov v texte.
	Čísla pozícií sa používajú v obrázku <b>Prehľad</b> a odkazujú na čísla legendy v odseku <b>Prehľad výrobkov</b> .
	Tento symbol by mal u vás vzbudiť mimoriadnu pozornosť pri zaobchádzaní s výrobkom.

## 1.3 Symboly na výrobku

### 1.3.1 Príkazové symboly

Na výrobku sa používajú nasledujúce príkazové symboly:



434949

	Používajte prostriedky na ochranu zraku
	Používajte ochrannú prilbu
	Používajte ochranu sluchu
	Používajte ochranné rukavice
	Používajte ochrannú obuv
	Používajte ochrannú masku
	Pred použitím si prečítajte návod na obsluhu

### 1.3.2 Indikácia stavu

Na výrobku sa používajú nasledujúce symboly:

	Indikácia ochrany proti odcudzeniu
	Indikátor výkonu pri vŕtaní
	Servisný indikátor

### 1.3.3 Symboly na výrobkoch

Na výrobku môžu byť použité nasledujúce symboly:

	Zákaz transportu žeriavom
	Upozornenie na ochranu proti odcudzeniu
A	Ampér
V	V
	Striedavý prúd
W	W
Hz	Hertz
$n_0$	Menovité voľnobežné otáčky
$\varnothing$	Priemer
mm	Milimetre
/min	Otáčky za minútu
	Bezdrôtový prenos údajov





## 1.4 Výstražné štíty

### Na vrťacej konzole, základnej doske alebo diamantovom jadrovom vrťacom stroji

	<p><b>Na vrťacom stojane a vákuovej základnej doske</b></p> <p><b>Hore:</b> Pri vŕtaní v horizontálnom smere s upevnením pomocou vákuovej základnej dosky sa vrťacia konzola nesmie používať bez prídavného istenia.</p> <p><b>Dole:</b> Pri vŕtaní v polohe nad hlavou sa nesmie používať upevnenie pomocou vákuovej základnej dosky.</p>
	<p><b>Na diamantovom jadrovom vrťacom stroji</b></p> <p>Na vykonávanie prác smerom nahor je pri vŕtaní namokro povinne predpísaný systém na zachytávanie vody v spojení s použitím vysávača na vysávanie namokro.</p>

## 1.5 Informácie o výrobku

Výrobky sú určené pre profesionálneho používateľa a smie ich obsluhovať, vykonávať údržbu a opravovať iba autorizovaný, vyškolený personál. Tento personál musí byť špeciálne poučený o vznikajúcich rizikách a nebezpečenstve. Výrobok a jeho pomocné prostriedky sa môžu stať zdrojom nebezpečenstva v prípade, že s nimi bude manipulovať personál bez vzdelania, neodborným spôsobom alebo ak sa nebudú používať v súlade s určením.

Typové označenie a sériové číslo sú uvedené na typovom štítku.

- Poznamenajte si sériové číslo do nasledujúcej tabuľky. Údaje výrobku budete potrebovať pri dopytoch adresovaných nášmu zastúpeniu alebo servisu.

### Údaje o výrobku

Diamantový jadrový vrťací stroj	DD 150-U
Generácia:	02
Sériové číslo:	

## 1.6 Vyhlásenie o zhode

Na vlastnú zodpovednosť vyhlasujeme, že tu opísaný výrobok sa zhoduje s nasledujúcimi smernicami a normami. Vyobrazenie vyhlásenia o zhode nájdete na konci tejto dokumentácie.

Technické dokumentácie sú uložené tu:

Hilti Entwicklungsgesellschaft mbH | Zulassung Geräte | Hiltistraße 6 | 86916 Kaufering, DE

## 2 Bezpečnosť

### 2.1 Všeobecné bezpečnostné pokyny a upozornenia pre elektrické náradie

**⚠ VÝSTRAHA** Prečítajte si všetky bezpečnostné upozornenia, pokyny, obrázky a technické údaje týkajúce sa toto elektrického náradia. Nedbalosť pri dodržiavaní uvedených pokynov a pokynov môže mať za následok úraz elektrickým prúdom, požiar a/alebo závažné poranenia.

**Všetky bezpečnostné upozornenia a pokyny si uschovajte pre budúcu potrebu.**

Pojem "elektrické náradie" uvedený v bezpečnostných upozorneniach sa vzťahuje na sieťové elektrické náradie (náradie so sieťovým káblom) alebo na akumulátorové elektrické náradie (bez sieťového kábla).

#### Bezpečnosť na pracovisku

- **Na pracovisku udržiavajte čistotu a dbajte na dostatočné osvetlenie.** Neporiadok na pracovisku a neosvetlené časti pracoviska môžu viesť k úrazom.
- **Nepracujte s elektrickým náradím vo výbušnom prostredí, v ktorom sa nachádzajú horľavé kvapaliny, plyny alebo prach.** Elektrické náradie vytvára iskry, ktoré môžu spôsobiť vznietenie prachu alebo výparov.



434949

Slovenčina

369

- Pri používaní elektrického náradia dbajte na bezpečnú vzdialenosť detí a iných osôb. Pri odpútaní pozornosti od práce môžete stratiť kontrolu nad náradím.

### Elektrická bezpečnosť

- Pripájacia zástrčka elektrického náradia musí byť vhodná do danej zásuvky. Zástrčka sa nesmie žiadnym spôsobom meniť či upravovať. Spolu s uzemneným elektrickým náradím nepoužívajte žiadne zástrčkové adaptéry. Nezmenené zástrčky a vhodné zásuvky znižujú riziko úrazu elektrickým prúdom.
- Zabráňte kontaktu tela s uzemnenými povrchmi ako sú rúry, radiátory alebo vykurovacie telesá, sporáky a chladničky. Pri uzemnení vášho tela hrozí zvýšené riziko úrazu elektrickým prúdom.
- Chráňte elektrické náradie pred dažďom či vlhkosťou. Vniknutie vody do elektrického náradia zvyšuje riziko úrazu elektrickým prúdom.
- Pripojovací kábel nepoužívajte na účely, na ktoré nie je určený, napr. na prenášanie, zavesenie elektrického náradia či na vyťahovanie zástrčky zo zásuvky. Pripojovací kábel držte v bezpečnej vzdialenosti od tepla, oleja, ostrých hrán alebo pohyblivých častí. Poškodené alebo spletené pripojovacie káble zvyšujú riziko úrazu elektrickým prúdom.
- Pri práci s elektrickým náradím vo vonkajšom prostredí používajte iba predĺžovacie káble vhodné aj do vonkajšieho prostredia. Použitie predĺžovacieho kábla vhodného do vonkajšieho prostredia znižuje riziko úrazu elektrickým prúdom.
- Pokiaľ sa nemožno vyhnúť prevádzkovaniu elektrického náradia vo vlhkom prostredí, použite prúdový chránič. Použitie prúdového chrániča znižuje riziko úrazu elektrickým prúdom.

### Bezpečnosť osôb

- Pri práci buďte pozorní, dávajte pozor na to, čo robíte a pri práci s elektrickým náradím postupujte s rozvahou. Elektrické náradie nepoužívajte vtedy, keď ste unavení alebo pod vplyvom drog, alkoholu alebo liekov. Aj moment nepozornosti pri používaní elektrického náradia môže viesť k závažným poraneniam.
- Noste prostriedky osobnej ochrannej výbavy a vždy používajte ochranné okuliare. Nosenie osobnej ochrannej výbavy, ako je maska proti prachu, bezpečnostná obuv s protišmykovou podrážkou, ochranná prilba alebo chrániče sluchu (podľa druhu a použitia elektrického náradia), znižuje riziko poranení.
- Zabráňte neúmyselnému uvedeniu do prevádzky. Pred pripojením na elektrické napájanie a/alebo pripojením akumulátora, pred uchopením alebo prenášaním sa uistite, že elektrické náradie je vypnuté. Ak máte pri prenášaní elektrického náradia prst na spínači alebo ak pripojíte zapnuté náradie na elektrické napájanie, môže to viesť k vzniku úrazov a nehôd.
- Pred zapnutím elektrického náradia odstráňte z náradia nastavovacie nástroje alebo kľúče na skrutky. Nástroj alebo kľúč v otáčajúcej sa časti náradia môže spôsobiť úrazy.
- Vyháňajte sa neprirodzenej polohe a držaniu tela. Pri práci zabezpečte stabilný postoj a neustále udržiavajte rovnováhu. Budete tak môcť elektrické náradie v neočakávaných situáciách lepšie kontrolovať.
- Noste vhodný odev. Nenoste voľný odev alebo šperky. Vlasy, odev a rukavice udržiavajte mimo pohyblivých sa dielov. Voľný odev, šperky alebo dlhé vlasy sa môžu zachytiť o pohyblivé sa diely.
- Ak je možné namontovať zariadenia na odsávanie a zachytávanie prachu, presvedčte sa, že tieto zariadenia sú pripojené a používajú sa správne. Používanie zariadenia na odsávanie prachu môže znížiť ohrozenia spôsobené prachom.
- Neuspokojte sa pocitom falošnej bezpečnosti a nekonajte v rozpore s bezpečnostnými pravidlami pre elektrické náradie, aj keď máte dostatok skúseností s používaním elektrického náradia. Nedbalé konanie sa môže v zlomkoch sekundy zmeniť na ťažký úraz.

### Používanie a starostlivosť o elektrické náradie

- Náradie/zariadenie/prístroj nepreťažujte. Používajte vhodné elektrické náradie určené na prácu, ktorú vykonávate. Vhodné elektrické náradie umožňuje lepšiu a bezpečnejšiu prácu v uvedenom rozsahu výkonu.
- Elektrické náradie s poškodeným vypínačom nepoužívajte. Náradie, ktoré sa nedá zapnúť alebo vypnúť je nebezpečné a treba ho dať opraviť.
- Skôr než budete náradie nastavovať, meniť časti jeho príslušenstva alebo než ho odložíte, vytiahnite sieťovú zástrčku zo zásuvky a/alebo vyberte odnímateľný akumulátor. Toto bezpečnostné opatrenie zabraňuje neúmyselnému spusteniu elektrického náradia.
- Nepoužívané elektrické náradie odložte na miesto chránené pred prístupom detí. Nedovoľte používať náradie osobám, ktoré s ním nie sú oboznámené alebo si neprečítali tieto inštrukcie. Elektrické náradie je pre neskusených používateľov nebezpečné.
- Elektrické náradie a príslušenstvo starostlivo udržiavajte. Skontrolujte, či pohyblivé časti náradia bezchybne fungujú a nezasekávajú sa, či nie sú niektoré časti zlomené alebo poškodené v takom rozsahu, že to ovplyvňuje fungovanie elektrického náradia. Poškodené časti dajte pred použitím



**náradia opraviť.** Mnohé úrazy sú zapríčinené nesprávne a nedostatočne udržiavaným elektrickým náradím.

- ▶ **Rezacie nástroje udržujte ostré a čisté.** Starostlivo ošetrované rezacie nástroje s ostrými reznými hranami sa zasekávajú menej a ľahšie sa vedú.
- ▶ **Elektrické náradie, príslušenstvo, vkladacie nástroje atď. používajte v súlade s týmito pokynmi. Zohľadnite pri tom pracovné podmienky a vykonávanú činnosť.** Používanie elektrického náradia na iné než určené použitie môže viesť k nebezpečným situáciám.
- ▶ **Rukoväti a plochy udržiavajte suché, čisté a bez oleja alebo tuku.** Klzké rukoväti a plochy neumožňujú bezpečnú obsluhu a kontrolu elektrického náradia v nepredvídateľných situáciách.

#### Servis

- ▶ **Elektrické náradie nechajte opravovať iba kvalifikovaným odborným personálom a iba s použitím originálnych náhradných dielov.** Tým sa zabezpečí, že zostane zachovaná bezpečnosť elektrického náradia.

## 2.2 Bezpečnostné pokyny pre diamantové vŕtacie stroje

- ▶ **Pri vŕtaní, pri ktorom je potrebné použiť vodu, odvádzajte vodu z pracovného priestoru alebo použite zariadenie na zachytávanie kvapaliny.** Takéto bezpečnostné opatrenia uchovávajú pracovný priestor suchý a znižujú riziko úrazu elektrickým prúdom.
- ▶ **Keď vykonávate práce, pri ktorých sa môže rezný nástroj dostať do styku so skrytými elektrickými vedeniami alebo s vlastným sieťovým káblom náradia, držte náradie za izolované úchopové plochy.** Kontakt rezného nástroja s elektrickým vedením pod napätím môže spôsobiť, že aj kovové časti elektrického náradia budú pod napätím, čo môže viesť k úrazu elektrickým prúdom.
- ▶ **Pri vŕtaní diamantom používajte ochranu sluchu.** Pôsobenie hluku môže spôsobiť stratu sluchu.
- ▶ **Ak sa použité náradie zablokuje, nevykonávajte už posun a vypnite náradie.** Skontrolujte dôvod zaseknutia a odstráňte príčinu zasekávania náradia.
- ▶ **Ak chcete znovu spustiť diamantový vŕtací stroj, ktorý je zaseknutý v obrobku, pred zapnutím skontrolujte, či sa nasadzované náradie voľne otáča.** Ak je nasadzované náradie zaseknuté, neotáča sa a môže sa preťažiť náradie alebo môže viesť k tomu, že sa diamantový vŕtací stroj uvoľní z obrobku.
- ▶ **Pri upevnení vŕtacej konzoly na obrobok pomocou kotvy a skrutiek sa uistite, že použité ukotvenie je schopné bezpečne udržať stroj počas používania.** Ak obrobok nie je odolný alebo je porézny, kotva sa môže vytiahnuť, čím sa vŕtacia konzola uvoľní z obrobku.
- ▶ **Pri vŕtaní cez steny alebo stropy zabezpečte, aby boli chránené osoby a pracovný priestor na druhej strane.** Vŕtacia korunka môže prejsť cez vŕtaný otvor a na druhej strane vypadnúť vrtné jadro.
- ▶ **Toto náradie nepoužívajte na vŕtanie nad hlavou s prívodom vody.** Vniknutie vody do elektrického náradia zvyšuje riziko úrazu elektrickým prúdom.

## 2.3 Ďalšie bezpečnostné upozornenia

### Bezpečnosť osôb

- ▶ **Manipulácia alebo zmeny na náradí nie sú dovolené.**
- ▶ **Rukoväti udržiavajte suché, čisté a bez oleja alebo tuku.**
- ▶ **Presvedčte sa, že bočná rukoväť je správne namontovaná a riadne upevnená. Náradie vždy pevne držte za určené rukoväti obidvomi rukami.**
- ▶ **Pred montážou elektrického náradia správne namontujte upínacie zariadenie.** Správne zostavenie je dôležité, aby ste zabránili výskytu rizika sklopenia do seba.
- ▶ **Pred použitím pripevnite elektrické náradie na upínacie zariadenie bezpečným spôsobom.** Šmýkanie elektrického náradia na upínamom zariadení môže viesť k strate kontroly.
- ▶ **Upínacie zariadenie postavte na pevnú, rovnú a vodorovnú plochu.** Ak sa upínacie zariadenie môže zošmyknúť alebo kývať, elektrické náradie sa nedá viesť rovnomerne a bezpečne.
- ▶ **Skontrolujte stav a charakter povrchu.** Drsné povrchy môžu znížiť silu upevnenia. Vrstvy alebo spájacie materiály sa môžu počas práce uvoľniť.
- ▶ **Upínacie zariadenie nepreťažujte a nepoužívajte ho ako rebrík alebo ako podstavec.** Preťažovanie alebo státie na upínamom zariadení môže viesť k tomu, že sa ťažisko upínacieho zariadenia presunie nahor a toto zariadenie sa prevráti.
- ▶ **Pre lepšie prekrvenie prstov si robte počas práce prestávky, ako aj cvičenia na uvoľnenie a cvičenia prstov.**
- ▶ **Náradie nie je určené pre slabé osoby bez poučenia. Náradie udržiavajte mimo dosahu detí.**
- ▶ **Zabráňte kontaktu s rotujúcimi časťami. Náradie zapínajte až v oblasti práce.** Dotknutie sa rotujúcich častí, najmä rotujúcich nástrojov, môže viesť k vzniku poranení.



- ▶ **Pri práci ved'te sieťový kábel, predĺžovací kábel a prípadne aj odsávaciu hadicu vždy smerom dozadu od náradia.** Zabráni sa tým riziku zakopnutia o kábel alebo hadicu počas práce.
- ▶ **Zabráňte styku pokožky s odvrtaným kalom.**
- ▶ Prach z materiálov, ako sú nátery s obsahom olova, niektoré druhy dreva, minerály a kov, môže byť zdraviu škodlivý. Kontakt s týmito prachom alebo jeho vdychovanie môže spôsobiť alergické reakcie a/alebo ochorenie dýchacích ciest používateľa alebo osôb nachádzajúcich sa v blízkosti. Určitý prach, napr. prach z dubového alebo bukového dreva, je rakovinotvorný, predovšetkým v spojení s prísadami na úpravu dreva (chromát, prostriedky na ochranu dreva). **Používajte podľa možnosti efektívne odsávanie prachu. Na tento účel používajte mobilný vysávač odporúčaný firmou Hilti na drevený a/alebo minerálny prach, ktorý bol prispôbený tomuto elektrickému náradiu. Zabezpečte dobré vetranie pracoviska. Odporúčame používať respirátor s filtrom triedy P2. Dodržiavajte predpisy pre obrábané materiály platné vo vašej krajine.**

#### Starostlivé zaobchádzanie a používanie elektrického náradia

- ▶ **Obrobok pri práci zaistite. Na zaistenie pevnej polohy obrobku používajte upínacie zariadenia alebo zverák.** Obrobok tak bude zachytený a pridržovaný bezpečnejšie ako pri držaní rukou a navyše máte obidve ruky voľné na obsluhu náradia.
- ▶ **Uistite sa, že nástroje majú systém upínania zodpovedajúci a vhodný pre dané náradie a že sú riadne zaistené v upínaní nástrojov.**
- ▶ **Pri prerušení napájania zo siete náradie vypnite a sieťovú zástrčku vytiahnite zo zásuvky.** Tým sa zabráni neúmyselnému spusteniu náradia po obnovení napájania zo siete.

#### Elektrická bezpečnosť

- ▶ **Pred začatím práce skontrolujte v pracovnej oblasti výskyt skrytých elektrických vedení, plynových a vodovodných potrubí, napr. pomocou detektora kovov.** Vonkajšie kovové časti náradia sa môžu stať vodivými v prípade, že pri práci dôjde napríklad k neúmyselnému poškodeniu elektrického vedenia. Takáto situácia predstavuje vážne nebezpečenstvo úrazu elektrickým prúdom.
- ▶ **Náradie nikdy neprevádzkujte bez dodaného prúdového chrániča PRCD (pre náradie bez PRCD – nikdy bez oddeľovacieho transformátora). Prúdový chránič PRCD skontrolujte pred každým používaním.**
- ▶ **Pripájacie vedenie náradia pravidelne kontrolujte a v prípade poškodenia jeho výmenu zverte poverenému odborníkovi. Ak je sieťový kábel náradia poškodený, musí sa vymeniť za špeciálne upravený a schválený sieťový kábel, ktorý je dostupný prostredníctvom zákaznického servisu. Pravidelne kontrolujte predĺžovacie vedenia a ak sú poškodené, vymeňte ich. Poškodeného sieťového alebo predĺžovacieho kábla sa pri práci nedotýkajte. Vytiahnite sieťovú zástrčku zo zásuvky. Poškodené pripájacie a predĺžovacie vedenia predstavujú nebezpečenstvo úrazu elektrickým prúdom.**

#### Pracovisko

- ▶ **Pri vŕtaní priechodných otvorov do stien zaistite oblasť na druhej strane steny, pretože materiál alebo jadro odvrtaného materiálu môže vzadu vypadnúť. Pri vŕtaní priechodných otvorov do stropov oblasť odspodu zaistite, pretože materiál alebo jadro odvrtaného materiálu môže vypadnúť nadol.**
- ▶ **Na vykonávanie prác smerom nahor je pri vŕtaní namokro povinne predpísaný systém na zachytávanie vody v spojení s použitím vysávača na vysávanie namokro.**
- ▶ **Na práce vykonávané smerom nahor je zakázané použiť upevňovanie pomocou vákuu.**
- ▶ **Pri vŕtaní v horizontálnej polohe s upevnením pomocou vákuovej základnej dosky (príslušenstvo) sa vŕtacia konzola nesmie používať bez prídavného istenia.**
- ▶ **Pri nastavovacích prácach na základnej doske nepoužívajte žiadne úderové náradie (kladivo).**
- ▶ **Zabezpečte dobré vetranie pracoviska.** Nedostatočne vetrané pracoviská môžu spôsobiť ujmy na zdraví v dôsledku zaťaženia prachom.
- ▶ **Vŕtacie práce si nechajte schváliť príslušným vedením stavby.** Vŕtacie práce v objektoch alebo v iných štruktúrach môžu ovplyvniť statiku, najmä pri prerezaní ocelevej armatúry alebo nosných prvkov.
- ▶ **Pri práci na voľnom priestranstve odporúčame používať gumené rukavice a obuv s protišmykovou podrážkou.**

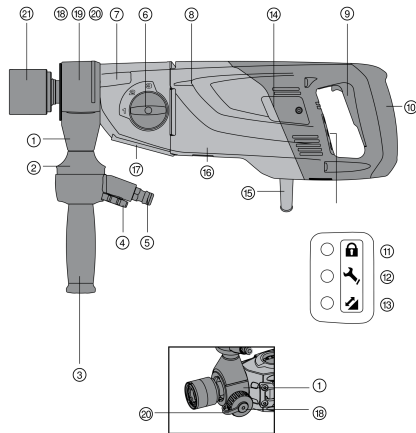
#### Osobná bezpečnosť

- ▶ **Diamantový jadrový vŕtací stroj a diamantová vŕtacia korunka sú ťažké. Môžu pomliaždiť časti tela. Používateľ a osoby zdržujúce sa v jeho blízkosti musia počas používania náradia používať vhodné ochranné okuliare, ochrannú prilbu, chrániče sluchu, bezpečnostnú obuv a ochranné rukavice.**



### 3 Opis

#### 3.1 Konštrukčné a ovládacie prvky náradia 1



#### Diamantový jadrový vrtací stroj

- ① Vyplachovacia/odsávacia hlava
- ② Indikátor prietoku vody
- ③ Bočná rukoväť
- ④ Regulácia vody
- ⑤ Prípojka vody
- ⑥ Spínač prevodovky
- ⑦ Prevodovka
- ⑧ Motor
- ⑨ Vypínač
- ⑩ Rukoväť
- ⑪ Indikátor ochrany proti odcudzeniu (voliteľný)
- ⑫ Servisný indikátor
- ⑬ Indikátor výkonu pri vrtaní
- ⑭ Kryt uhlíkov
- ⑮ Sieťový kábel vrátane prúdového chrániča PRCD
- ⑯ Typový štítok
- ⑰ Doska s rozhraniami
- ⑱ Uzatváracie skrutky (vyplachovacia / odsávacia hlava)
- ⑲ Kryt (vyplachovacia/odsávacia hlava)
- ⑳ Prípojka odsávania
- ㉑ Upínanie nástrojov

#### 3.2 Vrtacia konzola 2

- ㉒ Rukoväť
- ㉓ Stípič
- ㉔ Sane
- ㉕ Aretácia saní
- ㉖ Typový štítok
- ㉗ Ventil na uvoľnenie (zavzdušnenie) vaku
- ㉘ Prípojenie vaku
- ㉙ Tesnenie vaku
- ㉚ Základná doska
- ㉛ Manometer
- ㉜ Indikácia nivelácie
- ㉝ Prestavovacia páčka
- ㉞ Niveláčne skrutky
- ㉟ Ukazovateľ stredu vrtaného otvoru
- ㊱ Hĺbkový doraz
- ㊲ Zaisťovací čap
- ㊳ Skrutka na nastavovanie vôle saní
- ㊴ Dorazová skrutka
- ㊵ Držiak káblov

#### 3.3 Príslušenstvo 3

- ㊶ Krížová rukoväť
- ㊷ Páka
- ㊸ Excenter
- ㊹ Upínacia skrutka
- ㊺ Hĺbkový doraz
- ㊻ Miska na zachytávanie vody
- ㊼ Vrtacie puzdro
- ㊽ Adaptér vrtacieho puzdra
- ㊾ Tesnenie
- ㊿ Prípojenie náradia
- ⑤① Držiak
- ⑤② Miska na zachytávanie vody
- ⑤③ Tesnenie
- ⑤④ Zdvíhacia skrutka (Jack Screw)
- ⑤⑤ Podvozok



434949

### 3.4 Používanie v súlade s určením

Opísaný výrobok je elektrický diamantový jadrový vrtací stroj. Je určený na ručné vrtanie priechodných a slepých otvorov namokro a nasucho a na stojanové vrtanie priechodných a slepých otvorov namokro v (zosilnených) minerálnych podkladoch.

Opísaný výrobok je určený pre profesionálnych používateľov a smie ho obsluhovať, udržiavať a opravovať iba autorizovaný, vyškolený personál. Tento personál musí byť špeciálne poučený o prípadných rizikách. Opísaný výrobok a jeho pomocné prostriedky sa môžu stať zdrojom nebezpečenstva v prípade, že s nimi bude manipulovať personál bez vzdelania, neodborným spôsobom alebo ak sa nebudú používať v súlade s určením.

- ▶ Náradie sa smie používať výlučne s napájaním zo siete s napätím a frekvenciou, ktoré sú uvedené na typovom štítku.
- ▶ Dodržiavajte národné požiadavky na ochranu zdravia pri práci.
- ▶ Používajte len originálne príslušenstvo a náradie od firmy **Hilti**, aby ste predišli nebezpečenstvám poranenia.

### 3.5 Indikátor výkonu pri vrtaní

Diamantový jadrový vrtací stroj je vybavený indikátorom vrtacieho výkonu so svetelnou kontrolkou.

Symbol	Stav	Význam
	Svieti oranžovým svetlom	Prítlak príliš nízky
	Svieti zeleným svetlom	Prítlak optimálny
	Svieti červeným svetlom	Prítlak príliš vysoký

### 3.6 Servisný indikátor

Diamantový jadrový vrtací stroj je vybavený servisným indikátorom so svetelnou kontrolkou.

Symbol	Stav	Význam
	Svieti červeným svetlom Výrobok beží	Uhlíky sú veľmi opotrebované. Uplynul čas, po ktorom treba vykonať servisný zásah. Po rozsvietení kontrolky možno s náradím pracovať ešte niekoľko hodín, kým nedôjde k automatickému vypnutiu. Dajte výrobok včas do servisu firmy <b>Hilti</b> .
	Svieti červeným svetlom Výrobok nebeží	Je potrebné vymeniť uhlíky.
	Bliká červeným svetlom	Prehriatie alebo poškodenie na diamantovom jadrovom vrtacom stroji. Pozri Pomoc pri poruchách.

### 3.7 Rozsah dodávky

Diamantový jadrový vrtací stroj, návod na obsluhu.



Na bezpečnú prevádzku používajte len originálne náhradné diely a spotrebné materiály. Nami schválené náhradné diely, spotrebné materiály a príslušenstvo pre váš výrobok nájdete vo vašom centre **Hilti** alebo na stránke: [www.hilti.com](http://www.hilti.com)

## 4 Technické údaje

### 4.1 Vlastnosti výrobku



Menovité napätie, menovitý prúd, frekvenciu a menovitý príkon nájdete na typovom štítku špecifickom pre danú krajinu.



Pri prevádzkovaní na generátore alebo transformátore musí byť jeho výstupný (podávaný) výkon minimálne dvakrát taký vysoký ako je menovitý príkon, ktorý je uvedený na typovom štítku náradia. Prevádzkové napätie transformátora alebo generátora musí byť neustále v rozsahu +5 % a -15 % menovitého napätia náradia.

		<b>DD 150-U</b>
<b>Menovitý prúd</b>	<b>230 V</b>	10,3 A
<b>Menovitý príkon</b>		2 200 W
<b>Hmotnosť diamantového jadrového vŕtacieho náradia</b>		8,2 kg
<b>Hmotnosť vŕtacej konzoly s kombinovanou základnou doskou a saňami</b>		13,3 kg
<b>Rozmery diamantového jadrového vŕtacieho stroja (D × Š × V)</b>		516 mm × 129 mm × 159 mm
<b>Rozmery vŕtacej konzoly (D × Š × V)</b>		610 mm × 250 mm × 952 mm
<b>Dovolený tlak vo vodovodnej sieti</b>		≤ 6 bar
<b>Menovité voľnobežné otáčky</b>	<b>1. stupeň</b>	840 ot/min
	<b>2. stupeň</b>	1 640 ot/min
	<b>3. stupeň</b>	3 070 ot/min
<b>Trieda ochrany</b>		Trieda ochrany I (s ochranným uzemnením)

#### 4.2 Ideálna vzdialenosť značky od stredu vrtu

<b>Ukotvovacia základná doska</b>	270 mm
<b>Vákouová základná doska</b>	290 mm
<b>Kombinovaná základná doska</b>	290 mm

#### 4.3 Menovité napätie

Výrobok je k dispozícii s rôznymi menovitými napätiami. Menovité napätie a menovitý príkon vášho výrobku sú uvedené na typovom štítku.

<b>Menovité napätie</b>	<b>100 V</b>	<b>110 V GB</b>	<b>110 V TW</b>	<b>120 V</b>	<b>127 V</b>	<b>220 V</b>	<b>230 V</b>	<b>240 V</b>
Menovitý prúd	15 A	16 A	15 A	19,5 A	18,5 A	10 A	10,3 A	9,9 A
Frekvencia siete	50/60 Hz	50/60 Hz	50/60 Hz	60 Hz	50/60 Hz	50/60 Hz	50/60 Hz	50/60 Hz

#### 4.4 Používanie predlžovacej šnúry

Používajte iba predlžovacie šnúry s dostatočným prierezom, schválené pre danú oblasť použitia.

**Odporúčané minimálne prierezy a maximálne dĺžky predlžovacích šnúr:**

<b>Prierez vodiča → ↓ Sieťové napätie</b>	<b>1,5 mm<sup>2</sup></b>	<b>2,5 mm<sup>2</sup></b>	<b>3,5 mm<sup>2</sup></b>	<b>4,0 mm<sup>2</sup></b>
100 V	neodporúča sa	neodporúča sa	25 m	neodporúča sa
110 V	neodporúča sa	15 m	neodporúča sa	30 m
127 V	neodporúča sa	20 m	neodporúča sa	35 m
220 V	35 m	65 m	neodporúča sa	105 m
230 V	40 m	70 m	neodporúča sa	110 m
240 V	40 m	70 m	neodporúča sa	110 m

#### 4.5 Priemer vŕtacej korunky

Na vykonávanie prác smerom nahor je pri vŕtaní namokro povinne predpísaný systém na zachytávanie vody v spojení s použitím vysávača na vysávanie namokro.



434949

Slovenčina

375

		1. stupeň	2. stupeň	3. stupeň
Ø vrtacej korunky (vedenie pomocou konzoly, namokro)	So systémom na zachytávanie vody	102 mm ... 162 mm	28 mm ... 87 mm	12 mm ... 25 mm
	Bez systému na zachytávanie vody	102 mm ... 162 mm	28 mm ... 87 mm	12 mm ... 25 mm
Ø vrtacej korunky (ručné vedenie, namokro)	Bez systému na zachytávanie vody	121 mm ... 131 mm	41 mm ... 111 mm	8 mm ... 36 mm
Ø vrtacej korunky (ručné vedenie, nasucho, HDMU)	S odsávaním prachu	122 mm ... 162 mm	67 mm ... 112 mm	*/•
Ø vrtacej korunky (ručné vedenie, nasucho, PCM)	S odsávaním prachu	52 mm ... 162 mm	*/•	*/•

#### 4.6 Používanie pri rôznej výbave

Ručné vedenie/ Vedenie pomocou konzoly	Doplnkové systémy	Priemer vrtacej korunky	Smer vrtania
Ručné vedenie/nasucho	s odsávaním prachu	37 mm ... 162 mm	Všetky smery
Ručné vedenie/namokro	Bez systému na zachytávanie vody	8 mm ... 132 mm	Nie smerom nahor
Ručné vedenie/namokro	So systémom na zachytávanie vody	8 mm ... 62 mm	Všetky smery
Vedenie pomocou konzoly/namokro	Bez systému na zachytávanie vody	12 mm ... 162 mm	Nie smerom nahor
Vedenie pomocou konzoly/namokro	So systémom na zachytávanie vody	12 mm ... 162 mm	Všetky smery

#### 4.7 Hodnoty hluku a vibrácií podľa EN 62841

Hodnoty akustického tlaku a vibrácií uvedené v tomto návode boli namerané podľa normovanej metódy merania a dajú sa využiť na vzájomné porovnávanie elektrického náradia. Sú vhodné aj na predbežný odhad pôsobení.

Uvedené údaje reprezentujú hlavné spôsoby použitia elektrického náradia. Ak sa však elektrické náradie používa na iné účely, s odlišnými vkladacími nástrojmi alebo nemá zabezpečenú dostatočnú údržbu, údaje sa môžu odlišovať. Tým sa môže podstatne zvýšiť miera pôsobenia v priebehu celého pracovného času.

Pri presnom odhadovaní pôsobení by sa mal zohľadniť aj čas, v priebehu ktorého bolo náradie buď vypnuté, alebo síce spustené, ale v skutočnosti sa nepoužívalo. Tým sa môže podstatne znížiť miera pôsobenia v priebehu celého pracovného času.

Prijmite dodatočné bezpečnostné opatrenia na ochranu obsluhujúcej osoby pred pôsobením hluku a/alebo vibrácií, ako sú napríklad: údržba elektrického náradia a vkladacích nástrojov, udržiavanie správnej teploty rúk, organizácia pracovných procesov.

#### Hodnoty emisií hluku

	Z voľnej ruky	V stojane
Úroveň akustického výkonu ( $L_{WA}$ )	98 dB(A)	106 dB(A)
Neistota pri úrovni akustického výkonu ( $K_{WA}$ )	3 dB(A)	3 dB(A)
Hladina akustického tlaku ( $L_{pA}$ )	87 dB(A)	93 dB(A)
Neistota pri hladine akustického tlaku ( $K_{pA}$ )	3 dB(A)	3 dB(A)





## Celkové hodnoty vibrácií

	Z voľnej ruky	V stojane
Vŕtanie do betónu (namokro) ( $a_{h, DD}$ )	7 m/s <sup>2</sup>	3,5 m/s <sup>2</sup>
Neistota (K)	1,5 m/s <sup>2</sup>	1,5 m/s <sup>2</sup>
Vŕtanie HDMU do vápencového pieskovca (nasucho) ( $a_{h, DD}$ )	6,5 m/s <sup>2</sup>	•/•
Neistota (K)	6,5 m/s <sup>2</sup>	•/•
Vŕtanie PCM do vápencového pieskovca (nasucho) ( $a_{h, DD}$ )	14,5 m/s <sup>2</sup>	•/•
Neistota (K)	4,5 m/s <sup>2</sup>	•/•

## 5 Príprava práce

### VAROVANIE

**Nebezpečenstvo poranenia!** Vŕtacia konzola sa môže pri nedostatočnom upevnení otáčať alebo prevrátiť.

- ▶ Pred použitím diamantového vŕtacieho stroja upevnite vŕtaciú konzolu pomocou kotiev alebo vákuovej základnej dosky na opracovaný podklad.
- ▶ Používajte len kotvy, ktoré sú vhodné na daný podklad a dodržiavajte pokyny na montáž výrobcu kotiev.
- ▶ Vákuovú základnú dosku používajte len vtedy, keď je daný podklad vhodný na upevnenie vŕtacej konzoly pomocou vákuu.

### 5.1 Upevnenie vŕtacej konzoly s použitím kotvy

#### VAROVANIE

**Nebezpečenstvo poranenia použitím nesprávnych kotiev!** Náradie sa môže odtrhnúť a spôsobiť škody.

- ▶ Používajte kotvu, ktorá je vhodná na daný podklad a dbajte na dodržiavanie upozornení na montáž od výrobcu kotvy.



**Hilti** Kovové expanzné kotvy M12 a M16 sú zvyčajne vhodné na upevňovanie vybavenia pre diamantové jadrové vŕtanie do netrhlinového betónu. Avšak za určitých podmienok môže byť potrebné alternatívne upevnenie. V prípade otázok ohľadom bezpečného upevnenia sa obráťte na technický servis **Hilti**.

1. Použite kotvy vhodné pre daný typ podkladu. Vzdialenosť vyberte podľa použitej základnej dosky.

#### Technické údaje

Ukotvovacia základná doska	270 mm
Kombinovaná základná doska	290 mm

2. Naskrutkujte upínacie vreteno do kotvy.
3. Základnú dosku diamantového jadrového vŕtacieho stroja nasadte na vreteno a vyrovnajte.
4. Naskrutkujte na vreteno upínaciu maticu bez pevného dotiahnutia.
5. Základnú dosku vyrovnajte pomocou nivelačných skrutiek. Uistite sa, že nivelačné skrutky pevne doliehajú na podklad.
6. Pevne dotiahnite upínaciu maticu na upínacom vreteno s použitím vhodného vidlicového kľúča.
7. Uistite sa, že diamantový jadrový vŕtací stroj je upevnený bezpečne.

### 5.2 Upevnenie vŕtacej konzoly vákuom

#### VAROVANIE

**Nebezpečenstvo poranenia pri chýbajúcej kontrole tlaku !**

- ▶ Pred a počas vŕtania sa musí zaistiť, aby ručička manometra bola v zelenej oblasti.



- i** Pri použití vrtacej konzoly s ukotvovacou základnou doskou vytvorte pevné a rovné spojenie medzi vákuovou základnou doskou a ukotvovacou základnou doskou. Pevne dotiahnite ukotvovaciu základnú dosku na vákuovej základnej doske. Uistite sa, že zvolená vrtacia korunka nepoškodí vákuovú základnú dosku.
- Pri horizontálnom vrtaní diamantový jadrový vrtací stroj dodatočne zaistite (napr. reťazou upevnenou kotvou).

- i** Pred nastavením polohy vrtacej konzoly dbajte na to, aby ste mali dostatok miesta na montáž a obsluhu.

1. Niveláčnú skrutku otočte tak, aby vyčnievala cca 5 mm dolu zo základnej dosky.
2. Prípojku vákuu vákuovej základnej dosky pripojte k vákuovému čerpadlu.
3. Určite stred vrtaného otvoru. Zo stredu vrtaného otvoru natiahnite čiaru v smere, v ktorom bude stáť zariadenie.
4. V danej vzdialenosti od stredu vrtu na čiare urobte značku.

Technické údaje	
Kombinovaná základná doska	290 mm
Vákuová základná doska	290 mm

5. Zapnite výevu, stlačte zavzdušňovací ventil a podržte ho stlačený.
6. Značku na kombinovanej základnej doske umiestnite na čiaru.
7. Ak je diamantový jadrový vrtací stroj v správnej pozícii, pusťte ventil na uvoľnenie (zavzdušnenie) vákuu a zatlačte základnú dosku proti podkladu.
8. Základnú dosku vyrovnajte pomocou niveláčnych skrutiek.
9. Uistite sa, že diamantový jadrový vrtací stroj je upevnený bezpečne.

### 5.3 Upevnenie vrtacej konzoly pomocou skrutkového vretena (Jack Screw)

1. Skrutkové vreteno upevnite na hornom konci koľajnice.
2. Nastavte pozíciu vrtacej konzoly na podklade.
3. Základnú dosku pomocou 4 niveláčnych skrutiek vyrovnajte (znivelujte).
4. Vrtaciu konzolu upnite otáčaním skrutkového vretena (Jack Screw) a toto zaistite.
5. Uistite sa, že diamantový jadrový vrtací stroj je upevnený bezpečne.

### 5.4 Montáž ručného kola

Ručné koleso sa dá pripevniť na konzolu na oboch stranách.

- ▶ Nasadzte ručné koleso na os.
- ▶ Zafixujte ručné koleso.

### 5.5 Montáž bočnej rukoväti

1. Otočením sa rukoväť znova uvoľní alebo upevní.
2. Presvedčte sa, že bočná rukoväť je správne namontovaná a riadne upevnená.

### 5.6 Nastavenie bočnej rukoväti

1. Uvoľnite bočnú rukoväť tak, že bočnú rukoväť otočíte v smere proti chodu hodinových ručičiek.
2. Nastavte polohu bočnej rukoväti.
3. Zafixujte bočnú rukoväť tak, že fixačnú skrutku otočíte v smere chodu hodinových ručičiek.
4. Uistite sa, že bočná rukoväť je pevne dotiahnutá.

### 5.7 Nastavenie hĺbkového dorazu (prevádzka s konzolou)

1. Nastavte hĺbkový doraz.
2. Zafixujte hĺbkový doraz sťahovacou skrutkou.



### 5.8 Zafixovanie diamantového jadrového vŕtacieho stroja na vŕtaciú konzolu 7

1. Otočte ručného kolesa proti smeru hodinových ručičiek a vytiahnite zaisťovací čap.
2. Zaveste dosku s rozhraniami do háka na vŕtacej konzole.
3. Nasuňte zaisťovací čap a dotiahnite ho ručným kolesom (v smere hodinových ručičiek).
4. Nasadzte aretáciu vypínača do rukoväti.



Pomocou aretácie vypínača sa dá vypínač držať na trvalej prevádzke.

5. Uzatvorte ventil na vodu v bočnej rukoväti.
6. Vytvorte prepojenie k prívodu vody.

### 5.9 Oddelenie diamantového jadrového vŕtacieho stroja z vŕtacej konzoly

1. Sane zaaretujte na kol'ajnici pomocou aretácie saní.
2. Uzatvorte ventil na vodu v bočnej rukoväti.
3. Odpojte prepojenie k prívodu vody.
4. Odstráňte aretáciu spínača z rukoväti.
5. Povoľte zaisťovací čap pomocou ručného kolesa (proti smeru hodinových ručičiek).
6. Vytiahnite zaisťovací čap zo štrbiny.
7. Otočte náradie smerom od vŕtacej konzoly.

### 5.10 Odblokovanie stroja s ochranou proti odcudzeniu TPS

1. Sieťovú zástrčku diamantového jadrového vŕtacieho stroja zasuňte do zásuvky.
2. Stlačte tlačidlo „Reset“ alebo „I“ na prúdovom chrániči PRCD.
  - Žltá kontrolka ochrany proti odcudzeniu bliká.
3. Držte odblokovací kľúč priamo na symbole zámku.
  - Žltá kontrolka ochrany proti odcudzeniu zhasne a stroj sa odblokuje.



Ak sa preruší prívod elektrického prúdu, pripravenosť náradia na používanie sa zachová na cca 20 minút. Pri dlhšie trvajúcim prerušení je potrebné ochranu proti odcudzeniu deaktivovať pomocou odblokovacieho kľúča.

### 5.11 Nastavenie vôle medzi kol'ajnicou a saňami

1. Nastavovacie skrutky utiahnite inbusovým kľúčom silou ruky.

#### Technické údaje

Utáhovací moment

5 Nm

2. Nastavovacie skrutky znova povoľte o 1/4 otáčky.
3. Sane sú nastavené správne, ak bez diamantovej vŕtacej korunky ostanú vo svojej polohe a s diamantovou vŕtacom korunkou sa začnú posúvať nadol.

### 5.12 Prestavenie uhla vŕtania na vŕtacej konzole s kombinovanou základnou doskou 9



**POZOR**

**Nebezpečenstvo pomliaždenia prstov v oblasti kĺbov !**

- ▶ Používajte ochranné rukavice.

1. Povoľte prestavovaciu páčku dole na vŕtacej konzole tak, aby sa drážkové prvky odistili.
2. Dajte stĺpik do požadovanej pozície.
3. Posúvajte prestavovaciu páčku až kým nebudú prvky s drážkou úplne zaskočené a stĺpik bude úplne zafixovaný.

### 5.13 Pripojenie odsávacieho zariadenia 10

1. Skrutkujte kryt z vyplachovacej/odsávacej hlavy.
2. Zasuňte odsávaciu hadicu do prípojky odsávania.
3. Uzatvorte ventil na vodu v bočnej rukoväti.



434949

## 5.14 Inštalácia prípojky prívodu vody **11**

### **POZOR**

**Nebezpečenstvo pri neodbornom používaní!** Pri neodbornom používaní sa môže hadica zničiť.

- ▶ Pravidelne kontrolujte poškodenie hadíc a presvedčte sa, že maximálny prípustný tlak vody 6 bar v potrubí sa neprekračuje.
- ▶ Dbajte na to, aby hadica neprišla do styku s rotujúcimi časťami náradia.
- ▶ Dávajte pozor, aby sa hadica pri posúvaní saní nepoškodila.
- ▶ Maximálna teplota vody: 40 °C.
- ▶ Skontrolujte tesnosť pripojeného systému vody.



Používajte iba čerstvú vodu alebo vodu bez častí nečistôt, aby sa zabránilo poškodeniu komponentov.

1. Uzatvorte veko vyplachovacej/odsávacej hlavy.
2. Na diamantový jadrový vŕtací stroj pripojte reguláciu vody.
3. Pripojte prívod vody (hadicová spojka).

## 5.15 Montáž systému na zachytávanie vody (príslušenstvo) **12**

### **VAROVANIE**

**Nebezpečenstvo úrazu elektrickým prúdom!** Pri chybnom odsávaní môže voda vytekať z motora a cez kryt!

- ▶ Ak už odsávanie nefunguje, okamžite prerušte prácu.



Diamantový jadrový vŕtací stroj musí byť k stropu pod uhlom 90°. Tesnenie systému na zachytávanie vody musí byť prispôbené na priemer diamantovej vŕtacej korunky.



Použitím systému na zachytávanie vody môžete vodu cielene odvádzať, a tým zabrániť intenzívnemu znečisteniu okolia. Najlepší výsledok sa dosiahne s použitím vysávača na vysávanie namokro.

1. Povoľte skrutku na vŕtacej konzole na prednej strane koľajničky.
2. Držiak zachytávania vody nasuňte do pozície.
3. Namontujte skrutku a dotiahnite ju.
4. Misku na zachytávanie vody nasadte medzi obidve pohyblivé ramená držiaka.
5. Misku na zachytávanie vody pomocou dvoch skrutiek upnite na držiaku proti podkladu.
6. Na misku na zachytávanie vody pripojte vysávač na vysávanie namokro alebo vytvorte hadicové prepojenie, cez ktoré môže odtekať voda.

## 6 Obsluha

### 6.1 Montáž diamantovej vŕtacej korunky s upínaním nástrojov BI+ **13**

#### **POZOR**

**Nebezpečenstvo poranenia pri výmene nástroja!** Nástroj sa pri používaní zahrieva. Môže mať ostré hrany.

- ▶ Pri výmene nástroja noste vždy ochranné rukavice.



Diamantové vŕtacie korunky sa musia vymeniť, hneď ako viditeľne klesne rezný výkon, resp. vŕtací výkon. Všeobecne ide o prípady, keď sa diamantové segmenty opotrebovali na určitú výšku.

1. Sane zaaretujte na koľajnici pomocou aretácie saní. Uistite sa, že sú bezpečne upevnené.
2. Skľučovadlo otvorte otáčaním v smere symbolu „Otvorené čeluste“.
3. Nasuňte diamantovú vŕtavicu korunku zdola na ozubenie upínania nástrojov na diamantovom jadrovom vŕtacom stroji a otáčajte ju dovtedy, kým nezapadne.
4. Skľučovadlo otvorte otáčaním v smere symbolu „Zatvorené čeluste“.
5. Skontrolujte pevné uchytenie diamantovej vŕtacej korunky v skľučovadle.



## 6.2 Montáž diamantovej vrtacej korunky s alternatívnym upínaním nástroja

1. Hriadeľ zariadenia zaareťujte vhodným vidlicovým kľúčom.
2. Vrtaciu korunku utiahnite vhodným vidlicovým kľúčom.

## 6.3 Demontáž diamantovej vrtacej korunky s upínaním nástrojov BI+

### POZOR

**Nebezpečenstvo poranenia pri výmene nástroja!** Nástroj sa pri používaní zahrieva. Môže mať ostré hrany.

- ▶ Pri výmene nástroja noste vždy ochranné rukavice.

1. Sane zaareťujte na koľajnici pomocou aretácie saní. Uistite sa, že sú bezpečne upevnené.
2. Skľučovadlo otvorte otáčaním v smere symbolu „Otvorené čeľuste“.
3. Potiahnite ovládaci objímku na upínaní nástrojov v smere šípky k náradiu. Vrtacia korunka sa tým odblokuje.
4. Odstráňte diamantovú vrtaciu korunku.

## 6.4 Demontáž diamantovej vrtacej korunky s alternatívnym upínaním nástroja

### POZOR

**Nebezpečenstvo poranenia pri výmene nástroja!** Nástroj sa pri používaní zahrieva. Môže mať ostré hrany.

- ▶ Pri výmene nástroja noste vždy ochranné rukavice.

1. Hriadeľ zariadenia zaareťujte vhodným vidlicovým kľúčom.
2. Odstráňte vrtaciu korunku vhodným vidlicovým kľúčom.

## 6.5 Voľba otáčok 14

### POZOR

**Nebezpečenstvo opotrebovania** Nebezpečenstvo poškodenia prevodov

- ▶ Nezapínajte počas prevádzky. Počkajte na zastavenie vretena.

- ▶ Otočte spínač pri súčasnom otáčaní rukou na vrtacej korunke do odporúčanej pozície.

## 6.6 Prúdový chránič PRCD



Pre diamantové jadrové vrtacie stroje bez PRCD sa musí použiť oddeľovací transformátor.

1. Sieťovú zástrčku diamantového jadrového vrtacieho stroja pripojte do zásuvky s uzemňovacím kolíkom.
2. Na prúdovom chrániči PRCD stlačte tlačidlo „I“, resp. „RESET“.  
  - ↳ Indikátor sa rozsvieti.
3. Na prúdovom chrániči PRCD stlačte tlačidlo „0“, resp. „TEST“.  
  - ↳ Indikátor zhasne.

### VAROVANIE

**Nebezpečenstvo poranenia elektrickým prúdom!** Keď indikácia na prúdovom chrániči pri stlačení tlačidla 0, príp. TEST nezhasne, diamantový jadrový vrtací stroj sa nemôže ďalej používať!

- ▶ Diamantový jadrový vrtací stroj dajte opraviť v servisnom stredisku **Hilti**.

4. Na prúdovom chrániči PRCD stlačte tlačidlo „I“, resp. „RESET“.  
  - ↳ Indikátor sa rozsvieti.

## 6.7 Vrtanie nasucho v manuálnej prevádzke



Nazbieranie väčšieho množstva prachu vo vrtacej korunke môže viesť k nevyváženosti.

- ▶ Odstráňte prach z vrtacej korunky.




434949

Slovenčina

381

## 6.8 Vrtanie nasucho s odsávaním prachu

 Nazbieranie väčšieho množstva prachu vo vrtacej korunkke môže viesť k nevyváženosti.


- ▶ Na zabránenie vzniku elektrostatických efektov používajte antistatický vysávač.

## 6.9 Použite dvojdielnej pomôcky na navrtávanie

### **POZOR**


**Nebezpečenstvo poranenia nesprávnym používaním!** Z pomôcky na navrtávanie sa môžu uvoľniť časti, keď sa nepritlačí k podkladu.

- ▶ Diamantový jadrový vrtací stroj neprevádzkujte pri používaní dvojdielnej pomôcky na navrtávanie na voľnobežných otáčkach bez kontaktu s podkladom.

 Pre každý priemer diamantových vrtacích korúnok je potrebná iná pomôcka na navrtávanie.

1. Pomôcku na navrtávanie nasadzujte do diamantovej vrtacej korunky spredu.
2. Na začiatku vrtania prítlačajte zľahka, až do vystredenia vrtacej korunky. Až potom zvýšte prítlak. Vytvorte 3 – 5 mm hlboký vodiaci rez.
3. Nástroj zastavte uvoľnením vypínača. Počkajte, kým vrtacia korunka úplne nezastane.
4. Odstráňte pomôcku na navrtávanie z vrtacej korunky.
5. Vrtaciu korunku umiestnite do vodiaceho rezu, stlačte vypínač a pokračujte vo vrtaní.


## 6.10 Používanie vysávača so sieťovou zásuvkou pre elektrické náradie

 Pri vrtaní bez odsávania prachu používajte vrtacie korunky so štrbinami.

1. Bočnú rukoväť nastavte do požadovanej pozície a zafixujte ju.
2. Voliteľne: Namontujte a použite dvojdielnu pomôcku na navrtávanie. → strana 382
3. Sieťovú zástrčku diamantového jadrového vrtacieho stroja pripojte do zásuvky na vysávači.
4. Sieťovú zástrčku vysávača zasuňte do zásuvky.
5. V prípade pripojenia: stlačte „Reset“ alebo tlačidlo „I“ prúdového chrániča PRCD.
6. Priložte diamantový jadrový vrtací stroj na stred vrtaného otvoru.
7. Stlačte vypínač diamantového jadrového vrtacieho stroja.

 Vysávač sa s oneskorením spustí po elektrickom náradí. Po vypnutí elektrického náradia sa s oneskorením vypne aj vysávač.

## 6.11 Používanie vysávača bez sieťovej zásuvky pre elektrické náradie

 Pri vrtaní bez odsávania prachu používajte vrtacie korunky so štrbinami.

1. Bočnú rukoväť nastavte do požadovanej pozície a zafixujte ju.
2. Voliteľne: Namontujte a použite dvojdielnu pomôcku na navrtávanie. → strana 382
3. Sieťovú zástrčku vysávača zasuňte do zásuvky.
4. V prípade pripojenia: stlačte „Reset“ alebo tlačidlo „I“ prúdového chrániča PRCD.
5. Priložte diamantový jadrový vrtací stroj na stred vrtaného otvoru.
6. Stlačte vypínač diamantového jadrového vrtacieho stroja.
7. Nechajte vysávač bežať pár sekúnd dlhšie ako náradie, aby sa ešte odsali zvyšky materiálu.



## 6.12 Práca bez odsávania prachu



Pri vŕtaní bez odsávania prachu používajte vŕtacie korunky so štrbinami.

1. Bočnú rukoväť nastavte do požadovanej pozície a zafixujte ju.
2. Voliteľne: Namontujte a použite dvojdielnu pomôcku na navŕtávanie. → strana 382
3. Zasuňte sieťovú zástrčku do zásuvky a stlačte spínač „Reset“ alebo tlačidlo „I“ prúdového chrániča PRCD.
4. Priložte diamantový jadrový vŕtací stroj na stred vŕtaného otvoru.
5. Stlačte vypínač diamantového jadrového vŕtacieho stroja.

## 6.13 Vŕtanie namokro v manuálnej prevádzke bez systému na zachytávanie vody



### VAROVANIE

**Nebezpečenstvo úrazu elektrickým prúdom!** Pri chybnom odsávaní môže voda vytekať z motora a cez kryt!

- ▶ Ak už odsávanie nefunguje, okamžite prerušte prácu.

1. Bočnú rukoväť nastavte do požadovanej pozície a zafixujte ju.
2. Voliteľne: Namontujte a použite dvojdielnu pomôcku na navŕtávanie. → strana 382
3. Zasuňte sieťovú zástrčku do zásuvky a stlačte spínač „Reset“ alebo tlačidlo „I“ prúdového chrániča PRCD.
4. Priložte diamantový jadrový vŕtací stroj na stred vŕtaného otvoru.
5. Pomaly otvárajte reguláciu vody, kým netečie požadované množstvo vody. Na indikátore na bočnej rukoväti môžete skontrolovať množstvo vody.
6. Stlačte vypínač diamantového jadrového vŕtacieho stroja.

## 6.14 Vŕtanie namokro k manuálnej prevádzke so systémom na zachytávanie vody



### VAROVANIE

**Nebezpečenstvo úrazu elektrickým prúdom!** Pri chybnom odsávaní môže voda vytekať z motora a cez kryt!

- ▶ Ak už odsávanie nefunguje, okamžite prerušte prácu.



Nesmie sa používať sieťová zásuvka na vysávači na vysávanie namokro.

1. Pri použití odsávania: Spustíte vysávač na vysávanie namokro a otvorte prívod vody.
2. Bočnú rukoväť nastavte do požadovanej pozície a zafixujte ju.
3. Voliteľne: Namontujte a použite dvojdielnu pomôcku na navŕtávanie. → strana 382
4. Zasuňte sieťovú zástrčku do zásuvky a stlačte spínač „Reset“ alebo tlačidlo „I“ prúdového chrániča PRCD.
5. Priložte diamantový jadrový vŕtací stroj na stred vŕtaného otvoru.
6. Pomaly otvárajte reguláciu vody, kým netečie požadované množstvo vody. Na indikátore na bočnej rukoväti môžete skontrolovať množstvo vody.
7. Stlačte vypínač diamantového jadrového vŕtacieho stroja.

## 6.15 Vŕtanie namokro s vŕtacou konzolou



### VAROVANIE

**Nebezpečenstvo úrazu elektrickým prúdom!** Pri chybnom odsávaní môže voda vytekať z motora a cez kryt!

- ▶ Ak už odsávanie nefunguje, okamžite prerušte prácu.



Pri vŕtaní smerom hore je povinné používanie vysávača na vysávanie namokro so systémom na zachytávanie vody!

1. Pomaly otvárajte reguláciu vody, kým netečie požadované množstvo vody.




434949

Slovenčina

383

2. Prepnite náradie na režim trvalej prevádzky pomocou aretácie vypínača.
3. Otvorte aretáciu saní.
4. Diamantovú vrtiaciu korunku pomocou ručného kolesa prisuňte až na podklad.
5. Na začiatku vrtania prítlačajte zľahka, až do vystredenia vrtacej korunky. Až potom zvýšte prítlak.
6. Prítlak regulujte podľa indikácie vrtacieho výkonu.

## 6.16 Používanie súčasti Rota-Rail (otočný stĺpikový prvok)

 Rota-Rail umožňuje rýchly a jednoduchý prístup k vrtanému otvoru alebo jadrú bez toho, že by bola nutná čiastočná alebo úplná demontáž systému.

### VAROVANIE

**Nebezpečenstvo poranenia nesprávnym používaním!** Vrtacia konzola sa môže poškodiť alebo zlomiť.

- ▶ Rota-Rail nikdy používajte ako predĺženie stĺpika.
1. Sane zaaretujte na koľajnici pomocou aretácie saní. Uistite sa, že sú bezpečne upevnené.
  2. Odstráňte dorazovú skrutku zo zadnej časti koľajničky.
  3. Pripevnite súčasť Rota-Rail tak, aby ozubené koľajničky smerovali do rovnakého smeru.
  4. Dotiahnite skrutku na súčasti Rota-Rail.
  5. Povoľte aretáciu saní a so saňami prejdite na Rota-Rail.
  6. Povoľte upevňovacie skrutky súčasti Rota-Rail a otočte náradie s Rota-Rail doľava alebo doprava. Umožnite tak prístup k vrtanému otvoru.
  7. Odstráňte vyvrtané jadro alebo vymeňte vrtiaciu korunku.
  8. Otočte náradie s Rota-Rail naspäť do východiskovej pozície a utiahnite upevňovacie skrutky súčasti Rota-Rail. Posuňte náradie späť na stĺpik konzoly, aby ste mohli ďalej pracovať.
  9. Po demontáži súčasti Rota-Rail upevnite dorazovú skrutku opäť na zadnej časti koľajničky.

## 6.17 Postup pri uviaznutí vrtacej korunky

V prípade zaseknutia sa najprv uvoľní kľzná spojka. Potom elektronika vypne motor a bez manuálneho zásahu používateľa automaticky znova dvakrát zapne. Pokiaľ sa tým vrtacia korunka neuvoľní, elektronika vypne na 90 sekúnd motor. Zaseknutie môžete manuálne uvoľniť nasledujúcim spôsobom:

### 6.17.1 Uvoľnenie vrtacej korunky ručným kolesom

1. Vytiahnite sieťovú koncovku zo zásuvky.
2. Uvoľnite vrtiaciu korunku z podkladu ručným kolesom.
3. Sieťovú koncovku pripojte do zásuvky.
4. Pokračujte vo vrtaní.

### 6.17.2 Uvoľňovanie vrtacej korunky vidlicovým kľúčom

1. Vytiahnite sieťovú koncovku zo zásuvky.
2. Zachyťte diamantovú vrtiaciu korunku blízko zásuvného konca vhodným vidlicovým kľúčom a uvoľnite diamantovú vrtiaciu korunku otáčaním.
3. Sieťovú koncovku pripojte do zásuvky.
4. Pokračujte vo vrtaní.

## 7 Údržba, opravy, preprava a skladovanie

### 7.1 Starostlivosť a údržba/oprava

#### VAROVANIE

**Nebezpečenstvo úrazu elektrickým prúdom!** Vykonávanie údržby a opravy, keď je zasunutá sieťová zástrčka, môže viesť k závažným poraneniam a k popáleninám.

- ▶ Pred akoukoľvek údržbou a opravami vždy vytiahnite sieťovú zástrčku zo zásuvky!

#### Starostlivosť

- Pevne zachytenú nečistotu opatrne odstráňte.
- Vetracie štrbiny opatrne vyčistite suchou kefou.





- Kryt čistite len mierne navlhčenou handrou. Nepoužívajte žiadne prostriedky na ošetrovanie obsahujúce silikón, pretože tie môžu poškodiť plastové časti.

## Údržba a oprava

### VAROVANIE

**Nebezpečenstvo zásahu elektrickým prúdom!** Neodborné opravy na elektrických častiach môžu viesť k závažným poraneniam a popáleninám.

- ▶ Opravy elektrických častí smie vykonávať iba školený elektromechanik.
- Pravidelne kontrolujte všetky viditeľné časti a výskyt poškodení, ako aj bezchybné fungovanie ovládacích prvkov.
- V prípade poškodenia a/alebo poruchy funkcie výrobok nepoužívajte. Ihneď ho nechajte opraviť v servise firmy **Hilti**.
- Po prácach spojených so starostlivosťou a udržiavaním náradia pripevnite všetky ochranné zariadenia a skontrolujte ich fungovanie.



Aby bola zaistená bezpečná prevádzka, používajte len originálne náhradné súčiastky a spotrebné materiály. Nami schválené náhradné súčiastky, spotrebné materiály a príslušenstvo pre váš výrobok nájdete vo vašom **Hilti Store** alebo na stránke: [www.hilti.group](http://www.hilti.group).

## 7.2 Výmena uhlíkových kefiek

### VAROVANIE

**Nebezpečenstvo poranenia elektrickým prúdom !**

- ▶ Údržbu a opravy náradia smie vykonávať iba autorizovaný a poučený personál! Tento personál musí byť špeciálne poučený o možných rizikách.

1. Otvorte kryty uhlíkových kefiek na ľavej a pravej strane motora.
2. **Pozrite si, ako sú uhlíkové kefy vložené a ako sú uložené ich lanká.** Vyberte opotrebované uhlíkové kefy z diamantového jadrového vrtacieho stroja.
3. Opäť vložte nové uhlíkové kefy presne tak, ako boli predtým vložené pôvodné uhlíkové kefy.



Pri vkladaní dávajte pozor, aby ste nepoškodili izoláciu signalizačného lanka.

4. Kryty uhlíkových kefiek na ľavej a pravej strane motora zaskrutkujte.
5. Nechajte uhlíkové kefy zabehnúť pri voľnobežných otáčkach aspoň 1 minútu bez prerušenia.



Po výmene uhlíkových kefiek zhasne signalizačná kontrolka po cca 1 minúte prevádzky.

## 7.3 Doprava a skladovanie

### POZOR

**Nebezpečenstvo pri nízkych teplotách!** Vniknutá voda môže poškodiť výrobok a zvýšiť nebezpečenstvo úrazu elektrickým prúdom.

- ▶ V prípade teplôt pod bodom mrazu dbajte na to, aby v náradí nezostala žiadna voda.
- ▶ Pred uskladnením diamantového jadrového vrtacieho stroja otvorte reguláciu vody.

## 8 Pomoc v prípade porúch

Pri výskyte takých porúch, ktoré nie sú uvedené v tejto tabuľke, alebo ktoré nedokážete odstrániť sami, sa obráťte na náš servis **Hilti**.



## 8.1 Diamantový jadrový vrtací stroj nie je funkčný

Porucha	Možná príčina	Riešenie
<p>Servisný indikátor nesignalizuje nič.</p>	Zariadenie PRCD nie je zapnuté.	► Skontrolujte funkčnosť zariadenia PRCD a zapnite ho.
	Napájanie bolo prerušené.	► Zapojte iné elektrické zariadenie a skontrolujte jeho fungovanie. ► Skontrolujte konektorové spoje, sieťový kábel, elektrické vedenie a sieťové istenie.
	Voda v motore.	► Nechajte diamantový jadrový vrtací stroj úplne vyschnúť na teplom, suchom mieste.
<p>Servisný indikátor svieti.</p>	Uhlíkové kefky sú opotrebované.	► Vymeňte uhlíkové kefky. → strana 385
<p>Servisný indikátor bliká.</p>	Motor je prehriaty.	► Počkajte niekoľko minút, kým sa motor ochladí alebo nechajte diamantový jadrový vrtací stroj spustený vo voľnobežnom chode, aby sa proces ochladzovania urýchlil. Vypnite a opäť zapnite diamantový jadrový vrtací stroj.
	Chyba preťažením.	► Vypnite a opäť zapnite diamantový jadrový vrtací stroj. ► Ved'te diamantový jadrový vrtací stroj rovno a/alebo vyvíjajte menší prítlak.
<p>Indikácia ochrany proti odcudzeniu bliká.</p>	Diamantový jadrový vrtací stroj nie je odomknutý (na diamantovom vrtacom stroji s ochranou proti odcudzeniu, voliteľne).	► Odomknite diamantový jadrový vrtací stroj odblokovacím kľúčom.

## 8.2 Diamantový jadrový vrtací stroj je funkčný

Porucha	Možná príčina	Riešenie
<p>Servisný indikátor svieti.</p>	Boľa takmer dosiahnutá hranica opotrebovania uhlíkových kefiiek. Zostávajúca doba chodu až do automatického vypnutia diamantového jadrového vrtacieho stroja je ešte niekoľko hodín.	► Pri najbližšej príležitosti nechajte uhlíkové kefky vymeniť.
	Uhlíkové kefky boli vymenené a musia sa zabehnúť.	► Nechajte uhlíkové kefky zabehnúť pri voľnobežných otáčkach aspoň 1 minútu bez prerušenia.
Diamantový jadrový vrtací stroj nepodáva plný výkon.	Porucha elektrickej siete – v elektrickej sieti došlo k podpätiu.	► Skontrolujte, či nepôsobia rušivo iné spotrebiče pripojené k elektrickej sieti alebo prípadne na generátor. ► Skontrolujte dĺžku použitého predlžovacieho kábla.
Diamantová vrtacia korunka sa neotáča.	Prepínač prevodovky nie je zaskočený.	► Stlačte prepínač prevodovky, až kým nezaskočí.



Porucha	Možná príčina	Riešenie
Diamantová vrtacia korunka sa neotáča.	Diamantová vrtacia korunka sa zasekla v podklade.	<ul style="list-style-type: none"> <li>▶ Ved'te diamantový jadrový vrtací stroj rovno.</li> <li>▶ Uvoľnite diamantovú vrtáciu korunku vidlicovým kľúčom: Vytiahnite sieťový zástrčok zo zásuvky. Zachyťte diamantovú vrtáciu korunku blízko zásuvného konca vhodným vidlicovým kľúčom a uvoľnite diamantovú vrtáciu korunku otáčaním.</li> <li>▶ Vrtanie s vedením pomocou stojana: Otáčajte ručné koleso a pokúste sa pohybom saní nahor a nadol uvoľniť diamantovú vrtáciu korunku.</li> </ul>
Rýchlosť vrtania klesá.	Bola dosiahnutá maximálna hĺbka vrtania.	▶ Odstráňte odvrátené jadro a použite predĺženie vrtacej korunky.
	Odvrátené jadro sa zasekáva v diamantovej vrtacej korunke.	▶ Odstráňte odvrátené jadro.
	Nesprávna špecifikácia pre podklad.	▶ Vyberte si vhodnejšiu špecifikáciu diamantových vrtacích koruniek.
	Veľký podiel ocele (dá sa rozpoznať podľa čistej vody s kovovými pilinami).	▶ Vyberte si vhodnejšiu špecifikáciu diamantových vrtacích koruniek.
	Diamantová vrtacia korunka je poškodená.	▶ Skontrolujte poškodenie diamantovej vrtacej korunky a v prípade potreby ju vymeňte.
	Je zvolený nesprávny stupeň.	▶ Zvoľte správny stupeň.
	Prítlačná sila je príliš nízka.	▶ Zvýšte prítlačnú silu.
	Výkon stroja je príliš nízky.	▶ Zvoľte si najbližší nižší stupeň.
	Diamantová vrtacia korunka je obrúsená.	▶ Naostrite diamantovú vrtáciu korunku na ostriacej doštičke.
	Množstvo vody je príliš veľké.	▶ Zmenšite množstvo vody pomocou regulácie vody.
	Príliš malé množstvo vody.	▶ Skontrolujte prívod vody k diamantovej vrtacej korunke alebo zvýšte množstvo vody pomocou regulácie vody.
	Aretácia saní je uzatvorená.	▶ Otvorte aretáciu saní.
Prach zabraňuje postupu vrtania.	▶ Použite vhodné odsávanie prachu.	
Ručné koleso sa nedá otáčať bez odporu.	Zlomený strižný kolík.	▶ Vymeňte strižný kolík.
Diamantová vrtacia korunka sa nedá vložiť do upínania nástrojov.	Zásuvný koniec/upínanie nástrojov sú znečistené alebo poškodené.	▶ Očistite zásuvný koniec alebo upínanie nástrojov a namažte tukom alebo vykonajte výmenu.
Z vyplachovacej hlavy alebo krytu prevodovky vyteká voda.	Príliš vysoký tlak vody.	▶ Znížte tlak vody.



Porucha	Možná príčina	Riešenie
Počas prevádzky vyteká voda z upínania nástrojov.	Diamantová vŕtacia korunka nie je dostatočne zaskrutkovaná do upínania nástrojov.	<ul style="list-style-type: none"> <li>▶ Pevne zaskrutkujte diamantovú vŕtaciú korunku.</li> <li>▶ Odstráňte diamantovú vŕtaciú korunku. Otočte diamantovú vŕtaciú korunku o cca 90° okolo osi vŕtacej korunky. Opäť namontujte diamantovú vŕtaciú korunku.</li> </ul>
	Zásuvný koniec/upínanie nástrojov sú znečistené.	▶ Očistite a namažte tukom zásuvný koniec alebo upínanie nástrojov.
	Tesnenie upínania nástrojov alebo zásuvného konca je poškodené.	▶ Skontrolujte tesnenie a v prípade potreby ho vymeňte.
Žiadny prietok vody.	Filter alebo indikátor prietoku vody je upchatý.	▶ Filter alebo indikátor prietoku vody vyberte a prepláchnite.
Vŕtací systém má príliš veľkú vôľu.	Diamantová vŕtacia korunka nie je dostatočne zaskrutkovaná do upínania nástrojov.	<ul style="list-style-type: none"> <li>▶ Pevne zaskrutkujte diamantovú vŕtaciú korunku.</li> <li>▶ Odstráňte diamantovú vŕtaciú korunku. Otočte diamantovú vŕtaciú korunku o cca 90° okolo osi vŕtacej korunky. Opäť namontujte diamantovú vŕtaciú korunku.</li> </ul>
	Zásuvný koniec/upínanie nástrojov vykazuje poškodenie.	▶ Skontrolujte zásuvný koniec a upínanie nástrojov a v prípade potreby ho vymeňte.
	Sane majú príliš veľkú vôľu.	▶ Nastavte vôľu medzi koľajnicou a saňami. → strana 379
	Skrutkové spoje na vŕtacom stojane sú uvoľnené.	▶ Skontrolujte skrutky na vŕtacom stojane (ich pevné osadenie) a v prípade potreby ich dotiahnite.
	Vŕtací stojan nie je dostatočne upevnený.	▶ Upevnite vŕtací stojan lepšie.

## 9 Likvidácia

Nástroje značky **Hilti** je z veľkej časti vyrobené z recyklovateľných materiálov. Predpokladom na opakované využitie recyklovateľných materiálov je ich správne separovanie. V mnohých krajinách firma **Hilti** odoberie vaše staré nástroje na recykláciu. Opýtajte sa na to v zákaznickom servise firmy **Hilti** alebo u svojho obchodného poradcu.



- ▶ Elektrické prístroje, elektronické zariadenia a akumulátory nedávajte do domáceho odpadu!

### 9.1 Odporúčaný postup pri likvidácii kalu z vŕtania



Z hľadiska ochrany životného prostredia je vylievanie odvŕtaného kašovitého odpadu do vodných tokov alebo do kanalizácie bez predchádzajúcej úpravy problematické. Informácie o platných predpisoch vám poskytnú príslušné úrady vo vašej krajine.

1. Odvŕtaný kal zachyťte (napr. pomocou vysávača na vysávanie namokro).
2. Odvŕtaný kal nechajte usadiť a pevný podiel zlikvidujte na skládke stavebného odpadu (číriace prostriedky môžu urýchliť proces separácie).
3. Predtým, než zvýšnu vodu (zásaditú, hodnota pH je vyššia ako 7) odvediete do kanalizácie, neutralizujte ju prímiešaním kyslého neutralizačného prostriedku alebo zriedením s veľkým množstvom vody.



## 10 Čína RoHS (smernica o obmedzení používania určitých nebezpečných látok v elektrických a elektronických zariadeniach)

---

Pod nasledujúcim odkazom nájdete tabuľku nebezpečných látok: [qr.hilti.com/r5062](http://qr.hilti.com/r5062).

Odkaz na tabuľku RoHS nájdete na konci tejto dokumentácie ako QR kód.

## 11 Záruka výrobcu

---

- ▶ Ak máte akékoľvek otázky týkajúce sa záručných podmienok, obráťte sa, prosím, na vášho lokálneho partnera spoločnosti **Hilti**.



434949

## 1 Podaci o dokumentaciji

### 1.1 Uz ovu dokumentaciju

- Prije početka rada pročitajte ovu dokumentaciju. To je preduvjet za siguran rad i neometano rukovanje.
- Pridržavajte se sigurnosnih napomena i upozoravajućih naputaka u ovoj dokumentaciji i na proizvodu.
- Ove upute za uporabu uvijek čuvajte u blizini proizvoda i prosljedite ga drugim osobama samo zajedno s uputama za uporabu.

### 1.2 Objašnjenje znakova

#### 1.2.1 Upozoravajući naputci

Upozoravajući naputci upozoravaju na opasnost prilikom rukovanja proizvodom. Koriste se sljedeće signalne riječi:



**OPASNOST**

#### OPASNOST !

- ▶ Znači moguću neposrednu opasnu situaciju, koja može prouzročiti tjelesne ozljede ili smrt.



**UPOZORENJE**

#### UPOZORENJE !

- ▶ Ova riječ skreće pozornost na moguću opasnu situaciju koja može uzrokovati teške tjelesne ozljede ili smrt.



**OPREZ**

#### OPREZ !

- ▶ Ova riječ skreće pozornost na moguću opasnu situaciju koja može uzrokovati lakše tjelesne ozljede ili materijalnu štetu.

#### 1.2.2 Simboli u dokumentaciji

U ovoj dokumentaciji koriste se sljedeći simboli:

	Prije uporabe pročitajte uputu za uporabu
	Napomene o primjeni i druge korisne informacije
	Rukovanje materijalima koji se mogu ponovno preraditi
	Električne uređaje i akumulatorske baterije ne bacajte u kućni otpad

#### 1.2.3 Simboli na slikama

Koriste se sljedeći simboli na slikama:

	Ovi brojevi odnose se na određene slike na početku ove upute
	Numeriranjem na slikama se navodi redosljed radnih koraka i može odstupati od radnih koraka u tekstu
	Brojevi položaja koriste se na slici <b>Pregled</b> i odnose se na brojeve legende u odlomku <b>Pregled proizvoda</b>
	Ovaj znak upućuje da trebate biti posebno pažljivi prilikom rukovanja proizvodom.

### 1.3 Simboli na proizvodu

#### 1.3.1 Znakovi obveze

Koriste se sljedeći znakovi obveze na proizvodu:



	Nosite zaštitne naočale
	Nosite zaštitnu kacigu
	Nosite zaštitne slušalice
	Nosite zaštitne rukavice
	Nosite zaštitne cipele
	Nosite laganu zaštitnu masku za disanje
	Prije uporabe pročitajte uputu za uporabu

### 1.3.2 Statusni prikaz

Koriste se sljedeći simboli na proizvodu:

	Indikator zaštite od krađe
	Indikator snage bušenja
	Servisni indikator

### 1.3.3 Simboli ovisno o proizvodu

Mogu se koristiti sljedeći simboli na proizvodu:

	Zabranjen transport kranom
	Uputa o zaštiti od krađe
A	Amper
V	Volt
	Izmjenična struja
W	Vat
Hz	Herc
$n_0$	Dimenzionirani broj okretaja u praznom hodu
$\varnothing$	Promjer
mm	Milimetar
/min	Okretaji u minuti
	Bežični prijenos podataka



434949

## 1.4 Znakovi obavijesti

### Na stalku stroja, osnovnoj ploči i bušilici s dijamantnom jezgrom

	<p><b>Na stalku bušilice i na osnovnoj vakuumskoj ploči</b></p> <p><b>Gore:</b> Za horizontalna bušenja s vakuumskim pričvršćenjem stroja, stalak stroja se ne smije rabiti bez dodatnog osiguranja.</p> <p><b>Dolje:</b> Bušenje iznad glave sa stalkom stroja ne smije se izvoditi uz vakuumsko pričvršćenje.</p>
	<p><b>Na bušilici s dijamantnom jezgrom</b></p> <p>Za radove prema gore se kod mokrih bušenja nužno propisuje sustav za sakupljanje vode zajedno s korištenjem usisavača za mokro usisavanje.</p>

## 1.5 Informacije o proizvodu

**HILTI** proizvodi su namijenjeni profesionalnom korisniku i smije ih posluživati, održavati i servisirati samo ovlašteno kvalificirano osoblje. To osoblje mora biti posebno podučeno o mogućim opasnostima. Proizvod i njemu pripadajuća pomoćna sredstva mogu biti opasna ako ih nepropisno i neispravno upotrebljava neosposobljeno osoblje.

Oznaka tipa i serijski broj navedeni su na označnoj pločici.

- Prepišite serijski broj u sljedeću tablicu. Podaci o proizvodu potrebni su vam prilikom kontaktiranja našeg zastupništva ili servisa.

#### Podaci o proizvodu

Bušilica s dijamantnom jezgrom	DD 150-U
Generacija:	02
Serijski br.:	

## 1.6 Izjava o sukladnosti

Pod vlastitom odgovornošću izjavljujemo da je ovdje opisani proizvod sukladan s važećim smjernicama i normama. Sliku izjave o sukladnosti naći ćete na kraju ove dokumentacije.

Tehnička dokumentacija kod:

Hilti Entwicklungsgesellschaft mbH | Zulassung Geräte | Hiltistraße 6 | 86916 Kaufering, DE

## 2 Sigurnost

### 2.1 Opće sigurnosne napomene za električne alate

**⚠ UPOZORENJE** Pročitajte sve sigurnosne napomene, naputke, slike i tehničke podatke kojima je opremljen ovaj električni alat. Propusti u pridržavanju sljedećih naputaka mogu dovesti do električnog udara, požara i/ili teških ozljeda.

**Molimo sačuvajte sve sigurnosne napomene i upute za ubuduće.**

Pojam "električni alat" korišten u sigurnosnim napomenama odnosi se na električne alate s napajanjem iz električne mreže (s mrežnim vodom) i na električne alate na akumulatorski pogon (bez mrežnog voda).

#### Sigurnost na radnom mjestu

- **Područje rada održavajte čistim i osvijetljenim.** Nered i neosvijetljeno područje rada mogu dovesti do nezgoda.
- **S električnim alatom ne radite u okolini ugroženoj eksplozijom u kojoj se nalaze zapaljive tekućine, plinovi ili prašine.** Električni alati proizvode iskre koje mogu zapaliti prašinu ili pare.
- **Djecu i ostale osobe tijekom korištenja električnog alata udaljite iz područja rada.** Ako niste usredotočeni na rad, mogli biste izgubiti kontrolu nad uređajem.





## Električna sigurnost

- ▶ **Priključni utikač električnog alata mora odgovarati utičnici.** Na utikaču se ni u kojem slučaju ne smiju izvoditi izmjene. Ne koristite adapterske utikače zajedno sa zaštitno uzemljenim električnim alatima. Nepromijenjeni utikači i odgovarajuće utičnice smanjuju opasnost od električnog udara.
- ▶ **Izbjegavajte dodir tijela s uzemljenim površinama kao što su cijevi, radijatori, štednjaci i hladnjaci.** Postoji povećana opasnost od električnog udara ako je vaše tijelo uzemljeno.
- ▶ **Električni alat držite dalje od kiše ili vlage.** Prodiranje vode u električni alat povećava opasnost od električnog udara.
- ▶ **Priključni vod ne upotrebljavajte za nošenje ili vješanje električnog alata odnosno za izvlačenje utikača iz utičnice.** Priključni vod držite dalje od izvora topline, ulja, oštrih rubova ili pokretljivih dijelova. Oštećeni ili zapleteni priključni vodovi povećavaju opasnost od električnog udara.
- ▶ **Ako s električnim alatom radite na otvorenom, upotrebljavajte samo produžne kabele dobre odobrene za uporabu na otvorenom.** Primjena produžnog kabela prikladnog za uporabu na otvorenom smanjuje opasnost od električnog udara.
- ▶ **Ako ne možete izbjeći rad električnog alata u vlažnom okruženju, koristite zaštitnu strujnu sklopku.** Uporaba zaštitne strujne sklopke smanjuje opasnost od električnog udara.

## Sigurnost ljudi

- ▶ **Budite oprezni, pazite što činite i kod rada s električnim alatom postupajte razumno.** Električni alat ne koristite ako ste umorni ili pod utjecajem opojnih sredstava, alkohola ili lijekova. Trenutak nepažnje prilikom uporabe električnog alata može dovesti do ozbiljnih tjelesnih ozljeda.
- ▶ **Nosite zaštitnu opremu i uvijek nosite zaštitne naočale.** Nošenje zaštitne opreme, kao što su zaštitna maska, protuklizne zaštitne cipele, zaštitna kaciga ili zaštitne slušalice, ovisno o vrsti i primjeni električnog alata, smanjuje opasnost od ozljeda.
- ▶ **Izbjegavajte nehotično stavljanje u pogon.** Uvjerite se da je električni alat isključen prije nego što ga priključite na napajanje strujom i/ili akumulatorsku bateriju, ili ga primite ili nosite. Ako kod nošenja električnog alata prst držite na prekidaču ili ako je uređaj uključen i priključen na električnu mrežu, to može dovesti do nezgoda.
- ▶ **Prije nego što uključite električni alat, uklonite alate za podešavanje ili vijčane ključeve.** Alat ili ključ, koji se nalazi u rotirajućem dijelu uređaja, može uzrokovati nezgode.
- ▶ **Izbjegavajte nenormalan položaj tijela.** Zauzmite siguran i stabilan položaj tijela i u svakom trenutku održavajte ravnotežu. Na taj način možete električni alat bolje kontrolirati u neočekivanim situacijama.
- ▶ **Nosite prikladnu odjeću.** Ne nosite široku odjeću ili nakit. Neka vaša kosa, odjeća i rukavice budu što dalje od pomičnih dijelova. Široku odjeću, nakit ili dugu kosu mogu zahvatiti pomični dijelovi.
- ▶ **Ako se mogu montirati uređaji za usisavanje i skupljanje prašine, provjerite jesu li isti priključeni i rabe li se pravilno.** Uporaba usisavača može smanjiti opasnost.
- ▶ **Nemojte se uljuljati u lažnu sigurnost i obratite pozornost na sigurnosna pravila za električne alate iako ste nakon česte uporabe upoznati s električnim alatom.** Nepažljivo rukovanje može u djeliću sekunde uzrokovati teške tjelesne ozljede.

## Uporaba i rukovanje električnim alatom

- ▶ **Ne preopterećujte uređaj.** Za vaše radove koristite za to predviđen električni alat. S odgovarajućim električnim alatom radit ćete bolje i sigurnije u navedenom području snage.
- ▶ **Ne upotrebljavajte električni alat s neispravnim prekidačem.** Električni alat, koji se više ne može uključiti ili isključiti, opasan je i treba se popraviti.
- ▶ **Izvučite utikač iz utičnice i/ili izvadite akumulatorsku bateriju iz uređaja prije namještanja uređaja, zamjene dijelova pribora ili odlaganja uređaja.** Ovim mjerama opreza spriječit će se nehotično pokretanje električnog alata.
- ▶ **Električne alate, koji se ne koriste, spremite izvan dosega djece.** Nemojte dopustiti da uređaj koriste osobe koje s njim nisu upoznate ili koje nisu pročitale upute za uporabu. Električni alati su opasni ako ih koriste neiskusne osobe.
- ▶ **Pažljivo održavajte električne alate i pribor.** Kontrolirajte rade li pokretljivi dijelovi besprijekorno i nisu li zaglavljivi, te jesu li dijelovi polomljeni ili tako oštećeni da negativno djeluju na funkciju električnog alata. Oštećene dijelove popravite prije uporabe uređaja. Mnoge nezgode uzrokovane su lošim održavanjem električnih alata.
- ▶ **Rezne alate održavajte oštrim i čistim.** Brižljivo održavani rezni alati s oštrim reznim rubovima neće se zaglaviti i lakši su za vođenje.
- ▶ **Koristite električni alat, pribor, nastavke itd. sukladno ovim uputama.** Pritom uzmite u obzir radne uvjete i izvođene radove. Uporaba električnih alata za neke druge primjene različite od predviđenih može dovesti do opasnih situacija.



- ▶ **Ručke i rukohvate držite suhim, čistim i bez ostataka ulja i masti.** Skliske ručke i rukohvati ne omogućuju sigurno rukovanje i kontrolu električnog alata u nepredviđenim situacijama.

### Servisiranje

- ▶ **Popravak električnih alata prepustite samo kvalificiranom stručnom osoblju i samo s originalnim rezervnim dijelovima.** Na taj način će se postići održavanje sigurnosti električnog alata.

## 2.2 Sigurnosne napomene za dijamantne bušilice

- ▶ **Prilikom izvođenja radova bušenja, kod kojih je potrebno koristiti vodu, osigurajte odvod vode iz područja rada ili upotrebljavajte uređaj za sakupljanje tekućine.** Takvim mjerama opreza područje rada ostaje suho i smanjuje se opasnost od električnog udara.
- ▶ **Električni alat pridržavajte samo za izolirane prihvatne površine ako izvodite radove kod kojih rezni alat može udariti o sakrivene strujne vodove ili o vlastiti priključni vod.** Kontakt reznog alata s vodom pod naponom može staviti i metalne dijelove električnog alata pod napon te dovesti do električnog udara.
- ▶ **Prilikom dijamantnog bušenja nosite zaštitne slušalice.** Djelovanje buke može uzrokovati gubitak sluha.
- ▶ **Ako je nastavak blokiran, više ne vršite pomak i isključite alat.** Provjerite zašto se zaglavio i uklonite uzrok zaglavljenog nastavka.
- ▶ **Ako dijamantnu bušilicu, koja je utaknuta u predmet obrade, ponovno želite pokrenuti, prije uključivanja provjerite vrti li se nastavak slobodno.** Ako se nastavak zaglavio, možda se ne okreće i to može dovesti do preopterećenja alata ili do toga da se dijamantna bušilica odvoji od predmeta obrade.
- ▶ **Prilikom pričvršćivanja stalka stroja na predmet obrade pomoću sidra i vijaka provjerite da korišteno usidrenje može sigurno držati stroj za vrijeme uporabe.** Ako predmet obrade nije otporan ili je porozan, onda je moguće izvući sidro čime će se stalak stroja odvojiti od predmeta obrade.
- ▶ **Prilikom bušenja zidova ili stropova pobrinite se da su osobe i područje rada zaštićeni na suprotnoj strani.** Kruna za bušenje može prijeći iznad rupe za bušenje, a izvlačak jezgre može ispasti na suprotnoj strani.
- ▶ **Ovaj alat ne upotrebljavajte za radove iznad glave s dovodom vode.** Prodiranje vode u električni alat povećava opasnost od električnog udara.

## 2.3 Dodatne sigurnosne napomene

### Sigurnost ljudi

- ▶ **Manipulacije ili preinake na stroju nisu dozvoljene.**
- ▶ **Rukohvati moraju biti suhi, čisti, bez ostataka ulja i masti.**
- ▶ **Uvjerite se da je bočni rukohvat pravilno postavljen i propisno pričvršćen. Uređaj uvijek držite čvrsto s obje ruke za predviđene rukohvate.**
- ▶ **Prije montaže električnog alata pravilno sastavite napravu za pričvršćivanje.** Pravilno sastavljanje je važno kako biste izbjegli opasnost od urušavanja.
- ▶ **Prije korištenja električni alat sigurno pričvrstite na napravu za pričvršćivanje.** Pomicanje električnog alata na napravi za pričvršćivanje može dovesti do gubitka kontrole.
- ▶ **Napravu za pričvršćivanje postavite na čvrstu, ravnu i vodoravnu površinu.** Ako bi se naprava za pričvršćivanje mogla pomaknuti ili klimati, električni alat ne može biti ravnomjerno i sigurno vođen.
- ▶ **Provjerite svojstva površine.** Hrapave površine mogu smanjiti snagu pričvršćivanja. Premazi ili vezni materijali se tijekom rada mogu otpustiti.
- ▶ **Ne preopterećujte napravu za pričvršćivanje te je ne koristite kao ljestve ili skelu.** Preopterećenje ili stajanje na napravi za pričvršćivanje može dovesti do toga da se težište naprave za pričvršćivanje pomakne prema gore te da se prevrne.
- ▶ **Zbog bolje prokrvljenosti prstiju napravite stanke u radu i vježbe za opuštanje prstiju.**
- ▶ **Alat nije primjeren za slabije osobe bez prethodne poduke. Alat držite dalje od male djece.**
- ▶ **Izbjegavajte dodir s rotirajućim dijelovima. Stroj uključite tek u području rada.** Dodirivanje rotirajućih dijelova, posebice rotirajućih alata, može dovesti do ozljeda.
- ▶ **Mrežni kabel, produžni kabel, crijevo usisavača i crijevo za vodu prilikom rada uvijek provedite iza stroja.** Time ćete spriječiti opasnost od spoticanja preko kabela ili crijeva tijekom rada.
- ▶ **Izbjegavajte dodir isplake s kožom.**
- ▶ **Prašine materijala, kao što su premaz koji sadrži olovo, neke vrste drva, minerala i metala mogu biti štetni za zdravlje.** Dodirivanje ili udisanje prašina mogu uzrokovati alergijske reakcije i/ili bolesti dišnih putova korisnika ili osoba koje se nalaze u blizini. Određene vrste prašina, kao što su hrastova ili bukovaa prašina, mogu uzrokovati rak, naročito kada su u spoju s dodacima za obradu drva (kromat, sredstvo za zaštitu drva). **Po mogućnosti koristite uređaj za usisavanje prašine. Koristite primjereni mobilni uređaj za usisavanje prašine za drvo i/ili mineralnu prašinu koji je preporučio Hilti i koji je usklađen za ovaj**



električni alat. Pobrinite se za dobro prozračivanje radnoga mjesta. Preporuča se nošenje zaštitne maske s klasom filtra P2. Poštujte važeće propise u vašoj zemlji za materijale koje ćete obrađivati.

#### Pažljivo rukovanje i uporaba električnih alata

- ▶ Čvrsto stegnite predmet obrade. Za pričvršćivanje predmeta obrade upotrijebite stegne ili škripac. To je sigurnije od pridržavanja rukom; osim toga moći ćete uređajem raditi s obje ruke.
- ▶ Provjerite imaju li alati sustav prihвата, koji odgovara stroju, te jesu li pravilno blokirani u prihvat.
- ▶ Kod prekida struje isključite uređaj i mrežni utikač izvucite iz utičnice. Time se sprječava nehotično pokretanje uređaja prilikom povratka struje.

#### Električna sigurnost

- ▶ Prije početka rada detektorom metala ispitajte ima li u području rada sakrivenih električnih vodova, plinskih i vodovodnih cijevi. Vanjski metalni dijelovi stroja mogu biti pod naponom ako ste npr. nehotice oštetili električni vod. To predstavlja ozbiljnu opasnost od električnog udara.
- ▶ Nikada ne pokrećite stroj bez isporučenog PRCD (za strojeve bez PRCD nikada bez rastavnog transformatora). Prije svake uporabe provjerite PRCD.
- ▶ Redovito provjeravajte priključni vod stroja i u slučaju oštećenja odnesite ga na zamjenu ovlaštenom serviseru. Ukoliko je priključni vod električnog alata oštećen, mora se zamijeniti specijalno pripremljenim priključnim vodom, koji se može nabaviti u servisu za usluge kupcima. Redovito provjeravajte produžne kabele i zamijenite ih ako su oštećeni. Ne dodirujte oštećeni mrežni odn. produžni kabel. Izvucite mrežni utikač iz utičnice. Oštećeni priključni i produžni kabeli predstavljaju opasnost od električnog udara.

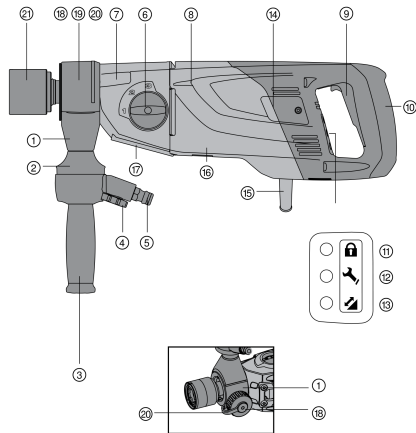
#### Radno mjesto

- ▶ Prilikom bušenja i probijanja kroz zidove osigurajte i područje s druge strane zida jer može pasti materijal ili jezgra bušenja na drugu stranu. Prilikom bušenja i probijanja stropova osigurajte područje s donje strane jer može pasti materijal ili jezgra bušenja prema dolje.
- ▶ Za radove prema gore se kod mokrih bušenja nužno propisuje sustav za sakupljanje vode zajedno s korištenjem usisavača za mokrno usisavanje.
- ▶ Za radove prema gore je vakuumsko pričvršćenje strogo zabranjeno.
- ▶ Za horizontalna bušenja s vakuumskim pričvršćenjem stroja (pribor), stalak stroja se ne smije rabiti bez dodatnog osiguranja.
- ▶ Za namještanje na osnovnoj ploči ne koristite udarne alate (čekić).
- ▶ Pobrinite se za dobro prozračivanje radnoga mjesta. Loše prozračena radna mjesta mogu izazvati zdravstvene tegobe zbog opterećenja prašinom.
- ▶ Za radove bušenja zatražite odobrenje od voditelja gradilišta. Radovi bušenja u zgradama i drugim strukturama mogu utjecati na statiku, posebice kod rezanja armiranog željeza ili nosivih elemenata.
- ▶ Kod radova na otvorenom preporuča se nošenje gumenih rukavica i protuklizne obuće.

#### Osobna sigurnost

- ▶ Bušilica s dijamantnom jezgrom i dijamantna kruna za bušenje su teške. Postoji opasnost od prignječivanja dijelova tijela. Korisnik i osobe, koje se zadržavaju u njegovoj blizini, moraju tijekom uporabe stroja nositi prikladne zaštitne naočale, zaštitnu kacigu, zaštitne slušalice, zaštitne rukavice, zaštitne cipele i laganu zaštitu organa za disanje.



**3.1 Sustavni dijelovi uređaja i upravljački elementi**

**Bušilica s dijamantnom jezgrom**

- ① Glava za ispiranje/usisivanje
- ② Indikator protoka vode
- ③ Bočni rukohvat
- ④ Regulacija vode
- ⑤ Priključak za vodu
- ⑥ Sklopka prijenosnika
- ⑦ Prijenosnik
- ⑧ Motor
- ⑨ Prekidač za uključivanje/isključivanje
- ⑩ Rukohvat
- ⑪ Indikator zaštite od krađe (dodatna oprema)
- ⑫ Servisni indikator
- ⑬ Indikator snage bušenja
- ⑭ Pokrov ugljenih četkica
- ⑮ Mrežni kabel uklj. PRCD
- ⑯ Označna pločica
- ⑰ Ploča sučelja
- ⑱ Zaporni vijci (glava za ispiranje/usisivanje)
- ⑲ Pokrov (glava za ispiranje/usisivanje)
- ⑳ Usisni priključak
- ㉑ Prihvat

**3.2 Stalak za bušenje**

- ㉒ Rukohvat
- ㉓ Stup
- ㉔ Klizač
- ㉕ Blokada klizača
- ㉖ Označna pločica
- ㉗ Ventil za ispuštanje vakuuma
- ㉘ Vakuumski priključak
- ㉙ Vakuumska brtva
- ㉚ Osnovna ploča
- ㉛ Manometar
- ㉜ Prikaz niveliranja
- ㉝ Poluga za podešavanje
- ㉞ Vijci za niveliranje
- ㉟ Indikator sredine rupe
- ㊱ Graničnik dubine
- ㊲ Svornjak za blokiranje
- ㊳ Vijak za podešavanje zazora klizača
- ㊴ Granični vijak
- ㊵ Držać kabela

**3.3 Pribor**

- ㊶ Križna ručka
- ㊷ Poluga
- ㊸ Ekscentar
- ㊹ Stezni vijak
- ㊺ Graničnik dubine
- ㊻ Posuda za sakupljanje vode
- ㊼ Čahura za vođenje pri bušenju
- ㊽ Adapter za čahuru za vođenje pri bušenju
- ㊾ Brtva
- ㊿ Spajanje stroja
- ⑤① Držać
- ⑤② Posuda za sakupljanje vode
- ⑤③ Brtva
- ⑤④ Jack Screw
- ⑤⑤ Transportni mehanizam

**3.4 Namjenska uporaba**

Opisani proizvod je električna bušilica s dijamantnom jezgrom. Namijenjen je za ručno vođeno mokro i suho probojno bušenje i bušenje slijepih rupa te za mokro probojno bušenje i bušenje slijepih rupa sa stalkom u (armirane) mineralne podloge.



Opisani proizvod je namijenjen profesionalnom korisniku i smije ga posluživati, održavati i servisirati samo ovlašteno kvalificirano osoblje. To osoblje mora biti posebno podučeno o mogućim opasnostima. Opisani proizvod i njemu pripadajuća pomoćna sredstva mogu biti opasna ako ih nepropisno i neispravno upotrebljava neosposobljeno osoblje.

- ▶ Bušilicom smijete raditi samo kad je priključena na mrežni napon i frekvenciju koji su navedeni na označnoj pločici.
- ▶ Poštujte nacionalne odredbe za zaštitu na radu.
- ▶ Kako biste izbjegli opasnost od ozljeda, koristite samo originalni pribor i alate **Hilti**.

### 3.5 Indikator snage bušenja

Bušilica s dijamantnom jezgrom je opremljena indikatorom snage bušenja s lampicom.

Simbol	Stanje	Značenje
	svijetli narančasto	Premali potisak
	svijetli zeleno	Optimalan potisak
	svijetli crveno	Preveliki potisak

### 3.6 Servisni indikator

Bušilica s dijamantnom jezgrom je opremljena indikatorom servisa s lampicom.

Simbol	Stanje	Značenje
	svijetli crveno Proizvod radi	Ugljene četkice su jako istrošene. Dostignuto je vrijeme za servis. Nakon što se upali lampica, sa strojem se može raditi još nekoliko sati dok ne dođe do automatskog isključivanja. Na vrijeme odnesite proizvod u <b>Hilti</b> servis.
	svijetli crveno Proizvod ne radi	Ugljene četkice se moraju zamijeniti.
	treperi u crvenoj boji	Pregrijavanje ili kvar na bušilici s dijamantnom jezgrom. Vidi Pomoć u slučaju smetnji.

### 3.7 Sadržaj isporuke

Bušilica s dijamantnom jezgrom, upute za uporabu.



Za siguran rad koristite samo originalne rezervne dijelove i potrošni materijal. Rezervne dijelove, potrošni materijal i dodatni pribor, koji smo odobrili za vaš proizvod, pronaći ćete u vašem **Hilti** centru ili na: [www.hilti.com](http://www.hilti.com)

## 4 Tehnički podaci

### 4.1 Značajke proizvoda



Dimenzionirani napon, dimenzioniranu struju, frekvenciju i dimenzioniranu potrošnju pronaći ćete na označnoj pločici koja je specifična za zemlju.

Pri radu na generatoru ili transformatoru njegova izlazna snaga mora biti najmanje dvostruko veća od dimenzionirane potrošnje navedene na označnoj pločici uređaja. Radni napon transformatora ili generatora mora u svakom trenutku biti između +5 % i -15 % dimenzioniranog napona uređaja.

		DD 150-U
Dimenzionirana struja	230 V	10,3 A
Dimenzionirana potrošnja		2.200 W
Težina bušilice s dijamantnom jezgrom		8,2 kg
Težina stalka stroja s kombiniranom osnovnom pločom i klizačem		13,3 kg



434949

Hrvatski 397

		<b>DD 150-U</b>
<b>Dimenzije bušilice s dijamantnom jezgrom (D×Š×V)</b>		516 mm x 129 mm x 159 mm
<b>Dimenzija stalka stroja (D×Š×V)</b>		610 mm x 250 mm x 952 mm
<b>Dozvoljeni tlak vodovodnog voda</b>		≤ 6 bar
<b>Dimenzionirani broj okretaja u praznom hodu</b>	<b>1. brzina</b>	840 o/min
	<b>2. brzina</b>	1.640 o/min
	<b>3. brzina</b>	3.070 o/min
<b>Klasa zaštite</b>		Klasa zaštite I (zaštitno uzemljen)

#### 4.2 Idealan razmak oznake do središta rupe

<b>Osnovna ploča sa sidrom</b>	270 mm
<b>Osnovna vakuumska ploča</b>	290 mm
<b>Kombinirana osnovna ploča</b>	290 mm

#### 4.3 Dimenzionirani napon

Proizvod se nudi s različitim dimenzioniranim naponima. Dimenzionirani napon i dimenzioniranu potrošnju napona svojeg proizvoda pogledajte na označnoj pločici.

<b>Dimenzionirani napon</b>	<b>100 V</b>	<b>110 V GB</b>	<b>110 V TW</b>	<b>120 V</b>	<b>127 V</b>	<b>220 V</b>	<b>230 V</b>	<b>240 V</b>
Dimenzionirana struja	15 A	16 A	15 A	19,5 A	18,5 A	10 A	10,3 A	9,9 A
Frekvencija mreže	50/60 Hz	50/60 Hz	50/60 Hz	60 Hz	50/60 Hz	50/60 Hz	50/60 Hz	50/60 Hz

#### 4.4 Uporaba produžnog kabela

Upotrebljavajte samo produžne kablove koji su dozvoljeni za konkretnu namjenu i imaju odgovarajući promjer. **Preporučeni minimalni promjeri i maksimalne dužine kabela:**

<b>Presjek vodiča → ↓ Mrežni napon</b>	<b>1,5 mm<sup>2</sup></b>	<b>2,5 mm<sup>2</sup></b>	<b>3,5 mm<sup>2</sup></b>	<b>4,0 mm<sup>2</sup></b>
100 V	ne preporučuje se	ne preporučuje se	25 m	ne preporučuje se
110 V	ne preporučuje se	15 m	ne preporučuje se	30 m
127 V	ne preporučuje se	20 m	ne preporučuje se	35 m
220 V	35 m	65 m	ne preporučuje se	105 m
230 V	40 m	70 m	ne preporučuje se	110 m
240 V	40 m	70 m	ne preporučuje se	110 m

#### 4.5 Promjer kruna za bušenje

Za radove prema gore se kod mokrih bušenja nužno propisuje sustav za sakupljanje vode zajedno s korištenjem usisavača za mokro usisavanje.



		1. stupanj	2. stupanj	3. stupanj
Ø kruga za bušenje (vođeno sa stal- kom, mokro)	Sa sustavom za sakupljanje vode	102 mm ... 162 mm	28 mm ... 87 mm	12 mm ... 25 mm
	Bez sustava za sakupljanje vode	102 mm ... 162 mm	28 mm ... 87 mm	12 mm ... 25 mm
Ø kruga za bušenje (ručno vođeno, mokro)	Bez sustava za sakupljanje vode	121 mm ... 131 mm	41 mm ... 111 mm	8 mm ... 36 mm
Ø kruga za bušenje (ručno vođeno, suho, HDMU)	S usisivanjem prašine	122 mm ... 162 mm	67 mm ... 112 mm	•/•
Ø kruga za bušenje (ručno vođeno, suho, PCM)	S usisivanjem prašine	52 mm ... 162 mm	•/•	•/•

#### 4.6 Primjena s različitim opremama

Ručno vođeno/ Vođeno sa stal- kom	Dodatni sustavi	Promjer kruga za bušenje	Smjer bušenja
ručno vođeno/suho	s usisivanjem prašine	37 mm ... 162 mm	Svi smjerovi
ručno vođeno/mokro	bez sustava za sakupljanje vode	8 mm ... 132 mm	Ne prema gore
ručno vođeno/mokro	sa sustavom za sakupljanje vode	8 mm ... 62 mm	Svi smjerovi
vođeno sa stal- kom/mokro	bez sustava za sakupljanje vode	12 mm ... 162 mm	Ne prema gore
vođeno sa stal- kom/mokro	sa sustavom za sakupljanje vode	12 mm ... 162 mm	Svi smjerovi

#### 4.7 Informacije o buci i vrijednosti vibracije sukladno EN 62841

Razina zvučnog tlaka i razina titranja koje su navedene u ovim uputama, izmjerene su skladno normiranom postupku mjerenja te se mogu koristiti za međusobnu usporedbu električnih alata. Primjerene su i za pripremu procjenu ekspozicija.

Navedeni podaci predstavljaju glavne primjene električnog alata. Ako se električni alat inače koristi za druge primjene s nastavcima, koji se razlikuju ili nisu dovoljno dobro održavani, podaci se mogu razlikovati. To može znatno povećati ekspozicije tijekom cjelokupnog radnog vijeka.

Za točnu procjenu ekspozicija trebaju se uzeti u obzir i vremena, tijekom kojih je uređaj bio isključen ili je radio, ali se zapravo nije koristio. To može znatno smanjiti ekspozicije tijekom cjelokupnog radnog vijeka.

Određite dodatne sigurnosne mjere za zaštitu korisnika prije djelovanja zvuka i/li titranja kao npr: Održavanje električnog alata i nastavaka, održavanje toplih ruku, organizacija tokova rada.

#### Vrijednosti emisije buke

	Ručno vođeno	Vođeno sa stal- kom
Razina zvučne snage ( $L_{WA}$ )	98 dB(A)	106 dB(A)
Nesigurnost razine zvučne snage ( $K_{WA}$ )	3 dB(A)	3 dB(A)
Razina zvučnog tlaka ( $L_{pA}$ )	87 dB(A)	93 dB(A)
Nesigurnost razine zvučnog tlaka ( $K_{pA}$ )	3 dB(A)	3 dB(A)

#### Ukupne vrijednosti vibracija

	Ručno vođeno	Vođeno sa stal- kom
Bušenje u beton (mokro) ( $a_{h, DD}$ )	7 m/s <sup>2</sup>	3,5 m/s <sup>2</sup>
Nesigurnost (K)	1,5 m/s <sup>2</sup>	1,5 m/s <sup>2</sup>



434949

Hrvatski 399

	Ručno vođeno	Vođeno sa stal- kom
Bušenje u silikatnu opeku (suho) s HDM-krunom za bušenje (a <sub>n</sub> , d <sub>b</sub> )	6,5 m/s <sup>2</sup>	•/•
Nesigurnost (K)	6,5 m/s <sup>2</sup>	•/•
Bušenje u silikatnu opeku (suho) s PCM-krunom za bušenje (a <sub>n</sub> , d <sub>b</sub> )	14,5 m/s <sup>2</sup>	•/•
Nesigurnost (K)	4,5 m/s <sup>2</sup>	•/•

## 5 Priprema rada

### UPOZORENJE

**Opasnost od ozljede!** Stalak za bušenje može se okrenuti ili prevrnuti ukoliko nije dovoljno pričvršćen.

- ▶ Prije uporabe dijamantne bušilice pričvrstite stalak stroja pomoću sidara ili vakuumskom osnovnom pločom za podlogu koju obrađujete.
- ▶ Koristite samo sidra prikladna za postojeću podlogu i pridržavajte se uputa za montažu proizvođača sidara.
- ▶ Vakuumsku osnovnu ploču koristite samo ako je postojeća podloga prikladna za pričvršćivanje stalka stroja vakuumskom osnovnom pločom.

### 5.1 Pričvršćivanje stalka stroja sa sidrom

#### UPOZORENJE

**Opasnost od ozljede zbog uporabe pogrešnih sidara!** Stroj se može odvojiti i uzrokovati oštećenja.

- ▶ Koristite sidro primjereno za postojeću podlogu te poštujujte upute za montažu proizvođača sidra.

**Hilti** metalna razdvojna sidra M12 i M16 obično služe za pričvršćenja dijamantne opreme u napuknutom betonu. Ipak pod određenim uvjetima može biti potrebno alternativno pričvršćenje. Ukoliko imate pitanja vezano za sigurno pričvršćenje, molimo obratite se tehničkoj službi **Hilti**.

1. Stavite primjereno sidro za odgovarajuću podlogu. Odaberite razmak prema korištenoj osnovnoj ploči.

Tehnički podaci	
Osnovna ploča sa sidrom	270 mm
Kombinirana osnovna ploča	290 mm

2. Zategnite zatezač u sidro.
3. Postavite osnovnu ploču bušilice s dijamantnom jezgrom preko vretena i izravnajte je.
4. Zategnite steznu maticu na zatezač, a da je čvrsto ne stegnete.
5. Osnovnu ploču nivelirajte pomoću vijaka za niveliranje. Uvjerite se da vijci za niveliranje čvrsto naliježu na podlogu.
6. Pritegnite steznu maticu na zatezaču primjerenim viličastim ključem.
7. Uvjerite se da je bušilica s dijamantnom jezgrom sigurno pričvršćena.

### 5.2 Pričvršćivanje stalka stroja vakuumom

#### UPOZORENJE

**Opasnost od ozljede u slučaju nedostatka kontrole tlaka !**

- ▶ Prije i tijekom bušenja morate utvrditi da je kazaljka na manometru u zelenom području.

Prilikom uporabe stalka stroja sa sidrenom osnovnom pločom napravite čvrst i ravan spoj između vakuumske osnovne ploče i sidrene osnovne ploče. Pričvrstite sidrenu osnovnu ploču na vakuumsku osnovnu ploču. Uvjerite se da odabrana kruna za bušenje ne oštećuje vakuumsku osnovnu ploču. Bušilicu s dijamantnom jezgrom dodatno osigurajte pri horizontalnom bušenju (npr. lancem pričvršćenim sidrom).







Prije pozicioniranja stalka stroja pazite na to da ima dovoljno prostora za montažu i rukovanje.

1. Odrvnite sve vijke za niveliranje tako da su istureni cca. 5 mm ispod okrugle osnovne ploče.
2. Spojite vakuumski priključak na vakuumskoj osnovnoj ploči s vakuumskom pumpom.
3. Utvrdite sredinu rupe za bušenje. Od sredine rupe za bušenje povucite crtu u smjeru stajanja stroja.
4. Na crtu postavite oznaku udaljenu u navedenom razmaku od sredine rupe za bušenje.

#### Tehnički podaci

Kombinirana osnovna ploča	290 mm
Osnovna vakuumska ploča	290 mm

5. Uključite vakuumsku pumpu, pritisnite ventil za ispuštanje vakuuma i držite ga pritisnutog.
6. Usmjerite oznaku osnovne ploče na liniju.
7. Kada je bušilica s dijamantnom jezgrom ispravno postavljena, oslobodite ventil za ispuštanje zraka i pritisnite osnovnu ploču o podlogu.
8. Osnovnu ploču nivelirajte pomoću vijaka za niveliranje.
9. Uvjerite se da je bušilica s dijamantnom jezgrom sigurno pričvršćena.

### 5.3 Pričvršćivanje stalka stroja s vijčanim vretenom (Jack Screw)

1. Pričvrstite vijčano vreteno na gornjem kraju vodilice.
2. Pozicionirajte stalak stroja na podlozi.
3. Nivelirajte pomoću 4 vijaka za niveliranje vakuumsku osnovnu ploču.
4. Zategnite stalak stroja s vijčanim vretenom (Jack Screw) i pritegnite ga protumaticom.
5. Uvjerite se da je bušilica s dijamantnom jezgrom sigurno pričvršćena.

### 5.4 Montiranje poluge za pomicanje nosača stroja

Poluga za pomicanje nosača stroja može se postaviti na stalku stroja s obje strane.

- ▶ Nataknite ručni kotačić na osovinu.
- ▶ Fiksirajte ručni kotačić.

### 5.5 Montaža bočnog rukohvata

1. Rukohvat se otpušta odnosno pričvršćuje okretanjem.
2. Uvjerite se da je bočni rukohvat pravilno postavljen i propisno pričvršćen.

### 5.6 Postavljanje bočnog rukohvata

1. Popustite bočni rukohvat na način da bočni rukohvat okrećete u smjeru suprotnom od kazaljke na satu.
2. Pozicionirate bočni rukohvat.
3. Fiksirajte bočni rukohvat na način da bočni rukohvat okrećete u smjeru kazaljke na satu.
4. Uvjerite se da je bočni rukohvat čvrsto pričvršćen.

### 5.7 Podešavanje graničnika dubine (rad na stalku)

1. Namjestite graničnik dubine.
2. Graničnik dubine fiksirajte steznim vijkom.

### 5.8 Fiksiranje bušilice s dijamantnom jezgrom na stalku stroja

1. Okrećite polugu za pomicanje nosača stroja u smjeru suprotnom od kazaljke na satu i izvucite svornjak za blokiranje.
2. Objesite ploču sučelja u kuku na stalku stroja.
3. Umetnite svornjak za blokiranje te ga čvrsto zategnite ručnim kotačićem (u smjeru kazaljke na satu).
4. Umetnite blokadu sklopke u rukohvat.



S blokadom sklopke može uključno/isključna sklopka ostati na neprekidnom radu.

5. Zatvorite ventil za vodu na bočnom rukohvatu.



434949

6. Uspostavite spoj s dovodom vode.

### 5.9 Skidanje bušilice s dijamanom jezgrom sa stalka stroja

1. Pomoću blokade klizača blokirajte klizač na vodilici.
2. Zatvorite ventil za vodu na bočnom rukohvatu.
3. Odvojite spoj s dovodom vode.
4. Iz rukohvata uklonite blokadu sklopke.
5. Ručnim kotačićem otvorite svornjak za blokiranje (u suprotnom smjeru kazaljke na satu).
6. Izvucite svornjak za blokiranje iz otvora.
7. Okrenite stroj od stalka za bušenje.

### 5.10 Aktiviranje stroja sa zaštitom od krađe TPS

1. Mrežni utikač bušilice s dijamanom jezgrom utaknite u utičnicu.
2. Pritisnite tipku "Reset" ili tipku "I" na zaštitnoj strujnoj sklopki PRCD.
  - ↳ Treperi žuta lampica zaštite od krađe.
3. Ključ za aktiviranje držite direktno na simbolu lokota.
  - ↳ Žuta lampica zaštite od krađe se ugasi i stroj je aktiviran.



Ako se prekine dovod struje, spremnost za rad stroja se održava cca. 20 minuta. Kod duljih prekida zaštita od krađe se mora ponovno aktivirati pomoću ključa za aktiviranje.

### 5.11 Podešavanje hoda između tračnice i klizača

1. Čvrsto pritegnite vijke za podešavanje pomoću imbus ključa .

#### Tehnički podaci

Zatezni okretni moment

5 Nm

2. Ponovno otpustite vijke za podešavanja za 1/4 okreta.
3. Klizač je pravilno podešen ako ostaje u svom položaju bez dijamanom kruna za bušenje i pada s dijamanom krunom za bušenje.

### 5.12 Podešavanje kuta bušenja na stalku stroja s kombiniranom osnovnom pločom

#### OPREZ

**Opasnost od prignječivanja prstiju u području zgloba !**

- ▶ Nosite zaštitne rukavice.

1. Otpustite polugu za podešavanje dolje na stalku stroja dok žljebasti klizači ne iskoče.
2. Dovedite stup u željeni položaj.
3. Pritisnite polugu za podešavanje dok žljebasti klizači nisu u potpunosti umetnuti a stup ponovo fiksiran.

### 5.13 Priključivanje naprave za usisivanje prašine

1. Privijte pokrov glave za ispiranje/usisivanje.
2. Usisno crijevo umetnite u usisni priključak.
3. Zatvorite ventil za vodu na bočnom rukohvatu.

### 5.14 Instaliranje priključka za vodu

#### POZOR

**Opasnost u slučaju nestručne uporabe!** Crijevo se može uništiti u slučaju nestručne uporabe.

- ▶ Redovito provjeravajte da crijeva nemaju oštećenja i provjerite da nije prekoračen maksimalni dozvoljeni tlak vodovodnog voda od 6 bara.
- ▶ Pazite da crijevo ne dođe u dodir s rotirajućim dijelovima.
- ▶ Pazite da se crijevo prilikom pomaka klizača ne ošteti.
- ▶ Maksimalna temperatura vode: 40°C.
- ▶ Provjerite nepropusnost priključenog sustava za vodu.





Koristite svježu vodu ili vodu bez čestica prljavštine kako biste izbjegli oštećenje komponenti.

1. Zatvorite pokrov glave za ispiranje/usisavanje.
2. Zatvorite regulaciju vode na bušilici s dijamantnom jezgrom.
3. Uspostavite vezu s dovodom vode (crijevna obujmica).

## 5.15 Montaža sustava za sakupljanje vode (pribor)



### UPOZORENJE

**Opasnost od električnog udara!** U slučaju neispravnog usisavača voda može teći preko motora i poklopca!

- ▶ Odmah prekinite s radom ako usisavač više ne radi.



Bušilica s dijamantnom jezgrom mora stajati pod kutom od 90° sa stropom. Brtva sustava za sakupljanje vode mora biti prilagođena promjeru dijamantne krune za bušenje.



Uporabom sustava za sakupljanje vode možete vodu ciljano odvoditi i tako spriječiti jako onečišćenje okoliša. Zajedno s usisavačem za mokro usisavanje postiže se najbolji rezultat.

1. Otpustite vijak na stalku stroja na prednjoj strani vodilice.
2. Pogurnite držač sustava za sakupljanje vode na položaj.
3. Postavite vijak i zategnite ga.
4. Postavite posudu za sakupljanje vode između dvije pomične poluge držača.
5. Zategnite posudu za sakupljanje vode s dva vijka na držač prema podlozi.
6. Na sakupljač vode priključite usisavač za mokro usisavanje ili spojite crijevo preko kojeg voda može otjecati.

## 6 Rukovanje

### 6.1 Postavljanje dijamantne krune za bušenje s prihvatom BI+



### OPREZ

**Opasnost od ozljede prilikom zamjene alata!** Alat postaje vruć tijekom uporabe. Može imati oštre rubove.

- ▶ Prilikom zamjene alata uvijek nosite zaštitne rukavice.



Dijamantne krune za bušenje moraju se zamijeniti čim se znatno smanji učinak rezanja odn. napredak bušenja. Općenito je to slučaj kada su se dijamantni segmenti istrošili na određenoj visini.

1. Pomoću blokade klizača blokirajte klizač na vodilici. Uvjerite se da je sigurno pričvršćen.
2. Otvorite prihvat okretanjem u smjeru simbola "Otvorene stezaljke".
3. Dijamantnu krunu za bušenje natakните odozdo na ozubljenje prihvata na bušilici s dijamantnom jezgrom i okrećite je dok se ne uglati.
4. Zatvorite prihvat okretanjem u smjeru simbola "Zatvorene stezaljke".
5. Provjerite čvrst dosjed dijamantne krune za bušenje u prihvat.

### 6.2 Postavljanje dijamantne krune za bušenje s alternativnim prihvatom alata

1. Blokirajte vratilo stroja odgovarajućim viličastim ključem.
2. Zategnite krunu za bušenje odgovarajućim viličastim ključem.

### 6.3 Skidanje dijamantne krune za bušenje s prihvatom BI+



### OPREZ

**Opasnost od ozljede prilikom zamjene alata!** Alat postaje vruć tijekom uporabe. Može imati oštre rubove.

- ▶ Prilikom zamjene alata uvijek nosite zaštitne rukavice.



434949

Hrvatski 403

1. Pomoću blokade klizača blokirajte klizač na vodilici. Uvjerite se da je sigurno pričvršćen.
2. Otvorite prihvat okretanjem u smjeru simbola "Otvorene stezaljke".
3. Povucite pokretačku čahuru na steznoj glavi u smjeru strelice prema stroju. Time se oslobađa kruna za bušenje.
4. Skinite dijamantnu krunu za bušenje.

#### 6.4 Skidanje dijamantne krune za bušenje s alternativnim prihvatom

##### **OPREZ**

**Opasnost od ozljede prilikom zamjene alata!** Alat postaje vruć tijekom uporabe. Može imati oštre rubove.

- ▶ Prilikom zamjene alata uvijek nosite zaštitne rukavice.

1. Blokirajte vratilo stroja odgovarajućim viličastim ključem.
2. Izvadite krunu za bušenje odgovarajućim viličastim ključem.


#### 6.5 Odabir broja okretaja **14**

##### **OPREZ**

**Opasnost od trošenja** Opasnost od oštećenja prijenosnika

- ▶ Ne uključujte za vrijeme rada. Pričekajte da se vretena zaustave.
- ▶ Okrenite sklopku u preporučeni položaj tako da istovremeno okrećete rukom krunu za bušenje.

#### 6.6 Zaštitna strujna sklopka PRCD

 Za bušilice s dijamantnom jezgrom bez PRCD treba koristiti rastavni transformator.


1. Mrežni utikač bušilice s dijamantnom jezgrom utaknite u utičnicu s uzemljenjem.
2. Na zaštitnoj strujnoj sklopki PRCD pritisnite tipku "I" odn. "RESET".
  - ↳ Indikator će zasvijetliti.
3. Na zaštitnoj strujnoj sklopki PRCD pritisnite tipku "0" odn. "TEST".
  - ↳ Indikator se gasi.

##### **UPOZORENJE**

**Opasnost od ozljede uslijed električnog udara!** Ako se indikator na zaštitnom strujnom vodiču pritiskom na tipku **0** odn. **TEST** ne ugasi, onda ne smijete dalje raditi s bušilicom s dijamantnom jezgrom!


- ▶ Bušilicu s dijamantnom jezgrom odnesite na popravak u **Hilti** servis.
- 4. Na zaštitnoj strujnoj sklopki PRCD pritisnite tipku "I" odn. "RESET".
  - ↳ Indikator će zasvijetliti.

#### 6.7 Suho bušenje u ručnom načinu rada

 Povećano nakupljanje prašine u kruni za bušenje može uzrokovati neravnotežu.

- ▶ Izvadite prašinu iz krune za bušenje.

#### 6.8 Suho bušenje s usisivanjem prašine

 Povećano nakupljanje prašine u kruni za bušenje može uzrokovati neravnotežu.

- ▶ Kako biste izbjegli elektrostatičke efekte, koristite antistatičko usisivanje prašine.



## 6.9 Korištenje dvodijelne pomoći za bušenje

### OPREZ

**Opasnost od ozljede zbog pogrešne primjene!** Dijelovi se mogu odvojiti od pomoći za bušenje ako se ne pritisne o podlogu.

- ▶ Kod uporabe dvodijelne pomoći za bušenje bušilicom s dijamantnom jezgrom ne radite bez kontakta s podlogom u praznom hodu.

Za svaki promjer dijamantnih kruna za bušenje je potrebna druga pomoć za bušenje.

1. Pomoć za bušenje umetnite od sprijeda u dijamantnu krunu za bušenje.
2. Na početku bušenja samo lagano pritiščite sve dok se kruna za bušenje ne centrirá. Zatim pojačajte pritisak. Napravite 3-5 mm duboki glavni rez.
3. Zaustavite stroj otpuštanjem prekidača za uključivanje/isključivanje. Pričekajte da se kruna za bušenje u potpunosti zaustavi.
4. Izvadite pomoć za bušenje iz krune za bušenje.
5. Postavite krunu za bušenje na glavni rez, pritisnite prekidač za uključivanje/isključivanje te nastavite s bušenjem.

## 6.10 Korištenje usisavača prašine s mrežnom utičnicom za električne alate

Koristite prorezane krune za bušenje samo kada bušite bez usisivanja prašine.

1. Umetnite bočni rukohvat u željeni položaj te ga fiksirajte.
2. Opcija: Montirajte i koristite dvodijelnu pomoć kod bušenja. → stranica 405
3. Mrežni utikač bušilice s dijamantnom jezgrom umetnite u utičnicu na usisavaču.
4. Mrežni utikač usisavača prašine utaknite u utičnicu.
5. Ako je priključen: pritisnite prekidač "Reset" ili tipku "I" na PRCD.
6. Postavite bušilicu s dijamantnom jezgrom na sredinu bušotine.
7. Pritisnite prekidač za uključivanje/isključivanje na bušilici s dijamantnom jezgrom.

Usisivač prašine sa pokreće sa vremenskim odmakom nakon električnog alata. Nakon isključivanja električnog alata se usisivač gasi s vremenskim odmakom.

## 6.11 Korištenje usisavača prašine bez mrežne utičnice za električne alate

Koristite prorezane krune za bušenje samo kada bušite bez usisivanja prašine.

1. Umetnite bočni rukohvat u željeni položaj te ga fiksirajte.
2. Opcija: Montirajte i koristite dvodijelnu pomoć kod bušenja. → stranica 405
3. Mrežni utikač usisavača prašine utaknite u utičnicu.
4. Ako je priključen: pritisnite prekidač "Reset" ili tipku "I" na PRCD.
5. Postavite bušilicu s dijamantnom jezgrom na sredinu bušotine.
6. Pritisnite prekidač za uključivanje/isključivanje na bušilici s dijamantnom jezgrom.
7. Ostavite usisivač prašine da radi nekoliko sekundi duže od stroja kako bi usisao preostali materijal.

## 6.12 Rad bez usisivanja prašine

Koristite prorezane krune za bušenje samo kada bušite bez usisivanja prašine.

1. Umetnite bočni rukohvat u željeni položaj te ga fiksirajte.
2. Opcija: Montirajte i koristite dvodijelnu pomoć kod bušenja. → stranica 405
3. Umetnite mrežni utikač stroja u utičnicu te pritisnite prekidač "Reset" ili tipku "I" na PRCD.



434949

Hrvatski 405

4. Postavite bušilicu s dijamantnom jezgrom na sredinu bušotine.
5. Pritisnite prekidač za uključivanje/isključivanje na bušilici s dijamantnom jezgrom.

### 6.13 Mokro bušenje u ručnom načinu rada bez sustava za sakupljanje vode

#### UPOZORENJE


**Opasnost od električnog udara!** U slučaju neispravnog usisavača voda može teći preko motora i poklopca!  
▶ Odmah prekinite s radom ako usisavač više ne radi.

1. Umetnite bočni rukohvat u željeni položaj te ga fiksirajte.
2. Opcija: Montirajte i koristite dvodijelnu pomoć kod bušenja. → stranica 405
3. Umetnite mrežni utikač stroja u utičnicu te pritisnite prekidač "Reset" ili tipku "I" na PRCD.
4. Postavite bušilicu s dijamantnom jezgrom na sredinu bušotine.
5. Polako otvorite regulaciju vode dok ne poteče željena količina vode. Na prikazu na bočnom rukohvatu možete kontrolirati količinu vode.
6. Pritisnite prekidač za uključivanje/isključivanje na bušilici s dijamantnom jezgrom.

### 6.14 Mokro bušenje u ručnom načinu rada sa sustavom za sakupljanje vode

#### UPOZORENJE

**Opasnost od električnog udara!** U slučaju neispravnog usisavača voda može teći preko motora i poklopca!  
▶ Odmah prekinite s radom ako usisavač više ne radi.

 Mrežna utičnica na vlažnom usisivaču se ne smije koristiti.

1. Prilikom uporabe usisavača: Uključite usisavač za mokro usisivanje i otvorite dovod vode.
2. Umetnite bočni rukohvat u željeni položaj te ga fiksirajte.
3. Opcija: Montirajte i koristite dvodijelnu pomoć kod bušenja. → stranica 405
4. Umetnite mrežni utikač stroja u utičnicu te pritisnite prekidač "Reset" ili tipku "I" na PRCD.
5. Postavite bušilicu s dijamantnom jezgrom na sredinu bušotine.
6. Polako otvorite regulaciju vode dok ne poteče željena količina vode. Na prikazu na bočnom rukohvatu možete kontrolirati količinu vode.
7. Pritisnite prekidač za uključivanje/isključivanje na bušilici s dijamantnom jezgrom.

### 6.15 Vlažno bušenje sa stalkom za bušenje

#### UPOZORENJE

**Opasnost od električnog udara!** U slučaju neispravnog usisavača voda može teći preko motora i poklopca!  
▶ Odmah prekinite s radom ako usisavač više ne radi.

 Za radove bušenja prema gore propisuje se korištenje usisavača za mokro usisavanje sa sustavom za sakupljanje vode!

1. Polako otvorite regulaciju vode dok ne poteče željena količina vode.
2. Stroj uključite s blokadom neprekidnog rada na neprekidni rad.
3. Otvorite blokadu klizača.
4. Okrećite polugom za pomicanje nosača stroja dijamantnu krunu za bušenje sve do podloge.
5. Na početku bušenja samo lagano pritišćite sve dok se kruna za bušenje ne centrira. Zatim pojačajte pritisak.
6. Regulirajte potisak prema indikatoru snage bušenja.

### 6.16 Korištenje Rota-rail (stubni okretni dio)

 Rota-Rail omogućuje brz i jednostavan pristup bušotini, a da pritom djelomična ili kompletna demontaža sustava nije potrebna.



### UPOZORENJE

**Opasnost od ozljede zbog pogrešne primjene!** Stalak stroja može se oštetiti ili puknuti.

► Nikada ne upotrebljavajte Rota-Rail kao produžetak stupa.

1. Pomoću blokade klizača blokirajte klizač na vodilici. Uvjerite se da je sigurno pričvršćen.
2. Skinite granični vijak sa stražnjeg dijela tračnice.
3. Pričvrstite Rota-Rail tako da zupčasta vodilica pokazuje u istom smjeru.
4. Zategnite vijak na Rota-Railu.
5. Otpustite blokadu klizača te s klizačem idite na Rota-Rail.
6. Otpustite pričvrzne vijke Rota-Rail i okrenite stroj s Rota-Rail ulijevo ili udesno. Tako omogućujete pristup bušotini.
7. Izvadite ostatke od bušenja ili zamijenite krunu za bušenje.
8. Okrenite stroj s Rota-Rail natrag u početni položaj i zategnite pričvrzne vijke Rota-Rail. Ponovno vratite stroj natrag na stup stalka kako biste mogli nastaviti s radom.
9. Nakon demontaže Rota-Raila ponovno pričvrstite granične vijke na stražnjem dijelu vodilice.

### 6.17 Radni koraci kod zaglavljenja krune za bušenje

U slučaju zaglavljenja najprije se aktivira klizna spojka. Zatim elektronika isključuje motor i bez ručnog aktiviranja korisnika automatski ponovno dva puta uključuje motor. Ako to ne bi dovelo do otpuštanja zaglavljenja, elektronika isključuje motor u trajanju od 90 sekundi. Zaglavljenje možete otpustiti ručno na sljedeći način:

#### 6.17.1 Otpuštanje krune za bušenje s ručnim kotačićem

1. Izvucite mrežni utikač iz utičnice.
2. Krunu za bušenje otpustite polugom za pomicanje nosača stroja iz podloge.
3. Utaknite mrežni utikač u utičnicu.
4. Nastavite s postupkom bušenja.

#### 6.17.2 Otpuštanje krune za bušenje s viličastim ključem

1. Izvucite mrežni utikač iz utičnice.
2. Dijamantnu krunu za bušenje uhvatite blizu usadnika s prikladnim viličastim ključem te okretanjem otpustite dijamantnu krunu za bušenje.
3. Utaknite mrežni utikač u utičnicu.
4. Nastavite s postupkom bušenja.

## 7 Čišćenje, održavanje, transport i skladištenje

### 7.1 Čišćenje i održavanje

#### UPOZORENJE

**Opasnost od električnog udara!** Čišćenje i održavanje s utaknutim mrežnim utikačem može dovesti do teških ozljeda ili opekline.

► Prije svih radova čišćenja i održavanja uvijek izvucite mrežni utikač!

#### Čišćenje

- Oprezno uklonite čvrsto pranjajuću prijavštinu.
- Proreze za prozračivanje pažljivo očistite suhom četkom.
- Kućište čistite samo lagano navlaženom krpom. Ne upotrebljavajte silikonska sredstva za čišćenje jer mogu nagristi plastične dijelove.

#### Održavanje

#### UPOZORENJE

**Opasnost uslijed električnog udara!** Nestručni popravci na električnim sastavnim dijelovima mogu uzrokovati teške ozljede i opekline.

► Popravke električnih dijelova smije obavljati samo električar.

- Redovito provjeravajte je li na svim vidljivim dijelovima došlo do oštećenja i funkcioniraju li besprijekorno svi upravljački elementi.



434949

- U slučaju oštećenja i/li smetnji u radu ne radite s proizvodom. Odmah ga odnesite na popravak u **Hilti servis**.
- Nakon čišćenja i održavanja postavite sve zaštitne uređaje i provjerite funkcioniraju li.



Za siguran rad koristite samo originalne rezervne dijelove i potrošni materijal. Rezervne dijelove, potrošni materijal i dodatni pribor, koji smo odobrili za vaš proizvod, pronaći ćete u vašoj **Hilti Store** ili na: [www.hilti.group](http://www.hilti.group).

## 7.2 Zamjena ugljenih četkica



### UPOZORENJE

#### Opasnost od ozljede uslijed električnog udara !

- ▶ Alat smije koristiti, čistiti i održavati samo ovlašteno, obrazovano osoblje! To osoblje mora biti posebno upućeno u moguće opasnosti.

1. Otvorite pokrov ugljenih četkica lijevo i desno na motoru.
2. **Pazite na to kako su ugljene četkice ugrađene i pletenice postavljene.** Izvadite istrošene ugljene četkice iz bušilice s dijamantnom jezgrom.
3. Umetnite nove ugljene četkice na isti način kao što su prethodno bile ugrađene stare ugljene četkice.



Kod postavljanja pazite da ne oštetite izolaciju predupozorenja.

4. Zategnite pokrov ugljenih četkica lijevo i desno na motoru.
5. Ostavite ugljene četkice da se razrade tako da ih ostavite da neprekidno rade najmanje. 1 min. u praznom hodu.



Nakon izmjene ugljenih četkica se nakon cca. 1 minute rada gasi signalna lampica.

## 7.3 Transport i skladištenje



### POZOR

**Opasnost kod niskih temperatura!** Prodiranje vode može oštetiti ovaj proizvod i povećati opasnost od električnog udara.

- ▶ Kod temperatura ispod ledišta pazite da u stroju ne ostane voda.
- ▶ Prije skladištenja bušilice s dijamantnom jezgrom otvorite regulaciju vode.

## 8 Pomoć u slučaju smetnji

U slučaju smetnji, koje nisu navedene u ovoj tablici ili koje ne možete sami ukloniti, obratite se našem **Hilti servisu**.

### 8.1 Bušilica s dijamantnom jezgrom nije u funkciji

Smetnja	Mogući uzrok	Rješenje
<p>Servisni indikator ništa ne prikazuje.</p>	PRCD nije uključen.	▶ Provjerite funkciju PRCD-a i uključite ga.
	Prekinuto je napajanje strujom.	▶ Uključite neki drugi električni uređaj i provjerite funkciju. ▶ Provjerite utične spojeve, mrežni kabel, strujni vod i mrežni osigurač.
	Voda u motoru.	▶ Ostavite bušilicu s dijamantnom jezgrom neka se do kraja osuši na toplom i suhom mjestu.





Smetnja	Mogući uzrok	Rješenje
<p>Servisni indikator svijetli.</p>	Istrošene su ugljene četkice.	<ul style="list-style-type: none"> <li>▶ Zamijenite ugljene četkice. → stranica 408</li> </ul>
<p>Servisni indikator treperi.</p>	Motor je pregrijan.	<ul style="list-style-type: none"> <li>▶ Pričekajte nekoliko minuta dok se motor ne ohladi ili pustite bušilicu s dijamantnom jezgrom da radi u praznom hodu kako biste ubrzali postupak hlađenja. Isključite bušilicu s dijamantnom jezgrom i ponovno ju uključite.</li> </ul>
	Pogreška preopterećenja.	<ul style="list-style-type: none"> <li>▶ Isključite bušilicu s dijamantnom jezgrom i ponovno ju uključite.</li> <li>▶ Bušilicu s dijamantnom jezgrom vodite ravno i/ili smanjite potisak.</li> </ul>
<p>Indikator zaštite od krađe treperi.</p>	Bušilica s dijamantnom jezgrom nije deblokirana (kod bušilice s dijamantnom jezgrom sa zaštitom od krađe, opcionalno).	<ul style="list-style-type: none"> <li>▶ Deblokirajte bušilicu s dijamantnom jezgrom pomoću ključa za aktivaciju.</li> </ul>

## 8.2 Bušilica s dijamantnom jezgrom je u funkciji

Smetnja	Mogući uzrok	Rješenje
<p>Servisni indikator svijetli.</p>	Granica istrošenosti ugljenih četkica gotovo je postignuta. Preostali rad do automatskog isključenja bušilice s dijamantnom jezgrom iznosi još nekoliko sati.	<ul style="list-style-type: none"> <li>▶ Prvom prilikom zamijenite ugljene četkice.</li> </ul>
	Ugljene četkice su zamijenjene i moraju se razraditi.	<ul style="list-style-type: none"> <li>▶ Ostavite ugljene četkice da se razrade tako da ih ostavite da neprekidno rade najmanje 1 min. u praznom hodu.</li> </ul>
Bušilica s dijamantnom jezgrom ne postiže punu snagu.	Smetnja na mreži – u strujnoj mreži se pojavio podnapon.	<ul style="list-style-type: none"> <li>▶ Provjerite stvara li neki drugi potrošač smetnje na strujnoj mreži ili možda na generatoru.</li> <li>▶ Provjerite duljinu produžnog kabela koji koristite.</li> </ul>
Dijamantna kruna za bušenje se ne okreće.	Sklopka prijenosnika nije uglavljena.	<ul style="list-style-type: none"> <li>▶ Pritišćite sklopku prijenosnika dok se ne uglavi.</li> </ul>
	Dijamantna kruna za bušenje zaglavila se u podlozi.	<ul style="list-style-type: none"> <li>▶ Bušilicu s dijamantnom jezgrom vodite ravno.</li> <li>▶ Otpustite dijamantnu krunu za bušenje pomoću viličastog ključa: Izvucite mrežni utikač iz utičnice. Dijamantnu krunu za bušenje uhvatite blizu usadnika s prikladnim viličastim ključem te okretanjem otpustite dijamantnu krunu za bušenje.</li> <li>▶ Bušenje sa stalkom: Okrenite na poluzi za pomicanje i pokušajte otpustiti dijamantnu krunu za bušenje pokretanjem klizača gore i dolje.</li> </ul>
Brzina bušenja se smanjuje.	Postignuta je maksimalna dubina bušenja.	<ul style="list-style-type: none"> <li>▶ Uklonite jezgru svrdla i koristite produžetak krune za bušenje.</li> </ul>



Smetnja	Mogući uzrok	Rješenje
Brzina bušenja se smanjuje.	Jezgra svrdla se priklještila u dijamantnoj kruni za bušenje.	▶ Uklonite jezgru svrdla.
	Netočna specifikacija za podlogu.	▶ Odaberite prikladnu specifikaciju dijamantne krune za bušenje.
	Veći udio čelika (prepoznaje se na bistroj vodi s metalnim strugotinama).	▶ Odaberite prikladnu specifikaciju dijamantne krune za bušenje.
	Dijamantna kruna za bušenje je neispravna.	▶ Provjerite je li dijamantna kruna za bušenje oštećena i po potrebi ju zamijenite.
	Odabran je netočan stupanj prijenosa.	▶ Odaberite ispravan stupanj prijenosa.
	Potisak je preniski.	▶ Povećajte potisak.
	Snaga uređaja je preniska.	▶ Odaberite sljedeći niži stupanj prijenosa.
	Dijamantna kruna za bušenje je polirana.	▶ Naoštrite dijamantnu krunu za bušenje na brusnoj ploči.
	Količina vode je previsoka.	▶ Smanjite količinu vode pomoću regulacije za vodu.
	Količina vode je preniska.	▶ Provjerite dovod vode u dijamantnu krunu za bušenje odnosno povisite količinu vode pomoću regulacije za vodu.
	Zatvorena je blokada klizača.	▶ Otvorite blokadu klizača.
Prašina sprječava napredovanje bušenja.	▶ Koristite prikladan uređaj za usisavanje prašine.	
Poluga za pomicanje ne može se okretati bez otpora.	Posmični zatik je slomljen.	▶ Zamijenite posmični zatik.
Dijamantna kruna za bušenje ne može se umetnuti u prihvata alata.	Usadnik/prihvata alata je zaprljan ili oštećen.	▶ Očistite i podmažite usadnik, odn. prihvat alata i podmažite ga ili zamijenite.
Voda izlazi kroz glavu za ispijanje ili kućište prijenosnika.	Tlak vode je previsok.	▶ Smanjite tlak vode.
Voda tijekom rada izlazi iz prihvata alata.	Dijamantna kruna za bušenje nije dovoljno pritegnuta u prihvat alata.	▶ Zategnite dijamantnu krunu za bušenje. ▶ Skinite dijamantnu krunu za bušenje. Okrenite dijamantnu krunu za bušenje oko osovine krune za bušenje za cca. 90°. Ponovno montirajte dijamantnu krunu za bušenje.
	Usadnik/prihvata alata je zaprljan.	▶ Očistite i podmažite usadnik, odn. prihvat alata.
	Brtva prihvata alata ili usadnika je neispravna.	▶ Provjerite brtvu i po potrebi ju zamijenite.
Nema protoka vode.	Filter ili indikator protoka vode je začepljen.	▶ Izvadite filter ili indikator protoka vode i isperite ga.
Sustav za bušenje ima prevelik hod.	Dijamantna kruna za bušenje nije dovoljno pritegnuta u prihvat alata.	▶ Zategnite dijamantnu krunu za bušenje. ▶ Skinite dijamantnu krunu za bušenje. Okrenite dijamantnu krunu za bušenje oko osovine krune za bušenje za cca. 90°. Ponovno montirajte dijamantnu krunu za bušenje.



Smetnja	Mogući uzrok	Rješenje
Sustav za bušenje ima prevelik hod.	Usadnik/prihvat alata je u kvaru.	► Provjerite usadnik i prihvat alata i po potrebi ga zamijenite.
	Klizači imaju preveliki hod.	► Podesite hod između tračnice i klizača. → stranica 402
	Otpušteni su vijčani spojevi na stalku za bušenje.	► Provjerite čvrsti dosjed vijaka na stalku na bušenje i po potrebi ih pritegnite.
	Stalak bušilice nije dovoljno pričvršćen.	► Pričvrstite bolje stalak bušilice.

## 9 Zbrinjavanje otpada

**Hilti** Uređaji su većim dijelom izrađeni od materijala koji se mogu ponovno preraditi. Pretpostavka za to je njihovo stručno razvrstavanje. U mnogim zemljama **Hilti** preuzima vaš stari uređaj na recikliranje. Raspitajte se u **Hilti** servisnoj službi ili kod vašeg prodajnog savjetnika.



- Električne alate, elektroničke uređaje i akumulatorske baterije ne bacajte u kućni otpad!

### 9.1 Preporučena priprema kod zbrinjavanja isplaka

Puštanje isplake u vodu ili u kanalizaciju je ekološki problematično bez prikladne pripreme. Informirajte se kod lokalne uprave o postojećim propisima.

1. Sakupite isplaku (npr. pomoću usisavača za mokro usisavanje).
2. Pustite da se isplaka slegne i čvrsti dio zbrinite na odlagalištu građevnog otpada (sredstva za koaguliranje mogu ubrzati proces razgradnje).
3. Prije ispuštanja ostatka lužine (ph vrijednost > 7) u kanalizaciju neutralizirajte ga dodavanjem kiselih sredstava za neutralizaciju ili razrjeđivanjem s velikom količinom vode.

## 10 China RoHS (Direktiva za ograničenje uporabe opasnih tvari)

Pod sljedećim linkom naći ćete tablicu opasnih tvari: [qr.hilti.com/r5062](http://qr.hilti.com/r5062).  
Link RoHS tablicu naći ćete na kraju ove dokumentacije u obliku QR koda.

## 11 Jamstvo proizvođača

- Ukoliko imate pitanja glede jamstvenih uvjeta, obratite se Vašem lokalnom **Hilti** partneru.



## 1 Informacije o dokumentaciji

### 1.1 O tej dokumentaciji

- Pred začetkom uporabe preberite to dokumentacijo. To je pogoj za varno delo in nemoteno uporabo.
- Upoštevajte varnostna navodila in opozorila v tej dokumentaciji in na izdelku.
- Navodila za uporabo vedno hranite ob izdelku in vedno priložite ta navodila, če izdelek posredujete drugim osebam.

### 1.2 Legenda

#### 1.2.1 Opozorila

Opozorila opozarjajo na nevarnosti pri delu z izdelkom. Uporabljajo se naslednje signalne besede:



**NEVARNOST**

**NEVARNOST !**

- ▶ Za neposredno grozečo nevarnost, ki lahko pripelje do težjih telesnih poškodb ali do smrti.



**OPOZORILO**

**OPOZORILO !**

- ▶ Za morebitno grozečo nevarnost, ki lahko povzroči težke telesne poškodbe ali smrt.



**PREVIDNO**

**PREVIDNO !**

- ▶ Označuje možno nevarno situacijo, ki lahko pripelje do lažjih telesnih poškodb ali materialne škode.

#### 1.2.2 Simboli v dokumentaciji

V navodilih za uporabo se pojavljajo naslednji simboli:

	Pred uporabo preberite navodila za uporabo
	Navodila za uporabo in druge uporabne informacije
	Ravnanje z materiali, ki jih je mogoče znova uporabiti
	Električnih orodij in akumulatorskih baterij ne odstranjujte s hišnimi odpadki

#### 1.2.3 Simboli na slikah

Na slikah so uporabljeni naslednji simboli:

	Te številke označujejo slike na začetku teh navodil
	Oštevilčenje na slikah prikazuje postopek po korakih in se lahko razlikuje od delovnih korakov v besedilu
	Na sliki <b>Pregled</b> so uporabljene številke položajev, ki se nanašajo na številke v legendi poglavja <b>Pregled izdelka</b>
	Ta znak opozarja, da morate biti pri uporabi izdelka še posebej pozorni.

### 1.3 Simboli na izdelku

#### 1.3.1 Znaki za obveznost

Na izdelku se naslednji znaki za obveznost:

	Uporabljajte zaščito za oči
	Uporabljajte zaščitno čelado



	Uporabljajte zaščito za sluh
	Uporabljajte zaščitne rokavice
	Uporabljajte zaščitne čevlje
	Uporabljajte zaščito za dihala.
	Pred uporabo preberite navodila za uporabo

### 1.3.2 Prikazovalnik stanja

Na izdelku se uporabljajo naslednji simboli:

	Indikator zaščite pred krajo
	Prikazovalnik zmogljivosti vrtanja
	Servisni prikazovalnik

### 1.3.3 Simboli, ki so odvisni od izdelka

Na izdelku se lahko uporabljajo naslednji simboli:

	Transport z dvigalom je prepovedan
	Opozorilo na zaščito proti kraji
A	Amper
V	Volt
	Izmenični tok
W	Watt
Hz	hertz
$n_0$	Število vrtljajev v prostem teku
$\emptyset$	Premer
mm	milimeter
/min	Vrtljaji na minuto
	Brezžičen prenos podatkov



434949

## 1.4 Ploščice s podatki

### Na vrtnem stojalu, osnovni plošči in diamantnem vrtnalniku

	<p><b>Na vrtnem stojalu in vakuumski osnovni plošči</b></p> <p><b>Zgoraj:</b> Pri horizontalnem vrtnanju z vakuumsko pritrditvijo ni dovoljena uporaba vrtnega stojala brez dodatnega varovala.</p> <p><b>Spodaj:</b> Vrtnanje nad glavo z vrtnalnim stojalom v kombinaciji z uporabo vakuumske pritrditve ni dovoljeno.</p>
	<p><b>Na diamantnem vrtnalniku</b></p> <p>Med delom v smeri navzgor je treba pri mokrem vrtnanju obvezno uporabljati sistem za zajemanje vode v kombinaciji s sesalcem za mokro sesanje.</p>

## 1.5 Informacije o izdelku

Izdelki so namenjeni profesionalnim uporabnikom; uporablja, vzdržuje in servisira jih lahko le pooblaščen o in ustrezno usposobljeno osebje. To osebje je treba dodatno poučiti o nevarnostih, ki se pojavljajo pri delu. Izdelek in njegovi pripomočki so lahko nevarni, če jih nepravilno uporabljata nestrokovno osebje in če se uporabljajo v nasprotju z namembnostjo.

Tipska oznaka in serijska številka sta navedeni na tipski ploščici.

- Serijsko številko prepisite v naslednjo preglednico. Podatke o izdelku potrebujete v primeru morebitnih vprašanj za našega zastopnika ali servis.

### Informacije o izdelku

Diamantni vrtnalnik	DD 150-U
Generacija:	02
Serijska št.:	

## 1.6 Izjava o skladnosti

Z izključno odgovornostjo izjavljamo, da tukaj opisan izdelek ustreza naslednjim direktivam in standardom. Kopijo izjave o skladnosti si lahko ogledate na koncu te dokumentacije.

Tehnična dokumentacija je na voljo tukaj:

Hilti Entwicklungsgesellschaft mbH | Zulassung Geräte | Hiltistraße 6 | 86916 Kaufering, DE

## 2 Varnost

### 2.1 Splošna varnostna opozorila za električna orodja

**⚠ OPOZORILO preberite vsa varnostna opozorila, navodila, slike in tehnične podatke, priložene temu električnemu orodju.** Posledice neupoštevanja naslednjih opozoril so lahko električni udar, požar in/ali hude telesne poškodbe.

**Vsa varnostna opozorila in navodila shranite za v prihodnje.**

Pojem "električno orodje", ki smo ga uporabili v varnostnih opozorilih, se nanaša na električno orodje za priklop na električno omrežje (s priključnim kablom) ali na električno orodje na baterijski pogon (brez priključnega kabla).

#### Varnost na delovnem mestu

- **Poskrbite, da bo vaše delovno mesto vedno čisto in dobro osvetljeno.** Nered ali neosvetljena delovna območja lahko povzročijo nezgode.
- **Prosimo, da električna orodja ne uporabljate v okolju, kjer je nevarnost eksplozije in v katerem se nahajajo gorljive tekočine, plini ali prah.** Električna orodja povzročajo iskrenje, zato se gorljiv prah ali pare lahko vnamejo.



- ▶ **Ne dovolite otrokom in drugim osebam, da bi se med delom približale električnemu orodju.** Druge osebe lahko odvrnejo vašo pozornost in izgubili boste nadzor nad orodjem.

### Električna varnost

- ▶ **Priključni vtič električnega orodja mora ustrezati vtičnici.** Vtiča pod nobenim pogojem ne smete spreminjati. Uporaba adapterskih vtičev v kombinaciji z zaščitnim ozemljenim električnim orodjem ni dovoljena. Nespremenjen vtič in ustrezna vtičnica zmanjšujeta nevarnost električnega udara.
- ▶ **Izogibajte se telesnemu stiku z ozemljenimi površinami, na primer s cevmi, grelci, štedilniki in hladilniki.** Če je ozemljeno tudi vaše telo, obstaja povečano tveganje električnega udara.
- ▶ **Zavarujte električno orodje pred dežjem in vlago.** Vstop vode v električno orodje povečuje nevarnost električnega udara.
- ▶ **Električnega kabla ne uporabljajte za prenašanje ali obešanje električnega orodja ali za vlečenje vtiča iz vtičnice.** Električni kabel zavarujte pred vročino, oljem, ostrimi robovi ali stikom s premikajočimi se deli orodja. Poškodovan ali zavozlan električni kabel povečuje nevarnost električnega udara.
- ▶ **Če električno orodje uporabljate na prostem, uporabljajte samo podaljške, ki so primerni tudi za delo na prostem.** Uporaba podaljševalnega kabla, ki je primeren za uporabo na prostem, zmanjšuje nevarnost električnega udara.
- ▶ **Če se ne morete izogniti uporabi orodja v vlažnem okolju, uporabite zaščitno stikalo okvarnega toka.** Uporaba zaščitnega stikala okvarnega toka zmanjša tveganje električnega udara.

### Varnost oseb

- ▶ **Bodite zbrani in pazite, kaj delate.** Dela z električnim orodjem se lotite razumno. Nikoli ne uporabljajte orodja, če ste utrujeni ali pod vplivom drog, alkohola ali zdravil. Trenutek nepazljivosti pri uporabi električnega orodja lahko privede do resnih poškodb.
- ▶ **Uporabljajte osebno zaščitno opremo in vedno nosite zaščitna očala.** Uporaba osebne zaščitne opreme, na primer protiprašne maske, nestrsečih zaščitnih čevljev, zaščitne čelade in glušnikov, odvisno od vrste in načina uporabe električnega orodja, zmanjšuje tveganje telesnih poškodb.
- ▶ **Preprečite nenameren zagon orodja.** Preden električno orodje priključite na električno omrežje in/ali akumulatorsko baterijo, ga dvignite ali nosite, se prepričajte, da je izključeno. Če med prenašanjem električnega orodja prst držite na stikalu oziroma če na električno omrežje priključite vklopljeno orodje, lahko pride do nezgode.
- ▶ **Preden vklopite električno orodje, z njega odstranite nastavitvena orodja ali vijačni ključ.** Orodje ali ključ na vrtečem se delu orodja lahko privedeta do poškodb.
- ▶ **Izogibajte se neobičajni telesni drži. Poskrbite za varno stojišče in ohranite ravnotežje.** Tako boste lahko v nepričakovani situaciji bolje obvladali električno orodje.
- ▶ **Nosite primerna oblačila. Ne nosite širokih oblačil ali nakita. Lasje, oblačila in rokavice ne smejo priti v stik s premikajočimi se deli orodja.** Ne nosite ohlapne obleke ali nakita, ker ju lahko zagrabijo premikajoči se deli orodja.
- ▶ **Če je na orodje možno namestiti priprave za odsesavanje in prestrezanje prahu, se prepričajte, da so le-te priključene in jih uporabljate na pravilen način.** Uporaba priprav za odsesavanje prahu zmanjšuje ogroženost zaradi prahu.
- ▶ **Ne podcenjujte nevarnosti in vedno upoštevajte varnostna navodila za električna orodja, tudi, če ste po večkratni uporabi nanje že dobro navajeni.** Nepredvidno ravnanje lahko v delčku sekunde povzroči hude poškodbe.

### Uporaba električnega orodja in ravnanje z njim

- ▶ **Ne preobremenjujte orodja.** Uporabljajte samo električno orodje, ki je predvideno za opravljanje vašega dela. Z ustreznim električnim orodjem boste delali bolje in varneje v predvidenem območju zmogljivosti.
- ▶ **Ne uporabljajte električnega orodja, ki ima pokvarjeno stikalo.** Električno orodje, ki ga ni možno vklopiti ali izklopiti, je nevarno in ga je treba popraviti.
- ▶ **Pred nastavljanjem orodja, menjavo opreme in odlaganjem orodja izvalcite vtič iz vtičnice in/ali snemite odstranljivo akumulatorsko baterijo iz orodja.** Ta previdnostni ukrep onemogoča nepredviden zagon električnega orodja.
- ▶ **Električna orodja, ki jih ne uporabljate, shranjujte izven dosega otrok.** Orodja ne smejo uporabljati osebe, ki niso seznanjene z njegovim delovanjem oziroma niso prebrale teh navodil za uporabo. Električna orodja so nevarna, če jih uporabljajo neizkušene osebe.
- ▶ **Skrbno vzdržujte električna orodja in pribor.** Preverite, ali premikajoči se deli delujejo brezhibno in se ne zatikajo, oziroma ali kakšen del orodja ni zlomljen ali poškodovan do te mere, da bi oviral delovanje električnega orodja. Pred ponovno uporabo je treba poškodovan del orodja popraviti. Vzrok za številne nezgode so prav slabo vzdrževana električna orodja.



- ▶ **Rezalna orodja naj bodo ostra in čista.** Skrbno negovana rezalna orodja z ostrimi robovi se manj zatikajo in so boljje vodljiva.
- ▶ **Električno orodje, pribor, nastavke itd. uporabljajte v skladu s temi navodili. Pri tem upoštevajte delovne pogoje in vrsto dela, ki ga nameravate opravljati.** Uporaba električnega orodja v druge, nepredvidene namene, lahko privede do nevarnih situacij.
- ▶ **Ročaji in njihove površine morajo biti suhi, čisti ter brez olja in maščobe.** Če so ročaji in njihove površine spolzki, z orodjem ni mogoče varno rokovati in ga v primeru nepredvidljivih situacij odbržati pod nadzorom.

#### **Servis**

- ▶ **Električno orodje lahko popravlja samo usposobljen strokovnjak, in to izključno z originalnimi nadomestnimi deli.** Le tako bo tudi v prihodnje zagotovljena varna raba električnega orodja.

## **2.2 Varnostna opozorila za diamantne vrtnike**

- ▶ **Kadar je za vrtnanje nujno potrebna voda, jo speljite stran od območja dela ali uporabite priprave za odsesavanje vode.** Takšni preventivni ukrepi ohranjajo območje dela suho in zmanjšujejo nevarnost električnega udara.
- ▶ **Pri izvajanju del, pri katerih lahko pride do stika orodja za rezanje s skritimi električnimi vodi ali električnim kablom orodja, električno orodje prijemajte samo za izolirane prijemalne površine.** Pri stiku orodja za rezanje z vodnikom pod napetostjo lahko napetost preide tudi na kovinske dele orodja in povzroči električni udar.
- ▶ **Pri vrtnanju z diamantnim vrtnikom uporabljajte zaščito za sluh.** Hrup lahko povzroči izgubo sluha.
- ▶ **Če nastavek blokira, prenehajte z vrtnanjem in izključite orodje.** Poiščite vzrok blokade in ga odpravite, da sprostite blokirane nastavke.
- ▶ **Če želite znova zagnati diamantni vrtnik, ki je zataknjen v obdelovancu, se pred vklopom prepričajte, da se nastavek prosto vrti.** Če se nastavek zatakne, se morda ne vrti in to lahko povzroči preobremenitev orodja ali sprostitvev diamantnega vrtnika iz obdelovanca.
- ▶ **Pri pritrjevanju vrtnalnega stojala na obdelovanec s pomočjo sidra in vijakov se prepričajte, da je sidranje dovolj čvrsto, da stroj med uporabo drži na mestu.** Če obdelovanec ni odporen ali če je porozen, lahko sidro izpade in vrtnalo stojalo se loči od obdelovanca.
- ▶ **Kadar vrtate skozi stene ali strop, se prepričajte o zaščiti oseb in območja dela na drugi strani.** Vrtnalna krona lahko izstopi skozi izvrtino in vrtnalo jedro lahko izpade na drugi strani.
- ▶ **Tega orodja ne uporabljajte za delo nad glavo z dovodom vode.** Vstop vode v električno orodje povečuje nevarnost električnega udara.

## **2.3 Dodatna varnostna opozorila**

#### **Varnost oseb**

- ▶ **Orodja ni dovoljeno spreminjati.**
- ▶ **Ročaji naj bodo vedno suhi, čisti in nemastni.**
- ▶ **Prepričajte se, da je stranski ročaj pravilno montiran in ustrezno pritrjen. Orodje držite vedno z obema rokama za predvidena ročaja.**
- ▶ **Pred montažo električnega orodja pravilno namestite vpenjalno pripravo.** Da bi zmanjšali nevarnost sklopitve, mora biti montaža pravilna.
- ▶ **Pred uporabo električnega orodje varno pritrdite na vpenjalno pripravo.** Zdrs električnega orodja na vpenjalno pripravo lahko povzroči izgubo nadzora.
- ▶ **Postavite vpenjalno pripravo na trdno, ravno in horizontalno površino.** Če vpenjalna priprava drsi ali se premika, potem enakomerno in varno vodenje električnega orodja ni mogoče.
- ▶ **Preverite lastnosti površine.** Na grobih površinah je moč pritrditve manjša. Med delom se lahko premazi ali kompozitni materiali odstranijo.
- ▶ **Ne preobremenjujte vpenjalne priprave in je ne uporabljajte namesto lestve ali odra.** Preobremenitev vpenjalne priprave, ali če na njej stojite, lahko povzroči prenos težišča priprave navzgor in posledično njeno prevrnitev.
- ▶ **Med delom si privoščite odmor. Za boljšo prekrvavitev prstov delajte sprostitvene in razgibalne vaje.**
- ▶ **Orodje ni primerno za šibke osebe, ki se o uporabi niso podučile. Zavarujte orodje pred otroki.**
- ▶ **Ne dotikajte se vrtečih se delov. Orodje vključite šele v območju dela.** Dotikanje vrtečih se delov, še posebej vrtečih se nastavkov, lahko privede do poškodb.
- ▶ **Pri delih speljite priključni kabel, podaljšek, sesalno cev sesalnika za prah in vodno cev vedno nazaj in stran od orodja.** To zmanjša nevarnost, da bi se med delom spotaknili ob kabel ali cev in padli.





- ▶ **Izogibajte se stiku vrtnega mulja s kožo.**
- ▶ Prah nekaterih materialov, kot npr. premazi, ki vsebujejo svinec, nekatere vrste lesa, mineralov in kovin, je lahko zdravju škodljiv. Stik ali vdihavanje prahu lahko pri uporabniku ali osebah v bližini povzroči alergijske reakcije ali boleznih dihal. Prah določenih materialov, kot npr. hrast ali bukev, velja za kancerogen, še posebej v povezavi z dodatnimi snovmi za obdelavo lesa (kromati, sredstvo za zaščito lesa). **Če je le mogoče, uporabljajte pripomočke za učinkovito odsesavanje prahu. Za to uporabljajte prenosljiv sesalnik za lesni in/ali mineralni prah, ki ga priporoča podjetje Hilti, in je primeren za delo s tem električnim orodjem. Poskrbite za dobro prezračevanje. Priporočljivo je, da nosite dihalno masko s filtrom razreda P2. Upoštevajte lokalne predpise, ki veljajo za obdelovane materiale.**

#### Skrbno ravnanje z električnimi orodji in njihova uporaba

- ▶ **Pritrdite obdelovanec.** Obdelovanec pritrdite s pomočjo vpenjalnih priprav ali primeža, da se ne bo premikal. Obdelovanec bo tako pritrjen varneje, kot če bi ga držali z roko. Vi pa boste lahko orodje upravljali z obema rokama.
- ▶ **Prepričajte se, da se držalo nastavka prilega vpenjalnemu sistemu orodja in da ste nastavek pravilno vpeli v vpenjalno glavo.**
- ▶ **V primeru prekinitve električnega toka izklopite orodje in izvlecite vtič.** Tako onemogočite nenameren vklop orodja ob ponovni vzpostavitvi električnega toka.

#### Električna varnost

- ▶ **Preden začnete z delom, preverite, ali so v delovnem območju skriti električni vodi ter plinske in vodovodne cevi, npr. z detektorjem kovin.** Zunanji kovinski deli na orodju lahko pridejo pod električno napetost, če npr. nehote poškodujete električni vod pod napetostjo. To povzroči resno nevarnost električnega udara.
- ▶ **Orodja nikoli ne uporabljajte brez priloženega PRCD (pri orodjih brez PRCD nikoli brez ločilnega transformatorja).** Pred vsako uporabo pregledjte stikalo PRCD.
- ▶ **Redno preverjajte priključni kabel orodja. Poškodovan kabel naj zamenja strokovnjak.** Če se poškoduje priključni kabel električnega orodja, ga je treba zamenjati s posebnim priključnim kablom, ki ga dobite pri servisni službi. Redno preverjajte el. podaljšek in ga zamenjajte, če je poškodovan. Če pride pri delu do poškodb priključnega kabla ali podaljška, se kabla ne smete dotikati. Izvlecite vtič iz vtičnice. Poškodovanih priključnih vodov in podaljševalnih kablov ne uporabljajte, saj predstavljajo nevarnost električnega udara.

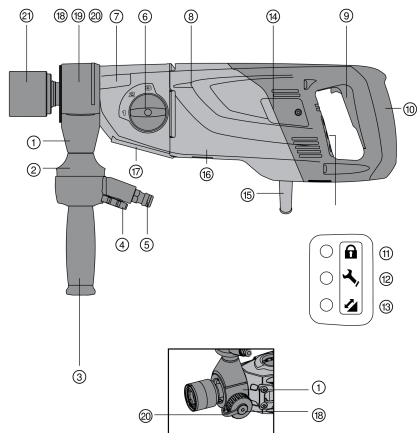
#### Delovno mesto

- ▶ **Prebojne izvrtine skozi stene zavarujte v območju za steno, saj lahko material ali vrtno jedro pade nazaj.** Prebojne izvrtine skozi stropce zavarujte od spodaj, ker lahko vrtno jedro pade.
- ▶ **Med delom v smeri navzgor je treba pri mokrem vrtnanju obvezno uporabljati sistem za zajemanje vode v kombinaciji s sesalcem za mokro sesanje.**
- ▶ **Pri vakuumski pritrditvi je vrtnanje navzgor strogo prepovedano.**
- ▶ **Pri horizontalnem vrtnanju z vakuumsko pritrditvijo (pribor) ni dovoljena uporaba vrtnega stojala brez dodatne pritrditve.**
- ▶ **Za umerjanje na osnovni plošči ne uporabljajte udarnega orodja (kladiva).**
- ▶ **Poskrbite za dobro prezračevanje.** Slabo prezračevana delovna mesta lahko zaradi preveč prahu škodujejo zdravju.
- ▶ **Vrtnanje naj odobri vodja gradbišča.** Vrtnanje na stavbah in na drugih strukturah lahko vpliva na statiko. To še posebej velja za rezanje armaturnega železa in nosilnih elementov.
- ▶ **Če delate na prostem, priporočamo uporabo gumijastih rokavic in obutve z nedersečim podplatom.**

#### Osebnostna varnost

- ▶ **Diamantni vrtnalnik in diamantna vrtna krona sta težka. Nevarnost zmečkanja delov telesa. Uporabnik in osebe v bližini morajo med uporabo orodja nositi primerna zaščitna očala, zaščitno čelado, zaščito za sluh, zaščitne rokavice, zaščitne čevlje in lahko zaščito za dihala.**



**3.1 Sestavni deli orodja in upravljalni elementi 1**

**Diamantni vrtnik**

- ① Izpiralna/sesalna glava
- ② Prikazovalnik pretoka vode
- ③ Stranski ročaj
- ④ Ventil za regulacijo vode
- ⑤ Priključek za vodo
- ⑥ Stikalo gonila
- ⑦ Gonilo
- ⑧ Motor
- ⑨ Stikalo za vklop in izklop
- ⑩ Ročaj
- ⑪ Indikator zaščite pred krajo (dodatna oprema)
- ⑫ Servisni prikazovalnik
- ⑬ Prikazovalnik zmogljivosti vrtnja
- ⑭ Pokrov oglenih ščetk
- ⑮ Priključni kabel vključno s PRCD
- ⑯ Tipska ploščica
- ⑰ Vmesna ploščica
- ⑱ Zaporni vijaki (izpiralna/sesalna glava)
- ⑲ Pokrov (izpiralna/sesalna glava)
- ⑳ Priključek za odsesavanje
- ㉑ Vpenjalna glava

**3.2 Vrtalno stojalo 2**

- ㉒ Ročaj
- ㉓ Steber
- ㉔ Sani
- ㉕ Zapora sani
- ㉖ Tipska ploščica
- ㉗ Ventil za odzračevanje podtlaka
- ㉘ Priključek za podtlak
- ㉙ Vakuumsko tesnilo
- ㉚ Osnovna ploščica
- ㉛ Manometer
- ㉜ Prikaz niveliranja
- ㉝ Nastavitvena ročica
- ㉞ Nivelirni vijaki
- ㉟ Prikaz središča vrtnja
- ㊱ Omejevalnik globine
- ㊲ Zaporni zatič
- ㊳ Nastavitveni vijak za zračnost sani
- ㊴ Omejevalni vijak
- ㊵ Držalo za kabel

**3.3 Pribor 3**

- ㊶ Križni ročaj
- ㊷ Ročica
- ㊸ Ekscenter
- ㊹ Pritezni vijak
- ㊺ Omejevalnik globine
- ㊻ Posoda za zajemanje vode
- ㊼ Vrtalna puša
- ㊽ Adapter za vrtalno pušo
- ㊾ Tesnilo
- ㊿ Priključek orodja
- ⑤① Držalo
- ⑤② Posoda za zajemanje vode
- ⑤③ Tesnilo
- ⑤④ Odrivni vijak
- ⑤⑤ Podvozje

**3.4 Namenska uporaba**

Opisan izdelek je električni diamantni vrtnik. Namenjen je ročno vodenemu mokremu in suhemu vrtnju prebojnih izvrtin in slepih lukenj ter s stebrom vodenemu mokremu in suhemu vrtnju prebojnih izvrtin in slepih lukenj v (armirane) mineralne podlage.



Opisan izdelek je namenjen profesionalnim uporabnikom; uporablja, vzdržuje in servisira ga lahko le pooblaščen in usposobljen osebje. To osebje je treba dodatno poučiti o nevarnostih, ki se pojavljajo pri delu. Izdelek in njegovi pripomočki so lahko nevarni, če jih nepravilno uporablja nestrokovno osebje in če se uporabljajo v nasprotju z namembnostjo.

- ▶ Stroj lahko priklopite le na omrežje z napetostjo in frekvenco, ki ustreza podatkom na ploščici s podatki.
- ▶ Upoštevajte nacionalne predpise za varstvo pri delu.
- ▶ Uporabljajte samo originalen pribor in orodje **Hilti**, tako da boste preprečili nevarnosti za nastanek poškodb.

### 3.5 Prikazovalnik zmogljivosti vrtnja

Diamantni vrtnik je opremljen s prikazovalnikom zmogljivosti vrtnja s svetlobnim signalom.

Simbol	Stanje	Pomen
	Oranžna luč sveti	Pritisna sila prenizka
	Zelena luč sveti	Pritisna sila optimalna
	Rdeča luč sveti	Pritisna sila previsoka

### 3.6 Servisni prikazovalnik

Diamantni vrtnik je opremljen s servisnim prikazovalnikom s svetlobnim signalom.

Simbol	Stanje	Pomen
	Rdeča luč sveti Izdelek je v teku	Ogljene ščetke so močno obrabljene. Dosežen je termin za servis. Ko luč zasveti, lahko orodje s polno zmogljivostjo uporabljate še nekaj ur, nato pa nastopi samodejen izklop. Izdelek pravočasno oddajte v servis <b>Hilti</b> .
	Rdeča luč sveti Izdelek ni v teku	Ogljene ščetke je treba zamenjati.
	Rdeča luč utripa	Pregrevanje ali poškodbe diamantnega vrtnika. Glejte Pomoč pri motnjah.

### 3.7 Obseg dobave

Diamantni vrtnik, navodila za uporabo.

- Za varno uporabo uporabite le originalne nadomestne dele in potrošne materiale. Seznam odobrenih nadomestnih delov, potrošnih materialov in pribora najdete pri servisni službi **Hilti** ali na spletni strani: [www.hilti.com](http://www.hilti.com)

## 4 Tehnični podatki

### 4.1 Lastnosti izdelka

- Nazivno napetost, nazivni tok, frekvenco in nazivno porabo moči najdete na tipski ploščici, ki je prilagojena posamezni državi.

Pri obratovanju z generatorjem ali transformatorjem mora biti njegova izhodna moč dvakrat višja od nazivne porabe moči vašega orodja, ki je navedena na tipski ploščici. Delovna napetost transformatorja ali generatorja mora biti vedno med +5 % in -15 % nazivne napetosti orodja.

		DD 150-U
Nazivni tok	230 V	10,3 A
Nazivna poraba moči		2.200 W
Teža diamantnega vrtnika		8,2 kg
Teža vrtnega stojala s kombinirano osnovno ploščo in sanmi		13,3 kg



434949

		<b>DD 150-U</b>
<b>Dimenzije diamantnega vrtnika (D × Š × V)</b>		516 mm x 129 mm x 159 mm
<b>Dimenzije vrtnega stojala (D × Š × V)</b>		610 mm x 250 mm x 952 mm
<b>Dopustni tlak dovoda vode</b>		≤ 6 bar
<b>Število vrtljajev v prostem teku</b>	<b>1. stopnja</b>	840 vrt/min
	<b>2. stopnja</b>	1.640 vrt/min
	<b>3. stopnja</b>	3.070 vrt/min
<b>Stopnja zaščite</b>		Stopnja zaščite I (zaščitna ozemljitev)

#### 4.2 Idealni razmak oznake do centra vrtnja

<b>Sidrana osnovna plošča</b>	270 mm
<b>Vakuumska osnovna plošča</b>	290 mm
<b>Kombinirana osnovna plošča</b>	290 mm

#### 4.3 Nazivna napetost

Izdelek je na voljo v različnih izvedbah za različne nazivne napetosti. Nazivno napetost in nazivno porabo moči svojega izdelka lahko preberete na tipski ploščici.

Nazivna napetost	100 V	110 V GB	110 V TW	120 V	127 V	220 V	230 V	240 V
Nazivni tok	15 A	16 A	15 A	19,5 A	18,5 A	10 A	10,3 A	9,9 A
Omrežna frekvenca	50/60 Hz	50/60 Hz	50/60 Hz	60 Hz	50/60 Hz	50/60 Hz	50/60 Hz	50/60 Hz

#### 4.4 Uporaba podaljška

Uporabljajte samo take električne podaljške, ki so predvideni za ta namen uporabe in imajo ustrezen prerez. **Priporočeni najmanjši prezezi in največje dolžine kablov:**

Presek vodnika → ↓ Omrežna napetost	1,5 mm <sup>2</sup>	2,5 mm <sup>2</sup>	3,5 mm <sup>2</sup>	4,0 mm <sup>2</sup>
100 V	ni priporočeno	ni priporočeno	25 m	ni priporočeno
110 V	ni priporočeno	15 m	ni priporočeno	30 m
127 V	ni priporočeno	20 m	ni priporočeno	35 m
220 V	35 m	65 m	ni priporočeno	105 m
230 V	40 m	70 m	ni priporočeno	110 m
240 V	40 m	70 m	ni priporočeno	110 m

#### 4.5 Premer vrtnalke

Med delom v smeri navzgor je treba pri mokrem vrtnju obvezno uporabljati sistem za zajemanje vode v kombinaciji s sesalcem za mokro sesanje.

		1. stopnja	2. stopnja	3. stopnja
<b>Ø Vrtnalke (vodeno s stebrom, mokro)</b>	<b>S sistemom za zajemanje vode</b>	102 mm ... 162 mm	28 mm ... 87 mm	12 mm ... 25 mm
	<b>Brez sistema za zajemanje vode</b>	102 mm ... 162 mm	28 mm ... 87 mm	12 mm ... 25 mm



		1. stopnja	2. stopnja	3. stopnja
Ø Vrtalne krone (ročno vodeno, mokro)	Brez sistema za zajemanje vode	121 mm ... 131 mm	41 mm ... 111 mm	8 mm ... 36 mm
Ø Vrtalne krone (ročno vodeno, suho, HDMU)	Z odsesavanjem prahu	122 mm ... 162 mm	67 mm ... 112 mm	•/•
Ø Vrtalne krone (ročno vodeno, suho, PCM)	Z odsesavanjem prahu	52 mm ... 162 mm	•/•	•/•

#### 4.6 Uporaba pri različni opremi

Ročno vodeno/ Vodeno s stebrom	Dodatni sistemi	Premer vrtalne krone	Smer vrtenja
ročno vodeno/suho	z odsesavanjem prahu	37 mm ... 162 mm	Vse smeri
ročno vodeno/mokro	brez sistema za zajemanje vode	8 mm ... 132 mm	Ne navzgor
ročno vodeno/mokro	s sistemom za zajemanje vode	8 mm ... 62 mm	Vse smeri
vodeno s stebrom/mokro	brez sistema za zajemanje vode	12 mm ... 162 mm	Ne navzgor
vodeno s stebrom/mokro	s sistemom za zajemanje vode	12 mm ... 162 mm	Vse smeri

#### 4.7 Informacije o hrupu in vrednosti treslajev so določene v skladu z EN 62841

Vrednosti zvočnega tlaka in treslajev, ki so navedene v teh navodilih, so izmerjene v skladu s standardnim merilnim postopkom in se lahko uporabijo za medsebojno primerjavo električnih orodij. Primerne so tudi za predhodno oceno izpostavljenosti.

Navedeni podatki ponazarjajo dejansko uporabo električnega orodja. Če električno orodje uporabljate za druge namene, z neustreznimi nastavki ali ga ne vzdržujete pravilno, lahko vrednosti odstopajo. To lahko znatno poveča izpostavljenosti v celotnem delovnem časovnem obdobju.

Za točno oceno izpostavljenosti je treba upoštevati tudi čas, ko je orodje izključeno ali pa deluje, a ni dejansko v uporabi. To lahko znatno zmanjša izpostavljenosti v celotnem delovnem časovnem obdobju.

Upoštevajte dodatne varnostne ukrepe za zaščito uporabnika pred učinkom zvoka in/ali treslaji, na primer: Vzdrževanje električnega orodja in nastavkov, zaščita rok pred mrazom in organizacija poteka dela.

#### Vrednosti emisij hrupa

	Ročno vodeno	Vodeno s stebrom
Raven zvočne moči ( $L_{WA}$ )	98 dB(A)	106 dB(A)
Negotovost ravni zvočne moči ( $K_{WA}$ )	3 dB(A)	3 dB(A)
Raven zvočnega tlaka ( $L_{pA}$ )	87 dB(A)	93 dB(A)
Negotovost ravni zvočnega tlaka ( $K_{pA}$ )	3 dB(A)	3 dB(A)

#### Skupna vrednost treslajev

	Ročno vodeno	Vodeno s stebrom
Vrtanje v beton (mokro) ( $a_{h, dB}$ )	7 m/s <sup>2</sup>	3,5 m/s <sup>2</sup>
Negotovost (K)	1,5 m/s <sup>2</sup>	1,5 m/s <sup>2</sup>
Vrtanje v apneni peščenec (suh) z vrtalno krono HDMU ( $a_{h, dB}$ )	6,5 m/s <sup>2</sup>	•/•
Negotovost (K)	6,5 m/s <sup>2</sup>	•/•
Vrtanje v apneni peščenec (suh) z vrtalno krono PCM ( $a_{h, dB}$ )	14,5 m/s <sup>2</sup>	•/•
Negotovost (K)	4,5 m/s <sup>2</sup>	•/•



## 5 Priprava dela



### OPOZORILO

**Nevarnost poškodb!** Če vrtnalo stojalo ni čvrsto pritrjeno, se lahko vrti ali prevrne.

- ▶ Pred uporabo diamantnega vrtnalnika pritrдите vrtnalo stojalo s sidri ali z vakuumsko osnovno ploščo na obdelovalno podlago.
- ▶ Uporabljajte le sidra, ki so primerna za obstoječo podlago, in upoštevajte navodila za montažo proizvajalca sider.
- ▶ Vakuumsko osnovno ploščo uporabite le takrat, ko je obstoječa podlaga primerna za pritrnitev vrtnalnega stojala z vakuumsko pritrditvijo.

### 5.1 Pritrditev vrtnalnega stojala s sidrom



### OPOZORILO

**Nevarnost poškodb zaradi uporabe napačnih sider!** Orodje se lahko sname in povzroči škodo.

- ▶ Uporabite ustrezno sidro za določeno podlago in upoštevajte tudi proizvajalčeva navodila glede montaže sider.



Kovinska razporna sidra M12 in M16 podjetja **Hilti** so običajno primerna za pritrjevanje diamantne vrtnale opreme v nerazpokan beton. Kljub temu pa se lahko zgodi, da je pod določenimi pogoji potrebna dodatna pritrditve. Če imate vprašanja glede varne pritrditve, se obrnite na tehnično službo **Hilti**.

1. Uporabite sidro, ki je primerno za vašo podlago. Pustite razmak, ki je primeren za vašo osnovno ploščo.

#### Tehnični podatki

Sidrana osnovna plošča	270 mm
Kombinirana osnovna plošča	290 mm

2. Privijte napenjalno vreteno v sidro.
3. Osnovno ploščo diamantnega vrtnalnika namestite na vreteno in jo poravnajte.
4. Pritezno matico privijte na vreteno, vendar je ne zategujte.
5. Osnovno ploščo znivelirajte z nivelirnimi vijaki. Prepričajte se, da nivelirni vijaki trdno nalegajo na podlago.
6. Z ustreznim viličastim ključem trdno privijte pritezno matico na napenjalno vreteno.
7. Prepričajte se, da je diamantni vrtnalnik čvrsto pritrjen.

### 5.2 Pritrditev vrtnalnega stojala s podtlakom



### OPOZORILO

**Nevarnost poškodb zaradi manjkajočega nadzora tlaka !**

- ▶ Pred in med vrtnanjem mora biti kazalec manometra v zelenem območju.



Če uporabljate vrtnalo stojalo z osnovno ploščo s sidrom, poskrbite za trdno in gladko povezavo med vakuumsko osnovno ploščo in osnovno ploščo s sidrom. Trdno privijte osnovno ploščo s sidrom na vakuumsko osnovno ploščo. Prepričajte se, da izbrana vrtnalna krona ne bo poškodovala vakuumske osnovne plošče.

Pri horizontalnem vrtnanju dodatno zavarujte diamantni vrtnalnik (npr. pritrдите verigo s sidrom).



Pred nameščanjem vrtnalnega stojala bodite pozorni, da bo na voljo dovolj prostora za montažo in uporabo.

1. Vse nivelirne vijake zavrtite tako, da iz osnovne plošče na spodnji strani segajo pribl. 5 mm.
2. Povežite priključek za podtlak vakuumske osnovne plošče z vakuumsko črpalko.
3. Določite sredino vrtnanja. Potegnite črto od centra izvrtine v smeri, kjer bo stalo orodje.



- Na črti naredite oznako na podani razdalji od centra izvrtine.

Tehnični podatki	
Kombinirana osnovna plošča	290 mm
Vakuumska osnovna plošča	290 mm

- Vklopite vakuumsko črpalko ter pritisnite in zadržite ventil za odzračevanje podtlaka.
- Oznako osnovne plošče poravnajte s črto.
- Ko je diamantni vrtnik pravilno pozicioniran, izpusite ventil za razbremenitev podtlaka in ga pritisnite v podlago.
- Osnovno ploščo znivelirajte z nivelirnimi vijaki.
- Prepričajte se, da je diamantni vrtnik čvrsto pritrjen.

### 5.3 Pritrditev vrtnega stojala z vretenom za vijačenje (odrivni vijak)

- Pritrdite vreteno za vijačenje na zgornji del tračnice.
- Postavite vrtno stojalo na podlago.
- Osnovno ploščo znivelirajte s štirimi nivelirnimi vijaki.
- Zategnite vrtno stojalo z vretenom za vijačenje (odrivni vijak) in protimaticami.
- Prepričajte se, da je diamantni vrtnik čvrsto pritrjen.

### 5.4 Montaža kolesca

Kolesce lahko namestite na obeh straneh vrtnega stojala.

- ▶ Natakните kolesce na os.
- ▶ Pritrdite kolesce.

### 5.5 Montaža stranskega ročaja

- Ročaj z vrtenjem sprostite ali pritrдите.
- Prepričajte se, da je stranski ročaj pravilno montiran in ustrezno pritrjen.

### 5.6 Namestite stranski ročaj

- Sprostite stranski ročaj tako, da ga zavrtite v levo.
- Namestite stranski ročaj.
- Pritrdite stranski ročaj tako, da ga zavrtite v desno.
- Preverite, ali je stranski ročaj zategnjen.

### 5.7 Nastavitev globine vrtnja (vrtnje s stojalom)

- Nastavite omejevalnik globine.
- Distančnik pritrдите s priteznim vijakom.

### 5.8 Pritrjevanje diamantnega vrtnika na vrtno stojalo

- Kolesce zavrtite v smeri nasproti urnega kazalca in izvlecite zaporni zatič.
- Obesite vmesno ploščo na kljuko na vrtnem stojalu.
- Potisnite zaporni zatič navznoter in ga zategnite s kolescem (v smeri urnega kazalca).
- Blokirajte stikalo na ročaju.



Z blokado stikala lahko stikalo za vklop in izklop vključite za neprekinjeno obratovanje.

- Zaprte vodni ventil v stranskem ročaju.
- Vzpostavite povezavo z dovodom vode.

### 5.9 Ločevanje diamantnega vrtnika od vrtnega stojala

- Fiksirajte sani na steber z zaporo sani.
- Zaprte vodni ventil v stranskem ročaju.
- Odklopite povezavo z dovodom vode.
- Sprostite blokado stikala z ročaja.



434949

5. S kolescem popustite zaporni zatič v nasprotni smeri urnega kazalca.
6. Izvlecite zaporni zatič iz reže.
7. Snemite orodje z vrtnega stojala.

### 5.10 Odklepanje orodja z zaščito proti kraji TPS

1. Vtaknite vtič diamantnega vrtnika v vtičnico.
2. Pritisnite tipko "Ponastavitev" ali tipko "I" električnega stikala za okvirni tok PRCD.
  - ↳ Rumena lučka zaščite proti kraji utripa.
3. Držite ključ za odklepanje neposredno na simbolu ključavnice.
  - ↳ Rumena lučka zaščite proti kraji ugasne in orodje je odklenjeno.



Če se dovod električnega toka prekine, ostane orodje v pripravljenosti za delo še približno 20 minut. Pri daljših prekinutvah je treba zaščito pred krajo znova deaktivirati s ključem za odklepanje.

### 5.11 Nastavite zračnost med tračnico in sanmi

1. Uporabite inbus ključ in ročno zategnite nastavitvene vijake.

#### Tehnični podatki

Zatezni moment

5 Nm

2. Nastavitvene vijake odvijte za 1/4 obrata.
3. Sani so pravilno nastavljeni, če brez diamantne vrtnalnice ostanejo na svojem mestu, z vrtno krono pa se premaknejo navzdol.

### 5.12 Nastavitev kota vrtnja na vrtnem stojalu s kombinirano osnovno ploščo



#### PREVIDNO

**Nevarnost zmečkanin prstov v območju zgloba !**

- ▶ Uporabljajte zaščitne rokavice.

1. Odvijte nastavitveno ročico na vrtnem stojalu spodaj toliko, da se matice z utorom deblokirajo.
2. Postavite steber v zeleni položaj.
3. Potisnite nastavitveno ročico toliko, da se matice z utori popolnoma zaskočijo in je steber znova pritrjen.

### 5.13 Priklon priprave za odsesavanje

1. Odvijte pokrov z izpiralne/sesalne glave.
2. Vstavite odsesovalno cev v priključek za odsesavanje.
3. Zaprite vodni ventil v stranskem ročaju.

### 5.14 Instalacija priključka za vodo



#### POZOR

**Nevarnost pri nepravilni uporabi!** Zaradi nepravilne uporabe se lahko cev uniči.

- ▶ Redno preverjajte cevi glede poškodb in poskrbite, da ne pride do prekoračitve maksimalnega dovoljenega tlaka v vodni cevi – 6 bar.
- ▶ Pazite na to, da cev ne more priti v stik z vrtečimi se deli.
- ▶ Pazite na to, da se cev pri podajanju sani ne poškoduje.
- ▶ Najvišja dovoljena temperatura vode: 40 °C.
- ▶ Preverite, ali priklonjen vodni sistem tesni.



Uporabljajte le svežo vodo ali vodo brez delcev umazanije, da preprečite poškodbe komponent.

1. Zaprite pokrov izpiralne/sesalne glave.
2. Zaprite ventil za regulacijo vode na diamantnem vrtniku.
3. Ustvarite povezavo z vodovodnim omrežjem (cevna spojka).





## 5.15 Montaža sistema za zajemanje vode (pribor)

### OPOZORILO

**Nevarnost električnega udara!** Če je odsesavanje v okvari, lahko voda odteka čez motor in pokrov!

- ▶ Nemudoma prekinite delo, če odsesavanje ne deluje več.



Diamantni vrtnik mora biti pod kotom 90° glede na strop. Tesnilo sistema za zajemanje vode mora ustrezati premeru diamantne vrtnalke.



Z uporabo sistema za zajemanje vode lahko usmerjeno odvajate vodo in s tem preprečite močno onesnaženje okolja. Najboljši rezultat boste dosegli skupaj s sesalcem za mokro sesanje.

1. Odvijte vijak na vrtnem stojalu na prednji strani tračnice.
2. Držalo lovilnika vode potisnite na mesto.
3. Montirajte vijak in ga zategnite.
4. Posodo za zajemanje vode namestite med obe prečni roki držala.
5. Posodo za zajemanje vode z dvema vijakoma na držalu privijačite na podlago.
6. Na pokrov lovilnika vode priklopite sesalec za mokro sesanje ali ustvarite cevno zvezo, preko katere lahko odteka voda.

## 6 Uporaba

### 6.1 Montaža diamantne vrtnalke z vpenjalno glavo BI+

#### PREVIDNO

**Nevarnost poškodb pri menjavanju orodja!** Orodje se pri uporabi segreje. Lahko ima ostre robove.

- ▶ Pri menjavanju orodja vedno nosite zaščitne rokavice.



Diamantne vrtnalke je treba zamenjati, takoj ko se učinek rezanja oz. vrtnja občutno poslabša. Na splošno se to zgodi, ko so diamantni segmenti obrabljeni na določeno višino.

1. Fiksirajte sani na steber z zaporo sani. Prepričajte se, da so varno pritrjene.
2. Z vrtnjem v smeri simbola „odprtih sponk“ odprite vpenjalno glavo.
3. Diamantno vrtnalno krono od spodaj vstavite v ozobje vpenjalne glave na diamantnem vrtniku in jo vrtite, dokler se ne zaskoči.
4. Z vrtnjem v smeri simbola „zaprtih sponk“ zaprite vpenjalno glavo.
5. Preverite, da je diamantna vrtnalna krona fiksno nameščena v vpenjalno glavo.

### 6.2 Montaža diamantne vrtnalke s pomožno vpenjalno glavo

1. Z ustreznim viličastim ključem blokirajte gred orodja.
2. Z ustreznim viličastim ključem zategnite vrtnalno krono.

### 6.3 Demontaža diamantne vrtnalke z vpenjalno glavo BI+

#### PREVIDNO

**Nevarnost poškodb pri menjavanju orodja!** Orodje se pri uporabi segreje. Lahko ima ostre robove.

- ▶ Pri menjavanju orodja vedno nosite zaščitne rokavice.

1. Fiksirajte sani na steber z zaporo sani. Prepričajte se, da so varno pritrjene.
2. Z vrtnjem v smeri simbola „odprtih sponk“ odprite vpenjalno glavo.
3. Pušo na vpenjalni glavi povlecite proti orodju v smeri puščice. Tako boste sprostili vrtnalno krono.
4. Odstranite diamantno vrtnalno krono.



#### 6.4 Demontaža diamantne vrtnalke s pomožno vpenjalno glavo

##### **PREVIDNO**

**Nevarnost poškodb pri menjavanju orodja!** Orodje se pri uporabi segreje. Lahko ima ostre robove.

▶ Pri menjavanju orodja vedno nosite zaščitne rokavice.

1. Z ustreznim viličastim ključem blokirajte gred orodja.
2. S primernim viličastim ključem odstranite vrtnalo krono.

#### 6.5 Izbira števila vrtljajev

##### **PREVIDNO**

**Nevarnost obrabe** Nevarnost poškodb gonila

- ▶ Ne prestavljajte med delovanjem. Počakajte, da se vreteno zaustavi.
- ▶ Zavrtite stikalo (istočasno zavrtite tudi vrtnalo krono z roko) v priporočeni položaj.

#### 6.6 Zaščitno stikalo okvarnega toka PRCD



Za diamantne vrtnalke brez PRCD uporabite ločilni transformator.

1. Vtknite električni vtič diamantnega vrtnalnika v vtičnico električnega omrežja z ozemljenim kontaktom.
2. Pritisnite tipko "I" oz. "RESET" na stikalu okvarnega toka PRCD.
  - ↳ Prikazovalnik zasveti.
3. Pritisnite tipko "0" oz. "TEST" na stikalu okvarnega toka PRCD.
  - ↳ Prikazovalnik ugasne.

##### **OPOZORILO**

**Nevarnost poškodb zaradi električnega udara!** Če prikaz na zaščitnem vodniku okvarnega toka ob pritisku tipke **0** oz. **TEST** ne ugasne, potem diamantnega vrtnalnika ne smete uporabljati naprej!

- ▶ Vaš diamantni vrtnalnik naj popravlja servis **Hilti**.
- 4. Pritisnite tipko "I" oz. "RESET" na stikalu okvarnega toka PRCD.
  - ↳ Prikazovalnik zasveti.

#### 6.7 Suho vrtnje v ročnem načinu



Velika količina prahu v vrtni kroni lahko povzroči neuravnoteženost.

- ▶ Odstranite prah iz vrtnalke krono.

#### 6.8 Suho vrtnje z odsesavanjem prahu



Velika količina prahu v vrtni kroni lahko povzroči neuravnoteženost.

- ▶ Da se izognete elektrostatičnim učinkom, uporabljajte antistatični sesalnik za prah.

#### 6.9 Uporaba dvodelnega pripomočka za navrtavanje

##### **PREVIDNO**

**Nevarnost poškodb zaradi nepravilne uporabe!** S pripomočka za navrtavanje se lahko snamejo deli, če niso pritisnjeni v podlago.

- ▶ Diamantnega vrtnalnika pri uporabi dvodelnega pripomočka za navrtavanje ne uporabljajte v prostem teku brez stika s podlago.





Za različne premere diamantne vrtnalne krone potrebujete različne pripomočke za navrtavanje.

1. V diamantno vrtnalno krono s sprednje strani namestite pripomoček za navrtavanje.
2. Na začetku vrtnanja pritisnite le narahlo, dokler se vrtnalna krona ne centrira. Šele potem povečajte pritisk. Naredite 3–5 mm globoko vodilno izvrtino.
3. Orodje ustavite tako, da spustite stikalo za vklop/izklop. Počakajte, da se vrtnalna krona popolnoma ustavi.
4. Odstranite pripomoček za navrtavanje iz vrtnalne krone.
5. Vrtnalno krono pozicionirajte v vodilno izvrtino, pritisnite stikalo za vklop/izklop in nadaljujte z vrtnanjem.

## 6.10 Uporaba sesalnika za prah z vtičnico za električna orodja



Če delate brez odsesavanja prahu, uporabljajte zarezane vrtnalne krone.

1. Stranski ročaj nastavite v zeleni položaj in ga fiksirajte.
2. Dodatna oprema: Montirajte in uporabite dvodelni pripomoček za navrtavanje. → stran 426
3. Vtaknite električni vtič diamantnega vrtnalnika v vtičnico sesalnika za prah.
4. Vtaknite vtič sesalnika za prah v vtičnico.
5. Če je priključeno: pritisnite tipko „Reset“ ali „I“ na stikalu PRCD.
6. Diamantni vrtnalnik pozicionirajte v točko vrtnanja.
7. Pritisnite stikalo za vklop/izklop diamantnega vrtnalnika.



Sesalnik za prah se zažene po vklopu orodja s časovnim zamikom. Po izklopu električnega orodja se sesalnik za prah izklopi s časovnim zamikom.

## 6.11 Uporaba sesalnika za prah brez vtičnice za električna orodja



Če delate brez odsesavanja prahu, uporabljajte zarezane vrtnalne krone.

1. Stranski ročaj nastavite v zeleni položaj in ga fiksirajte.
2. Dodatna oprema: Montirajte in uporabite dvodelni pripomoček za navrtavanje. → stran 426
3. Vtaknite vtič sesalnika za prah v vtičnico.
4. Če je priključeno: pritisnite tipko „Reset“ ali „I“ na stikalu PRCD.
5. Diamantni vrtnalnik pozicionirajte v točko vrtnanja.
6. Pritisnite stikalo za vklop/izklop diamantnega vrtnalnika.
7. Po izklopu orodja šele po nekaj sekundah ugasnite sesalnik za prah, da posesa še preostali material.

## 6.12 Delo brez odsesavanja prahu



Če delate brez odsesavanja prahu, uporabljajte zarezane vrtnalne krone.

1. Stranski ročaj nastavite v zeleni položaj in ga fiksirajte.
2. Dodatna oprema: Montirajte in uporabite dvodelni pripomoček za navrtavanje. → stran 426
3. Električni vtič orodja vtaknite v vtičnico in pritisnite tipko "Reset" ali "I" na stikalu PRCD.
4. Diamantni vrtnalnik pozicionirajte v točko vrtnanja.
5. Pritisnite stikalo za vklop/izklop diamantnega vrtnalnika.

## 6.13 Mokro vrtnanje v ročnem načinu brez sistema za zajemanje vode



### OPOZORILO

**Nevarnost električnega udara!** Če je odsesavanje v okvari, lahko voda odteka čez motor in pokrov!

▶ Nemudoma prekinite delo, če odsesavanje ne deluje več.



434949

Slovenščina

427

1. Stranski ročaj nastavite v želeni položaj in ga fiksirajte.
2. Dodatna oprema: Montirajte in uporabite dvodelni pripomoček za navrtavanje. → stran 426
3. Električni vtič orodja vtaknite v vtičnico in pritisnite tipko "Reset" ali "I" na stikalu PRCD.
4. Diamantni vrtnik pozicionirajte v točko vrtnja.
5. Počasi odprite ventil za regulacijo vode, da ustvarite želeni pretok vode. Na prikazu na stranskem ročaju lahko nadzorujete količino vode.
6. Pritisnite stikalo za vklop/izklop diamantnega vrtnika.

#### 6.14 Mokro vrtnje v ročnem načinu s sistemom za zajemanje vode

##### OPOZORILO

**Nevarnost električnega udara!** Če je odsesavanje v okvari, lahko voda odteka čez motor in pokrov!  
▶ Nemudoma prekinite delo, če odsesavanje ne deluje več.



Ne smete uporabljati električne vtičnice na sesalcu za mokro sesanje.

1. Pri uporabi sesalnika: vklopite sesalnik za mokro sesanje in odprite dovod vode.
2. Stranski ročaj nastavite v želeni položaj in ga fiksirajte.
3. Dodatna oprema: Montirajte in uporabite dvodelni pripomoček za navrtavanje. → stran 426
4. Električni vtič orodja vtaknite v vtičnico in pritisnite tipko "Reset" ali "I" na stikalu PRCD.
5. Diamantni vrtnik pozicionirajte v točko vrtnja.
6. Počasi odprite ventil za regulacijo vode, da ustvarite želeni pretok vode. Na prikazu na stranskem ročaju lahko nadzorujete količino vode.
7. Pritisnite stikalo za vklop/izklop diamantnega vrtnika.

#### 6.15 Mokro vrtnje z vrtnim stojalom 15

##### OPOZORILO

**Nevarnost električnega udara!** Če je odsesavanje v okvari, lahko voda odteka čez motor in pokrov!  
▶ Nemudoma prekinite delo, če odsesavanje ne deluje več.



Za vrtnje navzgor je obvezna uporaba sesalca za mokro sesanje s sistemom za zajemanje vode.

1. Počasi odprite ventil za regulacijo vode, da ustvarite želeni pretok vode.
2. Z blokado za daljši čas delovanja vklopite orodje za neprekinjeno obratovanje.
3. Sprostite zaporo sani.
4. S kolescem zavrtite diamantno vrtno krono do podlage.
5. Na začetku vrtnja pritisnite le narahlo, dokler se vrtna krona ne centrirata. Šele potem povečajte pritisk.
6. Pritisno silo prilagajajte v skladu s prikazovalnikom zmogljivosti vrtnja.

#### 6.16 Uporaba vodila Rota (vrtljivi del stebra)



Vodilo Rota omogoča hiter in preprost dostop do izvrtine ali vrtnega jedra, ne da bi bilo treba delno ali popolnoma demontirati sistem.

##### OPOZORILO

**Nevarnost poškodb zaradi nepravilne uporabe!** Vrtno stojalo se lahko poškoduje ali zlomi.  
▶ Vodila Rota nikoli ne uporabljajte kot podaljšek stebra.

1. Fiksirajte sani na steber z zaporo sani. Prepričajte se, da so varno pritrjene.
2. Odstranite omejevalni vijak z zadnjega dela tračnice.
3. Pritrdite vodilo Rota tako, da so zobate tračnice obrnjene v isto smer.
4. Privijte vijak na vodilu Rota.
5. Sprostite zavoro sani in jih premaknite po vodilu Rota.



6. Odvijte pritrdilne vijake vodila Rota in obrnite orodje z vodilom Rota v levo ali desno. Tako omogočite dostop do izvrtine.
7. Odstranite vrtno jedro ali zamenjajte vrtno krono.
8. Obrnite orodje z vodilom Rota nazaj v izhodiščni položaj in zategnite pritrdilne vijake vodila Rota. Orodje premaknite nazaj na steber stojala, da lahko nadaljujete z delom.
9. Po demontaži vodila Rota znova pritrdite omejevalni vijak na zadnji del tračnice.

### 6.17 Postopek v primeru zagozditve vrtna krome

Če se zatakne, se najprej sproži drsna sklopka. Nato elektronika izključi motor in ga brez ročnega posega uporabnika samodejno dvakrat znova vklopi. Če se pri tem blokada ne sprostí, elektronika za 90 sekund izključi motor. Blokada lahko ročno sprostite tako:

#### 6.17.1 Sprostitev vrtna krome s kolescem

1. Izvlecite vtič iz vtičnice.
2. S kolescem sprostite vrtno krono iz podlage.
3. Vtaknite vtič v vtičnico.
4. Nadaljujte z vrtnjem.

#### 6.17.2 Sprostitev vrtna krome z viličastim ključem

1. Izvlecite vtič iz vtičnice.
2. Primite diamantno vrtno krono v bližini natičnega dela z ustreznim viličastim ključem in jo nato sprostite z vrtnjem.
3. Vtaknite vtič v vtičnico.
4. Nadaljujte z vrtnjem.

## 7 Nega, vzdrževanje, transport in skladiščenje

### 7.1 Nega in vzdrževanje



#### OPOZORILO

**Nevarnost električnega udara!** Nega in vzdrževanje z vstavljenim vtičem lahko povzročita hude poškodbe in opekline.

- ▶ Pred nego in vzdrževanjem vedno izvlecite vtič!

#### Nega

- Sprijeto umazanijo previdno odstranite.
- Prezračevalne reže previdno očistite s suho krtačo.
- Za čiščenje ohišja uporabljajte samo rahlo navlaženo krpo. Za čiščenje ne uporabljajte čistil, ki vsebujejo silikon, ker lahko poškodujejo plastične dele.

#### Vzdrževanje



#### OPOZORILO

**Nevarnost zaradi električnega udara!** Nepravilna popravila na električnih delih lahko povzročijo težke poškodbe in opekline.

- ▶ Električne komponente smejo popravljati samo strokovnjaki električarji.
- Redno preverjajte, ali so vidni deli orodja nepoškodovani in ali elementi za upravljanje delujejo brezhibno.
- Izdelka ne uporabljajte, če je poškodovan in/ali ne deluje brezhibno. Izdelek naj takoj popravi servis **Hilti**.
- Po končani negi in vzdrževanju namestite vse zaščitne naprave in preverite, ali delujejo brezhibno.



Za varno delo uporabljajte le originalne nadomestne dele in potrošni material. Seznam odobrenih nadomestnih delov, potrošnih materialov in pribora najdete v servisnem centru **Hilti Store** ali na spletni strani: [www.hilti.group](http://www.hilti.group).



## 7.2 Menjava oglenih ščetk

### OPOZORILO

#### Nevarnost poškodb zaradi električnega udara !

► Orodje sme uporabljati, vzdrževati in popravljati samo pooblaščen in ustrezno usposobljeno osebje! To osebje je treba dodatno poučiti o nevarnostih, ki lahko nastopijo pri delu.

1. Odprite pokrov oglenih ščetk levo in desno na motorju.
2. **Bodite pozorni na način vgradnje oglenih ščetk in opleta.** Izrabljene oglene ščetke odstranite iz diamantnega rezalnika.
3. Nove oglene ščetke vstavite natančno tako, kot so bile vgrajene stare oglene ščetke.



Pri vstavljanju pazite na to, da ne poškodujete izolacije signalnega opleta.

4. Privijte pokrove oglenih ščetk levo in desno na motor.
5. Oglene ščetke naj se utečejo tako, da pustite orodje delovati v prostem teku najmanj 1 minuto brez prekinitiv.



Opozorilna lučka po zamenjavi oglenih ščetk ugasne, ko je orodje vključeno pribl. 1 minuto.

## 7.3 Transport in skladiščenje

### POZOR

**Nevarnost zaradi nizkih temperatur!** Vstopajoča voda lahko ta izdelek poškoduje in poveča tveganje električnega udara.

- Pri temperaturah pod lediščem bodite pozorni, da v stroju ni ostala voda.
- Pred skladiščenjem diamantnega vrtnika odprite ventil za regulacijo vode.

## 8 Pomoč pri motnjah

V primeru motenj, ki niso navedene v tej preglednici oziroma jih sami ne znate odpraviti, se obrnite na naš servis **Hilti**.

### 8.1 Diamantni vrtnik ne deluje

Motnja	Možen vzrok	Rešitev
 Servisni prikazovalnik ne kaže ničesar.	Stikalo PRCD ni vključeno.	► Preverite delovanje stikala PRCD in ga vključite.
	Prekinitiv električnega napajanja.	► Priključite drugo električno orodje in preverite, ali deluje. ► Preverite vtično povezavo, električni kabel, električni vod in omrežno varovalko.
	Voda v motorju.	► Diamantni vrtnik naj se posuši na toplem in suhem mestu.
 Servisni prikazovalnik sveti.	Oglene ščetke so obrabljene.	► Zamenjajte oglene ščetke. → stran 430
 Servisni prikazovalnik utripa.	Motor se pregreva.	► Počakajte nekaj minut, da se motor ohladi, ali pa diamantni vrtnik pustite delovati v prostem teku, da pospešite postopek ohlajanja. Izključite in spet vključite diamantni vrtnik.



Motnja	Možen vzrok	Rešitev
<p>Servisni prikazovalnik utripa.</p>	Napaka zaradi preobremenitve.	<ul style="list-style-type: none"> <li>▶ Izključite in spet vključite diamantni vrtnik.</li> <li>▶ Diamantni vrtnik vodite naravnost in/ali uporabite manjšo pritiskno silo.</li> </ul>
<p>Indikator zaščite pred krajno utripa.</p>	Diamantni vrtnik ni odklenjen (velja za diamantne vrtnike z opcijsko zaščito pred krajno).	<ul style="list-style-type: none"> <li>▶ Diamantni vrtnik odklenite s ključem za odklepanje.</li> </ul>

## 8.2 Diamantni vrtnik deluje

Motnja	Možen vzrok	Rešitev
<p>Servisni prikazovalnik sveti.</p>	Meja obrabe oglenih ščetk je skoraj dosežena. Do samodejnega izklopa diamantnega vrtnika preostaja le še nekaj ur uporabe.	<ul style="list-style-type: none"> <li>▶ Ob prvi priložnosti zamenjajte oglene ščetke.</li> </ul>
	Oglene ščetke so bile zamenjane in se morajo uteči.	<ul style="list-style-type: none"> <li>▶ Oglene ščetke naj se utečejo tako, da pustite orodje delovati v prostem teku najmanj 1 minuto brez prekinitve.</li> </ul>
Diamantni vrtnik ne daje polne moči.	Motnja električnega napajanja – v električnem omrežju je prišlo do podnapetosti.	<ul style="list-style-type: none"> <li>▶ Preverite, ali drugi porabniki morda motijo delovanje električnega omrežja oz. generatorja.</li> <li>▶ Preverite dolžino uporabljenega podaljška.</li> </ul>
Diamantna vrtna krona se ne vrti.	Stikalo gonila ni zaskočeno.	<ul style="list-style-type: none"> <li>▶ Pritisnite stikalo gonila tako, da se zaskoči.</li> </ul>
	Diamantna vrtna krona se je zataknila v podlagi.	<ul style="list-style-type: none"> <li>▶ Diamantni vrtnik vodite naravnost.</li> <li>▶ Sprostite diamantno vrtno krono z viličastim ključem: Vtič izvlecite iz vtičnice. Primitite diamantno vrtno krono v bližini natičnega dela z ustreznim viličastim ključem in jo nato sprostite z vrtenjem.</li> <li>▶ Vrtanje s pomočjo stojala: Zavrtite ročno kolo ter poskušajte sprostiti diamantno vrtno krono s premikanjem sani navzgor in navzdol.</li> </ul>
Hitrost vrtnja se zmanjšuje.	Dosežena je maksimalna globina vrtnja.	<ul style="list-style-type: none"> <li>▶ Odstranite vrtno jedro in uporabite podaljšek vrtnalke krone.</li> </ul>
	Vrtno jedro se zatika v diamantni vrtni kroni.	<ul style="list-style-type: none"> <li>▶ Odstranite vrtno jedro.</li> </ul>
	Neustrezna izbira krone za podlago.	<ul style="list-style-type: none"> <li>▶ Izberite diamantno vrtno krono s primernejšo specifikacijo.</li> </ul>
	Prevelika vsebnost jekla (prepoznate jo po čisti vodi s kovinskimi odrezki).	<ul style="list-style-type: none"> <li>▶ Izberite primernejšo specifikacijo diamantne vrtnalke krone.</li> </ul>
	Diamantna vrtna krona je v okvari.	<ul style="list-style-type: none"> <li>▶ Preverite diamantno vrtno krono glede poškodb in jo po potrebi zamenjajte.</li> </ul>
	Izbrana napačna prestava.	<ul style="list-style-type: none"> <li>▶ Izberite primernejšo prestavo.</li> </ul>




Motnja	Možen vzrok	Rešitev
Hitrost vrtnja se zmanjšuje.	Premajhna pritiskna sila.	► Povečajte pritiskno silo.
	Premajhna moč orodja.	► Izberite naslednjo nižjo prestavo.
	Diamantna vrtna krona je zglajena.	► Diamantno vrtno krono naostrite na brusilni plošči.
	Prevelika količina vode.	► Z ventilom za regulacijo vode zmanjšajte količino vode.
	Količina vode je premajhna.	► Kontrolirajte dovod vode na diamantno vrtno krono oz. povečajte količino vode z ventilom za regulacijo vode.
	Zapora sani je zaprta.	► Sprostite zaporo sani.
	Prah ovira vrtnje.	► Uporabite primerno odsesavalno prahu.
Ročno kolo se vrti brez upora.	Polomljen strižni zatič.	► Zamenjajte strižni zatič.
Diamantne vrtna krona ni mogoče vstaviti v vpenjalno glavo.	Zamazan ali poškodovan natični del/vpenjalna glava.	► Natični del oz. vpenjalno glavo očistite in namažite z mastjo, ali pa ju zamenjajte.
Voda izstopa na izpiralni glavi ali ohišju gonila.	Prevelik tlak vode.	► Zmanjšajte tlak vode.
Voda med delovanjem izstopa iz vpenjalne glave.	Diamantna vrtna krona ni pravilno privita v vpenjalno glavo.	<ul style="list-style-type: none"> <li>► Dobro privijte diamantno vrtno krono.</li> <li>► Odstranite diamantno vrtno krono. Diamantno vrtno krono zavrtite za pribl. 90° okrog osi vrtna krona. Nato ponovno montirajte diamantno vrtno krono.</li> </ul>
	Zamazan natični del/vpenjalna glava.	► Natični del oz. vpenjalno glavo očistite in namažite z mastjo.
	Okvara tesnila vpenjalne glave ali natičnega dela.	► Preverite tesnilo in ga po potrebi zamenjajte.
Ni pretoka vode.	Filter ali prikaz pretoka vode je zamašen.	► Odstranite filter ali prikaz pretoka vode ter ju izperite.
Vrtni sistem ima preveč zračnosti.	Diamantna vrtna krona ni pravilno privita v vpenjalno glavo.	<ul style="list-style-type: none"> <li>► Dobro privijte diamantno vrtno krono.</li> <li>► Odstranite diamantno vrtno krono. Diamantno vrtno krono zavrtite za pribl. 90° okrog osi vrtna krona. Nato ponovno montirajte diamantno vrtno krono.</li> </ul>
	Natični del/vpenjalna glava v okvari.	► Kontrolirajte natični del in vpenjalno glavo ter ju po potrebi zamenjajte.
	Sani imajo preveč zračnosti.	► Nastavite zračnost med tračnico in sanmi. → stran 424
	Vijačne povezave na vrtnem stojalu so zrahljane.	► Preverite zategnjenost vijakov na vrtnem stojalu in jih po potrebi zategnite.
	Vrtno stojalo ni pravilno pritrjeno.	► Bolje pritržite vrtno stojalo.






## 9 Odstranjanje

 Orodja **Hilti** so pretežno izdelana iz materialov, ki jih je mogoče znova uporabiti. Pogoj za ponovno uporabo materialov je ustrezno razvrščanje materiala. V mnogih državah servisi **Hilti** prevzamejo vaše odsluženo orodje. O tem se po zanimajte pri servisni službi **Hilti** ali svojem prodajnem svetovalcu.



- ▶ Električnih orodij, naprav in akumulatorskih baterij ne zavrzite skupaj z gospodinjstvi odpadki!

### 9.1 Priporočena predhodna obdelava pri odstranjevanju vrtnega mulja

 Uvajanje vrtnega mulja v vodo ali kanalizacijo brez predhodne obdelave je problematično z okoljskega vidika. Pozanimajte se o veljavnih predpisih pri lokalnih oblasteh.

1. Vrtni mulj zbirajte (npr. s pomočjo sesalca za mokro sesanje).
2. Počakajte, da se vrtni mulj usede ter odstranite trdni material na deponijo odpadnega gradbenega materiala (flokulant lahko pospeši postopek usedanja).
3. Preden odstranite preostalo vodo (bazična, vrednost pH > 7) v kanalizacijo, jo nevtralizirajte z dodatkom kislega sredstva za nevtralizacijo ali jo razredčite z veliko količino vode.

## 10 China RoHS (direktiva o omejevanju uporabe določenih nevarnih snovi)

Na spodnji povezavi najdete preglednico z nevarnimi snovmi: [qr.hilti.com/r5062](http://qr.hilti.com/r5062).

Povezavo do preglednice RoHS najdete na koncu tega dokumenta v obliki kode QR.

## 11 Garancija proizvajalca naprave

- ▶ Prosimo, da se v primeru vprašanj obrnete na svojega lokalnega partnerja **Hilti**.



## 1 Podaci o dokumentaciji

### 1.1 O ovoj dokumentaciji

- Pročitajte ovu dokumentaciju pre početka rada. To predstavlja preduslov za bezbedan rad i nesmetano rukovanje.
- Obratite pažnju na bezbednosne i upozoravajuće napomene koje se nalaze u ovoj dokumentaciji i na proizvodu.
- Uputstvo za rukovanje uvek čuvajte na proizvodu i samo ga sa ovim uputstvom prosledujte dalje drugim osobama.

### 1.2 Legenda

#### 1.2.1 Upozoravajuće napomene

Upozoravajuće napomene upozoravaju na opasnosti pri rukovanju proizvodom. Koriste se sledeće signalne reči:

#### **OPASNOST**

##### **OPASNOST !**

- ▶ Znači neposrednu opasnu situaciju, koja može prouzrokovati telesne povrede ili smrt.

#### **UPOZORENJE**

##### **UPOZORENJE !**

- ▶ Ova reč skreće pažnju na moguću opasnost koja može prouzrokovati tešku telesnu povredu ili smrt.





#### **OPREZ**

##### **OPREZ !**

- ▶ Za moguću opasnu situaciju koja može da dovede do lakih telesnih povreda ili do materijalne štete.





#### 1.2.2 Simboli u dokumentaciji

Sledeći simboli se koriste u ovoj dokumentaciji:

	Pre upotrebe pročitajte uputstvo za upotrebu
	Napomene o primeni i druge korisne informacije
	Rad sa reciklažnim materijalima
	Električne uređaje i baterije ne odlažite u kućne otpatke

#### 1.2.3 Simboli na slikama

Sledeći simboli se koriste na slikama:

	Ovi brojevi se odnose na odgovarajuću sliku sa početka ovog uputstva
	Numerisanje reflektuje redosled radnih koraka na slici i može da odstupa od radnih koraka u tekstu
	Polozicioni brojevi se koriste na slici <b>Pregled</b> i odnose se na brojeve legende u poglavlju <b>Pregled proizvoda</b>
	Ovaj znak treba da vam skrene posebnu pažnju prilikom rukovanja sa proizvodom.

### 1.3 Simboli na proizvodu

#### 1.3.1 Obavezujući znakovi

Na proizvodu se upotrebljavaju sledeći obavezujući znakovi:



	Korišćenje zaštitnih naočara
	Nosite zaštitni šlem
	Nosite zaštitu za uši
	Nosite zaštitne rukavice
	Korišćenje zaštitnih cipela
	Nosite laganu zaštitu organa za disanje
	Pre upotrebe pročitajte uputstvo za upotrebu

### 1.3.2 Prikaz statusa

Sledeći simboli se koriste na proizvodu:

	Indikator zaštite od krađe
	Indikator snage bušilice
	Servisni indikator

### 1.3.3 Simboli u zavisnosti od proizvoda

Sledeći simboli mogu da se koriste na proizvodu:

	Transport na dizalici
	Napomena za zaštitu od krađe
A	Amper
V	Volt
	Naizmjenična struja
W	Vat
Hz	Herc
$n_0$	Nominalni broj obrtaja u slobodnom hodu
$\varnothing$	Prečnik
mm	Milimetar
/min	Broj obrtaja u minuti
	Bežični prenos podataka



434949

## 1.4 Tablica sa napomenom

### Na postolju, osnovnoj ploči ili bušilici sa dijamantskim jezgrom

	<p><b>Na postolju i vakuumskoj osnovnoj ploči</b></p> <p><b>Gore:</b> Kod horizontalnih bušenja sa vakuum pričvršćenjem (pribor) nije dozvoljeno da se bušilica koristi bez dodatnog osiguranja.</p> <p><b>Dole:</b> Bušenje iznad glave sa postoljem se ne sme izvoditi sa vakuumskim pričvršćenjem.</p>
	<p><b>Na bušilici sa dijamantskim jezgrom</b></p> <p>Kod radova mokrog bušenja iznad glave je potrebno da se prihvatni sistem za vodu obavezno koristi sa usisivačem za mokro usisavanje.</p>

## 1.5 Informacije o proizvodu

**HILTI** proizvodi su namenjeni za profesionalnog korisnika, a njima sme da rukuje, da ih održava ili popravlja samo ovlašćeno, upućeno osoblje. To osoblje mora biti posebno upoznato sa mogućim opasnostima. Proizvod i njegova pomoćna sredstva mogu da budu opasni ako ih neobučena lica nestručno tretiraju ili ako se ne koriste namenski.

Oznaka tipa i serijski broj su navedeni na tipskoj pločici.

- ▶ Prenesite serijski broj u sledeću tabelu. Podaci o proizvodu će vam biti potrebni kada budete kontaktirali naše predstavništvo ili servis.

### Podaci o proizvodu

Bušilica sa dijamantskim jezgrom	DD 150-U
Generacija:	02
Serijski br.:	

## 1.6 Izjava o usklađenosti

Pod vlastitom odgovornošću izjavljujemo da je ovde opisani proizvod u skladu sa važećim smernicama i normama. Primerak izjave o usklađenosti nalazi se na kraju ove dokumentacije.

Tehnička dokumentacija se čuva ovde:

Hilti Entwicklungsgesellschaft mbH | Zulassung Geräte | Hiltistraße 6 | 86916 Kaufering, DE

## 2 Sigurnost

### 2.1 Opšte sigurnosne napomene za električne alate

**⚠ UPOZORENJE** Pročitajte pažljivo sigurnosne napomene, uputstva, pregledajte slike i pročitajte tehničke podatke, koje idu uz ovaj električni alat. Greške kod pridržavanja sledećih sigurnosnih napomena i uputstva mogu dovesti do električnog udara, požara i/ili teških povreda.

**Molimo sačuvajte sve sigurnosne napomene i uputstva za ubuduće.**

Pojam "električni alat" korišćen u sigurnosnim napomenama odnosi se na električne alate sa napajanjem iz električne mreže (sa mrežnim kablom) i na električne alate sa pogonom na akumulatore (bez mrežnog kabla).

#### Sigurnost na radnom mestu

- ▶ **Područje rada održavajte čistim i osvetljenim.** Nered i neosvetljeno radno područje mogu dovesti do nezgoda.
- ▶ **Sa električnim alatom ne radite u okolini ugroženoj eksplozijom, u kojoj se nalaze zapaljive tečnosti, gasovi ili prašine.** Električni alati proizvode iskre koje mogu zapaliti prašinu ili isparenja.
- ▶ **Decu i ostale osobe tokom korišćenja električnog alata udaljite iz područja rada.** Ako biste skrenuli pažnju sa posla mogli biste izgubiti kontrolu nad uređajem.



## Električna sigurnost

- ▶ **Priključni utikač električnog alata treba da odgovara utičnici. Na utikaču se ni u kom slučaju ne smeju izvoditi izmene. Ne koristite adapterske utikače zajedno sa zaštitno uzemljenim električnim alatima.** Nepromenjeni utikači i odgovarajuće utičnice smanjuju opasnost od električnog udara.
- ▶ **Izbegavajte dodir tela sa uzemljenim površinama kao što su cevi, radijatori, šporeti i frižideri.** Postoji povećana opasnost od električnog udara ako je vaše telo uzemljeno.
- ▶ **Električni alat držite dalje od kiše ili vlage.** Prodiranje vode u električni alat povećava opasnost od električnog udara.
- ▶ **Kabl ne upotrebljavajte za nošenje ili vešanje električnog alata odnosno za izvlačenje utikača iz utičnice. Kabl držite dalje od izvora toplote, ulja, oštih ivica ili pokretnih delova.** Oštećeni ili zapleteni kablovi povećavaju opasnost od električnog udara.
- ▶ **Ako sa električnim alatom radite na otvorenom prostoru, upotrebljavajte samo produžne kablove odobrene za upotrebu na otvorenom prostoru.** Primena produžnog kabla prikladnog za upotrebu na otvorenom prostoru smanjuje opasnost od električnog udara.
- ▶ **Ako ne možete izbeći rad električnog alata u vlažnom okruženju, koristite zaštitnu strujnu sklopku.** Upotreba zaštitne strujne sklopke smanjuje opasnost od električnog udara.

## Sigurnost ljudi

- ▶ **Budite oprezni, pazite šta činite i kod rada sa električnim alatom postupajte razumno. Nemojte koristiti električni alat, ako ste umorni ili ste pod uticajem droga, alkohola ili lekova.** Momenat nepažnje prilikom upotrebe električnog alata može da dovede do ozbiljnih povreda.
- ▶ **Nosite sredstva lične zaštite i uvek zaštitne naočare.** Nošenje sredstava lične zaštite, kao što su zaštitna maska, sigurnosne cipele koje ne klize, zaštitna kaciga ili štitnik za sluh, u zavisnosti od vrste i primene električnog alata, smanjuje opasnost od nezgoda.
- ▶ **Izbegavajte nehotično stavljanje u pogon. Uverite se, da je električni alat isključen, pre nego što priključite snabdevanje naponom i/ili akumulator, ili ga primite ili nosite.** Ako kod nošenja električnog alata prst držite na prekidaču ili ako je alat uključen i priključen na električnu mrežu, to može dovesti do nezgoda.
- ▶ **Pre nego što uključite električni alat, uklonite alate za podešavanje ili vijčane ključevce.** Alat ili ključ koji se nalazi u rotirajućem delu alata može dovesti do nezgoda.
- ▶ **Izbegavajte nenormalan položaj tela. Zauzmite siguran i stabilan položaj tela i u svakom trenutku održavajte ravnotežu.** Na taj način električni alat možete bolje kontrolisati u neočekivanim situacijama.
- ▶ **Nosite prikladnu odeću. Ne nosite široku odeću ili nakit. Neka vaša kosa, odeća i rukavice budu što dalje od pokretnih delova.** Opuštenu odeću, nakit ili dugu kosu mogu zahvatiti pokretni delovi alata.
- ▶ **Ako su montirani alati za usisavanje i hvatanje prašine, proverite jesu li isti priključeni i da li se pravilno koriste.** Upotreba usisivača može smanjiti opasnost.
- ▶ **Nikada nemojte da se osećate previše sigurnim i nikada nemojte da se ne pridržavate pravila u vezi rukovanja električnim alatom, iako ste nakon dužeg rada dobro upoznati sa radom sa električnom alatom.** Neodgovornim rukovanjem moguće je za samo nekoliko sekundi zadobiti teške povrede.

## Upotreba i rukovanje električnim alatom

- ▶ **Ne preopterećujte alat. Za vrstu posla koji obavljate koristite za to predviđen električni alat.** Sa odgovarajućim električnim alatom radićete bolje i sigurnije, u navedenom području snage.
- ▶ **Ne upotrebljavajte električni alat sa neispravnim prekidačem.** Električni alat koji se više ne može uključiti ili isključiti, opasan je i treba ga popraviti.
- ▶ **Izvcite utikač iz utičnice i/ili izvadite akumulator koji se skida iz alata pre podešavanja alata, zamene delova pribora ili odlaganja alata.** Ovim merama opreza sprečićete nehotično pokretanje električnog alata.
- ▶ **Nekoristićene električne alate držite van domašaja dece. Ne dozvolite da alat koriste osobe koje sa njim nisu upoznate ili koje nisu pročitale ova uputstva.** Električni alati su opasni ako ih koriste neiskusne osobe.
- ▶ **Pažljivo održavajte električne alate i pribor. Uverite se da pokretljivi delovi električnog alata rade besprekorno i da nisu zaglavljani, polomljeni ili oštećeni tako da negativno utiču na funkcionisanje alata. Oštećene delove popravite pre upotrebe alata.** Uzrok mnogih nezgoda leži u loše održavanim električnim alatima.
- ▶ **Rezne alate održavajte ostrim i čistim.** Brižljivo održavani rezni alati sa ostrim sečivima neće se zaglaviti i lakši su za vođenje.
- ▶ **Koristite električni alat, pribor, alate za umetanje itd. u skladu sa ovim uputstvom. Kod toga uzmite u obzir radne uslove i izvođene radove.** Upotreba električnih alata za neke druge primene različite od predviđenih, može dovesti do opasnih situacija.



- ▶ **Rukohvati i površine za hvatanje moraju biti suve, čiste, bez ostataka ulja i masti.** Klizavi rukohvati i površine za hvatanje onemogućavaju sigurno rukovanje i kontrolu električnog alata u nepredvidivim situacijama.

#### Servisiranje

- ▶ **Popravku električnog alata prepustite samo kvalifikovanom stručnom osoblju i samo sa originalnim rezervnim delovima.** Na taj način postići će se održavanje sigurnosti električnog alata.

## 2.2 Sigurnosne napomene za bušilice sa dijamantskim jezgrom

- ▶ **Ko radova bušenja kod kojih je potrebno koristiti vodu potrebno je da se voda odvede izvan radne oblasti i da se koristi oprema za sakupljanje tečnosti .** Takve mere predostrožnosti će pomoći da se radna oblast održi čistom i smanjiće rizike od električnog udara.
- ▶ **Uređaj pridržavajte samo za izolirane prihvatne površine ako izvodite radove kod kojih alat za rezanje može udariti o sakrivene strujne vodove ili o vlastiti mrežni kabl.** Kontakt reznog alata sa vodom pod naponom može pod napon staviti i metalne delove električnog alata i dovesti do električnog udara.
- ▶ **Kod dijamantskog bušenja nosite zaštitu za sluh.** Delovanje buke može uzrokovati gubitak sluha.
- ▶ **Ako dođe do blokade upotrebljenog alata nemojte dalje da potiskujete i isključite alat.** Proverite razlog zaglavlivanja i uklonite uzrok zaglavljenog upotrebljenog alata.
- ▶ **Ako želite ponovo da uključite Bušilicu sa dijamantskim jezgrom koja je zaglavljena u predmetu obrade potrebno je proveriti pre uključivanja da li se alat slobodno obrće.** Ako je upotrebljen alat zaglavljen postoji mogućnost da se ona ne obrće i moguće je da prouzrokuje preopterećenje alata ili do oslobađanja Bušilice sa dijamantskim jezgrom iz predmeta obrade.
- ▶ **Kod pričvršćivanja postolja na predmet obrade pomoću tiplova i zavrtnja potrebno je da osigurate da korišćeni ankeri mogu da drže mašinu tokom njene upotrebe.** Ako predmet obrade nije dovoljno otporan ili je porozan postoji opasnost da dođe do izvlačenja tiple i time do oslobađanja postolja sa predmeta obrade.
- ▶ **Tokom bušenja kroz zidove i plafone potrebno je da obezbedite da su zaštićeni lica i radni prostor sa druge strane.** Kruna za bušenje može da ide preko otvora za bušenje i jezgro bušilice može da ispadne sa druge strane.
- ▶ **Nemojte da koristite ovaj alat za radove bušenja iznad glave sa dovodom vode.** Prodiranje vode u električni alat povećava opasnost od električnog udara.

## 2.3 Dodatne sigurnosne napomene

### Sigurnost ljudi

- ▶ **Manipulacije ili promene na uređaju nisu dozvoljene.**
- ▶ **Rukohvati moraju biti suvi, čisti, bez ostataka ulja i masti.**
- ▶ **Uverite se da je bočna drška pravilno montirana i da je odgovarajuće pričvršćena. Uređaj uvek držite čvrsto za predviđene rukohvate sa obe ruke.**
- ▶ **Pre montaže električnog alata pravilno sastavite prihvatni mehanizam.** Ispravno sastavljanje alata je važno radi redukovanja rizika usled sastavljanja.
- ▶ **Pričvrstite električni uređaj sigurno na prihvatni mehanizam, pre nego što ga koristite.** Proklizavanje električnog alata na prihvatnom mehanizmu može dovesti do gubitka kontrole.
- ▶ **Postavite prihvatni mehanizam na čvrstu, ravnu i horizontalnu površinu.** Ako prihvatni mehanizam može da kliza ili da se klati, ne možete ravnomerno i bezbedno da vodite električni alat.
- ▶ **Proverite karakteristike površine.** Grube površine mogu da umanje pričvrсну snagu. Premazi ili vezivni materijali se tokom rada mogu odvojiti.
- ▶ **Ne opterećujte suviše prihvatni mehanizam i ne koristite ga kao merdevine ili potporu.** Preterano opterećenje ili stajanje na prihvatnom mehanizmu može dovesti do pomeranja težišta prihvatnog mehanizma nagore, tako da se mehanizam prevrne.
- ▶ **Zbog bolje cirkulacije krvi u prstima napravite pauzu u radu i uradite vežbe za pospešivanje cirkulacije krvi u prstima.**
- ▶ **Uređaj nije namenjen za slaba neobučena lica. Uređaj držite dalje od dohvata dece.**
- ▶ **Izbegavajte dodir sa rotirajućim delovima. Uređaj uključite tek u području rada.** Dodirivanje rotirajućih delova, posebno rotirajućih alata, može dovesti do povreda.
- ▶ **Mrežni kabl, produžni kabl, crevo usisivača i crevo za vodu tokom rada uvek vodite iza uređaja.** To umanjuje opasnost od pada preko kabla ili creva tokom rada.
- ▶ **Izbegavajte da mulj od bušenja dođe u kontakt sa kožom.**
- ▶ **Štamine materijala kao što su premaz koji sadrži olovo, neke vrste drva, minerala i metala mogu biti štetni za zdravlje.** Dodirivanje ili udisanje prašine može izazvati alergijske reakcije i/ili oboljenja disajnih



puteva korisnika ili osoba koje se nalaze u blizini. Određene vrste prašina kao što su hrastova ili bukova prašina mogu uzrokovati rak, naročito kada su u spoju sa dodacima za obradu drva (hromat, sredstvo za zaštitu drva). **Koristite po mogućstvu efektivno usisavanje prašine. Koristite mobilni usisivač preporučen od strane Hilti za drvo i/ili mineralnu prašinu, koji je usaglašen sa ovim električnim alatom. Pobrinite se za dobro provetranje radnog mesta. Preporučuje se nošenje zaštitne maske sa klasom filtera P2. Obratite pažnju na važeće propise u Vašoj zemlji za materijale koje treba obrađivati.**

#### Brižljivo rukovanje i upotreba električnih alata

- ▶ **Čvrsto stegnite predmet obrade. Za pričvršćenje predmeta obrade koristite stezne naprave ili stegu.** To je sigurnije od pridržavanja rukom i na taj način obe ruke imate slobodne za rukovanje uređajem.
- ▶ **Proverite da li uređaj ima prihvatni sistem koji odgovara alatu i da li je pravilno zabavljen u steznoj glavi.**
- ▶ **Kod prekida struje isključite uređaj i mrežni utikač izvucite iz utičnice.** Ovo sprečava nenamerno pokretanje uređaja prilikom vraćanja napona.

#### Električna sigurnost

- ▶ **Pre početka rada detektorom metala ispitajte ima li u području rada skrivenih električnih vodova, gasnih i vodovodnih cevi.** Spoljašnji metalni delovi uređaja mogu biti pod naponom ako ste npr. nehotice oštetili električni vod. To predstavlja ozbiljnu opasnost od električnog udara.
- ▶ **Nemojte nikada da koristite uređaj bez isporučenog PRCD (kod alata bez PRCD nikada bez rastavnog transformatora). Proverite PRCD pre svake upotrebe.**
- ▶ **Redovno kontrolišite priključni vod uređaja i u slučaju oštećenja treba da ga zameni ovlašćeni stručnjak. Ukoliko je priključni vod električnog alata oštećen, isti mora biti zamenjen specijalno pripremljenim priključnim vodom, koji se može nabaviti u servisu za kupce. Redovno kontrolišite produžne vodove i zamenite ih, ukoliko su oštećeni. Ne dodirujte oštećeni mrežni odnosno produžni kabl. Izvucite mrežni utikač iz utičnice. Oštećeni priključni i produžni kablovi predstavljaju opasnost od električnog udara.**

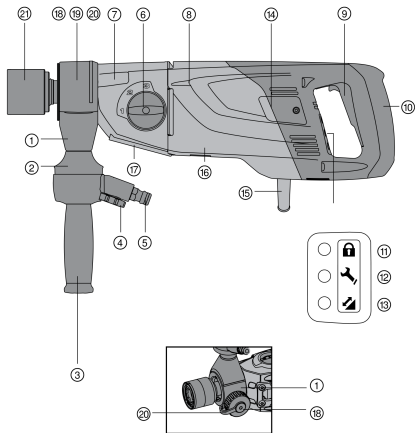
#### Radno mesto

- ▶ **Kod bušenja prolaznih otvora kroz zidove, osigurajte prostor iza zida, jer materijal ili jezgro bušilice mogu da padnu sa druge strane. Kod bušenja prolaznih otvora kroz plafone, osigurajte prostor odozdo, jer materijal ili jezgro bušilice mogu da padnu dole.**
- ▶ **Kod radova mokrog bušenja iznad glave je potrebno da se prihvatni sistem za vodu obavezno koristi sa usisivačem za mokro usisavanje.**
- ▶ **Za radove iznad glave zabranjeno je koristiti vakuum pričvršćenja.**
- ▶ **Kod horizontalnih bušenja sa pričvršćenjem vakuumom (pribor) nije dozvoljeno da se bušilica koristi bez dodatnog osiguranja.**
- ▶ **Nemojte da koristite za radove na podešavanju na osnovnoj ploči alat za udaranje (čekiće).**
- ▶ **Pobrinite se za dobro provetranje radnog mesta. Loše provetrena radna mesta mogu zbog opterećenosti prašinom biti štetna po zdravlje.**
- ▶ **Za radove bušenja zatražite odobrenje od uprave gradilišta. Radovi u zgradama i drugim strukturama mogu uticati na statiku, naročito kod rezanja armiranog gvožđa ili nosećih elemenata.**
- ▶ **Kod radova na otvorenom preporučljive su gumene rukavice i neklizajuća obuća.**

#### Lična bezbednost

- ▶ **Bušilica sa dijamantskim jezgrom i kruna za bušenje su teški. Postoji opasnost da dođe do nagnječenja dela tela. Korisnik i osobe koje se nalaze u njegovoj neposrednoj blizini moraju tokom primene uređaja da upotrebljavaju odgovarajuće zaštitne naočare, zaštitnu kacigu, zaštitne slušalice, zaštitne rukavice, sigurnosne cipele i laganu zaštitu organa za disanje.**



**3.1 Ugradni delovi uređaja i komandni elementi 1**

**Bušilica sa dijamantskim jezgrom**

- ① Glava za ispiranje/usisavanje
- ② Kontrolnik protoka
- ③ Bočni rukohvat
- ④ Regulacija vode
- ⑤ Priključak za vodu
- ⑥ Prekidač za brzinu
- ⑦ Menjač
- ⑧ Motor
- ⑨ Taster za uključivanje/isključivanje
- ⑩ Rukohvat
- ⑪ Indikator zaštite od krađe (opcija)
- ⑫ Servisni indikator
- ⑬ Indikator snage bušilice
- ⑭ Pokrivni deo za ugljene četkice
- ⑮ Mrežni kabl uklj. PRCD
- ⑯ Identifikaciona pločica
- ⑰ Interfejs ploča
- ⑱ Zavrtnji za zatvaranje glave za ispiranje/usisavanje
- ⑲ Poklopac (glava za ispiranje/usisavanje)
- ⑳ Priključak za usisavanje
- ㉑ Prikvatnik alata

**3.2 Postolje bušilice 2**

- ⑳ Rukohvat
- ㉑ Stub
- ㉒ Klizač
- ㉓ Fiksator klizača
- ㉔ Identifikaciona pločica
- ㉕ Vakuum ventil
- ㉖ Vakuum priključak
- ㉗ Vakuum zaptivka
- ㉘ Osnovna ploča
- ㉙ Manometar
- ㉚ Indikator nivelisanja
- ㉛ Poluga za podešavanje
- ㉜ Zavrtnji za nivelaciju
- ㉝ Indikator za centriranje
- ㉞ Graničnik za dubinu
- ㉟ Klin za zaključavanje
- ㊱ Zavrtnj za podešavanje zazor klizača
- ㊲ Granični zavrtnj
- ㊳ Držać kablova

**3.3 Pribor 3**

- ㊴ Krstasta ručka
- ㊵ Poluga
- ㊶ Ekscentar
- ㊷ Stezni zavrtnj
- ㊸ Graničnik za dubinu
- ㊹ Prikvatni lonac za vodu
- ㊺ Cilindar za bušenje
- ㊻ Adapter za vodeću čauru za bušenje
- ㊼ Zaptivač
- ㊽ Povezivanje uređaja
- ㊾ Držać
- ㊿ Prikvatni lonac za vodu
- ㋀ Zaptivač
- ㋁ Jack Screw
- ㋂ Vozno postolje

**3.4 Upotreba u skladu sa odredbama**

Opisani proizvod je električni pogonjena bušilica sa dijamantskim jezgrom. Namenjen je za ručno mokro i suvo bušenje prolaznih otvora i džepova i za standardno mokro bušenje prolaznih otvora i džepova u (armiranim) mineralnim podlogama.





Uređaj je namenjen profesionalnom korisniku, a koristiti ga, održavati i servisirati ga sme samo ovlašćeno osposobljeno osoblje. To osoblje mora biti posebno upućeno u moguće opasnosti. Opisani proizvod i njegova pomoćna sredstva mogu da budu opasni, ako ih neobrazovano osoblje nestručno tretira ili ako ga ne upotrebljavate u skladu sa odredbama.

- ▶ Uređajem smete raditi samo kad je priključen na mrežni napon i frekvenciju koji su navedeni na identifikacionoj pločici.
- ▶ Poštujte vaše nacionalne zahteve za zaštitu na radu.
- ▶ Upotrebljavajte samo originalni pribor i alate **Hilti**, kako biste izbegli opasnosti od povrede.

### 3.5 Indikator snage bušilice

Bušilica sa dijamantskim jezgrom je opremljena indikatorom snage bušilice sa svetlosnim signalom.

Simbol	Stanje	Značenje
	svetli u naranđastoj boji	Potisni pritisak prenizak
	svetli u zelenoj boji	Potisni pritisak optimalan
	svetli crveno	Potisni pritisak previsok

### 3.6 Servisni indikator

Bušilica sa dijamantskim jezgrom je opremljena servisnim indikatorom sa svetlosnim signalom.

Simbol	Stanje	Značenje
	svetli crveno Proizvod radi	Ugljene četkice su jako pohabane. Dostignut je radni vek za servisiranje. Nakon što se upali lampica, sa alatom se može raditi još nekoliko sati dok ne dođe do automatskog isključivanja. Blagovremeno odnesite proizvod u <b>Hilti</b> servis.
	svetli crveno Proizvod ne radi	Potrebno je zameniti ugljene četkice.
	treperi crveno	Bušilica sa dijamantskim jezgrom je pregrejana ili oštećena. Videti Pomoć u slučaju smetnji.

### 3.7 Sadržaj isporuke

Bušilica sa dijamantskim jezgrom, uputstvo za upotrebu.



Za siguran režim rada upotrebljavajte samo originalne rezervne delove i potrošne materijale. Rezervni delovi, potrošni materijal i pribor koji smo odobrili za Vaš proizvod možete naći u Vašem **Hilti** centru ili na: [www.hilti.com](http://www.hilti.com)

## 4 Tehnički podaci

### 4.1 Osobine proizvoda



Nominalni napon i frekvenciju kao i nominalni prihvat odn. nominalnu struju možete pogledati na vašoj identifikacionoj pločici specifičnoj za zemlju.

Prilikom režima rada na generatoru ili transformatoru njegova izlazna snaga mora da bude najmanje duplo veća od dimenzioniranog prihvata koji je naveden na identifikacionoj pločici uređaja. Radni napon transformatora ili generatora mora u svakom trenutku da leži između +5 % i -15 % dimenzioniranog napona uređaja.

		DD 150-U
Nominalna struja	230 V	10,3 A
Nominalna potrošnja energije		2.200 W
Težina bušilice sa dijamantskim jezgrom		8,2 kg



434949

		<b>DD 150-U</b>
<b>Težina postolja sa kombinovanom osnovnom pločom i kli-začem</b>		13,3 kg
<b>Dimenzije bušilice sa dijamantskim jezgrom (D × Š × V)</b>		516 mm x 129 mm x 159 mm
<b>Dimenzije postolja (D × Š × V)</b>		610 mm x 250 mm x 952 mm
<b>Dozvoljeni pritisak u vodovodnoj instalaciji</b>		≤ 6 bar
<b>Nominalni broj obrtaja u slobodnom hodu</b>	<b>1. brzina</b>	840/min
	<b>2. brzina</b>	1.640/min
	<b>3. brzina</b>	3.070/min
<b>Klasa zaštite</b>		Klasa zaštite I (zaštitno uzemljenje)

#### 4.2 Idealno odstojanje oznake i centra bušenja

<b>Ploča za tiplove</b>	270 mm
<b>Vakuum osnovna ploča</b>	290 mm
<b>Kombinovana osnovna ploča</b>	290 mm

#### 4.3 Nominalni napon

Proizvod je u ponudi sa različitim nominalnim naponima. Nominalni napon i prijem nominalnog napona vašeg proizvoda možete da pogledate na identifikacionoj pločici.

Nominalni napon	100 V	110 V GB	110 V TW	120 V	127 V	220 V	230 V	240 V
Nominalna struja	15 A	16 A	15 A	19,5 A	18,5 A	10 A	10,3 A	9,9 A
Frekvencija mreže	50/60 Hz	50/60 Hz	50/60 Hz	60 Hz	50/60 Hz	50/60 Hz	50/60 Hz	50/60 Hz

#### 4.4 Upotreba produžnog kabla

Koristite samo produžne kablove koji su dozvoljeni za konkretnu primenu i imaju odgovarajući prečnik.

**Preporučeni minimalni poprečni presek i maksimalna dužina kabla:**

Presek provodnika → ↓ Mrežni napon	1,5 mm <sup>2</sup>	2,5 mm <sup>2</sup>	3,5 mm <sup>2</sup>	4,0 mm <sup>2</sup>
100 V	nije preporučljivo	nije preporučljivo	25 m	nije preporučljivo
110 V	nije preporučljivo	15 m	nije preporučljivo	30 m
127 V	nije preporučljivo	20 m	nije preporučljivo	35 m
220 V	35 m	65 m	nije preporučljivo	105 m
230 V	40 m	70 m	nije preporučljivo	110 m
240 V	40 m	70 m	nije preporučljivo	110 m

#### 4.5 Prečnik krune za bušenje

Kod radova mokrog bušenja iznad glave je potrebno da se prihvatni sistem za vodu obavezno koristi sa usisivačem za mokro usisavanje.

		1. brzina	2. brzina	3. brzina
<b>Ø krune za bušenje (vođene postoljem, mokra upotreba)</b>	<b>Sa sistemom za prihvat vode</b>	102 mm ... 162 mm	28 mm ... 87 mm	12 mm ... 25 mm
	<b>Bez sistema za prihvat vode</b>	102 mm ... 162 mm	28 mm ... 87 mm	12 mm ... 25 mm



		1. brzina	2. brzina	3. brzina
Ø krune za bušenje (vođene ručno, mokra upotreba)	Bez sistema za prihvat vode	121 mm ... 131 mm	41 mm ... 111 mm	8 mm ... 36 mm
Ø krune za bušenje (vođene ručno, suva upotreba, HDMU)	Sa usisavanjem	122 mm ... 162 mm	67 mm ... 112 mm	•/•
Ø krune za bušenje (vođene ručno, suva upotreba, PCM)	Sa usisavanjem	52 mm ... 162 mm	•/•	•/•

#### 4.6 Primena kod različite opreme

Vođen ručno/ Vođen postoljem	Dodatni sistemi	Prečnik krune za bušenje	Pravac bušenja
vođen ručno/suva upotreba	sa usisavanjem	37 mm ... 162 mm	Svi pravci
vođen ručno/mokro	bez sistema za prihvat vode	8 mm ... 132 mm	Ne nagore
vođen ručno/mokro	sa sistemom za prihvat vode	8 mm ... 62 mm	Svi pravci
vođen postoljem/mokro	bez sistema za prihvat vode	12 mm ... 162 mm	Ne nagore
vođen postoljem/mokro	sa sistemom za prihvat vode	12 mm ... 162 mm	Svi pravci

#### 4.7 Informacije o šumu i vrednosti vibracija prema EN 62841

U ovim uputstvima navedene vrednosti pritiska zvuka i vibracija su izmerene u skladu sa normiranim postupkom merenja i možete zajedno da ih koristite za poređenje električnih alata. Takođe su primereni za preliminarnu procenu ekspozicija.

Navedeni podaci se odnose primarne primene električnog alata. Ako se električni alat inače koristi za druge primene sa alatima za umetanje koji se razlikuju ili nisu dovoljno dobro održavani, podaci se mogu razlikovati. To može znatno povećati ekspozicije tokom celokupnog radnog veka.

Za tačnu procenu ekspozicija treba uzeti u obzir i vremena, tokom kojih je uređaj bio isključen ili je radio, ali se zapravo nije koristio. To može znatno smanjiti ekspozicije tokom celokupnog radnog veka.

Odredite dodatne sigurnosne mere za zaštitu korisnika od delovanja zvuka i/ili vibracija kao npr.: održavanje električnog alata i alata za umetanje, održavanje toplih ruku, organizacija tokova rada.

#### Vrednosti emisije buke

	Ručna upotreba	Vođen postoljem
Nivo jačine buke ( $L_{WA}$ )	98 dB(A)	106 dB(A)
Nesigurnost nivoa jačine zvuka ( $K_{WA}$ )	3 dB(A)	3 dB(A)
Nivo pritiska zvuka ( $L_{pA}$ )	87 dB(A)	93 dB(A)
Nesigurnost nivoa pritiska zvuka ( $K_{pA}$ )	3 dB(A)	3 dB(A)

#### Ukupne vrednosti vibracija

	Ručna upotreba	Vođen postoljem
Bušenje u betonu (mokro) ( $a_{h, DD}$ )	7 m/s <sup>2</sup>	3,5 m/s <sup>2</sup>
Nesigurnost (K)	1,5 m/s <sup>2</sup>	1,5 m/s <sup>2</sup>
HDMU bušenje u krečnjačkom peščaru (suvo) ( $a_{h, DD}$ )	6,5 m/s <sup>2</sup>	•/•
Nesigurnost (K)	6,5 m/s <sup>2</sup>	•/•
PCM bušenje u krečnjačkom peščaru (suvo) ( $a_{h, DD}$ )	14,5 m/s <sup>2</sup>	•/•
Nesigurnost (K)	4,5 m/s <sup>2</sup>	•/•



## 5 Priprema za rad

### UPOZORENJE

**Opasnost od povređivanja!** Postolje bušilice kod neadekvatnog pričvršćivanja može da rotira ili da se prevrne.

- ▶ Pričvrstite postolje bušilice pre upotrebe bušilice sa dijamantskim jezgrom sa tiplovima ili sa vakuum osnovnom pločom na podlogu za obrađivanje.
- ▶ Upotrebljavajte samo tiplove, koji su predviđeni za postojeću podlogu i obratite pažnju na napomene za montažu proizvođača tiplova.
- ▶ Upotrebljavajte vakuum osnovnu ploču samo tada kada je postojeća podloga za pričvršćivanje postolja bušilice predviđena za pričvršćenje vakuumom.

### 5.1 Pričvršćivanje postolja pomoću tiplj

#### UPOZORENJE

**Opasnost od povređivanja usled upotrebe pogrešnih tiplova!** Uređaj može da se otkine i da prouzrokuje štetu.

- ▶ Koristite tiplu koja odgovara za tu podlogu i pridržavajte se uputstva za upotrebu proizvođača tiplje.

**Hilti** Metalne ekspanzione tiplje M12 i M16 su po pravilu pogodine za pričvršćivanje opreme za bušilicu sa dijamantskim jezgrom u beton koji nema napukotine. Pod određenim okolnostima ćete ipak morati koristiti alternativan način pričvršćivanja. U slučaju pitanja u vezi sigurnog pričvršćivanja, obratite se tehničkom servisu **Hilti**.

1. Postavite tipl predviđenu za određenu podlogu. Izaberite rastojanje prema korišćenoj osnovnoj ploči.

Tehnički podaci	
Ploča za tiplove	270 mm
Kombinovana osnovna ploča	290 mm

2. Navijte tipl vreteno u tipl.
3. Osnovnu ploču bušilice sa dijamantskim jezgrom postavite preko vretena i centrirajte ga.
4. Navijte steznu navrtku na vreteno bez zatezanja.
5. Izvršite nivelaciju osnovne ploče pomoću vijaka za nivelaciju. Proverite da li vijci za nivelaciju naležu čvrsto na podlozi.
6. Pritegnite steznu navrtku u stezno vreteno pomoću odgovarajućeg viljuškastog ključa.
7. Proverite da li je bušilica sa dijamantskim jezgrom ispravno fiksirana.

### 5.2 Pričvršćivanje postolja pomoću vakuma

#### UPOZORENJE

**Opasnost od povređivanja usled neispravne provere pritiska !**

- ▶ Pre i nakon bušenja treba osigurati da se pokazivač na manometru nalazi u zelenom opsegu.

Kod upotrebe postolja sa osnovnom pločom za pričvršćivanje tiplovima napravite čvrstu i ravnu vezu između vakuum osnovne ploče i ploče za pričvršćivanje tiplovima. Osnovnu ploču za pričvršćivanje tiplovima pričvrstite vijcima za vakuum osnovnu ploču. Uverite se da izabrana kruga za bušenje neće oštetiti vakuum osnovnu ploču.

Pri horizontalnom bušenju dodatno obezbedite bušilicu sa dijamantskim jezgrom (npr. lanac pričvršćen tiplom).

Pazite pre pozicioniranja postolja na to da li ima dovoljno mesta za montažu i rukovanje.

1. Sve zavrtnje za nivelisanje okrenite tako da vire otp. 5 mm iz osnovne ploče.
2. Povežite vakuum priključke vakuum osnovne ploče sa vakuum pumpom.



3. Odredite sredinu otvora za bušenje. Povucite liniju od sredine otvora za bušenje u pravcu u kojem se alat zaustavlja.
4. Postavite oznaku u navedenom rastojanju o sredine otvora za bušenje na liniju.

Tehnički podaci	
Kombinovana osnovna ploča	290 mm
Vakuuum osnovna ploča	290 mm

5. Uključite vakuum pumpu, pritisnite vakuum ventil i držite ga pritisnutim.
6. Oznake na osnovnoj ploči nivelirate u liniji.
7. Kada je bušilica sa dijamantskim jezgrom ispravno pozicionirana, pustite vakuumski ventilacioni ventil i pritisnite osnovu ploču uz podlogu.
8. Izvršite nivelaciju osnovne ploče pomoću vijaka za nivelaciju.
9. Proverite da li je bušilica sa dijamantskim jezgrom ispravno fiksirana.

### 5.3 Pričvršćivanje postolja sa navojnim vretenom (Jack Screw)

1. Pozicionirajte navojno vreteno na gornjem kraju šine.
2. Pozicionirajte postolje na podlozi.
3. Izvršite nivelisanje osnovne ploče pomoću 4 zavrtnja za nivelisanje.
4. Zategnite postolje pomoću navojnog vretena (Jack Screw) i osigurajte ga.
5. Proverite da li je bušilica sa dijamantskim jezgrom ispravno fiksirana.

### 5.4 Montaža ručnog točkića 3

Ručni točkić se može postaviti na postolje sa obe strane.

- ▶ Utaknite ručni točkić na vreteno.
- ▶ Fiksirajte ručni točkić.

### 5.5 Montaža bočnog rukohvata 4

1. Rukohvat se otpušta odn. pričvršćuje okretanjem.
2. Uverite se da je bočna drška pravilno montirana i da je odgovarajuće pričvršćena.

### 5.6 Postavljanje bočnog rukohvata 4

1. Olabavite bočni rukohvat okretanjem suprotno od kazaljke na satu.
2. Pozicionirajte bočni rukohvat.
3. Fiksirajte bočni rukohvat okretanjem u smeru kazaljke na satu.
4. Uverite se da je bočni rukohvat pravilno pričvršćen.

### 5.7 Podešavanje graničnika za dubinu (režim sa postoljem)

1. Podesite graničnik za dubinu.
2. Fiksirajte graničnik za dubinu pomoću steznog zavrtnja.

### 5.8 Fiksiranje bušilice sa dijamantskim jezgrom na postolje 7

1. Okrenite točkić suprotno od pravca kazaljke na satu i izvucite čiviju za blokadu.
2. Interfejs ploču okačite na kuku na postolju.
3. Ugurajte čiviju za blokadu i pritegnite je sa točkićem (u pravcu kazaljke na satu).
4. Postavite aretiranje prekidača u rukohvat.



Taster za uključivanje/isključivanje se pomoću aretiranja prekidača može držati u kontinuiranom režimu rada.

5. Zatvorite ventil za vodu u bočnom rukohvatu.
6. Uspostavite vezu sa dovodom vode.

### 5.9 Uklanjanje bušilice sa dijamantskim jezgrom sa postolja

1. Fiksirajte klizač pomoću fiksatora klizača na šinu.
2. Zatvorite ventil za vodu u bočnom rukohvatu.



434949

3. Prekinite vezu sa dovodom vode.
4. Uklonite aretiranje prekidača iz rukohvata.
5. Otvorite čiviju za blokadu sa točkicom (suprotno od kazaljke na satu).
6. Izvucite čiviju za blokadu iz procepa.
7. Uređaj zakrenite od postolja.

### 5.10 Deblokiranje uređaja sa zaštitom od krađe TPS

1. Mrežni utikač bušilice sa dijamantskim jezgrom utaknite u utičnicu.
2. Pritisnite taster "Reset" ili taster „I“ na PRCD zaštitnoj strujnoj sklopici.
  - ↳ Žuta lampica zaštite od krađe treperi.
3. Ključ za deblokiranje naslonite direktno na simbol brave.
  - ↳ Žuta lampica zaštite od krađe se gasi i uređaj je deblokiran.



Ukoliko je strujno snabdevanje prekinuto, pripravnost funkcija proizvoda se održava otprilike 20 minuta. Kod dužih prekida, zaštita od krađe se ponovo mora deaktivirati pomoću ključa za deblokiranje.

### 5.11 Podešavanje zazora između šine i tabulatora

1. Pritegnite čvrsto rukom vijke za podešavanje pomoću šestougaonog ključa.

#### Tehnički podaci

Moment pritezanja

5 Nm

2. Odvijte opet vijke za podešavanje za 1/4 obrtaja.
3. Tabulator je tačno podešen ako ostane u svom položaju bez dijamantske krune i pomera sa nadole sa dijamantskom krunom.

### 5.12 Pomeranje ugla bušenja na postolju bušilice sa kombinovanom osnovnom pločom



#### OPREZ

#### Opasnost od prignječnja prstiju u predelu zgloba !

- ▶ Koristite zaštitne rukavice.

1. Otpustite polugu za podešavanje dole na postolju, tako da žlebovi iskoče.
2. Dovedite stub u željeni položaj.
3. Polugu za podešavanje koristite sve dok žlebovi potpuno ne uskoče i stub ne bude ponovo fiksiran.

### 5.13 Priključivanje sprave za usisavanje

1. Zavrnite poklopac glave za ispiranje/usisavanje.
2. Montirajte usisno crevo u priključak za usisavanje.
3. Zatvorite ventil za vodu u bočnom rukohvatu.

### 5.14 Instaliranje priključka za vodu



#### PAŽNJA

#### Opasnost usled nenamenske upotrebe! Kod nenamenske upotrebe crevo se može uništiti.

- ▶ Proveravajte redovno creva na postojanje oštećenja i obezbedite da ne može da dođe do prekoračenja dozvoljenog pritiska vode od 6 bara.
- ▶ Pazite na to da crevo ne dođe u kontakt sa delovima koji se obrću.
- ▶ Pazite da ne dođe do oštećivanja creva kod pomeranja tabulatora unapred.
- ▶ Maksimalna temperatura vode: 40°C.
- ▶ Proverite zaptivenost priključenog sistema za vodu.



Koristite samo svežu vodu ili vodu koja nema čestica nečistoća kako bi izbegli da dođe do oštećivanja komponenti.

1. Zatvorite poklopac glave za ispiranje/usisavanje.



2. Zatvorite regulaciju vode na bušilici sa dijaminskim jezgrom.
3. Uspostavite vezu sa dovodom vode (spoj creva).

### 5.15 Montiranje sistema za prihvatanje vode (pribor)

#### UPOZORENJE

**Opasnost od električnog udara!** Prilikom defektnog usisavanja voda može da teče preko motora i pokrivnog dela!

- ▶ Odmah prekinite radove, ukoliko usisavanje više ne funkcioniše.

Bušilica sa dijaminskim jezgrom mora da stoji pod uglom od 90° u odnosu na plafon. Zaptivka sistema za prihvatanje vode mora da se prilagodi prečniku dijaminske krune za bušenje.

Upotrebom sistema za prihvatanje vode možete ciljano da odvodite vodu i time da sprečite povećanu prljavštinu u okruženju. Zajedno sa usisivačem za mokro usisavanje postižu se najbolji rezultati.

1. Otpustite zavrtnaj na postolju na prednjoj strani šine.
2. Držać posude za sakupljanje vode gurnite u položaj.
3. Montirajte i zavrtnite zavrtnaj.
4. Postavite prihvatni lonac za vodu između dve pokretne ruke držača.
5. Prihvatni lonac za vodu nategnite za postolje pomoću dva zavrtnja na držaču.
6. Priključite na lonac za prihvatanje vode usisivač za mokro usisavanje ili povežite crevo za odvođenje vode.

## 6 Rukovanje

### 6.1 Montaža dijaminske krune za bušenje sa prihvatnikom alata BI+

#### OPREZ

**Opasnost od povrede prilikom zamene alata!** Alat prilikom rada postaje vruć. On može da ima oštre ivice.

- ▶ Prilikom zamene alata uvek nosite zaštitne rukavice.

Potrebno je zameniti dijaminske krune za bušenje odmah kada dođe do smanjenja učinka rezanja, odn. ukoliko se osetno smanji napredovanje u bušenju. To je generalno slučaj kada su dijaminski segmenti istrošeni do određene visine.

1. Fiksirajte klizač pomoću fiksatora klizača na šinu. Proverite da li je postolje sigurno pričvršćeno.
2. Otvorite steznu glavu obrtanjem u pravcu znaka za „Otvorena zagrada“.
3. Dijaminsku krunu za bušenje natakните odozdo na ozubljenje prihvatnika alata na bušilici sa dijaminskim jezgrom i okrećite je sve dok ne uskoči.
4. Zatvorite steznu glavu obrtanjem u pravcu znaka za „Otvorena zagrada“.
5. Proverite da li je dobro pričvršćena dijaminska kruna za bušenje na steznoj glavi.

### 6.2 Montaža dijaminske krune za bušenje sa alternativnom steznom glavom

1. Fiksirajte alat pomoću odgovarajućeg viljuškastog ključa.
2. Pritegnite krunu za bušenje pomoću odgovarajućeg viljuškastog ključa.

### 6.3 Demontaža dijaminske krune za bušenje sa prihvatnikom alata BI+

#### OPREZ

**Opasnost od povrede prilikom zamene alata!** Alat prilikom rada postaje vruć. On može da ima oštre ivice.

- ▶ Prilikom zamene alata uvek nosite zaštitne rukavice.

1. Fiksirajte klizač pomoću fiksatora klizača na šinu. Proverite da li je postolje sigurno pričvršćeno.
2. Otvorite steznu glavu obrtanjem u pravcu znaka za „Otvorena zagrada“.



3. Povucite upravljačku čauru na prihvatniku alata u pravcu strelice ka uređaju. Kruna za bušenje se tako deblokira.
4. Uklonite dijamantsku krunu za bušenje.

#### 6.4 Demontaža dijamantske krune za bušenje sa alternativnim prihvatnikom alata

##### OPREZ

**Opasnost od povrede prilikom zamene alata!** Alat prilikom rada postaje vruć. On može da ima oštre ivice.

- ▶ Prilikom zamene alata uvek nosite zaštitne rukavice.
1. Fiksirajte alat pomoću odgovarajućeg viljuškastog ključa.
  2. Uklonite krunu za bušenje pomoću odgovarajućeg viljuškastog ključa.

#### 6.5 Izbor broja obrtaja 14

##### OPREZ

**Opasnost od trošenja materijala** Opasnost od oštećenja prenosnika

- ▶ Ne vršite šaltanje pri režimu rada. Sačekajte mirovanje vretena.
- ▶ Zaokrenite prekidač u željeni položaj istovremenim ručnim okretanjem na kruni bušilice.

#### 6.6 Zaštitna strujna sklopka PRCD



Za bušilice sa dijamantskim jezgrom bez PRCD mora se koristiti razdelni transformator.

1. Mrežni utikač bušilice sa dijamantskim jezgrom utaknite u utičnicu koja ima uzemljenje.
2. Pritisnite taster "I" odn. "RESET" na zaštitnoj strujnoj sklopki PRCD.
  - ↳ Pali se indikator.
3. Pritisnite taster "0" odn. "TEST" na zaštitnoj strujnoj sklopki PRCD.
  - ↳ Gasi se indikator.

##### UPOZORENJE

**Opasnost od povređivanja usled električnog udara!** Ako se prikaz na zaštitnom strujnom vodu ne ugasi pritiskom pritiska tastera **0** odn. **TEST**, bušilicu sa dijamantskim jezgrom više ne smete koristiti!

- ▶ Odnosite bušilicu sa dijamantskim jezgrom u **Hilti** servis na popravku.
4. Pritisnite taster "I" odn. "RESET" na zaštitnoj strujnoj sklopki PRCD.
    - ↳ Pali se indikator.

#### 6.7 Suvo bušenje u ručnom režimu



Prekomerno nakupljanje prašine u kruni za bušenje može dovesti do disbalansa.

- ▶ Uklonite prašinu iz krune za bušenje.

#### 6.8 Suvo bušenje sa usisavanjem



Prekomerno nakupljanje prašine u kruni za bušenje može dovesti do disbalansa.

- ▶ Da biste sprečili elektrostatičke efekte, koristite antistatički usisivač.





## 6.9 Upotreba dvodelne pomoći za početno bušenje

### OPREZ

**Opasnost od povrede usled pogrešne primene!** Ukoliko se ne pritisne o podlogu, mogu se osloboditi delovi pomoći za početno bušenje.

- ▶ Bušilicu sa dijamantskim jezgrom sa dvodelnom pomoći za početno bušenje u praznom hodu nemojte koristiti bez kontakta sa podlogom.

Za svaki prečnik dijamantskih kruna za bušenje je potrebna drugačija pomoć za početno bušenje.

1. Postavite pomoć za početno bušenje spreda u dijamantsku krunu za bušenje.
2. Pritisnite polako pri početku bušenja dok se kruna za bušenje ne centrira. Nakon toga povećajte pritisak. Napravite vodeni rez dubine od 3–5 mm.
3. Uređaj zaustavite puštanjem tastera za uključivanje/isključivanje. Sačekajte da se kruna za bušenje potpuno zaustavi.
4. Uklonite pomoć za početno bušenje iz krune za bušenje.
5. Krunu za bušenje pozicionirajte u vodeni rez, pritisnite taster za uključivanje/isključivanje i nastavite bušenje.

## 6.10 Upotreba usisivača sa mrežnom utičnicom za električne alate

Krune za bušenje sa prerezom koristite samo ako radite bez usisavanja.

1. Podesite bočni rukohvat u željeni položaj i fiksirajte ga.
2. Opciono: Montirajte i upotrebite dvodelnu pomoć za početno bušenje. → Strana 449
3. Mrežni utikač bušilice sa dijamantskim jezgrom utaknite u utičnicu usisivača.
4. Mrežni utikač usisivača utaknite u utičnicu.
5. Ukoliko je priključen: pritisnite prekidač „Resetovanje“ ili taster „I“ na PRCD.
6. Pozicionirajte bušilicu sa dijamantskim jezgrom na sredinu bušenja.
7. Pritisnite prekidač za uključivanje/isključivanje na bušilicu sa dijamantskim jezgrom.

Usisivač se pokreće sa kašnjenjem u odnosu na električni alat. Nakon isključivanja električnog alata, usisivač se isključuje sa kašnjenjem.

## 6.11 Upotreba usisivača bez mrežne utičnice za električne alate

Krune za bušenje sa prerezom koristite samo ako radite bez usisavanja.

1. Podesite bočni rukohvat u željeni položaj i fiksirajte ga.
2. Opciono: Montirajte i upotrebite dvodelnu pomoć za početno bušenje. → Strana 449
3. Mrežni utikač usisivača utaknite u utičnicu.
4. Ukoliko je priključen: pritisnite prekidač „Resetovanje“ ili taster „I“ na PRCD.
5. Pozicionirajte bušilicu sa dijamantskim jezgrom na sredinu bušenja.
6. Pritisnite prekidač za uključivanje/isključivanje na bušilicu sa dijamantskim jezgrom.
7. Usisivač ostavite da radi nekoliko sekundi duže od uređaja, kako bi usisao preostali materijal.

## 6.12 Rad bez usisavanja

Krune za bušenje sa prerezom koristite samo ako radite bez usisavanja.

1. Podesite bočni rukohvat u željeni položaj i fiksirajte ga.
2. Opciono: Montirajte i upotrebite dvodelnu pomoć za početno bušenje. → Strana 449
3. Mrežni utikač uključite u utičnicu i pritisnite prekidač „Resetovanje“ ili taster „I“ na PRCD.



434949

Srpski 449

4. Pozicionirajte bušilicu sa dijamantskim jezgrom na sredinu bušenja.
5. Pritisnite prekidač za uključivanje/isključivanje na bušilice sa dijamantskim jezgrom.

### 6.13 Mokro bušenje u ručnom režimu bez sistema za prihvata vode

#### UPOZORENJE

**Opasnost od električnog udara!** Prilikom defektnog usisavanja voda može da teče preko motora i pokrivnog dela!

- ▶ Odmah prekinite radove, ukoliko usisavanje više ne funkcioniše.

1. Podesite bočni rukohvat u željeni položaj i fiksirajte ga.
2. Opciono: Montirajte i upotrebite dvodelnu pomoć za početno bušenje. → Strana 449
3. Mrežni utikač uključite u utičnicu i pritisnite prekidač „Resetovanje“ ili taster „I“ na PRCD.
4. Pozicionirajte bušilicu sa dijamantskim jezgrom na sredinu bušenja.
5. Otvorite polako regulaciju vode dok ne počne da teče željena količina vode. Na indikatoru na bočnom rukohvatu možete da kontrolišete količinu vode.
6. Pritisnite prekidač za uključivanje/isključivanje na bušilice sa dijamantskim jezgrom.

### 6.14 Mokro bušenje u ručnom režimu sa sistemom za prihvata vode

#### UPOZORENJE

**Opasnost od električnog udara!** Prilikom defektnog usisavanja voda može da teče preko motora i pokrivnog dela!

- ▶ Odmah prekinite radove, ukoliko usisavanje više ne funkcioniše.



Ne sme se koristiti mrežna utičnica na usisivaču za mokro usisavanje.

1. Kod upotrebe usisavanja: Pokrenite usisivač za mokro usisavanje i otvorite snabdevanje vodom.
2. Podesite bočni rukohvat u željeni položaj i fiksirajte ga.
3. Opciono: Montirajte i upotrebite dvodelnu pomoć za početno bušenje. → Strana 449
4. Mrežni utikač uključite u utičnicu i pritisnite prekidač „Resetovanje“ ili taster „I“ na PRCD.
5. Pozicionirajte bušilicu sa dijamantskim jezgrom na sredinu bušenja.
6. Otvorite polako regulaciju vode dok ne počne da teče željena količina vode. Na indikatoru na bočnom rukohvatu možete da kontrolišete količinu vode.
7. Pritisnite prekidač za uključivanje/isključivanje na bušilice sa dijamantskim jezgrom.

### 6.15 Mokrno bušenje sa postoljem 15

#### UPOZORENJE

**Opasnost od električnog udara!** Prilikom defektnog usisavanja voda može da teče preko motora i pokrivnog dela!

- ▶ Odmah prekinite radove, ukoliko usisavanje više ne funkcioniše.



Za bušenja ka gore propisana je obavezna upotreba usisivača za mokro usisavanje u kombinaciji sa sistemom za prihvata vode!

1. Otvorite polako regulaciju vode dok ne počne da teče željena količina vode.
2. Uređaj uključite u kontinuirani režim rada sa aretiranjem kontinuiranog rada.
3. Otvorite fiksator klizača.
4. Okrenite dijamantsku krunu za bušenje pomoću ručnog točka sve do podloge.
5. Pritisnite polako pri početku bušenja dok se kruna za bušenje ne centrirá. Nakon toga povećajte pritisak.
6. Regulísite silu potiskivanja prema indikatoru snage bušilice.



## 6.16 Upotreba Rota-Rail sistema (okretni deo stuba)



Rota-Rail sistem omogućuje brz i jednostavan pristup otvoru za bušenje ili jezgru bušilice bez delimične ili potpune demontaže sistema.



### UPOZORENJE

**Opasnost od povrede usled pogrešne primene!** Postolje bušilice se može oštetiti ili slomiti.

- ▶ Rota-Rail nikada nemojte koristiti kao produženje stuba.
1. Fiksirajte klizač pomoću fiksatora klizača na šinu. Proverite da li je postolje sigurno pričvršćeno.
  2. Uklonite granični vijak sa zadnjeg dela šine.
  3. Rota-Rail pričvrstite tako da zupčane šine pokazuju u istom smeru.
  4. Zavrnite zavrtanj na Rota-Rail sistemu.
  5. Otpustite fiksator klizača i klizač dovedite na Rota-Rail.
  6. Otpustite zavrtnje za pričvršćivanje za Rota-Rail sistem i okrenite uređaj sa Rota-Rail sistemom nalevo ili nadesno. Tako će biti moguć pristup otvoru za bušenje.
  7. Uklonite jezgro za bušenje ili zamenite krunu za bušenje.
  8. Vratite uređaj sa Rota-Rail sistemom u početni položaj i zategnite zavrtnje za pričvršćivanje za Rota-Rail sistem. Uređaj vratite na stub postolja, kako biste mogli nastaviti sa radom.
  9. Nakon demontaže Rota-Rail sistema ponovo pričvrstite granični zavrtanj na zadnji deo šine.

## 6.17 Radni koraci kod zaglavljene krune za bušenje

U slučaju da se kruna za bušenje zaglavi, prvo otpustite kliznu spojku. Potom elektronika isključuje motor i bez manuelnog uplitanja korisnika automatski ga ponovo uključuje dva puta. Ukoliko to ne dovede do rešavanja zaglavljena, elektronika isključuje motor na 90 sekundi. Zaglavljenje možete rešiti manuelno na sledeći način:

### 6.17.1 Ručno otpuštanje krune za bušenje

1. Izvucite mrežni utikač iz utičnice.
2. Otpustite krunu za bušenje iz tla pomoću ručnog točkića.
3. Mrežni utikač utaknite u utičnicu.
4. Nastavite sa procesom bušenja.

### 6.17.2 Otpuštanje krune za bušenje viljuškastim ključem

1. Izvucite mrežni utikač iz utičnice.
2. Uхватite dijamantsku krunu za bušenje blizu utikača odgovarajućim viljuškastim ključem i otpustite dijamantsku krunu za bušenje okretanjem.
3. Mrežni utikač utaknite u utičnicu.
4. Nastavite sa procesom bušenja.

## 7 Nega, održavanje, transport i skladištenje

### 7.1 Nega i održavanje



### UPOZORENJE

**Opasnost od električnog udara!** Nega i održavanje uređaja dok je mrežni utikač utaknut može da dovede do teških povreda i opekotina.

- ▶ Izvucite mrežni utikač pre nege i održavanja uređaja!

### Nega

- Čvrsto prionulu prljavštinu pažljivo uklonite.
- Prореze za ventilaciju oprezno očistite suvom četkom.
- Čistite kućište samo sa malo nakvašenom krpom za čišćenje. Ne upotrebljavajte sredstva za negu na bazi silikona, jer mogu nagristi plastične delove.



434949

Srpski 451

## Održavanje

### UPOZORENJE

**Opasnost od strujnog udara!** Nestručne popravke na električnim delovima mogu da dovedu do teških povreda i opekotina.

- ▶ Popravke električnih delova sme obavljati samo električar.
- 
- Redovno proveravajte da li je došlo do oštećenja na vidljivim delovima alata i funkcionisanju elemenata za besprekorno korišćenje.
  - U slučaju da proizvod ima oštećenja i/ili funkcionalne smetnje, ne koristite ga. Odmah odnesite uređaj u **Hilti** servis na popravku.
  - Posle radova na nezi i održavanju, priključite svu zaštitnu opremu i proverite da li funkcioniše.

Za siguran režim rada upotrebljavajte samo originalne rezervne delove i potrošne materijale. Rezervne delove, potrošni materijal i pribor koji smo odobrili za vaš proizvod naći ćete u okviru **Hilti Store** ili na: [www.hilti.group](http://www.hilti.group).

## 7.2 Zamena ugljenih četkica

### UPOZORENJE

**Opasnost od povređivanja usled električnog udara !**

- ▶ Uređajem može rukovati, održavati ga i popravljati samo ovlašćeno, obučeno osoblje! To osoblje mora biti posebno upućeno u moguće opasnosti.

1. Otvorite poklopce na ugljenim četkicama sa leve i desne strane na motoru.
2. **Obratite pažnju na to kako su napravljene ugljene četkice i kako su postavljene niti.** Izvadite upotrebene ugljene četkice iz bušilice sa dijamantskim jezgrom.
3. Postavite nove ugljene četke tačno onako, kako su bile postavljene stare ugljene četkice.

Pri zameni obratite pažnju na to da se izolacija niti ne ošteti.

4. Zašrafite poklopce na ugljenim četkama sa leve i desne strane na motoru.
5. Pustite da ugljene četkice rade u praznom hodu neprekidno najmanje 1 minut.

Nakon zamene ugljenih četkica gasi se signalna lampica nakon oko 1 minuta rada.

## 7.3 Transport i skladištenje

### PAŽNJA

**Opasnost usled niskih temperatura!** Voda koja prodire može oštetiti proizvod i povećati opasnost od električnog udara.

- ▶ Kod radova na temperaturama ispod nule pazite da ne ostane nikakva voda u uređaju.
- 
- ▶ Otvorite pre skladištenja bušilice sa dijamantskim jezgrom regulaciju vode.

## 8 Pomoć u slučaju smetnji

U slučaju smetnji, koje nisu navedene u ovoj tabeli ili koje ne možete samostalno da otklonite, molimo da se obratite našem **Hilti** servisu.

### 8.1 Bušilica sa dijamantskim jezgrom nije u funkciji

Smetnja	Mogući uzrok	Rešenje
<p>Servisni indikator ne pokazuje ništa.</p>	PRCD nije uključen.	▶ Ispitajte funkcionalnost PRCD-a i uključite ga.
	Snabdevanje strujom je prekinuto.	▶ Uključite drugi električni uređaj i proverite da li radi. ▶ Proverite priključak, strujni kabl, električni vod i osigurač.



Smetnja	Mogući uzrok	Rešenje
 Servisni indikator ne pokazuje ništa.	Voda u motoru.	► Stavite bušilicu sa dijamantskim jezgrom na suvo i toplo mesto suši da se osuši u potpunosti.
 Servisni indikator svetli.	Ugljene četkice su pohabane.	► Zamenite ugljene četkice. → Strana 452
 Servisni indikator treperi.	Motor pregrejan.	► Sačekajte nekoliko minuta dok se motor ne ohladi ili pustite da bušilica radi na prazno da bi se ubrzao postupak hlađenja. Isključite bušilicu sa dijamantskim jezgrom i ponovo je uključite.
	Greška zbog preopterećenja.	► Isključite bušilicu sa dijamantskim jezgrom i ponovo je uključite. ► Vodite pravo bušilicu sa dijamantskim jezgrom i/li koristite manju potisnu silu.
 Indikator zaštite od krađe trepće.	Bušilica sa dijamantskim jezgrom nije aktivirana (kod bušilica sa dijamantskim jezgrom sa zaštitom od krađe, opcija)	► Aktivirajte bušilicu sa dijamantskim jezgrom pomoću ključa za aktivaciju.

## 8.2 Bušilica sa dijamantskim jezgrom je u funkciji

Smetnja	Mogući uzrok	Rešenje
 Servisni indikator svetli.	Granica pohabanosti ugljenih četkica je skoro dostignuta. Preostalo vreme rada do automatskog isključenja bušilice sa dijamantskim jezgrom iznosi još nekoliko sekundi.	► Zamenite ugljene četkice prvom prilikom.
	Ugljene četkice su zamenjene i moraju se zagrejati.	► Pustite da ugljene četkice rade u praznom hodu neprekidno najmanje 1 minut.
Bušilica sa dijamantskim jezgrom ne postiže punu snagu.	Smetnje na mreži - u strujnoj mreži je došlo do pada napona.	► Proverite da li drugi potrošači na strujnoj mreži ili na generatoru izazivaju smetnje. ► Proverite dužinu upotrebljenog produžnog kablja.
Dijamantska kruna za bušenje se ne okreće.	Prekidač za brzinu nije uključen.	► Pokrenite prekidač za brzinu dok se ne aktivira.
	Dijamantska kruna za bušenje se zaglavila u podlozi.	► Vodite pravo bušilicu sa dijamantskim jezgrom. ► Otpustite dijamantsku krunu za bušenje viljuškastim ključem. Izvucite mrežni utikač iz utičnice. Uхватite dijamantsku krunu za bušenje blizu utikača odgovarajućim viljuškastim ključem i otpustite dijamantsku krunu za bušenje okretanjem. ► Standardno izvedeno bušenje: Okrenite ručni točak i pokušajte da pokretom gore dole popustite tabulator vrha bušilice.



Smetnja	Mogući uzrok	Rešenje
Brzina bušilice opada.	Dostignuta je maksimalna dubina bušenja.	▶ Uklonite jezgro bušilice i upotrebite produžetak za dijamantsku krunu za bušenje.
	Jezgro bušilice je zaglavljeno u dijamantskoj kruni za bušenje.	▶ Uklonite jezgro bušilice.
	Pogrešna specifikacija za podlogu.	▶ Izaberite odgovarajuću specifikaciju za dijamantsku krunu za bušenje.
	Visok nivo čelika (može se prepoznati u čistoj vodi sa opiljcima metala).	▶ Izaberite odgovarajuću specifikaciju za dijamantsku krunu za bušenje.
	Dijamantska kruna za bušenje je u kvaru.	▶ Proverite da li ima oštećenja na dijamantskoj kruni za bušenje i zamenite je ako je potrebno.
	Izabran pogrešan hod.	▶ Izaberite ispravan hod.
	Snaga potiskivanja je isuviše niska.	▶ Povećajte snagu potiskivanja.
	Kapacitet uređaja je isuviše nizak.	▶ Izaberite sledeći manju brzinu.
	Dijamantska kruna za bušenje je ispolirana.	▶ Naoštrite dijamantsku krunu za bušenje na oštroj ploči.
	Količina vode je isuviše velika.	▶ Smanjite količinu vode pomoću regulatora za vodu.
	Količina vode je isuviše niska.	▶ Proverite dovod vode do dijamantske krune za bušenje, odnosno povećajte količinu pomoću regulatoru za vodu.
	Stega tabulatora je zatvorena.	▶ Otvorite stegu tabulatora.
Prašina sprečava dalje bušenje.	▶ Upotrebite odgovarajući uređaj za usisavanje prašine.	
Ručni točak se okreće bez otpora.	Sigurnosni klin je polomljen.	▶ Zamenite sigurnosni klin.
Dijamantska kruna za bušenje ne može da se postavi u steznu glavu.	Utični kraj/stezna glava je zaprljana ili oštećena.	▶ Utični kraj, odnosno stezna glava treba da se očisti i podmaže ili zameni.
Voda izlazi na odvodu ili na glavi postrojenja.	Pritisak vode je isuviše velik.	▶ Smanjite pritisak vode.
Voda tokom rada ističe iz stezne glave.	Dijamantska kruna za bušenje nije dovoljno pritegnuta u steznoj glavi.	▶ Pritegnite dijamantsku krunu za bušenje. ▶ Uklonite dijamantsku krunu za bušenje. Okrenite dijamantsku krunu za bušenje za oko 90° oko ose bušilice. Montirajte ponovo dijamantsku krunu za bušenje.
	Zaprljanost utičnog kraja/stezne glave.	▶ Očistite i podmažite utični kraj, odnosno steznu glavu.
	Kvar stezne glave ili utičnog kraja.	▶ Proverite zaptivku i zamenite je ako je potrebno.
Nema protoka vode.	Filter ili kontrolnik protoka su zapušeni.	▶ Izvadite filter ili kontrolnik protoka i isperite ih.
Sistem bušilice ima previše praznog hoda.	Dijamantska kruna za bušenje nije dovoljno pritegnuta u steznoj glavi.	▶ Pritegnite dijamantsku krunu za bušenje. ▶ Uklonite dijamantsku krunu za bušenje. Okrenite dijamantsku krunu za bušenje za oko 90° oko ose bušilice. Montirajte ponovo dijamantsku krunu za bušenje.



Smetnja	Mogući uzrok	Rešenje
Sistem bušilice ima previše praznog hoda.	Kvar utičnog kraja/stezne glave.	► Prekontrolišite utični kraj i steznu glavu i zamenite ih ako je potrebno.
	Tabulator ima previše praznog hoda.	► Podesite prazan hod između šine i tabulatora. → Strana 446
	Vijci na postolju bušilice nisu dobro pričvršćeni.	► Proverite da li su vijci dobro pričvršćeni za postolje za bušilicu i pritegnite ih ako je neophodno.
	Postolje bušilice nedovoljno pričvršćeno.	► Bolje pričvrstite postolje bušilice.

## 9 Zbrinjavanje otpada

**Hilti** uređaji su sa velikim udelom proizvedeni od reciklažnih materijala. Preduslov za ponovnu upotrebu je stručna podela materijala. U mnogim zemljama **Hilti** predaje Vaš stari uređaj na reciklažu. Pitajte **Hilti** servis za klijente ili Vašeg konsultanta za prodaju.



- Električne alate, elektronske uređaje i akumulatorske baterije ne odlažite u kućne otpatke!

### 9.1 Preporučeno predtretiranje kod uklanjanja mulja od bušenja

Smatra se ekološki problematičnim uklanjanje mulja od bušenja uvođenje u vode ili kanalizacije bez odgovarajućeg prethodnog tretiranja. Upoznajte se kod lokalnih organa o postojećim propisima.

1. Sakupljajte mulj od bušenja (npr. pomoću usisivača za mokro usisavanje).
2. Pustite da se stvori talog mulja od bušenja i uklonite čvrsti sastav na deponiji za građevinski otpad (sredstva za sakupljanje čvrstih materija mogu da ubrzaju proces razdvajanja).
3. Pre nego što uklonite preostalu vodu (baza, pH vrednost > 7) uvođenjem u kanalizaciju izvršite njenu neutralizaciju dodavanjem kiselog sredstva za neutralizaciju ili dodavanjem vode.

## 10 China RoHS (Direktiva za smanjenje opasnih supstanci)

Tabela sa opasnim supstancama se nalazi na sledećoj adresi: [qr.hilti.com/r5062](http://qr.hilti.com/r5062).

Takođe jedna veza za RoHS tabelu se nalazi na kraju ovog dokumenta u vidu QR koda.

## 11 Garancija proizvođača

- U slučaju pitanja o uslovima garancije obratite se Vašem lokalnom **Hilti** partneru.



## 1 Informācija par dokumentāciju

### 1.1 Par šo dokumentāciju

- Pirms ekspluatācijas sākšanas obligāti izlasiet šo dokumentāciju. Tas ir priekšnoteikums darba drošībai un izstrādājuma lietošanai bez traucējumiem.
- Ievērojiet drošības norādījumus un brīdinājumus, kas atrodami šajā dokumentācijā un uz izstrādājuma.
- Vienmēr glabājiet lietošanas instrukciju izstrādājuma tuvumā un nododiet to kopā ar izstrādājumu, ja tas tiek nodots citām personām.

### 1.2 Apzīmējumu skaidrojums

#### 1.2.1 Brīdinājumi

Brīdinājumi pievērš uzmanību bīstamībai, kas pastāv, strādājot ar izstrādājumu. Tiek lietoti šādi signālvārdi:



**BĪSTAMI!**

**BĪSTAMI! !**

- ▶ Pievērš uzmanību draudošām briesmām, kas var izraisīt smagus miesas bojājumus vai nāvi.



**BRĪDINĀJUMS!**

**BRĪDINĀJUMS! !**

- ▶ Pievērš uzmanību iespējamam apdraudējumam, kas var izraisīt smagas traumas vai pat nāvi.



**IEVĒROT PIESARDZĪBU!**

**UZMANĪBU! !**

- ▶ Norāda uz iespējami bīstamām situācijām, kas var izraisīt vieglas traumas vai materiālos zaudējumus.

#### 1.2.2 Dokumentācijā lietotie simboli

Šajā dokumentācijā tiek lietoti šādi simboli:



Pirms lietošanas izlasiet instrukciju



Norādījumi par lietošanu un cita noderīga informācija



Rīcība ar atreiz pārstrādājamiem materiāliem



Neizmetiet elektroiekārtas un akumulatorus sadzīves atkritumos.

#### 1.2.3 Attēlos lietotie simboli

Attēlos tiek lietoti šādi simboli:

**2**

Šie skaitļi norāda uz attiecīgajiem attēliem, kas atrodami šīs instrukcijas sākumā.

3

Numerācija attēlos atbilst veicamo darbību secībai un var atšķirties no darbību apraksta tekstā.

**11**

Pozīciju numuri tiek lietoti attēlā **Pārskats** un norāda uz leģendas numuriem sadaļā **Izstrādājuma pārskats**.



Šī simbola uzdevums ir pievērst īpašu uzmanību izstrādājuma lietošanas laikā.

### 1.3 Simboli uz izstrādājuma

#### 1.3.1 Pieprasījuma simboli

Uz izstrādājuma tiek lietoti šādi pieprasījuma simboli:



Lietojiet aizsargbrilles





	Lietojiet aizsargķiveri
	Lietojiet ausu aizsargus
	Lietojiet aizsargcimdus
	Lietojiet drošus darba apavus
	Lietojiet vieglu elpceļu aizsargmasku
	Pirms lietošanas izlasiet instrukciju

### 1.3.2 Statusa indikācija

Uz izstrādājuma tiek lietoti šādi simboli:

	Pretnozagšanas aizsardzības indikācija
	Urbšanas jaudas indikācija
	Servisa indikācija

### 1.3.3 Simboli atkarībā no izstrādājuma

Uz izstrādājuma var tikt lietoti šādi simboli:

	Aizliegts transportēt ar celtņi
	Norāde par pretnozagšanas aizsardzību
A	Ampēri
V	Volti
	Mainstrāva
W	Vati
Hz	Herci
$n_0$	Nominālais apgriezienu skaits tukšgaitā
$\emptyset$	Diametrs
mm	Milimetri
/min	Apgriezienu skaits minūtē
	Bezvadu datu pārnese



## 1.4 Norādījumu uzlīmes

### Uz urbja stativa, pamatplāksnes un dimanta vainagurbja iekārtas

	<p><b>Pie urbja stativa un vakuuma pamatplāksnes</b></p> <p><b>Augšā:</b> horizontālo urbumu veikšanai ar vakuuma stiprinājumu urbja stativu nedrīkst izmantot bez papildu fiksācijas.</p> <p><b>Apakšā:</b> Vakuuma stiprinājuma pamatni nedrīkst izmantot, veicot urbšanu virs galvas.</p>
	<p><b>Pie dimanta vainagurbja iekārtas</b></p> <p>Veicot urbšanu virzienā uz augšu, izmantojot ūdeni, obligāti jālieto ūdens savākšanas sistēma kopā ar šķidrumu nosūcēju.</p>

## 1.5 Izstrādājuma informācija

**HILTI** izstrādājumi ir paredzēti profesionāliem lietotājiem, un to darbināšanu, apkopi un tehniskā stāvokļa uzturēšanu drīkst veikt tikai kvalificēts, atbilstīgi apmācīts personāls. Personālam ir jābūt labi informētam par iespējamajiem riskiem, kas var rasties darba laikā. Izstrādājums un tā papildaprīkojums var radīt bīstamas situācijas, ja to uztic neprofesionālam personālam vai nelieto atbilstīgi nosacījumiem. Iekārtas tipa apzīmējums un sērijas numurs ir norādīti uz identifikācijas datu plāksnītes.

- Ierakstiet sērijas numuru zemāk redzamajā tabulā. Izstrādājuma dati jānorāda, vērsoties mūsu pārstāvniecībā vai servisā.

#### Izstrādājuma dati

Dimanta vainagurbja iekārta	DD 150-U
Paaudze:	02
Sērijas Nr.:	

## 1.6 Atbilstības deklarācija

Uzņemoties pilnu atbildību, mēs apliecinām, ka šeit aprakstītais izstrādājums atbilst šādām direktīvām un standartiem: Atbilstības deklarācijas attēls ir atrodams šīs dokumentācijas beigās.

Tehniskā dokumentācija ir saglabāta šeit:

Hilti Entwicklungsgesellschaft mbH | Zulassung Geräte | Hiltistraße 6 | 86916 Kaufering, DE

## 2 Drošība

### 2.1 Vispārīgi drošības norādījumi par darbu ar elektroiekārtām

**⚠ BRĪDINĀJUMS!** Iepazīstieties ar visiem drošības norādījumiem, instrukcijām, attēliem un tehniskajiem parametriem, kas attiecas uz šo elektroiekārtu. Turpmāk izklāstīto instrukciju neievērošana var izraisīt elektrošoku, ugunsgrēku un/vai nopietnas traumas.

**Saglabājiet visus drošības norādījumus un instrukcijas turpmākai lietošanai.**

Drošības norādījumos lietotais apzīmējums "elektroiekārta" attiecas uz iekārtām ar tīkla barošanu (ar barošanas kabeli) vai iekārtām ar barošanu no akumulatora (bez kabeļa).

#### Drošība darba vietā

- **Uzturiet darba vietā tīrību un kārtību un nodrošiniet labu apgaismojumu.** Nekārtīgā darba vietā vai sliktā apgaismojumā var viegli notikt nelaimes gadījums.
- **Nestrādājiet ar elektroiekārtu sprādzienbīstamā vidē, kur atrodas uzliesmojoši šķidrumi, gāzes vai putekļi.** Darbības laikā elektroiekārtas mēdz dzirkstēlot, un tas var izraisīt viegli uzliesmojošu putekļu vai tvaiku aizdegšanos.
- **Lietojot elektroiekārtu, neļaujiet nepederošām personām un jo īpaši bērniem tuvoties darba vietai.** Citu personu klātbūtne var novērst uzmanību, un tā rezultātā jūs varat zaudēt kontroli pār iekārtu.



## Elektrodrošība

- ▶ **Elektroiekārtas kontaktdakšai jāatbilst elektrotīkla kontaktligzdai. Kontaktdakšas konstrukciju nedrīkst nekādā veidā mainīt. Kopā ar elektroiekārtām, kurām ir aizsargzemējums, nedrīkst lietot adapteru spraudņus.** Neizmaiņātas konstrukcijas kontaktdakša, kas atbilst kontaktligzdai, ļauj samazināt elektrošoka risku.
- ▶ **Darba laikā nepieskarieties sazēmētiem priekšmetiem, piemēram, caurulēm, radiatoriem, plītvīm vai ledusskapjiem.** Pieskaroties sazēmētām virsmām, pieaug risks saņemt elektrisko triecienu.
- ▶ **Nelietojiet elektroiekārtu lietus laikā, neturiet to mitrumā.** Mitrumam iekļūstot elektroiekārtā, pieaug risks saņemt elektrisko triecienu.
- ▶ **Nenesiet un nepakariniet elektroiekārtu aiz barošanas kabeļa un neraujiet aiz kabeļa, ja vēlaties atvienot iekārtu no elektrotīkla kontaktligzdas. Sargājiet barošanas kabeli no karstuma, eļļas, asām šķautnēm vai kustīgām detaļām.** Bojāts vai sapīņķerējis barošanas kabelis var kļūt par cēloni elektrošokam.
- ▶ **Darbinot elektroiekārtu ārpus telpām, izmantojiet tās pievienošanai vienīgi tādus pagarinātājka-beļus, kas ir paredzēti lietošanai brīvā dabā.** Lietojot elektrokabeļi, kas ir piemērots darbam ārpus telpām, samazinās elektrošoka risks.
- ▶ **Ja elektroiekārtas izmantošana slapjā vidē ir obligāti nepieciešama, lietojiet bojājumstrāvas aizsargslēdzi.** Bojājumstrāvas aizsargslēdža lietošana samazina elektrošoka risku.

## Personiskā drošība

- ▶ **Strādājiet ar elektroiekārtu uzmanīgi, darba laikā saglabājiet paškontroli un rīkojieties saskaņā ar veselo saprātu. Ar elektroiekārtu nedrīkst strādāt personas, kas ir nogurušas vai atrodas narkotiku, alkohola vai medikamentu ietekmē.** Mirkļis neuzmanības, strādājot ar elektroiekārtu, var novest pie nopietnām traumām.
- ▶ **Izmantojiet individuālos aizsardzības līdzekļus un darba laikā vienmēr valkājiet aizsargbrilles.** Individuālo aizsardzības līdzekļu (putekļu aizsargmaskas, neslīdošu apavu un aizsargķiveres vai ausu aizsargu) lietošana atbilstoši elektroiekārtas tipam un veicamā darba raksturam ļauj izvairīties no savainojumiem.
- ▶ **Nepieļaujiet iekārtas nekontrolētas ieslēgšanās iespēju. Pirms pievienošanas elektrotīklam, akumulatora ievietošanas, elektroiekārtas satveršanas vai pārvietošanas pārliecinieties, ka tā ir izslēgta.** Ja iekārtas pārvietošanas laikā pirksts atrodas uz slēdža vai ja ieslēgta iekārta tiek pievienota elektrotīklam, var notikt nelaimes gadījums.
- ▶ **Pirms elektroiekārtas ieslēgšanas jānoņem visi regulēšanas piederumi un uzgriežņu atslēgas.** Regulēšanas piederumi vai uzgriežņu atslēga, kas iekārtas ieslēgšanas brīdī atrodas iekārtā, var radīt traumas.
- ▶ **Izvairieties no nedabiskām pozām. Darba laikā vienmēr saglabājiet līdzsvaru un nodrošinieties pret paslīdēšanu.** Tas atvieglos elektroiekārtas vadību neparedzētās situācijās.
- ▶ **Izvēlieties darbam piemērotu apģērbu. Darba laikā nenēsājiet brīvi plandošas drēbes un rotaslietas. Netuviniet matus, apģērbu un aizsargcimdus iekārtas kustīgajām daļām.** Vaļīgas drēbes, rotaslietas un gari mati var ieķerties iekārtas kustīgajās daļās.
- ▶ **Ja elektroiekārtas konstrukcija ļauj pievienot putekļu nosūkšanas vai savākšanas ierīci, sekojiet, lai tā būtu pievienota un tiktu darbināta pareizi.** Putekļu nosūcēja lietošana samazina putekļu kaitīgo ietekmi.
- ▶ **Nezaudējiet modrību un neatkāpieties no elektroiekārtu lietošanas drošības noteikumu ievērošanas arī tad, ja lietojat attiecīgo elektroiekārtu bieži un kārtīgi to pārzināt.** Neuzmanība vienā sekundes daļā var novest pie smagām traumām.

## Elektroiekārtas lietošana un apkope

- ▶ **Nepārslodojiet elektroiekārtu. Katram darbam izvēlieties piemērotu iekārtu.** Elektroiekārta darbosies labāk un drošāk pie nominālās slodzes.
- ▶ **Nelietojiet elektroiekārtu, ja ir bojāts tās slēdzis.** Elektroiekārta, ko nevar ieslēgt un izslēgt, ir bīstama un nekavējoties jānodod remontā.
- ▶ **Pirms iestatījumu veikšanas, aprīkojuma daļu nomaiņas vai iekārtas novietošanas uzglabāšanā atvienojiet kontaktdakšu no elektrotīkla un/vai noņemiet noņemamo akumulatoru.** Šādi jūs novērsīsiet elektroiekārtas nejaušas ieslēgšanās risku.
- ▶ **Elektroiekārtu, kas netiek darbināta, uzglabājiet piemērotā vietā. Neļaujiet lietot iekārtu personām, kas nav iepazinušas ar tās funkcijām un izlasījušas šo lietošanas instrukciju.** Ja elektroiekārtu lieto nekompetentas personas, tas var apdraudēt cilvēku veselību.
- ▶ **Rūpīgi veiciet elektroiekārtu un to piederumu apkopi. Pārbaudiet, vai kustīgās daļas darbojas bez traucējumiem un neķeras un vai kāda no daļām nav salauzta vai bojāta un tādējādi netraucē elektroiekārtas nevainojamu darbību. Rauģieties, lai pirms iekārtas lietošanas tiktu nomainītas**



vai saremontētas bojātās daļas. Daudzi nelaiemes gadījumi notiek tāpēc, ka elektroiekārtām nav nodrošināta pareiza apkope.

- ▶ **Griezējinstrumentiem vienmēr jābūt uzasinātiem un tīriem.** Rūpīgi kopti griezējinstrumenti ar asām šķautnēm retāk iestrēgst un ir vieglāk vadāmi.
- ▶ **Lietojiet elektroiekārtu, piederumus, maināmos instrumentus utt. saskaņā ar šiem norādījumiem. Jāņem vērā arī konkrētie darba apstākļi un veicamās operācijas īpatnības.** Elektroiekārtu lietošana citiem mērķiem, nekā to ir paredzējis ražotājs, ir bīstama un var izraisīt neparedzamas sekas.
- ▶ **Raugieties, lai rokturu un satveršanas virsmas būtu sausas, tīras, nenotraiņātas ar eļļu un smērvielām.** Ja rokturu vai satveršanas virsmas ir slidenas, nav iespējama droša elektroiekārtas vadība un kontrole neparedzamās situācijās.

#### Service

- ▶ **Uzdodiet elektroiekārtas remontu veikt tikai kvalificētam personālam, kas izmanto vienīgi oriģinālās rezerves daļas.** Tikai tā ir iespējams saglabāt elektroiekārtas funkcionālo drošību.

### 2.2 Drošības norādījumi par darbu ar dimanta vainagurbja iekārtām

- ▶ **Veicot urbšanas darbus, kam nepieciešams izmantot ūdeni, nodrošiniet ūdens novadīšanu no darba zonas vai lietojiet šķidrums savākšanas ierīci.** Šādi piesardzības pasākumi palīdzēs saglabāt darba zona un sausu un samazinās elektrošoka risku.
- ▶ **Ja pastāv iespēja, ka instruments var skart apslēptus elektriskos vadus vai pašas iekārtas barošanas kabeli, iekārta vienmēr jātur tikai aiz izolētajām rokturu virsmām.** Saskaroties ar spriegumam pieslēgtiem vadiem, spriegums tiek novadīts uz elektroiekārtas metāla daļām, radot elektrošoka risku.
- ▶ **Strādājot ar dimanta vainagurbjiem, valkājiet dzirdes aizsardzības aprikojumu.** Trokšņa iedarbība var radīt dzirdes zudumu.
- ▶ **Ja elektroiekārta nobloķējas, pārtrauciet to virzīt uz priekšu un izslēdziet.** Noskaidrojiet un novērsiet elektroiekārtas nobloķēšanās iemeslu.
- ▶ **Pirms atkārtoti ieslēgt dimanta vainagurbja iekārtu pēc tam, kad urbis ir iestrēdzis apstrādājamajā materiālā, pārbaudiet, vai nav traucēta instrumenta rotācija.** Ja instruments ir iestrēdzis, pastāv iespēja, ka tas negriezīsies, un tas var novest pie dimanta vainagurbja iekārtas pārslodzes vai atraušanas no apstrādājamās virsmas.
- ▶ **Nostiprinot urbja statīvu pie apstrādājamās virsmas ar dobtapām un skrūvēm, raugieties, lai izmantojamā stiprinājuma sistēma spētu droši nofiksēt iekārtu darbības laikā.** Ja apstrādājamā virsma nav pietiekami izturīga vai ir poraina, dobtapa no tās var tikt izrauta, kā rezultātā urbja statīvs atdalīsies no virsmas.
- ▶ **Veicot urbšanu sienās un griestos, raugieties, lai tiktu pasargāti cilvēki un darba zona pretējā pusē.** Vainagurbis var izurbties cauri konstrukcijai, un urbuma serde var izkrist pretējā pusē.
- ▶ **Nelietojiet šo iekārtu darbiem virs galvas augstuma ar ūdens pievadīšanu.** Ja ūdens iekļūst elektroiekārtā, pieaug risks saņemt elektrisko triecienu.

### 2.3 Papildnorādījumi par drošību

#### Personīgā drošība

- ▶ **Aizliegts veikt neatļautas manipulācijas vai izmaiņas iekārtā.**
- ▶ **Gādājiet, lai rokturi būtu sausi, tīri, nenotraiņāti ar eļļu un smērvielām.**
- ▶ **Pārliecinieties, vai sānu rokturis ir piemontēts pareizi un kārtīgi nostiprināts. Vienmēr turiet iekārtu ar abām rokām aiz tam paredzētajiem rokturiem.**
- ▶ **Pirms elektroiekārtas montāžas pareizi samontējiet stiprinājuma ierīci.** Pareiza montāža ir svarīga, lai novērstu nekontrolētas salocīšanās risku.
- ▶ **Pirms elektroiekārtas lietošanas droši nofiksējiet to pie stiprinājuma ierīces.** Elektroiekārtai izslīdot uz stiprinājuma ierīces, var tikt zaudēta kontrole pār iekārtu.
- ▶ **Novietojiet stiprinājuma ierīci uz stingras, līdzenas un horizontālas virsmas.** Ja stiprinājuma ierīce var izslīdēt vai ļodzīties, vienmērīga un droša elektroiekārtas virzišana nav iespējama.
- ▶ **Pārbaudiet virsmas īpašības.** Ja virsma ir raupja, var samazināties fiksācijas spēks. Pārklājums vai kārtaini materiāli apstrādes laikā var atdalīties.
- ▶ **Nepakļaujiet stiprinājuma ierīci pārslodzei un nelietojiet to, lai atbalstītos vai pakāptos.** Stiprinājuma ierīces pārslodze vai pakāpšanās uz tās var pārvietot tās smaguma centru uz augšu un izraisīt stiprinājuma ierīces apgāšanos.
- ▶ **Strādājiet ar pārtraukumiem, kā arī veiciet atslābināšanās un pirkstu vingrinājumus, kas uzlabo asinsriti.**



- ▶ Iekārta nav paredzēta, lai to patstāvīgi lietotu personas ar nepietiekamām fiziskajām vai garīgajām spējām. Raugieties, lai iekārta nebūtu pieejama bērniem.
- ▶ Izvairieties no saskares ar rotējošām daļām. Ieslēdziet iekārtu tikai tad, kad tā atrodas darba zonā. Saskare ar rotējošām iekārtas daļām, jo īpaši ar rotējošiem instrumentiem, var izraisīt traumas.
- ▶ Nodrošiniet, lai darba laikā barošanas kabelis, pagarinātājkabelis, putekļu nosūkšanas šļūtene un ūdens šļūtene vienmēr atrastos iekārtas aizmugurē. Tādējādi tiek samazināts pakļūšanas risks, ko var radīt aizķeršanās aiz kabeļa vai šļūtenes.
- ▶ Izvairieties no urbšanas duļķu nokļūšanas uz ādas.
- ▶ Putekļi, ko rada tādi materiāli kā, piemēram, svīnu saturoša krāsa, daži koksnes veidi, minerāli un metāls, var būt kaitīgi veselībai. Saskare ar šiem putekļiem vai to ieelpošana var izraisīt lietotāja vai citu tuvumā esošo personu alerģiskas reakcijas un/vai elpceļu saslimšanas. Noteikti putekļu veidi, piemēram, ozola un skābarža koksnes putekļi, tiek uzskatīti par kancerogēniem - jo īpaši kopā ar kokapstrādē izmantojamām vielām (hromātiem, koksnes aizsarglīdzekļiem). **Lietojiet pēc iespējas efektīvu putekļu nosūkšanu. Šim nolūkam izmantojiet Hilti ieteiktu mobilo putekļsūcēju, kas paredzēts koka un minerālu materiālu putekļiem un ir piemērots šai elektroiekārtai. Nodrošiniet darba vietā labu ventilāciju. Ieteicams valkāt elpceļu aizsardzības masku ar filtra klasi P2. Ievērojiet jūsu valsti spēkā esošos normatīvos aktus, kas regulē attiecīgo materiālu apstrādi.**

#### Rūpīga elektroiekārtu lietošana un apkope

- ▶ Nostipriniet apstrādājamo priekšmetu. Apstrādājamā priekšmeta nostiprināšanai izmantojiet skrūvspīles vai citas fiksācijas ierīces. Šādi tas būs novietots drošāk un stabilāk nekā tad, ja to turēsiet ar roku, turklāt abas rokas būs brīvas iekārtas vadīšanai.
- ▶ Pārliecinieties, vai maināmo instrumentu savienojumu sistēmas atbilst iekārtas fiksācijas sistēmai un tie tajā kārtīgi nifiksējas.
- ▶ Ja tiek pārtraukta sprieguma padeve, iekārta jāizslēdz un jāatvieno no elektrotīkla. Tas palīdzēs izvairīties no iekārtas nekontrolētas ieslēgšanās, kad tiks atjaunota sprieguma padeve.

#### Elektrodrošība

- ▶ Piemēram, ar metāla detektora palīdzību, pirms darba sākšanas pārbaudiet, vai zem apstrādājamās virsmas neatrodas apslēpti elektriskie vadi, gāzes vai ūdens caurules. Iekārtas ārējās metāla daļas var būt zem sprieguma, ja, piemēram, darba laikā nejauši tiek bojāts elektriskais vads. Tā rezultātā rodas nopietns elektrošoka risks.
- ▶ Iekārta nekādā gadījumā nedrīkst darbināt bez komplektā iekļautā PRCD (ja iekārtai nav PRCD - bez atvienošanas transformatora). Pārbaudiet PRCD pirms katras lietošanas.
- ▶ Regulāri pārbaudiet iekārtas barošanas kabeli un nepieciešamības gadījumā nododiet to kompetentam speciālistam remontā vai nomainīšanas veikšanai. Ja ir bojāts elektroiekārtas barošanas kabelis, tas jānomaina pret speciāli aprīkoto un sertificētu kabeli, ko piedāvā klientu apkalpošanas organizācija. Regulāri pārbaudiet pagarinātājkabeļus un bojājumu gadījumā nomainiet tos. Ja darba laikā tiek bojāts barošanas kabelis vai pagarinātājkabelis, nepieskarieties tam. Atvienojiet iekārtu no elektrotīkla. Bojāti barošanas kabeli un pagarinātāji slēpj elektriskā triecienu risku.

#### Darba vieta

- ▶ Izdarot caurejošus urbumus sienās, atbilstoši jānodrošina bīstamā zona sienas pretējā pusē, jo materiāla daļas vai urbuma serde var izkrist otrā pusē. Izdarot caurejošus urbumus pārsegumos, atbilstoši jānodrošina bīstamā zona apakšpusē, jo materiāla daļas vai urbuma serde var izkrist cauri.
- ▶ Veicot urbšanu virzienā uz augšu, izmantojot ūdeni, obligāti jālieto ūdens savākšanas sistēma kopā ar šķidrumu nosūcēju.
- ▶ Vakuuma stiprinājumu izmantošana, urbjot virzienā uz augšu, ir aizliegta.
- ▶ Veicot horizontālos urbumus ar vakuuma stiprinājumu (papildaprīkojums), urbja stativu nedrīkst izmantot bez papildu fiksācijas.
- ▶ Pamatplāksnes pieregulēšanai nedrīkst izmantot triecienuinstrumentus (āmuru).
- ▶ Nodrošiniet darba vietā labu ventilāciju. Nepietiekama ventilācija darba vietā var novest pie putekļu izraisītiem veselības traucējumiem.
- ▶ Darbu veikšanai jāsaņem akcepti no būvdarbu vadības. Ēku vai citu būvju daļās izveidotas rievas var nelabvēlīgi ietekmēt statiku, jo īpaši, ja tās skar armatūras stieņus vai atbalsta elementus.
- ▶ Strādājot brīvā dabā, ieteicams lietot gumijas aizsargcimdus un apavus ar neslīdošām pazolēm.

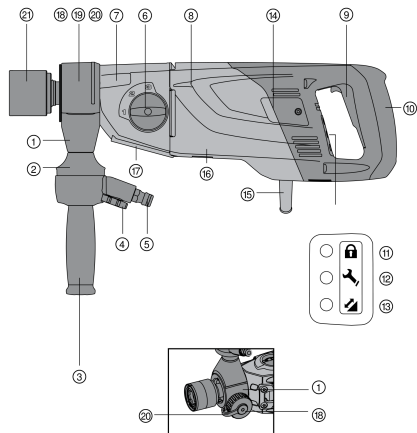
#### Personīgā drošība

- ▶ Dimanta vainagurbja iekārtai un dimanta vainagurbim ir liels svars. Pastāv traumu risks. Lietotājam un tuvumā esošajām personām iekārtas lietošanas laikā jāvalkā piemērotas aizsargbrilles, aizsargķivere, dzirdes aizsarglīdzekļi, aizsargcimdi, aizsargapavi un viegli elpceļu aizsardzības līdzekļi.



### 3 Apraksts

#### 3.1 Iekārtas daļas un vadības elementi 1



#### Dimanta vainagurbja iekārta

- ① Skalošanas / iesūkšanas galva
- ② Ūdens caurplūdes indikācija
- ③ Sānu rokturis
- ④ Ūdens padeves regulēšana
- ⑤ Ūdens padeves pieslēgums
- ⑥ Pārnesuma slēdzis
- ⑦ Pārnesuma mehānisms
- ⑧ Motors
- ⑨ Ieslēgšanas un izslēgšanas slēdzis
- ⑩ Rokturis
- ⑪ Pretzādzību aizsardzības indikācija (opcija)
- ⑫ Servisa indikators
- ⑬ Urbšanas jaudas indikācija
- ⑭ Ogles suku pārsegs
- ⑮ Barošanas kabelis ar PRCD
- ⑯ Identifikācijas datu plāksnīte
- ⑰ Savienojuma plāksne
- ⑱ Noslēgšanas skrūves (skalošanas / iesūkšanas galva)
- ⑲ Pārsegs (skalošanas / iesūkšanas galva)
- ⑳ Nosūkšanas sistēmas pieslēgums
- ㉑ Instrumenta patрона

#### 3.2 Urbja statīvs 2

- ⑳ Rokturis
- ㉑ Statnis
- ㉒ Kariete
- ㉓ Slīdņa fiksācija
- ㉔ Identifikācijas datu plāksnīte
- ㉕ Vakuuma aerācijas vārsts
- ㉖ Vakuuma savienojums
- ㉗ Vakuuma blīvējums
- ㉘ Pamatplāksne
- ㉙ Manometrs
- ㉚ Līmeņošanas indikācija
- ㉛ Iestatīšanas svira
- ㉜ Līmeņošanas skrūves
- ㉝ Urbuma centra indikators
- ㉞ Dziļuma atdure
- ㉟ Fiksācijas skrūve
- ㊱ Slīdņa brīvkustības regulēšanas skrūve
- ㊲ Atdures skrūve
- ㊳ Kabeļa turētājs

#### 3.3 Piederumi 3

- ④① Krustveida rokturis
- ④② Svira
- ④③ Ekscentrs
- ④④ Fiksācijas skrūve
- ④⑤ Dziļuma atdure
- ④⑥ Ūdens savākšanas tvertne
- ④⑦ Urbja vadčaula
- ④⑧ Urbja vadčaulas adapters
- ④⑨ Blīve
- ④⑩ Iekārtas savienojums
- ④⑪ Turētājs
- ④⑫ Ūdens savākšanas tvertne
- ④⑬ Blīve
- ④⑭ Piespiedējskrūve
- ④⑮ Kustības mehānisms

#### 3.4 Nosacījumiem atbilstīga lietošana

Aprakstītais izstrādājums ir elektriski darbināma dimanta vainagurbja iekārta. Tas ir paredzēts manuāli virzītai caurejošu atveru un padziļinājumu iebūršanai ar šķidruma pievadīšanu vai bez tās un statīva virzītai caurejošu atveru un padziļinājumu iebūršanai ar šķidruma pievadīšanu (armētos) minerālos materiālos.



Aprakstītais izstrādājums ir paredzēts profesionāliem lietotājiem, un tā apkalpošanu, apkopi un uzturēšanu drīkst uzticēt tikai sertificētam un atbilstīgi apmācītam personālam. Personālam ir jābūt labi informētam par iespējamajiem riskiem, kas var rasties darba laikā. Aprakstītais izstrādājums un tā papildaprīkojums var radīt bīstamas situācijas, ja to lieto nepareizi vai uztic pietiekami neapmācītam personālam.

- ▶ Instrumentu drīkst lietot tikai atbilstošu instrumenta norādītajai tīkla sprieguma frekvencei.
- ▶ Ievērojiet jūsu valstī spēkā esošās darba aizsardzības prasības.
- ▶ Lai izvairītos no traumām, lietojiet tikai oriģinālos **Hilti** piederumus un instrumentus.

### 3.5 Urbšanas jaudas indikācija

Dimanta vainagurbja iekārtai ir urbšanas jaudas indikācija ar gaismas signālu.

Simbols	Statuss	Nozīme
	deg oranžā krāsā	Pārāk mazs piespiešanas spēks
	deg zaļā krāsā	Optimāls piespiešanas spēks
	Deg sarkanā krāsā	Pārāk liels piespiešanas spēks

### 3.6 Servisa indikācija

Dimanta vainagurbja iekārtai ir servisa indikācija ar gaismas signālu.

Simbols	Statuss	Nozīme
	Deg sarkanā krāsā	Ogles sukuks ir stipri nodilušas.
	Izstrādājums darbojas	Pienācis laiks servisa darbiem. Pēc indikācijas iedegšanās ar iekārtu vēl dažas stundas var strādāt, līdz tiek aktivēta automātiskā izslēgšanās. Savlaicīgi nododiet izstrādājumu <b>Hilti</b> servisā.
	Deg sarkanā krāsā	Jānomaina ogles sukuks.
	mirgo sarkanā krāsā	Dimanta vainagurbja iekārta ir pārkarsusi vai bojāta. Skat. Traucējumu novēršana.

### 3.7 Piegādes komplektācija

Dimanta vainagurbja iekārta, lietošanas instrukcija.



Lai iekārtas lietošana būtu droša, izmantojiet tikai oriģinālās rezerves daļas un patēriņa materiālus. Rezerves daļas un patēriņa materiālus, kuru lietošanu kopā ar šo iekārtu mēs akceptējam, var atrast **Hilti** servisa centrā vai tīmekļvietnē [www.hilti.com](http://www.hilti.com).

## 4 Tehniskie parametri

### 4.1 Izstrādājuma īpašības



Nominālā sprieguma, nominālās strāvas, frekvences un nominālās ieejas jaudas parametri ir norādīti attiecīgajai valstij paredzētajā identifikācijas datu plāksnītē.

Ja šīs iekārtas darbināšanai izmanto ģeneratoru vai transformatoru, tā izejas jaudai jābūt vismaz divreiz lielākai par nominālo ieejas jaudu, kas norādīta uz iekārtas identifikācijas datu plāksnītes. Transformatora vai ģeneratora darba spriegumam vienmēr jābūt iekārtas nominālā sprieguma diapazonā ar pielaidi +5 % vai -15 %.

		DD 150-U
Nominālais strāvas stiprums	230 V	10,3 A
Nominālā ieejas jauda		2 200 W
Dimanta vainagurbja iekārtas svars		8,2 kg



434949

Latviešu

463

		<b>DD 150-U</b>
<b>Urbja stāvīva svars ar kombinēto pamatplāksni un slīdni</b>		13,3 kg
<b>Dimanta vainagurbja iekārtas izmēri (garums × platums × augstums)</b>		516 mm x 129 mm x 159 mm
<b>Urbja stāvīva izmēri (garums × platums × augstums)</b>		610 mm x 250 mm x 952 mm
<b>Pieļaujamais spiediens ūdensvadā</b>		≤ 6 bar
<b>Nominālais apgriezīgu skaits tukšgaitā</b>	<b>1. pārnese</b>	840 apgr./min
	<b>2. pārnese</b>	1 640 apgr./min
	<b>3. pārnese</b>	3 070 apgr./min
<b>Aizsardzības klase</b>		Aizsardzības klase I (ar drošības zemējumu)

#### 4.2 Ideālais atstatums starp atzīmi un urbuma centru

<b>Pamatplāksne ar dobtapām</b>	270 mm
<b>Vakuuma stiprinājuma pamatne</b>	290 mm
<b>Kombinētā pamatplāksne</b>	290 mm

#### 4.3 Nominālais spriegums

Izstrādājums tiek piedāvāts ar dažādiem nominālajiem spriegumiem. Informācija par jūsu izstrādājuma nominālo spriegumu un nominālo ieejas jaudu ir norādīta identifikācijas datu plāksnītē.

<b>Nominālais spriegums</b>	<b>100 V</b>	<b>110 V GB</b>	<b>110 V TW</b>	<b>120 V</b>	<b>127 V</b>	<b>220 V</b>	<b>230 V</b>	<b>240 V</b>
Nominālais strāvas stiprums	15 A	16 A	15 A	19,5 A	18,5 A	10 A	10,3 A	9,9 A
Tīkla frekvence	50/60 Hz	50/60 Hz	50/60 Hz	60 Hz	50/60 Hz	50/60 Hz	50/60 Hz	50/60 Hz

#### 4.4 Pagarinātājkaabeļa izmantošana

Izmantojiet tikai paredzētajai darbības vietai atbilstošu elektriskā pagarinātāja modeli ar pietiekošu šķēsgriezumu.

**Ieteicamais kabeļa minimālais šķēsgriezums un maksimālais garums:**

<b>Vada šķēsgriezums → ↓ Barošanas spriegums</b>	<b>1,5 mm<sup>2</sup></b>	<b>2,5 mm<sup>2</sup></b>	<b>3,5 mm<sup>2</sup></b>	<b>4,0 mm<sup>2</sup></b>
100 V	nav ieteicams	nav ieteicams	25 m	nav ieteicams
110 V	nav ieteicams	15 m	nav ieteicams	30 m
127 V	nav ieteicams	20 m	nav ieteicams	35 m
220 V	35 m	65 m	nav ieteicams	105 m
230 V	40 m	70 m	nav ieteicams	110 m
240 V	40 m	70 m	nav ieteicams	110 m

#### 4.5 Vainagurbja diametrs

Veicot urbšanu virzienā uz augšu, izmantojot ūdeni, obligāti jālieto ūdens savākšanas sistēma kopā ar šķidrumu nosūcēju.





		1. pārnese	2. pārnese	3. pārnese
Ø vainagurbji (virzīšanai ar statīvu, ar ūdeni)	Ar ūdens savākšanas sistēmu	102 mm ... 162 mm	28 mm ... 87 mm	12 mm ... 25 mm
	Bez ūdens savākšanas sistēmas	102 mm ... 162 mm	28 mm ... 87 mm	12 mm ... 25 mm
Ø vainagurbji (manuālā virzīšana, ar ūdeni)	Bez ūdens savākšanas sistēmas	121 mm ... 131 mm	41 mm ... 111 mm	8 mm ... 36 mm
Ø vainagurbji (manuālā virzīšana, bez ūdens, HDMU)	Ar putekļu nosūkšanu	122 mm ... 162 mm	67 mm ... 112 mm	•/•
Ø vainagurbji (manuālā virzīšana, bez ūdens, PCM)	Ar putekļu nosūkšanu	52 mm ... 162 mm	•/•	•/•

#### 4.6 Izmantošana kopā ar dažādām aprīkojuma daļām

Manuāla virzīšana / virzīšana ar statīvu	Papildu sistēmas	Vainagurbja diametrs	Urbšanas virziens
manuāla virzīšana / sausā veidā	ar putekļu nosūkšanu	37 mm ... 162 mm	Visi virzieni
Manuāla virzīšana / ar ūdeni	bez ūdens savākšanas sistēmas	8 mm ... 132 mm	Nedrīkst virzienā uz augšu
Manuāla virzīšana / ar ūdeni	ar ūdens savākšanas sistēmu	8 mm ... 62 mm	Visi virzieni
Virzīšana ar statīvu / ar ūdeni	bez ūdens savākšanas sistēmas	12 mm ... 162 mm	Nedrīkst virzienā uz augšu
virzīšana ar statīvu / ar ūdeni	ar ūdens savākšanas sistēmu	12 mm ... 162 mm	Visi virzieni

#### 4.7 Informācija par troksni un vibrāciju saskaņā ar EN 62841

Šajās instrukcijās norādītie lielumi, kas raksturo skaņas spiedienu un vibrāciju, ir noteikti ar standartizētas mērījumu metodes palīdzību, un tos var izmantot elektroiekārtu savstarpējai salīdzināšanai. Tos var izmantot arī trokšņa un vibrācijas iedarbības pagaidu novērtējumam.

Norādītie parametri attiecas uz elektroiekārtas galvenajiem lietošanas veidiem. Taču, ja elektroiekārta tiek izmantota citos nolūkos, ar citiem maināmajiem instrumentiem vai netiek nodrošināta pietiekama tās apkope, parametri var atšķirties no norādītajiem. Tas var ievērojami palielināt trokšņa un vibrācijas iedarbību visā darba laikā.

Lai precīzi novērtētu iedarbību, jāņem vērā arī laiks, cik ilgi iekārta ir izslēgta vai ir ieslēgta, taču faktiski netiek darbināta. Tas var būtiski samazināt iedarbību kopējā darba laikā.

Jāparedz papildu drošības pasākumi, lai aizsargātu iekārtas lietotāju pret trokšņa un/vai vibrācijas iedarbību, piemēram, elektroiekārtas un apkope, roku turēšana siltumā, darba procesa organizācija.

#### Skaņas emisijas rādītāji

	Manuāli virzāma	Ar statīvu virzāma
Skaņas jaudas līmenis ( $L_{WA}$ )	98 dB(A)	106 dB(A)
Skaņas jaudas līmeņa pielaipe ( $K_{WA}$ )	3 dB(A)	3 dB(A)
Skaņas spiediena līmenis ( $L_{pA}$ )	87 dB(A)	93 dB(A)
Skaņas spiediena līmeņa pielaipe ( $K_{pA}$ )	3 dB(A)	3 dB(A)



## Kopējie vibrācijas rādītāji

	Manuāli virzāma	Ar statīvu virzāma
Urbšana betonā (ar šķidruma pievadīšanu) ( $a_{h, DB}$ )	7 m/s <sup>2</sup>	3,5 m/s <sup>2</sup>
Iespējamā kļūda (K)	1,5 m/s <sup>2</sup>	1,5 m/s <sup>2</sup>
HDMU urbšana kaļķa smilšakmenī (bez ūdens) ( $a_{h, DB}$ )	6,5 m/s <sup>2</sup>	•/•
Iespējamā kļūda (K)	6,5 m/s <sup>2</sup>	•/•
PCM urbšana kaļķa smilšakmenī (bez ūdens) ( $a_{h, DB}$ )	14,5 m/s <sup>2</sup>	•/•
Iespējamā kļūda (K)	4,5 m/s <sup>2</sup>	•/•

## 5 Sagatavošanās darbam

### BRĪDINĀJUMS!

**Traumu risks!** Ja urbja statīvs nav pietiekami nostiprināts, tas var rotēt vai apgāzties.

- ▶ Pirms dimanta vainagurbja lietošanas nostipriniet urbja statīvu pie apstrādājamās virsmas ar dobtapu vai vakuuma pamatplāksnes palīdzību.
- ▶ Lietojiet tikai tādas dobtapas, kas ir piemērotas apstrādājamajai virsmai, un ievērojiet dobtapu ražotāja norādījumus par montāžu.
- ▶ Lietojiet vakuuma pamatplāksni tikai tad, ja apstrādājamā virsma ir piemērota urbja statīva nostiprināšanai ar vakuuma stiprinājumu.

### 5.1 Urbja statīva nostiprināšana ar dobtapu

#### BRĪDINĀJUMS!

**Neatbilstīgu dobtapu lietošana var izraisīt traumas!** Iekārta var atbrīvoties no stiprinājuma un radīt apdraudējumu.

- ▶ Lietojiet tādas dobtapas, kas atbilst pamatvirsmi, un ievērojiet dobtapu ražotāja norādījumus par montāžu.

**Hilti** iespīlējamās metāla dobtapas M12 un M16 parasti ir piemērotas dimanta vainagurbja aprīkojuma nostiprināšanai nesaplaisājušā betonā. Taču noteiktos apstākļos var būt nepieciešams alternatīvs stiprinājums. Ar jautājumiem par drošu nostiprināšanas veidu vērsieties pie **Hilti** tehnikā servisa darbiniekiem.

1. Izmantojiet virsmai atbilstīgas dobtapas. Izvēlieties atstatumu, kas atbilst izmantojamajai pamatplāksnei.

Tehniskie parametri	
Pamatplāksne ar dobtapām	270 mm
Kombinētā pamatplāksne	290 mm

2. Ieskrūvējiet nospriegošanas vārpstu dobtapā.
3. Uzlieciet dimanta vainagurbja iekārtas pamatplāksni uz vārpstas un pierēgulējiet tās novietojumu.
4. Uzskrūvējiet fiksācijas uzgriezni uz vārpstas, stingri nepievelkot.
5. Ar līmeņošanas skrūvju palīdzību nolīmeņojiet pamatplāksni. Nodrošiniet, lai līmeņošanas skrūves būtu stingri piespiestas pamatvirsmi.
6. Pievelciet fiksācijas uzgriezni pie fiksācijas vārpstas, izmantojot piemērotu dakšatslēgu.
7. Pārlicinieties, ka dimanta vainagurbja iekārta ir nostiprināta droši.

### 5.2 Urbja statīva nostiprināšana ar vakuumu

#### BRĪDINĀJUMS!

**Traumu risks spiediena nekontrolēšanas gadījumā !**

- ▶ Pirms urbšanas un tās laikā jānodrošina, lai manometra rādītājs atrastos skalas zaļajā daļā.



**i** Lietojot urbja statīvu ar dobtapu pamatplāksni, izveidojiet stingru un līdzenu savienojumu starp vakuuma pamatplāksni un dobtapu pamatplāksni. Pieskrūvējiet dobtapu stiprinājuma pamatplāksni pie vakuuma pamatplāksnes. Raugieties, lai izvēlētais vainagurbis nesabojātu vakuuma pamatplāksni. Pirms veikt horizontālus urbumus, nostipriniet vainagurbja iekārtu papildus (piemēram, ar ķēdi, kas nostiprināta ar dobtapu).

**i** Izvēloties urbja statīva novietojumu, atcerieties, ka nepieciešams atstāt pietiekami daudz vietas montāžai un apkalpošanai.

1. Pagrieziet līmeņošanas skrūves tā, lai tās pamatplāksnes apakšpusē būtu izvirzītas par apm. 5 mm.
2. Savienojiet vakuuma pamatplāksnes vakuuma pieslēgumu ar vakuumsūkni.
3. Atzīmējiet urbuma centru. Novelciet līniju no urbuma centra virzienā, kur paredzēts novietot iekārtu.
4. Noteiktajā attālumā no urbuma centra izdariet atzīmi uz garās līnijas.

#### Tehniskie parametri

Kombinētā pamatplāksne	290 mm
Vakuuma stiprinājuma pamatne	290 mm

5. Ieslēdziet vakuumsūkni un nospiediet un turiet nospiestu vakuuma aerācijas vārstu.
6. Iestādiet pamatplāksnes atzīmi pret līniju.
7. Kad dimanta vainagurbja iekārtas novietojums ir pareizs, atļaidiet vakuuma aerācijas vārstu un piespiediet pamatplāksni pie pamatvirsmas.
8. Ar līmeņošanas skrūvju palīdzību nolīmeņojiet pamatplāksni.
9. Pārļiecinieties, ka dimanta vainagurbja iekārta ir nostiprināta droši.

### 5.3 Urbja statīva nostiprināšana ar vītoto vārpstu (piespiedējskrūvi)

1. Nostipriniet vītoto vārpstu pie sliedes augšējā gala.
2. Novietojiet urbja statīvu uz pamatvirsmas.
3. Ar 4 līmeņošanas skrūvju palīdzību nolīmeņojiet pamatplāksni.
4. Nofiksējiet urbja statīvu ar vītotās vārpstas (piespiedējskrūves) palīdzību un nodrošiniet to pret atskrūvēšanos.
5. Pārļiecinieties, ka dimanta vainagurbja iekārta ir nostiprināta droši.

### 5.4 Rokriteņa montāža

Rokriteņis var būt piemontēts abās urbja statīva pusēs.

- ▶ Uzlieciet rokriteņi uz ass.
- ▶ Nofiksējiet rokriteņi.

### 5.5 Sānu roktura montāža

1. Pagriežot rokturi, tas tiek atbrīvots vai nostiprināts.
2. Pārļiecinieties, vai sānu rokturis ir piemontēts pareizi un kārtīgi nostiprināts.

### 5.6 Sānu roktura noregulēšana

1. Atbrīvojiet sānu rokturi, pagriežot sānu rokturi pretēji pulksteņrādītāja kustības virzienam.
2. Noregulējiet sānu roktura novietojumu.
3. Nofiksējiet sānu rokturi, pagriežot sānu rokturi pulksteņrādītāja kustības virzienā.
4. Pārļiecinieties, ka sānu rokturis ir kārtīgi pievilkt.

### 5.7 Dziļuma atdures iestatīšana (statīva režīmā)

1. Iestādiet dziļuma atduri.
2. Nofiksējiet dziļuma atduri ar fiksācijas skrūves palīdzību.



### 5.8 Dimanta vainagurbja iekārtas nofiksēšana pie urbja statīva 7

1. Pagrieziet rokrītenī pretēji pulksteņrādītāja kustības virzienam un izvelciet fiksācijas skrūvi.
2. Iekariniet iegriezuma vietas plāksni urbja statīva āķī.
3. Iebīdīet fiksācijas skrūvi atpakaļ vietā un pievelciet to ar rokrīteņa palīdzību (pulksteņa rādītāja kustības virzienā).
4. Ievietojiet slēdža bloķētāju rokturī.



Slēdža bloķētājs ļauj nofiksēt ieslēgšanas / izslēgšanas slēdzi nepārtrauktas darbības režīmā.

5. Aizveriet sānu rokturī esošo ūdens padeves vārstu.
6. Pievienojiet ūdens pievadu.

### 5.9 dimanta vainagurbja iekārtas atvienošana no urbja statīva

1. Ar slīdņa fiksācijas palīdzību nofiksējiet slīdni uz slīdes.
2. Aizveriet sānu rokturī esošo ūdens padeves vārstu.
3. Atvienojiet ūdens pievada savienojumu.
4. Izņemiet slēdža bloķētāju no roktura.
5. Atbrīvojiet fiksācijas skrūvi ar rokrīteņa palīdzību (pretēji pulksteņa rādītāja kustības virzienam).
6. Izvelciet fiksācijas skrūvi no rievās.
7. Atvāziet iekārtu projām no urbja statīva.

### 5.10 Ar pretnozāgšanas aizsardzību TPS aprīkotas iekārtas atbloķēšana

1. Pievienojiet dimanta vainagurbja kontaktdakšu elektrotīkla kontaktlīdziņai.
2. Nospiediet bojājumstrāvas aizsargslēdža taustiņu "Reset" vai "I".
  - ↳ Mirgo dzeltenā pretnozāgšanas aizsardzības indikācija.
3. Novietojiet atbloķēšanas atslēgu tieši uz atslēgas simbola.
  - ↳ Dzeltenā indikācijas spuldzīte nodziest, un iekārta ir atbloķēta.



Sprieguma padeves pārtraukuma gadījumā izstrādājuma gatavība darbam saglabājas apm. 20 minūtes. Pēc ilgākiem pārtraukumiem pretnozāgšanas aizsardzība no jauna jāatceļ ar atbloķēšanas atslēgu.

### 5.11 Brīvgājiena noregulēšana starp sliedi un kamaniņām

1. Ar iekšējā sešstūra atslēgas palīdzību pievelciet iestatīšanas skrūvi ar tādu spēku kā pievelkot ar roku.

#### Tehniskie parametri

Pievilkšanas moments	5 Nm
----------------------	------

2. Pēc tam atlaidiet iestatīšanas skrūvi par 1/4 apgrieziena.
3. Slīdnis ir noregulēts pareizi, ja tas bez dimanta vainagurbja paliek savā vietā, bet ar dimanta vainagurbju pārvietojas uz leju.

### 5.12 Urbšanas leņķa iestatīšana pie statīva ar kombinēto pamatplāksni 9

#### IEVĒROT PIESARDZĪBU!

#### Risks iespiest pirkstus pie šarnīra !

- ▶ Lietojiet aizsargcimdus.

1. Atlaidiet regulēšanas sviru, kas atrodas urbja statīva apakšdaļā, līdz atbrīvojas tapu fiksācija.
2. Pārvietojiet statni vēlamajā pozīcijā.
3. Ar regulēšanas sviras palīdzību pilnībā nofiksējiet tapas rievā, kā rezultātā statnis atkal ir nofiksēts.

### 5.13 Nosūkšanas ierīces pievienošana 10

1. Noskrūvējiet skalošanas / iesūkšanas galvas vāciņu.
2. Pievienojiet nosūkšanas šļūteni nosūkšanas sistēmas pieslēguma vietā.
3. Aizveriet sānu rokturī esošo ūdens padeves vārstu.



## 5.14 Ūdens padeves instalācija

### UZMANĪBU!

**Nepareizas lietošanas radīts apdraudējums!** Nepareiza lietošana var izraisīt šļūtenes sabojāšanu.

- ▶ Regulāri pārbaudiet, vai šļūtenes nav bojātas, un nodrošiniet, lai ūdens pievadā nebūtu pārsniegts pieļaujama maksimālais spiediens 6 bar.
- ▶ Jāuzmanās, lai šļūtene nenonāktu saskarē ar iekārtas rotējošām daļām.
- ▶ Raugieties, lai slīdņa kustības laikā netiktu bojāts iekārtas barošanas kabelis.
- ▶ Maksimālā ūdens temperatūra: 40 °C.
- ▶ Pārbaudiet, vai pievienotā ūdens padeves sistēma ir hermētiska.



Lai nepieļautu iekārtas daļu bojājumus, jālieto tikai svaigs ūdens vai ūdens bez neīrūmu piemaisījumiem.

1. Aizveriet skalošanas / iesūkšanas galvas vāciņu.
2. Pievienojiet ūdens regulatoru dimanta vainagurbja iekārtai.
3. Pievienojiet ūdens padevi (šļūtenes savienojums).

## 5.15 Ūdens savākšanas sistēmas montāža (papildaprīkojums)

### BRĪDINĀJUMS!

**Elektriskā trieciena risks!** Nosūkšanās bojājuma gadījumā ūdens var noplūst caur motoru un pārsegu!

- ▶ Ja nedarbojas nosūkšanas sistēma, nekavējoties pārtrauciet darbu.



Dimanta vainagurbja iekārtai jābūt pagrieztai 90° attiecībā pret griestiem. Ūdens savākšanas sistēmas blīvījumam jāatbilst dimanta vainagurbja diametram.



Izmantojot ūdens savākšanas sistēmu, ūdeni var novadīt kontrolējamā veidā un tādējādi ievērojami samazināt netīrību darba vietā. Vislabākie rezultāti tiek sasniegti, lietojot to kopā ar šķidruma nosūcēju.

1. Atļaidiet skrūvi pie urbjas statīva sliedes priekšpusē.
2. Iebīdiet paredzētajā vietā ūdens savākšanas tvertnes turētāju.
3. Iemontējiet skrūvi un pievelciet to.
4. Ievietojiet ūdens savākšanas tvertni starp turētāja abām kustīgajām svirām.
5. Izmantojot divas pie turētāja esošās skrūves, nofiksējiet ūdens savākšanas tvertni, piespiežot to pie pamatnes.
6. Pievienojiet ūdens savākšanas tvertni pie šķidruma nosūcēja vai samontējiet šļūtenes savienojumu, kas nodrošina ūdens novadišanu.

## 6 Lietošana

### 6.1 Dimanta vainagurbja montāža ar instrumenta stiprinājumu BI+

#### IEVĒROT PIESARDZĪBU!

**Traumu risks instrumenta nomaiņas laikā!** Lietošanas laikā instruments sakarst. Instrumentam var būt asas malas.

- ▶ Instrumenta nomaiņas laikā vienmēr valkājiet aizsargcimdus.



Dimanta vainagurbji jāmaina, līdzko manāmi samazinās griešanas efektivitāte un palielinās urbsšana nepieciešamais laiks. Parasti tas notiek tad, kad dimanta segmenti nolietojuma rezultātā ir sasnieguši noteiktu augstumu.

1. Ar slīdņa fiksācijas palīdzību nofiksējiet slīdni uz sliedes. Pārbaudiet, vai tas ir nostiprināts kārtīgi.
2. Atveriet instrumenta patronu, pagriežot "vajējās skavas" simbola virzienā.



434949

Latviešu 469

3. No apakšas iespraidiet dimanta vainagurbi dimanta vainagurbja iekārtas instrumenta stiprinājuma sazobē un griežiet to, līdz tas nofiksējas.
4. Aizveriet instrumenta patronu, pagriežot "aizvērtās skavas" simbola virzienā.
5. Pārbaudiet, vai dimanta vainagurbis ir stingri nofiksēts instrumenta patronā.

## 6.2 Dimanta vainagurbja montāža ar alternatīvu stiprinājumu

1. Nofiksējiet iekārtas vārpstu ar atbilstīgas dakšatslēgas palīdzību.
2. Pievelciet vainagurbi ar atbilstīgas dakšatslēgas palīdzību.

## 6.3 Dimanta vainagurbja ar instrumenta stiprinājumu BI+ demontāža

### IEVĒROT PIESARDZĪBU!

**Traumu risks instrumenta nomaiņas laikā!** Lietošanas laikā instruments sakarst. Instrumentam var būt asas malas.

- ▶ Instrumenta nomaiņas laikā vienmēr valkājiet aizsargcimdus.

1. Ar slīdņa fiksācijas palīdzību nofiksējiet slīdni uz slīdes. Pārbaudiet, vai tas ir nostiprināts kārtīgi.
2. Atveriet instrumenta patronu, pagriežot "vaļējās skavas" simbola virzienā.
3. Instrumenta patronas čaula ar bultiņu norādītajā virzienā jāpavelk uz iekārtas pusi. Tā rezultātā vainagurbis tiek atbrīvots.
4. Izņemiet dimanta vainagurbi.

## 6.4 Dimanta vainagurbja ar alternatīvu instrumenta stiprinājumu demontāža

### IEVĒROT PIESARDZĪBU!

**Traumu risks instrumenta nomaiņas laikā!** Lietošanas laikā instruments sakarst. Instrumentam var būt asas malas.

- ▶ Instrumenta nomaiņas laikā vienmēr valkājiet aizsargcimdus.

1. Nofiksējiet iekārtas vārpstu ar atbilstīgas dakšatslēgas palīdzību.
2. Noņemiet vainagurbi ar atbilstīgas dakšatslēgas palīdzību.

## 6.5 Rotācijas ātruma izvēle

### IEVĒROT PIESARDZĪBU!

**Noduluma risks** Pārnesuma mehānisma bojājumu risks

- ▶ Pārslēgšanu nedrīkst veikt iekārtas darbības laikā. Nogaidiet, līdz beidzas vārpstas rotācija.
- ▶ Pagrieziet slēdzi ieteicamajā pozīcijā, vienlaikus ar roku griežot vainagurbi.

## 6.6 Bojājumstrāvas aizsargslēdzis PRCD



Dimanta vainagurbja iekārtām, kas nav aprīkotas ar PRCD, jālieto atvienošanas transformators.

1. Pievienojiet dimanta vainagurbja iekārtas barošanas kabeļa kontaktdakšu kontaktlīgzdai ar zemējuma pieslēgumu.
2. Nospiediet bojājumstrāvas aizsargslēdža PRCD taustiņu "I" vai "RESET".
  - ↳ Iedegas indikācija.
3. Nospiediet bojājumstrāvas aizsargslēdža PRCD taustiņu "0" vai "TEST".
  - ↳ Indikācija nodzīst.

### BRĪDINĀJUMS!

**Elektrotraumu risks!** Ja indikācija pie bojājumstrāvas aizsargvada nenodzīst, kad tiek nospiežts taustiņš **0** vai **TEST**, dimanta vainagurbja lietošana jāpārtrauc!

- ▶ Nododiet dimanta vainagurbja iekārtu **Hilti** servisā, lai veiktu remontu.



4. Nospiediet bojājumstrāvas aizsargslēdža PRCD taustiņu "I" vai "RESET".
  - ↳ Iedegas indikācija.

## 6.7 Sausā urbšana manuālā režīmā



Liela putekļu daudzuma uzkrāšanās vainagurbī var izraisīt līdzsvara zudumu.

- ▶ Iztīriet no vainagurbja putekļus.

## 6.8 Sausā urbšana ar putekļu nosūkšanu



Liela putekļu daudzuma uzkrāšanās vainagurbī var izraisīt līdzsvara zudumu.

- ▶ Lai novērstu statisko izlādi, lietojiet antistatisku putekļu nosūcēju.

## 6.9 Divdaļīgās iurbšanas palīgierīces lietošana



**IEVĒROT PIESARDZĪBU!**

**Traumu risks, ko rada nepareiza lietošana!** No iurbšanas palīgierīces var atdalīties daļas, ja tā netiek piespiesta pie pamatvirsmas.

- ▶ Lietojot divdaļīgu iurbšanas palīgierīci, dimanta vainagurbja iekārtu nedrīkst darbināt tukšgaitā bez saskares ar pamatvirsmu.



Katram vainagurbja diametram tiek lietota cita iurbšanas palīgierīce.

1. No priekšpuses ievietojiet iurbšanas palīgierīci dimanta vainagurbī.
2. Urbšanas laikā izdariet tikai viegli spiedienu, līdz vainagurbis nocentrējas. Tikai pēc tam palieliniet spiedienu. Izdariet 3-5 mm dziļu virzības iegriezumu.
3. Apturiet iekārtu, atlaižot ieslēgšanas / izslēgšanas slēdzi. Nogaidiet, līdz pilnībā apstājas vainagurbja kustība.
4. Izņemiet iurbšanas palīgierīci no vainagurbja.
5. Ievietojiet vainagurbī virzības iegriezumā, nospiediet ieslēgšanas / izslēgšanas slēdzi un turpiniet urbšanu.

## 6.10 Putekļu nosūcējs ar elektroiekārtām paredzētu kontaktligzdu



Lietojiet vainagurbjus ar atverēm tikai tad, kad strādājat bez putekļu nosūkšanas.

1. Iestatiet sānu rokturi vajadzīgajā pozīcijā un nofiksējiet to.
2. Opcija: piemontējiet un lietojiet divdaļīgo iurbšanas palīgierīci. → Lappuse 471
3. Pievienojiet dimanta vainagurbja iekārtas kontaktdakšu putekļu nosūcēja kontaktligzdai.
4. Pievienojiet putekļu nosūcēja barošanas kabeļa kontaktdakšu elektrotīkla kontaktligzdai.
5. Ja ir pievienots: nospiediet PRCD slēdzi "Reset" vai taustiņu "I".
6. Novietojiet dimanta vainagurbja iekārtu urbuma centrā.
7. Nospiediet dimanta vainagurbja iekārtas ieslēgšanas / izslēgšanas slēdzi.



Putekļu nosūcējs ieslēdzas pēc elektroiekārtas ieslēgšanas ar laika aizturi. Pēc elektroiekārtas izslēgšanas putekļu nosūcējs izslēdzas ar laika aizturi.

## 6.11 Putekļu nosūcējs bez elektroiekārtām paredzētas kontaktligzdas



Lietojiet vainagurbjus ar atverēm tikai tad, kad strādājat bez putekļu nosūkšanas.



1. Iestatiet sānu rokturi vajadzīgajā pozīcijā un nofiksējiet to.
2. Opcija: piemontējiet un lietojiet divdaļīgo ieuršanas palīgierīci. → Lappuse 471
3. Pievienojiet putekļu nosūcēja barošanas kabeļa kontaktdakšu elektrotīkla kontaktlīgzdai.
4. Ja ir pievienots: nospiediet PRCD slēdzi "Reset" vai taustiņu "I".
5. Novietojiet dimanta vainagurbja iekārtu urbuma centrā.
6. Nospiediet dimanta vainagurbja iekārtas ieslēgšanas / izslēgšanas slēdzi.
7. Pēc iekārtas izslēgšanas ļaujiet putekļu nosūcējam vēl dažas sekundes darboties, lai nosūknētu atlikušo materiālu.

## 6.12 Darbs bez putekļu nosūkšanas



Lietojiet vainagurbjus ar atverēm tikai tad, kad strādājat bez putekļu nosūkšanas.

1. Iestatiet sānu rokturi vajadzīgajā pozīcijā un nofiksējiet to.
2. Opcija: piemontējiet un lietojiet divdaļīgo ieuršanas palīgierīci. → Lappuse 471
3. Pievienojiet iekārtas kontaktdakšu rozetei un nospiediet PRCD slēdzi "Reset" vai taustiņu "I".
4. Novietojiet dimanta vainagurbja iekārtu urbuma centrā.
5. Nospiediet dimanta vainagurbja iekārtas ieslēgšanas / izslēgšanas slēdzi.

## 6.13 Urbšana manuālā režīmā ar ūdens pievadīšanu un bez ūdens savākšanas sistēmas



### BRĪDINĀJUMS!

**Elektriskā trieciena risks!** Nosūkšanas bojājuma gadījumā ūdens var noplūst caur motoru un pārsegu!

- Ja nedarbojas nosūkšanas sistēma, nekavējoties pārtrauciet darbu.

1. Iestatiet sānu rokturi vajadzīgajā pozīcijā un nofiksējiet to.
2. Opcija: piemontējiet un lietojiet divdaļīgo ieuršanas palīgierīci. → Lappuse 471
3. Pievienojiet iekārtas kontaktdakšu rozetei un nospiediet PRCD slēdzi "Reset" vai taustiņu "I".
4. Novietojiet dimanta vainagurbja iekārtu urbuma centrā.
5. Lēnām atveriet ūdens regulēšanas vārstu, līdz tiek nodrošināta vajadzīgā ūdens plūsma. Indikācija pie sānu roktura ļauj kontrolēt ūdens daudzumu.
6. Nospiediet dimanta vainagurbja iekārtas ieslēgšanas / izslēgšanas slēdzi.

## 6.14 Urbšana manuālā režīmā ar ūdens pievadīšanu un ūdens savākšanas sistēmu



### BRĪDINĀJUMS!

**Elektriskā trieciena risks!** Nosūkšanas bojājuma gadījumā ūdens var noplūst caur motoru un pārsegu!

- Ja nedarbojas nosūkšanas sistēma, nekavējoties pārtrauciet darbu.



Šķidrumu nosūcēja barošanas kontaktlīgzdu nedrīkst lietot.

1. Ja tiek lietota nosūkšanas sistēma: ieslēdziet šķidrumu nosūcēju un atveriet ūdens padevi.
2. Iestatiet sānu rokturi vajadzīgajā pozīcijā un nofiksējiet to.
3. Opcija: piemontējiet un lietojiet divdaļīgo ieuršanas palīgierīci. → Lappuse 471
4. Pievienojiet iekārtas kontaktdakšu rozetei un nospiediet PRCD slēdzi "Reset" vai taustiņu "I".
5. Novietojiet dimanta vainagurbja iekārtu urbuma centrā.
6. Lēnām atveriet ūdens regulēšanas vārstu, līdz tiek nodrošināta vajadzīgā ūdens plūsma. Indikācija pie sānu roktura ļauj kontrolēt ūdens daudzumu.
7. Nospiediet dimanta vainagurbja iekārtas ieslēgšanas / izslēgšanas slēdzi.





## 6.15 Urbšana ar urbja statīvu un ūdens pievadīšanu 15

### BRĪDINĀJUMS!

**Elektriskā trieciena risks!** Nosūknēšanas bojājuma gadījumā ūdens var noplūst caur motoru un pārsegu!  
 ► Ja nedarbojas nosūknēšanas sistēma, nekavējoties pārtrauciet darbu.



Urbšanai virzienā uz augšu obligāti jālieto šķidrums nosūcējs apvienojumā ar ūdens savākšanas sistēmu!

1. Lēnām atveriet ūdens regulēšanas vārstu, līdz tiek nodrošināta vajadzīgā ūdens plūsma.
2. Izmantojot ieslēgta stāvokļa bloķētāju, pārslēdziet iekārtu nepārtrauktas darbības režīmā.
3. Atbrīvojiet slīdņa fiksāciju.
4. Ar rokrītenī pagrieziet dimanta vainagurbi, līdz tas pieskaras virsmai.
5. Urbšanas laikā izdariet tikai viegli spiedienu, līdz vainagurbis nocentrējas. Tikai pēc tam palieliniet spiedienu.
6. Regulējiet piespiešanas spēku atbilstīgi urbšanas jaudas indikācijai.

## 6.16 Rotācijas slīdes (statņa pagriešanas mehānisma) lietošana



Rotācijas slīde nodrošina ātru un vienkāršu piekļuvi urbumam vai urbuma serdei bez nepieciešamības daļēji vai pilnībā demontēt visu sistēmu.

### BRĪDINĀJUMS!

**Traumu risks, ko rada nepareiza lietošana!** Urbja statīvs var tikt sabojāts vai salūzt.

► Nekādā gadījumā nelietojiet rotācijas slīdi kā statņa pagarinājumu.

1. Ar slīdņa fiksācijas palīdzību nofiksējiet slīdni uz slīdes. Pārbaudiet, vai tas ir nostiprināts kārtīgi.
2. Demontējiet atdures skrūvi no slīdes aizmugurējā gala.
3. Nostipriniet rotācijas slīdi tā, lai slīdes zobi būtu pavērsti vienā virzienā.
4. Pielieciet rotācijas slīdes skrūvi.
5. Atbrīvojiet slīdņa fiksāciju un uzbīdīet slīdni uz rotācijas slīdes.
6. Atskrūvējiet rotācijas slīdes stiprinājuma skrūves un pagrieziet iekārtu ar rotācijas slīdi pa kreisi vai pa labi. Tādējādi tiek nodrošināta piekļuve urbumam.
7. Izņemiet urbuma serdi vai nomainiet vainagurbi.
8. Pagrieziet iekārtu ar rotācijas slīdi atpakaļ sākotnējā pozīcijā un pielieciet rotācijas slīdes stiprinājuma skrūves. Uzbīdīet iekārtu atpakaļ uz statīva statņa, lai varētu turpināt darbu.
9. Pēc rotācijas slīdes demontāžas nostipriniet atdures skrūvi atpakaļ slīdes aizmugurējā daļā.

## 6.17 Darbības vainagurbja iestrēgšanas gadījumā

Iestrēgšanas gadījumā vispirms nostrādā slīdošais sajūgs. Pēc tam elektronika izslēdz motoru un divas reizes to atkal ieslēdz bez operatora manuālas iejaukšanās. Ja arī tas nepalīdz novērst iestrēgšanu, elektronika izslēdz motoru uz 90 sekundēm. Lai manuāli atbrīvotu iestrēgušo urbi, rīkojieties šādi:

### 6.17.1 Vainagurbja atbrīvošana ar rokrītenī

1. Atvienojiet iekārtu no elektrotīkla.
2. Ar rokrītenī atbrīvojiet vainagurbi no pamatnes.
3. Ievietojiet kontaktdakšu kontaktlīdzdā.
4. Turpiniet urbšanas procesu.

### 6.17.2 Vainagurbja atbrīvošana ar dakšatslēgu

1. Atvienojiet iekārtu no elektrotīkla.
2. Tuvu nostiprinātajam galam satveriet dimanta vainagurbi ar atbilstošu dakšatslēgu un pagriežot atbrīvojiet dimanta vainagurbi.
3. Ievietojiet kontaktdakšu kontaktlīdzdā.
4. Turpiniet urbšanas procesu.



## 7 Apkope, uzturēšana, transportēšana un uzglabāšana

### 7.1 Apkope un uzturēšana

#### **BRĪDINĀJUMS!**

**Elektriskā trieciena risks!** Apkopes un remonta darbu veikšana, neatvienojot iekārtu no elektrotīkla, var izraisīt smagas traumas un apdegumus.

- ▶ Pirms jebkādiem apkopes un remonta darbiem vienmēr atvienojiet barošanas kabeli!

#### **Kopšana**

- Uzmanīgi jānotīra pielīpušie netīrumi.
- Uzmanīgi jāiztīra ventilācijas atveres ar sausu birstīti.
- Korpusa tīrīšanai jālieto tikai nedaudz samitrināta drāniņa. Nedrīkst lietot silikonu saturošus kopšanas līdzekļus, kas var sabojāt plastmasas daļas.

#### **Uzturēšana**

#### **BRĪDINĀJUMS!**

**Elektrošoka risks!** Neprofesionāli veikts elektrisko daļu remonts var kļūt par cēloni smagām traumām un apdegumiem.

- ▶ Elektrisko daļu labošanu var veikt tikai elektrības nozares speciālisti .
- Regulāri pārbaudiet visas redzamās daļas, lai pārliecinātos, ka tās nav bojātas un funkcionē nevainojami.
- Bojājumu un/vai funkciju traucējumu gadījumā izstrādājumu nedrīkst lietot. Tas nekavējoties jānodod **Hilti**, lai veiktu remontu.
- Pēc apkopes un remonta darbiem visas aizsargierīces jāpiemontē vietā un jāpārbauda, vai tās darbojas.



Lai iekārtas lietošana būtu droša, izmantojiet tikai oriģinālās rezerves daļas un patēriņa materiālus. Rezerves daļas un patēriņa materiālus, kuru lietošanu kopā ar šo iekārtu mēs akceptējam, var atrast **Hilti Store** vai tīmekļvietnē. [www.hilti.group](http://www.hilti.group).

### 7.2 Ogles suku nomainīšana

#### **BRĪDINĀJUMS!**

**Elektrotraumu risks! !**

- ▶ Iekārtu drīkst kopt un remontēt tikai sertificēts un atbilstoši apmācīts personāls. Personālam jābūt labi informētam par iespējamajiem riskiem.

1. Atveriet ogles suku pārsegu kreisajā un labajā motora pusē.
2. **Pievērsiet uzmanību tam, kā ogles suku novietojumam un vadu instalācijai.** Izņemiet nolietotās ogles suku no dimanta vainagurbja iekārtas.
3. Ielieciet jaunās ogles suku precīzi tāpat, kā bija iemontētas vecās.



Ielikšanas laikā raugieties, lai netiktu sabojāts signāla vads.

4. Pieskrūvējiet ogles suku pārsegu motora kreisajā un labajā pusē.
5. Vismaz 1 minūti bez pārtraukuma darbiniet iekārtu tukšgaitā, lai piestrādātos ogles suku.



Pēc ogles suku nomainīšanas un apmēram 1 minūti ilgas darbības kontrolspuldze nodziest.

### 7.3 Transportēšana un uzglabāšana

#### **UZMANĪBU!**

**Zemas temperatūras izraisīts apdraudējums!** Ūdens iekļūšana šajā izstrādājumā var to sabojāt, kā arī palielināt elektriskā trieciena risku.

- ▶ Ja temperatūra ir zemāka par nulli, nodrošiniet, lai iekārtā nepaliktu ūdens.
- ▶ Pirms dimanta vainagurbja iekārtas novietošanas glabāšanā atveriet ūdens padeves regulatoru.



## 8 Traucējumu novēršana

Ja iekārtas darbībā ir radušies traucējumi, kas nav uzskaitīti šajā tabulā vai ko jums neizdodas novērst saviem spēkiem, lūdzu, meklējiet palīdzību mūsu **Hilti** servisā.

### 8.1 dimanta vainagurbja iekārta nedarbojas

Traucējums	Iespējamais iemesls	Risinājums
<p>Nav servisa indikācijas.</p>	Nav ieslēgts PRCD.	▶ Pārbaudiet PRCD funkcijas un ieslēdziet to.
	Pārtraukta sprieguma padeve.	▶ Pievienojiet citu elektroiekārtu un pārbaudiet, vai tā darbojas. ▶ Pārbaudiet spraudsavienojumus, barošanas kabeli, vadu instalācijas un tīkla drošinātājus.
	Motorā iekļuvus ūdens.	▶ Novietojiet dimanta vainagurbja iekārtu siltā, sausā vietā un ļaujiet tai pilnībā izžūt.
<p>Servisa indikācija deg.</p>	Nodilušas ogles sukuks.	▶ Nomainiet ogles sukuks. → Lappuse 474
<p>Servisa indikācija mirgo.</p>	Pārkaršis motors.	▶ Nogaidiet dažas minūtes, līdz atdziest motors, vai ļaujiet dimanta vainagurbja iekārtai darboties tukšgaitā, lai paātrinātu atdzišanu. Izslēdziet un vēlreiz ieslēdziet dimanta vainagurbja iekārtu.
	Pārslodzes izraisīta kļūme.	▶ Izslēdziet un vēlreiz ieslēdziet dimanta vainagurbja iekārtu. ▶ Virziet urbjmašīnu taisni un/vai nespiediet to ar tik lielu spēku.
<p>Mirgo aizsardzības pret zādzībām indikācija.</p>	Nav atcelta urbjmašīnas blokēšana (urbjmašīnām ar aizsardzību pret zādzībām, opcija).	▶ Atbloķējiet urbjmašīnu ar atbloķēšanas slēdža palīdzību.

### 8.2 dimanta vainagurbja iekārta darbojas

Traucējums	Iespējamais iemesls	Risinājums
<p>Servisa indikācija deg.</p>	Gandrīz sasniegta ogles suku nodiluma robeža. Laiks, kas atlicis, līdz dimanta vainagurbja iekārta automātiski izslēgsies, ir tikai dažas stundas.	▶ Lieciet tuvākajā laikā nomainīt ogles sukuks.
	Ogles sukuks ir nomainīts un vēl nav piestrādājušās.	▶ Vismaz 1 minūti bez pārtraukuma darbiniet iekārtu tukšgaitā, lai piestrādātos ogles sukuks.
Dimanta vainagurbja iekārta nesasniedz pilnu jaudu.	Tīkla traucējums – nepietiekams spriegums elektrotīklā.	▶ Pārbaudiet, vai citi patērētāji nerada traucējumus elektrotīklā vai ģeneratora darbībā. ▶ Pārbaudiet izmantojamā pagarinātājkaabeļa garumu.
Dimanta vainagurbis negriežas.	Nav nofiksējies pārneseuma slēdzis.	▶ Nospiediet pārneseuma slēdzi tā, lai tas nofiksējas.



Traucējums	Iespējamais iemesls	Risinājums
Dimanta vainagurbis negriežas.	Dimanta vainagurbis ir iestrēdzis urbjamajā virsmā.	<ul style="list-style-type: none"> <li>▶ Virziet urbja mašīnu taisni.</li> <li>▶ Ar dakšatslēgas palīdzību atbrīvojiet dimanta vainagurbi: atvienojiet barošanas kabeli no elektrotīkla. Tuvu nostiprinātajam galam satveriet dimanta vainagurbi ar atbilstošu dakšatslēgu un pagriezot atbrīvojiet dimanta vainagurbi.</li> <li>▶ Urbšana, izmantojot statīvu: Pagrieziet rokratu un mēģiniet atbrīvot dimanta vainagurbi, izmantojot slīdņa kustību augšup un lejup.</li> </ul>
Samazinās urbšanas ātrums.	Sasniegts maksimālais urbuma dziļums.	▶ Izņemiet urbuma serdi un lietojiet vainagurbja pagarinātāju.
	Urbuma serde ieķeras dimanta urbja vainagā	▶ Izņemiet urbuma serdi.
	Neatbilstīgas urbjamās virsmas īpašības.	▶ Izvēlieties vainagurbi ar piemērotu specifikāciju.
	Liela tērauda daļa (konstatējama pēc dzidra ūdens ar metāla skaidiņām).	▶ Izvēlieties vainagurbi ar piemērotu specifikāciju.
	Dimanta vainagurbis ir bojāts.	▶ Pārbaudiet, vai dimanta vainagurbis nav bojāts, un, ja nepieciešams, nomainiet to.
	Ieslēgts nepiemērots pārnēsums.	▶ Izvēlieties atbilstīgu pārnēsumu.
	Nepietiekams piespiešanas spēks.	▶ Palieliniet piespiešanas spēku.
	Nepietiekama iekārtas jauda.	▶ Izvēlieties nākamo zemāko pārnēsumu.
	Dimanta vainagurbis ir nodilis.	▶ Uzasiniet dimanta vainagurbi uz asināšanas plāksnes
	Pārāk liels ūdens daudzums.	▶ Samaziniet pievadīto ūdens daudzumu, izmantojot ūdens padeves regulēšanu.
	Nepietiekams ūdens daudzums.	▶ Pārbaudiet ūdens padevi dimanta vainagurbim vai palieliniet pievadīto ūdens daudzumu, izmantojot ūdens padeves regulēšanu.
Nofiksēta slīdņa bloķēšana.	▶ Atbrīvojiet slīdņa fiksāciju.	
Putekļi mazina urbšanas efektivitāti.	▶ Lietojiet piemērotu putekļu nosūkšanas sistēmu.	
Rokrātu var pagriezt bez pretestības.	Salūzusi cirpes tapa.	▶ Nomainiet cirpes tapu.
Dimanta vainagurbi nav iespējams ielikt instrumenta stiprinājumā.	Iespējams instrumenta gals / instrumenta stiprinājums ir netīrs vai bojāts.	▶ Notīriet un ieeļļojiet instrumenta galu vai instrumenta stiprinājumu vai, ja nepieciešams, nomainiet to.
Pie skalošanas galvas vai pārnēsuma mehānisma korpusa izplūst ūdens.	Pārāk augsts ūdens spiediens.	▶ Samaziniet ūdens spiedienu.



Traucējums	Iespējamais iemesls	Risinājums
Darba laikā no instrumenta stiprinājuma izplūst ūdens.	Dimanta vainagurbis nav kārtīgi ieskrūvēts instrumenta stiprinājuma.	<ul style="list-style-type: none"> <li>▶ Stingri pievelciet dimanta vainagurbi.</li> <li>▶ Izņemiet dimanta vainagurbi. Pagrieziet dimanta vainagurbi par apm. 90° ap vainagurbja asi. Piemontējiet dimanta vainagurbi atpakaļ vietā.</li> </ul>
	Iespraužamā instrumenta gals / instrumenta stiprinājums ir netīrs.	▶ Notīriet un ieeļojiet instrumenta galu vai instrumenta stiprinājumu.
	Bojāts instrumenta stiprinājuma vai iespraužamā gala blīvējums.	▶ Pārbaudiet blīvējumu un, ja nepieciešams, nomainiet to.
Nav ūdens caurplūdes.	Aizsērējis filtrs vai ūdens caurplūdes indikators.	▶ Izņemiet un izskalojiet filtru vai ūdens caurplūdes indikatoru.
Pārāk liela urbšanas sistēmas brīvkustība.	Dimanta vainagurbis nav kārtīgi ieskrūvēts instrumenta stiprinājuma.	<ul style="list-style-type: none"> <li>▶ Stingri pievelciet dimanta vainagurbi.</li> <li>▶ Izņemiet dimanta vainagurbi. Pagrieziet dimanta vainagurbi par apm. 90° ap vainagurbja asi. Piemontējiet dimanta vainagurbi atpakaļ vietā.</li> </ul>
	Iespraužamā instrumenta gals / instrumenta stiprinājums ir bojāts.	▶ Pārbaudiet, vai instrumenta gals vai instrumenta stiprinājums nav bojāts, un, ja nepieciešams, nomainiet to.
	Pārāk liela slīdņa brīvkustība.	▶ Noregulējiet brīvkustību starp sliedi un slīdni. → Lappuse 468
	Vaļņus skrūsvienojums pie urbja statīva.	▶ Pārbaudiet, vai urbja statīva skrūves ir stingri pievilktas, un, ja nepieciešams, pievelciet tās.
	Urbja statīvs nav kārtīgi nostiprināts.	▶ Nostipriniet urbja statīvu kārtīgi.

## 9 Nokalpojušo iekārtu utilizācija

**Hilti** iekārtu izgatavošanā tiek izmantoti galvenokārt otrreiz pārstrādājami materiāli. Priekšnosacījums otrreizējai pārstrādei ir atbilstoša materiālu šķirošana. Daudzās valstīs **Hilti** pieņem nolietotās iekārtas otrreizējai pārstrādei. Lai saņemtu vairāk informācijas, vērsieties **Hilti** servisā vai pie sava pārdošanas konsultanta.



- ▶ Neizmetiet elektroiekārtas, elektroniskas ierīces un akumulatorus sadzīves atkritumos!

### 9.1 Ieteicamā priekšapstrāde duļķu utilizācijai

Ņemot vērā vides aizsardzības aspektus, urbšanas radīto duļķu tieša ieplūšana ūdenskrātuvēs vai kanalizācijā bez atbilstīgas priekšapstrādes nav vēlama. Informāciju par spēkā esošajiem noteikumiem jūs varat saņemt vietējā pašvaldībā.

1. Savāciet urbšanas duļķes (piemēram, ar šķidruma nosūcēju).
2. Ļaujiet urbšanas duļķēm nogulsneties un utilizējiet nogulsnes būvgružu izgāztuvē (koagulanti var pātrināt atdalīšanas procesu).
3. Pirms atlikušā ūdens (sārmais, pH vērtība > 7) novadīšanas kanalizācijā tas jāneitralizē, pievienojot skābu neitralizācijas līdzekli vai atšķaidot ar lielu ūdens daudzumu.



## 10 Ķīnas RoHS (direktīva par bīstamo vielu izmantošanas ierobežošanu)

---

Lai apskatītu bīstamo vielu tabulu, izmantojiet šādu saiti: [qr.hilti.com/r5062](http://qr.hilti.com/r5062).

Saiti uz RoHS tabulu jūs QR koda veidā atradīsiet šīs dokumentācijas beigās.

## 11 Ražotāja garantija

---

- ▶ Ar jautājumiem par garantijas nosacījumiem, lūdzu, vērsieties pie vietējā **Hilti** partnera.



# 1 Dokumentų duomenys

## 1.1 Apie šią instrukciją

- Prieš pradėdami eksploatuoti, perskaitykite šią instrukciją. Tai yra saugaus darbo ir patikimo naudojimo sąlyga.
- Laikykitės šioje instrukcijoje ir ant prietaiso pateiktų saugos nurodymų ir įspėjimų.
- Šią naudojimo instrukciją visada laikykite kartu su prietaisu, prietaisą kitiems asmenims perduokite tik kartu su šia instrukcija.

## 1.2 Ženklų paaiškinimas

### 1.2.1 Įspėjantieji nurodymai

Įspėjantieji nurodymai įspėja apie pavojus, gresiančius eksploatuojant prietaisą. Naudojami tokie signaliniai žodžiai:

#### PAVOJUS

**PAVOJUS !**

- ▶ Šis žodis vartojamas norint įspėti apie tiesiogiai gresiantį pavojų, kurio pasekmės yra sunkūs kūno sužalojimai arba žūtis.

#### ĮSPĖJIMAS

**ĮSPĖJIMAS !**

- ▶ Šis žodis vartojamas norint įspėti apie galimai gresiantį pavojų, kurio pasekmės gali būti sunkūs kūno sužalojimai arba žūtis.





#### ATSARGIAI

**ATSARGIAI !**

- ▶ Šis žodis vartojamas potencialiai pavojingai situacijai žymėti, kai yra lengvo kūno sužalojimo arba materialinių nuostolių grėsmė.


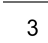


### 1.2.2 Instrukcijoje naudojami simboliai

Šioje instrukcijoje naudojami tokie simboliai:

	Prieš naudojant, perskaityti instrukciją
	Naudojimo nurodymai ir kita naudinga informacija
	Rodo, kad juo paženklintą medžiagą galima perdirbti
	Elektrinių prietaisų ir akumuliatorių nemesti į buitinius šiukšlynus

### 1.2.3 Iliustracijose naudojami simboliai

Iliustracijose naudojami šie simboliai:

	Šis skaitmenys nurodo atitinkamą iliustraciją šios instrukcijos pradžioje
	Numeravimas nurodo darbinių veiksmų eiliškumą paveikslėlyje ir gali skirtis nuo tekste pateikto darbinių veiksmų numeravimo
	Pozicijų numeriai naudojami paveikslėlyje <b>Apžvalga</b> – jie nurodo skyrelyje <b>Prietaiso vaizdas</b> esančių paaiškinimų numerius
	Šiuo ženklu siekiama atkreipti ypatingą dėmesį į naudojimąsi šiuo prietaisu.

## 1.3 Simboliai ant prietaiso

### 1.3.1 Įpareigojamieji ženklai

Ant prietaiso naudojami tokie įpareigojamieji ženklai:



434949

Lietuvių 479

	Dirbant užsidėti apsauginius akinius
	Dirbant užsidėti apsauginį šalną
	Dirbant užsidėti ausines
	Dirbant mėvėti apsaugines pirštines
	Dirbant avėti apsauginę avalynę
	Dirbant užsidėti lengvą respiratorių
	Prieš naudojant perskaityti instrukciją

### 1.3.2 Būsenos indikatoriai

Ant prietaiso naudojami tokie simboliai:

	Apsaugos nuo vagystės indikatorius
	Grėžimo galios indikatorius
	Techninės priežiūros indikatorius

### 1.3.3 Specifiniai prietaiso simboliai

Ant prietaiso gali būti naudojami šie simboliai:

	Draudžiama transportuoti kranu
	Nurodymas, kad yra apsauga nuo vagystės
A	Amperas
V	Voltas
	Kintamoji srovė
W	Vatas
Hz	Hercas
$n_0$	Nominalus tuščiosios eigos sukimosi greitis
$\varnothing$	Skersmuo
mm	milimetras
/min	Apsisukimai per minutę
	Belaidis duomenų perdavimas





## 1.4 Nurodančiosios lentelės

### Ant gręžimo stovo, pagrindo plokštės ir deimantinio koloninio gręžimo mašinos

	<p><b>Ant gręžimo stovo ir vakuuminės pagrindo plokštės</b></p> <p><b>Viršuje:</b> kai, gręžiant horizontaliai, naudojama vakuuminė pagrindo plokštė, gręžimo stovą be papildomų apsaugos priemonių naudoti draudžiama.</p> <p><b>Apačioje:</b> jei bus gręžiamas virš galvos esantis objektas, stovui pritvirtinti draudžiama naudoti tik vakuuminę pagrindo plokštę.</p>
	<p><b>Ant deimantinio koloninio gręžimo mašinos</b></p> <p>Gręžiant lubas šlapiuoju būdu, privaloma naudoti vandens surinkimo sistemą kartu su šlapių atliekų siurbliu.</p>

## 1.5 Informacija apie prietaisą

**HILTI** gaminiai yra skirti profesionalams, todėl juos naudoti, techniškai prižiūrėti ir remontuoti leidžiama tik įgaliotam instruktuiotam personalui. Šis personalas turi būti supažindintas su visais galimais pavojais. Neapmokyto personalo, netinkamai arba ne pagal paskirtį naudojamas prietaisais ir jo reikmenys gali kelti pavojų.

Tipas ir serijos numeris yra nurodyti firminėje duomenų lentelėje.

- Serijos numerį perkelkite į toliau nurodytą lentelę. Kreipdamiesi su prietaisu susijusiais klausimais į mūsų atstovybę ar techninės priežiūros centrą, visada nurodykite šiuos prietaiso duomenis.

### Prietaiso duomenys

Deimantinio koloninio gręžimo mašina	DD 150-U
Karta:	02
Serijos Nr.:	

## 1.6 Atitikties deklaracija

Prisiimdami visą atsakomybę pareiškiame, kad čia yra aprašytas gaminys atitinka galiojančias direktyvas ir normas. Atitikties deklaracijos kopiją rasite šios instrukcijos gale.

Techninė dokumentacija saugoma čia:

Hilti Entwicklungsgesellschaft mbH | Zulassung Geräte | Hiltistraße 6 | 86916 Kaufering, DE

## 2 Sauga

### 2.1 Bendrieji saugos nurodymai dirbantiems su elektriniais įrankiais

**⚠️ [SPĖJIMAS Perskaitykite visus ant šio elektrinio įrankio esančius saugos nurodymus, instrukcijas, paveikslėlius ir techninius duomenis.** Šių nurodymų nesilaikymas gali tapti elektros smūgio, gaisro ir / arba sunkių sužalojimų priežastimi.

**Išsaugokite visus saugos nurodymus ir instrukcijas, kad galėtumėte į juos pažvelgti ateityje.**

Saugos nurodymuose vartojama sąvoka „elektrinis įrankis“ apibrėžiami iš elektros tinklo maitinami elektriniai įrankiai (turintys maitinimo kabelį) ir iš akumuliatoriaus maitinami elektriniai įrankiai (be maitinimo kabelio).

### Sauga darbo vietoje

- **Pasirūpinkite, kad darbo vieta visada būtų švari ir gerai apšviesta.** Netvarkinga ar blogai apšviesta darbo vieta gali tapti nelaimingų atsitikimų priežastimi.
- **Nenaudokite elektrinio įrankio sprogioje aplinkoje, kurioje yra degių skysčių, dujų arba dulkių.** Veikiantys elektriniai įrankiai kibirkščiuoja, ir kibirkštys gali uždegti dulkes arba susikaupusius garus.
- **Dirbdami su elektriniu įrankiu, neleiskite darbo zonoje būti vaikams ir pašaliniais asmenims.** Atitraukę dėmesį nuo darbo, galite nebesuvaldyti prietaiso.



434949

Lietuvių 481

## Apsauga nuo elektros

- ▶ **Prietaiso maitinimo kabelio kištukas turi atitikti elektros lizdo tipą. Kištuko jokiu būdu negalima keisti. Nenaudokite tarpinių kištukų kartu su elektriniais įrankiais, turinčiais apsauginį įžeminimą.** Nepakeisti kištukai ir tinkami elektros lizdai mažina elektros smūgio riziką.
- ▶ **Venkite kūno kontakto su įžemintais paviršiais, pvz., vamzdžiais, šildytuvais, viryklėmis ir šaldytuvais.** Kai žmogaus kūnas yra įžemintas, padidėja elektros smūgio tikimybė.
- ▶ **Elektrinius įrankius saugokite nuo lietaus ir drėgmės.** Į elektrinį įrankį patekus vandens, padidėja elektros smūgio rizika.
- ▶ **Nenaudokite elektros maitinimo kabelio ne pagal paskirtį, t. y. neneškite elektrinio įrankio paėmę už kabelio, nekabinkite jo ant kabelio, netraukite už kabelio, norėdami ištraukti kištuką iš elektros lizdo. Elektros maitinimo kabelį saugokite nuo karščio, alyvos, aštrių briaunų ar judančių dalių.** Pažeisti arba susipynę elektros maitinimo kabeliai didina elektros smūgio riziką.
- ▶ **Jei su elektriniu įrankiu dirbate lauke, naudokite tik tokius ilginimo kabelius, kurie tinka ir lauko darbams.** Naudojant lauko darbams tinkančius ilginimo kabelius, mažėja elektros smūgio rizika.
- ▶ **Jeigu elektrinio įrankio naudojimo drėgnoje aplinkoje negalima išvengti, į elektros tinklą jįjunkite per apsauginę nuotėkio relę.** Apsauginė nuotėkio relė mažina elektros smūgio riziką.

## Žmonių sauga

- ▶ **Dirbdami su elektriniu įrankiu, būkite atidūs, sutelkite dėmesį į darbą ir vadovaukitės sveika nuovoka. Elektrinio įrankio nenaudokite, jeigu esate pavargę arba apsvaigę nuo narkotinių medžiagų, alkoholio ar vaistų.** Neatidumo akimirka dirbant su elektriniu įrankiu gali tapti rimtu sužalojimų priežastimi.
- ▶ **Naudokite asmenines apsaugos priemones ir visuomet užsidėkite apsauginius akinius.** Naudojant asmenines apsaugos priemones, pvz., respiratorių, neslystančius apsauginius batus, apsauginį šalną, ausines ir kt., priklausomai nuo elektrinio įrankio tipo ir naudojimo, mažėja rizika susižaloti.
- ▶ **Saugokitės, kad neįjungtumėte prietaiso atsitiktinai. Prieš prijungdami prie elektros maitinimo tinklo, įdėdami akumuliatorių, imdami į rankas ar nešdami, įsitikinkite, kad elektrinis įrankis yra išjungtas.** Jeigu nešdami elektrinį įrankį pirštą laikysite ant jungiklio arba įrankį įjungsitė į elektros tinklą tuomet, kai jungiklis nėra išjungtas, gali įvykti nelaimingas atsitikimas.
- ▶ **Prieš įjungdami elektrinį įrankį, pašalinkite iš jo reguliavimo įrankius ar veržlinius raktus.** Besisukančioje prietaiso dalyje esantis įrankis ar paliktas raktas gali tapti sužalojimų priežastimi.
- ▶ **Venkite nepatogių kūno padėčių. Dirbdami stovėkite tvirtai ir visada išlaikykite kūno pusiausvyrą.** Taip galėsite geriau kontroliuoti elektrinį įrankį netikėtose situacijose.
- ▶ **Vilkėkite tinkamą aprangą. Nevilkėkite plačių drabužių, nesidėkite papuošalų. Saugokite plaukus, drabužius ir pirštines nuo besisukančių prietaiso dalių.** Laisvus drabužius, papuošalus ir ilgus plaukus gali įtraukti besisukančios prietaiso dalys.
- ▶ **Jei yra numatyta galimybė prijungti dulkių nusiurbimo ar surinkimo įrenginius, visada įsitikinkite, kad jie yra prijungti ir tinkamai naudojami.** Naudojant dulkių nusiurbimo įrenginį, gali sumažėti dulkių keliamą grėsmę.
- ▶ **Neturėkite iliuzijų, kad visada esate saugūs, ir, skaitydami naudojimo instrukcijas, nepraleiskite skyrelių apie saugų darbą su elektriniais įrankiais, net jeigu per ilgus naudojimo metus esate su savo elektriniu įrankiu susipažinę.** Neatsargus veiksmas per sekundės dalį gali tapti sunkių sužalojimų priežastimi.

## Elektrinio įrankio naudojimas ir elgesys su juo

- ▶ **Prietaiso neperkraudkite. Naudokite Jūsų darbui tinkamą elektrinį įrankį.** Su tinkamu elektriniu įrankiu dirbsite geriau ir saugiau, jei neviršysite nurodytos galios.
- ▶ **Nenaudokite elektrinio įrankio su sugedusiu jungikliu.** Elektrinis įrankis, kurio nebegalima įjungti ar išjungti, yra pavojingas ir jį reikia remontuoti.
- ▶ **Prieš prietaisą nustatydami, keisdami reikmenis ar tiesiog padėdami į šalį, visuomet ištraukite maitinimo kabelio kištuką iš elektros lizdo ir / arba iš prietaiso išimkite akumuliatorių.** Ši atsargumo priemonė leis išvengti netikėto elektrinio įrankio įsijungimo.
- ▶ **Nenaudokite elektrinius įrankius saugokite vaikams nepasiekiamoje vietoje. Neleiskite prietaisu naudotis asmenims, kurie nėra su juo susipažinę arba nėra perskaitę šios instrukcijos.** Elektriniai įrankiai yra pavojingi, kai juos naudoja patirties neturintys asmenys.
- ▶ **Elektrinius įrankius ir reikmenis rūpestingai prižiūrėkite. Tikrinkite, ar judančios elektrinio įrankio dalys tinkamai funkcionuoja ir niekur nekliūva, ar nėra sulūžusių ir pažeistų dalių, kurios blogintų įrankio veikimą. Prieš naudojimą pažeistos prietaiso dalys turi būti suremontuotos.** Blogai prižiūrimi elektriniai įrankiai yra daugelio nelaimingų atsitikimų priežastis.
- ▶ **Pjovimo įrankiai visuomet turi būti aštrūs ir švarūs.** Rūpestingai prižiūrėti pjovimo įrankiai su aštriomis pjovimo briaunomis mažiau stringa ir yra lengviau valdomi.



- ▶ **Elektrinį įrankį, reikmenis, keičiamuosius įrankius ir t. t. naudokite pagal šias instrukcijas. Taip pat atsižvelkite į darbo sąlygas ir atliekamo darbo pobūdį.** Elektrinius įrankius naudojant ne pagal paskirtį, gali kilti pavojingos situacijos.
- ▶ **Pržiūrėkite rankenas, kad jos ir jų laikymo paviršiai visada būtų sausi, švarūs ir neriebaluoti.** Slidžios rankenos ir jų laikymo paviršiai negali užtikrinti elektrinio įrankio saugaus naudojimo ir valdymo kontrolės nenumatytoje situacijoje.

#### Techninė priežiūra

- ▶ **Savo elektrinį įrankį patikėkite remontuoti tik kvalifikuotam specialistui, tam jis turi naudoti tik originalias atsargines dalis.** Taip galima užtikrinti, kad bus išlaikytas elektrinio įrankio naudojimo saugumas.

## 2.2 Saugos nurodymai dirbantiems su deimantinio gręžimo mašinomis

- ▶ **Vykdydami gręžimo darbus, kurių metu turi būti naudojamas vanduo, vandenį nukreipkite nuo darbo zonos arba naudokite skysčio surinkimo įtaisą.** Tokios atsargumo priemonės padeda išlaikyti darbo zoną sausą ir mažina elektros smūgio riziką.
- ▶ **Vykdydami darbus, kurių metu pjovimo įrankis gali liesti paslėptus elektros laidus ar nuosavą elektros maitinimo kabelį, elektrinį įrankį laikykite tik paėmę už izoliuotų rankenų paviršių.** Dėl pjovimo įrankio kontakto su laidais, kuriais teka elektros srovė, metalinėse elektrinio įrankio dalyse taip pat gali atsirasti įtampa, todėl kyla elektros smūgio pavojus.
- ▶ **Prieš pradėdami deimantinį gręžimą, užsidėkite ausines.** Triukšmas gali pakenkti klausai.
- ▶ **Jeigu keičiamasis įrankis blokuojamas, nutraukite pastūmą ir išjunkite elektrinį įrankį.** Išsiaiškinkite ir pašalinkite keičiamųjų įrankių strigimo / blokavimo priežastis.
- ▶ **Jeigu ruošinyje esančią deimantinio gręžimo mašiną norite paleisti iš naujo, prieš įjungdami patikrinkite, ar keičiamasis įrankis sukasi laisvai.** Jeigu keičiamasis įrankis stringa, tada galbūt ir nesisuka, todėl paleidimo momentas gali įrankį perkrauti arba deimantinio gręžimo mašiną atlaisvinti nuo ruošinio (apdirbamojo paviršiaus).
- ▶ **Gręžimo stovą kaiščiais ir varžtais tvirtindami prie ruošinio, užtikrinkite, kad naudojamos tvirtinimo priemonės yra pajėgios patikimai išlaikyti naudojamą mašiną.** Jeigu ruošinys (apdirbamasis paviršius) yra porėtas arba netvirtas, kaiščis gali būti ištrauktas, todėl gręžimo stovas gal atsilaisvinti nuo apdirbamojo paviršiaus.
- ▶ **Sienas ar perdangas pragręždami kiaurai, pasirūpinkite kitoje pusėje esančių žmonių ir darbo zonos apsauga.** Gręžimo karūna gali išlįsti iš gręžiamos skylės ir kernas gali iškristi / nukristi į kitą pusę.
- ▶ **Šio įrankio nenaudokite darbams virš galvos, kai reikalingas vanduo.** Į elektrinį įrankį patekus vandens, padidėja elektros smūgio rizika.

## 2.3 Papildomi saugos nurodymai

### Žmonių sauga

- ▶ **Prietaisą draudžiama keisti ar kitaip juo manipuliuoti.**
- ▶ **Pržiūrėkite rankenas, kad jos būtų sausas, švarios ir netepaluotos.**
- ▶ **Išitikinkite, kad šoninė rankena tinkamai sumontuota ir tvarkingai pritvirtinta. Prietaisą visada laikykite tvirtai, abiem rankomis paėmę už rankenų.**
- ▶ **Prieš montuodami elektrinį įrankį, tinkamai sumontuokite tvirtinimo įtaisą.** Norint sumažinti susilankstymo riziką, svarbu įrenginį tinkamai surinkti.
- ▶ **Prieš naudodami elektrinį įrankį, patikimai užfiksuokite jį tvirtinimo įtaise.** Elektriniam įrankiui nusmukus ant tvirtinimo įtaiso, yra grėsmė prarasti jo valdymo kontrolę.
- ▶ **Tvirtinimo įtaisą pastatykite ant tvirto, lygaus ir horizontalaus paviršiaus.** Kai tvirtinimo įtaisas kliba ar gali nuslysti, elektrinio įrankio negalima tolygiai ir saugiai valdyti.
- ▶ **Patikrinkite paviršius būklę.** Paviršiaus šiurkštumas gali mažinti tvirtinimo jėgą. Dangos ar sudėtinės medžiagos darbo metu gali išsiluoksnuoti.
- ▶ **Tvirtinimo įtaiso neperkraukite ir nenaudokite vietoje kopėčių ar pastolio.** Tvirtinimo įtaisą perkrovus arba ant jo atsistojus, svorio centras pakyla aukštyn, todėl tvirtinimo įtaisas gali nugriūti.
- ▶ **Dirbdami darykite pertraukas ir atpalaidavimo pratimus pirštams, kad pagerėtų kraujotaka.**
- ▶ **Šis prietaisas nėra skirtas dirbti fiziškai silpniems, neinstrukuotiems asmenims. Prietaisą laikykite vaikams nepasiekiamoje vietoje.**
- ▶ **Nelieskite besisukančių prietaiso dalių. Prietaisą įjunkite tik darbo vietoje.** Liečiant besisukančias dalis, o ypač besisukančius įrankius, kyla sunkių sužalojimų pavojus.
- ▶ **Dirbdami, elektros maitinimo kabelį, ilginimo laidą, dulkių siurbimo žarną ir vandens žarną visuomet laikykite galinėje prietaiso pusėje.** Taip sumažinsite pavojų pargriūti darbo metu užkliuvus už kabelio ar žarnos.



- ▶ **Venkite odos sąlyčio su gręžimo šlamu.**
- ▶ Dažų, kuriuose yra švino, kai kurių rūšių medienos, mineralinių medžiagų ir metalo dulokės gali būti kenksmingos sveikatai. Liečiamos ar įkvėptos tokios dulokės darbuotojui ar arti jo esantiems asmenims gali sukelti alergines reakcijas ir / arba kvėpavimo takų ligas. Ažuola arba buko medienos dulokės gali sukelti vėžinius susirgimus, ypač tada, kai naudojami priedai medienai apdoroti (chromatai, medienos konservantai). **Pagal galimybes naudokite efektyvų dulkių nusiurbimo įrenginį. Geriausia naudoti „Hilti“ rekomenduojamą mobilųjį dulkių siurblių medienos ir / arba mineralinių medžiagų dulokėms, skirtą šiam konkrečiam elektriniam įrankiui. Pasirūpinkite, kad darbo vieta būtų gerai vėdinama. Rekomenduojama užsidėti P2 filtravimo klasės respiratorių. Laikykitės Jūsų šalyje galiojančių instrukcijų dėl konkrečių medžiagų apdirbimo.**

#### **Atsargus elektrinių įrankių naudojimas ir elgesys su jais**

- ▶ **Įtvirtinkite apdirbamas detales ar ruošinius. Apdirbamiems ruošiniams įtvirtinti naudokite spaustuvas arba veržtuvus.** Taip saugiau, nei laikyti juos ranka, be to, abiem laisvomis rankomis valdyti prietaisą daug patogiau.
- ▶ **Patikrinkite, ar įrankiai atitinka prietaiso įrankių tvirtinimo sistemą ir ar juos galima nustatyti būdu įtvirtinti įrankio griebtuve.**
- ▶ **Nutrūkus elektros energijos tiekimui, išjunkite prietaisą ir ištraukite jo maitinimo kabelio kištuką iš elektros lizdo.** Taip išvengsite atsitiktinio prietaiso įsijungimo, kai įtampa elektros tinkle vėl atsiras.

#### **Apsauga nuo elektros**

- ▶ **Prieš pradėdami dirbti, patikrinkite (pvz., naudodami metalo detektorius), ar darbo zonoje nėra paslėptų elektros laidų, dujų ir vandentiekio vamzdžių.** Netyčia pažeidus, pvz., elektros kabelį, išorinėse metalinėse prietaiso dalyse taip pat gali atsirasti įtampa. Dėl to kyla rimtas elektros smūgio pavojus.
- ▶ **Niekada neekspluatuokite prietaiso be komplekte esančios apsauginės nuotėkio relės PRCD (prietaisų, neturinčių PRCD, niekada nejunkite be skiriamojo transformatoriaus). PRCD tikrinkite prieš kiekvieną prietaiso naudojimą.**
- ▶ **Nuolat tikrinkite prietaiso elektros maitinimo kabelį; pažeistą kabelį turėtų pakeisti kvalifikuotas specialistas.** Jeigu elektrinio įrankio maitinimo kabelis yra pažeistas, jį būtina pakeisti specialiai paruoštu ir aprobuotu elektros maitinimo kabeliu, kurį galima įsigyti per klientų aptarnavimo tinklą. Reguliariai tikrinkite ilginimo kabelį, o pažeistą pakeiskite nauju. Nesilieskite prie maitinimo ar ilginimo kabelio, jeigu darbo metu jie buvo apgadinti. Maitinimo kabelio kištuką ištraukite iš elektros lizdo. Pažeisti elektros maitinimo ir ilginimo kabeliai kelia elektros smūgio pavojų.

#### **Darbo vieta**

- ▶ **Gręždami kiaurymes sienose, apsaugokite zoną už sienos, nes ten gali nukristi gręžiamoji medžiaga arba kernas. Gręždami kiaurymes perdangose, apsaugokite zoną apačioje po jomis, nes ten gali nukristi gręžiamoji medžiaga arba kernas.**
- ▶ **Gręžiant lubas šlapiuoju būdu, privaloma naudoti vandens surinkimo sistemą kartu su šlapių atliekų siurbliu.**
- ▶ **Gręžiant aukštyn, vakuuminį tvirtinimą naudoti draudžiama.**
- ▶ **Kai, gręžiant horizontaliai, naudojama vakuuminė pagrindo plokštė (reikmuo), gręžimo stovą be papildomų apsaugos priemonių naudoti draudžiama.**
- ▶ **Vykdydami pagrindo plokštės tikslojo nustatymo (justavimo) darbus, nenaudokite jokių kalimo įrankių (plaktukų)!**
- ▶ **Pasirūpinkite, kad darbo vieta būtų gerai vėdinama.** Prastai vėdinamoje darbo vietoje tvyrančios dulokės gali kenkti žmogaus sveikatai.
- ▶ **Iš statybos vadovybės gaukite leidimą gręžimo darbams.** Gręžimo darbai pastatuose ar kituose statiniuose gali daryti įtaką jų statinei sistemai, ypač kai nupjaunama plieninė armatūra arba atraminiai elementai.
- ▶ **Dirbant lauke, rekomenduojama mūvėti gumines pirštines ir avėti neslidžią avalynę.**

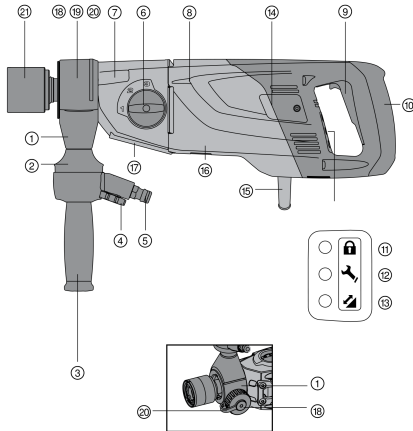
#### **Asmeninė sauga**

- ▶ **Deimantinio koloninio gręžimo mašina ir deimantinė gręžimo karūna yra sunkios. Jos gali prispausti kūno dalis. Naudotojas ir netoliese esantys asmenys darbo su prietaisu metu turi užsidėti tinkamus apsauginius akinius, apsauginį šalną, ausines, mūvėti apsaugines pirštines, avėti apsauginius batus ir užsidėti lengvą respiratorių.**



### 3 Aprašymas

#### 3.1 Prietaiso konstrukciniai ir valdymo elementai 1



#### Deimantinio koloninio gręžimo mašina

- ① Plovimo / siurbimo galvutė
- ② Vandens srauto indikatorius
- ③ Šoninė rankena
- ④ Vandens reguliavimo sklendė
- ⑤ Vandens tiekimo žarnos jungtis
- ⑥ Pavaro jungiklis
- ⑦ Pavara
- ⑧ Variklis
- ⑨ Jungiklis
- ⑩ Rankena
- ⑪ Apsaugos nuo vagystės indikatorius (užsakomas papildomai)
- ⑫ Techninės priežiūros indikatorius
- ⑬ Gręžimo galios indikatorius
- ⑭ Anglinių šepetėlių dangtelis
- ⑮ Elektros maitinimo kabelis su apsaugine nuotėkio rele (PRCD)
- ⑯ Firminė duomenų lentelė
- ⑰ Tvirtinimo plokštelė
- ⑱ Srieginiai kamščiai (plovimo / siurbimo galvutės)
- ⑲ Dangtis (plovimo / siurbimo galvutės)
- ⑳ Nusiurbimo žarnos jungtis
- ㉑ Įrankio griebtuvas

#### 3.2 Gręžimo stovas 2

- ⑳ Rankena
- ㉑ Kolona
- ㉒ Vežimėlis
- ㉓ Vežimėlio fiksatorius
- ㉔ Firminė duomenų lentelė
- ㉕ Oro įleidimo vožtuvas
- ㉖ Vakuumo jungtis
- ㉗ Vakuumo sandarinimo tarpiklis
- ㉘ Pagrindo plokštė
- ㉙ Manometras
- ㉚ Niveliavimo indikatorius
- ㉛ Reguliavimo rankena
- ㉜ Niveliavimo varžtai
- ㉝ Gręžimo centro rodyklė
- ㉞ Gylio ribotuvai
- ㉟ Fiksavimo pirštas
- ㊱ Vežimėlio tarpo reguliavimo varžtas
- ㊲ Atraminis varžtas
- ㊳ Kabelio laikiklis

#### 3.3 Reikmenys 3

- ④① Kryžiaus formos rankena
- ④② Svirtis
- ④③ Ekscentrikas
- ④④ Užspaudimo varžtas
- ④⑤ Gylio ribotuvai
- ④⑥ Vandens rinktuvas
- ④⑦ Konduktorinė įvorė
- ④⑧ Konduktorinės įvorės adapteris
- ④⑨ Sandarinimo tarpiklis
- ④⑩ Prietaiso prijungimo vieta
- ④⑪ Laikiklis
- ④⑫ Vandens rinktuvas
- ④⑬ Sandarinimo tarpiklis
- ④⑭ „Jack-Screw“ (nustatymo sraigtas)
- ④⑮ Važiuklė



434949

### 3.4 Naudojimas pagal paskirtį

Aprašytasis prietaisas yra iš elektros tinklo maitinama deimantinio koloninio gręžimo mašina. Ji skirta ranka valdomam šlapiam ir sausajam kiaurymių ir aklinių skylių gręžimui, taip pat kiaurymių bei aklinių skylių (armuotose) mineralinėse medžiagose šlapiam gręžimui naudojant stovą.

Aprašytasis prietaisas yra skirtas profesionaliam naudojimui; jį naudoti darbe, techniškai prižiūrėti ir remontuoti leidžiama tik įgaliotam ir instruktuojamam personalui. Šis personalas turi būti supažindintas su visais galimais pavojais. Neapmokyto personalo, netinkamai arba ne pagal paskirtį naudojamas aprašytasis prietaisas ir jo reikmenys gali kelti pavojų.

- ▶ Su prietaisu dirbkite tik įjungę jį į elektros tinklą, kurio įtampa ir dažnis atitinka reikšmes, nurodytas prietaiso firminėje duomenų lentelėje.
- ▶ Laikykitės nacionalinių darbų saugos reglamentų.
- ▶ Kad išvengtumėte sužalojimų, naudokite tik originalius **Hilti** reikmenis ir įrankius.

### 3.5 Gręžimo galios indikatorius

Deimantinio koloninio gręžimo mašinoje yra įrengtas galios indikatorius su šviesos signalu.

Simbo- lis	Būsena	Reikšmė
	šviečia oranžine spalva	Spaudimo jėga per maža
	šviečia žalia spalva	Spaudimo jėga optimali
	šviečia raudona spalva	Spaudimo jėga per didelė

### 3.6 Techninės priežiūros indikatorius

Deimantinio koloninio gręžimo mašinoje yra įrengtas techninės priežiūros indikatorius su šviesos signalu.

Simbo- lis	Būsena	Reikšmė
	šviečia raudona spalva Prietaisas veikia	Angliniai šepetėliai stipriai susidėvėję. Laikas vykdyti techninės priežiūros darbus. Nuo įsijiebio momento dar galima kelias valandas dirbti, kol prietaisas automatiškai išsijungs. Prietaisą laiku pristatykite į <b>Hilti</b> techninės priežiūros centrą.
	šviečia raudona spalva Prietaisas neveikia	Anglinius šepetėlius reikia keisti.
	mirksi raudona spalva	Deimantinio koloninio gręžimo mašina perkaito arba joje yra gedimų. Žr. Pagalba sutrikus veikimui.

### 3.7 Tiekiamas komplektas

Deimantinio koloninio gręžimo mašina, naudojimo instrukcija.



Kad eksploatacija būtų patikima, naudokite tik originalias atsargines dalis ir eksploatacines medžiagas. Mūsų aprobuotas atsargines dalis, eksploatacines medžiagas ir reikmenis savo prietaisui rasite vietiniame **Hilti** techninės priežiūros centre arba tinklalapyje [www.hilti.com](http://www.hilti.com)

## 4 Techniniai duomenys

### 4.1 Gaminio savybės



Nominalioji maitinimo įtampa, nominalioji srovė, dažnis ir nominali vartojamoji galia yra nurodyti Jūsų šaliai galiojančioje firminėje duomenų lentelėje.



Prietaisą maitinant iš generatoriaus arba transformatoriaus, šių įrenginių atiduodamoji galia turi būti bent dvigubai didesnė už prietaiso firminėje duomenų lentelėje nurodytą nominalią vartojamąją galią. Generatoriaus arba transformatoriaus darbinis įtampas reikšmė bet kuriuo metu turi būti prietaiso nominalios maitinimo įtampos +5 % ir -15 % ribose.

		<b>DD 150-U</b>
<b>Nominalioji srovė</b>	<b>230 V</b>	10,3 A
<b>Nominali vartojamoji galia</b>		2 200 W
<b>Deimantinio koloninio gręžimo mašinos svoris</b>		8,2 kg
<b>Gręžimo stovo svoris su kombinuota pagrindo plokšte ir vežimėliu</b>		13,3 kg
<b>Deimantinio koloninio gręžimo mašinos matmenys (I×P×A)</b>		516 mm x 129 mm x 159 mm
<b>Gręžimo stovo matmenys (I×P×A)</b>		610 mm x 250 mm x 952 mm
<b>Leistinas vandentiekio slėgis</b>		≤ 6 bar
<b>Nominalus tuščiosios eigos sukimosi greitis</b>	<b>1 greitis</b>	840 aps./min.
	<b>2 greitis</b>	1 640 aps./min.
	<b>3 greitis</b>	3 070 aps./min.
<b>Apsaugos klasė</b>		I apsaugos klasė (su apsauginiu įžemimu)

#### 4.2 Idealus žymėjimo atstumas iki gręžimo centro

<b>Pagrindo plokštė su kaiščiais</b>	270 mm
<b>Vakuuminė pagrindo plokštė</b>	290 mm
<b>Kombinuota pagrindo plokštė</b>	290 mm

#### 4.3 Nominalioji maitinimo įtampa

Prietaisas gali būti tiekiamas įvairios nominaliosios maitinimo įtampos. Savo prietaiso nominalios įtampos ir nominalios vartojamosios galios reikšmes rasite firminėje duomenų lentelėje.

<b>Nominalioji maitinimo įtampa</b>	<b>100 V</b>	<b>110 V GB</b>	<b>110 V TW</b>	<b>120 V</b>	<b>127 V</b>	<b>220 V</b>	<b>230 V</b>	<b>240 V</b>
Nominalioji srovė	15 A	16 A	15 A	19,5 A	18,5 A	10 A	10,3 A	9,9 A
Elektrinis tinklo dažnis	50/60 Hz	50/60 Hz	50/60 Hz	60 Hz	50/60 Hz	50/60 Hz	50/60 Hz	50/60 Hz

#### 4.4 Ilginimo kabelio naudojimas

Naudokite tik atitinkamai darbo zonai pritaikytą, reikiamo skersmens ilginimo laidą.

**Rekomenduojami mažiausi skersmenys ir maksimalūs kabelio ilgiai:**

<b>Laido skerspjūvio plotas → ↓ Elektros tinklo įtampa</b>	<b>1,5 mm<sup>2</sup></b>	<b>2,5 mm<sup>2</sup></b>	<b>3,5 mm<sup>2</sup></b>	<b>4,0 mm<sup>2</sup></b>
100 V	nerekomenduojama	nerekomenduojama	25 m	nerekomenduojama
110 V	nerekomenduojama	15 m	nerekomenduojama	30 m
127 V	nerekomenduojama	20 m	nerekomenduojama	35 m
220 V	35 m	65 m	nerekomenduojama	105 m



Laido skerspjuvio plotas → ↓ Elektros tinklo įtampa	1,5 mm <sup>2</sup>	2,5 mm <sup>2</sup>	3,5 mm <sup>2</sup>	4,0 mm <sup>2</sup>
230 V	40 m	70 m	nerekomenduojama	110 m
240 V	40 m	70 m	nerekomenduojama	110 m

#### 4.5 Gręžimo karūnos skersmuo



Gręžiant lubas šlapiuoju būdu, privaloma naudoti vandens surinkimo sistemą kartu su šlapių atliekų siurbliu.

		1 greitis	2 greitis	3 greitis
Ø gręžimo karūnos (naudojant stovą, šlapiasis gręžimas)	Su vandens surinkimo sistema	102 mm ... 162 mm	28 mm ... 87 mm	12 mm ... 25 mm
	Be vandens surinkimo sistemos	102 mm ... 162 mm	28 mm ... 87 mm	12 mm ... 25 mm
Ø gręžimo karūnos (rankinis valdymas, šlapiasis gręžimas)	Be vandens surinkimo sistemos	121 mm ... 131 mm	41 mm ... 111 mm	8 mm ... 36 mm
Ø gręžimo karūnos (rankinis valdymas, sausasis gręžimas, HDMU)	Su dulkių nusiurbimo įrenginiu	122 mm ... 162 mm	67 mm ... 112 mm	•/•
Ø gręžimo karūnos (rankinis valdymas, sausasis gręžimas, PCM)	Su dulkių nusiurbimo įrenginiu	52 mm ... 162 mm	•/•	•/•

#### 4.6 Naudojimas esant skirtingai komplektacijai

Rankinis / naudojant stovą	Papildomos sistemos	Gręžimo karūnos skersmuo	Gręžimo kryptis
rankinis / sausasis gręžimas	Su dulkių nusiurbimo įrenginiu	37 mm ... 162 mm	Visos kryptys
rankinis / šlapiasis gręžimas	Be vandens surinkimo sistemos	8 mm ... 132 mm	Negalima aukštyn
rankinis / šlapiasis gręžimas	Su vandens surinkimo sistema	8 mm ... 62 mm	Visos kryptys
naudojant stovą / šlapiasis gręžimas	Be vandens surinkimo sistemos	12 mm ... 162 mm	Negalima aukštyn
naudojant stovą / šlapiasis gręžimas	Su vandens surinkimo sistema	12 mm ... 162 mm	Visos kryptys

#### 4.7 Informacija apie triukšmą ir vibracijos reikšmės pagal EN 62841

Šiuose nurodymuose pateiktos garso slėgio ir vibracijos reikšmės yra išmatuotos taikant standartizuotą matavimo metodą ir gali būti naudojamos elektriniams įrankiams palyginti tarpusavyje. Jos taip pat tinka šių veiksmų poveikiui iš anksto įvertinti.

Nurodytieji duomenys yra susieti su pagrindinėmis šio elektrinio įrankio naudojimo sritimis. Jeigu elektrinis įrankis bus naudojamas kitaip, su skirtingais keičiamaisiais įrankiais arba bus nepakankamai techniškai prižiūrimas, šie duomenys gali skirtis nuo nurodytųjų. Tai gali gerokai padidinti šių veiksmų poveikį per visą darbo laikotarpį.





Norint tiksliai įvertinti poveikį, reikėtų įvertinti ir laiką, kai prietaisas yra išjungtas, arba, nors ir įjungtas, juo faktiškai nedirbama. Toks įvertinimas gali smarkiai sumažinti poveikio per visą darbo laikotarpį reikšmę.

Imkitės papildomų saugos priemonių, kad darbuotojas būtų apsaugotas nuo triukšmo ir / arba vibracijos poveikio, pavyzdžiui, reikalaukite tinkamos elektrinio įrankio ir keičiamųjų įrankių techninės priežiūros, pasirūpinkite, kad darbuotojų rankos visada būtų šiltos, užtikrinkite tinkamą darbo organizavimą.

#### Skleidžiamo triukšmo lygio reikšmės

	Valdymas ranka	Naudojant stovą
Garso stiprumo lygis ( $L_{WA}$ )	98 dB(A)	106 dB(A)
Garso stiprumo lygio paklaida ( $K_{WA}$ )	3 dB(A)	3 dB(A)
Garso slėgio lygis ( $L_{pA}$ )	87 dB(A)	93 dB(A)
Garso slėgio lygio paklaida ( $K_{pA}$ )	3 dB(A)	3 dB(A)

#### Suminės vibracijų reikšmės

	Valdymas ranka	Naudojant stovą
Betono gręžimas (šlapiasis) ( $a_h, DD$ )	7 m/s <sup>2</sup>	3,5 m/s <sup>2</sup>
Paklaida (K)	1,5 m/s <sup>2</sup>	1,5 m/s <sup>2</sup>
Silikatinių plytų gręžimas (HDMU, sausasis) ( $a_h, DD$ )	6,5 m/s <sup>2</sup>	•/•
Paklaida (K)	6,5 m/s <sup>2</sup>	•/•
Silikatinių plytų gręžimas (PCM, sausasis) ( $a_h, DD$ )	14,5 m/s <sup>2</sup>	•/•
Paklaida (K)	4,5 m/s <sup>2</sup>	•/•

## 5 Paruošimas darbui

### ĮSPĖJIMAS

**Sužalojimo pavojus!** Nepakankamai pritvirtintas gręžimo stovas gali sukelti arba nugrįžti.

- ▶ Prieš naudodami deimantinį gręžtuvą, jo gręžimo stovą prie apdirbamojo paviršiaus pritvirtinkite kaiščiais arba vakuumine pagrindo plokštė.
- ▶ Naudokite tik tokius kaiščius, kurie tinka esamam apdirbamajam paviršiumi, ir laikykitės kaiščių gamintojo pateiktų montavimo nurodymų.
- ▶ Vakuuminę pagrindo plokštę gręžimo stovui tvirtinti naudokite tik tada, kai esamas apdirbamasis paviršius tokiam vakuuminiam tvirtinimui tinka.

### 5.1 Gręžimo stovo tvirtinimas kaiščiu

#### ĮSPĖJIMAS

**Sužalojimo pavojus dėl netinkamo kaiščio naudojimo!** Prietaisas gali atitrūkti ir pridaryti žalos.

- ▶ Naudokite esamam pagrindui tinkamus kaiščius ir laikykitės kaiščių gamintojo pateiktų montavimo nurodymų.



**Hilti** metaliniai skečiamieji kaiščiai M12 ir M16 paprastai tinka deimantinio gręžimo įrangai tvirtinti nesutrukinėjusio betono. Tačiau, susidarius tam tikroms aplinkybėms, gali prireikti alternatyvaus tvirtinimo priemonių. Kilus klausimų dėl patikimo tvirtinimo, kreipkitės į **Hilti** techninės priežiūros centrą.

1. Įstatykite atitinkamam tvirtinimo paviršiumi tinkantį kaištį. Pagal naudojamą pagrindo plokštę pasirinkite atstumą.

Techniniai duomenys	
Pagrindo plokštė su kaiščiais	270 mm
Kombinuota pagrindo plokštė	290 mm

2. Į šį kaištį įsukite tvirtinimo smeigę.
3. Ant šios smeigės uždėkite deimantinio koloninio gręžimo mašinos pagrindo plokštę ir ją išlyginkite.
4. Ant smeigės užsukite tvirtinimo veržlę, tačiau jos nepriveržkite.
5. Pagrindo plokštę išlyginkite niveliavimo varžtais. Užtikrinkite, kad niveliavimo varžtai tvirtai remtųsi į pagrindą.
6. Ant tvirtinimo smeigės užsukta tvirtinimo veržlę stipriai priveržkite tinkamu veržliniu raktu.



434949

7. Įsitinkite, kad deimantinio koloninio gręžimo mašina yra patikimai pritvirtinta.

## 5.2 Gręžimo stovo tvirtinimas vakuuminio būdu

### ĮSPĖJIMAS

#### Sužalojimo pavojus dėl slėgio kontrolės nebuvimo !

► Prieš gręžimą ir jo metu būtina užtikrinti, kad manometro rodyklė būtų žaliwoje zonoje.



Naudodami gręžimo stovą su kaiščiais tvirtinama pagrindo plokštė, ją tvirtai ir plokščiai sujunkite su vakuumine pagrindo plokštė. Ant vakuuminės pagrindo plokštės varžtais prisukite pagrindo plokštės su kaiščiais. Užtikrinkite, kad pasirinktoji gręžimo karūna nesugadintų vakuuminės pagrindo plokštės. Vykdydami horizontalų gręžimą, deimantinio koloninio gręžimo mašiną apsaugokite papildomai (pvz., kaiščiu pritvirtinta grandine).



Prieš nustatydami gręžimo stovo padėtį, palikite pakankamai vietos montavimui ir valdymui.

1. Visus niveliavimo varžtus pasukite taip, kad jie per maždaug 5 mm išsikištų žemyn iš pagrindo plokštės.
2. Vakuuminės pagrindo plokštės vakuumo jungtį sujunkite su vakuoliniu siurbliu.
3. Nustatykite gręžiamos skylės centrą. Nuo gręžiamos skylės centro nubrėžkite liniją kryptimi, kur bus statomas prietaisas.
4. Ant linijos, nurodytu atstumu nuo gręžiamos skylės centro pažymėkite tašką.

#### Techniniai duomenys

Kombinuota pagrindo plokštė	290 mm
Vakuuminė pagrindo plokštė	290 mm

5. Įjunkite vakuuminį siurblį, paskui paspauskite ir laikykite oro įleidimo vožtuvą.
6. Pagrindo plokštę išlyginkite taip, kad jos žymos sutaptų su linija.
7. Kai deimantinio koloninio gręžimo mašinos padėtis bus nustatyta, atleiskite oro įleidimo vožtuvą ir paspauskite jį pagrindo plokštės link.
8. Pagrindo plokštę išlyginkite niveliavimo varžtais.
9. Įsitinkite, kad deimantinio koloninio gręžimo mašina yra patikimai pritvirtinta.

## 5.3 Gręžimo stovo tvirtinimas nustatymo sraigtu („Jack-Screw“ )

1. Nustatymo sraigtą pritvirtinkite viršutiniame kolonos gale.
2. Gręžimo stovą nustatykite į reikiamą padėtį ant apdirbamojo paviršiaus.
3. Pagrindo plokštę išlyginkite 4 niveliavimo varžtais.
4. Gręžimo stovą priveržkite nustatymo sraigtu („Jack-Screw“ ) ir jį apsaugokite nuo atsisukimo.
5. Įsitinkite, kad deimantinio koloninio gręžimo mašina yra patikimai pritvirtinta.

## 5.4 Sukimo rankenos montavimas

Sukimo rankeną prie gręžimo stovo galima montuoti iš abiejų pusių.

- Sukimo rankeną užmaukite ant ašies.
- Sukimo rankeną užfiksukite.

## 5.5 Šoninės rankenos montavimas

1. Sukdami atlaisvinkite arba užfiksukite rankeną.
2. Įsitinkite, kad šoninė rankena tinkamai sumontuota ir tvarkingai pritvirtinta.

## 5.6 Šoninės rankenos nustatymas

1. Atlaisvinkite šoninę rankeną, sukdami ją prieš laikrodžio rodyklę.
2. Nustatykite šoninės rankenos padėtį.
3. Užfiksukite šoninę rankeną, sukdami ją pagal laikrodžio rodyklę.
4. Įsitinkite, kad šoninė rankena yra stipriai priveržta.



### 5.7 Gylio ribotuvo nustatymas (darbo su stovu režime)

1. Nustatykite gylio ribotuvą.
2. Gylio ribotuvą užfiksuokite užspaudimo varžtu.

### 5.8 Deimantinio koloninio gręžimo mašinos tvirtinimas prie gręžimo stovo

1. Sukimo rankeną sukite prieš laikrodžio rodyklę ir ištraukite fiksavimo pirštą.
2. Pakabinkite tvirtinimo plokštelę ant gręžimo stovė esančio kablo.
3. Įstumkite fiksavimo pirštą ir jį stipriai priveržkite sukimo rankena (sukti pagal laikrodžio rodyklę).
4. Į rankeną įdėkite jungiklio fiksatorių.



Jungiklio fiksatoriumi galima laikyti jungiklį nuolat įjungtą.

5. Uždarykite šoninėje rankenoje esantį vandens vožtuvą.
6. Prijunkite prietaisą prie vandentiekio.

### 5.9 Deimantinio koloninio gręžimo mašinos atskyrimas nuo gręžimo stovo

1. Vežimėlio fiksatoriumi vežimėį užfiksuokite ant kolonos.
2. Uždarykite šoninėje rankenoje esantį vandens vožtuvą.
3. Atjunkite prietaisą nuo vandentiekio.
4. Iš rankenos išimkite jungiklio fiksatorių.
5. Sukimo rankena atlaisvinkite fiksavimo pirštą (sukti prieš laikrodžio rodyklę).
6. Fiksavimo pirštą ištraukite iš plyšio.
7. Prietaisą nuimkite nuo gręžimo stovo.

### 5.10 Prietaiso su apsauga nuo vagystės TPS atblokas

1. Deimantinio koloninio gręžimo mašinos maitinimo kabelio kištuką įkiškite į elektros lizdą.
2. Spauskite apsauginės nuotėkio relės PRCD mygtuką „Reset“ arba mygtuką „I“.  
  - Įjungus pradeda mirksėti geltona apsaugos nuo vagystės lemputė.
3. Aktyvavimo raktą uždėkite tiesiai ant spynelės simbolio.  
  - Geltona apsaugos nuo vagystės lemputė gęsta ir prietaisas yra atblokuotas.



Nutrūkus srovės tiekimui, prietaiso funkcinė parengtis išlieka dar maždaug 20 minučių. Kai maitinimo pertrūkis ilgesnis, apsaugą nuo vagystės aktyvavimo raktu reikia deaktivinti iš naujo.

### 5.11 Tarpo tarp kolonos ir vežimėlio nustatymas

1. Nustatymo varžtus vidiniu šešiabriauniu raktu stipriai priveržkite ranka.

#### Techniniai duomenys

Priveržimo momentas

5 Nm

2. Nustatymo varžtus vėl atsukite per 1/4 apsisukimo.
3. Vežimėlis yra nustatytas tinkamai, jeigu be deimantinės gręžimo karūnos jis lieka savo padėtyje, o uždėjus karūną – slenka žemyn.

### 5.12 Gręžimo kampo keitimas lenkiant gręžimo stovą ant kombinuotos pagrindo plokštės



#### ATSARGIAI

**Šarnyrinių sujungimų vietose yra pavojus prispausti pirštus !**

- ▶ Mūvėkite apsaugines pirštines.

1. Gręžimo stovo apačioje atlaisvinkite reguliavimo rankeną, kol atsilaisvins išdrožų sprautukai.
2. Koloną palenkite į norimą padėtį.
3. Sukite reguliavimo rankeną, kol išdrožos sprautukai visiškai užsifiksuos, kartu vėl užfiksuodami koloną.



434949

Lietuvių

491

**5.13 Nusiurbimo įtaiso prijungimas 10**

1. Nuimkite plovimo / siurbimo galvutės dangtelį.
2. Į siurbimo žarnos jungtį įstatykite siurbimo žarną.
3. Uždarykite šoninėje rankenoje esantį vandens vožtuvą.

**5.14 Vandens tiekimo sistemos instaliavimas 11****⚠ DĖMESIO**

**Netinkamas naudojimas kelia grėsmę!** Netinkamai naudojant, gali būti sugadinta žarna.

- ▶ Reguliariai tikrinkite, ar nepažeistos žarnos, ir kontroliuokite, kad nebūtų viršijamas didžiausias leistinas vandentiekio slėgis (6 bar).
- ▶ Atkreipkite dėmesį, kad žarna nesusilieję su besisukančiomis prietaiso dalimis.
- ▶ Atkreipkite dėmesį, kad žarna nebūtų pažeista vykdant vežimėlio pastūmą.
- ▶ Maksimali vandens temperatūra: 40 °C.
- ▶ Patikrinkite prijungtos vandens tiekimo sistemos sandarumą.

**i** Siekiant išvengti sistemos komponentų pažeidimų, būtina naudoti tik šviežią vandenį arba vandenį be teršalų dalelių.

1. Uždarykite plovimo / siurbimo galvutės dangtelį.
2. Uždarykite ant deimantinio koloninio gręžimo mašinos esančią vandens reguliavimo sklendę.
3. Prijunkite vandens tiekimo žarną (žarnos jungtis).

**5.15 Vandens surinkimo sistemos montavimas (reikmuo) 12****⚠ ĮSPĖJIMAS**

**Pavojų kelia elektros smūgis!** Sugedus nusiurbimo įrenginiui, vanduo gali tekėti per variklį ir dangtį!

- ▶ Jeigu neveikia nusiurbimo įrenginys, nedelsdami nutraukite darbą.

**i** Deimantinio koloninio gręžimo mašina turi stovėti 90° kampu į lubas. Vandens surinkimo sistemos sandarinimo tarpiklis turi būti parinktas pagal deimantinės gręžimo karūnos skersmenį.

**i** Naudojant vandens surinkimo sistemą, vandenį galite nuvesti tikslingai ir taip išvengti didelio aplinkos teršimo. Geriausias rezultatas pasiekiamas kartu naudojant ir šlapių atliekų siurblią.

1. Atlaisvinkite varžtą priekinėje gręžimo stovo kolonos pusėje.
2. Vandens rinktuvo laikiklį įstumkite į jam numatytą vietą.
3. Varžtą įsukite ir tvirtai priveržkite.
4. Tarp abiejų paslankių laikiklio pečių įstatykite vandens rinktuvą.
5. Vandens rinktuvą dviem laikiklio varžtais prisukite prie pagrindo.
6. Prie vandens rinktuvo prijunkite šlapių atliekų siurblią arba žarną, per kurią galėtų nutekėti vanduo.

**6 Naudojimas****6.1 Deimantinės gręžimo karūnos su įrankio griebtuvu BI+ montavimas 13****⚠ ATSARGIAI**

**Sužalojimo pavojus keičiant įrankius!** Naudojamas įrankis įkaista. Briaunos gali būti aštrios.

- ▶ Keisdami įrankį, visada mūvėkite apsaugines pirštines.

**i** Deimantinės gręžimo karūnos turi būti keičiamos, kai stipriai sumažėja jų pjovimo geba arba atitinkamai gręžimo našumas. Paprastai taip atsitinka, kai deimantiniai segmentai nusidėvi iki tam tikro aukščio.

1. Vežimėlio fiksatoriumi vežimėlį užfiksuo­kite ant kolonos. Įsitinkinkite, kad jis pritvirtintas patikimai.



2. Įrankio griebtuvą atidarykite sukdami „Atidarytos apkabos“ simbolio kryptimi.
3. Deimantinę gręžimo karūną iš apačios užmaukite ant deimantinio koloninio gręžimo mašinos įrankio griebtuvo krumplinio elemento ir sukite, kol užsifiksuos.
4. Įrankio griebtuvą uždarykite sukdami „Uždarytos apkabos“ simbolio kryptimi.
5. Patikrinkite, ar deimantinė gręžimo karūna įrankio griebtuve laikosi tvirtai.

## 6.2 Deimantinės gręžimo karūnos montavimas, naudojant alternatyvų įrankio griebtuvą

1. Tinkamu veržliniu raktu užfiksuokite prietaiso veleną.
2. Tinkamu veržliniu raktu priveržkite gręžimo karūną.

## 6.3 Deimantinės gręžimo karūnos išmontavimas naudojant įrankio griebtuvą BI+

### **ATSARGIAI**

**Sužalojimo pavojus keičiant įrankius!** Naudojamas įrankis įkaista. Briaunos gali būti aštrios.

- ▶ Keisdami įrankį, visada mūvėkite apsaugines pirštines.

1. Vežimėlio fiksuojamais vežimėlių užfiksuokite ant kolonos. Įsitikinkite, kad jis pritvirtintas patikimai.
2. Įrankio griebtuvą atidarykite sukdami „Atidarytos apkabos“ simbolio kryptimi.
3. Patraukite įrankio griebtuvo valdymo įvorę rodyklės kryptimi prietaiso link. Taip gręžimo karūna atblokuojama.
4. Deimantinę gręžimo karūną išimkite.

## 6.4 Deimantinės gręžimo karūnos išmontavimas, naudojant alternatyvų įrankio griebtuvą

### **ATSARGIAI**

**Sužalojimo pavojus keičiant įrankius!** Naudojamas įrankis įkaista. Briaunos gali būti aštrios.

- ▶ Keisdami įrankį, visada mūvėkite apsaugines pirštines.

1. Tinkamu veržliniu raktu užfiksuokite prietaiso veleną.
2. Naudodami tinkamą veržlinį raktą, nuimkite gręžimo karūną.

## 6.5 Sukimosi greičio pasirinkimas

### **ATSARGIAI**

**Dėvėjimosi pavojus** Yra pavojus sugadinti pavarą

- ▶ Nejungti darbo metu. Palaukite, kol velenas visiškai sustos.

- ▶ Jungiklį sukite į rekomenduojamą padėtį, kartu ranka sukdami gręžimo karūną.

## 6.6 Apsauginė nuotėkio relė PRCD



Deimantinio koloninio gręžimo mašinoms be PRCD turi būti naudojamas skiriamasis transformatorius.

1. Deimantinio koloninio gręžimo mašinos elektros maitinimo kabelio kištuką junkite į elektros lizdą su įžeminimo grandine.
2. Spauskite apsauginės nuotėkio relės PRCD mygtuką „I“ arba mygtuką „RESET“.  
  - ↳ Įsižiebia indikatorius.
3. Spauskite apsauginės nuotėkio relės PRCD mygtuką „0“ arba mygtuką „TEST“.  
  - ↳ Indikatorius gęsta.

### **ISPĖJIMAS**

**Sužalojimo pavojus dėl elektros smūgio!** Jeigu apsauginės nuotėkio relės indikatorius, spaudžiant mygtuką **0** arba **TEST**, negęsta, deimantinio koloninio gręžimo mašiną toliau eksploatuoti draudžiama!

- ▶ Deimantinio koloninio gręžimo mašiną pristatykite remontuoti į **Hilti** techninės priežiūros centrą.

4. Spauskite apsauginės nuotėkio relės PRCD mygtuką „I“ arba mygtuką „RESET“.  
  - ↳ Įsižiebia indikatorius.



434949

## 6.7 Sausasis rankinis gręžimas



Gręžimo karūnoje susikaupęs didelis dulkių kiekis gali sukelti disbalansą.

- ▶ Iš gręžimo karūnos pašalinkite dulkes.

## 6.8 Sausasis gręžimas su dulkių nusiurbimu



Gręžimo karūnoje susikaupęs didelis dulkių kiekis gali sukelti disbalansą.

- ▶ Siekiant išvengti elektrostatinių efektų, naudokite antistatinį dulkių siurbį.

## 6.9 Dviejų dalių centravimo įtaiso naudojimas



### ATSARGIAI

**Sužalojimo pavojus dėl netinkamo naudojimo!** Nuo centravimo įtaiso gali atsiskirti dalys, jei ji nespauždiama prie pagrindo.

- ▶ Naudodami dviejų dalių centravimo įtaisą, neekspluatuokite deimantinio koloninio gręžimo mašinos tuščiąja eiga, jei nėra gero kontakto su pagrindu.



Centravimo įtaisas parenkamas pagal deimantinės gręžimo karūnos skersmenį.

1. Centravimo įtaisą iš priekio įstatykite į deimantinę gręžimo karūną.
2. Pradėję gręžti, kol gręžimo karūna susicentruos, ją spauskite nežymiai. Paskui spaudimą didinkite. Atlikite 3–5 mm gylio kreipiantįjį pjūvį.
3. Sustabdykite prietaisą atleisdami jungiklį. Palaukite, kol gręžimo karūna visiškai sustos.
4. Centravimo įtaisą išimkite iš gręžimo karūnos.
5. Gręžimo karūną įstatykite į kreipiantįjį pjūvį, paspauskite jungiklį ir tęskite gręžimą.

## 6.10 Dulkių siurblio su elektros tinklo lizdu elektriniams įrankiams naudojimas



Gręžimo karūnas su prapjovomis naudokite tik tada, kai gręžiate be dulkių nusiurbimo.

1. Šoninę rankeną nustatykite į norimą padėtį ir užfiksuokite.
2. Galimi priedai: sumontuokite ir naudokite dviejų dalių centravimo įtaisą. → psl. 494
3. Deimantinio koloninio gręžimo mašinos maitinimo kabelio kištuką įjunkite į dulkių siurblio elektros lizdą.
4. Dulkių siurblio maitinimo kabelio kištuką įjunkite į elektros lizdą.
5. Jeigu prijungtas: paspauskite PRCD jungiklį „Reset“ arba mygtuką „I“.
6. Deimantinio koloninio gręžimo mašiną nustatykite į gręžiamos skylės centrą.
7. Spauskite deimantinio koloninio gręžimo mašinos jungiklį.



Dulkių siurblys įsijungs kiek vėliau nei elektrinis įrankis. Elektrinį įrankį išjungus, dulkių siurblys išsijungs kiek vėliau.

## 6.11 Dulkių siurblio be elektros tinklo lizdo elektriniams įrankiams naudojimas



Gręžimo karūnas su prapjovomis naudokite tik tada, kai gręžiate be dulkių nusiurbimo.

1. Šoninę rankeną nustatykite į norimą padėtį ir užfiksuokite.
2. Galimi priedai: sumontuokite ir naudokite dviejų dalių centravimo įtaisą. → psl. 494
3. Dulkių siurblio maitinimo kabelio kištuką įjunkite į elektros lizdą.



4. Jeigu prijungtas: paspauskite PRCD jungiklį „Reset“ arba mygtuką „I“.
5. Deimantinio koloninio gręžimo mašiną nustatykite į gręžiamos skylės centrą.
6. Spauskite deimantinio koloninio gręžimo mašinos jungiklį.
7. Leiskite dulkių siurbliui veikti porą sekundžių ilgiau nei prietaisas, kad jis išsiurbtų medžiagos likučius.

## 6.12 Darbas be dulkių nusiurbimo



Gręžimo karūnas su prapjovomis naudokite tik tada, kai gręžiate be dulkių nusiurbimo.

1. Šoninę rankeną nustatykite į norimą padėtį ir užfiksukite.
2. Galimi priedai: Sumontuokite ir naudokite dviejų dalių centravimo įtaisą. → psl. 494
3. Maitinimo kabelio kištuką įjunkite į elektros lizdą ir paspauskite PRCD jungiklį „Reset“ arba mygtuką „I“.
4. Deimantinio koloninio gręžimo mašiną nustatykite į gręžiamos skylės centrą.
5. Spauskite deimantinio koloninio gręžimo mašinos jungiklį.

## 6.13 Rankinis šlapiasis gręžimas be vandens surinkimo sistemos



### ĮSPĖJIMAS

**Pavojų kelia elektros smūgis!** Sugedus nusiurbimo įrenginiui, vanduo gali tekėti per variklį ir dangtį!

- ▶ Jeigu neveikia nusiurbimo įrenginys, nedelsdami nutraukite darbą.

1. Šoninę rankeną nustatykite į norimą padėtį ir užfiksukite.
2. Galimi priedai: sumontuokite ir naudokite dviejų dalių centravimo įtaisą. → psl. 494
3. Maitinimo kabelio kištuką įjunkite į elektros lizdą ir paspauskite PRCD jungiklį „Reset“ arba mygtuką „I“.
4. Deimantinio koloninio gręžimo mašiną nustatykite į gręžiamos skylės centrą.
5. Lėtai atsukite vandens reguliavimo sklendę, kol tekės norimas vandens srautas. Vandens kiekį galite kontroliuoti pagal šoninėje rankenoje esantį indikatorių.
6. Spauskite deimantinio koloninio gręžimo mašinos jungiklį.

## 6.14 Rankinis šlapiasis gręžimas su vandens surinkimo sistema



### ĮSPĖJIMAS

**Pavojų kelia elektros smūgis!** Sugedus nusiurbimo įrenginiui, vanduo gali tekėti per variklį ir dangtį!

- ▶ Jeigu neveikia nusiurbimo įrenginys, nedelsdami nutraukite darbą.



Šlapių atliekų siurblio elektros tinklo lizdą naudoti draudžiama.

1. Jeigu naudojate nusiurbimo įrenginį: paleiskite šlapių atliekų siurbį ir atidarykite vandens tiekimo liniją.
2. Šoninę rankeną nustatykite į norimą padėtį ir užfiksukite.
3. Galimi priedai: sumontuokite ir naudokite dviejų dalių centravimo įtaisą. → psl. 494
4. Maitinimo kabelio kištuką įjunkite į elektros lizdą ir paspauskite PRCD jungiklį „Reset“ arba mygtuką „I“.
5. Deimantinio koloninio gręžimo mašiną nustatykite į gręžiamos skylės centrą.
6. Lėtai atsukite vandens reguliavimo sklendę, kol tekės norimas vandens srautas. Vandens kiekį galite kontroliuoti pagal šoninėje rankenoje esantį indikatorių.
7. Spauskite deimantinio koloninio gręžimo mašinos jungiklį.

## 6.15 Šlapiasis gręžimas naudojant gręžimo stovą 15



### ĮSPĖJIMAS

**Pavojų kelia elektros smūgis!** Sugedus nusiurbimo įrenginiui, vanduo gali tekėti per variklį ir dangtį!

- ▶ Jeigu neveikia nusiurbimo įrenginys, nedelsdami nutraukite darbą.



Gręžiant skylės aukštyn, privaloma naudoti šlapių atliekų siurbį kartu su vandens surinkimo sistema!




434949

Lietuvių 495

1. Lėtai atsukite vandens reguliavimo sklendę, kol tekės norimas vandens srautas.
2. Naudodami nuolatinio veikimo režimo fiksatorių, įjunkite prietaiso nuolatinio veikimo režimą.
3. Atidarykite vežimėlio fiksatorių.
4. Sukdami sukimo rankeną, nuleiskite deimantinę gręžimo karūną iki pat apdirbamojo paviršiaus.
5. Pradėję gręžti, kol gręžimo karūna susiscentuos, ją spauskite nežymiai. Paskui spaudimą didinkite.
6. Spaudimo jėgą reguliuokite pagal gręžimo galios indikatorius.

## 6.16 Rota-Rail (kolonos suktuvo) naudojimas

 „Rota-Rail“ (kolonos suktuvus) leidžia greitai ir paprastai pasiekti gręžiamą skylę arba kerną, iš dalies arba visiškai neišmontavus sistemas.

### ĮSPĖJIMAS

**Sužalojimo pavojus dėl netinkamo naudojimo!** Gręžimo stovas gali būti pažeista, arba gali lūžti.

► „Rota-Rail“ (kolonos suktuvo) niekada nenaudokite kaip kolonos ilginimo elemento.

1. Vežimėlio fiksatoriumi vežimėlį užfiksukite ant kolonos. Įsitikinkite, kad jis pritvirtintas patikimai.
2. Nuo kolonos užpakalinės dalies nuimkite atraminį varžtą.
3. Rota-Rail (kolonos suktuva) pritvirtinkite taip, kad krumpļiastiebiai būtų nukreipti ta pačia kryptimi.
4. Priveržkite Rota-Rail (kolonos suktuvo) varžtą.
5. Atlaisvinkite vežimėlio fiksatorių ir nustumkite vežimėlį ant „Rota-Rail“ (kolonos suktuvo).
6. Atsukite „Rota-Rail“ (kolonos suktuvo) tvirtinimo varžtus ir sukite prietaisą su „Rota-Rail“ (kolonos suktuvu) į kairę arba į dešinę. Taip galima pasiekti gręžiamą skylę.
7. Pašalinkite kerną arba pakeiskite gręžimo karūną.
8. Prietaisą „Rota-Rail“ (kolonos suktuvu) atsukite į pradinę padėtį ir priveržkite „Rota-Rail“ (kolonos suktuvu) tvirtinimo varžtus. Vėl nustumkite prietaisą ant stovo kolonos, kad galėtumėte tęsti gręžimą.
9. Išmontavę „Rota-Rail“ (kolonos suktuva), ant kolonos užpakalinės dalies vėl pritvirtinkite atraminį varžtą.

## 6.17 Darbiniai veiksmai įstrigus gręžimo karūnai

Įstrigimo atveju pirmiausia suveikia slydimo mova. Paskui elektroninė sistema išjungia variklį ir be naudotojo įsikišimo automatiškai du kartus vėl įjungia. Jeigu įstrigusio įrankio tai neišlaisvina, elektroninė sistema išjungia variklį 90-čiai sekundžių. Įstrigusį įrankį galite išlaisvinti ir rankiniu būdu, imdamiesi tokių priemonių:

### 6.17.1 Gręžimo karūnos išlaisvinimas sukimo rankena

1. Maitinimo kabelio kištuką ištraukite iš elektros lizdo.
2. Gręžimo karūną iš apdirbamosios medžiagos išlaisvinkite, naudodami sukimo rankeną.
3. Maitinimo kabelio kištuką įstatykite į elektros lizdą.
4. Tęskite gręžimo procesą.

### 6.17.2 Gręžimo karūnos išlaisvinimas veržliniu raktu

1. Maitinimo kabelio kištuką ištraukite iš elektros lizdo.
2. Ant deimantinės gręžimo karūnos koto uždėkite tinkamo dydžio veržlinį raktą ir sukdami ją išlaisvinkite.
3. Maitinimo kabelio kištuką įstatykite į elektros lizdą.
4. Tęskite gręžimo procesą.

## 7 Priežiūra, einamasis remontas, transportavimas ir sandėliavimas

### 7.1 Priežiūra ir einamasis remontas

#### ĮSPĖJIMAS

**Pavojų kelia elektros smūgis!** Priežiūra ir einamasis remontas, kai maitinimo kabelio kištukas įstatytas į elektros lizdą, gali tapti sunkių sužalojimų ir nudegimų priežastimi.

► Prieš pradėdant bet kokius priežiūros ir einamojo remonto darbus, maitinimo kabelio kištuką ištraukti iš elektros lizdo!

### Priežiūra

- Atsargiai pašalinti pilipusius nešvarumus.





- Vėdinimo plyšius atsargiai išvalyti sausu šepėčiu.
- Korpusą valyti tik šiek tiek sudrėkinta šluoste. Nenaudoti silikono turinčių priežiūros priemonių, nes jos gali pakenkti plastikinėms detalėms.

## Einamasis remontas

### ĮSPĖJIMAS

**Pavojų kelia elektros smūgis!** Netinkamas elektrinių komponentų remontas gali tapti sunkių sužalojimų ir nudegimų priežastimi.

► Remontuoti elektrines įrenginio dalis leidžiama tik kvalifikuotiems elektrikams.

- Reguliariai tikrinti, ar matomos dalys nėra pažeistos ir ar valdymo elementai veikia nepriekaištingai.
- Pažeisto ir / arba turinčio veikimo sutrikimų prietaiso nenaudoti. Nedelsiant kreiptis į **Hilti** techninės priežiūros centrą dėl remonto.
- Baigus techninės priežiūros ir einamojo remonto darbus, sumontuoti visus apsauginius įtaisus ir patikrinti jų veikimą.



Kad eksploatacija būtų patikima, naudokite tik originalias atsargines dalis ir eksploatacines medžiagas. Mūsų aprobuotas atsargines dalis, eksploatacines medžiagas ir reikmenis savo prietaisui rasite vietinėje **Hilti Store** arba tinklalapyje [www.hilti.group](http://www.hilti.group).

## 7.2 Anglinių šepetėlių keitimas

### ĮSPĖJIMAS

**Sužalojimo pavojus dėl elektros smūgio !**

► Prietaisą techniškai prižiūrėti ir remontuoti leidžiama tik įgaliotam ir instruktuiam personalui. Šis personalas turi būti specialiai instruktuiamas apie galimus pavojus.

1. Atidarykite anglinių šepetėlių dangtelius kairėje ir dešinėje variklio pusėse.
2. **Atkreipkite dėmesį, kaip įmontuoti angliniai šepetėliai ir kaip pakloti jų lankstūs laidai.** Susidėvėjusių anglinių šepetėlių išimkite iš deimantinio koloninio gręžimo mašinos.
3. Naujus anglinius šepetėlius įdėkite lygiai taip pat, kaip buvo įdėti senieji šepetėliai.



Įdėdami stebėkite, kad nepažeistumėte lankstčių signalinių laidų izoliacijos.

4. Prisukite anglinių šepetėlių dangtelius kairėje ir dešinėje variklio pusėse.
5. Leiskite angliniams šepetėliams įsidirbti (prisitrinti), mašinai nepertraukiamai veikiant tuščiaja eiga ne trumpiau kaip 1 minutę.



Pakeitus anglinius šepetėlius, signalinė lemputė gęsta po maždaug 1 eksploatacavimo minutės.

## 7.3 Transportavimas ir sandėliavimas

### DĖMESIO

**Grėsmė kelia žema temperatūra!** Prasiskverbęs vanduo gali prietaisą pažeisti ir padidinti elektros smūgio pavojų.

► Esant temperatūrai, žemesnei už užšalimo temperatūrą, kontroliuokite, kad prietaise neliktų vandens.

► Prieš sandėliuodami deimantinio koloninio gręžimo mašiną, atsukite vandens reguliavimo sklendę.

## 8 Pagalba sutrikus veikimui

Pasitaikius sutrikimų, kurie nėra aprašyti šioje lentelėje arba kurių negalite pašalinti patys, kreipkitės į **Hilti** techninės priežiūros centrą.



## 8.1 Deimantinio koloninio gręžimo mašina neparengta veikti

Sutrikimas	Galima priežastis	Sprendimas
<p>Techninės priežiūros indikatorius nieko nerodo.</p>	Neįjungta PRCD (apsauginė nuotėkio relė).	▶ Patikrinkite PRCD veikimą ir ją įjunkite.
	Nutrūko elektros maitinimas.	▶ Prijunkite kitą elektrinį prietaisą ir patikrinkite jo veikimą. ▶ Patikrinkite kištukines jungtis, elektros maitinimo kabelį, elektros maitinimo grandinę ir elektros tinklo saugiklį.
	Variklyje yra vandens.	▶ Deimantinio koloninio gręžimo mašiną pastatykite šiltoje sausoje vietoje ir leiskite visiškai išdžiūti.
<p>Techninės priežiūros indikatorius šviečia.</p>	Susidėvėję angliniai šepetėliai.	▶ Pakeiskite anglinius šepetėlius. → psl. 497
<p>Techninės priežiūros indikatorius mirksi.</p>	Perkaitęs variklis.	▶ Palaukite kelias minutes, kol variklis atvės, arba, norėdami vėsimo procesą pagreitinti, leiskite deimantinio koloninio gręžimo mašinai sukintis tuščios eigos greičiu. Deimantinio koloninio gręžimo mašiną išjunkite ir vėl įjunkite.
	Perkrova.	▶ Deimantinio koloninio gręžimo mašiną išjunkite ir vėl įjunkite. ▶ Deimantinio koloninio gręžimo mašiną stumkite tiesiai ir / arba mažinkite spaudimo jėgą.
<p>Mirksi apsaugos nuo vagystės indikatorius.</p>	Deimantinio koloninio gręžimo mašina neatblokuota (mašinai su papildomai užsakoma apsauga nuo vagystės).	▶ Deimantinio koloninio gręžimo mašiną atblokuokite aktyvavimo raktu.

## 8.2 Deimantinio koloninio gręžimo mašina parengta veikti

Sutrikimas	Galima priežastis	Sprendimas
<p>Techninės priežiūros indikatorius šviečia.</p>	Angliniai šepetėliai beveik pasiekė nusidėvėjimo ribą. Iki deimantinio koloninio gręžimo mašinos automatinio išjungimo liko dar kelios valandos.	▶ Artimiausiu metu anglinius šepetėlius pakeiskite.
	Pakeisti angliniai šepetėliai turi įsidirbti (prisitrinti).	▶ Leiskite angliniams šepetėliams įsidirbti (prisitrinti), mašinai nepertraukiamai veikiant tuščiaja eiga ne trumpiau kaip 1 minutę.
Deimantinio koloninio gręžimo mašina nepasiekia visos galios.	Elektros tinklo sutrikimas – per maža elektros tinklo įtampa.	▶ Patikrinkite, ar trikdžių nesukelia kiti vartotojai, prijungti prie elektros tinklo arba, jeigu yra, generatoriaus. ▶ Patikrinkite naudojamo ilginimo kabelio ilgį.
Deimantinė gręžimo karūna nesisuka.	Neužfiksuotas pavaros jungiklis.	▶ Pavaros jungiklį spauskite tol, kol užsifiksuos.



Sutrikimas	Galima priežastis	Sprendimas
Deimantinė gręžimo karūna nesisuka.	Deimantinė gręžimo karūna įstrigo gręžiamoje medžiagoje.	<ul style="list-style-type: none"> <li>▶ Deimantinio koloninio gręžimo mašiną stumkite tiesiai.</li> <li>▶ Deimantinę gręžimo karūną atlaisvinkite veržliniu raktu: Maitinimo kabelio kištuką ištraukite iš elektros lizdo. Ant deimantinės gręžimo karūnos koto uždėkite tinkamo dydžio veržlinį raktą ir sukdami ją išlaisvinkite.</li> <li>▶ Gręžimas naudojant stovą: Sukimo rankena kilnodami vežimėlių aukštyn ir žemyn, pabandykite deimantinę gręžimo karūną išlaisvinti.</li> </ul>
Gręžimo greitis mažėja.	Pasiektas maksimalus gręžimo gylis.	▶ Išimkite kerną ir naudokite gręžimo karūnos ilgentuvą.
	Kernas stringa deimantinėje gręžimo karūnoje.	▶ Išimkite kerną.
	Įrankio charakteristikos netinka šiai apdirbamajai medžiagai.	▶ Pasirinkite deimantinę gręžimo karūną su labiau tinkančiomis charakteristikomis.
	Gręžimo šlame daug plieno (atpažįstama iš skaidraus vandens ir metalo drožlių).	▶ Pasirinkite deimantinę gręžimo karūną su labiau tinkančiomis charakteristikomis.
	Deimantinės gręžimo karūnos defektas.	▶ Patikrinkite, ar deimantinė gręžimo karūna nepažeista ir, jei reikia, pakeiskite.
	Pasirinktas netinkamas greitis.	▶ Pasirinkite tinkamą greitį.
	Per maža spaudimo jėga.	▶ Padidinkite spaudimo jėgą.
	Per maža prietaiso galia.	▶ Pasirinkite sekantį mažesnę greitį.
	Nusipoliravo deimantinės gręžimo karūnos briaunos.	▶ Naudodami galandimo plokštę, deimantinę gręžimo karūną pagaląskite.
	Per didelis vandens kiekis.	▶ Vandens reguliavimo sklende sumažinkite paduodamo vandens kiekį.
	Per mažas vandens kiekis.	▶ Patikrinkite vandens padavimą į deimantinę gręžimo karūną arba vandens reguliavimo sklende padidinkite vandens kiekį.
	Uždarytas vežimėlio fiksatorius.	▶ Atlaisvinkite vežimėlio fiksatorių.
	Dulkės mažina gręžimo našumą.	▶ Naudokite tinkamą dulkių nusiurbimo įtaisą.
Sukimo rankeną galima sukti be jokio pasipriešinimo.	Nupjautas apsauginis kaištis.	▶ Nupjaunamąjį kaištį pakeiskite.
Deimantinės gręžimo karūnos negalima įdėti į įrankio griebtuvą.	Kotas arba įrankio griebtuvas nešvarus arba pažeistas.	▶ Kotą arba įrankio griebtuvą nuvalykite ir patepkite tirštuoju tepalu arba abu pakeiskite.
Ant plovimo galvutės ar reduktoriaus korpuso atsirado vandens.	Per didelis vandens slėgis.	▶ Sumažinkite vandens slėgį.



Sutrikimas	Galima priežastis	Sprendimas
Dirbant iš įrankio griebtuvo teka vanduo.	Deimantinė gręžimo karūna nepakankamai įtvirtinta įrankio griebtuve.	<ul style="list-style-type: none"> <li>▶ Deimantinę gręžimo karūną tvirtai priveržkite.</li> <li>▶ Deimantinę gręžimo karūną išimkite. Deimantinę gręžimo karūną pasukite maždaug 90° kampu apie jos ašį. Deimantinę gręžimo karūną vėl sumontuokite.</li> </ul>
	Kotas arba įrankio griebtuvus nėsvarus.	▶ Kotą arba įrankio griebtuvą nuvalykite ir patepkite tirstuoju tepalu.
	Įrankio griebtuvo arba koto sandarinimo tarpiklio defektas.	▶ Sandarinimo tarpiklį patikrinkite ir, jeigu reikia, pakeiskite.
Nėra vandens srauto.	Užsikimšęs filtras arba vandens srauto indikatorius.	▶ Filtrą arba vandens srauto indikatorius išimkite ir praskalaukite.
Per didelis gręžimo sistemos laisvumas.	Deimantinė gręžimo karūna nepakankamai įtvirtinta įrankio griebtuve.	<ul style="list-style-type: none"> <li>▶ Deimantinę gręžimo karūną tvirtai priveržkite.</li> <li>▶ Deimantinę gręžimo karūną išimkite. Deimantinę gręžimo karūną pasukite maždaug 90° kampu apie jos ašį. Deimantinę gręžimo karūną vėl sumontuokite.</li> </ul>
	Koto arba įrankio griebtuvo defektas.	▶ Kotą ir įrankio griebtuvą patikrinkite ir, jeigu reikia, pakeiskite.
	Per didelis vežimėlio laisvumas.	▶ Nustatykite reikiamą tarpelį tarp kolonos ir vežimėlio. → psl. 491
	Atsilaisvinę gręžimo stovo varžtiniai sujungimai.	▶ Patikrinkite gręžimo stovo varžtų priveržimą ir, jeigu reikia, priveržkite papildomai.
	Gręžimo stovas nepakankamai pritvirtintas.	▶ Gręžimo stovą pritvirtinkite geriau.

## 9 Utilizavimas

**Hilti** prietaisai yra pagaminti iš medžiagų, kurias galima naudoti antrą kartą. Būtina antrinio perdirbimo sąlyga yra tinkamas medžiagų išrūšavimas. Daugelyje šalių **Hilti** priims Jūsų nebenaudojamą prietaisą perdirbti. Apie tai galite pasiteirauti artimiausiam **Hilti** techninės priežiūros centre arba savo prekybos konsultanto.



- ▶ Elektrinių įrankių, elektroninių prietaisų ir akumuliatorių neišmeskite į buitinius šiukšlynus!

### 9.1 Rekomenduojamas pirminis gręžimo šlamo apdorojimas prieš utilizavimą

Gręžimo metu susidarancio šlamo išleidimas į vandens telkinius ar kanalizaciją, prieš tai jo neapdorojus, prieštarauja aplinkos apsaugos reikalavimams. Apie šalyje galiojančius reikalavimus pasiteiraukite vietinėse valdžios įstaigose.

1. Surinkite gręžimo šlamą (pvz., naudodami šlapių atliekų siurbį).
2. Leiskite gręžimo šlamui nusėsti ant dugno, nupilkite vandenį, o kietąją dalį išvežkite į statybinių atliekų saugyklą (koagulatoriai gali pagreitinti nusodinimo procesą).
3. Prieš išleisdami likusį vandenį (jo reakcija šarminė, pH > 7) į kanalizaciją, neutralizuokite jį, įpildami rūgštinių neutralizavimo priemonių, arba stipriai atskieskite vandeniu.



## 10 China RoHS (direktyva dėl pavojingų medžiagų naudojimo ribojimo)

---

Pavojingų medžiagų lentelę rasite spausdami šią nuorodą: [qr.hilti.com/r5062](http://qr.hilti.com/r5062).

Nuorodą į RoHS lentelę rasite kaip QR kodą šios instrukcijos gale.

## 11 Gamintojo teikiama garantija

---

- ▶ Kilus klausimų dėl garantijos sąlygų, kreipkitės į vietinį **Hilti** partnerį.



434949

## 1 Andmed dokumentatsiooni kohta

### 1.1 Kasutusjuhend

- Enne seadme kasutuselevõttu lugege see kasutusjuhend läbi. See on ohutu kasutamise ja tõrgeteta töö eeldus.
- Järgige kasutusjuhendis esitatud ja tootele märgitud ohutusnõudeid ja hoiatusi.
- Hoidke kasutusjuhend alati seadme juures ja toote edasiandmisel teistele isikutele andke üle ka kasutusjuhend.

### 1.2 Märkide selgitus

#### 1.2.1 Hoiatused

Hoiatused annavad märku toote kasutamisel tekkivatest ohtudest. Kasutatakse alljärgnevaid märksõnu:



**OHT**

**OHT !**

- ▶ Võimalikud ohtlikud olukorrad, mis võivad põhjustada kasutaja raskeid kehavigastusi või hukkumist.



**HOIATUS**

**HOIATUS !**

- ▶ Võimalik ohtlik olukord, mis võib põhjustada kasutaja raskeid kehavigastusi või hukkumist.



**ETTEVAATUST**

**ETTEVAATUST !**

- ▶ Võimalikud ohtlikud olukorrad, millega võivad kaasnedna kergemad kehavigastused või varaline kahju.

#### 1.2.2 Kasutusjuhendis kasutatud sümbolid

Selles dokumendis kasutatakse järgmisi sümboleid.



Lugege enne kasutamist läbi kasutusjuhend!



Soovitused seadme kasutamiseks ja muu kasulik teave



Taaskasutatavate materjalide käsitsemine



Elektriseadmeid ja akusid ei tohi visata olmejäätmete hulka.

#### 1.2.3 Joonistel kasutatud sümbolid

Joonistel kasutatakse järgmisi sümboleid.



Numbrid viitavad vastavatele joonistele kasutusjuhendi alguses



Numeratsioon kajastab tööetappide järjekorda pildi kujul ja võib tekstis kirjeldatud tööetappidest erineda



Positsiooninumbreid **kasutatakse ülevaatejoonisel** ja need viitavad selgituste numbritele **toote ülevaates**



See märk näitab, et toote käsitsemisel tuleb olla eriti tähelepanelik.

### 1.3 Tootel olevad sümbolid

#### 1.3.1 Kohustusmärgid

Toote peal kasutatakse järgmisi kohustusmärke:



Kasutage kaitseprille



	Kandke kaitsekiivrit
	Kandke kõrvaklappe
	Kandke kaitsekindaid
	Kandke turvajalatseid
	Kandke kerget respiraatorit
	Enne kasutamist lugege läbi kasutusjuhend!

### 1.3.2 Oleku näit

Tootel on järgmised sümbolid:

	Varguskaitse indikaatorituli
	Puurimisjõudluse näit
	Hoolduse indikaatorituli

### 1.3.3 Tootest sõltuvad sümbolid

Tootel võib kasutada alljärgnevaid sümboleid:

	Kraanaga transportimine keelatud!
	Viide vargusvastasele kaitsele
A	Amper
V	V
	Vahelduvpinge
W	vatt
Hz	herts
$n_0$	Nimipöörete arv tühikäigul
ø	Läbimõõt
mm	millimeeter
/min	Pööret minutis
	Andmete traadita ülekandmine



434949

## 1.4 Infosildid

### Puuristatiivil, alusplaadil või teemantrellil

	<p><b>Statiivil ja vaakumalustallal</b></p> <p><b>Ülal:</b> Horisontaalsel puurimisel tuleb statiivi kinnitamiseks kasutada lisaks vaakumile ka muid kinnitusvahendeid.</p> <p><b>All:</b> Kui kasutate pea kohal puurimisel puuristatiivi, siis ei tohi statiivi kinnitada vaakumiga.</p>
	<p><b>Teemantrellil</b></p> <p>Ülespoole märgpuurimisel on kohustuslik kasutada veekogumissüsteemi, millega on ühendatud tolmu- ja veeimur.</p>

## 1.5 Tooteinfo

**HILTI** tooted on ette nähtud professionaalsele kasutajale ja neid tohivad käsitseda, hooldada ja korras hoida ainult volitatud ja asjaomase väljaõppega isikud. Nimetatud personal peab olema teadlik kõikidest kaasnevatest ohtudest. Seade ja sellega ühendatavad abivahendid võivad osutada ohtlikuks, kui neid ei kasutata nõuetekohaselt või kui nendega töötab vastava väljaõppeta isik.

Tüübitähis ja seerianumber on tüübisildil.

- Kandke seerianumber järgmisse tabelisse. Andmeid toote kohta vajate meie esindusele või hooldekeskusele päringute esitamisel.

### Toote andmed

Teemantrell	DD 150-U
Generatsioon:	02
Seerianumber:	

## 1.6 Vastavusdeklaratsioon

Kinnitame ainuvastutajana, et käesolevas kasutusjuhendis kirjeldatud seade vastab kehtivate direktiivide ja standardite nõuetele: Vastavusdeklaratsiooni ära kirja leiате käesoleva kasutusjuhendi lõpust.

Tehnilised dokumendid on saadaval:

Hilti Entwicklungsgesellschaft mbH | Zulassung Geräte | Hiltistraße 6 | 86916 Kaufering, DE

## 2 Ohutus

### 2.1 Üldised ohutusnõuded elektriliste tööriistade kasutamisel

**⚠ HOIATUS! Lugege kõiki selle elektrilise tööriista juurde kuuluvaid ohutusjuhiseid, nõuandeid, jooniseid ja tehnilisi andmeid!** Järgmiste juhiste eiramise tagajärg võib olla elektrilöökk, tulekahju ja/või rasked vigastused.

**Hoidke kõik ohutusnõuded ja juhised edaspidiseks kasutamiseks alles.**

Ohutusjuhistes kasutatud mõiste "elektriline tööriist" käib võrgutoitega (toitejuhtmega) elektriliste tööriistade või akutoitega (toitejuhtmeta) elektriliste tööriistade kohta.

#### Ohutus töökohal

- **Hoidke oma töökoht puhas ja valgustage seda korralikult.** Korrastamata ja valgustamata töökoht võib põhjustada õnnetusi.
- **Ärge kasutage elektrilist tööriista plahvatusohtlikus keskkonnas, kus leidub tuleohtlikke vedelikke, gaase või tolmu.** Elektrilistest tööriistadest lööb sädemeid, mis võivad tolmu või auru süüdata.
- **Hoidke lapsed ja kõik teised töökohast eemal, kui kasutate elektrilist tööriista!** Kui teie tähelepanu juhitakse kõrvale, võib seade teie kontrolli alt väljuda.





## Elektriohutus

- ▶ **Elektrilise tööriista pistik peab sobima pistikupesasse. Pistiku juures ei tohi teha mingeid muudatusi. Kaitsemaandusega seadmete puhul ei tohi kasutada adapterpistikuid.** Muutmata pistikud ja sobivad pistikupesad vähendavad elektrilöögiohtu.
- ▶ **Vältige keha kontakti maandatud pindadega (nt toru, radiaator, pliit, külmik).** Kui teie keha on maandatud, on elektrilöögi oht suurem.
- ▶ **Kaitske elektrilist tööriista vihma ja niiskuse eest.** Kui elektrilise tööriista sisemusse satub vett, suurendab see elektrilöögiohtu.
- ▶ **Ärge kasutage ühenduskaablit elektrilise tööriista kandmiseks, riputamiseks ega pistiku stepslist väljatõmbamiseks!** Hoidke ühenduskaablit eemal kuumusest, õlidest, teravatest servadest ja liikuvatest osadest. Kahjustatud või keerdsed ühenduskaablid suurendavad elektrilöögiohtu.
- ▶ **Kui töötate elektrilise tööriistaga vabas õhus, kasutage ainult selliseid pikendusjuhtmeid, mida tohib kasutada ka välitingimustes.** Välitingimustes sobiva pikendusjuhtme kasutamine vähendab elektrilöögiohtu.
- ▶ **Kui seadmega töötamine niiskes keskkonnas on vältimatu, kasutage rikkevoolu kaitselülitiit.** Rikkevoolu kaitselülitiit kasutamine vähendab elektrilöögiohtu.

## Inimeste ohutus

- ▶ **Olge tähelepanelik, jälgige, mida teete, ja toimige elektrilise tööriistaga töötades kaalutletult. Ärge töötage elektrilise tööriistaga, kui olete väsinud või alkoholi, narkootikumide või ravimite mõju all!** Hetkeline tähelepanematus elektrilise tööriista kasutamisel võib põhjustada raskeid kehavigastusi ja varalist kahju.
- ▶ **Kandke isiklikke kaitsevahendeid ja alati kaitseprille.** Isiklike kaitsevahendite, nt tolmu maski, libisemiskindlate turvajalatsite, kaitsekiivri või kuulmiskaitsevahendite kandmine (sõltuvalt elektrilise tööriista tüübist ja kasutusala) vähendab vigastusohtu.
- ▶ **Vältige elektrilise tööriista soovimatut käivitamist! Enne elektrilise tööriista ühendamist vooluvõrku ja/või elektrilise tööriista aku paigaldamist, tööriista ülestõstmist ja kandmist veenduge, et elektriline tööriist on välja lülitatud!** Kui hoiate elektrilise tööriista kandmisel sõrme lülitiil või ühendate vooluvõrku sisselülitatud tööriista, võib juhtuda õnnetus.
- ▶ **Enne elektrilise tööriista sisselülitamist eemaldage selle küljest seade- ja mutrivõtmed.** Elektrilise tööriista pöörleva osa küljes olev seade- või mutrivõti võib põhjustada vigastusi.
- ▶ **Vältige ebatavalist töösensidit! Võtke stabiilne töösensid ja säilitage alati tasakaal.** Nii saate elektrilist tööriista ootamatutes olukordades paremini kontrollida.
- ▶ **Kandke sobivat rõivastust. Ärge kandke laiu riideid ega ehteid! Hoidke juuksed, rõivad ja kindad seadme liikuvatest osadest eemal.** Lotendavad riided, ehted ja pikad juuksed võivad sattuda seadme liikuvate osade vahele.
- ▶ **Kui elektrilise tööriista külge on võimalik paigaldada tolmuemaldus- ja kogumisseadiseid, veenduge, et need on tööriistaga ühendatud ja et neid kasutatakse nõuetekohaselt.** Tolmuemaldus-seadise kasutamine võib vähendada tolmu tihedust.
- ▶ **Ärge laske tekkida petlikul turvatundel ega eirake elektrilise tööriista ohutusreeglid isegi siis, kui olete pärast paljukordset kasutamist elektrilise tööriistaga harjunud.** Tähelepanematu käsitsemise võib sekundi mürdosa jooksul kaasa tuua raskeid vigastusi.

## Elektrilise tööriista kasutamine ja käsitsemine

- ▶ **Ärge koormake seadet üle!** Kasutage konkreetseks tööks sobivat elektrilist tööriista. See töötab ettenähtud jõudluspiirides tõhusamalt ja ohutumalt.
- ▶ **Ärge kasutage elektrilist tööriista, mille lüliti on rikkis!** Elektriline tööriist, mida ei saa enam lülitiit korralikult sisse ja välja lülitada, on ohtlik ning tuleb viia parandusse.
- ▶ **Tõmmake enne seadme mis tahes seadetõid, tarvikute vahetamist ja seadme hoivulepanekut pistikupesast välja ja/või eemaldage äravõetav aku.** See ettevaatusabinõu hoiab ära seadme soovimatu käivitamise.
- ▶ **Kasutusvälisel ajal hoidke elektrilist tööriista lastele kättesaamatus kohas. Ärge laske seadet kasutada isikult, kes seadme tööpõhimõtet ei tunne või ei ole lugenud käesolevaid kasutusjuhendeid.** Asjatundmatute isikute käes on elektrilised tööriistad ohtlikud.
- ▶ **Hooldage elektrilisi tööriistu ja tarvikuid korralikult. Kontrollige, kas liikuvad osad töötavad veatult ega kiilu kiini.** Veenduge, et seadme osad ei ole murdunud või kahjustatud määral, mis mõjutab seadme töökindlust. Laske kahjustatud osad enne seadme kasutamist parandada. Ebapiisavalt hooldatud elektrilised tööriistad põhjustavad õnnetusi.
- ▶ **Hoidke lõiketarvikud teravad ja puhtad.** Hästi hooldatud, teravate lõikeservadega lõiketarvikud kiiluvad harvemini kinni ja neid on lihtsam juhtida.



434949

- ▶ **Kasutage elektrilist tööriista, tarvikuid ja lisatarvikuid vastavalt nende juhistele. Arvestage seejuures töötingimuste ja tehtava töö iseloomuga.** Elektrilise tööriista kasutamine otstarbel, milleks see ei ole ette nähtud, võib põhjustada ohtlikke olukordi.
- ▶ **Käepidemed ja haardepinnad peavad olema kuivad, puhtad ning vabad õlist ja rasvast.** Libedad käepidemed ja haardepinnad ei võimalda elektrilist tööriista ootamatutes olukordades kindlalt käsitseda ega kontrollida.

#### Hooldus

- ▶ **Laske elektrilist tööriista parandada ainult kvalifitseeritud spetsialistidel, kes kasutavad originaalvaruosi.** Nii on tagatud elektrilise tööriista ohutu töö.

## 2.2 Ohutusnõuded teemantpuurmasinate kasutamisel

- ▶ **Kui teete puurimistöid, mille juures on vaja kasutada vett, juhtige vesi tööpiirkonnast ära või kasutage vedeliku kokkukogumise vahendit.** Sellised ohutusmeetmed hoiavad tööpiirkonna kuivana ja vähendavad elektrilöögi ohtu.
- ▶ **Kui teete töid, mille puhul võib löiketarvik tabada varjatud elektrijuhtmeid või seadme enda toitejuhet, hoidke seadet käepideme isoleeritud pinnast.** Löiketarviku kokkupuude pingestatud elektrijuhtmega võib seada pinge alla ka elektritööriista metallosad ja põhjustada elektrilöögi.
- ▶ **Kasutage teemantpuurimise ajal kuulmiskaitsevahendeid!** Müra võib kahjustada kuulmist.
- ▶ **Kui tarvik kinni kiilub, katkestage ettenihke ja lülitage tööriist välja.** Selgitage välja ja kõrvaldage kinnikiilumise põhjus.
- ▶ **Kui tahate tooriku sees olevat teemantpuurmasinat uuesti käivitada, kontrollige enne sisselülitamist, kas tarvik vabalt pöörleb.** Kui tarvik on kinni kiilunud, siis ei pruugi see pöörelda ning võib põhjustada ülekoormuse või teemantpuurmasina lahtitulemise tooriku küljest.
- ▶ **Kui kinnitate puuristativi tüüblite ja kruvidega tooriku külge, veenduge, et kasutatav kinnitus suudab masinat kasutamise ajal kindlalt paigal hoida.** Kui toorik ei ole vastupidav või on poorne, võib tüübel välja tulla, mistõttu puuristatiiv tuleb tooriku küljest lahti.
- ▶ **Kui puurite läbi seina või lae, veenduge, et teisel pool olevad inimesed ja tööpiirkonnad on kaitstud.** Kroonpuur võib ulatuda üle puuritava ava ja puursüdamik võib teisele poole välja kukkuda.
- ▶ **Ärge kasutage seda seadet pea kohal tehtavateks vee juurdeooluga puurimistöodeks!** Kui elektrilise tööriista sisemusse satub vett, siis elektrilöögi oht suureneb.

## 2.3 Täiendavad ohutusnõuded

#### Isikuohutus

- ▶ **Seadet on keelatud muuta ja ümber ehitada.**
- ▶ **Käepidemed peavad olema kuivad, puhtad ning vabad õlist ja rasvast.**
- ▶ **Veenduge, et lisakäepide on korrektselt paigaldatud ja nõuetekohaselt kinnitatud.** Hoidke seadet ettenähtud käepidemetest mõlema käega.
- ▶ **Pange tugirakis püsti enne elektritööriista kokkupanekut.** Õige kokkupanek aitab vältida kokkuvajumisohtu.
- ▶ **Kinnitage elektriline tööriist kindlalt tugirakise külge, enne kui asute seadet kasutama.** Kui elektritööriist peaks rakisel paigast nihkuma, võib kasutaja kaotada seadme üle kontrolli.
- ▶ **Asetage tugirakis tugevale, siledale horisontaalsele aluspinnale.** Kui tugirakis paigast nihkub või kõigub, siis ei ole võimalik tööriista ühtlaselt ega ohutult juhtida.
- ▶ **Kontrollige üle aluspind.** Kare pind võib kinnitusjõudu vähendada. Komposiitmaterjal võib töötamise ajal lahti tulla.
- ▶ **Ärge koormake tugirakist üle ega kasutage seda ronimisvahendi ega tellunguna.** Tugirakise ülekoormamise või sellel seisemise tõttu liigub rakise raskuskese üles ja rakis kukub ümber.
- ▶ **Töötades tehke pause ning lõdvestage ja liigutage oma sõrmi, et parandada sõrmede verevarustust.**
- ▶ **Seadet ei tohi kasutada füüsiliselt nõrgad isikud, kellele ei ole antud juhiseid seadme kasutamiseks. Hoidke lapsed seadmest eemal.**
- ▶ **Vältige kokkupuudet seadme pöörlevate osadega. Lülitage seade sisse alles töökohas.** Kokkupuude seadme pöörlevate osadega, eriti pöörlevate tarvikutega, võib põhjustada vigastusi.
- ▶ **Juhtige töötamise ajal toitekaablit, pikendusjuhet, tolmuimeemisvoolikut ja veevoolikut alati seadme tagant ja seadmest eemale.** Sellega vältite töö ajal kaabli või vooliku otsa komistamist.
- ▶ **Vältige puurmuda sattumist nahale.**
- ▶ **Pliisihaldusega värvide, teatud liiki puidu, mineraalide ja metalli tolm võib kahjustada tervist. Tolmuga kokkupuude või tolmu sissehingamine võib seadme kasutajal või läheduses viibijatel esile kutsuda allergilise reaktsiooni ja/või hingamisteede haigusi.** Teatud tüüpi tolm, näiteks tamme- või pöögitolm, võib tekitada



vähki, eriti koosmõjus puidutöötlemisel kasutatavate lisaainetega (kromaat, puidukaitsevahendid). **Kasutage võimalikult tõhusat tolmuimejat. Kasutage soovitatud mobiilset tolmuimejat, mis on ette nähtud puidu- ja/või mineraalsete materjalide tolmu eemaldamiseks ja mis on kohandatud selle elektrilise tööriistaga. Tagage tööpiirkonnas hea ventilatsioon. Soovitatav on kasutada filtriklassi P2 kuuluvat hingamisteedemaski. Järgige kasutusriigis materjalide töötlemisel kehtivaid eeskirju.**

#### Elektritööriistade hoolikas käsitlemine ja kasutamine

- ▶ **Kinnitage töödeldav detail korralikult. Kasutage töödeldava detaili kinnitamiseks kinnitusvahendeid või pitskruvi.** Nii püsib seade kindlamalt paigal kui käega hoides, samuti jäävad nii mõlemad käed seadmega töötamiseks vabaks.
- ▶ **Veenduge, et kasutatavad tarvikud sobivad seadmega ja on padrunisse nõuetekohaselt kinnitatud.**
- ▶ **Voolukatkestuse korral lülitage seade välja ja eemaldage vooluvõrgust.** Nii hoiate vooluvarustuse taastumisel ära seadme soovimatu käivitumise.

#### Elektriõhutus

- ▶ **Kontrollige tööpiirkond enne töö alustamist üle metalliotsijaga, et vältida varjatud elektrijuhtmete, gaasi- või veetorude asukoht.** Pingestatud elektrijuhtme vigastamise korral võivad seadme välised metallosad pinge alla sattuda. See tekitab tõsise elektrilöögiõhu.
- ▶ **Ärge kasutage seadet ilma tarnekomplekti kuuluva PRCD-ta (PRDC-ta seadmete puhul ilma eraldustrafota)! Kontrollige PRCD iga kord enne kasutamist üle.**
- ▶ **Kontrollige regulaarselt seadme toitejuhet.** Kui see on kahjustatud, laske see elektrikul välja vahetada. Kui elektrilise tööriista toitejuhe on kahjustatud, tuleb see asendada spetsiaalset tüüpi heakskiidetud toitejuhtmega, mis on saadaval müügisindustes. Kontrollige regulaarselt pikendusjuhtmeid, kahjustuste korral vahetage need välja. Ärge puudutage toitejuhet, mis on töö ajal kahjustada saanud. Tõmmake seadme toitepistik pistikupesast välja. Kahjustatud toite- ja pikendusjuhtmed tekitavad elektrilöögi ohu.

#### Töökoht

- ▶ **Seinu läbindavate puurimistööde korral piirake seinataha jääv ala, sest materjalitükid ja puursüdamik võivad kukkuda teisele poole seinat. Vahelagesid läbindavate puurimistööde korral piirake vahelae alla jääv ala, sest materjalitükid ja puursüdamik võivad alla kukkuda.**
- ▶ **Ülespoole märgpuurimisel on kohustuslik kasutada veekogumissüsteemi, millega on ühendatud tolmu- ja veeimur.**
- ▶ **Üles suunatud puurimise korral on vaakumkinnituse kasutamine keelatud.**
- ▶ **Horizontaalsel puurimisel tuleb statiivi kinnitamiseks kasutada lisaks vaakumile (tarvik) ka muid kinnitusvahendeid.**
- ▶ **Ärge kasutage alusplaadi joendamisel lööktööriistu (nt haamrit)!**
- ▶ **Tagage tööpiirkonnas hea ventilatsioon.** Halva ventilatsiooniga töökohta kogunev tolm võib kahjustada tervist.
- ▶ **Kooskõlastage puurimistööd töödejuhataja või projektijuhiga.** Praod kandvates seintes ja teistes konstruktsioonides võivad avaldada mõju staatikale, eriti armatuurraua või kandeelementide lõikamisel.
- ▶ **Välitingimustes tehtavate tööde puhul on soovitatav kanda kummikindaid ja mittelibisevaid jalatseid.**

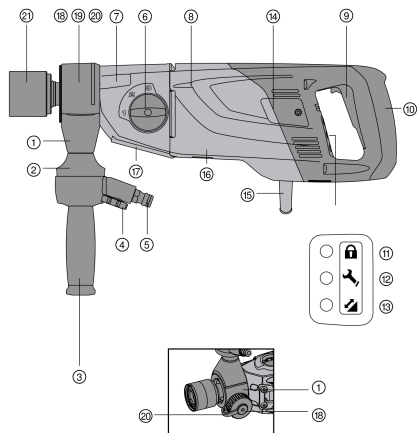
#### Isikuohutus

- ▶ **Teemanttrell ja teemantpuurkroon on rasked. Kehaosad võivad vahelejäärmisel muljuda saada. Kasutaja ja läheduses viibivad isikud peavad seadme kasutamise ajal kandma sobivaid kaitseprille, kaitsekiivrit, kõrvaklappe, kaitsekindaid, turvajalatseid ja kergeid respiraatorit.**



### 3 Kirjeldus

#### 3.1 Seadme osad ja juhtelemendid 1



#### Teemantsüdamikpuurmasin

- ① Loputus-/imipea
- ② Vee läbivoolu näidik
- ③ Lisakäepide
- ④ Veeregulaator
- ⑤ Veevarustuse liitmik
- ⑥ Reduktori lüliti
- ⑦ Reduktor
- ⑧ Mootor
- ⑨ Toitelüliti
- ⑩ Käepide
- ⑪ Vargusvastase kaitse näit (lisana)
- ⑫ Hooldusnäit
- ⑬ Puurimisvõimsuse näidik
- ⑭ Turvaharjade kate
- ⑮ Toitejuhe koos PRCD-ga
- ⑯ Andmesilt
- ⑰ Liideseplaat
- ⑱ Lukustuskruid (loputus-/imipea)
- ⑲ Kate (loputus-/imipea)
- ⑳ Tolmueemaldusliitmik
- ㉑ Padrun

#### 3.2 Statiiv 2

- ⑳ Käepide
- ㉑ Sammas
- ㉒ Kelk
- ㉓ Kelgu lukk
- ㉔ Andmesilt
- ㉕ Vaakumi õhutusventiil
- ㉖ Vaakumühendus
- ㉗ Vaakumtihend
- ㉘ Alusplaat
- ㉙ Manomeeter
- ㉚ Nivelleerimisnäit
- ㉛ Reguleerimishoob
- ㉜ Nivelleerimiskruvid
- ㉝ Puuraugu keskpunkti näidik
- ㉞ Sügavuspiirik
- ㉟ Lukustusplaidid
- ㊱ Kelgu lõtku reguleerimiskruvi
- ㊲ Piirdekrui
- ㊳ Juhtmehoidik

#### 3.3 Lisatarvikud 3

- ㊴ Ristikujuline pide
- ㊵ Hoob
- ㊶ Ekstsentrisk
- ㊷ Kinnituskrui
- ㊸ Sügavuspiirik
- ㊹ Veekogumisanum
- ㊺ Puuripesa
- ㊻ Puuripesa adapter
- ㊼ Tihend
- ㊽ Seadme liitmik
- ㊾ Hoidik
- ㊿ Veekogumisanum
- ㊽ Tihend
- ㊾ Kruvitungraud
- ㊿ Rattakomplekt

#### 3.4 Sihipärane kasutamine

Kirjeldatud toode on elektriline teemantsüdamikpuurmasin. See on ette nähtud läbivadate ja umbavade manuaalseks märg- ja kuivpuurimiseks ning statiivi kasutades läbivadate ja umbavade märgpuurimiseks (armeeritud) mineraalsetesse pindadesse.



Kirjelatud toode on ette nähtud professionaalseks kasutamiseks ning seda tohivad käsitseda, hooldada ja remontida üksnes selleks volitatud ja vastava väljaõppega asjatundjad. Nimetatud personal peab kõikide võimalike ohtudega kursis olema. Seade ja selle tarvikud võivad olla ohtlikud, kui vastava väljaõppeta isikud kasutavad neid oskusteta ja mittesihipäraselt.

- ▶ Seadet võib kasutada vaid siis, kui vooluvõrgu pinge ja sagedus ühtib seadme andmesildil toodud pinge ja voolusagedusega.
- ▶ Järgige riigis kehtivaid tööohutusnõudeid.
- ▶ Vigastuste ohu vältimiseks kasutage üksnes **Hilti** originaaltarvikuid ja lisaseadiseid.

### 3.5 Puurimisjõudluse näit

Teemantrell on varustatud puurimisvõimsuse näidikuga, millel on valgussignaalliga indikaatortuled.

Sümbol	Seisund	Tähendus
	põleb oranžilt	Kontakturve on liiga madal
	põleb roheline tulega	Kontakturve on sobiv
	põleb punase tulega	Kontakturve liiga tugev

### 3.6 Hoolduse indikaatortuli

Teemantrell on varustatud hooldusnäidikuga, millel on valgussignaalliga indikaatortuled.

Sümbol	Seisund	Tähendus
	põleb punase tulega Toode töötab	Turvaharjad on väga kulunud. Käes on hoolduse tähtaeg. Pärast tule süttimist saab seadmega töötada veel mõne tunni, seejärel lülitub seade automaatselt välja. Toimetage seade õigeaegselt <b>Hilti</b> hooldekeskusse.
	põleb punase tulega Toode ei tööta	Grafiitharjad tuleb välja vahetada.
	vilgub punase tulega	Teemantsüdamik-puurseadme ülekuumenemine või kahjustused. Vt Rikkeabi.

### 3.7 Tarnekomplekt

Teemantsüdamikpuurmasin, kasutusjuhend.



Tööohutuse tagamiseks kasutage ainult originaalvaruosi ja -materjale. Meie poolt heakskiidetud varuosad, materjalid ja tarvikud leiata **Hilti** edasimüüja juurest või veebilehelt: [www.hilti.com](http://www.hilti.com)

## 4 Tehnilised andmed

### 4.1 Toote omadused



Andmed nimipinge, nimivoolu, sageduse ja nimivõimsuse kohta leiata kasutusriigile vastavalt andmesildilt.

Generaatori või transformaatore kasutamisel peab selle väljundvõimsus olema vähemalt kaks korda suurem kui seadme tüübisildile märgitud nimisisendvõimsus. Transformaatori või generaatori tööpinge peab olema kogu aeg vahemikus + 5% ja - 15% seadme nimipingest.

		DD 150-U
Nimivool	230 V	10,3 A
Nimivõimsus		2 200 W
Teemantsüdamikpuurmasina kaal		8,2 kg
Puuristatiivi kaal koos kombialusplaadi ja kelguga		13,3 kg



434949

		<b>DD 150-U</b>
<b>Teemantsüdamikuga puurtrell (P×L×K)</b>		516 mm x 129 mm x 159 mm
<b>Puuristatiivi mõõtmed (P×L×K)</b>		610 mm x 250 mm x 952 mm
<b>Lubatud veesurve</b>		≤ 6 bar
<b>Nimipöörlemiskiirus tühikäigul</b>	<b>1. käik</b>	840 p/min
	<b>2. käik</b>	1 640 p/min
	<b>3. käik</b>	3 070 p/min
<b>Kaitseklass</b>		Kaitseklass I (maandatud)

#### 4.2 Märgistuse ideaalne kaugus puurimiskeskusest

<b>Tüüblite ankurdusplaat</b>	270 mm
<b>Vaakumalusplaat</b>	290 mm
<b>Kombineeritud alustald</b>	290 mm

#### 4.3 Nimipinge



Toodet pakutakse tootevalikus eri nimipingetega. Teie toote nimipinge ja nimirežiimi leiате andmesildilt.

Nimipinge	100 V	110 V GB	110 V TW	120 V	127 V	220 V	230 V	240 V
Nimivool	15 A	16 A	15 A	19,5 A	18,5 A	10 A	10,3 A	9,9 A
Võrgusagedus	50/60 Hz	50/60 Hz	50/60 Hz	60 Hz	50/60 Hz	50/60 Hz	50/60 Hz	50/60 Hz

#### 4.4 Pikendusjuhtmete kasutamine

Kasutage ainult sobivaid piisava ristlõikega pikendusjuhtmeid.

**Pikendusjuhtme soovitatavad minimaalsed ristlõiked ja maksimaalsed pikkused:**

Juhtme ristlõige → ↓ Võrgupinge	1,5 mm <sup>2</sup>	2,5 mm <sup>2</sup>	3,5 mm <sup>2</sup>	4,0 mm <sup>2</sup>
100 V	ei ole soovitatav	ei ole soovitatav	25 m	ei ole soovitatav
110 V	ei ole soovitatav	15 m	ei ole soovitatav	30 m
127 V	ei ole soovitatav	20 m	ei ole soovitatav	35 m
220 V	35 m	65 m	ei ole soovitatav	105 m
230 V	40 m	70 m	ei ole soovitatav	110 m
240 V	40 m	70 m	ei ole soovitatav	110 m

#### 4.5 Puurkroonide läbimõõdud



Ülespoole märgpuurimisel on kohustuslik kasutada veekogumissüsteemi, millega on ühendatud tolmu- ja veemur.

		1. käik	2. käik	3. käik
<b>Ø puurikroonid (statiivil juhitud, märgpuurimine)</b>	<b>Koos veekogumissüsteemiga</b>	102 mm ... 162 mm	28 mm ... 87 mm	12 mm ... 25 mm
	<b>Ilma veekogumissüsteemita</b>	102 mm ... 162 mm	28 mm ... 87 mm	12 mm ... 25 mm
<b>Ø puurikroonid (käsijuhtimisega, märgpuurimine)</b>	<b>Ilma veekogumissüsteemita</b>	121 mm ... 131 mm	41 mm ... 111 mm	8 mm ... 36 mm



		1. käik	2. käik	3. käik
Ø puurikroonid (käsijuhtimisega, kuivpuurimine, HDMU)	Koos tolmuimemis-funktsiooniga	122 mm ... 162 mm	67 mm ... 112 mm	•/•
Ø puurikroonid (käsijuhtimisega, kuivpuurimine, PCM)	Koos tolmuimemis-funktsiooniga	52 mm ... 162 mm	•/•	•/•

#### 4.6 Kasutamine eri varustusega

käsijuhtimisega/ Statiivil	lisasüsteemid	Puurikroonide läbimõõdud	Puurimissuund
käsijuhtimisega/kuiv	tolmuimejaga	37 mm ... 162 mm	Kõik suunad
käsijuhtimisega/märg	ilma veekogumissüsteemita	8 mm ... 132 mm	mitte üles
käsijuhtimisega/märg	veekogumissüsteemiga	8 mm ... 62 mm	Kõik suunad
statiivil juhtimisega/märg	ilma veekogumissüsteemita	12 mm ... 162 mm	mitte üles
statiivil juhtimisega/märg	veekogumissüsteemiga	12 mm ... 162 mm	Kõik suunad

#### 4.7 Andmed müra ja vibratsiooni kohta vastavalt standardile EN 62841

Käesolevas juhendis märgitud helirõhu- ja vibratsioonitase on mõõdetud standarditud mõõtemeetodil ja seda saab kasutada elektriliste tööriistade omavaheliseks võrdlemiseks. See sobib ka vibratsiooni- ja mürataseme esialgseks hindamiseks.

Toodud näitajad iseloomustavad elektrilise tööriista põhilisi ettenähtud töid. Kui aga elektrilist tööriista kasutatakse muul otstarbel, teiste tarvikutega või kui tööriista on ebapiisavalt hooldatud, võivad näitajad käesolevas juhendis toodud näitajatest kõrvale kalduda. See võib vibratsiooni- ja mürataset töötamise koguperioodil tunduvalt suurendada.

Ekspositsiooni täpseks hindamiseks tuleb arvesse võtta ka aega, mil seade oli välja lülitatud või küll sisse lülitatud, kuid tegelikult tööle rakendamata. See võib vibratsiooni- ja mürataset töö koguperioodi lõikes tunduvalt vähendada.

Kasutaja kaitseks müra ja/või vibratsiooni eest võtke tarvitusele täiendavaid kaitsemeetmeid, näiteks: hoidke elektrilist tööriista ja tarvikuid korralikult, hoidke käed soojad, tagage sujuv töökorraldus.

#### Müratase

	Manuaalne	Statiivil
Helivõimsustase ( $L_{WA}$ )	98 dB(A)	106 dB(A)
Helivõimsustaseme mõõtemääramatus ( $K_{WA}$ )	3 dB(A)	3 dB(A)
Helirõhutase ( $L_{pA}$ )	87 dB(A)	93 dB(A)
Helirõhutaseme mõõtemääramatus ( $K_{pA}$ )	3 dB(A)	3 dB(A)

#### Vibratsioonitase

	Manuaalne	Statiivil
Betooni (märg)puurimine ( $a_h, dB$ )	7 m/s <sup>2</sup>	3,5 m/s <sup>2</sup>
Mõõtemääramatus (K)	1,5 m/s <sup>2</sup>	1,5 m/s <sup>2</sup>
Silikaattellige HDMU-(kuiv)puurimine ( $a_h, dB$ )	6,5 m/s <sup>2</sup>	•/•
Mõõtemääramatus (K)	6,5 m/s <sup>2</sup>	•/•
Silikaattellige PCM-(kuiv)puurimine ( $a_h, dB$ )	14,5 m/s <sup>2</sup>	•/•
Mõõtemääramatus (K)	4,5 m/s <sup>2</sup>	•/•



434949

## 5 Töö ettevalmistamine



### HOIATUS

**Vigastusohu!** Kui statiivi on kinnitatud puudulikult, võib see hakata pöörlema või ümber kukkuda.

- ▶ Kinnitage statiivi enne teemanttrelli kasutamist tüüblitega või vaakumplaadiga töödeldava aluspinna külge.
- ▶ Kasutage üksnes tüübleid, mis on konkreetse pinna jaoks ette nähtud ja järgige tüübli tootja paigaldusjuhiseid.
- ▶ Kasutage vaakumplaati vaid siis, kui olemasolev pind sobib statiivi vaakumkinnitusega kinnitamiseks.

### 5.1 Statiivi kinnitamine tüübliga 5



### HOIATUS

**Valede tüüblite kasutamisel püsib vigastusohu!** Seade võib eemale paiskuda ja kahjustusi tekitada.

- ▶ Kasutage konkreetse pinna jaoks sobivaid tüübleid ja järgige tüübli tootja paigaldusjuhiseid.



**Hilti** Metallist laiendtüüblid M12 ja M16 on peamiselt mõeldud kinnitamiseks teemantsüdamikuga puurtrelliga pragunematusse betooni. Ometi võib teatud tingimustel teistsugust kinnitusviisi vaja minna. Kinnituse stabiilsuse kohta tekkinud küsimuste puhul palume pöörduda **Hilti** tehnilise toe poole.

1. Kasutage vastavale aluspinnale sobivaid tüübleid. Valige vahemaa vastavalt kasutatavale alusplaadile.

#### Tehnilised andmed

Tüüblite ankurdusplaat	270 mm
Kombineeritud alustald	290 mm

2. Krurvige kinnitusspindel tüübli sisse.
3. Seadke teemanttrelli alusplaat spindli kohale ja joondage see.
4. Keerake pingutusmutter spindlile seda kinni keeramata.
5. Nivelleerige alusplaat nivelleerimiskruvidega. Veenduge, et nivelleerimiskruvid on aluspinda kindlalt kinnitatud.
6. Pingutage kinnitusmutter sobiva lehtvõtmega kinnitusspindli külge.
7. Veenduge, et teemantrell on tugevasti kinni.

### 5.2 Puuristatiivi kinnitamine vaakumiga 5



### HOIATUS

**Puuduvast rõhukontrollist tingitud vigastusohu!**

- ▶ Enne puurimist ja puurimise ajal tuleb tagada, et manomeetri osuti on rohelise ala piires.



Kui kasutate ankurusalplaadiga puuristatiivi, ühendage vaakum-alusplaat ja ankur-alusplaat omavahel kindlalt. Kinnitage ankur-alusplaat kruvidega vaakum-alusplaadi külge. Veenduge, et valitud kroonpuur vaakum-alusplaati ei kahjusta.

Horisontaalsete puurimiste korral kinnitage teemantsüdamikpuurmasin täiendavalt (nt tüübliga kinnitatud kett).



Jälgige enne puuristatiivi paigutamist, et paigaldamiseks jääks piisavalt ruumi.

1. Keerake tasanduskruvisid nõnda, et need ulatuks alusplaadi alt u 5 mm välja.
2. Ühendage vaakumplaadi vaakumühendus vaakumpumbaga.
3. Määrake kindlaks puuritava ava keskkohast. Tõmmake puuritava ava keskkohast joon selles suunas, kuhu tuleb seade.
4. Tehke märges puuritava ava keskkohast näidatud kaugusele, joonest eemale.

#### Tehnilised andmed

Kombineeritud alustald	290 mm
Vaakumalusplaat	290 mm





5. Lülitage sisse vaakumpump, vajutage õhutusventiilile ja hoidke seda all.
6. Joondage alusplaadi märgistus joone järgi.
7. Kui teemantrell on õigesti positioneeritud, siis laske vaakum-õhutusklapp lahti ja suruge alusplaat vastu aluspinda.
8. Nivelleerige alusplaat nivelleerimiskruvidega.
9. Veenduge, et teemantrell on tugevasti kinni.

### 5.3 Kinnitage puuristatiiv kruvitungrauaga (jackscrew)

1. Kinnitage kruvispindel siini ülemises otsas.
2. Seadke statiiv aluspinnal õigesti asendisse.
3. Nivelleerige alustald 4 nivelleerimiskruviga välja.
4. Pingutage puuristatiivi kruvitungrauaga (jackscrew) ja fikseerige see.
5. Veenduge, et teemantrell on tugevasti kinni.

### 5.4 Käsiratta paigaldus

Käsiratast saab paigaldada statiivi mõlemale küljele.

- ▶ Torgake käsiratas teljele.
- ▶ Fikseerige käsiratas.

### 5.5 Lisakäepideme paigaldamine

1. Käepidemest keerates saab seda lahti teha või kinni panna.
2. Veenduge, et lisakäepide on korrektselt paigaldatud ja nõuetekohaselt kinnitatud.

### 5.6 Lisakäepideme reguleerimine

1. Tehke külgmine käepide lahti, keerates seda vastupäeva.
2. Seadke lisakäepide õigesti asendisse.
3. Fikseerige külgmine käepide, keerates seda päripäeva.
4. Veenduge, et külgkäepide on kindlalt kinni pingutatud.

### 5.7 Sügavuspiiriku reguleerimine (statiiviga töötamisel)

1. Reguleerige sügavuspiirik välja.
2. Fikseerige sügavuspiirik kinnituskruviga.

### 5.8 Teemantrelli fikseerimine puuristatiivile

1. Keerake käsiratas vastupäeva ja tõmmake lukustuspoltt välja.
2. Riputage liideseplaat puuristatiivi küljes oleva konksu otsa.
3. Lükake lukustuspoltt sisse ja pingutage see käsirattaga (päripäeva) kinni.
4. Asetage käepidemesse lüliti luk.



Lüliti lukuga saab lüliti (sisse/välja) hoida pideva töö režiimil.

5. Sulgege külgmise käepideme küljes olev veeklapp.
6. Ühendage seade veevarustusega.

### 5.9 Teemantsüdamik-purseadme eemaldamine puuristatiivilt

1. Lukustage kelk siinil oleva lukustusnupuga.
2. Sulgege külgmise käepideme küljes olev veeklapp.
3. Lahutage seade veevarustusest.
4. Eemaldage käepidemest kelgulukk.
5. Avage lukustuspoltt käsirattaga (vastupäeva).
6. Tõmmake lukustuspoltt pilust välja.
7. Kallutage seade statiivilt maha.



### 5.10 TPS varguskaitesüsteemiga seadme aktiveerimine

1. Ühendage teemanttrelli toitepistik pistikupessa.
2. Vajutage PRC D rikkevoolukaitse nuppu "Reset" või "I".
  - ↳ Varguskaitse kollane märgutuli hakkab vilkuma.
3. Hoidke aktiveerimisvõtit otse lukusümboli peal.
  - ↳ Varguskaitesüsteemi kollane märgutuli kustub ja seade on aktiveeritud.



Kui elektritoide katkeb, on süsteem veel ligi 20 minutit töövalmis. Pikemate katkestuste korral tuleb varguskaitse aktiveerimisvõtme abil taasaktiveerida.

### 5.11 Siini ja kelgu vahelise lõtku seadmine

1. Pingutage reguleerimiskruvid sisekuuskantvõtmega käsitsi kinni.

Tehnilised andmed	
Pingutuspöördemoment	5 Nm

2. Keerake reguleerimiskruvid uuesti 1/4 pöörde ulatuses lahti.
3. Kelk on õigesti välja reguleeritud, kui see jääb ilma kroonpuurita oma asendisse ja liigub koos kroonpuuriga alla.

### 5.12 Puurimisnurga muutmine kombineeritud alustallaga statiivil 9

#### ETTEVAATUST

**Sõrmed võivad liigendipiirkonda vahele jääda. !**

- ▶ Kandke kaitsekindaid!

1. Vabastage seadehoob alt puuristatiivi küljest, kuni lõhismutrid on lukust lahti.
2. Seadke sammu soovitud asendisse.
3. Vajutage reguleerimishoobadele, kuni soonmutrid on täies ulatuses sisse keeratud ja sammu on uuesti fikseeritud.

### 5.13 Tolmuimeja ühendamine 10

1. Keerake loputus-/imipea kate maha.
2. Ühendage imivoolik tolmuimejalülitmikuga.
3. Sulgege külgmise käepideme küljes olev veeklapp.

### 5.14 Veevarustuse liitmiku paigaldamine 11

#### TÄHELEPANU

**Mittesihipärasest kasutusest tingitud oht!** Mittesihipärasel kasutusel võib voolik saada kahjustada.

- ▶ Kontrollige juhtmeid regulaarselt kahjustuste suhtes ja tagage, et ei ületata lubatud veesurvet 6 bar.
- ▶ Veenduge, et voolik ei puutu kokku pöörlevate osadega.
- ▶ Veenduge, et voolik ei saa kelgu ettenihkel viga.
- ▶ Max veetemperatuur: 40°C.
- ▶ Kontrollige ühendatud veesüsteemi lekkehedust.



Et vältida seadme osade kahjustamist, kasutage üksnes kraanivett või vett, kus ei leidu mustuse osakesi.

1. Sulgege loputus-/imipea kaas.
2. Sulgege teemanttrelli veeregulaator.
3. Ühendage voolik veevarustussüsteemiga.



## 5.15 Veekogumissüsteemi (tarvik) paigaldamine 12

### HOIATUS

**Elektrilöögi oht!** Puuduliku äravoolu tõttu võib vesi üle mootori ja katte voolata!

- ▶ Katkestage töö koheselt, kui äravool enam ei toimi.

Teemantsüdamik-purseade peab olema lae suhtes 90° nurga all. Veekogumissüsteemi tihend peab olema sobitatud teemantpuurkrooni läbimõõduga.

Veekogumissüsteemiga saate vett sihipäraselt ära juhtida ja hoida ümbritseva ala puhtana. Parima tulemuse saavutate tolmu- ja veimejat kasutades.

1. Keerake siini esiküljel asuv puuristatiivi kruvi lahti.
2. Lükake veekogumissüsteemi kandur õigesse asendisse.
3. Paigaldage kruvi ja keerake see kinni.
4. Asetage veekogumisanum hoidiku kahe liikuva hoova vahele.
5. Kinnitage veekogumisanum kahe kruviga kanduri külge nii, et see jääb vastu aluspinda.
6. Ühendage veekoguri korgiga tolmu- ja veimeja või voolik, mille kaudu saab vesi ära voolata.

## 6 Käsitsemine

### 6.1 Teemantkroonpuuri paigaldamine padruniga BI+ 13

#### ETTEVAATUST

**Tarvikuvahetusel püsib vigastusoht!** Seade läheb kasutades tuliseks. Sellel võib olla teravaid servi.

- ▶ Kandke tarvikuvahetusel alati kaitsekindaid.

Teemantpuurkroonid tuleb välja vahetada kohe, kui löike- või puurimisjõudlus märgatavalt väheneb. Enamasti siis, kui teemantsegmendid on teatud kõrgusel ära kulunud.

1. Lukustage kelk siinil oleva lukustusnupuga. Veenduge, et see on kindlalt kinni.
2. Avage padrun, keerates seda suunas "Avatud klambrid".
3. Asetage teemantkroonpuur alt teemantsüdamikpuurmasina padrunisse ja keerake seda seni, kuni see fikseerub kohale.
4. Sulgege padrun, keerates seda suunas "Suletud klambrid".
5. Kontrollige, kas teemantkroonpuur on padrunisse kindlalt kinnitatud.

### 6.2 Alternatiivse tööriistahoidikuga teemantpuurkrooni paigaldamine

1. Lukustage seadme völli sobiva lehtvõtmega.
2. Keerake puurkroon sobiva lehtvõtmega kinni.

### 6.3 Teemantpuurkrooni eemaldamine padruniga BI+

#### ETTEVAATUST

**Tarvikuvahetusel püsib vigastusoht!** Seade läheb kasutades tuliseks. Sellel võib olla teravaid servi.

- ▶ Kandke tarvikuvahetusel alati kaitsekindaid.

1. Lukustage kelk siinil oleva lukustusnupuga. Veenduge, et see on kindlalt kinni.
2. Avage tööriistahoidik, keerates sümboli "Avatud klambrid" suunas.
3. Tõmmake padruni hülssi noole suunas seadme poole. See vabastab kroonpuuri.
4. Eemaldage teemantkroonpuur.



## 6.4 Teemantpuurkrooni demonteerimine alternatiivse padruniga

### **ETTEVAATUST**

**Tarvikuvahetusel püsib vigastusoh!** Seade läheb kasutades tuliseks. Sellel võib olla teravaid servi.

- ▶ Kandke tarvikuvahetusel alati kaitsekindaid.

1. Lukustage seadme võlli sobiva lihtvõtmega.
2. Eemaldage puurkroon sobiva lihtvõtmega.

## 6.5 Pöörete arvu valik **14**

### **ETTEVAATUST**

**Kulumisoht** Reduktiori kahjustamise oht

- ▶ Ärge lülitage seadet töötamise ajal ümber. Oodake, kuni spindel on seiskunud.
- ▶ Keerake lüliti soovitud asendisse, keerates samal ajal käega puurkrooni.

## 6.6 Rikkevoolu kaitselüliti PRCD



Ilma PRCD-ta teemanttrellidel tuleb kasutada eraldustrafat.

1. Ühendage teemanttrelli toitepistik maandusega pistikupesaga.
2. Vajutage rikkevoolu kaitselüliti PRCD nuppu "I" või "RESET".
  - ↳ Ekraan süttib.
3. Vajutage rikkevoolu kaitselüliti PRCD nuppu "0" või "TEST".
  - ↳ Ekraan kustub.

### **HOIATUS**

**Elektriõõgist tingitud vigastusoh!** Kui vajutate nuppu **0** või **TEST** ja rikkevoolukaitse näit ei kustu, siis ei tohi teemanttrelli edasi kasutada!

- ▶ Laske teemanttrelli remontida **Hilti** teeninduses.
- 4. Vajutage rikkevoolu kaitselüliti PRCD nuppu "I" või "RESET".
  - ↳ Ekraan süttib.

## 6.7 Kuiv käsipuurimine



Tolmu kogunemine kroonpuuri võib mõjutada raskuskeset.

- ▶ Eemaldage kroonpuurist tolm.

## 6.8 Kuivpuurimine tolmuimejat kasutades



Tolmu kogunemine kroonpuuri võib mõjutada raskuskeset.

- ▶ Elektrostaatilise efekti vältimiseks kasutage antistaatilist tolmuimeajat.

## 6.9 Kaheosalise tsentreerimisabi kasutamine

### **ETTEVAATUST**

**Valest kasutusest tingitud vigastusoh!** Tsentreerimisabi küljest võivad detailid lahti tulla, kui seda ei vajutata vastu aluspinda.

- ▶ Ärge käitage kaheosalise tsentreerimisabiga varustatud teemanttrelli vabalt tühikäigul, vaid ainult kontaktis aluspinnaga.





Eri läbimõõduga teemantkroonpuuride jaoks läheb vaja erinevaid puurimise abivahendeid.

1. Asetage puurimise abivahend eest teemantkroonpuurile.
2. Kui alustate puurimist, avaldage ainult kergest survet, kuni puurkroon on tsentreeritud. Alles seejärel tugevdage survet. Tehke 3–5 mm sügavine juhtlöige.
3. Seisake seade, lastes sisse-välja-lüliti lahti. Oodake, kuni puurkroon on lõplikult seiskunud.
4. Eemaldage tsentreerimisabi puurkrooni küljest.
5. Positioneeri puurkroon juhtlöike sees, vajutage sisse-välja-lüliti ja jätkake puurimist.

## 6.10 Kasutage tolmuimeja käitamiseks elektritööriistade võrgupistikut



Kasutage soonega puurkroone ainult siis, kui töötate ilma tolmuimeimisfunktsioonita.

1. Seadke külgmine käepide soovitud asendisse ja fikseeri see.
2. Lisavarustus: Paigaldage ja kasutage kaheosalist tsentreerimisabi. → Lehekülj 516
3. Ühendage teemanttrelli võrgupistik tolmuimeja pistikupessa.
4. Ühendage tolmuimeja võrgupistik pistikupessa.
5. Kui see on ühendatud: vajutage lülitile "Reset" või PRCD nupule "I".
6. Positioneeri teemantrell keskmärgise järgi.
7. Vajutage teemanttrelli sisse-välja-lüliti.



Tolmuimeja lülitub pärast elektrilise tööriista sisselülitamist sisse ajalise nihkega. Pärast elektrilise tööriista väljalülitamist lülitub tolmuimeja ajalise nihkega välja.

## 6.11 Kasutage tolmuimejat, mida ei pea ühendama elektritööriistade võrgupistikusse



Kasutage soonega puurkroone ainult siis, kui töötate ilma tolmuimeimisfunktsioonita.

1. Seadke külgmine käepide soovitud asendisse ja fikseeri see.
2. Lisavarustus: Paigaldage ja kasutage kaheosalist tsentreerimisabi. → Lehekülj 516
3. Ühendage tolmuimeja võrgupistik pistikupessa.
4. Kui see on ühendatud: vajutage lülitile "Reset" või PRCD nupule "I".
5. Positioneeri teemantrell keskmärgise järgi.
6. Vajutage teemanttrelli sisse-välja-lüliti.
7. Laske tolmuimejal seadmest paar sekundit kauem töötada, et eemaldada ka viimased jätmed.

## 6.12 Töötamine ilma tolmuimejata



Kasutage soonega puurkroone ainult siis, kui töötate ilma tolmuimeimisfunktsioonita.

1. Seadke külgmine käepide soovitud asendisse ja fikseeri see.
2. Lisavarustus: Paigaldage ja kasutage kaheosalist tsentreerimisabi. → Lehekülj 516
3. Ühendage seadme võrgupistik pistikupessa ja vajutage lülitile "Reset" või PRCD lülitile "I".
4. Positioneeri teemantrell keskmärgise järgi.
5. Vajutage teemanttrelli sisse-välja-lüliti.

## 6.13 Märg käsipuurimine ilma veekogumissüsteemita



### HOIATUS

**Elektrilöögi oht!** Puuduliku äravoolu tõttu võib vesi üle mootori ja katte voolata!

- ▶ Katkestage töö koheselt, kui äravool enam ei toimi.

1. Seadke külgmine käepide soovitud asendisse ja fikseeri see.



434949

2. Lisavarustus: Paigaldage ja kasutage kaheosalist tsentreerimisabi. → Lehekülj 516
3. Ühendage seadme võrgupistik pistikupessa ja vajutage lülitile "Reset" või PRCD lülitile "I".
4. Positioneerige teemantrell keskmärgise järgi.
5. Avage aeglaselt veeregulaator, kuni vesi voolab soovitud koguses. Külgkäepidemel oleva näidiku abil saate kontrollida vee kogust.
6. Vajutage teemantrelli sisse-välja-lülitit.

#### 6.14 Märg käsipuurimine veekogumissüsteemiga

##### HOIATUS

**Elektrilöögi oht!** Puuduliku äravoolu tõttu võib vesi üle mootori ja katte voolata!

- ▶ Katkestage töö koheselt, kui äravool enam ei toimi.



Tolmuimejal olevat võrgupistikupesa ei tohi kasutada.

1. Imuri kasutamisel: käivitage märgimur ja avage veevarustus.
2. Seadke külgmine käepide soovitud asendisse ja fikseerige see.
3. Lisavarustus: Paigaldage ja kasutage kaheosalist tsentreerimisabi. → Lehekülj 516
4. Ühendage seadme võrgupistik pistikupessa ja vajutage lülitile "Reset" või PRCD lülitile "I".
5. Positioneerige teemantrell keskmärgise järgi.
6. Avage aeglaselt veeregulaator, kuni vesi voolab soovitud koguses. Külgkäepidemel oleva näidiku abil saate kontrollida vee kogust.
7. Vajutage teemantrelli sisse-välja-lülitit.

#### 6.15 Märgpuurimine statiiviga töötamisel

##### HOIATUS

**Elektrilöögi oht!** Puuduliku äravoolu tõttu võib vesi üle mootori ja katte voolata!

- ▶ Katkestage töö koheselt, kui äravool enam ei toimi.



Pea kohal puurimisel tuleb eeskirjakohaselt ilmingimata kasutada veekogumissüsteemiga varustatud märgimurit!

1. Avage aeglaselt veeregulaator, kuni vesi voolab soovitud koguses.
2. Lülitage seade pidevkoormuslukustiga pidevale töörežiimile.
3. Avage kelgu lukk.
4. Keerake teemantpuurkrooni käsirattaga kuni aluspinnani.
5. Kui alustate puurimist, avaldage ainult kerget survet, kuni puurkroon on tsentreeritud. Alles seejärel tugevdage survet.
6. Seadke avaldatavat survet vastavalt puuri jõudluse näidule.

#### 6.16 RotaRaii kasutamine (samba pööraja)



RotaRail tagab puuravale ja -südamikule kiire ja lihtsa juurdepääsu ilma süsteemi osaliselt või täielikult demonteerimata.

##### HOIATUS

**Valest kasutusest tingitud vigastusoh!** Puuristatiiv võib murduda või saada kahjustusi.

- ▶ Ärge kunagi kasutage RotaRaii sambapikendusena.

1. Lukustage kelk siinil oleva lukustusnupuga. Veenduge, et see on kindlalt kinni.
2. Eemaldage piirdekrui siini tagumiselt osalt.
3. Kinnitage RotaRail nii, et hammassiinid jäävad ühte suunda.
4. Keerake kinni RotaRaii kruvi.
5. Vabastage kelgulukustus ja juhtige kelk RotaRaii peale.



6. Keerake RotaRaili kinnituskruid lahti ja pöörake seade koos RotaRailiga vasakule või paremale. Nii pääsete puuravale ligi.
7. Eemaldage puursüdamik või vahetage kroonpuur välja.
8. Pöörake seade koos RotaRailiga tagasi algasendisse ja keerake RotaRaili kinnituskruid kinni. Juhtige seade edasitöötamiseks uuesti statiivi sambale tagasi.
9. Pärast RotaRaili demonteerimist kinnitage uuesti lukustuskruid siini tagumisel osal.

## 6.17 Töökäigud järgmisi kinnikiilumisel

Trelli kinnikiilumisel rakendub kõigepealt kaitsesidur. Seejärel lülitub mootor elektroonikast tingitult välja ja ilma kasutaja manuaalse sekkumiseta automaatselt uuesti kaks korda sisse. Kui see kinnikiilumist ei vabasta, siis lülitab elektroonika mootori 90 sekundiks välja. Käsitsi saab kinnikiilumist vabastada järgmiselt:

### 6.17.1 Puurkrooni vabastamine käsirattaga

1. Tõmmake seadme toitepistik pistikupesast välja.
2. Keerake puurkroon käsirattaga aluspinnast välja.
3. Ühendage toitepistik pistikupesassa.
4. Jätkake puurimist.

### 6.17.2 Puurkrooni avamine mutrivõtmega

1. Tõmmake seadme toitepistik pistikupesast välja.
2. Võtke sobiva mutrivõtmega teemantpuurkrooni saba lähedalt kinni ja keerake puurkroon lahti.
3. Ühendage toitepistik pistikupesassa.
4. Jätkake puurimist.

## 7 Hooldus, korrashoid, vedu ja ladustamine

### 7.1 Hooldus ja korrashoid

#### HOIATUS

**Elektrilöögi oht!** Seadme hooldamine ja remontimine toitevõrku ühendatud toitepistikuga võib põhjustada raskeid vigastusi ja põletusi.

- ▶ Toitepistik tuleb enne iga hooldus- ja remonttööd alati välja tõmmata!

#### Hooldus

- Eemaldage kõvasti kinni olev mustus ettevaatlikult.
- Puhastage ventilatsiooniavasid ettevaatlikult kuiva harjaga.
- Puhastage korpust kergelt niiske lapiga. Ärge kasutage silikooni sisaldavaid hooldusvahendeid, sest need võivad kahjustada seadme plast detaile.

#### Korrashoid

#### HOIATUS

**Elektrilöögi oht!** Elektridetaillide asjatundmatu parandamine võib kaasa tuua raskeid vigastusi ja põletusi.

- ▶ Elektridetaile tohivad parandada ainult elektriala asjatundjad.
- Kontrollige regulaarselt, kas kõik nähtavad osad on terved ja kas juhtelemendid toimivad veatult.
- Kahjustuste ja/või tõrgete korral ei tohi seadet kasutada. Laske tööriist kohe **Hilti** hooldekeskuses parandada.
- Pärast hooldus- ja korrashoiutöid paigaldage kõik kaitseseadised ja kontrollige nende toimivust.



Tööohutuse tagamiseks kasutage ainult originaalvaruosi ja -materjale. Teie tootega sobivaid ja meie poolt heakskiidetud varuosad, materjalid ja tarvikud leiate kauplustest **Hilti Store** või veebilehelt: [www.hilti.group](http://www.hilti.group).



## 7.2 Turvaharjade vahetus

### HOIATUS

#### Elektrilöögist tingitud vigastusoht!

- ▶ Seadet tohivad kasutada, hooldada ja remontida vaid volitatud ja vastava väljaõppega asjatundjad. Kasutajad peavad olema teadlikud võimalikest ohtudest.

1. Avage mootorist vasakul ja paremal pool olevad turvaharjade katted.
2. **Pöörake tähelepanu sellele, kuidas turvaharjad on paigaldatud.** Võtke kulunud turvaharjad teemantsüdamikpuurmasinast välja.
3. Paigaldage uued turvaharjad samamoodi, nagu olid paigaldatud vanad turvaharjad:



Kohaleasetamisel jälgige, et Te ei kahjusta isolatsiooni.

4. Kinnitage mootorist vasakul ja paremal pool olevad turvaharjade katted kruvidega kohale.
5. Laske turvaharjadel tühikäigul katkestusteta töötada vähemalt 1 minuti.



Pärast turvaharjade väljavahetamist kustub signaaltuli pärast ligikaudu 1-minutilist töötamist.

## 7.3 Transport ja hoistamine

### TÄHELEPANU

**Madalatest temperatuurist tingitud oht!** Sissetungiv vesi võib toodet kahjustada ja elektrilöögi ohtu suurendada.

- ▶ Miinustemperatuuride korral veenduge, et seadmesse ei jää vett.
- ▶ Avage enne teemantsüdamik-puurseadme ladustamist veeregulaator.

## 8 Abi tõrgete puhul

Kui peaks esinema tõrge, mida ei ole järgmises tabelis nimetatud või mida Te ei suuda ise kõrvaldada, pöörduge **Hilti** hooldekeskusse.

### 8.1 Teemantsüdamikpuurmasin ei ole töökorras

Tõrge	Võimalik põhjus	Lahendus
 Hooldusnäit on tühi.	PRCD ei ole sisse lülitatud.	▶ Kontrollige, kas PRCD töötab, ja lülitage see sisse.
	Vooluvarustus on katkenud.	▶ Ühendage vooluvõrku mõni teine elektriseade ja kontrollige, kas see töötab. ▶ Kontrollige pistikühendusi, võrgukaablit, elektrijuhet ja kaitset.
	Vesi mootoris.	▶ Laske teemantsüdamikpuurmasinal soojas ja kuivas kohas täielikult kuivada.
 Hooldusnäit põleb.	Turvaharjad on kulunud.	▶ Vahetage turvaharjad välja. → Lehekülg 520
 Hooldusnäit vilgub.	Mootor on üle kuumenenud.	▶ Oodake mõni minut, kuni mootor on jahtunud, või laske teemantsüdamikpuurmasinal töötada tühikäigul, et jahtumisprotsessi kiirendada. Lülitage teemantsüdamikpuurmasin välja ja uuesti sisse.





Tõrge	Võimalik põhjus	Lahendus
<p>Hooldusnäit vilgub.</p>	Ülekoormusest põhjustatud häire.	<ul style="list-style-type: none"> <li>▶ Lülitage teemantsüdamikpuurmasin välja ja uuesti sisse.</li> <li>▶ Juhtige teemantsüdamikpuurmasinat otse ja/või rakendage väiksemat survet.</li> </ul>
<p>Vargusvastane kaitse vilgub.</p>	Teemantsüdamikpuurmasin ei ole vabastatud (vargusvastase kaitsmega teemantsüdamikpuurmasinate puhul, lisavarustus).	<ul style="list-style-type: none"> <li>▶ Vabastage teemantsüdamikpuurmasina vabastusvõtmega.</li> </ul>

## 8.2 Teemantsüdamikpuurmasin on töökorras

Tõrge	Võimalik põhjus	Lahendus
<p>Hooldusnäit põleb.</p>	Turvaharjade kulumispiir on peaaegu saavutatud. Teemantsüdamikpuurmasin töötab kuni auto- maatse väljalülituseni veel mõne tunni.	<ul style="list-style-type: none"> <li>▶ Laske turvaharjad esimesel võimalusel välja vahetada.</li> </ul>
	Turvaharjad on välja vahetatud ja peavad ennast sisse töötama.	<ul style="list-style-type: none"> <li>▶ Laske turvaharjadel tühikäigul vähemalt 1 minuti jooksul töötada.</li> </ul>
Teemantsüdamikpuurmasin ei tööta maksimumvõimsusel.	Võrgu häire – vooluvõrgus esines alapinge.	<ul style="list-style-type: none"> <li>▶ Kontrollige, kas häire on tingitud teistest vooluvõrku või generaatoriga ühendatud elektritarvititest.</li> <li>▶ Kontrollige kasutatud pikendusjuhtme pikkust.</li> </ul>
Teemantkroonpuur ei pöörle.	Reduktiiri lüliti ei ole fikseerunud.	<ul style="list-style-type: none"> <li>▶ Vajutage reduktiiri lüliti seni, kuni see fikseerub.</li> </ul>
	Teemantkroonpuur kiilus aluspinnas kinni.	<ul style="list-style-type: none"> <li>▶ Juhtige teemantsüdamikpuurmasinat otse.</li> <li>▶ Vabastage teemantkroonpuurlehtvõtmega: Tõmmake võrgupistik pistikupesast välja. Võtke sobiva lehtvõtmega kroonpuuri saba lähedalt kinni ja keerake kroonpuur lahti.</li> <li>▶ Puurimine puuristatiivi kasutades: Keerake käsiratast ning kelgu üles ja alla viimisega püüdkte teemantkroonpuur vabastada.</li> </ul>
Puurimiskiirus alaneb.	Saavutatud on maksimaalne puurimissügavus.	<ul style="list-style-type: none"> <li>▶ Eemaldage puursüdamik ja kasutage kroonpuuri pikendust.</li> </ul>
	Puursüdamik kiilub teemantkroonpuuri kinni.	<ul style="list-style-type: none"> <li>▶ Eemaldage puursüdamik.</li> </ul>
	Vale spetsifikatsioon puuritava pinna jaoks.	<ul style="list-style-type: none"> <li>▶ Valige sobiva spetsifikatsiooniga teemantkroonpuur.</li> </ul>
	Terase suur osakaal (seda näitab metallilaste sisaldav puhas vesi).	<ul style="list-style-type: none"> <li>▶ Valige sobiva spetsifikatsiooniga teemantkroonpuur.</li> </ul>
	Teemantkroonpuur on defektne	<ul style="list-style-type: none"> <li>▶ Kontrollige teemantkroonpuuri kahjustuste suhtes ja vajaduse korral vahetage see välja.</li> </ul>
	Valitud on vale käik.	<ul style="list-style-type: none"> <li>▶ Valige õige käik.</li> </ul>
Avaldatav surve on liiga väike.	<ul style="list-style-type: none"> <li>▶ Suurendage avaldatavat survet.</li> </ul>	



Tõrge	Võimalik põhjus	Lahendus
Puurimiskiirus alaneb.	Seadme jõudlus on liiga väike.	▶ Valige ühe käigu võrra madalam käik.
	Teemantkroonpuur ei ole terav.	▶ Teritage teemantkroonpuuri teritusplaadil.
	Vee kogus on liiga suur.	▶ Vähendage vee kogust veeregulaatorist.
	Vee kogus on liiga väike.	▶ Kontrollige vee juurdevoolu teemantkroonpuuri, vajaduse korral suurendage vee kogust veeregulaatorist.
	Kelgu lukk on suletud.	▶ Avage kelgu lukk.
	Tolm vähendab puurimisjõudlust.	▶ Kasutage sobivat tolmueemaldusseadist.
Käsiratast saab keerata ilma takistuseta.	Lõiketihvt on murdunud.	▶ Vahetage lõiketihvt välja.
Teemantkroonpuuri ei ole võimalik padrunisse paigaldada.	Kroonpuuri saba / padrun on määrdunud või kahjustatud.	▶ Puhastage ja määrige kroonpuuri saba või padrunit või vahetage need välja.
Vesi voolab loputuspeast või reduktori korpusest välja.	Veesurve on liiga suur.	▶ Vähendage veesurvet.
Töötamise ajal voolab padrunist vett välja.	Teemantkroonpuur ei ole padrunis piisava tugevusega kinni keeratud.	▶ Pingutage teemantkroonpuur kinni. ▶ Eemaldage teemantkroonpuur. Keerake teemantkroonpuuri ca 90° ümber kroonpuuri telje. Paigaldage teemantkroonpuur uuesti.
	Kroonpuuri saba / padrun on määrdunud.	▶ Puhastage ja määrige kroonpuuri saba või padrunit.
	Padruni või kroonpuuri saba tihend on defektne.	▶ Kontrollige tihendit ja vajaduse korral vahetage see välja.
Vee läbivool puudub.	Filter või vee läbivoolu näidik on ummistunud.	▶ Eemaldage filter või vee läbivoolu näidik ja peske need läbi.
Puurisüsteem on liiga suure lõtkuga.	Teemantkroonpuur ei ole padrunis piisava tugevusega kinni keeratud.	▶ Pingutage teemantkroonpuur kinni. ▶ Eemaldage teemantkroonpuur. Keerake teemantkroonpuuri ca 90° ümber kroonpuuri telje. Paigaldage teemantkroonpuur uuesti.
	Kroonpuuri saba / padrun on defektne.	▶ Kontrollige kroonpuuri saba ja padrunit ning vajaduse korral vahetage need välja.
	Kelk on liiga suure lõtkuga.	▶ Reguleerige välja siini ja kelgu vaheline lõtk. → Lehekülg 514
	Puuristatiivi kruvid ei ole kindlalt kinni.	▶ Kontrollige puuristatiivi kruvisid ja vajaduse korral pingutage need kinni.
	Puuristatiiv ei ole piisavalt tugevasti kinnitatud.	▶ Kinnitage puuristatiiv paremini.

## 9 Utiliseerimine

**Hilti** seadmed on suures osas valmistatud taaskasutatavatest materjalidest. Taaskasutuse eelduseks on materjalide korralik sorteerimine. Paljudes riikides kogub **Hilti** kasutusressursi ammendanud seadmed kokku. Lisateavet saate **Hilti** müügiesindusest.





- ▶ Ärge visake kasutusressursi ammendanud elektrilisi tööriistu, elektroonikaseadmeid ja akusid olmejäätmete hulka!

## 9.1 Soovituslik eeltöötlus puurimete käitlemisel



Keskkonna huvides ei soovitata eeltöötlemata puurimisprahti veekogudesse ja kanalisatsiooni suunata. Teavet kehtivate eeskirjade kohta saate kohalikust asjaomasest ametkonnast.

1. Koguge puurimispraht kokku (nt tolmu- ja veeimuriga).
2. Laske puurmudal settida ja kõrvaldage tahkunud jäätmed ehitusjäätmete käitluskoahas (flokulandid võivad eraldumist kiirendada).
3. Enne jääkvee (aluseline, pH väärtus > 7) kanalisatsiooni laskmist neutraliseerige see happelise neutraliseerimisvahendiga või lahjendage rohke veega.

## 10 China RoHS (direktiiv ohtlike ainete kasutamise piirangute kohta)

Järgmiselt lingilt leiate ohtlike ainete tabeli: [qr.hilti.com/r5062](http://qr.hilti.com/r5062).

RoHS-tabeli juurde viiva lingi leiate käesoleva dokumendi lõpust QR-koodina.

## 11 Tootja garantii

- ▶ Kui Teil on küsimusi garantiitingimuste kohta, pöörduge **Hilti** müügiesindusse.







**Hilti Corporation**  
Feldkircherstraße 100  
9494 Schaan | Liechtenstein

**DD 150-U (02)**

[2010]

2006/42/EC

EN 62841-1

2014/30/EU

EN 62841-3-6

2011/65/EU

EN 55014-1:2017

EN 55014-2:2015

EN 61000-3-2:2014

EN 61000-3-3:2013

Schaan, 18.09.2018

**Paolo Luccini**

Head of Quality and Process Management  
BA Electric Tools & Accessories

**Johannes Wilfried Huber**

Senior Vice President  
Business Unit Diamond





Hilti Corporation  
LI-9494 Schaan  
Tel.:+423 234 21 11  
Fax:+423 234 29 65  
[www.hilti.group](http://www.hilti.group)



434949