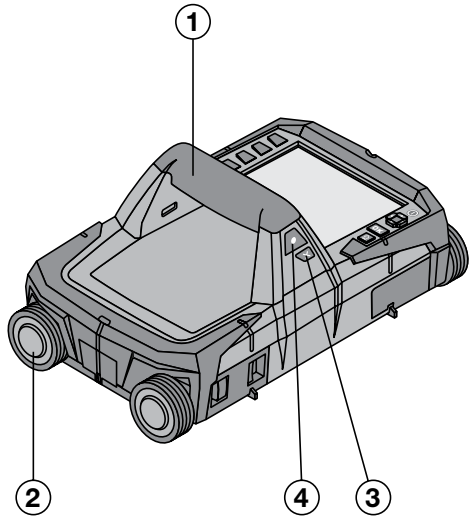
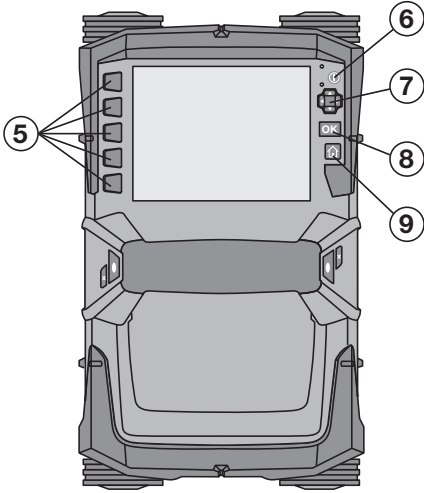
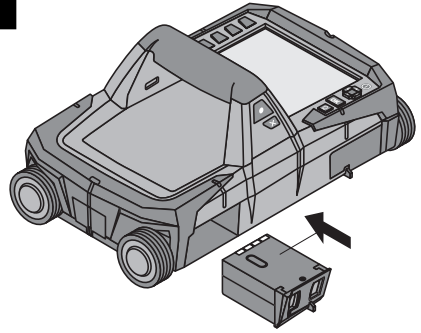
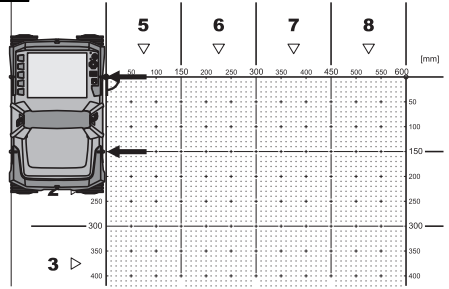
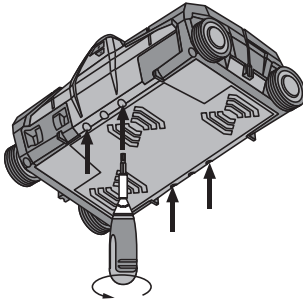
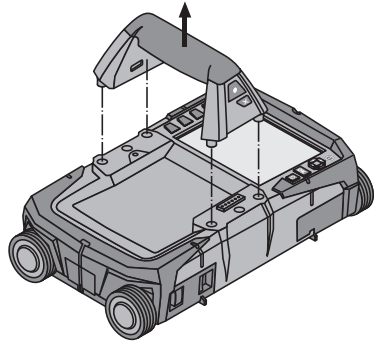


<b>Bedienungsanleitung</b>	<b>de</b>
<b>Operating instructions</b>	<b>en</b>
<b>Mode d'emploi</b>	<b>fr</b>
<b>Istruzioni d'uso</b>	<b>it</b>
<b>Manual de instrucciones</b>	<b>es</b>
<b>Manual de instruções</b>	<b>pt</b>
<b>Gebruiksaanwijzing</b>	<b>nl</b>
<b>Brugsanvisning</b>	<b>da</b>
<b>Bruksanvisning</b>	<b>sv</b>
<b>Bruksanvisning</b>	<b>no</b>
<b>Käyttöohje</b>	<b>fi</b>
<b>Οδηγίες χρήσεως</b>	<b>el</b>
<b>Használati utasítás</b>	<b>hu</b>
<b>Instrukcja obsługi</b>	<b>pl</b>
<b>Инструкция по эксплуатации</b>	<b>ru</b>
<b>Návod k obsluze</b>	<b>cs</b>
<b>Návod na obsluhu</b>	<b>sk</b>
<b>Upute za uporabu</b>	<b>hr</b>
<b>Navodila za uporabo</b>	<b>sl</b>
<b>Ръководство за обслужване</b>	<b>bg</b>
<b>Instrucțiuni de utilizare</b>	<b>ro</b>
<b>Kullanma Talimatı</b>	<b>tr</b>
<b>دليل الاستعمال</b>	<b>ar</b>
<b>Lietošanas pamācība</b>	<b>lv</b>
<b>Instrukcija</b>	<b>lt</b>
<b>Kasutusjuhend</b>	<b>et</b>
<b>Інструкція з експлуатації</b>	<b>uk</b>
<b>取扱説明書</b>	<b>ja</b>
<b>사용설명서</b>	<b>ko</b>
<b>操作說明書</b>	<b>zh</b>
<b>操作说明书</b>	<b>cn</b>





**2****3****4****5****6**

# X-Scan PS 1000

**Lea detenidamente el manual de instrucciones antes de la puesta en servicio.**

**Conserve siempre este manual de instrucciones cerca de la herramienta.**

**En caso de traspaso a terceros, la herramienta siempre se debe entregar junto con el manual de instrucciones.**

Índice	Página
1 Indicaciones generales	33
2 Descripción	34
3 Indicaciones de seguridad	34
4 Puesta en servicio	35
5 Manejo	36
6 Ajustes	39
7 Reciclaje	39
8 Declaración de conformidad CE (original)	40

**1** Los números hacen referencia a las ilustraciones. Las ilustraciones se encuentran al principio del manual de instrucciones.

## Escáner **1**

- ① Empuñadura (desmontable)
- ② Ruedas de rodadura
- ③ Tecla de cancelación
- ④ Tecla de inicio/parada

## Teclas **2**

- ⑤ Teclas de función
- ⑥ Tecla de encendido/apagado
- ⑦ Conmutador
- ⑧ Tecla de confirmación (OK)
- ⑨ Tecla de inicio

## 1 Indicaciones generales

### 1.1 Señales de peligro y su significado

#### PELIGRO

Término utilizado para un peligro inminente que puede ocasionar lesiones graves o incluso la muerte.

#### ADVERTENCIA

Término utilizado para una posible situación peligrosa que puede ocasionar lesiones graves o la muerte.

#### PRECAUCIÓN

Término utilizado para una posible situación peligrosa que puede ocasionar lesiones o daños materiales leves.

#### INDICACIÓN

Término utilizado para indicaciones de uso y demás información de interés.

### 1.2 Explicación de los pictogramas y otras indicaciones

#### Símbolos de advertencia



Advertencia de peligro en general

#### Señales prescriptivas



Leer el manual de instrucciones antes del uso

## 2 Descripción

### 2.1 Utilización

La PS 1000 X-Scan permite localizar objetos en estructuras de hormigón.

### 2.2 Restricciones de los ámbitos de utilización

La herramienta cumple los requisitos establecidos en las normas y directivas especificadas en el capítulo 8.

Antes de utilizar detectores de radar para pared y suelo, compruebe que cerca del lugar de medición no existen

sistemas ni instalaciones de radio sensibles (radar aéreo, radiotelescopios, etc.) gestionados por servicios de radio. Estos sistemas e instalaciones podrían ser utilizados por un servicio de radio identificado como tal conforme a las autoridades responsables en el lugar de utilización. En caso de que haya sistemas/instalaciones de este tipo cerca del lugar de medición, póngase en contacto con los explotadores de los mismos para, antes de proceder a la medición, llegar a un acuerdo sobre el uso de la herramienta en dicha zona.

ES

## 3 Indicaciones de seguridad

### 3.1 Indicaciones generales de seguridad

¡ATENCIÓN! Lea con atención todas las instrucciones e indicaciones de seguridad. En caso de no respetar las instrucciones e indicaciones de seguridad que se describen a continuación, podría producirse una descarga eléctrica, incendio y/o lesiones graves. **Conserve todas las instrucciones e indicaciones de seguridad para futuras consultas.**

- a) **La herramienta no debe ponerse en servicio sin autorización previa cerca de instalaciones militares, aeropuertos o centros radioastronómicos.**
- b) **Mantenga a los niños alejados. Mantenga a terceras personas alejadas del área de trabajo.**
- c) **Compruebe la pantalla después de haber conectado la herramienta.** La pantalla debería mostrar el logo de Hilti y el nombre de la herramienta. Posteriormente aparecerá un aviso de exención de responsabilidad que deberá aceptar para acceder al menú principal con el proyecto actual.
- d) **La herramienta no debe emplearse cerca de personas que lleven marcapasos.**
- e) **No utilice la herramienta cerca de mujeres embarazadas.**
- f) El resultado puede verse alterado por el efecto de condiciones de medición que varíen rápidamente.
- g) **No utilice la herramienta en la proximidad de aparatos médicos.**
- h) **No taladre en los puntos en los que el equipo ha encontrado objetos. Tenga en cuenta el diámetro de taladrado y añada siempre un factor de seguridad adecuado.**
- i) **Observe siempre los avisos de advertencia de la pantalla.**
- j) **Los resultados de la medición pueden verse afectados por determinadas condiciones del entorno. Entre ellas se encuentran, p. ej., la proximidad de herramientas que generen fuertes campos magnéticos o electromagnéticos, humedad, materiales de construcción que contengan metales, materiales aislantes con laminado de aluminio, estructuras de capas, superficies de trabajo con cavidades huecas, así como papeles pintados o azulejos conductores. Por ello, antes de taladrar, serrar o fresar en las superficies de trabajo tenga**

en cuenta también otras fuentes de información (p. ej., los planos).

- k) **Observe las condiciones ambientales. No utilice la herramienta en lugares donde exista peligro de incendio o explosión.**
- l) **Sujete la pantalla de forma que pueda leerla (p. ej., no la sujete poniendo los dedos encima de la pantalla, y no deje que la pantalla se ensucie).**
- m) **Nunca utilice el equipo cuando esté averiado.** Póngase en contacto con el Servicio de Asistencia de Hilti.
- n) **Asegúrese de que la parte baja y las ruedas del escáner estén siempre limpias, ya que la suciedad podría afectar a la precisión de medición. Si fuera necesario, limpie la superficie de detección con agua o alcohol.**
- o) **Compruebe los ajustes de la herramienta antes de utilizarla.**
- p) **Extraiga siempre la batería para transportar la herramienta.**
- q) **Procure unas condiciones de transporte y almacenamiento seguras para el equipo. La temperatura de almacenamiento se encuentra entre -25 °C y +63 °C (-13 °F - +145 °F).**
- r) **Si la herramienta pasa de estar sometida a un frío intenso a un entorno más cálido o viceversa, espere a que alcance una temperatura similar a la del entorno antes de empezar a utilizarla.**
- s) **Antes de trabajar con los accesorios, asegúrese de que están correctamente montados.**

### 3.2 Organización segura del lugar de trabajo

- a) **Durante el trabajo con los conductores, procure no adoptar posturas forzadas. Procure que la postura sea estable y manténgase siempre en equilibrio.**
- b) **Utilice la herramienta solo dentro de los límites de aplicación definidos.**
- c) **Observe las disposiciones locales sobre prevención de accidentes.**
- d) **Controle las ruedas periódicamente, sobre todo que las cubiertas de las ruedas estén debidamente colocadas. La falta de una o de varias cubiertas de rueda podría dar lugar a errores de me-**

dición del recorrido. El recorrido correcto se puede comprobar sobre la base de la malla de referencia.

- e) **Compruebe los ajustes previos y los parámetros fijados antes de cada medición.**
- f) **Fije correctamente la malla de referencia y, si fuera necesario, marque los puntos angulares sobre la superficie del hormigón con ayuda de las posiciones angulares.**
- g) **Al realizar los trabajos de escaneo utilice siempre el asidero en forma de correa.**

### 3.3 Compatibilidad electromagnética

El equipo cumple los requerimientos establecidos en las normas y directivas especificadas en el capítulo «Declaración de conformidad». Antes de utilizar equipos de radar para paredes y suelos, asegúrese de que cerca del lugar de medición no existan sistemas ni instalaciones de radio sensibles (radar aéreo, radiotelescopios, etc.) gestionados por servicios de radio. Estos sistemas/instalaciones podrían ser utilizados por un servicio de radio identificado como tal conforme a las autoridades responsables en el lugar de utilización. En caso de que haya sistemas/instalaciones de este tipo cerca del lugar de medición, póngase en contacto con los explotadores de los mismos para, antes de proceder a la medición, llegar a un acuerdo sobre el uso del equipo en dicha zona.

### 3.4 Medidas de seguridad generales

- a) **Compruebe la herramienta antes de su utilización. Si presentara daños, acuda al departamento del servicio técnico de Hilti para que la reparen.**
- b) **Mantenga el equipo siempre limpio y seco.**
- c) **No coloque adhesivos ni placas cerca del área del sensor situada en la parte posterior del equipo.** Las placas metálicas tienen especial influencia en los resultados de medición.
- d) **Es necesario que compruebe la precisión del aparato en caso de que este se caiga o se produzcan otros efectos mecánicos.**

- e) **El X-Scan PS 1000 en combinación con la prolongación PSA 70 solo puede utilizarse para aplicaciones de suelo.** El sistema no está concebido para realizar escaneos en techos y paredes.
- f) **Si bien la herramienta está diseñada para un uso en condiciones duras de trabajo, como lugares de construcción, debe tratarla con sumo cuidado, al igual que las demás herramientas de medición.**
- g) **Aunque la herramienta está protegida contra la humedad, séquela con un paño antes de introducirla en el contenedor de transporte.**
- h) **No está permitido abrir o modificar el equipo.**
- i) **Compruebe la precisión de la herramienta antes de utilizarla o realizar mediciones.**

### 3.5 Utilización prudente de los equipos alimentados por batería

- a) **Mantenga las baterías fuera del alcance de los niños.**
- b) **Saque las pilas de la herramienta cuando no la vaya a utilizar durante un periodo prolongado.** Durante los periodos prolongados de almacenamiento, las pilas pueden oxidarse y descargarse.
- c) **No deje que la batería se caliente en exceso ni la exponga al fuego.** La batería puede explotar o liberar sustancias tóxicas.
- d) **Las baterías que presenten daños mecánicos no pueden volver a utilizarse.**
- e) **La utilización inadecuada de la batería puede provocar fugas de líquido. Evite el contacto con este líquido. En caso de contacto accidental, enjuague el área afectada con abundante agua. En caso de contacto con los ojos, aclárelos con agua abundante y consulte de inmediato a su médico.** El líquido de la batería puede irritar la piel o producir quemaduras.
- f) **Cargue las baterías únicamente con los cargadores recomendados por el fabricante.** Existe riesgo de incendio al intentar cargar baterías de un tipo diferente al previsto para el cargador.
- g) **Tenga en cuenta las directivas especiales en materia de transporte, almacenamiento y manejo de las baterías de Ion-Litio.**

## 4 Puesta en servicio



### 4.1 Introducción de la batería y conexión de la herramienta 3

1. Cargue la batería PSA 81 por completo (véase el manual de instrucciones del bloque de alimentación PUA 81 y de la batería PSA 81).
2. Coloque la batería una vez cargada.
3. Introduzca en la herramienta la tarjeta de memoria SD PSA 95 suministrada. (Esta función no está disponible en la PS 1000-B).

**INDICACIÓN** La herramienta debe estar apagada para poder introducir la tarjeta de memoria SD.

**INDICACIÓN** Si hay insertada una tarjeta de memoria SD, los datos del escaneo se guardarán en ella. En caso de que no haya ninguna, los datos se guardarán en la memoria interna.

4. Conecte la herramienta con la tecla de encendido/apagado.  
Si la temperatura de funcionamiento está fuera del rango admisible, se muestra el aviso de error n.º 00012 y se apaga automáticamente la herramienta. Deje que la herramienta se enfríe o caliente, según el caso, y enciéndala a continuación.
5. Para empezar a utilizarla, deberá aceptar el aviso de exención de responsabilidad que aparece en la pantalla.
6. Para apagar la herramienta, mantenga pulsada la tecla de encendido/apagado durante 3 segundos.

## 4.2 Ajustes

En las herramientas recién enviadas de fábrica se le solicitará en primer lugar que seleccione los ajustes regionales específicos.

1. Seleccione con el conmutador el idioma y confirme la selección con la tecla "OK".
2. A continuación, vaya seleccionando las demás opciones con el conmutador y la tecla de confirmación "OK".
3. Confirme con la tecla de función "Ok" los ajustes realizados.

**INDICACIÓN** También puede dejar estos ajustes para la siguiente vez que se encienda la herramienta mediante la tecla de función "Saltar".

ES

## 5 Manejo



### 5.1 Visualización del manual de instrucciones

1. Pulse la tecla de inicio durante 5 segundos.  
El manual de instrucciones se muestra en la pantalla según contexto. Después podrá navegar por todo el manual.
2. Para visualizar el manual de instrucciones, pulse la tecla de función "Ayuda" del menú de ajuste.
3. Para salir del manual de instrucciones, pulse la tecla de función "Atrás".

### 5.2 Funciones básicas

Mediante las teclas de función puede seleccionar las funciones disponibles.

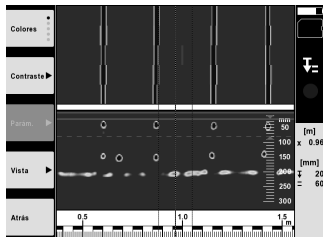
Con el conmutador puede desplazar el cursor, modificar los valores de los parámetros o —dependiendo del ajuste— desplazar la cruz reticular, modificar el espesor/profundidad de capa, etc.

Con la tecla de confirmación "OK" puede seleccionar el elemento señalado por el cursor o iniciar el procesamiento de datos.

### 5.3 Detección Quickscan

Localizar objetos en estructuras de hormigón y visualizarlos directamente. Una vez terminada la captura, puede visualizar —mediante la vista en planta y la vista de sección— y señalar la posición de objetos situados en ángulo recto respecto a la dirección de escaneo.

1. Encienda la herramienta o pulse la tecla de inicio para acceder al menú principal.
2. Seleccione la función "Detección Quickscan".
3. Mantenga el escáner sobre la superficie de exploración.
4. Inicie la medición con la tecla de inicio/parada.  
Suena una señal acústica que indica que comienza la medición y se muestra un punto rojo en pantalla.
5. Desplace el escáner hacia la derecha o la izquierda (mín. 32 cm) y vuelva sobre la misma traza de medición sobre la superficie de exploración para localizar los objetos.  
Lea la posición del objeto con ayuda de la línea central en pantalla y márquela en la muesca superior entre los márgenes. También puede utilizar las líneas de rayas para marcar la posición del objeto a lo largo del borde lateral correspondiente de la carcasa.  
Si la velocidad de escaneo alcanza el límite máximo permitido, se emite una señal visual y acústica de advertencia. Si es demasiado rápido, se interrumpe el proceso.



- Con las teclas de función "Esquema de colores", "Contraste" y "Parám.", puede modificar los parámetros de cálculo y visualización.

**INDICACIÓN** Los valores correspondientes a "Parám." se deben ajustar antes de la medición (véase el manual de instrucciones en la herramienta).

- Con el conmutador se pueden ajustar el espesor/profundidad de capa según la posición del objeto.
- Finalice la medición con la tecla de inicio/parada.  
Una señal acústica doble indica que ha finalizado la medición.

es

## 5.4 Captura Quickscan

### INDICACIÓN

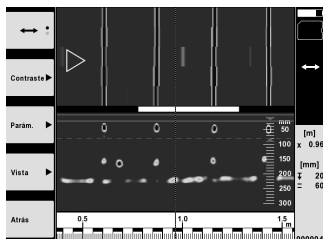
Esta función no está disponible para la PS 1000-B.

Captura de un tramo de medición más largo en estructuras de hormigón. Una vez terminada la captura, puede visualizar —mediante la vista en planta y la vista de sección— objetos situados en ángulo recto respecto a la dirección de escaneo.

- Seleccione la función "Captura Quickscan" en el menú principal.
- Ajuste la dirección de escaneo.
- Mantenga el escáner sobre la superficie de exploración.
- Inicie la medición con la tecla de inicio/parada.  
Suena una señal acústica que indica que comienza la medición y se muestra un punto rojo en pantalla. Para obtener datos aptos para la evaluación escanee una longitud mínima de 32 cm. La barra de progreso de color rojo se vuelve negra en el momento en que se alcanza la longitud mínima. La longitud máxima de escaneo es de 10 m.
- Desplace el escáner en la dirección que ha seleccionado previamente.  
Si la velocidad de escaneo alcanza el límite máximo permitido, se emite una señal visual y acústica de advertencia. Si es demasiado rápido, se interrumpe el proceso y no se guarda el escaneo.

No modifique la dirección de escaneo. Si desplaza el escáner más de 16 cm en la otra dirección, se interrumpe la medición automáticamente.

- Finalice la medición con la tecla de inicio/parada.  
Una señal acústica doble indica que ha finalizado la medición.



- Compruebe la medición con la función "Vista previa último escaneo". Ajuste la reacción de control del conmutador con la tecla de función superior izquierda. Con el conmutador se pueden ajustar el espesor/profundidad de capa según la posición del objeto.

**INDICACIÓN** Con las teclas de función "Contraste", "Parám." y "Vista" puede modificar los parámetros de cálculo y visualización. Para modificar los valores de "Parám." es preciso volver a calcular los datos. Pulse para ello la tecla de confirmación "OK".



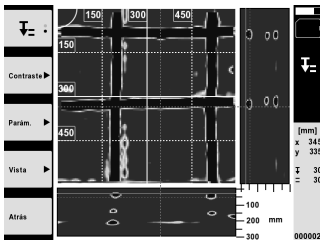
## 5.5 Imagescan 4

Para una vista superficial de objetos en estructuras de hormigón. Los objetos se representan mediante vistas en planta y vistas de sección.

1. Ejecute una detección Quickscan para evaluar la orientación de los objetos (véase el cap. 5.3).
2. Coloque la malla de referencia perpendicularmente a la posición del objeto sobre la superficie de exploración y fíjela con cinta adhesiva.

**INDICACIÓN** Solo si la malla está correctamente fijada, los datos de distancia de la pantalla del escáner coincidirán con los datos de distancia de la malla.

3. Seleccione la función "Imagescan" en el menú principal.
4. Seleccione el tamaño de malla (solo disponible en la PS 1000) y el punto inicial.
5. Sujete el escáner conforme a la malla y el punto inicial sobre la superficie de exploración.
6. Inicie la medición con la tecla de inicio/parada.  
Suena una señal acústica que indica que comienza la medición y se muestra un punto rojo en pantalla. Una señal acústica doble indica que ha finalizado la traza.  
La medición finaliza automáticamente al final de la traza de medición que corresponda.
7. Desplace el escáner conforme a la malla prescrita sobre la superficie de exploración. Mida todas las trazas.  
Si la velocidad de escaneo alcanza el límite máximo permitido, se emite una señal visual y acústica de advertencia. Si es demasiado rápido, se interrumpe el proceso y deberá repetirse la traza de medición.  
El progreso de medición se indica mediante una barra. La barra de progreso de color rojo se vuelve negra en el momento en que se alcanza la longitud mínima.
8. Para eliminar la última traza medida, pulse la tecla de cancelación.  
A continuación puede iniciar una nueva medición.
9. Una vez terminado el escaneo de la última traza, se muestra inmediatamente el resultado de la medición y puede proceder a su comprobación y análisis.



10. Con las teclas de función "Contraste", "Parám." y "Vista" puede modificar los parámetros de cálculo y visualización. Para modificar los valores de "Parám." es preciso volver a calcular los datos. Pulse para ello la tecla de confirmación "OK".

## 5.6 Proyectos

Esta función le permite gestionar proyectos, así como visualizar y analizar escaneos registrados:

1. Seleccione la función "Proyectos" en el menú principal.
2. Seleccione el proyecto deseado. El proyecto activo se identifica mediante una esquina doblada en la parte superior derecha.  
En este proyecto activo se guardan los siguientes datos de escaneo.
3. Seleccione un escaneo.  
Se muestra el escaneo y se puede analizar de nuevo.

## 5.7 Transferencia de datos

### INDICACIÓN

Esta función no está disponible para la PS 1000-B.

Puede transferir los datos de escaneo directamente al monitor PSA 100 con el cable de transferencia de datos PSA 50/51 o bien transferirlos a un PC usando la tarjeta SD PSA 95 y el adaptador PSA 96.

Si desea transferir los datos de escaneo con la tarjeta de memoria SD, antes de extraer la tarjeta asegúrese de que la PS 1000 está apagada.

De lo contrario, podrían perderse datos.

## 5.8 Desmontaje de la empuñadura 5 6

La altura de construcción de la X-Scan PS 1000 puede dificultar el acceso de la herramienta a determinadas superficies de exploración. En estos casos puede desmontar la empuñadura para escanear dichas superficies.

Suelte los tornillos de la parte inferior de la herramienta y retire la empuñadura hacia arriba.

## 6 Ajustes

### 6.1 Puede realizar los siguientes ajustes:

- Luminosidad
- Volumen
- Fecha y hora
- Modos de energía
- Configuración del país

### INDICACIÓN

Pulse la tecla de función "Ayuda" para abrir el manual de instrucciones completo.

## 7 Reciclaje

### ADVERTENCIA

Una eliminación no reglamentaria del equipamiento puede tener las siguientes consecuencias:

Si se queman las piezas de plástico se generan gases tóxicos que pueden afectar a las personas.

Si las pilas están dañadas o se calientan en exceso pueden explotar y ocasionar intoxicaciones, incendios, causticaciones o contaminación del medio ambiente.

Si se realiza una evacuación imprudente, el equipo puede caer en manos de personas no autorizadas que hagan un uso inadecuado del mismo. Esto generaría el riesgo de provocar lesiones al usuario o a terceros, así como la contaminación del medio ambiente.



Las herramientas Hilti están fabricadas en su mayor parte con materiales reutilizables. La condición para dicha reutilización es una separación de materiales adecuada. En muchos países, Hilti ya dispone de un servicio de recogida de la herramienta usada. Póngase en contacto con el servicio de atención al cliente de Hilti o con su asesor de ventas.



Solo para países de la Unión Europea

No deseche las herramientas de medición electrónica junto con los residuos domésticos.

De acuerdo con la Directiva Europea sobre residuos de aparatos eléctricos y electrónicos, así como su traslado a la legislación nacional, las herramientas eléctricas usadas se someterán a una recogida selectiva y a una reutilización compatible con el medio ambiente.



Deseche las baterías conforme a la normativa nacional aplicable

## 8 Declaración de conformidad CE (original)

Denominación:	X-Scan
Denominación del modelo:	PS 1000
Generación:	01
Año de fabricación:	2010

Garantizamos que este producto cumple las siguientes normas y directrices: Hasta el 19 de abril de 2016: 2004/108/CE, a partir del 20 de abril de 2016: 2014/30/UE, 2011/65/UE, 2006/66/CE, 1999/5/CE, EN ISO 12100, EN 302066-1 V1.2.1, EN 302066-2 V1.2.1.

Hilti Corporation, Feldkircherstrasse 100,  
FL-9494 Schaan



**Paolo Luccini**  
Head of BA Quality and Process Management  
Business Area Electric Tools & Accessories  
06/2015



**Edward Przybylowicz**  
Head of BU Measuring Systems

BU Measuring Systems

06/2015

### Documentación técnica de:

Hilti Entwicklungsgesellschaft mbH  
Zulassung Elektrowerkzeuge  
Hiltistrasse 6  
86916 Kaufering  
Deutschland



Hilti Corporation

LI-9494 Schaan

Tel.: +423/234 21 11

Fax: +423/234 29 65

[www.hilti.com](http://www.hilti.com)

Hilti = registered trademark of Hilti Corp., Schaan  
Pos. 1 | 20150923



2004953