

HILTI

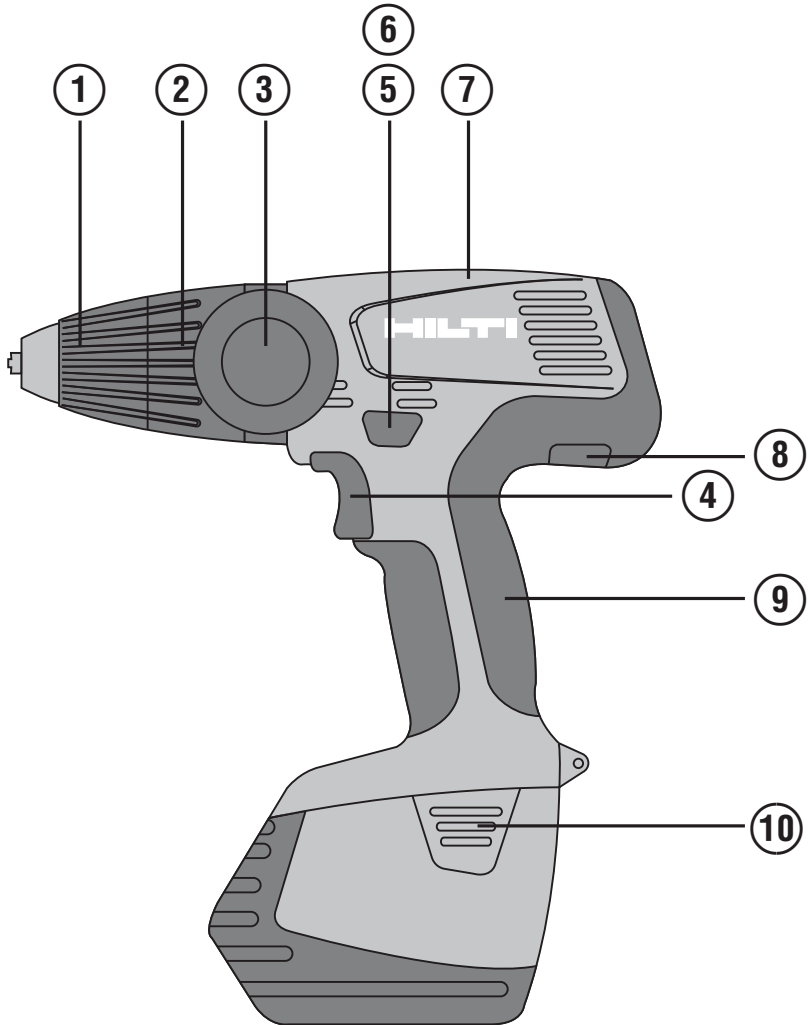
SF 151-A/ SFH 151-A

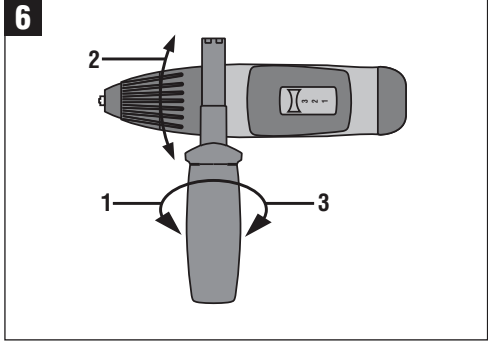
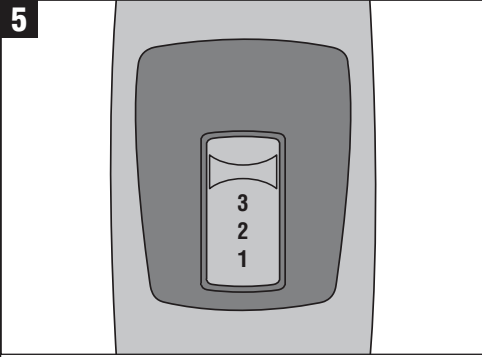
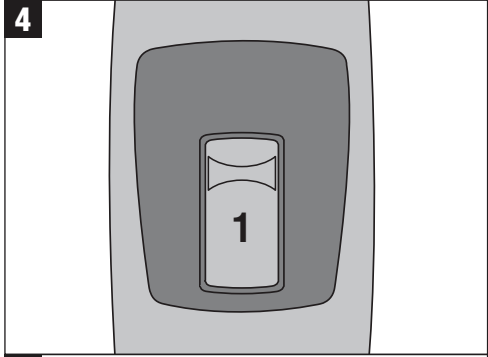
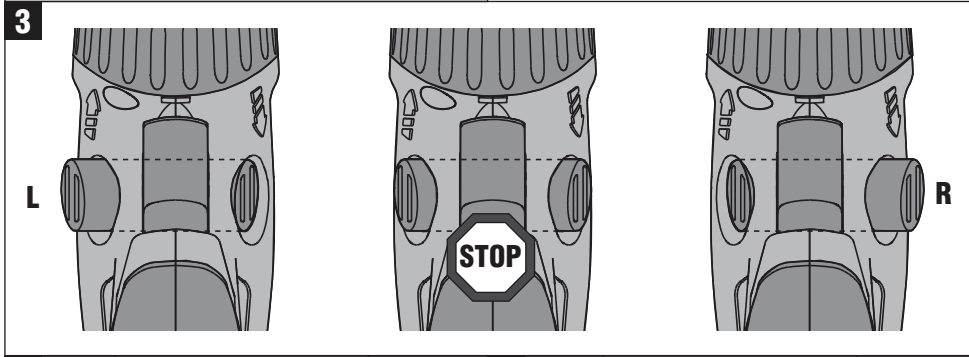
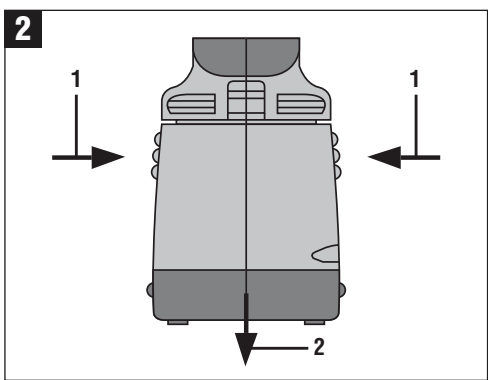
사용설명서

ko



CE





SF 151-A / SFH 151-A 충전 드릴 드라이버 / 충전 합마드릴 드라이버

처음 이 제품을 사용하기 전에 본 사용설명서를 반드시 읽으십시오.

이 사용설명서는 항상 기기와 함께 보관하십시오.

기기를 다른 사람에게 양도할 때는 사용설명서도 반드시 함께 넘겨주십시오.

목차	쪽
1. 일반 정보	1
2. 설명	2
3. 공구, 액세서리	3
4. 기술자료	4
5. 안전상의 주의사항	5
6. 사용전 준비사항	9
7. 작동법	10
8. 관리와 유지보수	12
9. 고장진단	13
10. 폐기	14
11. 기기 제조회사 보증	15
12. EC-동일성 표시	16

1 이러한 숫자들은 사용설명서를 보기 위해 펼치면 겹표지에 있는 숫자들로, 해당되는 그림들을 찾기 위해 참고하십시오. 텍스트에 대한 그림은 펼칠 수 있는 겹표지에서 찾을 수 있습니다. 사용설명서를 읽으실 때는 겹표지를 펼쳐 놓으십시오. 이 사용설명서에서 언급하는 "공구"는 항상 충전 드릴 드라이버 SF 151-A 또는 충전 합마드릴 드라이버 SFH 151-A (배터리 장착식)를 의미합니다.

조작기능과 제품구성품 **1**

- ① 퀵-릴리스 척
- ② 토크와 기능 세팅링
- ③ 측면 손잡이
- ④ 컨트롤 스위치 (회전속도 전자제어기능 포함)
- ⑤ 정회전/역회전 스위치
- ⑥ 모터 브레이크
- ⑦ 2단 또는 3단 기어 선택스위치
- ⑧ 형식 라벨
- ⑨ 손잡이
- ⑩ 배터리 분리 버튼 (2 개)

1. 일반 정보

1.1 안전사항에 대한 표시

위험
이 기호는 직접적인 위험을 표시합니다. 만약 지키지 않으면 심각한 부상을 당하거나 사망으로 이어질 수도 있습니다.

경고
이 기호는 특별히 중요한 안전상의 주의사항을 표시합니다. 만약 지키지 않으면 심각한 부상을 당하거나 사망할 수도 있습니다.

주의

이 기호는 특별히 중요한 안전상의 주의사항을 표시합니다. 만약 지키지 않으면, 심각한 부상 또는 물적 손실을 입을 수 있습니다.

지침

이 기호는 기기의 효율적인 조작을 위한 사용정보와 적용 지침을 나타냅니다.

1.2 그림의 설명과 그밖의 지침

경고 표시



일반적인 위험에 대한 경고



위험한 고전압에 대한 경고



표면이 뜨거운 것에 대한 경고



부식성 물질에 대한 경고

보호용구 표시



보안경 착용



안전모 착용



귀마개 착용



보호장갑 착용



보호 마스크 착용

기호



사용하기 전에 사용설명서를 읽으십시오



폐기물을 재활용 하십시오



V



직류

n_0

무부하 회전속도

/min

분당 회전수



함마 드릴링



함마링 컷아웃

제품의 일련번호

제품명은 형식 라벨에, 그리고 제품의 일련 번호는 모터 하우징의 측면에 적혀 있습니다. 이 자료를 귀하의 사용설명서에 기록해 놓은 다음, 해당 지사 또는 서비스 부서에 문의할 때, 사용설명서에 표기해 두신 공구명과 일련 번호를 사용해 주십시오.

모델:

일련번호:

2. 설명

2.1 규정에 맞게 사용

SF 151-A는 손으로 조작하는 충전 드릴 드라이버이며, 나사를 설치/ 제거 및 스틸, 목재 그리고 조적벽돌에 드릴링할 때 이용합니다.

SFH 151-A는 손에 들고 조작하는 배터리작동식 해머드릴드라이버이며, 나사를 설치/ 제거 그리고 스틸, 목재 및

담벽에 드릴링할 때 그리고 시멘트 및 담벽에 해머드릴링할 때 이용합니다. 건강에 해로운 물질 (예, 석면)에서 작업해서는 안됩니다.

배터리를 명시되지 않은 다른 기기의 에너지 공급원으로서 사용하지 마십시오.

기기를 변조하거나 개조해서는 절대로 안됩니다.
 부상의 위험을 방지하기 위해, Hilti 순정품 액세서리와 공구만을 사용하십시오.
 사용설명서에 있는 작동, 관리 그리고 수리에 대한 정보에 유의하십시오.
 기기는 전문가용으로 규정되어 있으며, 허가받은, 자격이 있는 작업자에 의해서만 조작, 정비 그리고 수리되어야 합니다. 이 기술자는 발생할 수 있는 위험에 대해 특별 교육을 받은 상태여야 합니다. 교육을 받지 않은 사람이 기기를 부적절하게 취급하거나 규정에 맞지 않게 사용할 경우에는, 기기와 그 관련기기에 의해 부상을 당할 위험이 있습니다.
 작업장은 공사장, 정비공장, 수리, 개조 그리고 신축현장일 수 있습니다.

2.2 척 아답타

퀵-릴리스 척

2.3 스위치

스피드 컨트롤 스위치
 기능 선택 스위치
 정회전/역회전 스위치

2.4 손잡이

깊이 게이지가 있는 조절식 측면 손잡이
 진동 감쇠식 손잡이

2.5 윤활

오일 윤활

2.6 공급내역 (공구박스 타입):

- 1 공구, 측면 손잡이 포함
- 2 배터리 SFB 150 또는 SFB 155
- 1 충전기
- 1 사용설명서
- 1 Hilti 공구 박스

2.7 공급내역 (골판지 패키징 타입):

- 1 공구, 측면 손잡이 포함
- 1 사용설명서

3. 공구, 액세서리

Bit-아답타	S-BH 50
충전기	SFC 7/18
충전기	SFC 7/18H
충전기	C7/24
충전기	TCU7/36
충전기	C7/36-ACS
배터리	SFB 150
배터리	SFB 155

척 아답타	퀵-릴리스 척
퀵-릴리스 척, 클램핑 직경범위	Ø 1.5...13 mm
드릴링 직경범위, 목재 (소프트)에	Ø 1.5...30 mm
드릴링 직경범위, 목재 (딱딱한)에	Ø 1.5...26 mm
드릴링 직경범위, 금속에	Ø 4...13 mm

목재 스크루 (최대 길이 120 mm)	Ø 3.5...8 mm
HUD-앵커 (최대 길이 120 mm)	Ø 5...10 mm

ko 4. 기술자료

기술적인 사양은 사전 통고없이 변경될 수 있음!

공구	SF 151-A	SFH 151-A
정격 전압 (직류전압)	15.6 V	15.6 V
EPTA-Procedure 01/2003에 따른 무게	2.7 kg	2.9 kg
크기 (L x W x H)	239 mm X 74 mm X 260 mm	264 mm X 74 mm X 263 mm
회전속도, 1단 기어	0...390 /min	0...370 /min
회전속도, 2단 기어	0...1,455 /min	0...1,380 /min
회전속도, 3단 기어		0...2,000 /min
토크 (소프트한 재료에 스크루를 고정할 때) 세팅, 드릴링심볼	최대 33 Nm	최대 33 Nm
토크 (딱딱한 재료에 스크루를 고정할 때) 세팅, 드릴링심볼	최대 70 Nm	최대 70 Nm
토크 조정 (15 단계)	2...12 Nm	2...12 Nm
타격 속도		36,000 /min
함마드릴링, 벽돌과 조적벽돌에 (최고 길이 80 mm)		Ø 1.5...6 mm

지침

이 지침에 제시된 진동 수준은 EN 60745에 따른, 표준화된 측정방법을 이용하여 측정된 것이며, 전동공구 상호간의 비교에 사용할 수 있습니다. 진동 수준은 진동 부하의 사전 예측용으로도 유용하게 사용할 수 있도록 설계되어 있습니다. 제시된 진동 수준은 주로 전동공구의 사용시의 진동을 나타냅니다. 하지만 전동공구를 다른 용도로 사용하거나, 다른 공구 비트를 사용하거나 유지보수를 충분히 하지 않은 상태에서는 진동 수준에 편차가 있을 수 있습니다. 이 경우, 전 작업시간에 걸쳐 진동 부하가 현저하게 상승될 수 있습니다. 진동 부하를 정확하게 평가하기 위해서는, 전동공구가 스위치 OFF되어 있거나 또는 작동 중이지만 실제로는 사용하지 않는 시간도 고려해야 합니다. 이는 전체 작업시간에 걸쳐 진동 부하를 현저하게 감소시킬 수 있습니다. 사용자를 보호하기 위해 진동이 작용하기 전에 예를 들면 다음과 같이 추가적인 안전 조치를 취하십시오: 전동공구와 공구 비트의 유지보수, 손을 따뜻하게 유지, 작업순서 정하기.

소음과 진동에 대한 정보 (EN 60745에 따라 측정):

SF 151-A의 소음 측정 A 기준에 의한 소음 수준	88 dB (A)
SFH 151-A의 소음 측정 A 기준에 의한 소음 수준	104 dB (A)
SF 151-A의 소음 측정 A 기준에 의한 음압 수준	77 dB (A)
SFH 151-A의 소음 측정 A 기준에 의한 음압 수준	93 dB (A)

EN 60745에 의한 추가 정보

3축 진동값 (진동-벡터 합)	EN 60745-2-2에 따라 측정
함마링 컷아웃, a_h	< 2.5 m/s ²
허용공차 (K)	1.5 m/s ²

EN 60745에 의한 추가 정보

3축 진동값 (진동-벡터 합)	EN 60745-2-1에 따라 측정
콘크리트에 함마드릴링, $a_{h,1D}$	11.8 m/s ²
금속에 드릴링, $a_{h,D}$	< 2.5 m/s ²
3축 진동측정에 대한 허용공차 (K)	1.5 m/s ²

배터리	SFB 150	SFB 155
정격 전압	15.6 V	15.6 V
용량	2 Ah	3 Ah
일의 양	31.2 Wh	46.8 Wh
무게	0.94 kg	0.96 kg
온도 감지기	있음	있음
셀 형식	니켈-카드뮴 SUB C 사이즈	니켈-금속수소화합물 SUB C 사이즈
셀 개수	13 개	13 개

5. 안전상의 주의사항

지침

5.1 장에 들어있는 안전상의 주의사항에는 전동공구의 일반적인 모든 안전지침에 대한 내용이 포함되어 있습니다. 5.1.2a, 5.1.2d, 5.1.2e, 5.1.3c 및 5.1.4c 하의 내용은 이 공구와 관련이 없습니다.

5.1 일반 안전수칙

주의! 모든 주의사항을 자세히 읽고 지켜야 합니다. 다음의 주의사항을 준수하지 않으면, 화재 위험이 있으며 감전 그리고 / 또는 중상을 입을 수 있습니다. 다음에서 사용되는

"전동공구"라는 개념은 전원에 연결하여 사용하는 전동공구(전원 케이블 있음)와 배터리를 사용하는 전동공구(전원 케이블 없음)를 의미합니다. 이 주의사항을 잘 보관하십시오.

5.1.1 작업장

- 작업장을 항상 깨끗이 하고 정리 정돈을 잘 하십시오. 어수선한 작업환경과 어두운 작업장은 사고를 초래할 수 있습니다.
- 가연성 액체, 가스 또는 먼지가 있어 폭발 위험이 있는 환경에서는 기기를 사용하지 마십시오. 전동공구는 먼지나 증기를 접화시킬 수 있는 스파크를 일으킵니다.
- 전동공구를 사용할 때, 어린이들이나 다른 사람들이 작업장에 접근하지 못하게 하십시오. 다른 사람들이 방해하면 기기에 대한 통제를 하기 어렵습니다.

5.1.2 전기에 관한 안전수칙

- 기기의 전원 플러그가 소켓에 잘 맞아야 합니다. 플러그를 조금이라도 변형시켜서는 절대 안됩니다. 접지된 기기와 함께 아답타 플러그를 사용하지 마십시오. 변형되지 않은 플러그와 적합한 소켓을 사용하면 감전의 위험을 줄일 수 있습니다.
- 파이프, 라디에이터, 레인지 그리고 냉장고와 같은 접지된 표면에 몸이 접촉되지 않도록 하십시오. 몸에 닿을 경우 감전될 위험이 높습니다.
- 기기를 비에 맞지 않게 하고 습한 장소에 두지 마십시오. 기기에 물이 들어가면 감전될 위험이 높습니다.
- 케이블만을 잡고 기기를 운반하거나 걸어 놓아서는 안되며, 소켓에서 전원 플러그를 빼낼 때 케이블만을 잡은 채로 빼내지

마십시오. 전원 케이블이 열, 오일, 날카로운 모서리 또는 기기의 가동부위에 접촉하지 않도록 주의하십시오. 손상되거나 영킨 전원 케이블은 감전을 유발할 수 있습니다.

- 실외에서 전동공구를 이용하여 작업할 때는, 실외용으로 승인된 연장 케이블만을 사용하십시오. 실외용 연장 케이블을 사용하면 감전의 위험을 줄일 수 있습니다.

5.1.3 사용자에게 대한 안전수칙

- 신중하게 작업하십시오. 작업에 정신을 집중하고 전동공구를 사용할 때 경솔하게 행동하지 마십시오. 피로한 상태이거나 약물 복용 및 음주한 후에는 기기를 사용하지 마십시오. 기기를 사용할 때 잠시라도 조심하지 않으면 중상을 입을 수 있습니다.
- 안전 장비를 갖추고 보안경을 착용하십시오. 전동공구의 종류와 사용에 따라, 먼지 보호 마스크, 미끄럼 방지용 안전 신발, 안전모 또는 귀마개 등과 같은 안전한 보호장비를 착용하면 상해의 위험을 줄일 수 있습니다.
- 실수로 기기가 작동되지 않도록 주의하십시오. 전원에 연결하기 전에 기기의 스위치가 "OFF" 위치에 있는지 다시 확인하십시오. 기기를 운반할 때 스위치에 손가락을 대거나, 스위치가 켜진 상태에서 전원을 연결하면 사고 위험이 높습니다.
- 기기의 스위치를 켜기 전에, 조정공구 또는 렌치를 제거하십시오. 기기의 회전 부위에 남아있는 기기나 렌치로 인해 부상을 입을 수 있습니다.
- 자신을 과신하지 마십시오. 안전한 작업자세가 되도록 하고, 항상

균형을 유지하십시오. 이러한 자세로 작업해야만 예상치 않은 상황에서도 기기를 잘 제어할 수 있습니다.

- f) **적합한 작업복을 착용하십시오. 헐렁한 복장이나 장식품을 착용하지 마십시오.** 머리, 옷 그리고 장갑이 작동하는 기기의 가동부위에 가까이 닿지 않도록 주의하십시오. 헐렁한 복장, 장식품 주는 긴 머리가 가동부위에 말려 들어갈 수 있습니다.
- g) **먼지 제거장치나 수거장치를 설치할 수 있는 기기의 경우, 이 장치들이 연결되어 있는지 그리고 제대로 작동되는지를 확인하십시오.** 이러한 장치를 사용하면 먼지로 인한 사고 위험을 줄일 수 있습니다.

5.1.4 전동공구의 올바른 사용방법과 취급방법

- a) **기기에 과부하가 걸리지 않도록 하십시오.** 귀하의 작업에 적합한 전동공구를 사용하십시오. 적합한 전동공구를 사용하면, 지정된 성능 한도 내에서 더 효율적으로 안전하게 작업할 수 있습니다.
- b) **스위치가 고장난 전동공구는 사용하지 마십시오.** 스위치가 작동되지 않는 전동공구는 위험하므로, 반드시 수리를 해야 합니다.
- c) **기기 세팅을 실행, 액세서리를 교환 또는 기기를 보관하기 전에, 커넥터를 전원소켓에서 그리고/또는 배터리를 기기에서 빼놓으십시오.** 이러한 조치는 실수로 기기가 작동되지 않도록 방지합니다.
- d) **사용하지 않는 전동공구는 어린이들의 손이 닿지 않는 곳에 보관하십시오.** 기기 사용에 익숙치 않거나 또는 이 안전수칙을 읽지

않은 사람은 기기를 사용해서는 안됩니다. 경험이 없는 사람이 전동공구를 사용하면 위험합니다.

- e) **기기를 유의해서 관리하십시오.** 가동 부위가 완벽하게 작동하는지, 끼어 있지 않은지, 혹은 기기의 기능에 중요한 영향을 미치는 부품이 파손되었거나 손상되지 않았는지를 확인하십시오. 손상되었을 경우, 기기를 사용하기 전에 손상된 부품을 수리하도록 하십시오. 제대로 관리되지 않는 전동공구는 많은 사고를 유발시킵니다.
- f) **절단기기는 날카롭고 깨끗하게 관리하십시오.** 날카로운 절단면이 있고 잘 관리된 절단기기는 끼이는 경우가 드물고 조절하기도 쉽습니다.
- g) **전동공구, 액세서리, 기기 비트 등을 사용할 때, 이 지침과 특수 기기 형식에 대해 설명한 사용방법을 준수하십시오.** 이때 작업 조건과 실시하려는 작업 내용을 고려하십시오. 원래 사용 분야가 아닌 다른 작업에 전동공구를 사용할 경우, 위험한 상황을 초래할 수 있습니다.

5.1.5 배터리식 기기의 올바른 사용방법과 취급방법

- a) **배터리를 끼우기 전에 기기의 스위치가 꺼져 있는지 확인하십시오.** 스위치 켜져 있는 상태에서 전동공구에 배터리를 끼우면 사고가 발생할 수 있습니다.
- b) **제조회사가 권장한 충전기에서만 배터리를 충전시키십시오.** 특정한 형식의 배터리를 사용하도록 규정되어 있는 충전기에 다른 배터리를 사용할 경우, 화재가 발생할 위험이 있습니다.
- c) **전동공구에 적합하게 규정된 배터리만 사용하십시오.** 다른

- 배터리를 사용하면 부상을 입을 수 있고, 화재가 발생할 수 있습니다.
- d) 배터리를 사용하지 않을 경우 클립, 동전, 키, 못, 나사 또는 다른 소형 금속 물질로부터 사용하지 않는 배터리를 멀리 떨어뜨려 놓아주십시오. 배터리 간의 단락에 의해 연소 또는 화재를 초래할 수 있습니다.
- e) 잘못 사용할 경우, 배터리로부터 전해액이 흘러나올 수 있습니다. 전해액을 직접 만지지 마십시오. 실수로 만졌을 경우, 물로 씻으십시오. 전해액이 눈에 들어갔으면, 의사와 상담하십시오. 배터리로부터 흘러나온 전해액은 피부를 손상시킬 수 있고, 화재를 발생시킬 수 있습니다.

5.1.6 서비스

- a) 기기는 반드시 자격이 있는 전문 기술자에 의해 그리고 순정 대체부품만을 이용하여 수리해야 합니다. 이렇게 함으로써 기기의 안전성을 오래 유지할 수 있습니다.

5.2 추가적인 안전상의 주의사항

5.2.1 사용자에 대한 안전수칙

- a) 해머드릴을 사용시에 귀마개를 착용하십시오. 소음은 청각 상실에 영향을 미칠 수 있습니다.
- b) 기기와 함께 공급된 보조 손잡이를 사용하십시오 기기를 제어하지 못하면 부상을 입을 수 있습니다.
- c) 항상 양손으로 기기의 손잡이를 잡고 기기를 고정시키십시오. 손잡이는 건조하고 깨끗하게, 그리고 오일과 그리스가 묻어있지 않도록 해야 합니다.
- d) 먼지를 발생시키는 작업을 할 때, 먼지 제거장치 없이 기기를 작동시킬 경우에는 보호 마스크를 착용해야 합니다.

- e) 손가락의 혈액순환이 잘 되도록 하기 위해, 휴식시간동안 손가락 운동을 하십시오.
- f) 회전하는 부품을 접촉하지 않도록 하십시오. 기기를 작업장으로 가져온 후에 기기의 스위치를 켜십시오. 회전하는 부품들, 특히 회전하는 공구들에 접촉하면 부상을 당할 수 있습니다.
- g) 기기는 어린이나 몸이 약한 사람이 어떠한 지시없이 사용하도록 규정되어 있지 않습니다.
- h) 어린이에게 기기를 가지고 놀아서는 안된다는 것을 반드시 지시해야 합니다.
- i) 납이 함유된 도료, 일부 목재, 광물질 및 금속과 같은 물질로부터 나오는 먼지는 건강에 해로울 수 있습니다. 먼지를 흡입하거나 만지면 사용자 또는 근처에 있는 사람이 기관지 질병이나 알레르기 반응을 일으킬 수 있습니다. 딱갈나무 먼지 또는 너도밤나무 먼지와 같은 특정 종류의 먼지는, 특히 목재를 처리하기 위해 사용하는 첨가제(크롬산염, 목재 부식 방지제)와 함께 암을 일으킬 수 있습니다. 석면 물질은 전문기술자만이 처리해야 합니다. 가능한 한 먼지 포집장치를 사용하십시오. 먼지 흡인율을 극대화 시키기 위해서는, 이 전동공구에 적합하게 설계된, 목재 그리고/또는 광물질 먼지를 흡인하는, Hilti가 권장하는 오리지날 이동식 먼지흡인기를 사용하십시오. 작업공간을 충분히 환기시키십시오. 필터 등급 P2의 보호 마스크를 착용할 것을 권장합니다. 가공할 재료에 적용되는, 국가별 규정에 유의하십시오.

5.2.2 전동공구의 올바른 사용방법과 취급방법

- a) 작업중인 물체를 고정시키십시오. 작업중인 재료 (물체)를 움직이지 않게 고정시키기 위해, 클램프 또는 바이스를 사용하십시오. 그렇게 함으로써 손으로 고정하는 것보다 더 안전하게 고정할 수 있을 뿐만 아니라, 양손을 공구 조작에 자유롭게 사용할 수 있습니다.
- b) 드릴 비트가 기기에 적합한 척 시스템인지를 확인한 다음, 척 아답타에 정확하게 고정되도록 확실하게 하십시오.
- c) 가려져 있거나 덮혀 있는 전기 배선 또는 전원 케이블이 기기에 의해 손상될 가능성이 있을 경우, 작업시 기기의 절연된 손잡이 부분을 잡으십시오. 전류가 흐르는 배선과 접촉시 보호되지 않은 기기의 금속 부분에 전압이 인가되어 감전 위험이 있습니다.

5.2.3 전기에 관한 안전수칙



작업을 시작하기 전에, 예를 들면 금속 탐지기를 이용하여 작업장에서 가려져

있거나 덮혀 있는 전기 배선, 가스 파이프 그리고 하수도관이 있는지를 점검하십시오. 예를 들면 실수로 전기 배선을 손상시켰을 때, 공구 외부의 금속부분에 전기가 흐를 수 있습니다. 이는 전기 쇼크로 인한 심각한 위험이 발생할 수 있음을 의미합니다.

5.2.4 작업장

- a) 작업장의 조명을 충분히 밝게 하십시오.
- b) 작업장을 충분히 환기시키십시오. 환기가 잘 되지 않는 작업장에서는 먼지때문에 건강에 해를 입을 수 있습니다.

5.2.5 사람에 대한 보호구



사용자와 그 주변에 있는 사람들은 기기를 사용하는 동안, 반드시 적합한 보안경, 안전모, 귀마개, 보호장갑 그리고 보호 마스크를 착용해야 합니다.

6. 사용전 준비사항



6.1 배터리를 조심스럽게 취급

지침
온도가 낮을 때에는 배터리의 성능이 떨어집니다. 셀이 완전 방전될 때까지, 배터리를 사용하지 마십시오. 제때에 제2의 배터리로 교환하십시오. 다음

교환을 위해 배터리를 즉시 다시 충전하십시오.

배터리를 가능한 한 시원하고 건조한 곳에 보관하십시오. 배터리를 직사광선에 노출된 곳이나 난방기구 근처 또는 유리 뒤에 놓지 마십시오. 수명이 끝난 배터리는 환경보호대책에 따라 안전하게 폐기처리해야 합니다.

6.2 배터리 충전



ko 주의
Hilti 배터리 SFB 150 과 SFB 155만을
사용하십시오.

6.2.1 새 배터리 최초 충전

새 배터리를 처음 사용하기 전에 반드시 정확하게 최초 충전시켜야 합니다, 이를 통해 셀이 정확하게 작동됩니다. 최초 충전을 정확하게 수행하지 않을 경우, 배터리 용량에 계속해서 부정적인 영향을 미칠 수 있습니다. 최초 충전과정에 대해서는, 해당 충전기의 사용설명서를 참조하십시오.

6.2.2 사용한 배터리 충전

주의
"공구, 액세서리"에 제시되어 있는, 규정된 Hilti 충전기만을 사용하십시오.

배터리를 해당 충전기에 삽입하기 전에, 배터리의 외부를 깨끗하고 건조하게 하십시오.

충전을 시작하기 전에 충전기 사용설명서를 읽으십시오.

6.2.2.1 재충전, NiCd 및 NiMH 배터리

NiCd 및 NiMH 배터리는 충전과정시, 완전히 충전해야 합니다.

6.3 배터리를 공구에 끼우십시오

주의
배터리를 끼우기 전에 공구의 스위치가 꺼져 있는지와 스위치ON로크가 활성화되어 있는지를 확인하십시오 (정회전/역회전 스위치를 중간위치에). 귀하의 공구에는 허용된 Hilti 배터리만을 사용하십시오.

1. 아래쪽에서부터, "클릭" 소리가 들릴 때까지 배터리를 공구에 밀어넣으십시오.
2. 주의배터리가 떨어지면 사용자 또는 다른 사람들이 부상을 입을 수 있습니다.
배터리가 공구에 정확하게 설치되어 있는지 점검하십시오.

6.4 배터리 제거 2

1. 양쪽 잠금해제 버튼을 누르십시오.
2. 배터리를 공구로부터 아래쪽으로 당기십시오.

7. 작동법

7.1 정회전/역회전 조정 3

지침
정회전/역회전 스위치는 회전방향을 선택하는데 사용합니다. 잠금기능은 모터가 작동하는 동안 절환되는 것을 방지합니다. 중간위치에서는 컨트롤 스위치가 블로킹됩니다. 정회전/역회전 스위치를 우측 (공구의 작동방향에서) 으로 누르면 정회전이 세팅됩니다. 정회전/역회전 스위치를 좌측 (공구의

작동방향에서) 으로 누르면 역회전이 세팅됩니다.

7.2 회전속도 선택

7.2.1 2-단 기어 스위치를 이용한 회전속도 선택 (SF 151-A) 4

지침
기계식 2-단 기어 스위치를 이용하여 회전속도를 선택할 수 있습니다: 배터리가 완전 충전되었을 때의

회전속도. 1단 기어: 0-390 r.p.m
(분당회전속도) 또는 2단 기어:
0-1455 r.p.m (분당회전속도).

7.2.2 3-단 기어 스위치를 이용한 회전속도 선택 (SFH 151-A) 5

지침

기계식 3-단 기어 스위치를 이용하여
회전속도를 선택할 수 있습니다:
배터리가 완전 충전되었을 때의
회전속도. 1단 기어: 0-370 r.p.m
(분당회전속도), 2단 기어: 0-1380
r.p.m (분당회전속도) 또는 3단 기어:
0-2000 r.p.m (분당회전속도).

7.3 스위치 켜고 끄기

주의

블로킹으로 인해 모터가 2-3초 이상
정지되면, 손상을 방지하기 위해
기기를 스위치 OFF해야 합니다.
블로킹 후, 기기를 무부하 상태로
2분동안 작동시켜야 합니다.

컨트롤 스위치를 서서히 눌러
회전속도를 0에서 최대사이에서
무단계로 선택할 수 있습니다.

7.4 드릴링

주의

드릴이 끼어 움직이지 않으면, 기기가
옆으로 기울어지게 됩니다. 항상 측면
손잡이를 이용하여 기기를 사용하고,
기기를 양손으로 움직이지 않게
잡으십시오.

주의

작업중인 재료 (물체)를 움직이지
않게 고정시키기 위해, 클램프 또는
바이스를 사용하십시오. 그렇게
함으로써 손으로 고정하는 것보다 더
안전하게 고정할 수 있을 뿐만 아니라,
양손을 기기 조작에 자유롭게 사용할
수 있습니다.

7.4.1 측면 손잡이 조정 6

1. 손잡이를 반시계방향으로 돌려서
측면 손잡이의 홀더를 푸십시오.
2. 측면 손잡이를 원하는 위치로
돌리십시오.
3. 손잡이를 시계방향으로 돌려서 측면
손잡이를 조이십시오.

ko

7.4.2 드릴비트 설치

1. 정회전/역회전 스위치를 중간위치로
절환하거나 또는 배터리를
공구로부터 분리하십시오.
2. 드릴 비트의 연결 끝이 깨끗한지
점검하십시오. 필요할 경우 연결
끝을 청소하십시오.
3. 드릴 비트를 척에 삽입하고, 퀵-
릴리스 척을 손으로 조이십시오.
4. 잡아당겨보아 드릴 비트가 확실히
고정되었는지 점검하십시오.

7.4.3 드릴링

1. 정회전/역회전 스위치를 '정회전'
위치로 절환하십시오.
2. 토크 및 작동 모드 조정링을 드릴링
기호로 돌리십시오.

7.4.4 드릴 분리하기

주의

사용하는 동안 드릴 비트가
뜨거워지므로, 드릴 비트를 교환할
때에는 보호장갑을 착용하십시오.

1. 정회전/역회전 스위치를 중간위치로
절환하거나 또는 배터리를
공구로부터 분리하십시오.
2. 퀵 릴리스 척을 여십시오.
3. 드릴 비트를 잡아 당겨 척
아답타에서 빼내십시오.

7.5 해머드릴링 (SFH 151-A)

7.5.1 드릴비트 설치

1. 정회전/역회전 스위치를 중간위치로 절환하거나 또는 배터리를 공구로부터 분리하십시오.
2. 드릴 비트의 연결 끝이 깨끗한지 점검하십시오. 필요할 경우 연결 끝을 청소하십시오.
3. 드릴 비트를 척에 삽입하고, 킥-릴리스 척을 손으로 조이십시오.
4. 잡아당겨보아 드릴 비트가 확실하게 고정되었는지 점검하십시오.

7.5.2 함마드릴링

주의
 측면 손잡이를 이용하여 양손으로 기기를 고정시키십시오 (한 손은 손잡이에 다른 한손은 측면 손잡이에).

1. 정회전/역회전 스위치를 '정회전' 위치로 절환하십시오.
2. 토크 및 작동모드 조정링을 함마드릴링 기호로 돌리십시오.

7.5.3 드릴 분리하기

주의
 사용하는 동안 드릴 비트가 뜨거워지므로, 드릴 비트를 교환할 때에는 보호장갑을 착용하십시오.

1. 정회전/역회전 스위치를 중간위치로 절환하거나 또는 배터리를 공구로부터 분리하십시오.
2. 킥 릴리스 척을 여십시오.
3. 드릴 비트를 잡아 당겨 척 아답타에서 빼내십시오.

7.6 스크류 작업

7.6.1 비트/비트-아답타 고정

1. 정회전/역회전 스위치를 중간위치로 절환하거나 또는 배터리를 공구로부터 분리하십시오.
2. 비트-아답타를 척에 고정하십시오.
3. 비트를 비트-아답타에 고정하십시오.

7.6.2 스크류 작업

1. 정회전/역회전 스위치로 원하는 회전방향을 선택하십시오.
2. 토크 및 작동모드 세팅 링을 돌려 원하는 토크를 선택하십시오.

7.6.3 비트/비트-아답타 빼내기

1. 정회전/역회전 스위치를 중간위치로 절환하거나 또는 배터리를 공구로부터 분리하십시오.
2. 비트를 비트-아답타에서 제거하십시오.
3. 비트-아답타를 척에서 제거하십시오.

8. 관리와 유지보수

주의
 청소작업을 시작하기 전에, 부주의로 인해 기기가 작동하지 않도록 하기 위해, 배터리를 제거하십시오!

8.1 삽입공구의 관리

고착되어 있는 오염물질을 제거하고, 오일을 묻힌 걸레로 그때그때 문질러 공구의 표면이 부식되지 않도록 하십시오.

8.2 기기 관리

주의
 기기를, 특히 손잡이 부분이 건조한 상태로 있게 하고, 깨끗하고 오일과 그리스가 묻어있지 않도록 하십시오. 실리콘이 함유된 표면보호제를 사용하지 마십시오.

기기의 바깥쪽 케이스는 내충격성의 플라스틱으로 제작되었습니다. 손잡이 부분은 탄성 재료로 만들어져 있습니다. 환기 슬롯이 막힌 상태에서는 기기를 작동시키지 마십시오! 마른 솔로 환기 슬롯을 조심스럽게 청소하십시오. 이물질이 기기 내부로 들어가지 않도록 하십시오. 약간 물기가 있는 천으로 기기 외부를 정기적으로 청소해 주십시오. 청소할 때 스프레이 기구, 스팀 클리너 또는 흐르는 물을 사용해서는 안됩니다! 이러한 것들을 사용할 경우, 기기의 전기적 안전이 위험에 처할 수 있습니다.

8.3 수리

경고
전기 부품은 반드시 전기 기술자가 수리하도록 해야 합니다.

기기의 모든 외부 부품에 손상이 있는지 그리고 모든 조작요소들이 완벽하게 작동하는지를 정기적으로 점검하십시오. 부품이 손상되었거나 조작요소들이 완벽하게 작동하지 않을 경우에는 기기를 작동시키지 마십시오. Hilti 서비스 센터에 수리를 의뢰하십시오.

8.4 배터리 관리

접촉면에 먼지와 윤활제가 묻지 않도록 하십시오. 필요시 접촉면을 깨끗한 걸레로 청소하십시오. 배터리가 완전 방전될 때까지 공구를 작동시키지 마십시오, 그렇게 하면 셀이 손상될 수 있기 때문입니다. 공구의 성능이 현저하게 떨어지면 배터리를 반드시 다시 충전해야 합니다. 매달 또는 적어도 배터리-용량이 현저하게 떨어지면, 배터리를 다음과 같이 다시 충전해야 합니다. Hilti-충전기 C 7/24, SFC 7/18, SFC 7/18H 그리고 TCU 7/36를 이용하여 충전할 경우, 배터리를 보통 24시간 또는 12시간 동안 컨디셔닝 모드로 충전하십시오. 충전기 C 7/36-ACS에서는, 충전기가 최초 충전 또는 보통 충전이 필요한지의 여부를 자동으로 감지합니다. 충전한 후에도 배터리 성능이 여전히 떨어지면, Hilti 서비스에서 배터리를 진단하기를 권장합니다.

8.5 관리/수리작업 후, 점검

관리/수리작업 후에는, 모든 보호기구가 설치되어 있으며 고장없이 작동하는지의 여부를 점검해야 합니다.

9. 고장진단

고장	예상되는 원인	대책
공구가 작동하지 않음.	배터리가 완전히 끼워져 있지 않거나 또는 배터리가 방전됨.	배터리를 밀어 넣을 때 "이중으로 찰칵하는" 소리가 나야 합니다 또는 배터리를 충전해야 합니다.
	전기적 고장.	배터리를 기기에서 제거하고 Hilti 서비스에 문의하십시오.
타격이 되지 않음.	토크 및 작동모드의 조정링을 점검한다.	토크 및 작동모드 조정링을 해머드릴링 기호로 돌리십시오.

고장	예상되는 원인	대책
ON/OFF 스위치를 누를 수가 없음 또는 블로킹됨.	정회전/역회전 스위치가 중간위치에 있음 (이동위치)	정회전/역회전 스위치를 좌측 또는 우측으로 밀니다.
회전속도가 갑자기 떨어짐.	배터리가 방전됨.	배터리를 교환하고 방전된 배터리를 충전하십시오.
배터리가 여느 때보다 빨리 방전됨.	배터리 상태가 최적이 아님.	Hilti 서비스센터에 진단 문의 또는 배터리 팩 교체.
배터리를 밀어낼 때 "이중으로 찰카하는" 소리가 들리지 않음.	배터리의 고정 러그가 오염됨.	고정 러그를 깨끗이 하고 배터리를 밀어넣으십시오. 문제가 지속될 경우 Hilti 서비스에 연락하십시오.
공구 또는 배터리가 과도하게 가열.	전기적 결함.	공구를 즉시 스위치OFF하고, 배터리를 공구에서 제거한 다음, Hilti 서비스에 문의하십시오.
	기기가 과부하됨 (사용 한계 초과).	용도에 맞는 기기 선택.

10. 폐기

주의

기기를 부적절하게 폐기처리할 경우, 다음과 같은 결과가 발생할 수 있습니다: 플라스틱 부품을 소각할 때, 인체에 유해한 유독가스가 발생하게 됩니다. 배터리가 손상되거나 또는 과도하게 가열되면 폭발할 수 있고, 이 때 오염, 화상, 산화 또는 환경오염의 원인이 될 수 있습니다. 정확하게 폐기처리하지 않았을 경우 권한이 없는 사람이 기기를 부적절하게 사용할 수 있습니다. 이때 사용자는 자신과 제3자에게 중상을 입힐 수 있고 환경을 오염시킬 수 있습니다.

주의

고장난 배터리는 즉시 폐기하십시오. 이를 어린이들의 손이 닿지 않는 곳에 보관하십시오. 배터리를 분해하거나 소각하지 마십시오.

주의

배터리를 국가별 규정에 따라 폐기처리하거나 또는 폐기된 배터리를 Hilti사로 보내주십시오.



Hilti 기기는 대부분이 재사용 가능한 재료로 제작되었습니다. 또한 재활용을 위해서는 먼저 개별 부품을 분리하십시오. Hilti사는 이미 여러 나라에서 귀하의 오래된 기기를 회수, 재활용이 가능하도록 하였습니다. Hilti의 고객 서비스부나 귀하의 판매회사에 문의하십시오.



EU 국가 용으로만

전동공구를 일반 가정의 쓰레기처럼 폐기해서는 안됩니다!

수명이 다 된 공구는 전기/전자-노후기계에 대한 EU 규정 2002/96/EG에 따라 그리고 각 국가의 법규에 명시된 방식에 따라 반드시 별도로 수거하여 친환경적으로 재활용되도록 하여야 합니다.

11. 기기 제조회사 보증

Hilti사는 공급된 기기에서 재질상의 결함 또는 제작상의 결함이 없음을 보증합니다. 이러한 보증은 다음과 같은 전제조건하에서만 적용됩니다: Hilti 사용설명서에 제시된 내용대로 기기를 정확하게 사용하고, 취급, 관리, 청소하였어야 하며, 기술적인 통일성이 보장되어야 합니다. 즉 기기에 Hilti사의 순정 소모품, 액세서리 부품 그리고 대체부품만을 사용했어야 합니다.

이러한 보증은 기기의 전체 수명기간 동안 무상 수리 또는 결함이 있는 부품의 무상 교환을 포함하고 있습니다. 정상적으로 마모된 부품들은 이러한 보증에서 제외됩니다.

국가별 강제 규정에 위배되지 않는 한, 그 외의 청구는 할 수 없습니다.

특히 기기를 임의의 목적을 위해 사용하는 것은 불가능하기 때문에, Hilti사는 이러한 사용과 관련된 직접/간접적인 결함 또는 2차적인 손상, 손실 또는 비용에 대해서는 책임을 지지 않습니다. 특정한 목적을 위해 개조하거나 사용하는데 대한 보증은 명확하게 배제됩니다.

수리 또는 교환하기 위해서는, 기기 그리고/또는 해당 부품을 결함이 확인되는 즉시 Hilti의 수리센터로 보내야 합니다.

제시된 보증은 Hilti측의 모든 보증의무를 포함하고 있으며, 이전 또는 현재의 모든 설명, 문서상 또는 구두상의 협정과 관련된 보증을 대체합니다.

12. EC-동일성 표시

ko

명칭:	충전 드릴 드라이버 / 충전 함마드릴 드라이버
모델명:	SF 151-A / SFH 151-A
제작년도:	2004

폐사는 전적으로 책임을 지고
이 제품이 다음과 같은 기준과
규격에 일치함을 공표합니다:
2009.12.28까지 98/37/EG,
2009.12.29부터 2006/42/EG,
2004/108/EG, 2006/66/EG,

EN 60745-1, EN 60745-2-1,
EN 60745-2-2, EN 55014-1,
EN 55014-2, EN 61000-6-3.

Hilti Corporation



Dietmar Sartor
Head of BA Quality and Process
Management
Business Area Electric Tools &
Accessories
10 2009



Roman Haengg
Senior Vice President

Business Unit
Cordless and Cutting
10 2009

HILTI

Hilti Corporation

LI-9494 Schaan

Tel.: +423 / 234 21 11

Fax: +423 / 234 29 65

www.hilti.com



227961