

HILTI

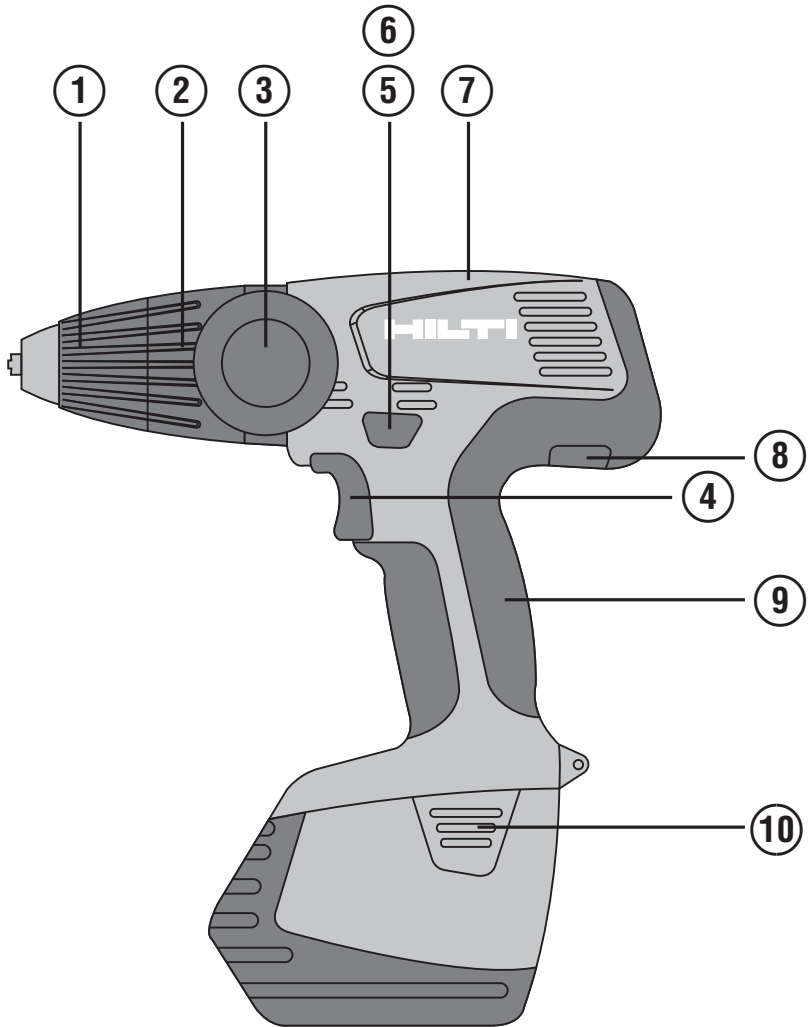
SF 151-A/ SFH 151-A

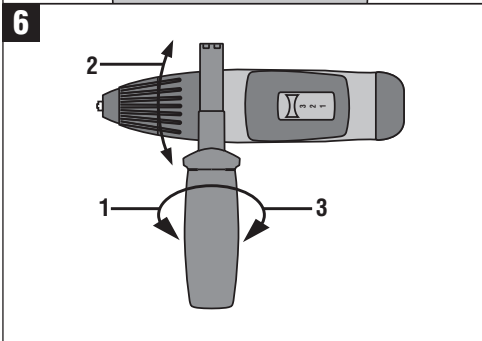
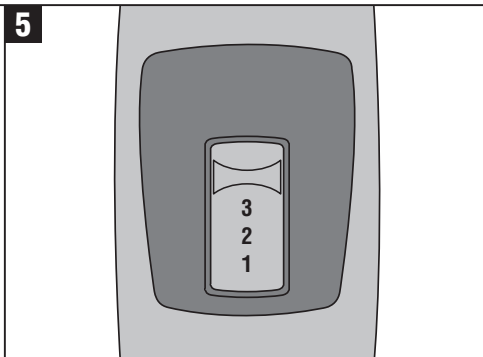
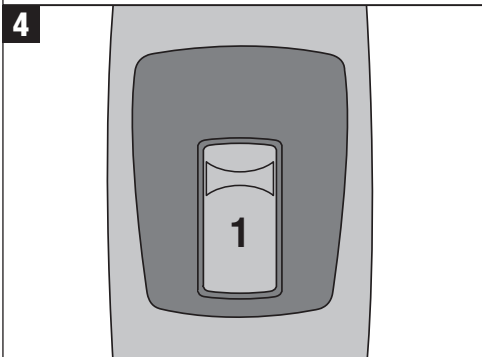
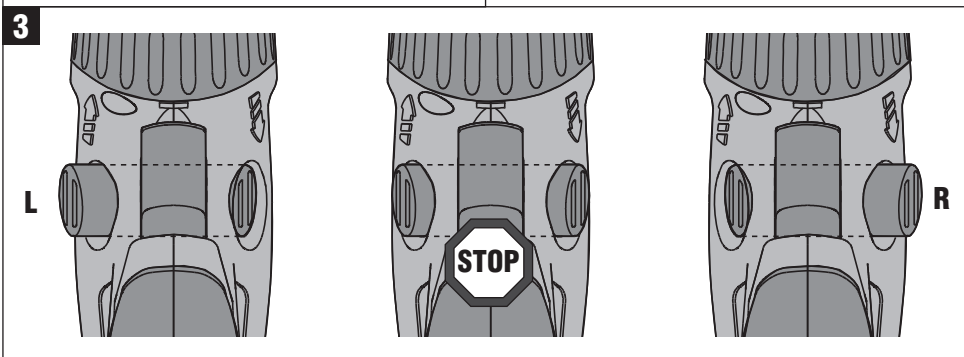
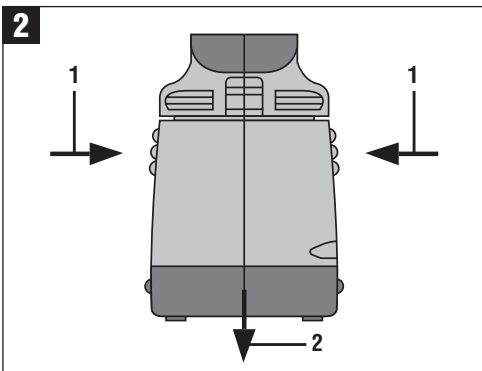


Lietošanas pamācība

iv







ORIĢINĀLĀ LIETOŠANAS INSTRUKCIJA

SF 151-A / SFH 151-A Ar akumulatoru darbināma urbjmašīna - skrūvēšanas iekārta / ar akumulatoru darbināma triecienurbjmašīna - skrūvēšanas iekārta

iv

Pirms iekārtas lietošanas noteikti izlasiet šo instrukciju.

Vienmēr uzglabājiet instrukciju kopā ar iekārtu.

Ja iekārta tiek nodota citai personai, iekārtai obligāti jāpievieno arī instrukcija.

Saturs	Lappuse
1. Vispārēja informācija	1
2. Apraksts	2
3. Instrumenti, piederumi	3
4. Tehniskie parametri	3
5. Drošība	5
6. Lietošanas uzsākšana	8
7. Lietošana	9
8. Apkope un uzturēšana	11
9. Traucējumu diagnostika	12
10. Nokalpojušo instrumentu utilizācija	12
11. Iekārtas ražotāja garantija	13
12. EK atbilstības deklarācija	14

1 Skaitļi norāda uz attiecīgajiem attēliem. Attēli ir atrodamī lietošanas pamācības vāka atvērumā. Lasot lietošanas pamācību, turiet šo atvērumu priekšā.

Šīs lietošanas pamācības tekstā ar vārdu "iekārta" vienmēr jāsaprot ar akumulatoru darbināma skrūvēšanas urbjmašīna SF 151-A vai ar akumulatoru darbināma triecienurbjmašīna SFH 151-A ar norīksētu akumulatora bloku.

Apkalpes elementi un iekārtas daļas 1

- 1 Atrdarbības fiksācijas patrona
- 2 Griezes momenta un funkciju noregulēšanas gredzens
- 3 Sānu rokturis
- 4 Vadības slēdzis (ar elektronisku rotācijas ātruma regulatoru)
- 5 Labā / kreisā rotācijas virziena pārslēdzējs
- 6 Motora apstādināšana
- 7 Divu vai trīs pārnēsumu pārslēdzējs
- 8 Datu plāksnīte
- 9 Rokturis
- 10 Akumulatora bloka atbrīvošanas pogas (2 gab.)

1. Vispārēja informācija

1.1 Signālvārdi un to nozīme

BRIESMAS

Pievērs uzmanību draudošām briesmām, kas var izraisīt smagus miesas bojājumus vai nāvi.

BRĪDINĀJUMS

Pievērs uzmanību iespējami bīstamai situācijai, kas var izraisīt smagas traumas vai pat nāvi.

UZMANĪBU

Šo uzrakstu lieto, lai pievērstu uzmanību iespējami bīstamai situācijai, kas var izraisīt traumas vai materiālus zaudējumus.

NORĀDĪJUMS

Šo uzrakstu lieto lietošanas norādījumiem un citai noderīgai informācijai.

1.2 Piktogrammu skaidrojums un citi norādījumi

Brīdinājuma zīmes



Brīdinājums par vispārēju bīstamību



Brīdinājums par bīstamu elektrisko spriegumu



Brīdinājums par karstu virsmu



Brīdinājums par kodīgām vielām

Pienākumu uzlikošanās zīmes



Lietojiet aizsargbrilles



Lietojiet aizsargķiveri



Lietojiet skaņas slāpētājus



Lietojiet aizsargcimdus



Lietojiet vieglu elpvadu aizsargmasku

Simboli



Pirms lietošanas izlasiet instrukciju



Nododiet otrreizējai pārstrādei



Volti



Līdzstrāva



Nominālais apgriezienu skaits tukšgaitā



Apgriezienu skaits minūtē



Triecienuurbšana



Urbšana bez triecienu funkcijas

Identifikācijas datu novietojums uz iekārtas

Tipa apzīmējums ir norādīts uz datu plāksnītes un sērijas numurs – sānos uz motora korpusa. Ierakstiet šos datus lietošanas instrukcijā un vienmēr norādiet, kontaktējoties ar Hilti pārstāvi vai servisa nodaļu.

Tips:

Sērijas Nr.:

2. Apraksts

2.1 Izmantošana atbilstoši paredzētajiem mērķiem

SF 151-A ir manuāli vadāma skrūvēšanas urbmašīna ar akumulatora barošanu, kas paredzēta skrūvju ieskrūvēšanai un izskrūvēšanai, kā arī urbšanai tēraudā, kokā un mūrī.

SFH 151-A ir manuāli vadāma skrūvēšanas urbmašīna ar akumulatora barošanu, kas paredzēta skrūvju ieskrūvēšanai un izskrūvēšanai, urbšanai tēraudā, kokā un mūrī, kā arī triecienuurbšanai betonā un mūrī.

Nedrīkst apstrādāt veselībai kaitīgus materiālus (piemēram, azbestu).

Nelietojiet akumulatoru blokus kā enerģijas avotu citām ierīcēm, kam tie nav paredzēti.

Aizliegts veikt nesankcionētas manipulācijas vai izmaiņas iekārtā.

Lai izvairītos no savainošanās, izmantojiet tikai oriģinālos Hilti piederumus un instrumentus.

Ievērojiet lietošanas instrukcijas norādījumus par iekārtas lietošanu, apkopi un ekspluatācijas stāvokļa uzturēšanu.

Iekārta ir paredzēta profesionālām vajadzībām, un to drīkst apkalpot, apkopt un remontēt tikai kompetents un attiecīgi apmācīts personāls. Personālam jābūt labi informētam par iespējamajiem riskiem, kas var rasties darba laikā. Iekārta un tās papildaprīkojums var radīt bīstamas situācijas, ja to lieto nepareizi vai uztic neapmācītam personālam.

Iespējamā lietojuma joma: būvobjekts, darbnīca, remontdarbi, pārbūve un jaunceltnes.

2.2 Instrumenta patrona

Ātrdarbības fiksācijas patrona

2.3 Slēdži

Regulējams vadības slēdzis
Funkcijas izvēles slēdzis
Labā / kreisā rotācijas virziena pārslēdzējs

2.4 Rokturis

Regulējams sānu rokturis ar dziļuma atduri
Vibrāciju slāpējošs rokturis

2.5 Eļļošana

Eļļošana ar smērvielām

2.6 Koferī piegādātajā komplektā ietilpst:

- 1 Iekārta ar sānu rokturi
- 2 Akumulatora bloks SFB 150 vai SFB 155
- 1 Lādētājs
- 1 Lietošanas instrukcija
- 1 Hilti koferis

2.7 Kartona kārbā piegādātajā komplektā ietilpst:

- 1 Iekārta ar sānu rokturi
- 1 Lietošanas instrukcija

iv

3. Instrumenti, piederumi

Uzgaļu adapters	S-BH 50
Lādētājs	SFC 7/18
Lādētājs	SFC 7/18H
Lādētājs	C7/24
Lādētājs	TCU7/36
Lādētājs	C7/36-ACS
Akumulatora bloks	SFB 150
Akumulatora bloks	SFB 155
Instrumenta patrona	Ātrdarbības fiksācijas patrona
Ātrdarbības fiksācijas patronas iespīlēšanas izmēri	Ø 1,5...13 mm
Urbuma izmēri kokā (mīkstā)	Ø 1,5...30 mm
Urbuma izmēri kokā (cietā)	Ø 1,5...26 mm
Urbuma izmēri metālā	Ø 4...13 mm
Kokskrūves (maks. garums 120 mm)	Ø 3,5...8 mm
HUD dobtapas (maks. garums 120 mm)	Ø 5...10 mm

4. Tehniskie parametri

Rezervētas tiesības izdarīt tehniska rakstura izmaiņas!

Iekārta	SF 151-A	SFH 151-A
Nominālais spriegums (līdzstrāva)	15,6 V	15,6 V
Svars saskaņā ar EPTA procedūru 01/2003	2,7 kg	2,9 kg
Izmēri (garums x platums x augstums)	239 mm X 74 mm X 260 mm	264 mm X 74 mm X 263 mm

Iekārta	SF 151-A	SFH 151-A
Rotācijas ātrums 1. pārnesumam	0...390/min.	0...370/min.
Rotācijas ātrums 2. pārnesumam	0...1455/min.	0...1380/min.
Rotācijas ātrums 3. pārnesumam		0...2000/min.
Griezies moments (viegla skrūvēšana) noregulējums uz urbja simbola	Maks. 33 Nm	Maks. 33 Nm
Griezies moments (spēcīga skrūvēšana) Noregulējums uz urbja simbola	Maks. 70 Nm	Maks. 70 Nm
Griezies momenta noregulēšana (15 pakāpes)	2...12 Nm	2...12 Nm
Triecienu skaits		36000/min.
Triecienurbšana ķieģeļos un mūrī (maks. garums 80 mm)		Ø 1,5...6 mm

NORĀDĪJUMS

Šajos norādījumos minētais svārstību līmenis ir mērīts ar EN 60745 noteiktajām mērījumu metodēm un ir izmantojams dažādu elektroiekārtu salīdzināšanai. To var izmantot arī svārstību radītās slodzes pagaidu novērtējumam. Norādītais svārstību līmenis attiecas uz elektroiekārtas galvenajiem izmantošanas veidiem. Taču, ja elektroiekārta tiek izmantota citos nolūkos, ar citiem maināmajiem instrumentiem vai netiek nodrošināta pietiekama tās apkope, svārstību līmenis var atšķirties. Tas var ievērojami palielināt svārstību radīto slodzi visā darba laikā. Lai precīzi novērtētu svārstību radīto slodzi, jāņem vērā arī laiks, cik ilgi iekārta ir izslēgta vai ir ieslēgta, taču faktiski netiek darbināta. Tas var ievērojami samazināt svārstību radīto slodzi visā darba laikā. Jāparedz papildu drošības pasākumi, lai aizsargātu lietotāju pret svārstību iedarbību, piemēram: elektroiekārtas un maināmo instrumentu apkope, roku turēšana siltumā, darba procesa organizācija.

Troksnis un vibrācija (mērījumi saskaņā ar EN 60745):

Aprēķinātais raksturīgais A trokšņa līmenis SF 151-A	88 dB (A)
Aprēķinātais raksturīgais A trokšņa līmenis SFH 151-A	104 dB (A)
Aprēķinātais raksturīgais A trokšņa emisijas līmenis SF 151-A	77 dB (A)
Aprēķinātais raksturīgais A trokšņa emisijas līmenis SFH 151-A	93 dB (A)

Papildinformācija saskaņā ar EN 60745

Triaksiālās vibrācijas vērtības (vibrācijas vektoru summa)	mērījumi veikti saskaņā ar EN 60745-2-2
Skrūvēšana bez triecieniem, a_h	< 2,5 m/s ²
Iespējamā kļūda (K)	1,5 m/s ²

Papildinformācija saskaņā ar EN 60745

Triaksiālās vibrācijas vērtības (vibrācijas vektoru summa)	mērījumi veikti saskaņā ar EN 60745-2-1
Triecienurbšana betonā, $a_{h, ID}$	11,8 m/s ²
Urbšana metālā, $a_{h, D}$	< 2,5 m/s ²
Iespējamā triaksiālo vibrācijas mērījumu kļūda (K)	1,5 m/s ²

iv

Akumulatora bloks	SFB 150	SFB 155
Nominālais spriegums	15,6 V	15,6 V
Kapacitāte	2 Ah	3 Ah
Atlikusī enerģija	31,2 Wh	46,8 Wh
Svars	0,94 kg	0,96 kg
Temperatūras kontrole	jā	jā
Bateriju veids	Niķeļa kadmija, konstrukcijas forma SUB C	Niķeļa metāla hidrīds, konstrukcijas forma SUB C
Bateriju bloks	13 gab.	13 gab.

5. Drošība

NORĀDĪJUMS

Nodaļā 5.1 atrodami drošības noteikumi ietver visus vispārīgos drošības norādījumus, kas jāievēro darbā ar elektroinstrumentiem. Norādījumi 5.1.2a, 5.1.2d, 5.1.2e, 5.1.3c un 5.1.4c un šīm iekārtām neattiecas.

5.1 Vispārīgie drošības norādījumi

UZMANĪBU! Jāizlasa visas instrukcijas. Šeit sniegto darba drošības noteikumu neievērošana var izraisīt ugunsgrēku un būt par cēloni elektriskajam triecienam vai nopietnam savainojumam. Turpmāk lietotais apzīmējums "elektroiekārta" attiecas uz iekārtām ar tīkla barošanu (ar barošanas kabeli) un iekārtām ar barošanu no akumulatora (bez kabeļa). UZGLABĀJIET INSTRUKCIJU DROŠĀ UN ĒRTI PIEEJAMĀ VIETĀ.

5.1.1 Darba vieta

- Uzturiet darba vietā tīrību un kārtību.** Nekārtīgā darba vietā un sliktā apgaismojumā var viegli notikt nelaimes gadījums.
- Nestrādājiet ar iekārtu sprādzienbīstamā vidē, kurā atrodas uzliesmojoši šķidrums, gāzes vai putekļi.** Darba laikā iekārta nedaudz dzirksteļo, un tas var izraisīt viegli degošu putekļu vai tvaiku aizdegšanos.

- Lietojot elektroiekārtu, neļaujiet nepiederošām personām un jo īpaši bērniem tuvoties darba vietai.** Citu personu klātbūtne var novērst uzmanību, un tā rezultātā jūs varat zaudēt kontroli pār iekārtu.

5.1.2 Elektrodrošība

- Elektroiekārtas kontaktdakšai jābūt piemērotai elektroīkla kontaktligzdai. Kontaktdakšas konstrukciju nedrīkst nekādā veidā mainīt. Kombinācijā ar iekārtām, kurām ir aizsargzemējums, nedrīkst lietot adapteru spraudņus.** Neizmaiņātas konstrukcijas kontaktdakša, kas piemērota kontaktligzdai, ļauj samazināt elektriskā trieciena risku.
- Darba laikā nepieskarieties saņemtiem priekšmetiem, piemēram, caurulēm, radiatoriem, plītim vai ledusskapjiem.** Pieskaroties saņemtiem virsmām, pieaug risks saņemt elektrisko triecienu.
- Nelietojiet elektroiekārtu lietus laikā, neturiet to mitrumā.** Mitrumam iekļūstot iekārtā, pieaug risks saņemt elektrisko triecienu.
- Nenesiet un nepiekariniet iekārtu aiz barošanas kabeļa. Neraujiet aiz kabeļa, ja vēlaties atvienot iekārtu no elektroīkla kontaktligzdas. Sargājiet elektrokabeļi no karstuma, eļļas, asām šķautnēm un iekārtas**

kustīgajām daļām. Bojāts vai sapīņķerējies elektrokabelis var būt par cēloni elektriskajam triecienam.

- e) **Darbinot elektroiekārtu ārpus telpām, izmantojiet tās pievienošanai vienīgi tādus pagarinātājkabeļus, kuru lietošana brīvā dabā ir atļauta.** Lietojot elektrokabeļus, kas ir piemērots darbam ārpus telpām, samazinās risks saņemt elektrisko triecienu.

IV

5.1.3 Personiskā drošība

- a) **Strādājiet ar elektroiekārtu uzmanīgi, darba laikā saglabājiet paškontroli un rīkojieties saskaņā ar veselo saprātu.** Nestrādājiet ar iekārtu, ja jūtaties noguruši vai atrodaties alkohola, narkotiku vai medikamentu izraisītā reibumā. Strādājot ar elektroiekārtu, pat viens neuzmanības mirklis var būt par cēloni nopietnam savainojumam.
- b) **Izmantojiet individuālos darba aizsardzības līdzekļus un darba laikā vienmēr nēsājiet aizsargbrilles.** Individuālo darba aizsardzības līdzekļu (putekļu aizsargmaskas, neslidošu apavu un aizsargķiveres vai ausu aizsargu) lietošana atbilstoši elektroiekārtas tipam un veicamā darba raksturam ļauj izvairīties no savainojumiem.
- c) **Nepieļaujiet iekārtas nekontrolētas ieslēgšanās iespēju. Pirms iekārtas pievienošanas elektrotīkla kontaktligzdai pārliecinieties, ka tās slēdzis atrodas stāvoklī „IZSLĒGTS”.** Ja iekārtas pārvietošanas laikā pirksts atrodas uz slēdža vai ja ieslēgta iekārta tiek pievienota elektriskajam tīklam, iespējams nelaimes gadījums.
- d) **Pirms iekārtas ieslēgšanas jānoņem visi regulēšanas piederumi un uzgriežņu atslēgas.** Regulēšanas piederumi vai uzgriežņu atslēga, kas iekārtas ieslēgšanas brīdī atrodas tajā, var radīt traumas.
- e) **Nepārvērtējiet savas spējas. Darba laikā vienmēr saglabājiet līdzsvaru un nodrošinieties pret paslīdēšanu.** Tas atvieglos iekārtas vadību neparedzētās situācijās.
- f) **Izvēlieties darbam piemērotu apģērbu.** Darba laikā nenēsājiet brīvi plandošas drēbes un rotaslietas. Netuviniet matus, apģērbu un aizsargcimdus iekārtas kustīgajām daļām. Valīgas drēbes, rotaslietas un gari mati var ieķerties iekārtas kustīgajās daļās.

- g) **Ja elektroiekārtas konstrukcija ļauj pievienot putekļu nosūkšanas vai savākšanas ierīci, sekojiet, lai tā būtu pievienota un darbināta pareizi.** Lietojot putekļu nosūkšanu vai savākšanu, mazinās to kaitīgā ietekme uz strādājošās personas veselību.

5.1.4 Elektroinstrumentu lietošana un apkope

- a) **Nepārslogojiet elektroiekārtu.** Katram darbam izvēlieties piemērotu iekārtu. Elektroiekārta darbosies labāk un drošāk pie nominālās slodzes.
- b) **Nelietojiet elektroiekārtu, ja ir bojāts tās slēdzis.** Elektroiekārta, ko nevar ieslēgt un izslēgt, ir bīstama un nekavējoties jānodod remontā.
- c) **Pirms noregulējumu veikšanas, apriņķojuma daļu nomainīšanas vai iekārtas novietošanas uzglabāšanai atvienojiet to no elektriskā tīkla un/vai izņemiet akumulatora bloku.** Šādi Jūs novērsīsiet iekārtas nejaušas ieslēgšanās risku.
- d) **Elektroiekārtu, kas netiek darbināta, uzglabājiet piemērotā vietā. Neļaujiet lietot iekārtu personām, kas nav iepazīnušas ar tās funkcijām un izlasījušas šo lietošanas instrukciju.** Ja elektroiekārtu lieto nekompetentas personas, tas var apdraudēt cilvēku veselību.
- e) **Rūpīgi veiciet iekārtas apkopi. Pārbaudiet, vai kustīgās daļas darbojas bez traucējumiem un neķeras, un vai kāda no daļām nav salauzta vai bojāta un tādējādi ne-traucē iekārtas nevainojamu darbību. Nodrošiniet, lai bojātās daļas tiktu savlaicīgi nomainītas vai remontētas autorizētā remontdarbnīcā.** Daudzi nelaimes gadījumi notiek tāpēc, ka elektroiekārtām nav nodrošināta pareiza apkope.
- f) **Griezējinstrumentiem vienmēr jābūt uzasinātiem un tīriem.** Rūpīgi kopti griezējinstrumenti ar asām šķautnēm retāk iestrēgst un ir vieglāk vadāmi.
- g) **Lietojiet vienīgi tādas elektroiekārtas, papildpiederumus, darba instrumentus utt., kas atbilst šo norādījumu prasībām un ir paredzēti konkrētajam iekārtas tipam. Jāņem vērā arī konkrētie darba apstākļi un veicamās operācijas īpatnības.** Elektroiekārtu lietošana citiem mērķiem, nekā to ir pare-

dzējusi ražotājfirma, ir bīstama un var izraisīt neparedzamas sekas.

5.1.5 Rūpīga ar akumulatoru darbināmo elektroiekārtu apkope un lietošana

- a) Pirms akumulatora pievienošanas pārliecinieties, ka elektroiekārta ir izslēgta. Akumulatora ievietošana ieslēgtā iekārtā var būt par cēloni nelaimes gadījumam.
- b) Akumulatora uzlādei jālieto tikai ražotāja ieteiktie lādētāji. Noteikta veida akumulatoriem paredzēts lādētājs kļūst ugunsbīstams, ja to izmanto kombinācijā ar cita veida akumulatoriem.
- c) Izmantojiet elektroiekārtas barošanai tikai tai paredzētos akumulatorus. Cita tipa akumulatoru lietošana var izraisīt iekārtas un/vai akumulatora aizdegšanos.
- d) Laikā, kad akumulators ir atvienots no iekārtas, nepieļaujiet tā kontaktu saskarsanos ar spraudēm, monētām, atslēgām, naglām, skrūvēm vai citiem nelieliem metāla priekšmetiem, kas varētu izraisīt īssavienojumu. Ja starp akumulatora kontaktiem rodas īssavienojums, tas var sadegt vai kļūt par ugunsgrēka cēloni.
- e) Nepareizi lietojot akumulatoru, no tā var izplūst šķidrums. Nepieļaujiet tā nokļūšanu uz ādas. Ja tas tomēr nejauši ir noticis, noskalojiet ar ūdeni. Ja šķidrums iekļūst acīs, izskalojiet acis un nekavējoties griezieties pie ārsta. No akumulatora izplūdušais šķidrums var izraisīt ādas kairinājumu vai pat apdegumus.

5.1.6 Apkalpošana

- a) Uzdodiet iekārtas remontu veikt tikai kvalificētam personālam, kas izmanto vienīgi oriģinālās rezerves daļas. Tikai tā ir iespējams saglabāt iekārtas funkcionālo drošību.

5.2 Papildu drošības norādījumi

5.2.1 Personiskā drošība

- a) Strādājot ar triecienurbjmašīnu, jālieto dzirdes aizsardzības apriņķojums. Trokšņa iedarbība var radīt dzirdes zudumu.
- b) Lietojiet kopā ar iekārtu piegādātos papildu rokturus. Kontroles zudums var kļūt par cēloni traumām.
- c) Vienmēr turiet instrumentu ar abām rokām aiz tam paredzētajiem rokturiem. Gādājiet,

lai rokturi būtu sausi, tīri, notraipīti ar elļu un smērvielām.

- d) Ja iekārta tiek darbināta bez putekļu nosūcēja un darba rezultātā veidojas liels daudzums putekļu, jāvalkā viegls elpošanas aizsargapriņķojums (maska).
- e) Strādājiet ar pārtraukumiem un veiciet atslābināšanās un pirkstu vingrinājumus, kas uzlabo asinsriti.
- f) Izvairieties no saskares ar rotējošām daļām. Ieslēdziet iekārtu tikai tad, kad tā atrodas darba zonā. Saskare ar rotējošām iekārtas daļām, sevišķi ar rotējošiem instrumentiem, var izraisīt traumas.
- g) Iekārta nav paredzēta, lai to lietotu bērni vai nevarīgi cilvēki.
- h) Bērniem stingri jāpaskaidro, ka ar iekārtu nedrīkst rotaļāties.
- i) Putekļi, ko rada tādi materiāli kā, piemēram, svīnu saturoša krāsa, daži koksnes veidi, minerāli un metāls, var būt kaitīgi veselībai. Saskare ar šiem putekļiem vai to ieelpošana var izraisīt lietotāja vai citu tuvumā esošo personu alerģiskas reakcijas un/vai elpceļu saslimšanas. Noteikti putekļu veidi, piemēram, ozola un skābarža koksnes putekļi, tiek uzskatīti par kancerogēniem - sevišķi kopā ar kokapstrādes izmantotajām vielām (hromātiem, koksnes aizsarglīdzekļiem). Azbestu saturošus materiālus drīkst apstrādāt tikai kompetenti speciālisti. Ja iespējams, lietojiet putekļu nosūcēju. Lai sasniegtu augstu putekļu nosūkšanas efektivitāti, lietojiet piemērotu, Hilti ieteiktu mobilo putekļu nosūcēju, kas paredzēts koka un/vai minerālo materiālu nosūkšanai, strādājot ar šo elektroiekārtu. Nodrošīniet darba vietā labu ventilāciju. Ieteicams valkāt elpceļu aizsardzības masku ar filtra klasi P2. Ievērojiet Jūsu valstī spēkā esošos normatīvus, kas regulē attiecīgo materiālu apstrādi.

5.2.2 Rūpīga elektroiekārtu lietošana un apkope

- a) Nostipriniet apstrādājamo priekšmetu. Apstrādājamā materiāla nostiprināšanai izmantojiet skrūvspīles vai citu fiksācijas ierīci. Šādi tas būs drošāk un stabilāk novietots nekā tad, ja to turēsiet ar roku, turklāt

Jums abas rokas būs brīvas instrumenta lietošanai.

- b) **Pārliecinieties, vai ievietojamo instrumentu savienojumu sistēmas atbilst iekārtas fiksācijas patronai un tie tajā droši nofiksējas.**
- c) **Ja pastāv risks, ka instruments var sabojāt nosegts elektriskos vadus vai iekārtas barošanas kabeli, iekārta jātur aiz izolētajiem rokturiem.** Saskaroties ar sprieguma padevei pieslēgtiem vadiem, iekārtas neizolētās metāla daļas var nonākt zem sprieguma un izraisīt iekārtas lietotāja elektrošoku.

5.2.3 Elektrodrošība



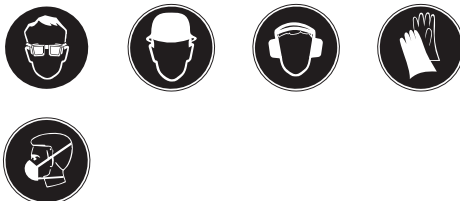
Piemēram, ar metāla detektora palīdzību, pirms darba uzsākšanas pārbaudiet, vai zem apstrādājamās virsmas atrodas apslēpti elektriskie vadi, gāzes vai ūdens caurules. Iekārtas ārējās metāla daļas var būt zem sprieguma, ja, piemēram, darba laikā nejauši

tiek bojāts elektriskais vads. Tā rezultātā rodas nopietns elektriskā trieciena risks.

5.2.4 Darba vieta

- a) **Rūpējieties par labu darba vietas apgaismojumu.**
- b) **Nepietiekama ventilācija darba vietā var novest pie putekļu izraisītiem veselības traucējumiem.**

5.2.5 Individuālais aizsargaprīkojums



Lietotājam un tuvumā esošajām personām instrumenta lietošanas laikā jāizmanto piemērotas aizsargbrilles, aizsargķivere, dzirdes aizsarglīdzekļi, aizsargcimdi un viegli elpošanas ceļu aizsardzības līdzekļi.

6. Lietošanas uzsākšana



6.1 Rūpīga akumulatora bloku lietošana

NORĀDĪJUMS

Zemā temperatūrā akumulatora bloka jauda samazinās. Nestrādājiet ar akumulatora bloku līdz tā pilnīgai izlādei, kas izraisa iekārtas izslēgšanos. Savlaicīgi nomainiet izlādēto akumulatora bloku pret otru. Uzreiz uzlādējiet izņemto akumulatora bloku, lai tas būtu gatavs nākošai nomainīšanai.

Uzglabājiet akumulatora bloku pēc iespējas vēsā un sausā vietā. Nekad nenovietojiet akumulatora bloku saulē, uz apkures elementiem vai aiz stikla. Kad akumulatora bloks ir nokalpojis, utilizējiet to atbilstoši vides aizsardzības noteikumiem.

6.2 Akumulatora bloka uzlāde



UZMANĪBU

Jālieto tikai Hilti akumulatora bloki SFB 150 un SFB 155.

6.2.1 Jauna akumulatora bloka pirmā uzlāde

Jaunam akumulatoram pirms lietošanas uzsākšanas obligāti nepieciešama kārtīga pirmā uzlāde, lai sagatavotu baterijas darbam. Ja pirmā uzlāde netiek veikta pareizi, tas var negatīvi ietekmēt turpmāko akumulatora kapacitāti. Norādījumus par to, kā veikt pirmo uzlādi, lasiet attiecīgā lādētāja lietošanas instrukcijā.

6.2.2 Lietota akumulatora bloka uzlāde

UZMANĪBU

Jālieto tikai paredzētie Hilti lādētāji, kas minēti sadaļā "Instrumenti un piederumi".

Pirms akumulatora bloka ievietošanas lādētājā pārlicinieties, vai tā ārējās virsmas ir tīras un sausas.

Norādījumus par lādēšanas procesu meklējiet lādētāja lietošanas instrukcijā.

6.2.2.1 Atkārtota NiCd un NiMH akumulatora bloku uzlāde

NiCd un NiMH akumulatora bloki katrā uzlādes reizē jāuzlādē pilnībā.

6.3 Akumulatora bloka ievietošana iekārtā

UZMANĪBU

Pirms akumulatora bloka ielikšanas jāpārlicinās, vai iekārta ir izslēgta un vai ir aktivēta ieslēgšanās bloķēšana (labā / kreisā virziena pārslēdzējs atrodas vidējā pozīcijā). Jālieto tikai tādi Hilti akumulatoru bloki, kas ir paredzēti lietošanai kombinācijā ar konkrēto iekārtu.

1. No apakšas jāiebīda akumulatora bloks iekārtā, līdz tas nofiksējas ar dzirdamu klikšķi.
2. **UZMANĪBU** Akumulatora bloka nokrišana var apdraudēt Jūs vai citus cilvēkus. Jāpārbauda, vai akumulatora bloks ir kārtīgi nofiksējis iekārtā.

6.4 Akumulatora bloka izņemšana 2

1. Jānospiež abas atbrīvošanas pogas.
2. Virzienā uz leju jāizvelk akumulatora bloks no iekārtas.

7. Lietošana

7.1 Labā vai kreisā rotācijas virziena noregulēšana 3

NORĀDĪJUMS

Ar labā / kreisā rotācijas virziena pārslēdzēja palīdzību var mainīt vārpstas rotācijas virzienu. Iekšējās aizsardzības mehānisms izslēdz iespēju pārslēgt rotācijas virzienu motora darbības laikā. Vidējā pozīcijā ir bloķēts vadības slēdzis. Pārslēdzot labā / kreisā rotācijas virziena slēdzi pa labi (skatoties iekārtas darbības virzienā), tiek aktivēta rotācija pa labi. Pārslēdzot labā / kreisā rotācijas virziena slēdzi pa kreisi (skatoties iekārtas darbības virzienā), tiek aktivēta rotācija pa kreisi.

7.2 Rotācijas ātruma izvēle

7.2.1 Rotācijas ātruma izvēle ar divu pārneseņu slēdzi (SF 151-A) 4

NORĀDĪJUMS

Ar mehānisko divu pārneseņu slēdzi iespējams izvēlēties rotācijas ātrumu. Rotācijas ātrums ar pilnu akumulatora bloka uzlādi. 1. pārneseņu: 0-390 apgr./min. vai 2. pārneseņu: 0-1455 apgr./min.

7.2.2 Rotācijas ātruma izvēle ar trīs pārneseņu slēdzi (SFH 151-A) 5

NORĀDĪJUMS

Ar mehānisko trīs pārneseņu slēdzi iespējams izvēlēties rotācijas ātrumu. Rotācijas ātrums ar pilnu akumulatora bloka uzlādi. 1. pārneseņu: 0-370 apgr./min. vai 2. pārneseņu: 0-1380 apgr./min. vai 3. pārneseņu: 0-2000 apgr./min.

7.3 Ieslēgšana / izslēgšana

UZMANĪBU

Ja motors nobloķēšanās rezultātā nedarbojas ilgāk nekā 2-3 sekundes, iekārta jāizslēdz, lai novērstu eventuales bojājumus. Pēc nobloķēšanās jāļauj iekārtai 2 minūtes padarboties tukšgaitā.

Lēnām nospiežot vadības slēdzi, rotācijas ātrumu iespējams bez fiksētām pakāpēm noregulēt robežās starp 0 un maksimālo.

7.4 Urbšana

UZMANĪBU

Ja iestrēgst urbis, iekārta tiek atbrīvota uz sāniem. Iekārta vienmēr jālieto kombinācijā ar sānu rokturi un jāsatver ar abām rokām.

UZMANĪBU

Apstrādājamā materiāla nostiprināšanai izmantojiet skrūvspīles vai citas fiksācijas ierīces. Šādi tas būs drošāk un stabilāk novietots nekā tad, ja to turēsiet ar roku, turklāt Jums abas rokas būs brīvas iekārtas lietošanai.

7.4.1 Sānu roktura noregulēšana

1. Griežot rokturi, atbrīvojiet sānu roktura stīpu.
2. Pagrieziet sānu rokturi vēlamajā pozīcijā.
3. Pievelciet sānu rokturi, pagriežot to.

7.4.2 Urbja ielikšana

1. Jāpārslēdz labā / kreisā rotācijas virziena pārslēdzējs vidējā pozīcijā vai jāatvieno no iekārtas akumulatora bloks.
2. Jāpārbauda, vai nofiksējama instrumenta gals ir tīrs. Vajadzības gadījumā instrumenta gals jānotīra.
3. Jāieliek instruments turētājā un jāpagriež ātrdarbības fiksācijas patrona.
4. Pavelkot instrumentu, jāpārbauda, vai tas ir nofiksējies kārtīgi.

7.4.3 Urbšana

1. Labā / kreisā rotācijas virziena pārslēgšana uz labo.
2. Jāpagriež griezes momenta un funkciju regulatora gredzens pret urbja simbolu.

7.4.4 Urbja izņemšana

UZMANĪBU

Instrumentu nomaina jāveic ar aizsargcimdiem, jo instruments lietošanas laikā sakarst.

1. Jāpārslēdz labā / kreisā rotācijas virziena pārslēdzējs vidējā pozīcijā vai jāatvieno no iekārtas akumulatora bloks.
2. Jāatver ātrdarbības fiksācijas patrona.
3. Jāizvelk instruments no turētāja.

7.5 Triecienurbšana (SFH 151-A)

7.5.1 Urbja ielikšana

1. Jāpārslēdz labā / kreisā rotācijas virziena pārslēdzējs vidējā pozīcijā vai jāatvieno no iekārtas akumulatora bloks.
2. Jāpārbauda, vai nofiksējama instrumenta gals ir tīrs. Vajadzības gadījumā instrumenta gals jānotīra.
3. Jāieliek instruments turētājā un jāpagriež ātrdarbības fiksācijas patrona.
4. Pavelkot instrumentu, jāpārbauda, vai tas ir nofiksējies kārtīgi.

7.5.2 Triecienurbšana

UZMANĪBU

Jālieto sānu rokturis un iekārta jāsatver ar abām rokām aiz galvenā roktura un sānu roktura.

1. Labā / kreisā rotācijas virziena pārslēgšana uz labo.
2. Jāpagriež griezes momenta un funkciju regulatora gredzens pret triecienurbja simbolu.

7.5.3 Urbja izņemšana

UZMANĪBU

Instrumentu nomaina jāveic ar aizsargcimdiem, jo instruments lietošanas laikā sakarst.

1. Jāpārslēdz labā / kreisā rotācijas virziena pārslēdzējs vidējā pozīcijā vai jāatvieno no iekārtas akumulatora bloks.
2. Jāatver ātrdarbības fiksācijas patrona.
3. Jāizvelk instruments no turētāja.

7.6 Skrūves

7.6.1 Uzgaļu adaptera izmantošana

1. Jāpārslēdz labā / kreisā rotācijas virziena pārslēdzējs vidējā pozīcijā vai jāatvieno no iekārtas akumulatora bloks.
2. Jāieliek uzgaļu adapters instrumenta turētājā.
3. Jāieliek uzgalis adapterā.

7.6.2 Skrūves

1. Ar labā / kreisā rotācijas virziena pārslēdzēju jāizvēlas vajadzīgais rotācijas virziens.
2. Ar griezes momenta un funkciju regulatoru jāizvēlas griezes moments.

7.6.3 Uzgaļu adaptera izņemšana

1. Jāpārslēdz labā / kreisā rotācijas virziena pārslēdzējs vidējā pozīcijā vai jāatvieno no iekārtas akumulatora bloks.
2. Jāizņem uzgalis no adaptera.
3. Jāizņem uzgaļu adapters no instrumentu turētāja.

iv

8. Apkope un uzturēšana

UZMANĪBU

Pirms tīrīšanas darbu uzsākšanas jānoņem akumulatora bloks, lai novērstu nejaušas ieslēgšanās iespējas!

8.1 Instrumentu kopšana

Noīriet no ievietojamo instrumentu virsmas netīrumus un laiku pa laikam apstrādājiet to ar eļļā samitrinātu drāniņu, lai pasargātu no korozijas.

8.2 Iekārtas apkope

UZMANĪBU

Nodrošiniet, lai iekārta un jo sevišķi tās satveršanas virsmas būtu sausas un tīras un uz tām nebūtu eļļa vai smērvielas. Nedrīkst izmantot silikonu saturošus kopšanas līdzekļus.

Iekārtas korpuss ir ražots no triecienizturīgas plastmasas. Roktura daļas ir izgatavotas no elastomēru materiāla.

Nekad nedarbiniet iekārtu, ja ir nosprostotas tās ventilācijas atveres! Uzmanīgi iztīriet atveres ar sausu birstīti. Nepieļaujiet svešķermeņu iekļūšanu iekārtas iekšienē. Iekārtas ārpusi regulāri notīriet ar viegli samitrinātu drāniņu. Iekārtas tīrīšanai nelietojiet aerosolus, tvaika tīrīšanas iekārtas vai ūdens strūklu! Tas var negatīvi ietekmēt elektrodrošību.

8.3 Uzturēšana

BRĪDINĀJUMS

Elektrisko daļu remontu drīkst veikt tikai kvalificēti elektrotehnikas speciālisti.

Regulāri pārliecinieties, ka visas iekārtas ārējās daļas ir nebojātas un visi elementi ir nevainojamā tehniskā stāvoklī. Nedarbiniet iekārtu, ja tās daļas ir bojātas vai vadības elementi nefunkcionē nevainojami. Jāuzdod veikt iekārtas remontu Hilti servisa darbiniekiem.

8.4 Akumulatora bloka apkope

Nodrošiniet, lai uz kontaktvirsmām neatrastos putekļi vai smērvielas. Vajadzības gadījumā jānotīra kontaktvirsmas ar tīru drāniņu. Nestrādājiet ar akumulatoru līdz pilnīgai izlādei, pretējā gadījumā iespējami tā bojājumi. Akumulatora bloks jāizņem un jāuzlādē, tiklīdz ievērojami samazinās elektroiekārtas jauda. Reizi mēnesī vai ne vēlāk kā tad, kad ievērojami samazinās akumulatora kapacitāte, jāveic atjaunojošā uzlāde. Ar Hilti lādētājiem C 7/24, SFC 7/18, SFC 7/18H un TCU 7/36 akumulatoru bloku normālā uzlāde ilgst 24 stundas, bet atjaunojošā uzlāde - 12 stundas. Modeļa C 7/36-ACS lādētājs automātiski konstatē, vai tiek veikta sākotnējā vai kārtējā uzlāde. Ja atjaunojošā uzlāde nedod vēlamos rezultātus, jāgriežas pie Hilti, lai veiktu akumulatora bloka diagnostiku.

8.5 Pārbaude pēc apkopes un uzturēšanas darbiem

Pēc apkopes un uzturēšanas darbiem ir jāpārbauda, vai ir pievienoti visi aizsardzības mehānismi un vai to darbība ir nevainojama.

9. Traucējumu diagnostika

iv

Problēma	Iespējamais iemesls	Risinājums
Iekārta nedarbojas.	Akumulatora bloks nav ielikts līdz galam vai ir izlādējies.	Akumulatora blokam jānofiksējas ar sadzirdamu dubultklikšķi vai jāveic akumulatora bloka uzlāde.
	Elektriskas kļūmes.	Jāizņem akumulatora bloks no iekārtas un jāgriežas pie Hilti servisa darbiniekiem.
Nav triecienu funkcijas.	Jāpārbauda griezes momenta un funkcijas noregulēšanas gredzens.	Jāpagriež griezes momenta un funkciju regulatora gredzens pret simbolu "Triecienurbšana".
Ieslēgšanas / izslēgšanas slēdzi nav iespējams nospiegt, respektīvi, tas ir nobloķēts.	Labā / kreisā rotācijas virziena slēdzis vidējā pozīcijā (transportēšanas pozīcija).	Labā / kreisā rotācijas virziena slēdzis labajā vai kreisajā pozīcijā.
Pēkšņi ievērojami samazinās rotācijas ātrums.	Akumulatora bloks ir izlādējies.	Jānomaina akumulatora bloks un jāveic tukšā bloka uzlāde.
Akumulatora bloks izlādējas ātrāk nekā parasti.	Akumulatora bloka stāvoklis nav optimāls.	Diagnostika Hilti servisā vai akumulatora bloka nomaiņa.
Akumulatora bloks nenofiksējas ar sadzirdamu dubultklikšķi.	Neīrās akumulatora fiksācijas mēlītes.	Jānoīrā fiksācijas mēlītes un jānofiksē akumulatora bloks. Ja problēmas saglabājas, jāgriežas pie Hilti servisa darbiniekiem.
Iekārta vai akumulators spēcīgi sakarst.	Elektrisks defekts.	Iekārta nekavējoties jāizslēdz, akumulatora bloks jāizņem no iekārtas un jāgriežas pie Hilti servisa.
	Iekārtas pārslodze (pārsniegtas ekspluatācijas robežas).	Iekārtas izvēle atbilstoši lietošanas veidam.

10. Nokalpojušo instrumentu utilizācija

UZMANĪBU

Ja aprīkojuma utilizācija netiek veikta atbilstoši priekšrakstiem, iespējamas šādas sekas: plastmasas daļu sadedzināšanas rezultātā izdalās toksiskas gāzes, kas var kaitēt cilvēku veselībai. Ja baterijas tiek mehāniski bojātas vai spēcīgi sakarsētas, tās var eksplodēt un izraisīt saindēšanos, termiskos vai ķīmiskos apdegumus un vides piesārņojumu. Vieglprātīgi izmetot aprīkojumu atkritumos, jūs dodat iespēju nepiederošām personām izmantot to nesankcionētos nolūkos. Tā rezultātā šīs personas var savainoties pašas vai savainot citus, vai radīt vides piesārņojumu.

UZMANĪBU

Bojāti akumulatora bloki nekavējoties jāutilizē. Tie nedrīkst būt pieejami bērniem. Nekādā gadījumā nemēģiniet akumulatora blokus izjaukt vai sadedzināt.

UZMANĪBU

Akumulatora bloki jāutilizē saskaņā ar nacionālajiem normatīviem vai jānodod atpakaļ Hilti.



"Hilti" iekārtu izgatavošanā tiek izmantoti galvenokārt otrreiz pārstrādājami materiāli. Priekšnosacījums otrreizējai pārstrādei ir atbilstoša materiālu šķirošana. Daudzās valstīs Hilti ir izveidojis sistēmu, kas pieļauj veco ierīču pieņemšanu otrreizējai pārstrādei. Jautājiet Hilti klientu apkalpošanas servisā vai savam pārdevējam – konsultantam.

iv



Tikai ES valstīs

Neizmetiet elektroiekārtas sadzīves atkritumos!

Saskaņā ar Eiropas Direktīvu 2002/96/EK par lietotajām elektroiekārtām un elektronikas iekārtām un tās iekļaušanu valsts likumdošanā lietotās elektroiekārtas ir jāsavāc atsevišķi un jānogādā otrreizējai pārstrādei ekoloģiski nekaitīgā veidā.

11. Iekārtas ražotāja garantija

Hilti garantē, ka piegādātajai iekārtai nepiemīt ar materiālu un izgatavošanas procesu saistīti defekti. Šī garantija ir spēkā ar nosacījumu, ka iekārta tiek pareizi lietota, kopta un tīrīta saskaņā ar Hilti lietošanas instrukcijas noteikumiem un ka tiek ievērota tehniskā vienotība, respektīvi, kombinācijā ar iekārtu lietoti tikai oriģinālie Hilti patēriņa materiāli, piederumi un rezerves daļas.

Šī garantija ietver bojāto daļu bezmaksas remontu vai nomaiņu visā iekārtas kalpošanas laikā. Uz daļām, kas ir pakļautas dabīgam nodilumam, šī garantija neattiecas.

Tālākas pretenzijas netiek pieņemtas, ja vienas nav pretrunā ar saistošiem nacionāliem normatīviem. Sevišķi Hilti neuzņemas nekādu

atbildību par tiešiem vai netiešiem bojājumiem vai to sekām, zaudējumiem vai izmaksām, kas rodas saistībā ar iekārtas izmantošanu noteiktiem mērķiem vai šādas izmantošanas neiespējamību. Neatrunātas garantijas par iekārtas izmantošanu vai piemērotību noteiktiem mērķiem tiek izslēgtas.

Lai veiktu remontu vai daļu nomaiņu, iekārta vai bojātās daļas uzreiz pēc defekta konstatēšanas nekavējoties jānosūta Hilti tirdzniecības organizācijai.

Šī garantija aptver pilnīgi visas garantijas saistības, ko uzņemas Hilti, un aizstāj jebkādus agrākos vai paralēlos paskaidrojumus un mutiskas vai rakstiskas vienošanās saistībā ar garantiju.

12. EK atbilstības deklarācija

Apzīmējums: Ar akumulatoru darbināma urbjmašīna - skrūvēšanas iekārta / ar akumulatoru darbināma triecienurbjmašīna - skrūvēšanas iekārta

Tips: SF 151-A / SFH 151-A

Konstruēšanas gads: 2004

Mēs uz savu atbildību deklarējam, ka šis produkts atbilst šādām direktīvām un normām: līdz 28.12.2009. 98/37/EK, no 29.12.2009. 2006/42/EK, 2004/108/EK,

2006/66/EK, EN 60745-1, EN 60745-2-1, EN 60745-2-2, EN 55014-1, EN 55014-2, EN 61000-6-3.

Hilti Corporation



Dietmar Sartor
Head of BA Quality and Process
Management
Business Area Electric Tools &
Accessories
10 2009



Roman Haenggi
Senior Vice President

Business Unit
Cordless and Cutting
10 2009

HILTI

Hilti Corporation

LI-9494 Schaan

Tel.: +423 / 234 21 11

Fax: +423 / 234 29 65

www.hilti.com



227959