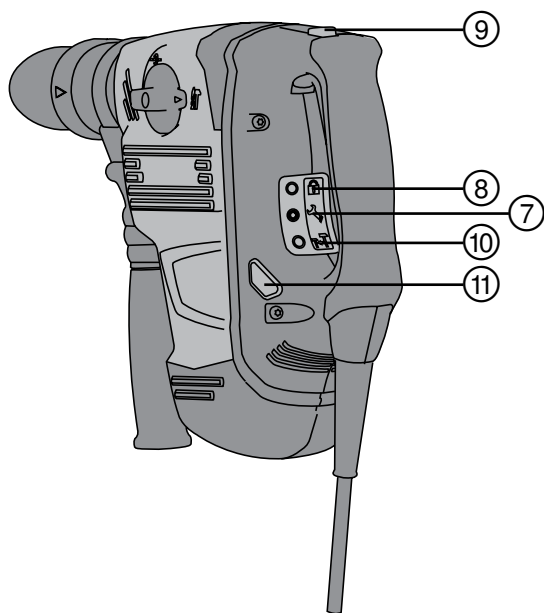
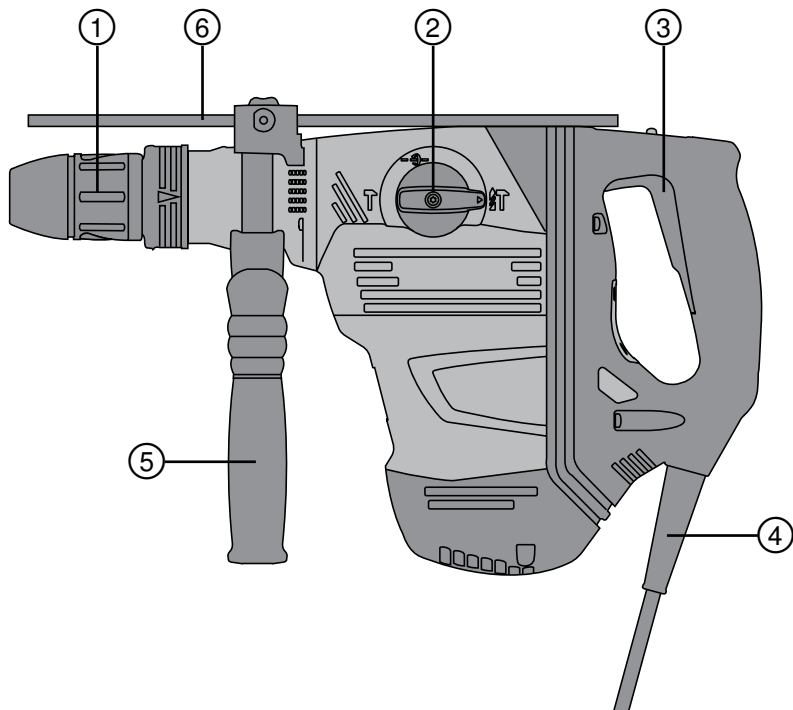
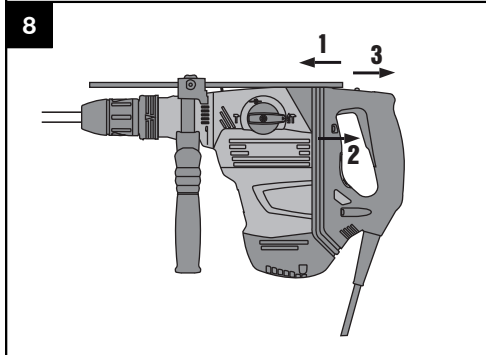
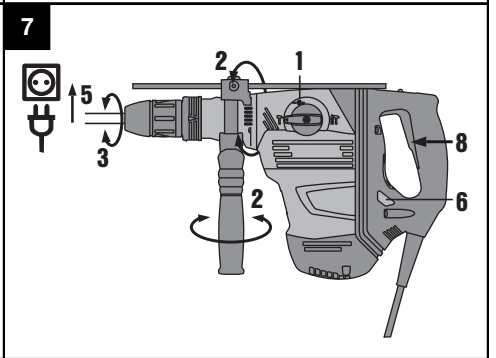
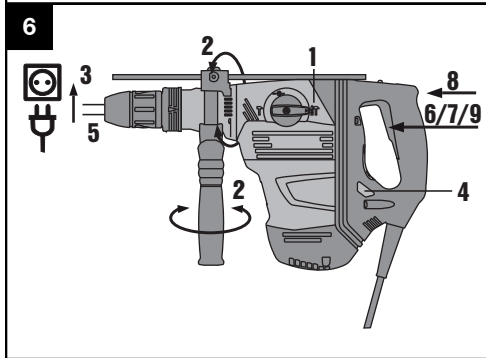
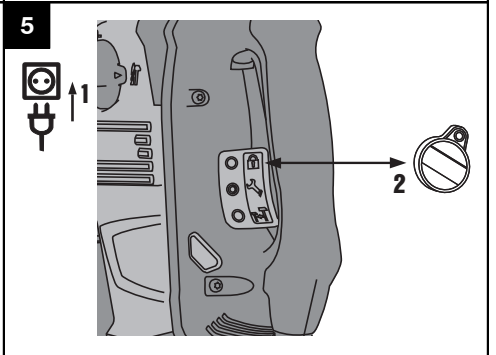
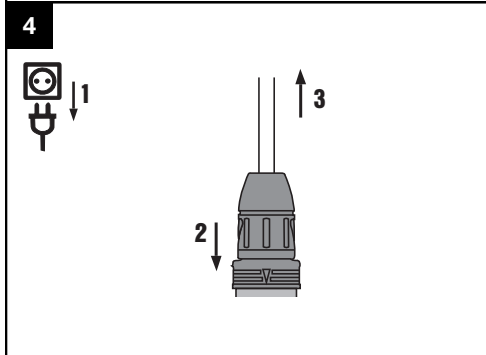
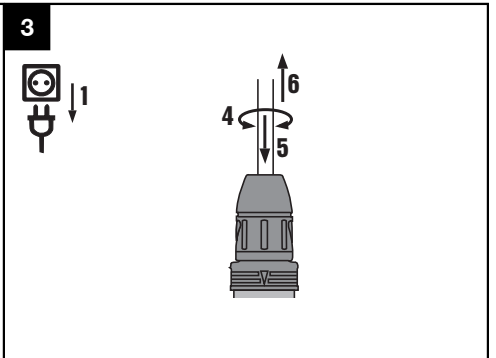
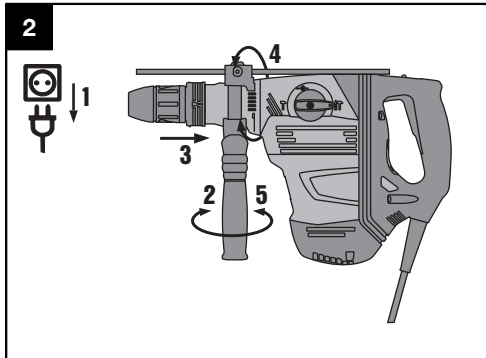


<b>Bedienungsanleitung</b>	<b>de</b>
<b>Operating instructions</b>	<b>en</b>
<b>Mode d'emploi</b>	<b>fr</b>
<b>Istruzioni d'uso</b>	<b>it</b>
<b>Manual de instrucciones</b>	<b>es</b>
<b>Manual de instruções</b>	<b>pt</b>
<b>Gebruiksaanwijzing</b>	<b>nl</b>
<b>Brugsanvisning</b>	<b>da</b>
<b>Bruksanvisning</b>	<b>no</b>
<b>Käyttöohje</b>	<b>fi</b>
<b>Οδηγίες χρήσεως</b>	<b>el</b>
<b>Lietošanas pamācība</b>	<b>lv</b>
<b>Instrukcija</b>	<b>lt</b>
<b>Kasutusjuhend</b>	<b>et</b>



1





# TE 60 / TE 60-ATC-AVR Marteau combiné

**Avant de mettre l'appareil en marche, lire impérativement son mode d'emploi et bien respecter les consignes.**

**Le présent mode d'emploi doit toujours accompagner l'appareil.**

**Ne pas prêter ou céder l'appareil à un autre utilisateur sans lui fournir le mode d'emploi.**

Sommaire	Page
1 Consignes générales	28
2 Description	29
3 Outils, accessoires, consommables	31
4 Caractéristiques techniques	32
5 Consignes de sécurité	33
6 Mise en service	36
7 Utilisation	36
8 Nettoyage et entretien	39
9 Guide de dépannage	39
10 Recyclage	40
11 Garantie constructeur des appareils	41
12 Déclaration de conformité CE (original)	41

❑ Les numéros renvoient aux illustrations. Les illustrations se trouvent au début de la notice d'utilisation. Dans le présent mode d'emploi, « l'appareil » désigne toujours le marteau combiné TE 60 / TE 60-ATC.

**Pièces constitutives de l'appareil, éléments de commande et d'affichage** ❑

- ❶ Porte-outil
- ❷ Sélecteur de fonctions
- ❸ Variateur électronique de vitesse
- ❹ Câble d'alimentation réseau
- ❺ Poignée latérale
- ❻ Butée de profondeur (en option)
- ❼ Indicateur de maintenance
- ❽ Indicateur de protection contre le vol (en option)
- ❾ Dispositif de blocage de l'interrupteur de commande
- ❿ Affichage de demi-puissance (en option)
- ⓫ Touche de demi-puissance (en option)

## 1 Consignes générales

### 1.1 Termes signalant un danger et leur signification

#### DANGER

Pour un danger imminent qui peut entraîner de graves blessures corporelles ou la mort.

#### AVERTISSEMENT

Pour attirer l'attention sur une situation pouvant présenter des dangers susceptibles d'entraîner des blessures corporelles graves ou la mort.

#### ATTENTION

Pour attirer l'attention sur une situation pouvant présenter des dangers susceptibles d'entraîner des blessures corporelles légères ou des dégâts matériels.

#### REMARQUE

Pour des conseils d'utilisation et autres informations utiles.

### 1.2 Explication des pictogrammes et autres symboles d'avertissement

#### Symboles d'avertissement



Avertissement danger général



Avertissement tension électrique dangereuse



Avertissement surfaces chaudes

## Symboles d'obligation



Lire le mode d'emploi avant d'utiliser l'appareil



Porter des lunettes de protection



Porter un casque de protection



Porter un casque antibruit



Porter des gants de protection



Porter un masque respiratoire léger

## Symboles



Recyclage des matériaux



Perçage avec percussion



Burinage



Positionnement du burin

V

Volt

A

Ampère

W

Watt



Courant alternatif

Hz

Hertz

$n_0$

Vitesse nominale à vide

/min

Tours par minute

∅

Diamètre



Double isolation



Remarque concernant la protection contre le vol



Symbole de cadenas

## Emplacement des détails d'identification sur l'appareil

La désignation du modèle figure sur la plaque signalétique et le numéro de série sur le côté du carter moteur. Inscrire ces renseignements dans le mode d'emploi et toujours s'y référer pour communiquer avec notre représentant ou agence Hilti.

Type :

Génération : 03

N° de série :

## 2 Description

### 2.1 Utilisation conforme à l'usage prévu

L'appareil est un marteau combiné électrique équipé d'un mécanisme de frappe électropneumatique. La fonction ATC de TE 60-ATC (Active Torque Control : correcteur de couple actif) offre à l'utilisateur un confort supplémentaire lors du perçage.

L'appareil est destiné aux travaux de perçage dans le béton, la maçonnerie, le métal et le bois, et peut également être utilisé pour les travaux de burinage.

L'appareil est équipé d'une protection électronique contre les surcharges. En cas de surcharge permanente de l'appareil, la vitesse du moteur est automatiquement réduite et le moteur est même stoppé si nécessaire. Si le variateur électronique de vitesse est relâché puis à nouveau enfoncé, le moteur retrouve immédiatement toute sa puissance. C'est la raison pour laquelle, en cas de redémarrage, il faut veiller à tenir fermement l'appareil avec les deux mains.

L'appareil peut, dans certaines conditions, être utilisé pour mélanger (voir Outils, accessoires et utilisation).

L'appareil est destiné aux utilisateurs professionnels et ne doit être utilisé, entretenu et réparé que par un personnel agréé, formé à cet effet. Ce personnel doit être au courant des dangers inhérents à l'utilisation de l'appareil. L'appareil et ses accessoires peuvent s'avérer dangereux s'ils sont utilisés de manière incorrecte par un personnel non qualifié ou de manière non conforme à l'usage prévu.

Ne pas travailler sur des matériaux susceptibles de nuire à la santé (par ex. amiante).

L'environnement de travail peut être : chantiers, ateliers, sites de rénovation, sites de constructions nouvelles ou de constructions en cours de réaménagement.

L'appareil doit uniquement être utilisé dans un environnement sec.

Prêter attention aux influences de l'environnement de l'espace de travail. Ne pas utiliser l'appareil dans des endroits présentant un danger d'incendie ou d'explosion.

L'appareil ne doit fonctionner qu'avec la tension réseau et la fréquence réseau indiquées sur la plaque signalétique.

fr

Bien respecter les consignes concernant l'utilisation, le nettoyage et l'entretien de l'appareil qui figurent dans le présent mode d'emploi.

Pour éviter tout risque de blessure, utiliser uniquement les accessoires et outils Hilti d'origine.

Toute manipulation ou modification de l'appareil est interdite.

## 2.2 Porte-outil

Porte-outil à changement rapide, à encliqueter TE-Y (SDS max.) TE 60 / TE 60-ATC

## 2.3 Interrupteur

Variateur électronique de vitesse réglable pour un perçage/burinage en douceur

Sélecteur de fonction : perçage avec percussion, fonction de burinage, fonction de réglage du burin (24 réglages)

Sélection pleine ou demi-puissance (ATC)

Variateur électronique de vitesse verrouillable en mode burinage

## 2.4 Poignées

Poignée latérale orientable anti-vibration

Poignée anti-vibration (ATC)

## 2.5 Équipements de protection

Accouplement à glissement mécanique

Dispositif de verrouillage anti-redémarrage électronique contre les démarrages intempestifs de l'appareil après une coupure de courant (voir chapitre "Guide de dépannage").

ATC "Active Torque Control" (TE 60-ATC)

## 2.6 Lubrification

Réducteur et mécanisme de frappe avec réservoirs à lubrifiant séparés

## 2.7 Réduction active des vibrations (ATC)

L'appareil est équipé d'un système de réduction active des vibrations (AVR "Active Vibration Reduction") qui réduit significativement les vibrations par rapport à la valeur sans AVR.

## 2.8 Protection contre le vol TPS (ATC)

L'appareil peut, en option, être équipé de la fonction "Protection contre le vol TPS". Si l'appareil est équipé de cette fonction, il peut uniquement être débloqué et activé à l'aide de la clé de déblocage fournie.

## 2.9 Affichage avec témoin lumineux

Indicateur de maintenance avec témoin lumineux (voir chapitre "Nettoyage et entretien/ Indicateur de maintenance")

Affichage de protection contre le vol (ATC) (voir chapitre "Utilisation/ Protection contre le vol TPS (en option)")

Indicateur de demi-puissance (voir chapitre "Utilisation/ Perçage avec percussion/Burinage ")

## 2.10 La livraison de l'équipement standard comprend

- 1 Appareil avec poignée latérale
- 1 Graisse
- 1 Chiffon
- 1 Mode d'emploi
- 1 Coffret Hilti

## 2.11 Utilisation de câbles de rallonge

Utiliser uniquement des câbles de rallonge homologués pour le champ d'action correspondant et de section suffisante afin d'éviter toute perte de puissance de l'appareil et toute surchauffe du câble. Contrôler régulièrement si le câble de rallonge n'est pas endommagé. Remplacer les câbles de rallonge endommagés.

## Sections minimales recommandées et longueurs de câble maximales

Section du conducteur	1,5 mm <sup>2</sup>	2,0 mm <sup>2</sup>	2,5 mm <sup>2</sup>	3,5 mm <sup>2</sup>
Tension du secteur 100 V		20 m		40 m
Tension du secteur 110-127 V	20 m	25 m	30 m	40 m
Tension du secteur 220-240 V	30 m		50 m	

Ne pas utiliser de câble de rallonge d'une section de conducteur de 1,25 mm<sup>2</sup>.

fr

### 2.12 Câble de rallonge à l'extérieur

À l'extérieur, n'utiliser que des câbles de rallonge homologués avec le marquage correspondant.

### 2.13 Utilisation d'un générateur ou d'un transformateur

Cet appareil peut être alimenté par un générateur ou un transformateur (non fourni), si les conditions suivantes sont respectées : une puissance d'alimentation en watts au moins égale au double de la puissance indiquée sur la plaque signalétique de l'appareil, la tension de service doit être toujours comprise entre +5 % et -15 % par rapport à la tension nominale, la fréquence doit être comprise entre 50 et 60 Hz sans jamais dépasser 65 Hz, et enfin, un régulateur de tension automatique avec système d'amplification au démarrage doit être présent.

Ne jamais faire fonctionner d'autres appareils simultanément sur le générateur / transformateur. La mise en marche ou à l'arrêt d'autres appareils peut entraîner des pointes de sous-tension et / ou de surtension pouvant endommager l'appareil.

## 3 Outils, accessoires, consommables

Désignation	Symbole	Description
Mèche de forage	TE 60 / TE 60-ATC	∅ 12...40 mm
Mèche de percée	TE 60 / TE 60-ATC	∅ 40...80 mm
Mèche couronne	TE 60 / TE 60-ATC	∅ 45...100 mm
Couronne diamant PCM	TE 60-ATC	∅ 42...102 mm
Burin	TE 60 / TE 60-ATC	burin pointu, plat ou profilé avec emmanchement TE-Y
Mèche à bois		∅ 10...32 mm
Mèche à métaux		∅ Max. 20 mm

Désignation	Symbole	Code article, Description
Poignée latérale complète		
Butée de profondeur complète		2021281
Outils de pose	TE 60 / TE 60-ATC	Outils de pose avec emmanchement TE-Y
Adaptateur de mandrin	TE FY-BA-C	Adaptateur
Protection contre le vol TPS (Theft Protection System) avec Company Card, Company Remote et clé de déblocage TPS-K		206999, En option
Mandrin auto-serrant		pour les mèches à bois et à métal avec queue cylindrique ou à 6 pans
Agitateur pour matières ininflammables avec queue cylindrique ou à six pans		∅ 80...120 mm
Dispositif d'aspiration de poussière	TE DRS-B, TE DRS-S, TE DRS-BK	

Le TE 60 (3) sert à planter des chevilles de haute sécurité HDA lors de l'utilisation de l'outil de pose préconisé

Dimensions	électrozinguée	HDA-P, HDA-T, électrozinguée	HDA-PF, HDA-TF, sherardisée	HDA-PR, HDA-TR, inoxydable	Outil de pose
M 10	x	x	x	x	TE-Y-HDA-ST 20 M10
M 12	x	x	x	x	TE-Y-HDA-ST 22 M12

fr

## 4 Caractéristiques techniques

Sous réserve de modifications techniques !

### REMARQUE

L'appareil est disponible pour plusieurs tensions de référence différentes. La tension et la puissance absorbée de référence de l'appareil figurent sur la plaque signalétique.

Appareil	TE 60 / TE 60-ATC
Puissance absorbée nominale (comme indiqué)	1.300 W
Tension de référence/Intensité de référence	Tension de référence 100 V : 14,5 A Tension de référence 110 V : 14,8 A Tension de référence 127 V : 12,8 A Tension de référence 220 V : 6,7 A Tension de référence 230 V : 6,9 A Tension de référence 240 V : 7,0 A
Fréquence réseau	50...60 Hz
Poids selon la procédure EPTA 01/2003 TE 60	6,4 kg
Poids selon la procédure EPTA 01/2003 TE 60-ATC	7,5 kg
Dimensions (L x l x H) TE 60	480 mm x 115 mm x 274 mm
Dimensions (L x l x H) TE 60-ATC	490 mm x 115 mm x 293 mm
Vitesse de rotation lors du perçage avec percussion	350/min
Énergie libérée par coup selon la procédure EPTA 05/2009 (à pleine puissance)	7,3 J
Énergie libérée par coup selon la procédure EPTA 05/2009 (demi-puissance) TE 60-ATC	3,6 J

### REMARQUE

Cet appareil est conforme à la norme applicable à condition que l'impédance réseau maximale admissible  $Z_{max}$  au point de raccordement de l'installation du client au réseau public soit inférieure ou égale à  $0,378+j0,236 \Omega$ . Il en va de la responsabilité de l'installateur ou de l'exploitant de l'appareil de s'assurer, au besoin en consultant le fournisseur de réseau de distribution, que l'appareil sera seulement raccordé à un point de raccordement dont l'impédance est inférieure ou égale à  $Z_{max}$ .

### Informations concernant les appareils et les applications

Porte-outil TE 60 / TE 60-ATC	TE-Y
Classe de protection selon EN	Classe de protection II (double isolation)

### REMARQUE

Le niveau de vibrations mentionné dans ces instructions a été mesuré conformément à un procédé de mesure normalisé selon EN 60745 et peut être utilisé comme base de comparaison entre outils électroportatifs. Il permet également de procéder à une évaluation préalable des sollicitations vibratoires. Le niveau de vibrations mentionné correspond aux principales applications de l'outil électroportatif. Ce niveau peut néanmoins différer si l'outil électroportatif est utilisé pour d'autres applications, avec des outils à monter différents ou que l'entretien s'avère insuffisant. Ceci peut augmenter considérablement les sollicitations vibratoires dans tout l'espace de travail. Pour une évaluation précise



des sollicitations vibratoires, il convient également de prendre en compte les temps durant lesquels l'appareil est arrêté ou marche à vide. Ceci peut sensiblement réduire les sollicitations vibratoires dans tout l'espace de travail. Par ailleurs, il convient de prendre des mesures de sécurité supplémentaires en vue de protéger l'utilisateur des effets des vibrations, telles que : bien entretenir l'outil électroportatif ainsi que les outils à monter, maintenir les mains chaudes, optimiser l'organisation des opérations.

#### Valeurs de bruit et de vibrations (mesurées selon EN 60745-2-6) :

Niveau de puissance acoustique pondéré (A) type TE 60 (mit ATC)	112 dB (A)
Niveau de pression acoustique d'émission pondéré (A) type TE 60 (avec ATC)	101 dB (A)
Niveau de puissance acoustique pondéré (A) type TE 60	107 dB (A)
Niveau de pression acoustique d'émission pondéré (A) type TE 60	96 dB (A)
Incertitude du niveau acoustique indiqué	3 dB (A)

#### Valeurs de vibrations triaxiales TE 60 (avec ATC) (somme vectorielle des vibrations)

Perçage avec percussion dans le béton, $a_{h, HD}$	11 m/s <sup>2</sup>
Burinage, $a_{h, Cheq}$	10,5 m/s <sup>2</sup>
Incertitude (K) des valeurs de vibrations triaxiales	1,5 m/s <sup>2</sup>

#### Valeurs de vibrations triaxiales TE 60 (somme vectorielle des vibrations)

Perçage avec percussion dans le béton, $a_{h, HD}$	18,5 m/s <sup>2</sup>
Burinage, $a_{h, Cheq}$	15,5 m/s <sup>2</sup>
Incertitude (K) des valeurs de vibrations triaxiales	1,5 m/s <sup>2</sup>

## 5 Consignes de sécurité

### REMARQUE

Les indications de sécurité du chapitre 5.1 contiennent toutes les indications générales de sécurité pour les appareils électriques qui, selon les normes applicables, doivent être spécifiées dans le présent mode d'emploi. Par conséquent, il est possible que certaines indications ne se rapportent pas à cet appareil.

#### 5.1 Indications générales de sécurité pour les appareils électriques

##### a) AVERTISSEMENT

**Lire et comprendre toutes les consignes de sécurité et instructions.** Le non-respect des consignes de sécurité et instructions indiquées ci-après peut entraîner un choc électrique, un incendie et / ou de graves blessures sur les personnes. **Les consignes de sécurité et instructions doivent être intégralement conservées pour les utilisations futures.** La notion d'« outil électroportatif » mentionnée dans les consignes de sécurité se rapporte à des outils électriques raccordés au secteur (avec câble de raccordement) et à des outils électriques à batterie (sans câble de raccordement).

#### 5.1.1 Sécurité sur le lieu de travail

- Maintenez l'endroit de travail propre et bien éclairé.** Un lieu de travail en désordre ou mal éclairé augmente le risque d'accidents.
- N'utilisez pas l'outil électroportatif dans un environnement présentant des risques d'explosion et où se trouvent des liquides, des gaz ou poussières inflammables.** Les outils électroportatifs génèrent des étincelles risquant d'enflammer les poussières ou les vapeurs.
- Tenez les enfants et autres personnes éloignés durant l'utilisation de l'outil électroportatif.** En cas d'inattention vous risquez de perdre le contrôle de l'appareil.

#### 5.1.2 Sécurité relative au système électrique

- La fiche de secteur de l'outil électroportatif doit être appropriée à la prise de courant. Ne modifiez en aucun cas la fiche. N'utilisez pas de fiches d'adaptateur avec des outils électroportatifs avec mise à la terre.** Les fiches non modifiées et les prises de courant appropriées réduisent le risque de choc électrique.

- b) **Éviter le contact physique avec des surfaces mises à la terre tels que tuyaux, radiateurs, cuisinières et réfrigérateurs.** Il y a un risque élevé de choc électrique au cas où votre corps serait relié à la terre.
- c) **N'exposez pas les outils électroportatifs à la pluie ou à l'humidité.** La pénétration d'eau dans un outil électroportatif augmente le risque d'un choc électrique.
- d) **N'utilisez pas le câble à d'autres fins que celles prévues, n'utilisez pas le câble pour porter l'outil électroportatif ou pour l'accrocher ou encore pour le débrancher de la prise de courant. Maintenez le câble éloigné des sources de chaleur, des parties grasses, des bords tranchants ou des parties de l'appareil en rotation.** Un câble endommagé ou torsadé augmente le risque d'un choc électrique.
- e) **Au cas où vous utiliseriez l'outil électroportatif à l'extérieur, utilisez uniquement une rallonge homologuée pour les applications extérieures.** L'utilisation d'une rallonge électrique homologuée pour les applications extérieures réduit le risque d'un choc électrique.
- f) **Si l'utilisation de l'outil électroportatif dans un environnement humide ne peut pas être évitée, un interrupteur de protection contre les courants de court-circuit doit être utilisé.** L'utilisation d'un tel interrupteur de protection réduit le risque d'une décharge électrique.

### 5.1.3 Sécurité des personnes

- a) **Restez vigilant, surveillez ce que vous faites. Faites preuve de bon sens en utilisant l'outil électroportatif. N'utilisez pas l'outil électroportatif lorsque vous êtes fatigué ou après avoir consommé de l'alcool, des drogues ou avoir pris des médicaments.** Un moment d'inattention lors de l'utilisation de l'outil électroportatif peut entraîner de graves blessures sur les personnes.
- b) **Portez des équipements de protection. Portez toujours des lunettes de protection.** Le fait de porter des équipements de protection personnels tels que masque antipoussière, chaussures de sécurité antidérapantes, casque de protection ou protection acoustique suivant le travail à effectuer, réduit le risque de blessures.
- c) **Éviter une mise en service par mégarde. S'assurer que l'outil électroportatif est arrêté avant de le brancher à la source de courant et/ou au bloc-accu, de le prendre ou de le porter.** Le fait de porter l'outil électroportatif avec le doigt sur l'interrupteur ou de brancher l'appareil sur la source de courant lorsque l'interrupteur est en position de fonctionnement, peut entraîner des accidents.
- d) **Enlevez tout outil de réglage ou toute clé avant de mettre l'outil électroportatif en fonctionnement.** Une clé ou un outil se trouvant sur une partie en rotation peut causer des blessures.
- e) **Adoptez une bonne posture. Veillez à garder toujours une position stable et équilibrée.** Ceci vous

permet de mieux contrôler l'outil électroportatif dans des situations inattendues.

- f) **Portez des vêtements appropriés. Ne portez pas de vêtements amples ni de bijoux. Maintenez cheveux, vêtements et gants éloignés des parties de l'appareil en rotation.** Des vêtements amples, des bijoux ou des cheveux longs peuvent être happés par des pièces en mouvement.
- g) **Si des dispositifs servant à aspirer ou à recueillir les poussières doivent être utilisés, vérifiez que ceux-ci sont effectivement raccordés et qu'ils sont correctement utilisés.** L'utilisation d'un dispositif d'aspiration peut réduire les risques dus aux poussières.

### 5.1.4 Utilisation et maniement de l'outil électroportatif

- a) **Ne surchargez pas l'appareil. Utilisez l'outil électroportatif approprié au travail à effectuer.** Avec l'outil électroportatif approprié, vous travaillerez mieux et avec plus de sécurité à la vitesse pour laquelle il est prévu.
- b) **N'utilisez pas un outil électroportatif dont l'interrupteur est défectueux.** Un outil électroportatif qui ne peut plus être mis en ou hors fonctionnement est dangereux et doit être réparé.
- c) **Retirez la fiche de la prise de courant et/ou le bloc-accu avant d'effectuer des réglages sur l'appareil, de changer les accessoires, ou de ranger l'appareil.** Cette mesure de précaution empêche une mise en fonctionnement par mégarde de l'outil électroportatif.
- d) **Gardez les outils électroportatifs non utilisés hors de portée des enfants. Ne permettez pas l'utilisation de l'appareil à des personnes qui ne se sont pas familiarisées avec celui-ci ou qui n'ont pas lu ces instructions.** Les outils électroportatifs sont dangereux lorsqu'ils sont utilisés par des personnes non initiées.
- e) **Prendre soin des outils électroportatifs. Vérifier que les parties en mouvement fonctionnent correctement et qu'elles ne sont pas coincées, et contrôler si des parties sont cassées ou endommagées de sorte que le bon fonctionnement de l'outil électroportatif s'en trouve entravé. Faire réparer les parties endommagées avant d'utiliser l'appareil.** De nombreux accidents sont dus à des outils électroportatifs mal entretenus.
- f) **Maintenez les outils de coupe aiguisés et propres.** Des outils soigneusement entretenus avec des bords tranchants bien aiguisés se coincent moins souvent et peuvent être guidés plus facilement.
- g) **L'outil électroportatif, les accessoires, les outils à monter, etc. doivent être utilisés conformément à ces instructions. Tenez compte également des conditions de travail et du travail à effectuer.** L'utilisation des outils électroportatifs à d'autres fins que celles prévues peut entraîner des situations dangereuses.

### 5.1.5 Service

- a) **Ne faire réparer l'outil électroportatif que par un personnel qualifié et seulement avec des pièces de rechange d'origine.** Ceci permet d'assurer la sécurité de l'outil électroportatif.

### 5.2 Indications générales de sécurité applicables aux burineurs

- a) **Porter un casque antibruit.** Le bruit peut entraîner des pertes auditives.
- b) **Utiliser la poignée supplémentaire livrée avec l'appareil.** La perte de contrôle peut entraîner des blessures.
- c) **Tenir l'appareil par les surfaces isolées des poignées lors des travaux pendant lesquels l'accès soire risque de toucher des câbles électriques cachés ou son propre câble d'alimentation réseau.** Le contact avec un câble sous tension risque de mettre les parties métalliques de l'appareil sous tension et de provoquer une décharge électrique.

### 5.3 Consignes de sécurité supplémentaires

#### 5.3.1 Sécurité des personnes

- a) **Toujours tenir l'appareil des deux mains par les poignées prévues à cet effet. Veiller à ce que les poignées soient toujours sèches, propres et exemptes de traces de graisse et d'huile.**
- b) **Si l'appareil fonctionne sans dispositif d'aspiration de la poussière et si le travail effectué dégage de la poussière, porter un masque respiratoire léger.**
- c) **Faire régulièrement des pauses et des exercices de relaxation et de massage des doigts pour favoriser l'irrigation sanguine dans les doigts.**
- d) **Éviter de toucher des pièces en rotation. Brancher l'appareil uniquement dans l'espace de travail.** Le fait de toucher des pièces en rotation, en particulier des outils en rotation, risque d'entraîner des blessures.
- e) **Pendant le travail, toujours tenir le câble d'alimentation réseau et de rallonge à l'arrière de l'appareil.** Ceci permet d'éviter tout risque de chute en trébuchant sur le câble pendant le travail.
- f) **Pour mélanger, régler le sélecteur de fonction sur la position "Perçage avec percussion" et porter des gants de protection.**
- g) **Avertir les enfants et veiller à ce qu'ils ne jouent pas avec l'appareil.**
- h) **L'appareil n'est pas destiné à être utilisé par des enfants ou des personnes affaiblies sans encadrement.**
- i) Les poussières de matériaux telles que des poussières de peinture au plomb, de certains types de bois, minéraux et métaux, peuvent être nocives pour la santé. Le contact ou l'aspiration des poussières peut provoquer des réactions allergiques et/ou des maladies respiratoires de l'utilisateur ou de toute personne se trouvant à proximité. Certaines poussières, telles que des poussières de chêne ou de hêtre, sont considérées comme cancérigènes, en

particulier lorsqu'elles sont combinées à des additifs destinés au traitement du bois (chromate, produit de protection du bois). Les matériaux contenant de l'amiante doivent seulement être manipulés par un personnel spécialisé. **Un dispositif d'aspiration doit être utilisé dans la mesure du possible. Pour une aspiration optimale de la poussière, utiliser de préférence l'aspirateur mobile approprié pour bois et/ou poussières minérales recommandé par Hilti, qui est spécialement étudié pour cet outil électroportatif. Veiller à ce que la place de travail soit bien ventilée. Il est recommandé de porter un masque antipoussière de la classe de filtre P2. Respecter les prescriptions locales en vigueur qui s'appliquent aux matériaux travaillés.**

#### 5.3.2 Utilisation et emploi soigneux de l'outil électroportatif

- a) **Bien fixer la pièce. Pour ce faire, utiliser un dispositif de serrage ou un étau, pour maintenir la pièce travaillée en place.** Elle sera ainsi mieux tenue qu'à la main, et les deux mains restent alors libres pour commander l'appareil.
- b) **Vérifier que les outils sont bien munis du système d'emmanchement adapté à l'appareil et qu'ils sont toujours correctement verrouillés dans le porte-outil.**

#### 5.3.3 Sécurité relative au système électrique

- a) **Avant d'entamer le travail, vérifier, par exemple à l'aide d'un détecteur de métaux, qu'il n'y a pas de câbles ou gaines électriques, tuyaux de gaz ou d'eau cachés dans la zone d'intervention.** Toutes pièces métalliques extérieures de l'appareil peuvent devenir conductrices, par exemple, lorsqu'un câble électrique est endommagé par inadvercence. Cela peut entraîner une grave danger d'électrocution.
- b) **Contrôler régulièrement les câbles de raccordement de l'appareil et les faire remplacer par un spécialiste s'ils sont endommagés. Si le câble de raccordement de l'appareil électrique est endommagé, il doit être remplacé par un câble de raccordement spécialement préparé et autorisé, disponible auprès du service après-vente. Contrôler régulièrement les câbles de rallonge et les remplacer s'ils sont endommagés. Si le câble d'alimentation réseau ou de rallonge est endommagé pendant le travail, ne pas le toucher. Débrancher la fiche de la prise.** Les cordons d'alimentation et câbles de rallonge endommagés représentent un danger d'électrocution.
- c) **Si le travail s'effectue souvent sur des matériaux conducteurs, faire réviser les appareils encrassés par le S.A.V. Hilti à intervalles réguliers.** Dans de mauvaises conditions d'utilisation, la poussière collée à la surface de l'appareil, surtout la poussière de matériaux conducteurs, ou l'humidité, peut entraîner une électrocution.
- d) **Lorsqu'un appareil électrique est utilisé en plein air, s'assurer que l'appareil est raccordé au réseau par le biais d'un interrupteur de protection**

contre les courants de court-circuit (RCD) avec un courant de déclenchement maximal de 30 mA. L'utilisation d'un tel interrupteur de protection réduit le risque d'une décharge électrique.

- e) **Par principe, il est recommandé d'utiliser un interrupteur de protection contre les courants de court-circuit (RCD) avec un courant de déclenchement maximal de 30 mA.**

### 5.3.4 Place de travail

- a) **Veiller à ce que la place de travail soit bien ventilée.** Des places de travail mal ventilées peuvent nuire à la santé du fait de la présence excessive de poussière.
- b) **Lors de travaux de perforation, protéger l'espace du côté opposé aux travaux.** Des morceaux de

matériaux risquent d'être éjectés et / ou de tomber, et de blesser d'autres personnes.

### 5.3.5 Équipement de protection individuel



**L'utilisateur et les personnes se trouvant à proximité pendant l'utilisation de l'appareil doivent porter des lunettes de protection adaptées, un casque de protection, un casque antibruit, des gants de protection et un masque respiratoire léger.**

fr

## 6 Mise en service



### 6.1 Montage et démontage de la poignée latérale 2

- Débrancher la fiche de la prise.
- Ouvrir le dispositif de serrage de la poignée latérale en tournant la poignée.
- Faire glisser la poignée latérale (collier de fixation) au-dessus du porte-outil sur la queue.
- Tourner la poignée latérale dans la position souhaitée.
- ATTENTION Veiller à ce que le collier de serrage soit dans l'écrou prévu à cet effet sur l'appareil.** Fixer la poignée latérale anti-torsion en la tournant par la poignée.

### 6.2 Montage de la butée de profondeur (en option)

- Ouvrir le dispositif de serrage de la poignée latérale en tournant la poignée.
- Faire glisser la butée de profondeur sous le dispositif de serrage (collier de fixation) de la poignée latérale dans les deux trous de guidage.
- Serrer la poignée latérale à fond en tournant la poignée, ce qui fixe simultanément la butée de profondeur.

### 6.3 Déblocage de l'appareil

Voir chapitre "Utilisation/ Protection contre le vol TPS (ATC)".

### 6.4 Utilisation de câbles de rallonge et d'un générateur ou d'un transformateur

Voir chapitre "Description/ Utilisation de câbles de rallonge"

## 7 Utilisation



### ATTENTION

Du fait de ses applications, l'appareil a un couple de rotation élevé. **Utiliser la poignée latérale et toujours travailler en tenant l'appareil des deux mains.** L'utilisateur doit être préparé à l'éventualité d'un blocage soudain de l'outil.

### ATTENTION

**Veiller à ce que ce soit toujours la fonction correcte qui est réglée sur le sélecteur de fonction.**

### ATTENTION

**Pour bloquer les pièces, utiliser un dispositif de serrage ou un étau.**

### ATTENTION

**Avant chaque utilisation, vérifier que l'outil n'est pas endommagé et qu'il ne présente pas d'usure irrégulière.**

### 7.1 Préparation de l'appareil avant utilisation

#### ATTENTION

**Se munir de gants de protection pour changer d'outil, car l'appareil peut être très chaud après utilisation.**

### 7.1.1 Réglage de la butée de profondeur

1. Desserrer la vis au niveau de la butée de profondeur.
2. Régler la butée de profondeur sur la profondeur de perçage souhaitée.
3. Serrer à fond la vis au niveau de la butée de profondeur.

### 7.1.2 Mise en place de l'outil 3

1. Débrancher la fiche de la prise.
2. Vérifier si l'emmanchement de l'outil est bien propre et légèrement graissé. Le nettoyer et le graisser si nécessaire.
3. Vérifier que la lèvres d'étanchéité de la protection anti-poussière est bien propre et en bon état. Si nécessaire, nettoyer la protection anti-poussière ou, si la lèvres d'étanchéité est endommagée, faire remplacer la protection anti-poussière.
4. Introduire l'outil dans le porte-outil et le tourner en le serrant légèrement, jusqu'à ce qu'il se clipse dans les rainures de guidage.
5. Pousser l'outil dans le porte-outil jusqu'à ce qu'il s'encliquette avec un « clic » audible.
6. Vérifier que l'outil est bien serré dans le dispositif de verrouillage en tirant dessus.

### 7.1.3 Retrait de l'outil 4

1. Débrancher la fiche de la prise.
2. Ouvrir le porte-outil en tirant vers l'arrière le dispositif de verrouillage de l'outil.
3. Tirer l'outil hors du porte-outil.

## 7.2 Utilisation



### ATTENTION

Il y a risque de projection d'éclats de matériau durant les travaux sur le support. **Porter des lunettes de protection, des gants de protection et, si aucun aspirateur de poussière n'est utilisé, porter un masque respiratoire léger.** Les éclats de matériau peuvent entraîner des blessures corporelles et oculaires.

### ATTENTION

Les travaux sont bruyants. **Porter un casque antibruit.** Un bruit trop intense peut entraîner des lésions auditives.

### ATTENTION

**Faire régulièrement des pauses et des exercices de relaxation et de massage des doigts pour favoriser l'irrigation sanguine dans les doigts.**

### 7.2.1 Protection contre le vol TPS (ATC)

#### REMARQUE

L'appareil peut, en option, être équipé de la fonction "Protection contre le vol ATC". Si l'appareil est équipé de cette fonction, il peut uniquement être débloqué et activé à l'aide de la clé de déblocage fournie.

### 7.2.1.1 Déblocage de l'appareil 5

1. Brancher la fiche d'alimentation de l'appareil dans la prise. Le voyant jaune de protection contre le vol clignote. L'appareil est maintenant prêt à recevoir le signal de la clé de déblocage.
2. Placer la clé de déblocage directement sur le symbole de cadenas. Sitôt que le voyant jaune de protection contre le vol s'éteint, l'appareil est débloqué.  
**REMARQUE** Si l'alimentation électrique est coupée, par exemple lors du changement de poste de travail ou d'une panne de courant, l'appareil reste débloqué pendant environ 20 minutes. En cas de coupure plus longue, l'appareil doit à nouveau être débloqué à l'aide de la clé de déblocage.

### 7.2.1.2 Activation de la fonction de protection contre le vol de l'appareil

#### REMARQUE

Pour plus d'informations concernant l'activation et l'utilisation de la protection contre le vol, consulter le mode d'emploi "Protection contre le vol".

### 7.2.2 Perçage avec percussion 6

#### REMARQUE

Travaux à basses températures : l'appareil nécessite une température de service minimale pour que le mécanisme de frappe fonctionne. Pour atteindre la température de service minimale, poser un instant l'appareil sur le matériau support et laisser tourner l'appareil à vide. Répéter cette étape, si nécessaire, jusqu'à ce que le mécanisme de frappe fonctionne.

1. Tourner le sélecteur de fonction sur la position "Perçage avec percussion" jusqu'à ce qu'il s'encliquette. Le sélecteur de fonction ne doit pas être tourné pendant le fonctionnement.
2. Placer la poignée latérale dans la position souhaitée, et s'assurer qu'elle est montée et fixée correctement.
3. Brancher la fiche dans la prise.
4. Régler la puissance de perçage (en option).  
**REMARQUE** Après avoir branché la fiche d'alimentation dans la prise, l'appareil est toujours réglé sur la pleine puissance de perçage.  
**REMARQUE** Pour régler la demi-puissance de perçage, appuyer sur la touche "demi-puissance" et l'indicateur de puissance de perçage s'allume. Pour remettre l'appareil sur la pleine puissance de perçage, appuyer à nouveau sur la touche "demi-puissance".
5. Placer l'appareil avec la mèche sur le point de perçage souhaité.
6. Appuyer lentement sur le variateur électronique de vitesse (travailler avec des vitesses de rotation lentes jusqu'à ce que la mèche soit centrée dans le trou).
7. Pour poursuivre à pleine puissance, appuyer à fond sur le variateur électronique de vitesse.

- Ne pas exercer une pression d'appui trop importante. La capacité de percussion n'en sera pas améliorée. Une pression d'appui moins importante augmente la durée de vie de l'outil.
- Pour éviter les éclatements au moment de la percée, réduire la vitesse de rotation peu avant la percée.

### 7.2.3 Active Torque Control (correcteur de couple actif) (TE 60-ATC)

En plus de l'accouplement à glissement mécanique, l'appareil est équipé du système ATC (correcteur de couple actif). Ce système offre un confort supplémentaire dans la plage de perçage grâce à l'arrêt automatique en cas de mouvements de rotation soudains de l'appareil autour de l'axe de forage, tels que ceux qui peuvent se produire par exemple lorsque la mèche se coince lors du contact avec une armature ou d'un blocage inopiné de l'outil. Lorsque le système ATC s'est déclenché, remettre l'appareil en marche en relâchant le variateur électronique de vitesse et en l'actionnant à nouveau, après l'arrêt du moteur (un "clic" indique que l'appareil est à nouveau prêt à fonctionner). Toujours choisir une position de travail dans laquelle l'appareil peut tourner librement dans le sens inverse des aiguilles d'une montre (vu depuis l'utilisateur). Lorsque ceci n'est pas possible, l'ATC ne peut pas réagir.

### 7.2.4 Burinage

#### REMARQUE

Le burin peut être bloqué dans 24 positions différentes (tous les 15°). Ainsi, que ce soit pour le burinage plat ou profilé, il est toujours possible de travailler dans la position optimale.

#### ATTENTION

Ne pas travailler avec le sélecteur sur la position "Positionnement du burin".

- Pour positionner le burin, tourner le sélecteur de fonction sur la position "Positionnement du burin" jusqu'à ce qu'il s'encliquette.
- Placer la poignée latérale dans la position souhaitée, et s'assurer qu'elle est montée et fixée correctement.
- Tourner le burin dans la position souhaitée.
- Pour bloquer le burin, tourner le sélecteur de fonction sur la position "Burinage" jusqu'à ce qu'il s'encliquette. Le sélecteur de fonction ne doit pas être tourné pendant le fonctionnement.
- Pour buriner, brancher la fiche d'alimentation dans la prise.
- Régler la puissance de burinage (ATC).

**REMARQUE** Après avoir branché la fiche d'alimentation dans la prise, l'appareil est toujours réglé sur la pleine puissance de burinage.

**REMARQUE** Pour régler la demi-puissance de burinage, appuyer sur la touche "demi-puissance" et l'indicateur de puissance de burinage s'allume. Pour remettre l'appareil sur la pleine puissance de burinage, appuyer à nouveau sur la touche "demi-puissance".

- Placer l'appareil avec le burin sur le point de burinage souhaité.
- Enfoncer complètement l'interrupteur de commande.

### 7.2.5 Perçage sans percussion

Le perçage sans percussion est possible avec des outils pourvus d'un emmanchement spécial. De tels outils sont disponibles dans la gamme d'outils Hilti. Le mandrin auto-serrant permet par exemple d'insérer une mèche à bois ou pour acier avec queue cylindrique et de percer sans percussion. Pour ce faire, le sélecteur de fonction doit être encliqueté sur la position "Perçage avec percussion".

### 7.2.6 Dispositif de blocage de variateur électronique de vitesse

En mode burinage, le variateur électronique de vitesse peut être bloqué à l'état activé.

- Déplacer le dispositif de blocage du variateur électronique de vitesse au-delà de la poignée vers l'avant.
- Enfoncer complètement l'interrupteur de commande.  
L'appareil se trouve alors en mode de fonctionnement continu.
- Pour réinitialiser, remettre le dispositif de blocage du variateur électronique de vitesse dans sa position initiale.  
L'appareil s'arrête.

### 7.2.7 Mélange

- Tourner le sélecteur de fonction sur la position "Perçage avec percussion" jusqu'à ce qu'il s'encliquette.
- Insérer le mandrin auto-serrant dans le porte-outil.
- Insérer l'agitateur.
- Vérifier que l'outil est bien serré dans le dispositif de verrouillage en tirant dessus.
- Placer la poignée latérale dans la position souhaitée, et s'assurer qu'elle est montée et fixée correctement.
- Brancher la fiche d'alimentation de l'appareil dans la prise.
- Maintenir l'agitateur dans le récipient contenant le produit à mélanger.
- Appuyer doucement sur le variateur électronique de vitesse pour mélanger.
- Pour poursuivre à pleine puissance, appuyer à fond sur le variateur électronique de vitesse.
- Diriger l'agitateur de sorte à éviter des projections de produit.

## 8 Nettoyage et entretien

### ATTENTION

Débrancher la fiche de la prise.

#### 8.1 Entretien des outils et des pièces métalliques

Enlever toute trace de saleté et protéger la surface des outils et du porte-outil de la corrosion, en les frottant de temps à autre avec un chiffon imbibé d'huile.

#### 8.2 Nettoyage de l'appareil

### ATTENTION

Tenir l'appareil, en particulier les surfaces de préhension, sec, propre et exempt d'huile et de graisse. Ne pas utiliser de nettoyeurs à base de silicone.

Ne jamais faire fonctionner l'appareil si ses ouïes d'aération sont bouchées ! Les nettoyer avec précaution au moyen d'une brosse sèche. Éviter toute pénétration de corps étrangers à l'intérieur de l'appareil. Nettoyer régulièrement l'extérieur de l'appareil avec un chiffon légèrement humide. N'utiliser ni pulvérisateur, ni appareil à jet de vapeur, ni eau courante pour nettoyer l'appareil, afin de garantir sa sûreté électrique.

fr

#### 8.3 Indicateur de maintenance

### REMARQUE

L'appareil est équipé d'un indicateur de maintenance.

Indicateur	allumé en rouge	La durée de fonctionnement pour une maintenance est atteinte. L'appareil peut encore être utilisé pendant quelques heures en fonctionnement réel à compter de l'allumage de l'indicateur, jusqu'à l'arrêt automatique de l'appareil. Apporter l'appareil à temps au S.A.V. Hilti afin que l'appareil soit toujours prêt à fonctionner.
	clignote d'une lumière rouge	Voir chapitre Guide de dépannage.

#### 8.4 Entretien

### AVERTISSEMENT

Toute réparation des pièces électriques ne doit être effectuée que par un électricien qualifié.

Vérifier régulièrement toutes les pièces extérieures de l'appareil pour voir si elles ne sont pas abîmées et s'assurer que tous les organes de commande fonctionnent correctement. Ne pas utiliser l'appareil si des pièces

sont abîmées ou si des organes de commande ne fonctionnent pas parfaitement. Faire réparer l'appareil par le S.A.V. Hilti.

#### 8.5 Contrôle après des travaux de nettoyage et d'entretien

Après des travaux de nettoyage et d'entretien, vérifier si tous les équipements de protection sont bien en place et fonctionnent parfaitement.

## 9 Guide de dépannage

Défauts	Causes possibles	Solutions
L'appareil ne se met pas en marche.	L'alimentation réseau est coupée.	Brancher un autre appareil électrique, contrôler son fonctionnement.
	Le câble d'alimentation réseau ou le connecteur est défectueux.	Le faire vérifier par un électricien et, si nécessaire, le remplacer.
	Le générateur est en mode Veille.	Solliciter le générateur avec un deuxième dispositif consommateur (par ex. lampe de chantier). Puis arrêter l'appareil et le remettre en marche.
	Autre défaut électrique.	Le faire vérifier par un électricien.

Défauts	Causes possibles	Solutions
L'appareil ne se met pas en marche.	Le dispositif de verrouillage anti-démarrage électronique après une coupure d'alimentation électrique est activé.	Arrêter et remettre l'appareil en marche.
	Le variateur électronique de vitesse est défectueux.	Le faire vérifier par un électricien et, si nécessaire, le remplacer.
Absence de percussion.	L'appareil est trop froid.	L'appareil doit atteindre la température de service minimale. Voir chapitre : 7.2.2 Perçage avec percussion <b>6</b>
L'appareil ne se met pas en marche et l'indicateur clignote d'une lumière rouge.	Appareil endommagé.	Faire réparer l'appareil par le S.A.V. Hilti.
L'appareil ne se met pas en marche et l'indicateur s'allume d'une lumière rouge.	Balais usés.	Faire vérifier par un électricien et, si nécessaire, remplacer.
L'appareil ne se met pas en marche et l'indicateur clignote d'une lumière jaune.	L'appareil n'est pas débloqué (pour les appareils avec protection contre le vol, ATC).	Débloquer l'appareil à l'aide de la clé de déblocage.
L'appareil n'atteint pas la pleine puissance.	Câble de rallonge trop long et / ou de section insuffisante.	Utiliser des câbles de rallonge de longueur admissible et / ou de section suffisante.
	Le variateur électronique de vitesse n'est pas complètement enfoncé.	Enfoncer le variateur électronique de vitesse jusqu'à la butée.
	Touche "demi-puissance" enfoncée (ATC).	Appuyer sur la touche "demi-puissance".
	La source d'alimentation électrique a une tension trop faible.	Raccorder l'appareil à une autre source d'alimentation électrique.
La mèche ne tourne pas.	Le sélecteur de fonction n'est pas encliqueté ou se trouve sur la position "Burinage" ou "Positionnement du burin".	À l'arrêt, mettre le sélecteur de fonction sur la position "Perçage avec percussion".
La mèche/le burin ne sort pas du dispositif de verrouillage.	Le mandrin n'est pas complètement ouvert.	Retirer le dispositif de verrouillage de l'outil jusqu'à la butée et sortir l'outil.
	La poignée latérale n'est pas montée correctement.	Desserrer la poignée latérale et la monter correctement, afin que le collier de serrage et la poignée latérale s'enclenchent dans l'encoche.

## 10 Recyclage



Les appareils Hilti sont fabriqués en grande partie avec des matériaux recyclables dont la réutilisation exige un tri correct. Dans de nombreux pays, Hilti est déjà équipé pour reprendre votre ancien appareil afin d'en recycler les composants. Consultez le service clients Hilti ou votre conseiller commercial.



Pour les pays de l'UE uniquement.

Ne pas jeter les appareils électriques dans les ordures ménagères !

Conformément à la directive européenne concernant les appareils électriques et électroniques anciens et sa transposition au niveau national, les appareils électriques usagés doivent être collectés séparément et recyclés de manière non polluante.



## 11 Garantie constructeur des appareils

En cas de questions relatives aux conditions de garantie, veuillez vous adresser à votre partenaire HILTI local.

## 12 Déclaration de conformité CE (original)

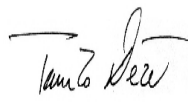
Désignation :	Marteau combiné
Désignation du modèle :	TE 60 / TE 60-ATC-AVR
Génération :	03
Année de fabrication :	2010

Nous déclarons sous notre seule et unique responsabilité que ce produit est conforme aux directives et normes suivantes : jusqu'au 19 avril 2016 : 2004/108/CE, à partir du 20 avril 2016 : 2014/30/UE, 2006/42/CE, 2011/65/UE, EN 60745-1, EN 60745-2-6, EN ISO 12100.

Hilti Corporation, Feldkircherstrasse 100,  
FL-9494 Schaan



**Paolo Luccini**  
Head of BA Quality and Process Management  
Business Area Electric Tools & Accessories  
05/2015



**Tassilo Deinzer**  
Executive Vice President  
Business Unit Power Tools & Accessories  
05/2015

### Documentation technique par :

Hilti Entwicklungsgesellschaft mbH  
Zulassung Elektrowerkzeuge  
Hiltistrasse 6  
86916 Kaufering  
Deutschland

fr



Hilti Corporation

LI-9494 Schaan

Tel.: +423/234 21 11

Fax: +423/234 29 65

[www.hilti.com](http://www.hilti.com)

Hilti = registered trademark of Hilti Corp., Schaan  
Pos. 1 | 20150929

