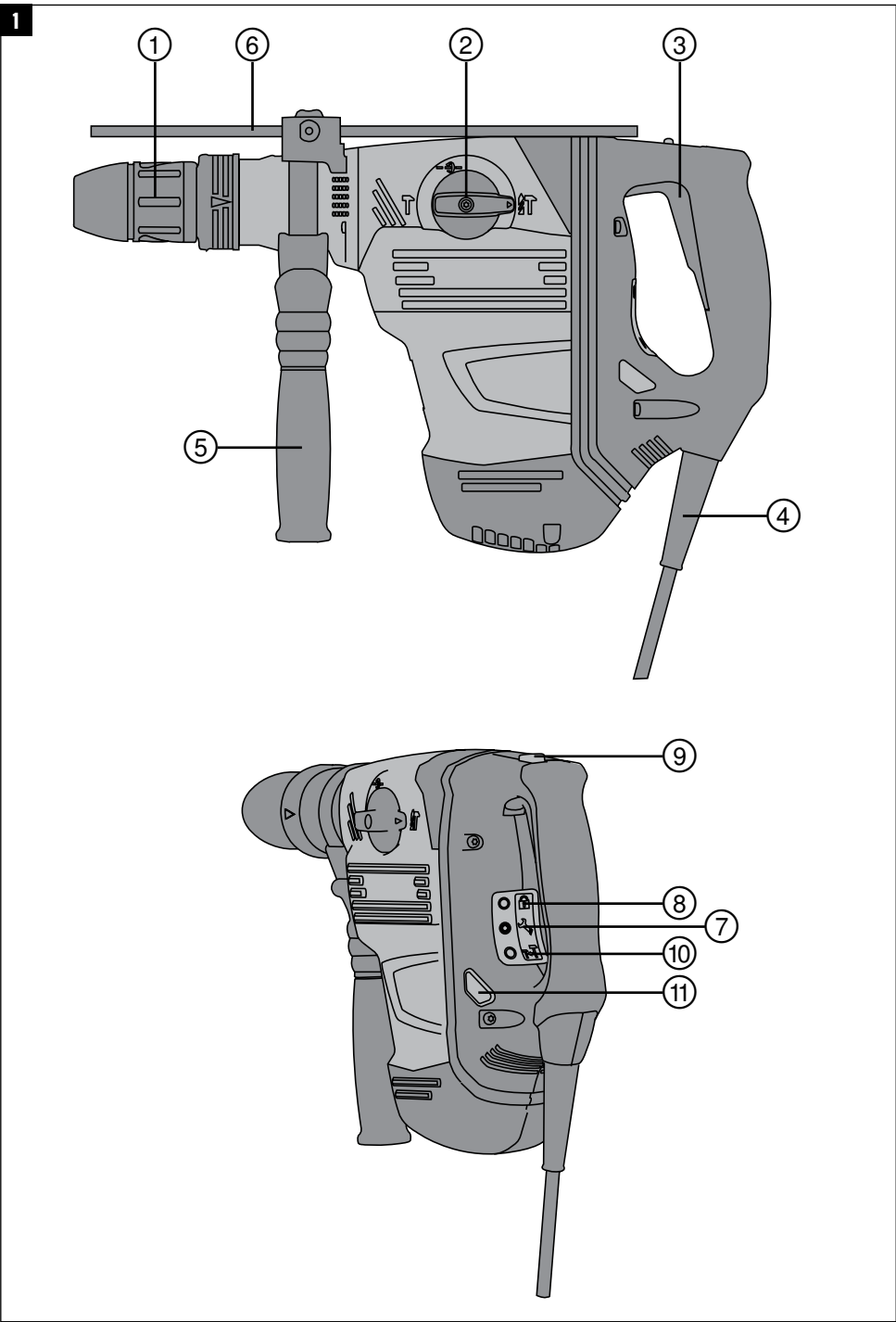
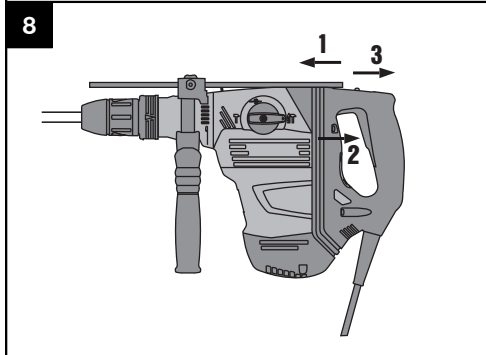
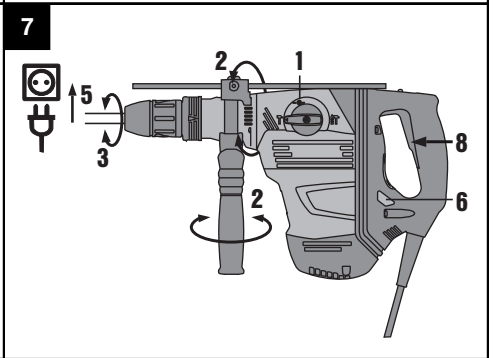
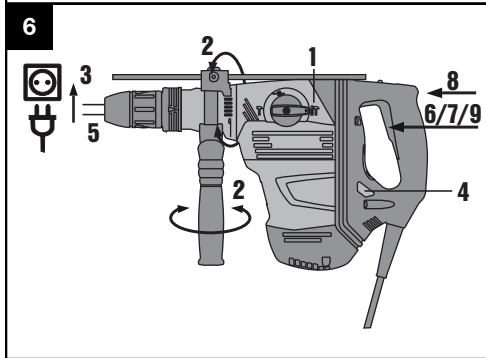
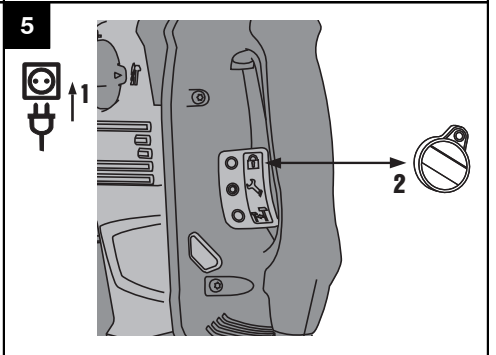
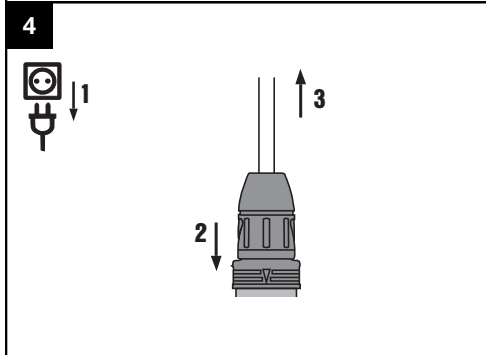
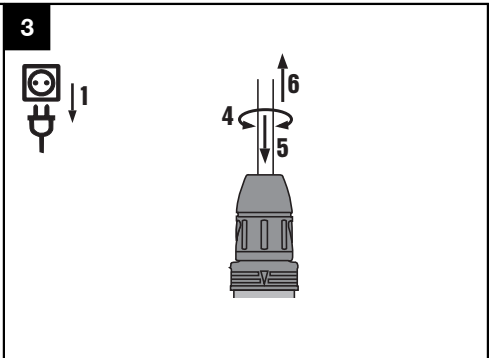
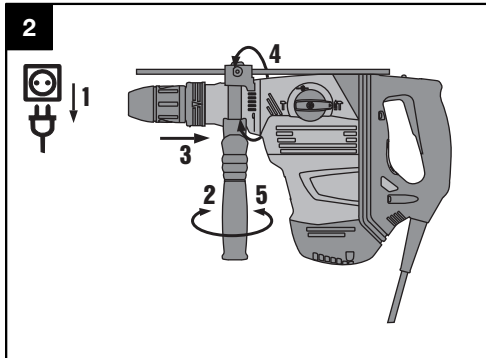


Bedienungsanleitung	de
Operating instructions	en
Használati utasítás	hu
Instrukcja obsługi	pl
Инструкция по эксплуатации	ru
Návod k obsluze	cs
Návod na obsluhu	sk
Upute za uporabu	hr
Navodila za uporabo	sl
Ръководство за обслужване	bg
Instrucțiuni de utilizare	ro
Kullanma Talimatı	tr
دليل الاستعمال	ar
Інструкція з експлуатації	uk
Пайдалану бойынша басшылық	kk
取扱説明書	ja
사용설명서	ko
操作說明書	zh
操作说明书	cn







TE 60 / TE 60-ATC-AVR Mașină de perforat multifuncțională

Înainte de punerea în funcțiune, se va citi obligatoriu manualul de utilizare.

Păstrați întotdeauna acest manual de utilizare în preajma aparatului.

Predați aparatul altor persoane numai însoțit de manualul de utilizare.

Cuprins	Pagina
1 Indicații generale	136
2 Descriere	137
3 Scule, accesorii, materiale consumabile	139
4 Date tehnice	140
5 Instrucțiuni de protecție a muncii	141
6 Punerea în funcțiune	144
7 Modul de utilizare	144
8 Îngrijirea și întreținerea	146
9 Identificarea defecțiunilor	147
10 Dezafectarea și evacuarea ca deșeuri	148
11 Garanția producătorului pentru aparate	148
12 Declarația de conformitate CE (Originală)	149

1 Cifrele fac trimitere la imagini. Imaginile se găsesc la începutul manualului de utilizare.

În textul din acest manual de utilizare, prin „mașină“ va fi denumită întotdeauna mașina de perforat multifuncțională TE 60 / TE 60-ATC.

Componentele mașinii, elementele de comandă și indicatoare 1

- ① Mandrină
- ② Selector de funcții
- ③ Comutator de comandă
- ④ Cablu de rețea
- ⑤ Mâner lateral
- ⑥ Limitatorul de adâncime (opțional)
- ⑦ Indicator de Service
- ⑧ Indicator pentru protecție anti-furt (opțional)
- ⑨ Opritor al comutatorului de comandă
- ⑩ Afișaj pentru putere redusă la jumătate (opțional)
- ⑪ Buton pentru putere redusă la jumătate (opțional)

1 Indicații generale

1.1 Cuvinte-semnal și semnificația lor

PERICOL

Pentru un pericol iminent și direct, care duce la vătămări corporale sau la accidente mortale.

ATENȚIONARE

Pentru situații potențial periculoase, care pot provoca vătămări corporale grave sau accidente mortale.

AVERTISMENT

Pentru situații potențial periculoase, care ar putea provoca vătămări corporale ușoare sau pagube materiale.

INDICAȚIE

Pentru indicații de folosire și alte informații utile.

1.2 Explicitarea pictogramelor și alte indicații

Semne de avertizare



Atenționare - pericol cu caracter general



Atenționare - tensiune electrică periculoasă



Atenționare - suprafață fierbinte

Semne de obligativitate



Citiți manualul de utilizare înainte de folosire



Folosiți apărătoare pentru ochi



Folosiți casca de protecție



Folosiți căști antifonice



Folosiți mănuși de protecție



Folosiți o mască ușoară de protecție respiratorie

Simboluri



Depuneți materialele la centrele de valorificare



Găurire cu percuție



Dăltuire



Poziționare daltă

V

Volți

A

Amperi

W

Wați



Curent alternativ

Hz

Hertzi

n₀

Turația nominală de mers în gol

/min

Rotații pe minut



Diametru



Cu izolație dublă



Indicație - protecție anti-furt



Simbol de lacăt

Pozițiile datelor de identificare pe aparat

Indicativul de model este menționat pe plăcuța de identificare, iar numărul de serie pe partea laterală a carcasei motorului. Transcrieți aceste date în manualul de utilizare și menționați-le întotdeauna când solicitați relații la reprezentanța noastră sau la centrul de Service.

Tip:

Generația: 03

Număr de serie:

ro

2 Descriere

2.1 Utilizarea conformă cu destinația

Mașina este o mașină de perforat multifuncțională acționată electric, cu mecanism de percuție pneumatic. Funcția ATC de la TE 60-ATC (Active Torque Control) oferă utilizatorului un grad suplimentar de confort în operația de găurire. Mașina este destinată lucrărilor de găurire în beton, zidărie, metal și lemn, putând fi utilizată suplimentar pentru lucrările de dăltuire.

Mașina este echipată cu un dispozitiv electronic de protecție la suprasarcină. În caz de suprasolicitare permanentă a mașinii, turația motorului este redusă automat și, dacă este necesar, motorul este chiar oprit. În cazul când comutatorul de comandă este eliberat și apoi apăsat din nou, motorul va avea din nou imediat putere maximă. De aceea, la repornire, se va avea în vedere ca mașina să fie ținută ferm, în mod corespunzător, cu ambele mâini.

Aparatul este adecvat și lucrărilor de amestecare, în anumite condiții (vezi Scule și accesorii, precum și Modul de utilizare).

Aparatul este destinat utilizatorilor profesioniști; deservirea, întreținerea și revizia aparatului sunt permise numai personalului autorizat și instruit. Acest personal trebuie să fie instruit în mod special cu privire la potențialele pericole. Aparatul și mijloacele sale auxiliare pot genera pericole dacă sunt utilizate necorespunzător sau folosite inadecvat destinației de către personal neinstruit.

Este interzisă prelucrarea materialelor de lucru nocive pentru sănătate (de ex. azbestul).

Sfera de lucru poate include: șantiere, ateliere, renovări, reconstrucții sau construcții de clădiri noi.

Punerea în exploatare a aparatului este permisă numai în medii uscate.

Luăți în considerare influențele mediului. Nu folosiți aparatul în locurile unde există pericol de incendiu și de explozie.

Punerea în exploatare este permisă numai la tensiunea și frecvența rețelei, indicate pe plăcuța de identificare.

Respectați indicațiile din manualul de utilizare privind exploatarea, întreținerea și îngrijirea.

Pentru a evita pericolele de vătămare, folosiți numai scule și accesorii originale Hilti.

Nu sunt admise intervenții neautorizate sau modificări asupra aparatului.

2.2 Mandrina

Mandrină cu clichet de schimbare rapidă TE-Y (SDS max.) TE 60 / TE 60-ATC

2.3 Comutatoarele

Comutator de comandă pentru atenuarea lucrărilor de practicare a găurilor/ dăltuire
Selector de funcții: găurire cu percuție, funcție Daltă, funcție Reglare daltă (24 de poziții reglabile)
Selecția puterii, maximă sau redusă la jumătate (ATC)
Comutatorul de comandă se poate bloca pe regimul de dăltuire

2.4 Mânerele

Cu amortizare anti-vibrații, mâner lateral rabatabil
Mâner cu amortizare anti-vibrații (ATC)

2.5 Dispozitivul de protecție

Ambreiaj mecanic de protecție la suprasarcină
Sistem electronic de blocare a repornirii, pentru împiedicarea pornirii involuntare a mașinii după o întrerupere a alimentării electrice (vezi capitolul „Identificarea defecțiunilor”).
ATC „Active Torque Control“ (TE 60-ATC)

2.6 Lubrifierea

Transmisia și mecanismul de percuție au compartimente de lubrifiere separate

2.7 Active Vibration Reduction (ATC)

Mașina este echipată cu un sistem „Active Vibration Reduction“ (AVR), care reduce semnificativ vibrațiile în comparație cu valoarea fără AVR.

2.8 Protecția anti-furt TPS (ATC)

Mașina poate fi dotată opțională cu funcția „Protecție anti-furt TPS“. Dacă mașina este echipată cu această funcție, ea poate fi deblocată și pusă în exploatare numai cu cheia de deblocare potrivită.

2.9 Indicatoarele cu semnal luminos

Indicator de Service cu semnal luminos (vezi capitolul „Îngrijirea și întreținerea/ indicatorul de Service“)
Afișaj de protecție anti-furt (ATC) (vezi capitolul „Modul de utilizare/ protecția anti-furt TPS (opțional)“)
Afișaj pentru putere redusă la jumătate (vezi capitolul „Modul de utilizare/ Găurire cu percuție/ Dăltuire“)

2.10 Setul de livrare al echipamentului standard cuprinde

- 1 Aparat cu mâner lateral
- 1 Unsoare
- 1 Cârpe de curățat
- 1 Manual de utilizare
- 1 Casetă Hilti

2.11 Utilizarea cablurilor prelungitoare

Utilizați numai cabluri prelungitoare avizate pentru domeniul aplicației de lucru, cu secțiune suficientă. În caz contrar, este posibilă apariția pierderilor de randament la mașină și supraîncălzirea cablului. Controlați regulat dacă există deteriorări la cablul prelungitor. Înlocuiți cablurile prelungitoare dacă prezintă deteriorări.

Valorile recomandate pentru secțiunile medii și lungimile maxime ale cablurilor

Secțiunea conductorului	1,5 mm ²	2,0 mm ²	2,5 mm ²	3,5 mm ²
Tensiunea rețelei 100 V		20 m		40 m
Tensiunea rețelei 110-127 V	20 m	25 m	30 m	40 m
Tensiunea rețelei 220-240 V	30 m		50 m	

Nu utilizați cabluri prelungitoare cu secțiunea conductorului 1,25 mm².

2.12 Cablurile prelungitoare în aer liber

Dacă lucrați în aer liber, utilizați numai cabluri prelungitoare avizate în acest scop, prevăzute cu marcaje corespunzătoare.

2.13 Utilizarea unui generator sau transformator

Această mașină poate funcționa la un generator sau la transformatorul din clădire, dacă sunt respectate următoarele condiții: puterea debitată în Wați este cel puțin dublul celei indicate pe plăcuța de identificare a mașinii, tensiunea de lucru trebuie să fie situată permanent între +5 % și -15 % față de tensiunea nominală, frecvența trebuie să măsoare 50 până la 60 Hz, niciodată peste 65 Hz și trebuie să existe un regulator automat de tensiune cu amplificator de pornire. În niciun caz nu este permisă funcționarea simultană a altor aparate la generator/ transformator. Conectarea/ deconectarea altor aparate poate provoca subtensiuni și/ sau vârfuri de tensiune, care pot duce la deteriorarea mașinii.

3 Scule, accesorii, materiale consumabile

Denumire	Prescurtare	Descriere
Burghiu percutor	TE 60 / TE 60-ATC	∅ 12...40 mm
Burghiu de găurire cu străpungere	TE 60 / TE 60-ATC	∅ 40...80 mm
Coroană de rotopercutor	TE 60 / TE 60-ATC	∅ 45...100 mm
Coroană diamantată PCM	TE 60-ATC	∅ 42...102 mm
Daltă	TE 60 / TE 60-ATC	Daltă cu vârf, daltă plată și daltă profilată cu coadă de fixare TE-Y
Burghiu pentru lemn		∅ 10...32 mm
Burghiu pentru metal		∅ Max. 20 mm

Denumire	Prescurtare	Număr de articol, descriere
Mâner lateral complet		
Limitator de adâncime, complet		2021281
Accesorii de stabilizare	TE 60 / TE 60-ATC	Accesorii de stabilizare cu coadă de fixare TE-Y
Adaptor de mandrină	TE FY-BA-C	Adaptor
Sistem de protecție anti-furt TPS (Theft Protection System) cu Company Card, Company Remote și cheie de deblocare TPS-K		206999, Opțional
Mandrină cu strângere rapidă		pentru burghie de găurire în metal și lemn, cu tijă cilindrică sau hexagon
Accesorii de amestecare pentru substanțe neinflamabile cu tijă cilindrică sau hexagon		∅ 80...120 mm
Sistem de aspirare a prafului	TE DRS-B, TE DRS-S, TE DRS-BK	

TE 60 (3) este adecvată pentru implantarea de ancore cu capăt extensibil HDA la utilizarea port-accesoriului de montaj indicat

Mărimea	Zincat galvanic	HDA-P, HDA-T, zincat Galvanic	HDA-PF, HDA-TF, șerardizat	HDA-PR, HDA-TR, inoxidabil	Port-accesoriu de montaj
M 10	x	x	x	x	TE-Y-HDA-ST 20 M10
M 12	x	x	x	x	TE-Y-HDA-ST 22 M12

ro

4 Date tehnice

Ne rezervăm dreptul asupra modificărilor tehnice!

INDICAȚIE

Mașina este disponibilă cu diferite tensiuni nominale. Valorile mașinii dumneavoastră pentru tensiunea nominală și puterea nominală consumată sunt indicate pe plăcuța de identificare.

Mașina	TE 60 / TE 60-ATC
Puterea nominală consumată (valoarea constatată)	1.300 W
Tensiunea nominală/ curentul nominal	Tensiunea nominală 100 V: 14,5 A Tensiunea nominală 110 V: 14,8 A Tensiunea nominală 127 V: 12,8 A Tensiunea nominală 220 V: 6,7 A Tensiunea nominală 230 V: 6,9 A Tensiunea nominală 240 V: 7,0 A
Frecvența de rețea	50... 60 Hz
Greutate, conform EPTA-Procedure 01/2003 TE 60	6,4 kg
Greutate, conform EPTA-Procedure 01/2003 TE 60-ATC	7,5 kg
Dimensiuni (L x l x H) TE 60	480 mm x 115 mm x 274 mm
Dimensiuni (L x l x H) TE 60-ATC	490 mm x 115 mm x 293 mm
Turația la găurire cu percuție	350/min
Energia la o singură percuție corespunzător EPTA-Procedure 05/2009 (putere maximă)	7,3 J
Energia la o singură percuție conform EPTA-Procedure 05/2009 (putere redusă la jumătate) TE 60-ATC	3,6 J

INDICAȚIE

Această mașină corespunde cu norma corespunzătoare cu condiția necesară ca impedanța maximă admisibilă a rețelei Z_{max} la punctul de conexiune dintre instalația clientului și rețeaua publică să fie mai mic sau egal cu $0,378+j0,236 \Omega$. Revine în sfera de răspundere a instalatorului sau administratorului mașinii să asigure condițiile, dacă este necesar după consultarea cu administratorul rețelei, ca această mașină să fie racordată numai la un punct de conexiune cu impedanța mai mică sau egală cu Z_{max} .

Informații despre mașini și aplicativitate

Mandrină TE 60 / TE 60-ATC	TE-Y
Clasa de protecție conform EN	Clasa de protecție II (cu izolație dublă)

INDICAȚIE

Nivelul vibrațiilor indicat în aceste instrucțiuni a fost măsurat corespunzător unui procedeu de măsură normat în EN 60745 și poate fi utilizat pentru a compara sculele electrice între ele. El este adecvat și pentru o apreciere provizorie a solicitării generate de vibrații. Nivelul indicat al vibrațiilor reprezintă aplicațiile de lucru principale ale sculei electrice. Fiește că, dacă scula electrică este utilizată pentru alte aplicații de lucru cu dispozitive de lucru neprevăzute sau cu o întreținere insuficientă, nivelul vibrațiilor poate să difere. Acest lucru poate ridica în mod considerabil solicitarea generată de vibrații pe întreaga durată de lucru. Pentru o apreciere exactă a solicitării generate de vibrații, trebuie să se ia în calcul și timpul în care mașina este deconectată sau în care ea funcționează, dar nu execută efectiv nicio activitate. Acest lucru poate reduce în mod considerabil solicitarea generată de vibrații pe întreaga durată de lucru. Stabiliți măsuri de securitate suplimentare pentru protecția operatorului față de efectele vibrațiilor, de exemplu: întreținerea sculei electrice și a dispozitivelor de lucru, menținerea mâinilor în stare caldă, organizarea proceselor de lucru.

Datele privind zgomotul și vibrațiile (măsurate conform EN 60745-2-6):

Nivelul tipic al puterii acustice, evaluat după curba de filtrare A TE 60 cu ATC)	112 dB (A)
Nivelul tipic al presiunii acustice emise, evaluat după curba de filtrare A TE 60 (cu ATC)	101 dB (A)

Nivelul tipic al puterii acustice, evaluat după curba de filtrare A pentru TE 60	107 dB (A)
Nivelul tipic al presiunii acustice emise, evaluat după curba de filtrare A pentru TE 60	96 dB (A)
Insecuritatea pentru nivelul de zgomot menționat	3 dB (A)

Valorile triaxiale ale vibrațiilor TE 60 (suma vectorială a vibrațiilor)

Găurire cu percuție în beton, $a_{h, HD}$	11 m/s ²
Dălțuire, $a_{h, Cheq}$	10,5 m/s ²
Insecuritatea (K) pentru valorile triaxiale ale vibrațiilor	1,5 m/s ²

Valorile triaxiale ale vibrațiilor TE 60 (suma vectorială a vibrațiilor)

Găurire cu percuție în beton, $a_{h, HD}$	18,5 m/s ²
Dălțuire, $a_{h, Cheq}$	15,5 m/s ²
Insecuritatea (K) pentru valorile triaxiale ale vibrațiilor	1,5 m/s ²

5 Instrucțiuni de protecție a muncii

INDICAȚIE

Instrucțiunile de protecție a muncii din capitolul 5.1 includ toate instrucțiunile de ordin general privind securitatea și protecția muncii pentru sculele electrice, instrucțiuni care trebuie să fie puse în practică în conformitate cu normele aplicabile din manualul de utilizare. Ca atare, este posibil să fie incluse și indicații care nu sunt relevante pentru această mașină.

5.1 Instrucțiuni de ordin general privind securitatea și protecția muncii pentru sculele electrice

a) ATENȚIONARE

Citiți toate instrucțiunile de protecție a muncii și instrucțiunile de lucru. Neglijențele în respectarea instrucțiunilor de protecție a muncii și a instrucțiunilor de lucru pot provoca electrocutări, incendii și/ sau accidente grave. **Păstrați toate instrucțiunile de protecție a muncii și instrucțiunile de lucru pentru consultare în viitor.** Termenul de „sculă electrică” folosit în instrucțiunile de protecție a muncii se referă la sculele cu alimentare de la rețea (cu cablu de rețea) și la sculele electrice cu alimentare de la acumulatori (fără cablu de rețea).

5.1.1 Securitatea în locul de muncă

- Mențineți curățenia și un iluminat bun în zona de lucru.** Dezordinea sau iluminatul insuficient în zona de lucru pot constitui surse de accidente.
- Nu lucrați cu scula electrică în medii cu pericol de explozie, în care sunt prezente lichide, gaze sau pulberi inflamabile.** Sculele electrice generează scântei care pot aprinde pulberile sau vaporii.
- Nu permiteți accesul copiilor și al altor persoane în zona de lucru pe parcursul utilizării sculei electrice.** În cazul distragerii atenției, puteți pierde controlul asupra aparatului.

5.1.2 Securitatea electrică

- Fișa de record a sculei electrice trebuie să se potrivească cu priza de alimentare. Orice gen de modificare a fișei este interzis. Nu folosiți niciun tip de fișe adaptoare împreună cu scule electrice având împământare de protecție.** Fișele nemodificate și prizele adecvate diminuează riscul de electrocutare.
- Evitați contactul corpului cu suprafețele legate la pământ, cum ar fi țevile, sistemele de încălzire, plitele și frigiderale.** Există un risc major de electrocutare atunci când corpul se află în contact cu obiecte legate la pământ.
- Feriți sculele electrice de influența ploii și umidității.** Pătrunderea apei în scula electrică crește riscul de electrocutare.
- Nu utilizați cablul în scopuri pentru care nu este destinat, de exemplu pentru a transporta scula electrică, a suspenda scula electrică sau pentru a trage fișa din priza de alimentare. Feriți cablul de influențele căldurii, uleiului, muchiilor ascuțite sau componentelor mobile ale aparatului.** Cablurile deteriorate sau înfășurate majorează riscul de electrocutare.
- Dacă lucrați cu o sculă electrică în aer liber, utilizați numai cabluri prelungitoare care sunt adecvate și pentru folosirea în exterior.** Folosirea cablurilor prelungitoare adecvate lucrului în aer liber reduce riscul de electrocutare.
- Dacă punerea în exploatare a sculei electrice într-un mediu cu umiditate nu se poate evita, utilizați un întrerupător automat de protecție diferențial.** Utilizarea unui întrerupător automat de protecție diferențial diminuează riscul de electrocutare.

5.1.3 Securitatea persoanelor

- Procedați cu atenție, concentrați-vă la ceea ce faceți și lucrați în mod rațional atunci când mane-**

vrați o sculă electrică. Nu folosiți scula electrică dacă sunteți obosit sau vă aflați sub influența drogurilor, alcoolului sau medicamentelor. Un moment de neatenție în timpul lucrului cu scula electrică poate duce la accidente grave.

- b) **Purtați echipament personal de protecție și, întotdeauna, ochelari de protecție.** Folosirea echipamentelor personale de protecție, ca de ex. masca anti-praf, încălțăminte antiderapantă, casca de protecție sau căștile antifonice, în funcție de tipul sculei electrice și de natura aplicației de lucru, duce la diminuarea riscului de accidentare.
- c) **Împiedicați pornirea involuntară a aparatului. Asigurați-vă că scula electrică este deconectată, înainte de a o racorda la alimentarea electrică și/ sau la acumulator, de a o lua din locul de lucru sau de a o transporta.** Situațiile în care transportați scula electrică ținând degetul pe întrerupător sau racordați aparatul în stare pornită la alimentarea electrică pot duce la accidente.
- d) **Înainte de a porni scula electrică, îndepărtați unelte de reglaj sau cheile fixe.** Un accesoriu de lucru sau o cheie fixă, aflate într-o componentă rotativă a aparatului, pot provoca vătămări corporale.
- e) **Evitați o poziție anormală a corpului. Asigurați-vă o poziție stabilă și păstrați-vă întotdeauna echilibrul.** În acest fel, veți putea controla mai bine scula electrică în situații neașteptate.
- f) **Purtați îmbrăcăminte de lucru adecvată. Nu purtați haine largi sau bijuterii. Țineți părul, îmbrăcăminte și mănușile departe de componentele aflate în mișcare.** Îmbrăcăminte largă, bijuteriile sau părul lung pot fi prinse de piesele aflate în mișcare.
- g) **Dacă există posibilitatea montării unor accesorii de aspirare și racordare a prafului, asigurați-vă că acestea sunt racordate și folosite corect.** Utilizarea unui sistem de aspirare a prafului poate diminua pericolul provocat de praf.

5.1.4 Utilizarea și manevrarea sculei electrice

- a) **Nu suprasolicitați aparatul. Folosiți scula electrică special destinată lucrării dumneavoastră.** Cu scula electrică adecvată, lucrați mai bine și mai sigur în domeniul de putere specificat.
- b) **Nu folosiți nicio sculă electrică având întrerupătorul defect.** O sculă electrică ce nu mai permite pornirea sau oprirea sa este periculoasă și trebuie reparată.
- c) **Scoateți fișa din priză și/ sau înlăturați acumulatorul, înainte de executarea unor reglaje la aparat, înlocuirea accesoriilor sau depozitarea aparatului.** Această măsură de precauție reduce riscul unei porniri involuntare a sculei electrice.
- d) **Păstrați sculele electrice în locuri inaccesibile copiilor, atunci când nu le utilizați. Nu permiteți folosirea aparatului de către persoane care nu sunt familiarizate cu acesta sau care nu au citit instrucțiunile de față.** Sculele electrice sunt periculoase atunci când sunt folosite de persoane fără experiență.

- e) **Îngrijiți sculele electrice cu multă atenție. Controlați funcționarea impecabilă a componentelor mobile și verificați dacă acestea nu se blochează, dacă există piese sparte sau care prezintă deteriorări de natură să influențeze negativ funcționarea sculei electrice.** Dispuneți repararea pieselor deteriorate înainte de punerea în exploatare mașinii. Multe accidente se produc din cauza întreținerii defectuoase a sculelor electrice.
- f) **Păstrați accesoriile așchietoare bine ascuțite și curate.** Accesoriile așchietoare întreținute atent, cu muchii așchietoare bine ascuțite se blochează mai greu și pot fi conduse mai ușor.
- g) **Utilizați scula electrică, accesoriile, dispozitivele de lucru etc. corespunzător acestor instrucțiuni. Țineți seama de condițiile de lucru și de activitatea care urmează a fi desfășurată.** Folosirea unor scule electrice destinate altor aplicații de lucru decât cele prevăzute poate conduce la situații periculoase.

5.1.5 Service

- a) **Încredințați repararea sculei electrice a dumneavoastră numai personalului calificat de specialitate și numai în condițiile folosirii pieselor de schimb originale.** În acest fel, este garantată menținerea siguranței de exploatare a sculei electrice.

5.2 Instrucțiuni de protecție a muncii pentru ciocan

- a) **Purtați căști antifonice.** Efectele zgomotului pot conduce la pierderea auzului.
- b) **Folosiți mânerul suplimentare livrate împreună cu mașina.** Pierderea controlului poate duce la accidente.
- c) **Țineți mașina de suprafețele izolate ale mânelor, dacă executați lucrări în care dispozitivul de lucru poate întâlni conductori electrici ascunși sau propriul cablu de rețea.** Contactul cu un conductor parcurs de curent poate pune sub tensiune și piesele metalice ale aparatului și poate duce la electrocutări.

5.3 Instrucțiuni suplimentare de protecție a muncii

5.3.1 Securitatea persoanelor

- a) **Țineți întotdeauna ferm aparatul cu ambele mâini de mânerul special prevăzute. Mențineți mânerul în stare uscată, curată, fără ulei și unsoare.**
- b) **Dacă mașina este utilizată fără sistem de aspirare a prafului, trebuie să purtați o mască ușoară de protecție respiratorie pe parcursul lucrărilor care produc praf.**
- c) **Faceți pauze de lucru, exerciții de destindere și exerciții ale degetelor, pentru a stimula circulația sanguină prin degete.**
- d) **Evitați atingerea pieselor rotative. Conectați mașina numai când sunteți în zona de lucru.** Atingerea pieselor rotative, în special a organelor de lucru rotative, poate provoca vătămări.
- e) **În cursul lucrului, duceți întotdeauna cablul de rețea și cablul prelungitor în spatele aparatului.** Această

- operație diminuează pericolul de cădere și răsturnare în timpul lucrului, pericol provocat de prezența cablului.
- Pentru operația de amestecare, fixați selectorul de funcții în poziția "Găurire cu percuție" și purtați mănuși de protecție.**
 - Copiii trebuie să fie instruiți pentru a nu se juca cu aparatul.**
 - Aparatul nu este destinat utilizării de către copii sau persoane cu deficiențe, fără instruire.**
 - Pulberile materialelor cum ar fi vopselele care conțin plumb, unele tipuri de lemn, minerale și metale pot dăuna sănătății. Atingerea sau inhalarea pulberilor pot provoca reacții alergice și/ sau afecțiuni ale căilor respiratorii ale utilizatorului sau ale persoanelor aflate în apropiere. Anumite pulberi cum ar fi praful din lemn de stejar sau de fag sunt considerate drept cancerigene, în special în combinație cu substanțele suplimentare pentru tratarea lemnului (cromați, substanțe de protecție a lemnului). Prelucrarea materialului care conține azbest este permisă numai persoanelor cu pregătire de specialitate. **Folosiți în măsura posibilității un sistem de aspirare a prafului. Pentru a obține un grad înalt de aspirare a prafului, utilizați un aparat mobil pentru desprăfuire adecvat și recomandat de Hilti, pentru lemn și/ sau praf mineral, adaptat acestei scule electrice. Asigurați o aerisire bună a locului de muncă. Se recomandă purtarea unei măști de protecție a respirației cu clasa de filtrare P2. Respectați prescripțiile valabile în țara dumneavoastră pentru materialele care se prelucrează.**

5.3.2 Manevrarea și folosirea cu precauție a sculelor electrice

- Asigurați piesa care se prelucrează. Folosiți dispozitive de prindere sau o menghină, pentru a fixa piesa de prelucrat.** Piesa este astfel asigurată mai bine decât dacă este ținută în mână și, suplimentar, aveți ambele mâini libere pentru manevrarea aparatului.
- Asigurați-vă că accesoriile posedă sistemul de prindere potrivit pentru aparat și sunt blocate corespunzător în mandrina aparatului.**

5.3.3 Securitatea electrică

- Înainte de începerea lucrului, verificați dacă în zona de lucru există ascunși conductori electrici sau țevi de gaz și de apă, de ex. cu un detector de metale.** Piesele metalice aflate în contact exterior cu aparatul se pot afla sub tensiune în cazul în care, spre exemplu, ați deteriorat din greșeală un conductor electric. Acest lucru reprezintă un pericol serios de electrocutare.

- Controlați cu regularitate cablul de legătură al aparatului; în cazul deteriorării acestuia, adresați-vă unui specialist autorizat în vederea înlocuirii. În cazul în care cablul de legătură al sculei electrice este deteriorat, el trebuie să fie înlocuit cu un cablu de legătură construit special și avizat, disponibil prin organizația serviciilor pentru clienți. Controlați cu regularitate cablurile prelungitoare și schimbați-le dacă s-au deteriorat. Dacă, în timpul lucrului, cablul de rețea sau cablul prelungitor suferă de deteriorări, atingerea acestora este interzisă. Scoateți fișa de rețea din priză.** Cablurile de legătură și cablurile prelungitoare în stare deteriorată reprezintă un pericol major de electrocutare.
- Dacă se prelucrează frecvent materiale conductoare, incredințați aparatele murdare centrelor de service Hilti pentru verificare la intervale regulate.** Praful aderent pe suprafața aparatului, în special cel provenit din materiale conductoare, precum și umiditatea, pot provoca electrocutări în anumite condiții.
- Dacă lucrați cu o sculă electrică în aer liber, asigurați-vă că aparatul este conectat la rețea prin intermediul unui întrerupător automat de protecție diferențială (RCD), având un curent de declanșare de max. 30 mA.** Utilizarea unui întrerupător automat de protecție diferențială diminuează riscul de electrocutare.
- Se recomandă utilizarea sistematică a unui întrerupător automat de protecție diferențială (RCD), având un curent de declanșare de maxim 30 mA.**

5.3.4 Locul de muncă

- Asigurați o aerisire suficientă a locului de muncă.** Aerisirea insuficientă a locului de muncă poate avea efecte nocive asupra sănătății, din cauza poluării cu praf.
- La execuția lucrărilor de străpungere, asigurați zona de pe partea opusă lucrării.** Fragmentele demolate pot cădea în afară și/ sau în jos și pot răni alte persoane.

5.3.5 Echipamentul personal de protecție



În timpul folosirii mașinii, utilizatorul și persoanele aflate în apropiere trebuie să poarte echipament de protecție adecvat: ochelari, cască de protecție, căști antifonice, mănuși și o mască ușoară de protecție respiratorie.

6 Punerea în funcțiune



6.1 Montarea și poziționarea mânerului lateral 2

1. Scoateți fișa de rețea din priză.
2. Deschideți suportul mânerului lateral prin rotire de la mâner.
3. Împingeți mânerul lateral (banda de întindere) peste mandrină, pe tija de susținere.
4. Rotiți mânerul lateral în poziția dorită.
5. **AVERTISMENT Aveți în vedere ca banda de întindere să fie așezată în canelura special prevăzută a aparatului.**
Fixați mânerul lateral, asigurat împotriva răsucirii, prin rotirea mânerului.

6.2 Montarea limitatorului de adâncime (opțional)

1. Deschideți suportul mânerului lateral prin rotire de la mâner.
2. Introduceți prin glisare limitatorul de adâncime sub suportul de susținere (banda de întindere) al mânerului lateral în cele două orificii de ghidaj.
3. Strângeți ferm mânerul lateral prin rotire de la mâner; în acest fel, se va fixa concomitent și limitatorul de adâncime.

6.3 Deblocarea mașinii

Vezi capitolul „Modul de utilizare/ protecția anti-furt TPS (ATC)”.

6.4 Utilizarea cablurilor prelungitoare și a generatorului sau transformatorului

Vezi capitolul „Descriere/ utilizarea cablurilor prelungitoare”.

7 Modul de utilizare



AVERTISMENT

Aparatul generează un cuplu de rotație ridicat, corespunzător aplicațiilor sale de lucru. **Folosiți mânerul lateral și lucrați cu aparatul utilizând întotdeauna ambele mâini.** Utilizatorul trebuie să fie pregătit pentru o eventuală blocare bruscă a accesoriului de lucru.

AVERTISMENT

Aveți în vedere ca la selectorul de funcții să fie reglată întotdeauna funcția corectă.

AVERTISMENT

Fixați piesa care se prelucrează cu un dispozitiv de prindere sau cu o menhină.

AVERTISMENT

Verificați înainte de fiecare folosire dacă accesoriul de lucru prezintă deteriorări și dacă uzura este uniformă.

7.1 Pregătirea

AVERTISMENT

Folosiți mănuși de protecție pentru schimbarea accesoriului de lucru, deoarece acesta se poate înfierbânta foarte puternic în timpul lucrului.

7.1.1 Reglarea limitatorului de adâncime

1. Deschideți șurubul de la limitatorul de adâncime.
2. Reglați limitatorul de adâncime la adâncimea de găurire dorită.
3. Strângeți ferm șurubul de la limitatorul de adâncime.

7.1.2 Introducerea accesoriului de lucru 3

1. Scoateți fișa de rețea din priză.
2. Verificați gradul de curățenie al cozii de fixare a accesoriului de lucru, precum și dacă aceasta este prevăzută cu puțină unsoare. Dacă este necesar, curățați și ungeți coada de fixare.
3. Verificați gradul de curățenie și starea gulerului de etanșare al căpăcelului de protecție anti-praf. Dacă este necesar, curățați căpăcelul de protecție anti-praf sau, dacă gulerul de etanșare este deteriorat, înlocuiți căpăcelul de protecție anti-praf.
4. Introduceți accesoriul de lucru în mandrină și rotiți-l sub o presiune de apăsare ușoară, până când se înclichetează în canelurile de ghidaj.
5. Apăsăți accesoriul de lucru în mandrină, până când se înclichetează cu zgomotul caracteristic.
6. Verificați blocarea sigură, trăgând de accesoriul de lucru.

7.1.3 Extragerea accesoriului de lucru 4

1. Scoateți fișa de rețea din priză.
2. Deschideți mandrina prin retractarea închizătorului mandrinei.
3. Trageți afară accesoriul de lucru din mandrină.

7.2 Punerea în exploatare



AVERTISMENT

Prin prelucrarea suportului de bază, este posibilă desprinderea așchii de material. **Folosiți o apărătoare**

pentru ochi, mănuși de protecție și, dacă nu utilizați un sistem de aspirare a prafului, o mască ușoară de protecție respiratorie. Materialul sub formă de așchii poate produce vătămări ale corpului și ochilor.

AVERTISMENT

În cursul procesului de lucru, este generat zgomot. **Purtați căști antifonice.** Zgomotul prea puternic poate afecta auzul.

AVERTISMENT

Faceți pauze de lucru, exerciții de destindere și exerciții ale degetelor, pentru a stimula circulația sanguină prin degete.

7.2.1 Protecția anti-furt TPS (ATC)

INDICAȚIE

Mașina ATC poate fi dotată opțional cu funcția „Protecție anti-furt”. Dacă mașina este echipată cu această funcție, ea poate fi deblocată și pusă în exploatare numai cu cheia de deblocare potrivită.

7.2.1.1 Deblocarea mașinii 5

1. Introduceți fișa de rețea a mașinii în priză. Lampa galbenă de protecție anti-furt se aprinde intermitent. Mașina este acum pregătită pentru recepționarea semnalului de la cheia de deblocare.

2. Aduceți cheia de deblocare direct pe simbolul de lacăt. Imediat ce lampa galbenă de protecție anti-furt este stinsă, mașina este deblocată.

INDICAȚIE Dacă alimentarea electrică este întreruptă, de exemplu la o schimbare a locului de muncă sau în cazul căderii rețelei, starea pregătită de funcționare a mașinii se menține aprox. 20 de minute. În cazul întreruperilor mai lungi, mașina trebuie să fie deblocată din nou cu ajutorul cheii de deblocare.

7.2.1.2 Activarea funcției de protecție anti-furt pentru mașină

INDICAȚIE

Informații suplimentare detaliate referitoare la activarea și aplicabilitatea protecției anti-furt sunt prezentate în manualul de utilizare „Protecția anti-furt”.

7.2.2 Găurire cu percuție 6

INDICAȚIE

Lucrările la temperaturi joase: mașina necesită atingerea unei temperaturi minime de lucru, până când mecanismul de percuție intră în funcțiune. Pentru a atinge temperatura minimă de lucru, aștețați mașina scurt timp pe suportul de bază și lăsați-o să se rotească în regim de mers în gol. Dacă este necesar, repetați acest procedeu, până când mecanismul de percuție începe să lucreze.

1. Rotiți selectorul de funcții în poziția „Găurire cu percuție”, până când se înclichează. Selectorul de funcții nu are voie să fie acționat în timpul funcționării.
2. Aduceți mânerul lateral în poziția dorită și asigurați-vă că este montat corect și fixat corespunzător
3. Introduceți fișa de rețea în priză.

4. Stabiliți puterea de găurire (opțional).

INDICAȚIE După introducerea fișei de rețea în priza de alimentare, mașina este reglată întotdeauna la puterea de găurire maximă.

INDICAȚIE Pentru a regla puterea de găurire la jumătate, apăsați tasta „Putere redusă la jumătate”, iar indicatorul pentru puterea de găurire se aprinde. Printr-o nouă apăsare pe tasta „Putere redusă la jumătate”, mașina este comutată din nou pe puterea de găurire maximă.

5. Așezați mașina cu burghiul în punctul de găurire dorit.
6. Apăsați lent comutatorul de comandă (lucrați cu turație lentă, până când burghiul s-a centrat în orificiul de găurire).
7. Pentru a continua lucrarea cu putere maximă, apăsați complet comutatorul de comandă.
8. Nu exercitați o presiune de apăsare excesivă. Randalamentul percuției nu va crește prin această metodă. O presiune de apăsare mai scăzută crește durata de serviciu a accesoriilor.
9. Pentru a împiedica rupturile de material la străpungere, trebuie să reduceți turația cu puțin înainte de a realiza străpungerea.

7.2.3 Active Torque Control (TE 60-ATC)

Suplimentar față de cuplajul mecanic cu de alunecare, mașina este echipată cu sistemul ATC (Active Torque Control). Acest sistem oferă un supliment de confort în domeniul de găurire, prin decuplarea rapidă în cazul unei mișcări bruște de rotație a mașinii în jurul axei de găurire, care poate apare, de exemplu, la înțepenirea burghiului atunci când întâlnește armături sau la înclinarea involuntară a accesoriului de lucru. Dacă sistemul ATC a declanșat, puneți din nou mașina în exploatare, eliberând și apoi acționând din nou comutatorul de comandă, după ce motorul a ajuns în repaus (un zgomot de „clic” semnalează că mașina este din nou pregătită de funcționare). Alegeți întotdeauna o poziție de lucru în care mașina se poate roti liber în sens anti-orar (privit dinspre operator). Dacă acest lucru nu este posibil, sistemul ATC nu poate reacționa.

7.2.4 Dăltuire 7

INDICAȚIE

Dalta poate fi așezată în 24 poziții diverse (în pași de 15°). Astfel, cu dălțile plate și profilate se poate lucra întotdeauna în poziția de lucru optimă.

AVERTISMENT

Nu lucrați în poziția „Poziționare daltă”.

1. Pentru poziționarea dălții, rotiți selectorul de funcții în poziția „Poziționare daltă”, până când se înclichează.
2. Aduceți mânerul lateral în poziția dorită și asigurați-vă că este montat corect și fixat corespunzător
3. Rotiți dalta în poziția dorită.

4. Pentru blocarea dălții, rotiți selectorul de funcții în poziția „Dălțuire”, până când se înclichetează. Selectorul de funcții nu are voie să fie acționat în timpul funcționării.
5. Pentru dălțuire, introduceți fișa de rețea în priză de alimentare.
6. Stabiliți puterea de dălțuire (ATC).
INDICAȚIE După introducerea fișei de rețea în priză de alimentare, mașina este reglată întotdeauna la puterea de dălțuire maximă.
INDICAȚIE Pentru a regla puterea de dălțuire la jumătate, apăsați tasta „Putere redusă la jumătate”, iar indicatorul pentru puterea de dălțuire se aprinde. Printr-o nouă apăsare pe tasta „Putere redusă la jumătate”, mașina este comutată din nou pe puterea de dălțuire maximă.
7. Așezați mașina cu dalta în punctul de dălțuire dorit.
8. Apăsați complet comutatorul de comandă.

7.2.5 Găurire fără percuție

Găurirea fără percuție este posibilă cu accesoriul de lucru având coadă de fixare specială. Aceste accesorii sunt disponibile în gama de accesorii Hilti. Cu mandrina cu strângere rapidă, se pot fixa, de exemplu, burghie pentru lemn sau burghie pentru oțel cu tijă cilindrică și se poate găuri fără percuție. Selectorul de funcții trebuie să fie fixat în poziția Găurire cu percuție.

7.2.6 Blocarea comutatorului de comandă 8

În regimul de dălțuire, puteți bloca comutatorul de comandă în starea conectată.

1. Deplasați opritorul comutatorului de comandă de deasupra din mâner spre înainte.
2. Apăsați complet comutatorul de comandă. Mașina se află acum pe funcționare în regim continuu.
3. Pentru resetare, duceți înapoi opritorul comutatorului de comandă. Mașina se deconectează.

7.2.7 Amestecarea

1. Rotiți selectorul de funcții în poziția „Găurire cu percuție”, până când se înclichetează.
2. Introduceți mandrina cu strângere rapidă în mandrina accesoriului de lucru.
3. Introduceți accesoriul pentru amestecare.
4. Verificați blocarea sigură, trăgând de accesoriul de lucru.
5. Aduceți mânerul lateral în poziția dorită și asigurați-vă că este montat corect și fixat corespunzător.
6. Introduceți fișa de rețea a mașinii în priză.
7. Țineți accesoriul pentru amestecare în recipientul cu materialul de amestecat.
8. Pentru începerea procesului de amestecare, apăsați lent pe comutatorul de comandă.
9. Pentru a continua lucrarea cu putere maximă, apăsați complet comutatorul de comandă.
10. Conduceți accesoriul pentru amestecare astfel încât să evitați aruncarea prin centrifugare a materialului.

8 Îngrijirea și întreținerea

AVERTISMENT

Scoateți fișa de rețea din priză.

8.1 Îngrijirea accesoriilor/ sculelor și a pieselor metalice

Îndepărtați murdăria aderentă și protejați fața de coroziune suprafața accesoriilor dumneavoastră și a mandrinei, prin frecare ocazională cu o cârpă de curățat îmbinată în ulei.

8.2 Îngrijirea aparatului

AVERTISMENT

Păstrați aparatul, în special suprafețele mânerelor, uscate, curate, fără ulei și unsoare. Nu utilizați produse de îngrijire care conțin silicon.

Nu lăsați aparatul să funcționeze cu fantele de aerisire astupate! Curățați atent fantele de aerisire cu o perie uscată. Împiedicați pătrunderea de corpuri străine în interiorul aparatului. Curățați regulat suprafața exterioară a aparatului cu o lavetă ușor umezită. Nu folosiți pulverizatoare, mașini cu jet de aburi sau flux de apă la curățarea aparatului! Aceste procedee pot pune în pericol securitatea electrică a aparatului.

8.3 Indicatorul de Service

INDICAȚIE

Mașina este echipată cu un indicator de Service.

Indicatorul	Se aprinde în roșu	S-a atins valoarea timpului de funcționare pentru o lucrare de servisare. De la începutul aprinderii, se mai poate lucra cu mașina un timp de funcționare efectiv de câteva ore, până când are loc deconectarea automată. Aduceți mașina la centrul de service Hilti la timp, pentru ca mașina dumneavoastră să fie întotdeauna pregătită de funcționare.
	Se aprinde intermitent în roșu	Vezi capitolul Identificarea defecțiunilor.

8.4 Întreținerea

ATENȚIONARE

Efectuarea de reparații la părțile electrice este permisă numai electricienilor autorizați.


Verificați regulat dacă părțile exterioare ale mașinii prezintă deteriorări și dacă elementele de comandă funcționează impecabil. Nu puneți în funcțiune mașina dacă

există piese deteriorate sau dacă elementele de comandă nu funcționează perfect. Încredințați mașina unui centru Hilti-Service în vederea reparării.

8.5 Controlul după lucrări de îngrijire și întreținere

După lucrările de îngrijire și de întreținere, se va verifica dacă toate dispozitivele de protecție sunt montate și funcționează perfect.

9 Identificarea defecțiunilor

Defecțiunea	Cauza posibilă	Remediere
Mașina nu pornește.	Alimentarea electrică de la rețea întreruptă.	Introduceți un alt aparat electric, verificați funcționarea.
	Cablul de rețea sau fișa defecte.	Încredințați verificarea unui specialist electrician și înlocuiți, dacă este cazul.
	Generator cu Sleep Mode.	Solicitați generatorul cu un al doilea consumator (de ex. o lampă de șantier). Apoi deconectați și reconectați aparatul.
	Alt defect electric.	Încredințați verificarea unui specialist electrician.
	Sistemul electronic de blocare a pornirii este activat după o întrerupere a alimentării electrice.	Deconectați și reconectați aparatul.
	Comutatorul de comandă defect.	Încredințați verificarea unui specialist electrician și înlocuiți, dacă este cazul.
Lipsa percuției.	Mașina este prea rece.	Aduceți mașina la temperatura de lucru minimă Vezi capitolul: 7.2.2 Găurire cu percuție 
Aparatul nu pornește și indicația se aprinde intermitent în roșu.	Deteriorări la aparat.	Încredințați aparatul unui centru Hilti-Service în vederea reparării.
Aparatul nu pornește și indicația se aprinde în roșu.	Cărbunii uzați.	Încredințați verificarea unui specialist electrician și înlocuiți, dacă este cazul.
Mașina nu pornește și indicația se aprinde intermitent în galben.	Mașina nu este deblocată (la mașinile cu protecție anti-furt, ATC).	Deblocați mașina cu cheia de deblocare.
Mașina nu debitează puterea maximă.	Cablul prelungitor prea lung și/ sau cu secțiune prea redusă.	Utilizați un cablu prelungitor cu lungimea avizată și/ sau cu o secțiune suficientă.
	Comutatorul de comandă nu este apăsat complet.	Apăsați comutatorul de comandă până la limită.

Defecțiunea	Cauza posibilă	Remediere
Mașina nu debitează puterea maximă.	Tasta „putere redusă la jumătate“ conectată (ATC). Tensiunea de alimentare electrică este prea scăzută.	Apăsăți tasta „putere redusă la jumătate“. Racordați aparatul la o altă sursă de alimentare electrică.
Burghiul nu se rotește.	Selectorul de funcții nu este fixat sau se află în poziția "Dăltuire" sau în poziția "Poziționare daltă".	Aduceți selectorul de funcții în stare repaus a mașinii la poziția „Găurire cu percuție“.
Burghiul/ daltă nu se pot desprinde din închizător.	Mandrina nu este retrasă complet. Mânerul lateral nu este montat corect.	Retrageți până la opritor închizătorul mandrinei și scoateți accesoriul de lucru. Desfaceți și montați corect mânerul lateral, astfel încât banda de întindere și mânerul lateral să se fixeze în adâncitură.

10 Dezafectarea și evacuarea ca deșeuri



ro

Aparatele Hilti sunt fabricate într-o proporție mare din materiale reutilizabile. Condiția necesară pentru reciclare este separarea corectă a materialelor. În multe țări, Hilti oferă deja servicii de preluare a aparatelor vechi în vederea revalorificării. Vă rugăm să solicitați relații la serviciul de asistență tehnică sau la reprezentanța comercială Hilti.



Valabil numai pentru țările UE

Nu aruncați sculele electrice în containerele de gunoi menajer!

Conform directivei europene privind aparatele electrice și electronice vechi și transpunerea în actele normative naționale, sculele electrice uzate trebuie să fie colectate separat și depuse la centrele de revalorificare ecologică.

11 Garanția producătorului pentru aparate

Pentru relații suplimentare referitoare la condițiile de garanție, vă rugăm să vă adresați partenerului dumneavoastră local HILTI.

12 Declarația de conformitate CE (Originală)

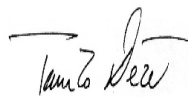
Denumire:	Mașină de perforat multi-funcțională
Indicativ de model:	TE 60 / TE 60-ATC-AVR
Generația:	03
Anul fabricației:	2010

Declarăm pe propria răspundere că acest produs corespunde următoarelor directive și norme: Până la 19 aprilie 2016: 2004/108/CE, începând cu 20 aprilie 2016: 2014/30/UE, 2006/42/CE, 2011/65/UE, EN 60745-1, EN 60745-2-6, EN ISO 12100.

Hilti Corporation, Feldkircherstrasse 100,
FL-9494 Schaan



Paolo Luccini
Head of BA Quality and Process Management
Business Area Electric Tools & Accessories
05/2015



Tassilo Deinzer
Executive Vice President
Business Unit Power Tools & Accessories
05/2015

Documentația tehnică la:

Hilti Entwicklungsgesellschaft mbH
Zulassung Elektrowerkzeuge
Hiltistrasse 6
86916 Kaufering
Deutschland



Hilti Corporation

LI-9494 Schaan

Tel.: +423/234 21 11

Fax: +423/234 29 65

www.hilti.com

Hilti = registered trademark of Hilti Corp., Schaan
Pos. 8 | 20150929

