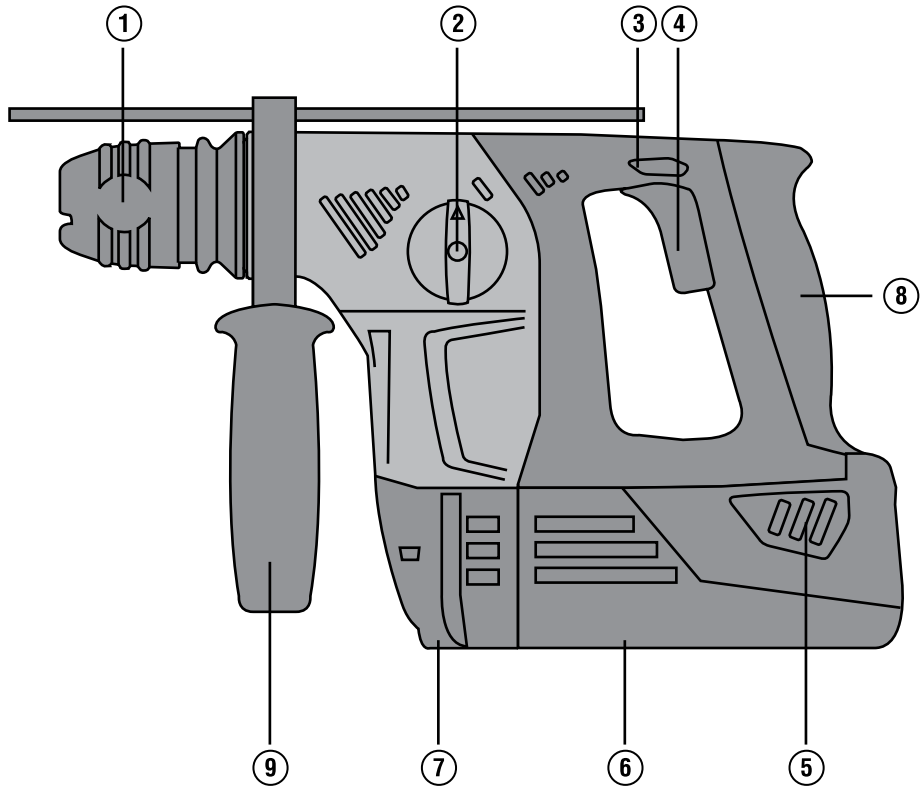


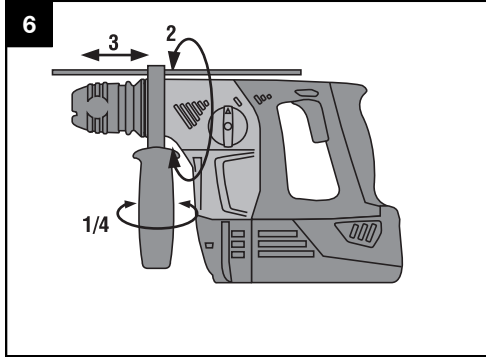
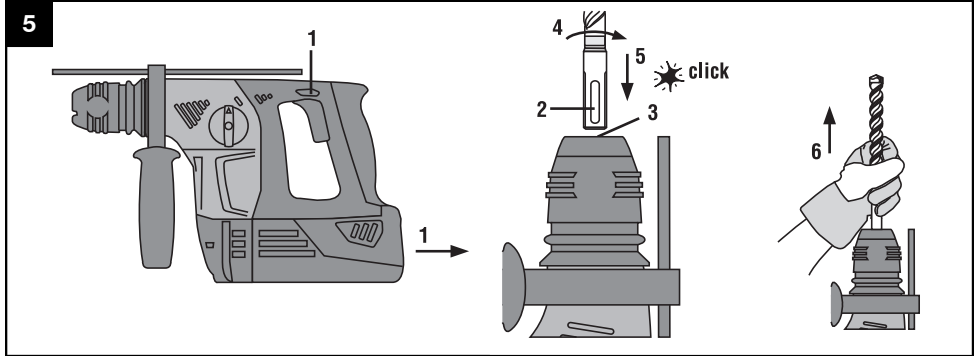
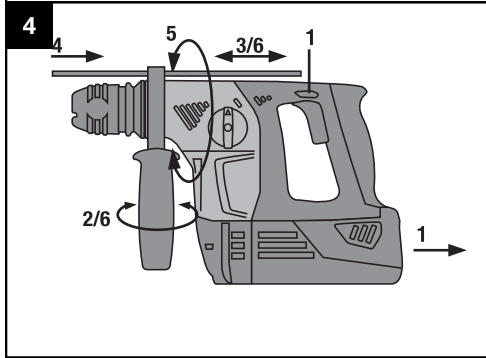
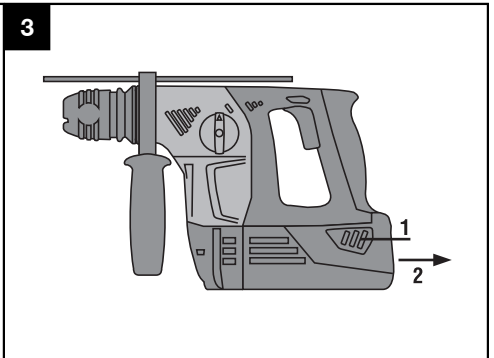
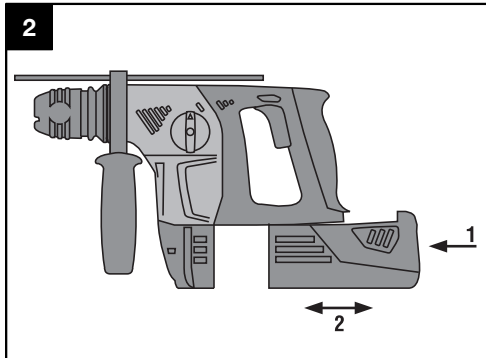
# HILTI

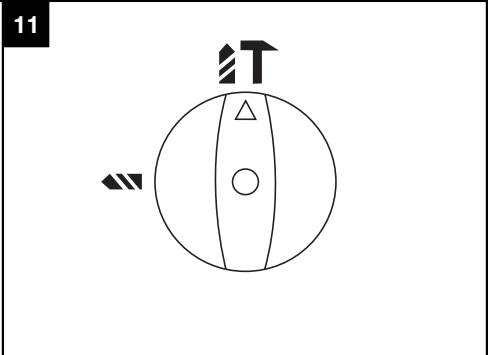
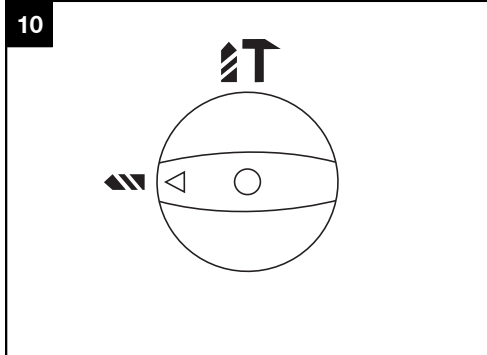
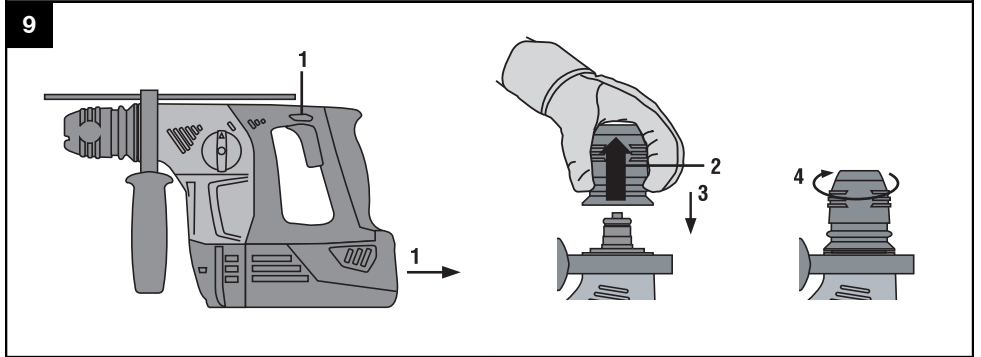
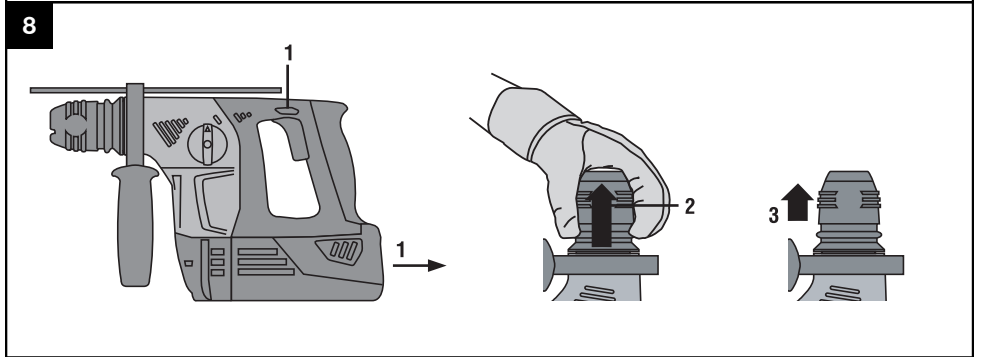
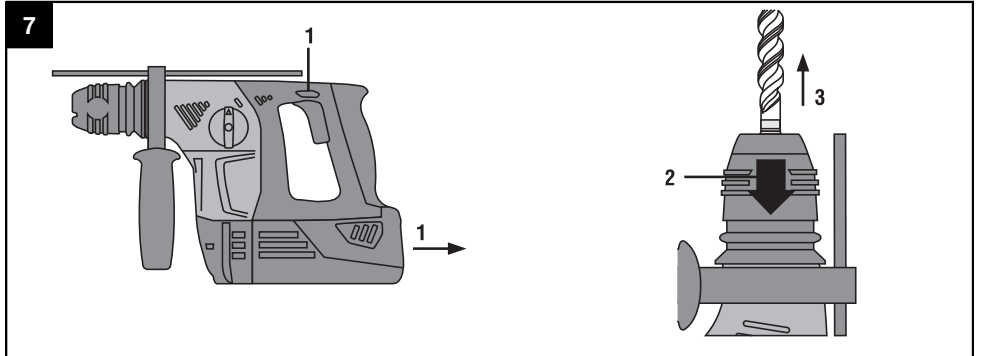
## TE 6-A36

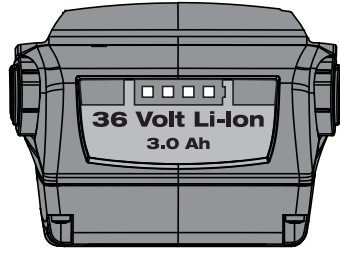
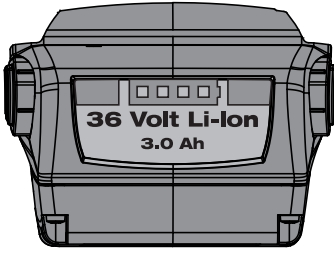
<b>Bedienungsanleitung</b>	<b>de</b>
<b>Operating instructions</b>	<b>en</b>
<b>Használati utasítás</b>	<b>hu</b>
<b>Instrukcja obsługi</b>	<b>pl</b>
<b>Инструкция по эксплуатации</b>	<b>ru</b>
<b>Návod k obsluze</b>	<b>cs</b>
<b>Návod na obsluhu</b>	<b>sk</b>
<b>Upute za uporabu</b>	<b>hr</b>
<b>Navodila za uporabo</b>	<b>sl</b>
<b>Ръководство за обслужване</b>	<b>bg</b>
<b>Instrucțiuni de utilizare</b>	<b>ro</b>
<b>Kullanma Talimatı</b>	<b>tr</b>
<b>دليل الاستعمال</b>	<b>ar</b>
<b>Інструкція з експлуатації</b>	<b>uk</b>
<b>取扱説明書</b>	<b>ja</b>
<b>사용설명서</b>	<b>ko</b>
<b>操作說明書</b>	<b>zh</b>
<b>操作说明书</b>	<b>cn</b>











## 安全上のご注意

- ・火災、感電、けがなどの事故を未然に防ぐために、次に述べる「安全上のご注意」を必ず守ってください。
- ・ご使用前に、この「安全上のご注意」すべてをよくお読みの上、指示に従って正しく使用してください。
- ・お読みになった後は、お使いになる方がいつでも見られる所に必ず保管してください。
- ・他の人に貸し出す場合は、一緒に取扱説明書もお渡ししてください。
- ・ご使用上の注意事項は、「△危険」、「△警告」と「△注意」に区分していますが、それぞれ次の意味を表します。

**△危険** : 誤った取扱いをしたときに、使用者が死亡または重傷を負う可能性が大きい内容のご注意。

**△警告** : 誤った取扱いをしたときに、使用者が死亡または重傷を負う可能性が想定される内容のご注意。

**△注意** : 誤った取扱いをしたときに、使用者が傷害を負う可能性が想定される内容および物的損害のみの発生が想定される内容のご注意。

なお、「△注意」に記載した事項でも、状況によっては重大な結果に結びつく可能性があります。いずれも安全に関する重要な内容を記載していますので、必ず守ってください。

## △危険

安全作業のために：


1. リチウムイオン専用の指定の充電式電池パック以外を使わない。
  - ・改造した電池（分解してセルなどの内蔵部品を交換した電池を含む）も使用しない。工具本体の性能や安全性等も損なう恐れがあり、けがや故障、発煙、発火などの原因になります。
2. 電池パックは、火への投入、加熱をしない。
3. 電池パックに釘を刺したり、衝撃を与えたり、分解・改造をしない。
4. 電池パックの端子部を金属などで接触させない。
  - ・電池パックを金属と一緒に工具箱や釘袋などに保管しない。
5. 電池パックを火のそばや炎天下など高温の場所で充電・使用・保管しない。発熱・発火・破裂のおそれがあります。
6. 電池パックは専用充電器以外では充電しない。電池の液漏れ、発熱、破裂のおそれがあります。

## △警告

安全作業のために：

1. 専用の充電器や電池パックを使用してください。
  - ・他の充電器で電池パックを充電しないでください。
  - ・電池パック B 36/3.0 Li-Ion 以外は充電しないでください。破裂して障害や損傷を及ぼす恐れがあります。
2. 正しく充電してください。
  - ・この充電器は定格表示してある電源でご使用ください。直流電源やエンジン発電機では使用しないでください。
  - ・温度が 0 °C 未満、または温度が 45 °C 以上では電池パックを充電しないでください。
  - ・電池パックは、換気の良い場所で充電してください。電池パックや充電器を充電中、布などで覆わないでください。
  - ・使用しない場合は、電源プラグを抜いてください。
3. 電池パックの端子間を短絡させないでください。
  - ・電池パックを金属と一緒に工具箱や釘袋などに保管しないでください。
4. 感電に注意してください。
  - ・ぬれた手で電源プラグに触れないでください。
5. 作業場の周囲状況も考慮してください。
  - ・充電工具、充電器、電池パックは、雨中で使用したり、湿った、または、ぬれた場所で使用しないでください。
  - ・作業場は十分に明るくしてください。
  - ・可燃性の液体やガスのある所で使用したり、充電しないでください。
6. 保護めがねを使用してください。
  - ・作業時は、保護めがねを使用してください。また、粉じんの多い作業では、防じんマスクを併用してください。
7. 防音保護具を着用してください。
  - ・騒音の大きい作業では、耳栓、耳覆い（イヤマフ）などの防音保護具を着用してください。
8. 加工するものをしっかりと固定してください。
  - ・加工するものを固定するために、クランプや万力などを利用してください。手で保持するより安全で、両手で充電工具を使用できます。
9. 次の場合は、充電工具のスイッチを切り、電池パックを本体から抜いてください。
  - ・使用しない、または、修理する場合。
  - ・刃物、ビット等の付属品を交換する場合。
  - ・その他危険が予想される場合。
10. 不意な始動は避けてください。
  - ・スイッチに指を掛けて連発しないでください。

11. 指定の付属品やアタッチメントを使用してください。
  - 本取扱説明書および弊社カタログに記載されている付属品やアタッチメント以外のものは使用しないでください。
12. 電池パックを火中に投入しないでください。
13. 電池パックの液が目に入ったら直ちにきれいな水で十分洗い、医師の治療を受けてください。
14. 使用時間が極端に短くなった電池パックは使用しないでください。

 **注 意**

1. 作業場は、いつもきれいに保ってください。
  - ちらかった場所や作業台は、事故の原因となります。
2. 子供を近づけないでください。
  - 作業員以外、充電工具や充電器のコードに触れさせないでください。
  - 作業員以外、作業場へ近づけないでください。
3. 使用しない場合は、きちんと保管してください。
  - 乾燥した場所で、子供の手の届かない安全な所または錠のかかる所に保管してください。
  - 充電工具や電池パックを、温度が 50 °C 以上に上がる可能性のある場所（金属の箱や夏の内車等）に保管しないでください。
4. 無理して使用しないでください。
  - 安全に能率よく作業するために、充電工具の能力に合った速さで作業してください。
  - モータがロックするような無理な使い方はしないでください。
5. 作業に合った充電工具を使用してください。
  - 小型の充電工具やアタッチメントは、大型の充電工具で行う作業には使用しないでください。
  - 指定された用途以外に使用しないでください。
6. きちんとした服装で作業してください。
  - だぶだぶの衣服やネックレス等の装身具は、回転部に巻き込まれる恐れがあるので、着用しないでください。
  - 屋外での作業の場合には、ゴム手袋と滑り止めのついた履物の使用をお勧めします。
  - 長い髪は、帽子やヘアカバー等で覆ってください。
7. 充電工具は、注意深く手入れをしてください。
  - 安全に能率よく作業していただくために、刃物類は常に手入れをし、よく切れる状態を保ってください。
  - 付属品の交換は、取扱説明書に従ってください。

- 充電器のコードは定期的に点検し、損傷している場合は、お買い求めのお店に修理を依頼してください。
  - 延長コードを使用する場合は、定期的に点検し、損傷している場合には交換してください。
  - 握り部は、常に乾かしてきれいな状態に保ち、油やグリースが付かないようにしてください。
8. 充電器のコードを乱暴に扱わないでください。
    - コードを持って充電器を運んだり、コードを引っ張ってコンセントから抜かないでください。
    - コードを熱、油、角のとがった所に近づけないでください。
    - コードが踏まれたり、引っ掛けられたり、無理な力を受けて損傷することがないように充電する場所に注意してください。
  9. 無理な姿勢で作業をしないでください。
    - 常に足元をしっかりさせ、バランスを保つようにしてください。
  10. 調節キーやレンチ等は、必ず取り外してください。
    - スイッチを入れる前に、調節に用いたキーやレンチ等の工具類が取り外してあることを確認してください。
  11. 屋外使用に合った延長コードを使用してください。
    - 屋外で充電する場合、キャプタイヤコードまたはキャプタイヤケーブルの延長コードを使用してください。
  12. 油断しないで十分注意して作業を行ってください。
    - 充電工具を使用する場合は、取扱方法、作業の仕方、周りの状況等十分注意して慎重に作業してください。
    - 常識を働かせてください。
    - 疲れている場合は、使用しないでください。
  13. 損傷した部品がないか点検してください。
    - 使用前に、保護カバーやその他の部品に損傷がないか十分点検し、正常に作動するか、また所定機能を発揮するか確認してください。
    - 可動部分の位置調整および締め付け状態、部品の破損、取付け状態、その他運転に影響を及ぼす全ての箇所に異常がないか確認してください。
    - 電源プラグやコードが損傷した充電器や、落したり、何らかの損傷を受けた充電器は使用しないでください。
    - 破損した保護カバー、その他の部品交換や修理は、取扱説明書の指示に従ってください。取扱説明書に指示されていない場合は、お買い求めのお店、または弊社営業担当に修理を依頼してください。
    - スイッチで始動および停止操作の出来ない充電工具は、使用しないでください。

14. 充電工具の修理は、専門店に依頼してください。
- ・サービスマン以外の人は充電工具、充電器、電池パックを分解したり、修理・改造は行わないでください。
  - ・充電工具が熱くなったり、異常に気付いた時は点検修理に出してください。
  - ・本製品は、該当する安全規格に適合していますので改造しないでください。
  - ・修理は、必ず弊社営業担当、お買い求めの販売店にお申し付けください。修理の知識や技術のない方が修理しますと、十分な性能を発揮しないでなく、事故やけがの原因となります。

この取扱説明書は、大切に保管してください。

## 充電式ロータリーハンマードリル使用上の注意

### 警 告

1. 作業する箇所に、電線管・水道管やガス管などの埋設物がないことを、作業前に十分確かめてください。
  - ・埋設物があるとドリルビットが触れ、感電や漏電・ガス漏れの恐れがあり、事故の原因になります。
2. 使用中、振り回されないようにサイドハンドルを付け、本体を両手で確実に保持してください。
  - ・確実に保持していないと、けがの原因になります。
3. 使用中は、ドリルビット類や回転部、切粉などの排出部に手や顔などを近づけないでください。
  - ・けがの原因になります。
4. 使用中、本体の調子が悪かったり、異常音が出たときは、直ちにメインスイッチを切って使用を中止し、お買い求めの販売店、または弊社直営のヒルティセンター、弊社営業担当に点検・修理を依頼してください。
  - ・そのまま使用していると、けがの原因になります。
5. 誤って落としたり、ぶつけたときは、ドリルビット類や本体などに破損や亀裂、変形がないことをよく点検してください。
  - ・破損や亀裂、変形があると、けがの原因になります。
6. 石綿は人体に有害です。このような成分を含んだ材料を加工するときは、防じん対策をしてください。

### 注 意

1. ドリルビットや付属品は、取扱説明書に従って確実に取り付けてください。
  - ・確実でないと、はずれたりし、けがの原因になります。
2. 使用中は、軍手など巻き込まれる恐れがある手袋を着用しないでください。
  - ・回転部に巻き込まれ、けがの原因になります。
3. 騒音からの保護のため、耳栓を着用してください。
4. 作業中は、ヘルメット、安全靴を着用してください。
5. 作業直後のドリルビット類は高温となっているので、触れないでください。
  - ・やけどの原因になります。
6. 高所作業のときは、下に人がいないことをよく確かめてください。
  - ・材料や本体などを落とすときなど、事故の原因になります。
7. 回転させたまま、台や床などに放置しないでください。
  - ・けがの原因になります。



## TE 6-A36-AVR 充電式ロータリーハンマードリル

ご使用前にこの取扱説明書を必ずお読みください。

この取扱説明書は必ず工具と一緒に保管してください。

他の人が使用する場合には、本体と取扱説明書を一緒にお渡しください。

目次	頁
1 一般的な注意	187
2 製品の説明	188
3 先端工具	189
4 製品仕様	190
5 安全上の注意	190
6 ご使用前に	193
7 ご使用方法	194
8 手入れと保守	195
9 故障かな? と考えた時	196
10 廃棄	197
11 本体に関するメーカー保証	198
12 EU 規格の準拠証明 (原本)	198

❶ この数字は該当図を示しています。図は取扱説明書の冒頭にあります。  
この取扱説明書で「本体」と呼ばれる工具は、常にTE 6-A36-AVR (03) 充電式ロータリーハンマードリルを指しています。

### 各部、操作部 / 表示部名称 ❶

- ❶ チャック
- ❷ 機能切替スイッチ
- ❸ 正回転 / 逆回転切り替えスイッチ
- ❹ 無段変速スイッチ
- ❺ バッテリーリリースボタン (2箇所)
- ❻ バッテリーパック
- ❼ TE DRS-6-A (01) 集じんモジュール接続部
- ❽ グリップ
- ❾ デブスゲージ付きサイドハンドル

## 1 一般的な注意

### 1.1 安全に関する表示とその意味

#### 危険

この表記は、重傷あるいは死亡事故につながる危険性がある場合に注意を促すために使われます。

#### 警告事項

この表記は、重傷あるいは死亡事故につながる可能性がある場合に注意を促すために使われます。

#### 注意

この表記は、軽傷あるいは所持物の損傷が発生する可能性がある場合に使われます。

#### 注意事項

この表記は、本製品を効率良く取り扱うための注意事項や役に立つ情報を示す場合に使われます。

### 1.2 記号の説明と注意事項

#### 警告表示



一般警告事項



電気に関する警告事項



腐食に関する警告事項

#### 義務表示



保護メガネを着用してください



保護ヘルメットを着用してください



耳栓を着用してください



保護手袋を着用してください



粉じんの多い作業においては、防じんマスクを着用してください



ご使用前に取扱説明書をお読みください

## 略号



リサイクル  
規制部品  
です



回転のみ



回転 + 打撃



電圧



直流



無負荷回  
転数



毎分回転数



直径



正逆回転  
機能

## 機種名・製造番号の表示箇所

機種名は銘板上、また製造番号はモーターハウジングの側面に表示されています。当データを御自身の取扱説明書にメモ書きしておき、お問い合わせなどの必要な場合に引用してください。

機種名：

製品世代：03

製造番号：

## 2 製品の説明

### 2.1 正しい使用

TE 6-A36-AVR (03) は、ネジの取付け、取外し、および鋼材と木材ならびに石材への穿孔（回転のみ）、およびコンクリートと石材への打撃穿孔用の手持ち使用の充電式ロータリーハンマードリルです。

本製品には、必ずHiltiのB 36シリーズのLi-Ionバッテリーを使用してください。

これらのバッテリーには、必ずHiltiのC436シリーズの充電器を使用してください。

本体は乾燥環境でのみ使用してください。

火災や爆発の恐れがあるような状況では、本体を使用しないでください。

健康を損なう恐れのある母材（アスベストなど）への加工は許されません。

本体はプロ仕様で製作されており、本体の使用、保守、修理を行うのは、認定、訓練された人のみに限ります。

これらの人は、遭遇し得る危険に関する情報を入手していなければなりません。本体および付属品の、使用法を知らない者による誤使用、あるいは規定外使用は危険です。

作業区域としては、建設現場、工場での改修・改築・新築工事などが考えられます。

本体の加工や改造は許されません。

バッテリーを他の電気器具の電源用に使用しないでください。

けがの可能性を防ぐため、必ずヒルティ純正の、アクセサリや先端工具のみを使用してください。

取扱説明書に記述されている使用、手入れ、保守に関する事項に留意してご使用ください。

各国の労働安全衛生法に従ってください。

### 2.2 チャック

TE-C CLICK チャック

### 2.3 スイッチ

快適な穿孔を実現した無段変速スイッチ

機能切替スイッチ

正逆回転スイッチ

### 2.4 グリップ

デプスゲージ付き振動吸収調整サイドハンドル

振動吸収グリップ

## 2.5 安全機構

トルクリミッター方式安全クラッチ

## 2.6 本体の電子回路の追加機能

本体は電子過負荷保護機構（スピードレギュレーター）を装備しています。負荷がかかり過ぎると、本体は自動的にオフになります。コントロールスイッチを放してから再度押すことにより、本体は再びフルパワーで動作します。

このほか寿命を延ばすために、本体の電子回路の温度がモニターされます。スイッチを完全に押した状態であっても、電子回路が規定温度を超過しているとスピンドルは回転しません。温度が許容範囲になると、本体は直ちに再び使用可能になります。

## 2.7 潤滑

グリス永久潤滑

## 2.8 本体標準セット構成

- 1 本体
- 1 チャック TE-C CLICK
- 1 デプスゲージ付きサイドハンドル
- 1 取扱説明書
- 1 本体ケース（オプション）
- 1 ウエス（オプション）
- 1 グリス（オプション）

## 2.9 Li-Ion バッテリーパックの充電状態

LED 点灯	LED 点滅	充電状態 C
LED 1、2、3、4	-	$C \geq 75\%$
LED 1、2、3	-	$50\% \leq C < 75\%$
LED 1、2	-	$25\% \leq C < 50\%$
LED 1	-	$10\% \leq C < 25\%$
-	LED 1	$C < 10\%$

### 注意事項

作業中および作業直後は、充電状態の読み取りは行えません。バッテリーの充電状態を表示する LED が点滅している場合は、9章「故障かな? と思った時」の注意事項を確認してください。

## 3 先端工具

名称	製品の説明
ハンマードリルビット	φ 5... 16 mm
アンカー打設工具	C コネクションエンド*
木材および鉄工用ドリルビット用キーレスチャック	シャンク形状が円、六角
キータイプチャック	シャンク形状が円、六角
木工用ドリルビット	φ 3... 20 mm
木工用ドリルビット（木工用ビット）	φ Max. 14 mm
鉄工用ドリルビット（スチール製）	φ 3... 10 mm

ja

## 4 製品仕様

技術データは予告なく変更されることがあります。

本体	TE 6-A36-AVR (03)
定格電圧 (直流電圧)	36 V
重量 (EPTA プロシージャ 01/2003 に準拠)	4.0 kg
本体寸法 (長 x 幅 x 高)	344 mm x 94 mm x 215 mm
回転のみ (打撃なし) 時の全負荷回転数	1,010/min
打撃穿孔時の全負荷回転数	940/min
打撃穿孔時の無負荷回転数	1,040/min
1 回当たりの打撃力 (EPTA プロシージャ 05/2009 に準拠)	2.0 J

### 注意事項

本説明書に記載されている振動レベルは、EN 60745 に準拠した測定方法に基づいて測定したものです。電動工具を比較するのにご使用いただけます。振動負荷の暫定的な予測にも適しています。記載されている振動レベルは、電動工具の主要な使用方法に対する値です。電動工具を他の用途で使用したり、異なる先端工具を取り付けて使用したり、手入れや保守が十分でないまま使用した場合には、振動レベルが異なることがあります。このような相違により、作業時間全体で振動負荷が著しく高くなる可能性があります。振動負荷を正確に予測するためには、本体のスイッチをオフにしている時間や、本体が作動していても実際には使用していない時間も考慮しなければなりません。このような相違により、作業時間全体で振動負荷が著しく低くなる可能性があります。作業者を振動による作用から保護するために、他にも安全対策を立ててください (例: 電動工具およびの先端工具の手入れや保守、手を冷やさないようにする、作業手順の編成)。

### 騒音 / 振動について (EN 60745-2-6 に準拠) :

サウンドパワーレベル	99 dB (A)
サウンドプレッシャーレベル	88 dB (A)
定格騒音レベルに対する不確実性	3 dB (A)
3 軸の振動値 (振動ベクトル合計)	EN 60745-2-6 に準拠
コンクリートへの打撃穿孔、 $a_{h, HD}$	9 m/s <sup>2</sup>
金属への穿孔、 $a_{h, D}$	< 2.5 m/s <sup>2</sup>
3 軸の振動値の不確実性 (K)	1.5 m/s <sup>2</sup>

### 技術情報

チャック	TE-C CLICK
------	------------

## 5 安全上の注意

### 注意事項

5.1 に記載された安全上の注意事項は、電動工具に関する全ての基本的な安全情報を含んでおり、準拠する規格に応じた注意事項がこの取扱説明書に記載されています。したがって、この取扱説明書で説明する機器には関係のない注意事項が含まれていることもあります。

#### 5.1 電動工具の一般安全注意事項

##### a) 警告事項

安全上の注意および指示事項をすべてお読みください。安全上の注意および指示事項に従わない場合、感電、火災、重度のけがをまねく恐れがあります。安全上の注意および指示事項が書かれた説明書はすべて大切に保管してください。安全上の注意

で使用する用語「電動工具」とは、お手持ちの電動ツール (電源コード使用) およびバッテリーツール (コードレス) を指します。

#### 5.1.1 作業環境に関する安全

- 作業場はきれいに保ち、十分に明るくしてください。ちらかった暗い場所での作業は事故を起こす恐れがあります。
- 爆発の危険性のある環境 (可燃性液体、ガスおよび粉じんのある場所) では電動工具を使用しないでください。電動工具から火花が飛散し、粉じんや揮発性ガスに引火する恐れがあります。

- c) 電動工具の使用時、子供や無関係者を作業場へ近づけないでください。作業中に気がそざれると、本体のコントロールを失ってしまう恐れがあります。

### 5.1.2 電気に関する安全注意事項

- a) 電動工具の接続プラグは電源コンセントにきちんと適合しなければなりません。プラグは絶対に変更しないでください。アースした電動工具と一緒にアダプタープラグを使用しないでください。オリジナルのプラグと適切なコンセントを使用することにより、感電の危険を小さくすることができます。
- b) パイプ、ラジエーター、電子レンジ、冷蔵庫などのアースされた面に体の一部が触れないようにしてください。体が触れると感電の危険が大きくなります。
- c) 電動工具を雨や湿気から保護してください。電動工具に水が浸入すると、感電の危険が大きくなります。
- d) 電動工具を持ち運んだり、吊り下げたり、コンセントからプラグを抜いたりするときは、必ず本体を持ち、電源コードを持ったり引っ張ったりしないでください。電源コードを火気、オイル、鋭利な刃物、本体の可動部等に触れる場所に置かないでください。コードが損傷したり絡まったりしていると、感電の危険が大きくなります。
- e) 屋外工事の場合には、屋外専用の延長コードのみを使用してください。屋外専用の延長コードを使用すると、感電の危険が小さくなります。
- f) 湿った場所で電動工具を動作させる必要がある場合は、漏電遮断機を使用してください。漏電遮断機を使用すると、感電の危険が小さくなります。

### 5.1.3 作業者に関する安全

- a) 電動工具を使用の際には、油断せずに十分注意し、常識をもった作業をおこなってください。疲れている場合、薬物、医薬品服用およびアルコール飲用による影響下にある場合には電動工具を使用しないでください。電動工具使用中の一瞬の不注意が重傷の原因となることがあります。
- b) 作業保護具および保護メガネを常に着用してください。けがに備え、電動工具使用状況に応じた粉じんマスク、耐滑性の安全靴、ヘルメット、耳栓などの作業保護具を使用してください。
- c) 電動工具の不意な始動は避けてください。電動工具を電源および/またはバッテリーに接続する前や本体を持ち上げたり運んだりする前に、本体がオフになっていることを必ず確認してください。オン/オフスイッチが入っている状態で電動工具のスイッチに指を掛けたまま運んだり、電源に接続したりすると、事故の原因となる恐れがあります。
- d) 電動工具のスイッチを入れる前に、必ず調節キーやレンチを取り外してください。調節キーやレンチが本体の回転部に装着されたままでは、けがの原因となる恐れがあります。
- e) 作業中是不安定な姿勢をとらないでください。足元を安定させ、常にバランスを保つようにしてください。これにより、万一電動工具が異常状況に陥った場合にも、適切な対応が可能となります。
- f) 作業に適した作業着を着用してください。だぶだぶの衣服や装身具を着用しないでください。髪、衣服、手袋を本体の可動部に近づけないでくだ

- い。だぶだぶの衣服、装身具、長い髪が可動部に巻き込まれる恐れがあります。
- g) 吸じんシステムの接続が可能な場合には、これらのシステムが適切に接続、使用されていることを確認してください。吸じんシステムを利用することにより、粉じん公害を防げます。

### 5.1.4 電動工具の使用および取扱い

- a) 無理のある使用を避けてください。作業用途に適した電動工具を使用してください。適切な電動工具の使用により、効率よく、スムーズかつ安全な作業が行えます。
- b) スイッチに支障がある場合には、電動工具を使用しないでください。スイッチで始動および停止操作のできない電動工具は危険ですので、修理が必要です。
- c) 本体の設定やアクセサリの交換を行う前や本体を保管する前には電源プラグをコンセントから抜くか、バッテリーを取り外してください。この安全処置により、電動工具の不意の始動を防止することができます。
- d) 電動工具をご使用にならない場合には、子供の手の届かない場所に保管してください。電動工具に関する知識のない方、本説明書をお読みでない方による本体のご使用はお避けください。未経験者による電動工具の使用は危険です。
- e) 電動工具は慎重に手入れしてください。可動部分が引っ掛かりなく正常に作動しているか、電動工具の運転に影響を及ぼす各部分が破損・損傷していないかを確認してください。電動工具を再度ご使用になる前に、損傷部分の修理を依頼してください。発生事故の多くは保守管理の不十分な電動工具の使用が原因となっています。
- f) 先端工具をきれいに保ってください。お手入れのゆきとどいた先端工具を使用すると、作業が簡単かつ、スムーズになります。
- g) 電動工具、アクセサリ、先端工具などは本説明書内の指示に従って使用してください。この際、作業環境および用途に関してもよくご注意ください。指定された用途以外に電動工具を使用すると危険な状況をまねく恐れがあります。

### 5.1.5 バッテリーの使用および取扱い

- a) バッテリーを充電する場合は、必ずメーカー推奨の充電器を使用してください。特定タイプのバッテリー専用の充電器を他のバッテリーに使用すると、火災の恐れがあります。
- b) 指定されたバッテリーのみを電動工具に使用してください。指定以外のバッテリーを使用すると、負傷や火災の恐れがあります。
- c) 使用しないバッテリーの近くに、事務用クリップ、硬貨、キー、釘、ネジ、その他の小さな金属片を置かないでください。電気接点の短絡が起こることがあります。バッテリーの電気接点間が短絡すると、火傷や火災が発生する危険があります。
- d) バッテリーが正常でない時、液漏れが発生することがあります。その場合、漏れた液には触れないでください。もしも触れてしまった場合は、水で洗い流してください。液体が眼に入った場合は、水で洗い流してから医師の診察を受けてください。流

出したバッテリー液により、皮膚が刺激を受けたり火傷を負う恐れがあります。

### 5.1.6 サービス

- a) 電動工具の修理は必ず認定サービスセンターにお申し付けください。また、必ず純正部品を使用してください。これにより電動工具の安全性が確実に維持されます。

## 5.2 ハンマーに関する安全上の注意

- a) 耳栓を着用してください。騒音により、聴覚に悪影響が出る恐れがあります。
- b) 本体に付属の補助ハンドルを使用してください。これ以外のハンドルを使用すると、コントロールを失ってけがをする恐れがあります。
- c) 作業の実施に伴い先端工具が隠れている電線に接触する可能性がある場合は、本体を絶縁されたグリップ面で保持するようにしてください。通電しているケーブルと接触すると、本体の金属部分にも電圧がかかり、感電の危険があります。

## 5.3 その他の安全上の注意

### 5.3.1 作業者に関する安全

- a) 本体は必ず両手でグリップを掴んで確実に保持してください。グリップ表面は乾燥させ、清潔に保ち、オイルやグリスで汚さないようにしてください。
- b) 本体に集じん装置を取り付けないで作業をする場合、作業される方は防じんマスクを着用しなければなりません。
- c) 休憩を取って緊張をほぐし、指を動かして血の巡りを良くするように心がけてください。
- d) 回転部分には手を触れないでください。本体の電源は必ず作業場に入れてください。回転部分、特に回転している先端工具は負傷の原因となります。
- e) 本体を保管および搬送する際は、スイッチオンロックを作動させてください（正逆回転スイッチを中立の位置にします）。
- f) 電子過負荷保護機構により本体がオフになった後に再び本体を作動させる場合、本体は必ず両手でグリップを掴んで確実に保持してください。
- g) 本体で遊んではいけないことを子供に伝えてください。
- h) 本体は、子供や体の弱い人が指示を受けずに使用するには向いていません。
- i) 含鉛塗料、特定の種類の木材、鉛物、金属などの母材から生じた粉じんは、健康を害する恐れがあります。作業者や近くにいる人々が粉じんに触れたり吸い込んだりすると、アレルギー反応や呼吸器疾患を起こす可能性があります。カシヤブナ材などの特定の粉じんは、特に木材処理用の添加剤（クロム塩酸、木材保護剤）が使用されている場合、発ガン性があるとされています。アスベストが含まれる母材は、必ず専門家が処理を行うようにしてください。できるだけ集じん装置を使用してください。集じん効果を高めるには、当電動工具に適したヘルティ推奨の木材/鉛物粉じん用移動式集じん機を使用してください。作業場の換気に十分配慮してください。フィルタークラス P2 の防じんマスクの着用をお勧めします。処理する母材について、各国で効力を持つ規定を遵守してください。

### 5.3.2 電動工具の慎重な取扱いおよび使用

- a) 作業材料を固定します。作業材料を締め付ける時は、クランプあるいは万力を使用してください。この方が手で押さえるよりも確実であり、本体を両手で自由に操作することができます。
- b) 使用する先端工具がチャック機構に適合し、チャック内にしっかりと固定されていることを確認してください。

### 5.3.3 バッテリーの慎重な取扱いおよび使用

- a) バッテリーを装着する前に、本体のスイッチがオフになっていることを確認してください。スイッチがオンになっている電動工具にバッテリーを装着すると、事故が発生する恐れがあります。
- b) Li-Ion バッテリーの搬送、保管、作動には特別規定を守ってください。
- c) バッテリーは高温と火気を避けて保管してください。爆発の恐れがあります。
- d) バッテリーを分解したり、挟んだり、80 °C 以上に加熱したり、燃やしたりしないでください。これを守らないと、火災、爆発、腐食の危険があります。
- e) 必ず本体内に許可されたバッテリーのみを使用してください。許可されていないバッテリーを使用したり、許可されていない用途にバッテリーを使用すると、火災や爆発の危険があります。
- f) 損傷したバッテリー（例えば亀裂や破損箇所があったり、電気接点の曲がっていたり、押し戻されていたり、引き抜かれているバッテリー）は、充電することも、そのまま使用を続けることもできません。
- g) バッテリーの端子を短絡させないでください。バッテリーを本体に挿入する前に、バッテリーの接点と本体の接点に異物が付いていないか確認してください。バッテリーの電気接点が短絡すると、火災や爆発、腐食の恐れがあります。
- h) 湿気が入らないようにしてください。水が浸入すると短絡を引き起こしたり、火傷や火災が発生する可能性があります。
- i) バッテリーがつかむことのできないほどに熱くなっている場合は、故障している可能性があります。本体を監視可能な火気のない場所に可燃性の資材から十分に距離をとって置き、冷ましてください。バッテリーを冷ました後、ヘルティサービスセンターにご連絡ください。

### 5.3.4 電気に関する安全注意事項

作業を開始する前に、作業場に埋設された電線、ガス管や水道管がないかを金属探知機などで調査してください。例えば、作業中に誤って先端工具が電線に触れると、本体の金属部分とケーブルが通電する可能性があります。この場合、感電による重大な事故が発生する危険があります。

### 5.3.5 作業場の安全確保

- a) 作業場の採光に十分配慮してください。
- b) 作業場の換気に十分配慮してください。作業場の換気が十分でない、粉じんによる汚染で健康が害される恐れがあります。
- c) 剥がし作業の場合には、作業側と反対の領域を保護してください。剥がれた部分が脱落、落下して他人を傷つける危険があります。

### 5.3.6 個人保護用具



本体使用中、作業者および現場で直近に居合わせる人々は保護メガネ、保護ヘルメット、耳栓、保護手袋および防じんマスクを着用しなければなりません。

## 6 ご使用前に



### 6.1 バッテリーパックの慎重な取扱い

#### 注意事項

低温ではバッテリーパックの力が低下します。バッテリーの充電量が少なくなった場合は、本体が完全に停止するまで作業を続けしないでください。予備のバッテリーと交換してください。効率が落ちたバッテリーパックは、交換後速やかに充電してください。

バッテリーパックを使用しない場合は、できるだけ涼しくて乾燥した場所に保管してください。バッテリーパックを太陽の直射下、ラジエーターの上、窓際等で保管しないでください。寿命となったバッテリーの廃棄は、リサイクル規制により定められた方法で確実に行ってください。

### 6.2 バッテリーパックの充電



#### 危険

必ず指定されたヒルティバッテリーパックと、「アクセサリ」の項に記載のヒルティ充電器を使用してください。

#### 6.2.1 バッテリーパックの初充電

はじめてお使いになる前にはバッテリーパックをフル充電してください。

#### 6.2.2 使用されたバッテリーパックの充電

バッテリーパックを充電器にセットする前に、バッテリーパックの表面の汚れを落とし、乾かしてください。充電方法については、充電器の取扱説明書および本取扱説明書の 2.10「Li-Ion バッテリーパックの充電状態」を参照してください。

Li-Ion バッテリーパックは、部分的にしか充電されていない状態であっても常に挿入することができます。充電の進行状況は LED で表示されます（充電器の取扱説明書を参照）。

### 6.3 バッテリーパックの装着 2

#### 注意

バッテリーパックを装着する前に、本体のスイッチがオフになっていてスイッチオンロックが作動していること（正逆回転スイッチを中立の位置にします）を確認してください。

1. バッテリーを工具の後部にあてがいながら、カチカチと音がするまで挿入します。
2. **注意** バッテリーが落下してご自身あるいは他の方が怪我をする恐れがあります。バッテリーパックが本体にしっかりと固定されていることを確認してください。

### 6.4 バッテリーパックの取外し 3

1. バッテリーの両サイドにあるリリースボタンを押します。
2. バッテリーパックを本体から後ろへ引き抜きます。

### 6.5 バッテリーの搬送および保管

バッテリーを引いて、ロック位置（作業位置）から最初のロック位置（トランスポートロック位置）へ動かします。

バッテリーを輸送（トラック、鉄道、船舶あるいは航空機による輸送）する際は、輸送に関する各国および国際的な規定に注意してください。

### 6.6 サイドハンドルの取付け 4

1. 正逆回転スイッチを中立位置にするか、またはバッテリーパックを本体から取り外します。
2. サイドハンドルのグリップを反時計方向に回して、サイドハンドルのクランピングバンドを緩めます。
3. 事故を防止するため、デプスゲージをサイドハンドルから外してください。

ja

4. サイドハンドル（クランピングバンド）をチャックに通し、ハウジングにはめ込みます。

5. サイドハンドルをご希望の位置に回します。
6. デブスゲージを取り付けて、グリップを回してサイドハンドルが回転しないように固定します。

## 7 ご使用方法



### 注意

ドリルビットが噛むと、本体は側方に振られます。本体を使用する時には必ずサイドハンドルを握ってください。本体を両手でしっかりと保持することで、ドリルビットが噛んだ場合に逆モーメントを発生させ、スリップクラッチを動作させることができます。緩んだ機械部品を締め付ける時はクランプあるいは万力を使用してください。

### 7.1 準備

#### 7.1.1 先端工具の装着 5

### 注意

先端工具の交換時には、保護手袋を着用してください。

1. 正逆回転スイッチを中立位置にするか、またはバッテリーパックを本体から取外します。
2. 先端工具の接続エンドが汚れていないか、グリスが塗布されているか確認します。必要であれば、接続エンドの汚れを取り除き、グリスを薄く塗ってください。
3. 防じんカバーのシーリンググリップが汚れていないか確認します。必要であれば、防じんカバーの汚れを落とし、シーリングに損傷がある場合は防じんカバーを交換してください（「手入れと保守」を参照）。
4. 先端工具をチャックに挿入し、軽く押し付けながらガイド溝に収まるまで回します。
5. カチッと噛み合う音がするまで奥に差し込みます。
6. 先端工具を引っ張り、しっかりと固定されているか確認します。

#### 7.1.2 デブスゲージ / サイドハンドルの調整 6

1. サイドハンドルのグリップを反時計方向に回して、サイドハンドルのクランピングバンドを緩めます。
2. サイドハンドルをご希望の位置に回します。
3. デブスゲージをご希望の位置にセットします。
4. サイドハンドルのグリップを時計方向に回して、しっかりと固定すると、同時にデブスゲージも固定されます。

#### 7.1.3 先端工具の取外し 7

### 注意

先端工具は使用することで熱くなるので、先端工具の交換時には保護手袋を着用してください。

1. 正逆回転スイッチを中立位置にするか、またはバッテリーパックを本体から取外します。

2. チャックロックスリーブを引き戻して、チャックを開いてください。
3. 先端工具をチャックから引き抜いてください。

#### 7.1.4 チャックの取外し 8

### 注意

事故を防止するため、デブスゲージをサイドハンドルから外し、先端工具をチャックから取り出してください。

1. 正逆回転スイッチを中立位置にするか、またはバッテリーパックを本体から取り外します。
2. チャックのスリーブを前方へ引いて保持します。
3. チャックを前方へ引いて外します。

#### 7.1.5 チャックの取付け 9

### 注意

事故を防止するため、デブスゲージをサイドハンドルから外し、先端工具をチャックから取り出してください。

1. 正逆回転スイッチを中立位置にするか、またはバッテリーパックを本体から取外します。
2. チャックのスリーブをつかみ、前方へ引いて保持します。
3. チャックを前からガイドチューブまで移動させ、スリーブを放します。
4. チャックを回して、カチッと噛み合わせます。

### 7.2 作動



### 注意

母材の加工作業で、母材の破砕片が生ずる場合があります。保護メガネ、保護手袋、および集じん装置を使用していない場合は防じんマスクを着用してください。破片が身体の一部、眼などを傷つけることもあります。

### 注意

作業工程で騒音が発生します。耳栓を着用してください。過剰な騒音で聴力の低下を招く場合もあります。

#### 7.2.1 低温での作業

### 注意事項

打撃機構を動作させるためには、本体温度が最低運転温度に達している必要があります。



最低運転温度まで上げるには、本体先端を直接サポート面に当てて本体をアイドル回転させます。必要であれば、打撃機構が始動するまでこの動作を繰り返します。

## 7.2.2 正逆回転機能

### 注意事項

正逆回転スイッチを使用することにより、先端工具スピンドルの回転方向（正回転、逆回転）を選択することができます。モーター回転中はロック機能により、スイッチの切替ができなくなります。中立の位置では、コントロールスイッチはブロックされます。

正回転にするには、本体の側面にある正逆回転スイッチを押し、矢印をチャック方向に向けます。

逆回転にするには、本体の側面にある正逆回転スイッチを押し、矢印をグリップ方向に向けます。

正逆回転スイッチをご希望の位置にずらしません。

## 7.2.3 回転のみ

1. 穿孔を行う前に正逆回転スイッチを「右」の位置にします。
2. 機能切替スイッチを「回転のみ」の位置へ回して、きちっと止めます。作動中に機能切替スイッチを操作しないでください。
3. サイドハンドルをご希望の位置に回し、正しく、しっかりと固定されていることを確認します。
4. バッテリーパックを装着します。
5. ビット先端をご希望の穴明け位置に当てます。
6. コントロールスイッチをゆっくりと握り込みます（ドリルビットが穴のセンターをとらえるまで低速穿孔）。
7. その後コントロールスイッチを一杯に握り込んで、フルパワーで穿孔します。
8. 適度な力で母材を押し付けてください。これにより最適な穿孔を行えます。

## 7.2.4 回転 + 打撃

1. 穿孔を行う前に正逆回転スイッチを「右」の位置にします。
2. 機能切替スイッチを「回転 + 打撃」の位置へ回して、きちっと止めます。作動中に機能切替スイッチを操作しないでください。
3. サイドハンドルをご希望の位置に回し、正しく、しっかりと固定されていることを確認します。
4. バッテリーパックを装着します。
5. ビット先端をご希望の穴明け位置に当てます。
6. コントロールスイッチをゆっくりと握り込みます（ドリルビットが穴のセンターをとらえるまで低速穿孔）。
7. その後コントロールスイッチを一杯に握り込んで、フルパワーで穿孔します。
8. 適度な力で母材を押し付けてください。これにより最適な穿孔を行えます。
9. 貫通直前には穿孔速度を落とし、母材裏面が剥離するのを防止してください。

## 7.2.5 Li-Ion バッテリーパックの充電状態インジケータの読み取り

### 注意事項

作業中は充電状態の読み取りは行えません。バッテリーパックが完全に放電しているか、あるいは高温になりすぎていると、LED 1 が点滅します。この場合は、バッテリーパックを充電器にセットしてください。LED が4 つすべて点滅することにより、本体に過負荷がかかっているか過熱しているかが示されます。

Li-Ion バッテリーパックは充電状態インジケータを備えています。充電中は、バッテリーパックのインジケータで充電状態が示されます（充電器の取扱説明書を参照）。停止状態のときにバッテリーパックのロックボタンを押す、あるいはバッテリーパックを本体にセットすると、充電状態が4個のLEDで3秒間示されます。

以下の章を参照してください：2.9 Li-Ion バッテリーパックの充電状態

## 8 手入れと保守

### 注意

本体が不意に始動することがないように、清掃作業を始める前にバッテリーを取り外してください。

### 8.1 先端工具の手入れ

先端工具のコネクションエンドが汚れていないか、グリスが塗布されているか確認します。必要であれば、コネクションエンドの汚れを取り除き、グリスを薄く塗ってください。

### 8.2 本体の手入れ

#### 注意

本体、特にグリップ表面を乾燥させ、清潔に保ち、オイルやグリスが付着していないようにしてください。洗剤、磨き粉等のシリコンを含んだ清掃用具は使用しないでください。

通気溝が覆われた状態で本体を使用しないでください。通気溝を乾いたブラシを使用して注意深く掃除してください。本体内部に異物が入らないようにしてください。定期的に、少し湿した布で本体表面を拭いてください。スプレーやスチームあるいは流水などによる清掃は避けてください。電気上の安全面に悪影響が出る可能性があります。

### 8.3 防じんカバーの清掃と交換

チャックの防じんカバーは、清潔な乾いた布で定期的に清掃してください。シーリングリップをていねいに拭き、ヒルティグリスを薄く塗布します。シーリングリップが損傷している場合は、必ず防じんカバーを交換してください。防じんカバーの下に横からドライバーを差し込み、前に押し出します。接触面を清掃し、

新しい防じんカバーを取り付けます。カバーがロックされるまで強く押してください。

#### 8.4 Li-Ion バッテリーの手入れ

湿気が入らないようにしてください。はじめてお使いになる前にはバッテリーをフル充電してください。

バッテリーを最大寿命で使用できるように、バッテリーのパワーが著しく低下したら直ちに放電を中止してください。

##### 注意事項

作動を続けると、セルの損傷を防ぐために放電が自動的に終了します。

バッテリーは Li-Ion バッテリー用に許可されたヒルティ充電器で充電してください。

##### 注意事項

- NiCd または NiMH バッテリーの場合のようなバッテリーのコンディショニングは必要ありません。
- 充電を中断しても、バッテリーの寿命に影響はありません。
- バッテリーの寿命に影響を及ぼすことなく、いつでも充電を開始することができます。NiCd または NiMH バッテリーの場合のようなメモリー効果はありません。

- バッテリーはフル充電した状態でできるだけ涼しくて乾燥した場所に保管するのが最適です。周囲温度が高い場所（窓際）にバッテリーを保管すると、バッテリーの寿命に影響が出て、セルの自己放電率が上昇します。
- バッテリーがフル充電できなくなった場合は、劣化や過負荷で容量が低下しています。このようなバッテリーを使用して作業することはできません。しかし、このようなバッテリーは早期に新しいバッテリーに交換する必要があります。

#### 8.5 保守

##### 警告事項

本体の電気系統部分の修理は訓練された修理スペシャリストのみができます。

本体の全ての表面パーツに損傷がないか、また全ての装置が支障なく作動するか確認してください。パーツが損傷していたり、装置が正しく作動しない場合は、本体を使用しないでください。修理が必要な際は、弊社営業担当またはヒルティ代理店・販売店にご連絡ください。

#### 8.6 手入れと保守を行った後の点検

手入れ、保守の作業を済ませた後は、全ての安全機構が装着され、正常に作動していることを確認しなければなりません。

## 9 故障かな？と思った時

症状	考えられる原因	処置
本体が始動しない。	バッテリーが正しくロックされていないか、あるいはバッテリーが空。	バッテリーをカチツカチッとロック音がするまで挿入するか、あるいはバッテリーを充電する。
	電氣的故障。	本体からバッテリーを取り外し、ヒルティサービスセンターに連絡する。
	バッテリーの温度が高すぎる、または低すぎる。	バッテリーを推奨運転温度まで冷やす / 暖める。
本体が作動せず、LED 1 が点滅する。	バッテリーが放電している。	バッテリーを交換し、空のバッテリーを充電する。
	バッテリーの温度が高すぎる、または低すぎる。	バッテリーを推奨運転温度まで冷やす / 暖める。
本体が作動せず、4 個すべての LED が点滅。	本体に短期的に過負荷がかかっている。	コントロールスイッチを放して、押し直す。
打撃がない。	本体温度が低すぎる。	本体を短時間母材に当てて空転させて、本体を作動温度にする。
	機能切替スイッチが「回転のみ」に設定されている。	機能切替スイッチを「回転 + 打撃」に設定する。
	本体が逆回転にセットされている。	本体を正回転に切り換える。
コントロールスイッチが押せない、あるいは動かない。	正逆回転スイッチは中立位置（トランスポートロック位置）	正逆回転スイッチを左または右へ押す。
本体スピンドルが回転しない。	本体の電子回路の作動温度が許容範囲を越えている。	本体を冷やす。
	バッテリーの作動温度が許容範囲を越えている。	バッテリーを推奨運転温度まで冷やす / 暖める。

症状	考えられる原因	処置
本体スピンドルが回転しない。	バッテリーが放電している。	バッテリーを交換し、空のバッテリーを充電する。
本体が自動的にオフになる。	過負荷保護機構（スピードレギュレーター）が作動している。	コントロールスイッチを放し、新たに作動して、本体にかかる負荷を減らす。
バッテリーの消耗が通常よりも早い。	周囲温度が低すぎる。	バッテリーをゆっくり室温まで暖める。
バッテリーが「カチッカチツ」と音がするまでロックされない。	バッテリーのロックノッチが汚れている。	ロックノッチを清掃して、バッテリーをロックする。問題が再発する場合は、ヒルティサービスセンターに連絡する。
本体あるいはバッテリーが熱くなる。	電氣的故障。	本体の電源を直ちに切ってバッテリーを取り外し、ヒルティサービスセンターに連絡する。
	本体に負荷がかかり過ぎている（適用基準を超えている）。	用途に合った工具を選択する。
先端工具をチャックから取り出せない。	チャックが完全に開いていない。	チャックロックスリーブを後ろに十分引きながら先端工具を抜く。
先端工具が切削しない。	本体が逆回転にセットされている。	本体を正回転に切り換える。

## 10 廃棄

### 注意

装備を誤った方法で廃棄すると、次のような危険があります：プラスチック部分の燃焼時には人体に有害な有毒ガスが発生します。電池は損傷したりあるいは激しく加熱されると爆発し、毒害、火傷、腐食または環境汚染の危険があります。廃棄について十分な注意を払わないと、権限のない者が装備を誤った方法で使用する可能性があります。このような場合、ご自身または第三者が重傷を負ったり環境を汚染する危険があります。

### 注意

故障したバッテリーはただちに廃棄してください。バッテリーは子供の手の届かない所に置いてください。バッテリーを分解したり、燃やしたりしないでください。

### 注意

バッテリーは各国の技術法規に従って廃棄するか、ヒルティへ返送してください。



本体の大部分の部品はリサイクル可能です。リサイクル前にそれぞれの部品は分別して回収されなければなりません。多くの国でヒルティは、古い電動工具をリサイクルのために回収しています。詳細については弊社営業担当またはヒルティ代理店・販売店にお尋ねください。



EU 諸国のみ

本体を一般ゴミとして廃棄してはなりません。

古い電気および電子工具の廃棄に関するヨーロッパ基準と各国の法律に基づき、使用済みの電気工具は一般ゴミとは別にして、環境保護のためリサイクル規制部品として廃棄してください。

## 11 本体に関するメーカー保証

保証条件に関するご質問は、最寄りのヒルティ代理店・販売店までお問い合わせください。

## 12 EU 規格の準拠証明 (原本)

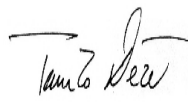
名称：	充電式ロータリーハン マードリル
機種名：	TE 6-A36-AVR
製品世代：	03
設計年：	2009

この製品は以下の基準と標準規格に適合していることを保証します：2006/42/EG、2006/66/EG、2016年4月19日まで：2004/108/EG、2016年4月20日以降：2014/30/EU、2011/65/EU、EN 60745-1、EN 60745-2-6、EN ISO 12100。

Hilti Corporation、Feldkircherstrasse 100、  
FL-9494 Schaan



**Paolo Luccini**  
Head of BA Quality and Process  
Management  
Business Area Electric Tools &  
Accessories  
05/2015



**Tassilo Deinzer**  
Executive Vice President  
Business Unit Power  
Tools & Accessories  
05/2015

### 技術資料：

Hilti Entwicklungsgesellschaft mbH  
Zulassung Elektrowerkzeuge  
Hiltistrasse 6  
86916 Kaufering  
Deutschland



Hilti Corporation

LI-9494 Schaan

Tel.: +423/234 21 11

Fax: +423/234 29 65

[www.hilti.com](http://www.hilti.com)

Hilti = registered trademark of Hilti Corp., Schaan  
Pos. 8 | 20160121

