

# HILTI

TE 7

Čeština





## 1 Údaje k dokumentaci

### 1.1 O této dokumentaci

- Před uvedením do provozu si přečtěte tuto dokumentaci. Je to předpoklad pro bezpečnou práci a bezproblémové zacházení.
- Dodržujte bezpečnostní a varovné pokyny uvedené v této dokumentaci a na výrobku.
- Návod k obsluze mějte uložený vždy u výrobku a dalším osobám předávejte výrobek jen s tímto návodem.

### 1.2 Vysvětlení značek

#### 1.2.1 Varovná upozornění

Varovná upozornění varují před nebezpečím při zacházení s výrobkem. Následující signální slova se používají v kombinaci se symbolem:



**NEBEZPEČÍ!** Používá se k upozornění na bezprostřední nebezpečí, které vede k těžkým poraněním nebo k smrti.



**VAROVÁNÍ!** Používá se k upozornění na potenciálně hrozící nebezpečí, které může vést k těžkým poraněním nebo k smrti.



**POZOR!** Používá se k upozornění na potenciálně nebezpečnou situaci, která může vést k lehkým poraněním nebo k věcným škodám.

#### 1.2.2 Symboly v dokumentaci

V této dokumentaci byly použity následující symboly:



Před použitím si přečtěte návod k obsluze



Pokyny k používání a ostatní užitečné informace

#### 1.2.3 Symboly na obrázcích

Na obrázcích jsou použity následující symboly:



Tato čísla odkazují na příslušný obrázek na začátku tohoto návodu.

3

Číslování udává pořadí pracovních kroků na obrázku a může se lišit od pracovních kroků v textu.



Čísla pozic jsou uvedena na obrázku **Přehled** a odkazují na čísla z legendy v části **Přehled výrobku**.



Tato značka znamená, že byste měli manipulaci s výrobkem věnovat zvláštní pozornost.

### 1.3 Symboly v závislosti na výrobku

#### 1.3.1 Symboly

Byly použity následující symboly:



Vrtání bez přiklepu



Vrtání s přiklepem (přiklepové vrtání)



Chod vpravo/vlevo

$n_0$

Jmenovité volnoběžné otáčky

/min

Otáčky za minutu



Třída ochrany II (dvojitá izolace)

#### 1.4 Informace o výrobku

Výrobky **Hilti** jsou určeny pro profesionální uživatele a smí je obsluhovat, ošetřovat a provádět jejich údržbu pouze autorizovaný a instruovaný personál. Tento personál musí být speciálně informován o vyskytujících

se nebezpečích, s nimiž by se mohl setkat. Výrobek a jeho pomůcky mohou být nebezpečné, pokud s nimi nesprávně zachází nevyškolený personál nebo pokud se nepoužívají v souladu s určeným účelem.

Typové označení a sériové číslo jsou uvedeny na typovém štítku.

- ▶ Poznamenejte si sériové číslo do následující tabulky. Údaje výrobku budete potřebovat při dotazech adresovaných našemu zastoupení nebo servisu.

#### Údaje o výrobku

Vrtací kladivo	TE 7
Generace	02
Sériové číslo	

## 1.5 Prohlášení o shodě

Prohlašujeme na výhradní zodpovědnost, že zde popsaný výrobek je ve shodě s platnými směrnici a normami. Kopii prohlášení o shodě najdete na konci této dokumentace.

Technické dokumentace jsou uloženy zde:

Hilti Entwicklungsgesellschaft mbH | Zulassung Geräte | Hiltistraße 6 | 86916 Kaufering, DE

## 2 Bezpečnost

### 2.1 Všeobecné bezpečnostní pokyny pro elektrické nářadí

**⚠ VAROVÁNÍ** Přečtěte si **všechny bezpečnostní pokyny a instrukce**. Nedbalost při dodržování bezpečnostních pokynů a instrukcí může mít za následek úraz elektrickým proudem, požár, případně těžká poranění.

**Všechny bezpečnostní pokyny a instrukce uschovejte pro budoucí potřebu.**

Pojem "elektrické nářadí", používaný v bezpečnostních pokynech, se vztahuje na elektrické nářadí napájené ze sítě (se síťovým kabelem) a na elektrické nářadí napájené z akumulátoru (bez síťového kabelu).

#### Bezpečnost pracoviště

- ▶ **Pracoviště musí být čisté a dobře osvětlené.** Nepořádek nebo neosvětlená místa mohou vést k úrazům.
- ▶ **S elektrickým nářadím nepracujte v prostředí s nebezpečím výbuchu, kde se nacházejí hořlavé kapaliny, plyny nebo prach.** Elektrické nářadí jiskří; od těchto jisker se mohou prach nebo páry vznítit.
- ▶ **Při práci s elektrickým nářadím zabraňte přístupu dětem a jiným osobám na pracoviště.** Rozptylování pozornosti by mohlo způsobit ztrátu kontroly nad nářadím.

#### Elektrická bezpečnost

- ▶ **Síťová zástrčka elektrického nářadí musí odpovídat zásuvce. Zástrčka nesmí být žádným způsobem upravována. U elektrického nářadí s ochranným uzemněním nepoužívejte žádné adaptéry.** Neupravené zástrčky a odpovídající zásuvky snižují riziko úrazu elektrickým proudem.
- ▶ **Nedotýkejte se uzemněných povrchů, např. trubek, topení, sporáků a chladniček.** Při tělesném kontaktu s uzemněním hrozí zvýšené riziko úrazu elektrickým proudem.
- ▶ **Elektrické nářadí chraňte před deštěm a vlhkem.** Vniknutí vody do elektrického nářadí zvyšuje nebezpečí úrazu elektrickým proudem.
- ▶ **Síťový kabel používejte jen k tomu účelu, pro který je určený. Nepoužívejte ho zejména k nošení či zavěšování elektrického nářadí ani k vytahování zástrčky ze zásuvky. Kabel chraňte před horkem, olejem, ostrými hranami a pohyblivými díly nářadí.** Poškozené nebo zamotané kabely zvyšují riziko úrazu elektrickým proudem.
- ▶ **Pokud pracujete s elektrickým nářadím venku, používejte pouze takové prodlužovací kabely, které jsou vhodné i pro venkovní použití.** Použití prodlužovacího kabelu, který je vhodný pro venkovní použití, snižuje riziko úrazu elektrickým proudem.
- ▶ **Pokud se nelze vyvarovat provozu elektrického nářadí ve vlhkém prostředí, použijte proudový chránič.** Použití proudového chrániče snižuje riziko úrazu elektrickým proudem.

#### Bezpečnost osob

- ▶ **Bud'te pozorní, dávejte pozor na to, co děláte, a přistupujte k práci s elektrickým nářadím rozumně. Elektrické nářadí nepoužívejte, když jste unavení nebo pod vlivem drog, alkoholu či léků.** Okamžitá nepozornost při práci s elektrickým nářadím může mít za následek vážná poranění.
- ▶ **Používejte osobní ochranné pomůcky a vždy noste ochranné brýle.** Používání osobních ochranných pomůcek, jako jsou dýchací maska proti prachu, bezpečnostní obuv s protiskluzovou podrážkou, ochranná helma nebo chrániče sluchu (podle druhu použití elektrického nářadí), snižuje riziko úrazu.
- ▶ **Zabraňte neúmyslnému uvedení do provozu. Před zapojením elektrického nářadí do sítě a/nebo vložením akumulátoru, před uchopením elektrického nářadí nebo jeho přenášením se ujistěte, že**

je vypnuté. Držte-li při přenášení elektrického nářadí prst na spínači nebo připojujete-li ho k síti zapnuté, může dojít k úrazu.

- ▶ **Dříve než elektrické nářadí zapnete, odstraňte seřizovací nástroje nebo klíč.** Nástroj nebo klíč ponechaný v otáčivém dílu nářadí může způsobit úraz.
- ▶ **Udržujte přirozené držení těla. Zaujměte bezpečný postoj a udržujte rovnováhu.** Tak můžete elektrické nářadí v neočekávaných situacích lépe kontrolovat.
- ▶ **Noste vhodné oblečení. Nenoste volný oděv ani šperky. Vlasy, oděv a rukavice mějte v bezpečné vzdálenosti od pohybujících se dílů.** Volný oděv, šperky a dlouhé vlasy jimi mohou být zachyceny.
- ▶ **Pokud lze namontovat odsávání prachu nebo zařízení na zachycení prachu, zkontrolujte, zda jsou připojené a používají se správně.** Použitím odsávání prachu můžete snížit ohrožení vlivem prachu.

#### **Použití elektrického nářadí a péče o něj**

- ▶ **Nářadí nepřetěžujte. Pro danou práci použijte elektrické nářadí, které je pro ni určené.** S vhodným elektrickým nářadím budete v dané výkonové oblasti pracovat lépe a bezpečněji.
- ▶ **Nepoužívejte elektrické nářadí s vadným spínačem.** Elektrické nářadí, které nelze zapnout nebo vypnout, je nebezpečné a musí se opravit.
- ▶ **Dříve než budete nářadí seřizovat, měnit jeho příslušenství nebo než ho odložíte, vytáhněte síťovou zástrčku ze zásuvky a/nebo vyjměte akumulátor.** Toto preventivní opatření zabrání neúmyslnému zapnutí elektrického nářadí.
- ▶ **Nepoužívané elektrické nářadí uchovávejte mimo dosah dětí. Nedovoľte, aby nářadí používaly osoby, které s ním nejsou seznámené nebo si nepřečetly tyto pokyny.** Elektrické nářadí je nebezpečné, když ho používají nezkušené osoby.
- ▶ **O elektrické nářadí se pečlivě starajte. Kontrolujte, zda pohyblivé díly bezvadně fungují a neváznou, zda díly nejsou prasklé nebo poškozené tak, že by byla narušena funkce elektrického nářadí. Poškozené díly nechte před použitím nářadí opravit.** Mnoho úrazů má na svědomí nedostatečná údržba elektrického nářadí.
- ▶ **Řezné nástroje udržujte ostré a čisté.** Pečlivě ošetřované řezné nástroje s ostrými řeznými hranami méně váznou a dají se lehčeji vést.
- ▶ **Elektrické nářadí, příslušenství, nástroje atd. používejte v souladu s těmito instrukcemi. Respektujte přitom pracovní podmínky a prováděnou činnost.** Použití elektrického nářadí k jinému účelu, než ke kterému je určeno, může být nebezpečné.

#### **Servis**

- ▶ **Elektrické nářadí svěřujte do opravy pouze kvalifikovaným odborným pracovníkům, kteří mají k dispozici originální náhradní díly.** Tak zajistíte, že elektrické nářadí bude i po opravě bezpečné.

## **2.2 Bezpečnostní pokyny pro kladiva**

- ▶ **Používejte chrániče sluchu.** Hluk může způsobit ztrátu sluchu.
- ▶ **Používejte přidavné rukojeti dodané s nářadím.** Ztráta kontroly může vést k poranění.
- ▶ **Při práci, při které může nástroj zasáhnout skryté elektrické rozvody nebo vlastní síťový kabel, držte nářadí za izolované rukojeti.** Kontakt s vedením pod proudem může uvést pod napětí i kovové díly nářadí, což by mohlo způsobit úraz elektrickým proudem.

## **2.3 Dodatečné bezpečnostní pokyny**

### **Bezpečnost osob**

- ▶ **Úpravy nebo změny na nářadí nejsou dovoleny.**
- ▶ **Udržujte rukojeti suché, čisté a beze stop oleje a tuku.**
- ▶ **Ujistěte se, že je postranní rukojeť správně namontovaná a řádně připevněná. Nářadí držte vždy pevně oběma rukama za rukojeti, které jsou k tomu určené.**
- ▶ **Dělejte pracovní přestávky a relaxační cvičení s prsty pro jejich lepší prokrvení.**
- ▶ **Nářadí není určené pro slabé a neinstruované osoby.**
- ▶ **Nářadí udržujte mimo dosah dětí.**
- ▶ **Nedotýkejte se rotujících dílů. Nářadí zapínejte teprve v pracovní oblasti.** Při dotyku rotujících dílů, zejména rotujících nástrojů, může dojít k úrazu.
- ▶ **Prach z materiálů, jako jsou nátěry s obsahem olova, některé druhy dřeva, beton/zdivo/kámen, které obsahují křemen, a dále minerály a kov, může být zdraví škodlivý. Kontakt s tímto prachem nebo jeho vdechování může způsobit alergické reakce a/nebo onemocnění dýchacích cest pracovníka nebo osob v okolí. Určitý prach, např. prach z dubového nebo bukového dřeva, je rakovinotvorný, zejména ve spojení s přísadami pro úpravu dřeva (chromát, prostředky na ochranu dřeva). S materiálem obsahujícím azbest smí manipulovat pouze odborníci. **Pokud možno používejte odsávání prachu. Abyste dosáhli vysokého stupně odsávání prachu, používejte vhodný mobilní vysavač. Případně noste respirátor****

vhodný pro příslušný prach. Zajistěte dobré větrání pracoviště. Dodržujte předpisy pro obrábění materiály platné v příslušné zemi.

- ▶ Před začátkem práce si ujasněte rizikovou kategorii prachu, který při práci vzniká. Používejte stavební vysavač s oficiálně schválenou třídou ochrany, která splňuje místní předpisy na ochranu proti prachu.
- ▶ Dodržujte národní požadavky bezpečnosti práce.

#### Pečlivé zacházení s elektrickým nářadím a jeho používání

- ▶ Zajistěte obrobek. Používejte upínací přípravky nebo svěrák pro pevné uchycení obrobku. Tak je uchycen bezpečněji než rukou a vy máte navíc obě ruce volné pro ovládání nářadí.
- ▶ Ujistěte se, že nástroje mají systém uchycení odpovídající nářadí a jsou řádně zajištěné v upínací nástroje.
- ▶ Nářadí při přerušení napájení vypněte a odpojte síťový kabel, případně uvolněte zajištění ovládacího spínače. Tak zabráníte nechtěnému spuštění nářadí při opětovném zapnutí proudu.

#### Elektrická bezpečnost

- ▶ Před zahájením práce zkontrolujte např. pomocí detektoru kovů pracovní prostor, jestli neobsahuje skryté elektrické kabely, plynové a vodovodní trubky. Vnější kovové součásti nářadí se mohou dostat pod napětí, např. pokud byste omylem poškodili elektrické vedení. To představuje vážné nebezpečí úrazu elektrickým proudem.
- ▶ Pravidelně kontrolujte přívodní kabel nářadí a v případě poškození ho nechte vyměnit kvalifikovaným odborníkem. Pokud je přívodní kabel elektrického nářadí poškozený, musí se vyměnit za speciálně upravený a schválený přívodní kabel, který lze zakoupit u zákaznického servisu. Pravidelně kontrolujte prodlužovací kabely a v případě poškození je vyměňte. Jestliže se při práci poškodí síťový nebo prodlužovací kabel, nesmíte se kabelu dotýkat. Vytáhněte síťovou zástrčku ze zásuvky. Poškozené přívodní a prodlužovací kabely představují nebezpečí úrazu elektrickým proudem.
- ▶ Při častém opracovávání vodivých materiálů nechte znečištěné nářadí v pravidelných intervalech kontrolovat servisem Hilti. Prach usazený na povrchu nářadí, především z vodivých materiálů, nebo vlhkost mohou za nepříznivých podmínek vést k úrazu elektrickým proudem.

#### Pracoviště

- ▶ Při prorážení otvorů zajistěte oblast na druhé straně. Vybourané části mohou vypadnout ven nebo dolů a poranit jiné osoby.

#### Osobní bezpečnost

- ▶ Noste ochranné rukavice. Vrtací kladivo se může při provozu zahřívat. Dotknutí se nástroje při jeho výměně může způsobit řezná poranění a popáleniny.

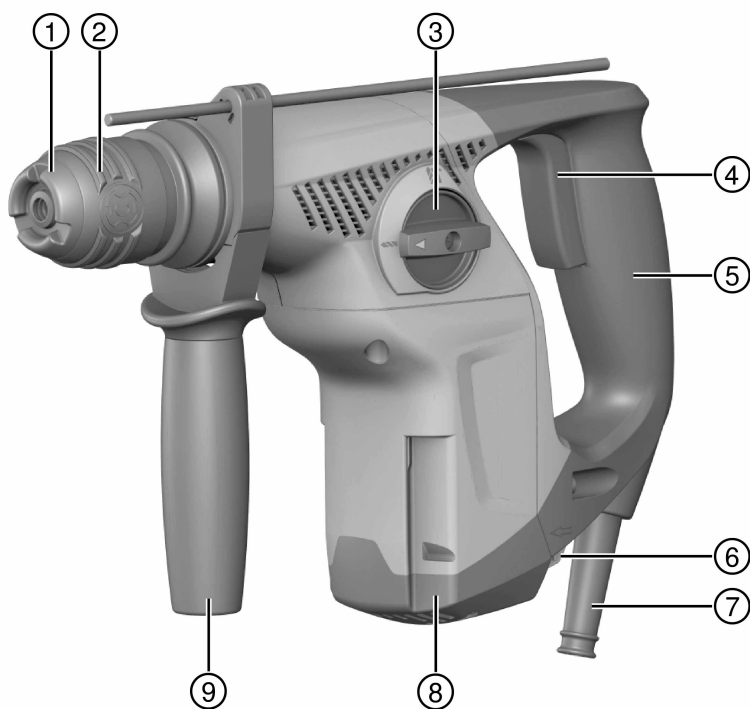






### 3 Popis

#### 3.1 Přehled výrobku



- |                      |  |
|----------------------|--|
| ① Protiprachový kryt | ⑥ Přepínač chodu vpravo/vlevo            |
| ② Upínání nástroje   | ⑦ Síťový kabel                           |
| ③ Přepínač funkcí    | ⑧ Přípojka pro modul na zachycení prachu |
| ④ Ovládací spínač    | ⑨ Postranní rukojeť s hloubkovým dorazem |
| ⑤ Rukojeť            |  |

### 3.2 Použití v souladu s určeným účelem

Popsaný výrobek je elektrické vrtací kladivo. Je určené pro vrtání do betonu, zdva, sádkkartonu, dřeva, plastu a kovu.

- ▶ Nářadí se může používat pouze se síťovým napětím a síťovou frekvencí, které jsou uvedené na typovém štítku.

### 3.3 Obsah dodávky

Vrtací kladivo, postranní rukojeť, hloubkový doraz, návod k obsluze.

Další systémové produkty schválené pro váš výrobek najdete v **Hilti Store** nebo on-line na: [www.hilti.group](http://www.hilti.group) | USA: [www.hilti.com](http://www.hilti.com).

## 4 Technické údaje



### Upozornění

Jmenovité napětí, jmenovitý proud, frekvenci a/nebo jmenovitý příkon najdete na typovém štítku určeném pro vaši zemi.

Při provozu s generátorem nebo transformátorem musí být jeho výstupní výkon minimálně dvojnásobný, než je jmenovitý příkon uvedený na typovém štítku nářadí. Provozní napětí transformátoru nebo generátoru musí být neustále v rozmezí +5 % až -15 % jmenovitého napětí nářadí.

	TE 7
<b>Hmotnost podle standardu EPTA 01</b>	2,9 kg
<b>Ø příklepového vrtáku</b>	4 mm ... 24 mm
<b>Ø vrtáku do dřeva</b>	5 mm ... 20 mm
<b>Ø vrtáku do kovu</b>	5 mm ... 13 mm

### 4.1 Informace o hlučnosti a hodnoty vibrací podle EN 60745

Hodnoty akustického tlaku a vibrací uvedené v těchto pokynech byly změřeny normovanou měřicí metodou a lze je použít k vzájemnému srovnání elektrického nářadí. Jsou vhodné také pro předběžný odhad působení. Uvedené údaje reprezentují hlavní použití elektrického nářadí. Při jiném způsobu použití, při použití s jinými nástroji nebo nedostatečné údržbě se údaje mohou lišit. Působení během celé pracovní doby se tím může výrazně zvýšit.

Pro přesný odhad působení je potřeba brát v úvahu také dobu, kdy je nářadí vypnuté nebo sice běží, ale nepoužívá se. Působení během celé pracovní doby se tím může výrazně snížit.

Stanovte doplňující bezpečnostní opatření na ochranu pracovníka před působením hluku a/nebo vibrací, například: údržbu elektrického nářadí a nástrojů, udržování rukou v teple, organizace pracovních postupů.

#### Hodnoty emitovaného hluku

<b>Hladina akustického výkonu (<math>L_{WA}</math>)</b>	100 dB(A)
<b>Nejistota u akustického výkonu (<math>K_{WA}</math>)</b>	3 dB(A)
<b>Hladina emitovaného akustického tlaku (<math>L_{pA}</math>)</b>	89 dB(A)
<b>Nejistota u akustického tlaku (<math>K_{pA}</math>)</b>	3 dB(A)

#### Celkové hodnoty vibrací

<b>Vrtání do kovu (<math>a_{h, HD}</math>)</b>	4,5 m/s <sup>2</sup>
<b>Vrtání s příklepem do betonu (<math>a_{h, HD}</math>)</b>	11 m/s <sup>2</sup>
<b>Nejistota pro uvedené hodnoty vibrací (K)</b>	1,5 m/s <sup>2</sup>

### 5.1 Montáž postranní rukojeti



#### POZOR

**Nebezpečí poranění!** Nebezpečí překážení namontovaného, ale nepoužívaného hloubkového dorazu uživateli.

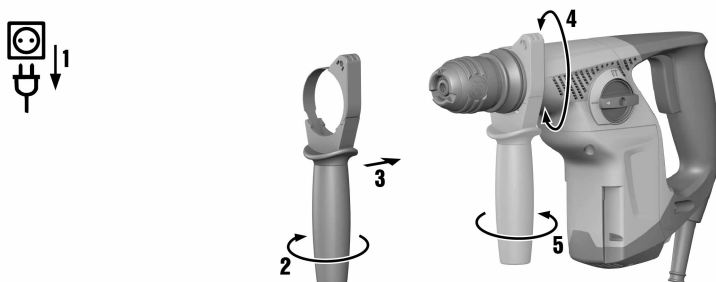
- ▶ Odmontujte z nářadí hloubkový doraz.



#### POZOR

**Nebezpečí poranění!** Ztráta kontroly nad vrtacím kladivem.

- ▶ Ujistěte se, že je postranní rukojeť správně namontovaná a řádně připevněná. Zajistěte, aby byl upínací pásek vedený příslušnou drážkou v nářadí.



- ▶ Namontujte postranní rukojeť.

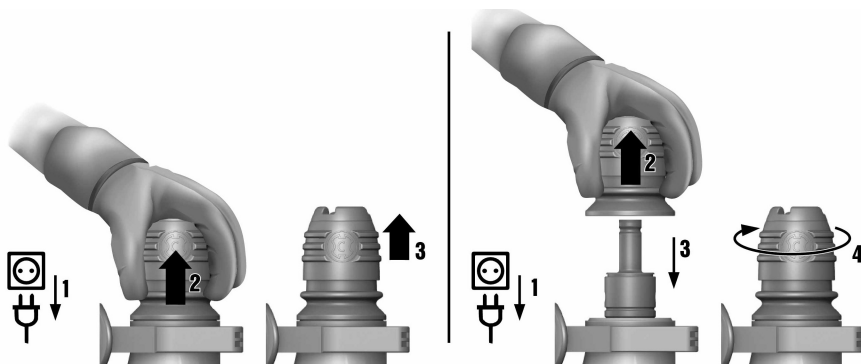
### 5.2 Montáž/demontáž upínání nástroje



#### POZOR

**Nebezpečí poranění!** Nebezpečí překážení namontovaného, ale nepoužívaného hloubkového dorazu uživateli.

- ▶ Odmontujte z nářadí hloubkový doraz.



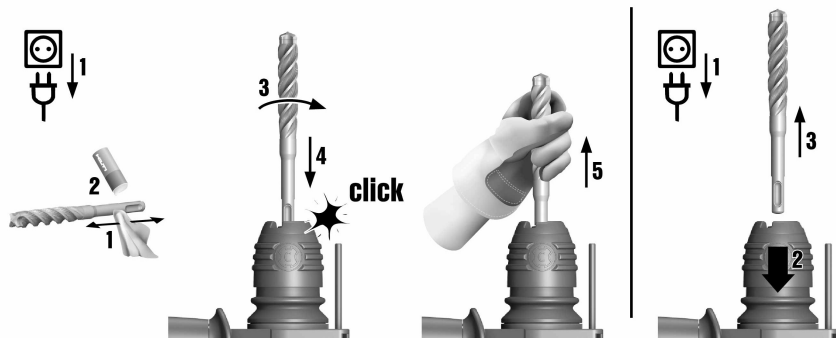
- ▶ Namontujte/demontujte upínání nástroje.

### 5.3 Nasazení/vyjmutí nástroje



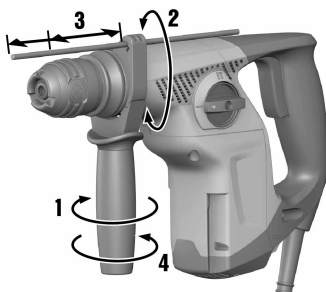
#### Upozornění

Použití nevhodného tuku může způsobit poškození výrobku. **Používejte pouze originální tuk Hilti.**



- Nasadte/vyjměte nástroj.

### 5.4 Nastavení hloubkového dorazu



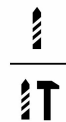
- Nastavte hloubkový doraz.


### 5.5 Vrtání bez přiklepu



- Nastavte přepínač funkcí do polohy "vrtání bez přiklepu"

## 5.6 Vrtání s přiklepem (přiklepové vrtání)



- ▶ Nastavte přepínač funkcí do polohy "vrtání s přiklepem" .

## 5.7 Chod vpravo/vlevo



- ▶ Nastavte přepínač chodu vpravo/vlevo na chod vpravo nebo vlevo.

## 6 Ošetřování a údržba



### VÝSTRAHA

**Nebezpečí úrazu elektrickým proudem!** Provádění ošetřování a údržby se zapojenou síťovou zástrčkou může mít za následek těžká poranění a popáleniny.

- ▶ Před veškerým ošetřováním a údržbou vždy vytáhněte síťovou zástrčku!

### Ošetřování

- Opatrně odstraňte ulpívající nečistoty.
- Ventilací štěrby očistěte opatrně suchým kartáčem.
- Kryt čistěte pouze mírně navlhčeným hadrem. Nepoužívejte ošetřovací prostředky s obsahem silikonu, aby nedošlo k poškození plastových částí.

### Údržba



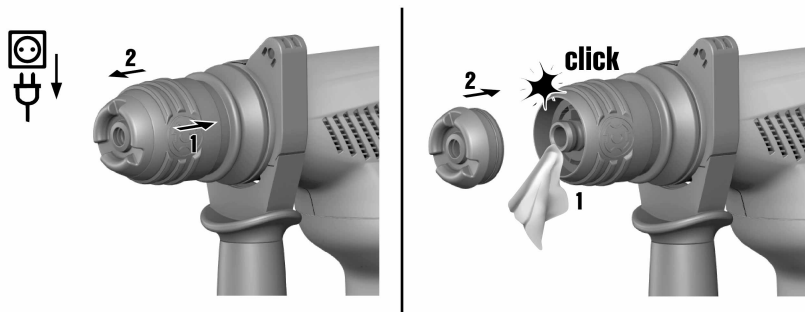
### VÝSTRAHA

**Nebezpečí úrazu elektrickým proudem!** Neodborné opravy elektrických součástí mohou způsobit těžká poranění a popáleniny.

- ▶ Opravy na elektrických částech smí provádět pouze odborník s elektrotechnickou kvalifikací.
- Pravidelně kontrolujte všechny viditelné díly, zda nejsou poškozené, a ovládací prvky, zda správně fungují.



- V případě poškození a/nebo poruchy funkce elektrické zařízení nepoužívejte. Nechte ho ihned opravit v servisu **Hilti**.
- Po ošetřování a údržbě nasadte všechna ochranná zařízení a zkontrolujte funkci.

## 6.1 Výměna protiprachového krytu





- Vyměňte protiprachový kryt.

## 7 Pomoc při poruchách


Porucha	Možná příčina	Řešení
Nářadí se nerozběhne.	Přerušené napájení.	► Zapojte jiné elektrické zařízení a zkontrolujte funkci.
Nefunguje příklep.	Nářadí je příliš studené.	► Nasadte vrtací kladivo na podklad a nechte ho běžet na volnoběh. V případě potřeby opakujte, dokud příklepový mechanismus nezačne pracovat.
	Přepínač funkcí na "vrtání bez příklepu"  .	► Nastavte přepínač funkcí na funkci "vrtání s příklepem" (příklepové vrtání)  .
Vrtací kladivo nemá plný výkon.	Prodlužovací kabel má příliš malý průřez.	► Použijte prodlužovací kabel s dostatečným průřezem.
	Ovládací spínač není úplně stisknutý.	► Stiskněte ovládací spínač až nadoraz.
Vrták nelze uvolnit ze zajištění.	Upínání nástroje není zatažené úplně dozadu.	► Zatáhněte zajištění nástroje až nadoraz dozadu a vyjměte nástroj.
Vrták neproniká materiálem.	Nářadí je přepnuté na chod vlevo.	► Přepněte nářadí na chod vpravo.

### 7.1 Pomoc při poruchách

Porucha	Možná příčina	Řešení
Nářadí se nerozběhne.	Přerušené napájení.	► Zapojte jiné elektrické zařízení a zkontrolujte funkci.
Nefunguje příklep.	Nářadí je příliš studené.	► Nasadte vrtací kladivo na podklad a nechte ho běžet na volnoběh. V případě potřeby opakujte, dokud příklepový mechanismus nezačne pracovat.
	Přepínač funkcí na "vrtání bez příklepu"  .	► Nastavte přepínač funkcí na funkci "vrtání s příklepem" (příklepové vrtání)  .

Porucha	Možná příčina	Řešení
Vrtací kladivo nemá plný výkon.	Prodlužovací kabel má příliš malý průřez.	► Použijte prodlužovací kabel s dostatečným průřezem.
	Ovládací spínač není úplně stisknutý.	► Stiskněte ovládací spínač až nadoraz.
Vrták nelze uvolnit ze zajištění.	Upínání nástroje není zatažené úplně dozadu.	► Zatáhněte zajištění nástroje až nadoraz dozadu a vyjměte nástroj.
Vrták neproniká materiálem.	Nářadí je přepnuté na chod vlevo.	► Přepněte nářadí na chod vpravo.

## 8 Likvidace

 Nářadí **Hilti** je vyrobené převážně z recyklovatelných materiálů. Předpokladem pro recyklaci materiálů je jejich řádné třídění. V mnoha zemích odebírá **Hilti** staré nářadí k recyklaci. Informujte se v servisu **Hilti** nebo u prodejního poradce.



- Elektrické nářadí nevyhazujte do komunálního odpadu!

## 9 RoHS (směrnice o omezení používání nebezpečných látek)

Pod následujícím odkazem najdete tabulku s nebezpečnými látkami: [qr.hilti.com/r4695](http://qr.hilti.com/r4695).  
Odkaz na tabulku RoHS najdete na konci této dokumentace jako QR kód.

## 10 Záruka výrobce

- V případě otázek ohledně záručních podmínek se obraťte na místního partnera **Hilti**.







**Hilti Aktiengesellschaft**  
Feldkircherstraße 100  
9494 Schaan | Liechtenstein

**TE 7 (02)**

[2010]

2006/42/EG

EN ISO 12100

2011/65/EU

EN 60745- 1

2014/30/EU

EN 60745-2-6

Schaan, 05/2015

**Paolo Luccini**

Head of BA Quality and  
Process-Management  
BA Electric Tools & Accessories

**Tassilo Deinzer**

Executive Vice President  
BU Electric Tools & Accessories





Hilti Corporation

LI-9494 Schaan

Tel.: +423/234 21 11

Fax: +423/234 29 65

[www.hilti.group](http://www.hilti.group)

Hilti = registered trademark of Hilti Corp., Schaan



20170928