

HILTI

TE 7

Slovenčina



1 Údaje k dokumentácii

1.1 O tejto dokumentácii

- Pred uvedením do prevádzky si prečítajte túto dokumentáciu. Je to predpoklad na bezpečnú prácu a bezproblémovú manipuláciu.
- Dodržujte bezpečnostné pokyny a varovania v tejto dokumentácii a na produkte.
- Tento návod na obsluhu uchovávajte vždy s výrobkom a ďalším osobám odovzdávajte výrobok iba s týmto návodom.

1.2 Vysvetlenie symbolov

1.2.1 Výstražné upozornenia

Výstražné upozornenia varujú pred rizikami pri zaobchádzaní s výrobkom. Nasledujúce signálne slová sa používajú v kombinácii so symbolom:



NEBEZPEČENSTVO! Na označenie bezprostredne hroziaceho nebezpečenstva, ktoré môže viesť k závažným telesným poraneniam alebo k usmrteniu.



VÝSTRAHA! Označenie možného hroziaceho nebezpečenstva, ktoré môže viesť k ťažkým poraneniam alebo usmrteniu.



POZOR! Označenie novej nebezpečnej situácie, ktorá môže viesť k ľahším ublíženiam na tele alebo vecným škodám.

1.2.2 Symboly v dokumentácii

V tejto dokumentácii sa používajú nasledujúce symboly:



Pred použitím si prečítajte návod na obsluhu



Upozornenia týkajúce sa používania a iné užitočné informácie

1.2.3 Symboly na obrázkoch

Na vyobrazeniach sa používajú nasledujúce symboly:



Tieto čísla odkazujú na príslušné vyobrazenie na začiatku tohto návodu



Číslovanie udáva poradie pracovných úkonov na obrázku a môže sa odlišovať od číslovania pracovných úkonov v texte.



Čísla pozícií sa používajú v obrázku **Prehľad** a odkazujú na čísla legendy v odseku **Prehľad výrobkov**.



Tento symbol by mal u vás vzbudiť mimoriadnu pozornosť pri zaobchádzaní s výrobkom.

1.3 Symboly na produktoch

1.3.1 Symboly

Používajú sa nasledujúce symboly:



Vítanie bez príklepu



Vítanie s príklepom (s funkciou kladiva)



Pravobežný/ľavobežný chod



Menovité voľnobežné otáčky



Otáčky za minútu



Trieda ochrany II (dvojitá izolácia)

1.4 Informácie o produkte

Výrobky značky **Hilti** sú určené pre profesionálneho používateľa a smie ich obsluhovať, udržiavať a opravovať iba autorizovaný, vyškolený personál. Tento personál musí byť špeciálne poučený o rizikách a nebezpečenstvách, ktoré sa môžu vyskytnúť. Výrobok a jeho pomocné prostriedky sa môžu stať zdrojom nebezpečenstva v prípade, že s nimi bude manipulovať personál bez vzdelania, neodborným spôsobom alebo ak sa nebudú používať v súlade s určením.

Typové označenie a sériové číslo sú uvedené na typovom štítku.

- ▶ Zaznamenajte si sériové číslo do nasledujúcej tabuľky. Údaje výrobku budete potrebovať pri dopytoch adresovaných nášmu zastúpeniu alebo servisu.

Údaje o výrobku

Vŕtacie kladivo	TE 7
Generácia	02
Sériové číslo	

1.5 Vyhlásenie o zhode

Na vlastnú zodpovednosť vyhlasujeme, že tu opísaný výrobok sa zhoduje s nasledujúcimi smernicami a normami. Vyobrazenie vyhlásenia o zhode nájdete na konci tejto dokumentácie.

Technické dokumentácie sú uložené tu:

Hilti Entwicklungsgesellschaft mbH | Zulassung Geräte | Hiltistraße 6 | 86916 Kaufering, DE

2 Bezpečnosť

2.1 Všeobecné bezpečnostné upozornenia pre elektrické náradie

⚠ VAROVANIE Prečítajte si **všetky bezpečnostné upozornenia a pokyny**. Nedbalosť pri dodržiavaní bezpečnostných upozornení a pokynov môže mať za následok úraz elektrickým prúdom, požiar a/alebo závažné poranenia.

Všetky bezpečnostné upozornenia a pokyny si uschovajte pre budúcu potrebu.

Pojem "elektrické náradie" uvedený v bezpečnostných upozorneniach sa vzťahuje na sieťové elektrické náradie (náradie so sieťovým káblom) a na akumulátorové elektrické náradie (bez sieťového kábla).

Bezpečnosť na pracovisku

- ▶ **Na pracovisku udržiavajte čistotu a dbajte na dostatočné osvetlenie.** Neporiadok na pracovisku a neosvetlené oblasti pracoviska môžu viesť k úrazom.
- ▶ **Nepracujte s elektrickým náradím v prostredí s nebezpečenstvom výbuchu, v ktorom sa nachádzajú horľavé kvapaliny, plyny alebo prach.** Elektrické náradie vytvára iskry, ktoré môžu spôsobiť vznietenie prachu alebo výparov.
- ▶ **Pri používaní elektrického náradia dbajte na dostatočnú vzdialenosť detí a iných osôb.** Pri odpútaní pozornosti od práce môžete stratiť kontrolu nad náradím.

Elektrická bezpečnosť

- ▶ **Pripájacia zástrčka elektrického náradia musí byť vhodná do danej zásuvky. Zástrčka sa nesmie žiadnym spôsobom meniť či upravovať. Spolu s uzemneným elektrickým náradím nepoužívajte žiadne zástrčkové adaptéry.** Nezmienené zástrčky a vhodné zásuvky znižujú riziko úrazu elektrickým prúdom.
- ▶ **Zabráňte kontaktu tela s uzemnenými povrchmi ako sú rúry, radiátory alebo vykurovacie telesá, sporáky a chladničky.** Pri uzemnení vášho tela hrozí zvýšené riziko úrazu elektrickým prúdom.
- ▶ **Chráňte elektrické náradie pred dažďom či vlhkosťou.** Vniknutie vody do elektrického náradia zvyšuje riziko úrazu elektrickým prúdom.
- ▶ **Kábel nepoužívajte na účely, na ktoré nie je určený, napr. na prenášanie, zavesenie elektrického náradia či na vyťahovanie zástrčky zo zásuvky. Chráňte kábel pred vysokou teplotou, olejom, ostrými hranami alebo pred pohybujúcimi sa časťami náradia.** Poškodené alebo spletené káble zvyšujú riziko úrazu elektrickým prúdom.
- ▶ **Pri práci s elektrickým náradím vo vonkajšom prostredí používajte iba predĺžovacie káble vhodné aj do vonkajšieho prostredia.** Použitie predĺžovacieho kábla vhodného do vonkajšieho prostredia znižuje riziko úrazu elektrickým prúdom.
- ▶ **Pokiaľ sa nemožno vyhnúť prevádzkovaniu elektrického náradia vo vlhkom prostredí, použite prúdový chránič.** Použitie prúdového chrániča znižuje riziko úrazu elektrickým prúdom.

Bezpečnosť osôb

- ▶ **Pri práci buďte pozorní, dávajte pozor na to, čo robíte a pri práci s elektrickým náradím postupujte s rozvahou. Elektrické náradie nepoužívajte vtedy, keď ste unavení alebo pod vplyvom drog, alkoholu alebo liekov.** Aj moment nepozornosti pri používaní elektrického náradia môže viesť k závažným poraneniam.
- ▶ **Noste prostriedky osobnej ochrannej výbavy a vždy používajte ochranné okuliare.** Nosenie osobnej ochrannej výbavy, ako je maska proti prachu, bezpečnostná obuv s protišmykovou podrážkou, ochranná prilba alebo chrániče sluchu (podľa druhu a použitia elektrického náradia), znižuje riziko poranení.
- ▶ **Zabráňte neúmyselnému uvedeniu do prevádzky. Pred pripojením na elektrické napájanie a/alebo pripojením akumulátora, pred uchopením alebo prenášaním sa uistite, že elektrické náradie je vypnuté.** Ak máte pri prenášaní elektrického náradia prst na spínači alebo ak pripojíte zapnuté náradie na elektrické napájanie, môže to viesť k vzniku úrazov a nehôd.
- ▶ **Pred zapnutím elektrického náradia odstráňte z náradia nastavovacie nástroje alebo kľúče na skrutky.** Nástroj alebo kľúč v otáčajúcej sa časti náradia môže spôsobiť úrazy.
- ▶ **Vyhýbajte sa neprirodzenej polohe a držaniu tela. Pri práci zabezpečte stabilný postoj a neustále udržiavajte rovnováhu.** Budete tak môcť elektrické náradie v neočakávaných situáciách lepšie kontrolovať.
- ▶ **Noste vhodný odev. Nenoste voľný odev alebo šperky. Vlasy, odev a rukavice udržiavajte mimo pohybujúcich sa dielov.** Voľný odev, šperky alebo dlhé vlasy sa môžu zachytiť o pohybujúce sa diely.
- ▶ **Ak je možné namontovať zariadenia na odsávanie a zachytávanie prachu, presvedčte sa, že tieto zariadenia sú pripojené a používajú sa správne.** Používanie zariadenia na odsávanie prachu môže znížiť ohrozenia spôsobené prachom.

Používanie a starostlivosť o elektrické náradie

- ▶ **Náradie nepreťažujte. Používajte elektrické náradie určené na prácu, ktorú vykonávate.** Vhodné elektrické náradie umožňuje lepšiu a bezpečnejšiu prácu v uvedenom rozsahu výkonu.
- ▶ **Nepoužívajte elektrické náradie s poškodeným spínačom.** Náradie, ktoré sa už nedá zapnúť alebo vypnúť je nebezpečné a treba ho dať opraviť.
- ▶ **Skôr než budete náradie nastavovať, meniť časti jeho príslušenstva alebo než ho odložíte, vytriahnite sieťovú zástrčku zo zásuvky a/alebo vyberte akumulátor.** Toto bezpečnostné opatrenie zabraňuje neúmyselnému spusteniu elektrického náradia.
- ▶ **Nepoužívané elektrické náradie odložte mimo dosahu detí. Nedovoľte, aby náradie používali osoby, ktoré s ním nie sú oboznámené alebo si neprečítali tieto pokyny.** Elektrické náradie je nebezpečné, ak ho používajú neskusené osoby.
- ▶ **Elektrické náradie starostlivo udržiavajte. Skontrolujte, či pohyblivé časti náradia bezchybne fungujú a nezasekávajú sa, či nie sú niektoré časti zlomené alebo poškodené v takom rozsahu, že to ovplyvňuje fungovanie elektrického náradia. Poškodené časti dajte pred použitím náradia opraviť.** Mnohé úrazy sú zapríčinené nesprávnou a nedostatočne udržiavaným elektrickým náradím.
- ▶ **Rezacie nástroje udržiavajte ostré a čisté.** Starostlivo udržiavané rezacie nástroje s ostrými reznými hranami sa menej zasekávajú a ľahšie sa vedú.
- ▶ **Elektrické náradie, príslušenstvo, vkladacie nástroje atď. používajte v súlade s týmito pokynmi. Zohľadnite pri tom pracovné podmienky a vykonávanú činnosť.** Používanie elektrického náradia na iné než určené použitie môže viesť k nebezpečným situáciám.

Servis

- ▶ **Elektrické náradie nechajte opravovať iba kvalifikovaným odborným personálom a iba s použitím originálnych náhradných dielov.** Tým sa zabezpečí, že zostane zachovaná bezpečnosť elektrického náradia.

2.2 Bezpečnostné upozornenia pre kladivá

- ▶ **Používajte chrániče sluchu.** Pôsobenie hluku môže spôsobiť stratu sluchu.
- ▶ **Používajte prídavné rukoväti dodané s náradím.** Strata kontroly nad náradím môže viesť k poraneniam.
- ▶ **Keď vykonávate práce, pri ktorých sa môže vkladací nástroj dostať do styku so skrytými elektrickými vedeniami alebo s vlastným sieťovým káblom náradia, držte náradie za izolované úchopové plochy.** Kontakt s elektrickým vedením pod napätím spôsobí, že aj kovové časti náradia budú pod napätím, a tým môžu viesť k úrazu elektrickým prúdom.

2.3 Ďalšie bezpečnostné upozornenia

Bezpečnosť osôb

- ▶ **Manipulácia alebo zmeny na náradí nie sú dovolené.**
- ▶ **Rukoväti udržiavajte suché, čisté a bez oleja alebo tuku.**

- ▶ **Presvedčite sa, že bočná rukoväť je správne namontovaná a riadne upevnená. Náradie vždy pevne držte za určené rukoväti obidvomi rukami.**
- ▶ **Na lepšie prekrvenie prstov v práci robte prestávky a na uvoľnenie si prsty precvičte.**
- ▶ **Náradie nie je určené pre slabé osoby bez poučenia.**
- ▶ **Náradie udržiavajte mimo dosahu detí.**
- ▶ **Zabráňte kontaktu s rotujúcimi časťami. Náradie zapínajte až v oblasti práce.** Dotknutie sa rotujúcich častí, najmä rotujúcich nástrojov, môže viesť k vzniku poranení.
- ▶ Prach z takých materiálov, ako je náter s obsahom olova, prach z niektorých druhov dreva, betónu/muriva/horniny s obsahom kremeňa a minerálov, ako aj kovu, môže byť zdraviu škodlivý. Dotýkanie sa alebo vdychovanie takéhoto prachu môže vyvolávať alergické reakcie a/alebo ochorenia dýchacích ciest používateľa alebo osôb nachádzajúcich sa v blízkosti. Určitý prach, ako napríklad prach z dubového alebo bukového dreva, sa považuje za rakovinotvorný, predovšetkým v spojení s prísadami na úpravu a ošetrovanie dreva (chromát, prostriedky na ochranu dreva). S materiálom obsahujúcim azbest smú manipulovať len odborníci. **Ak je to možné, použite odsávanie prachu. Kvôli dosiahnutiu vysokého stupňa odsávania prachu používajte vhodné mobilné zariadenie na odstraňovanie prachu. V prípade potreby noste masku na ochranu dýchacích ciest, ktorá je vhodná pre príslušný prach. Postarajte sa o dobré vetranie pracoviska. Dodržiavajte predpisy pre obrábané materiály, ktoré sú platné vo vašej krajine.**
- ▶ **Pred začatím práce si ujasnite triedu nebezpečnosti prachu, ktorý vzniká pri práci. Používajte vysávač na stavebný prach s oficiálne schválenou ochrannou klasifikáciou, zodpovedajúcou vašim lokálnym ustanoveniam o ochrane proti prachu.**
- ▶ **Dodržiavajte národné požiadavky na ochranu zdravia pri práci.**

Starostlivé zaobchádzanie a používanie elektrického náradia

- ▶ **Obrobok pri práci zaistíte. Na zaistenie pevnej polohy obrobku používajte upínacie zariadenia alebo zverák.** Obrobok tak bude zachytený a pridržovaný bezpečnejšie ako pri držaní rukou a navyše máte obidve ruky voľné na obsluhu náradia.
- ▶ **Uistite sa, že nástroje majú systém upínania zodpovedajúci a vhodný pre dané náradie a že sú riadne zaistené v skľučovadle.**
- ▶ **Náradie pri prerušení napájania vypnite a vytiahnite sieťovú zástrčku, prípadne uvoľnite zaistenie ovládacieho spínača.** Tým sa zabráni neúmyselnému spusteniu náradia po obnovení napájania zo siete.

Elektrická bezpečnosť

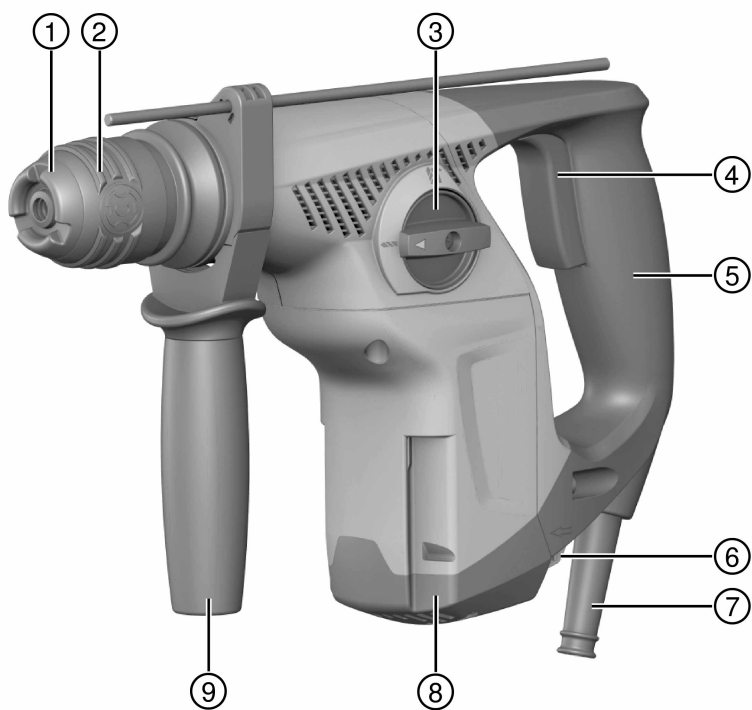
- ▶ **Pred začatím práce skontrolujte v pracovnej oblasti výskyt skrytých elektrických vedení, plynových a vodovodných potrubí, napr. pomocou detektora kovov.** Vonkajšie kovové časti náradia sa môžu stať vodivými v prípade, že pri práci dôjde napríklad k neúmyselnému poškodeniu elektrického vedenia. Takáto situácia predstavuje vážne nebezpečenstvo úrazu elektrickým prúdom.
- ▶ **Pripájacie vedenie náradia pravidelne kontrolujte a v prípade poškodenia jeho výmenu zverte poverenému odborníkovi. Ak je sieťový kábel náradia poškodený, musí sa vymeniť za špeciálne upravený a schválený sieťový kábel, ktorý je dostupný prostredníctvom zákazníckeho servisu. Pravidelne kontrolujte predlžovacie vedenia a ak sú poškodené, vymeňte ich. Poškodeného sieťového alebo predlžovacieho kábla sa pri práci nedotýkajte. Vytiahnite sieťovú zástrčku zo zásuvky.** Poškodené pripájacie a predlžovacie vedenia predstavujú nebezpečenstvo úrazu elektrickým prúdom.
- ▶ **Pri častom opracovávaní elektricky vodivých materiálov dajte znečistené náradie v pravidelných intervaloch skontrolovať v servisnom stredisku Hilti.** Prach, usadený na povrchu náradia, predovšetkým na jeho vodivých častiach, alebo vlhkosť môžu za nepriaznivých okolností viesť k úrazu elektrickým prúdom.

Pracovisko

- ▶ **Pri prerážacích prácach zaistíte opačnú stranu pracoviska.** Vybrané časti môžu vypadnúť a/alebo spadnúť a poraniť iné osoby.

Osobná bezpečnosť

- ▶ **Noste ochranné rukavice.** Vrtacie kladivo sa môže počas prevádzky zahrievať. Pri výmene nástroja môže dotknutie sa nástroja viesť k vzniku rezných poranení a popálenín.



- | | | | |
|---|--------------------------------|---|-------------------------------------|
| ① | Ochranná čiapočka proti prachu | ⑥ | Prepínač smeru otáčania |
| ② | Upínanie nástrojov | ⑦ | Sieťový kábel |
| ③ | Prepínač na voľbu funkcie | ⑧ | Pripojenie zberného modulu prachu |
| ④ | Ovládací spínač | ⑨ | Pridavná rukoväť s hĺbkovým dorazom |
| ⑤ | Rukoväť | | |

3.2 Používanie v súlade s určením

Opísaný výrobok je elektricky napájané vŕtacie kladivo. Je určené na vŕtanie do betónu, muríva, sadrokartónu, dreva, plastu a kovu.

- ▶ Nástroje sa smie používať výlučne s napájaním zo siete s napätím a frekvenciou, ktoré sú uvedené na typovom štítku.

3.3 Rozsah dodávky

Vŕtacie kladivo, bočná rukoväť, hĺbkový doraz, návod na obsluhu.

Ďalšie systémové výrobky, ktoré sú schválené pre váš výrobok, nájdete vo vašom **Hilti Store** alebo on-line na stránke: www.hilti.group | USA: www.hilti.com.

4 Technické údaje



Upozornenie

Menovité napätie, menovitý prúd, frekvenciu a /alebo menovitý príkon nájdete na typovom štítku špecifickom pre danú krajinu.

Pri prevádzkovaní na generátore alebo transformátore musí byť jeho výstupný (podávaný) výkon minimálne dvakrát taký vysoký ako je menovitý príkon, ktorý je uvedený na typovom štítku zariadenia. Prevádzkové napätie transformátora alebo generátora musí byť neustále v rozsahu +5 % a -15 % menovitého napätia zariadenia.

	TE 7
Hmotnosť podľa štandardu EPTA 01	2,9 kg
Ø príklepového vŕtáka	4 mm ...24 mm
Ø vŕtáka do dreva	5 mm ...20 mm
Ø vŕtáka do kovu	5 mm ...13 mm

4.1 Hodnoty hluku a vibrácií podľa EN 60745

Hodnoty akustického tlaku a vibrácií uvedené v tomto návode boli namerané podľa normovanej metódy merania a dajú sa využiť na vzájomné porovnanie elektrického náradia. Sú vhodné aj na predbežný odhad pôsobení.

Uvedené údaje reprezentujú hlavné spôsoby použitia elektrického náradia. Ak sa však elektrické náradie používa na iné účely, s odlišnými vkladacími nástrojmi alebo nemá zabezpečenú dostatočnú údržbu, údaje sa môžu odlišovať. Tým sa môže podstatne zvýšiť miera pôsobenia v priebehu celého pracovného času.

Pri presnom odhadovaní pôsobení by sa mal zohľadniť aj čas, v priebehu ktorého bolo náradie buď vypnuté, alebo sice spustené, ale v skutočnosti sa nepoužívalo. Tým sa môže podstatne znížiť miera pôsobenia v priebehu celého pracovného času.

Prijmite dodatočné bezpečnostné opatrenia na ochranu obsluhujúcej osoby pred pôsobením hluku a /alebo vibrácií, ako sú napríklad: údržba elektrického náradia a vkladacích nástrojov, udržiavanie správnej teploty rúk, organizácia pracovných procesov.

Hodnoty emisií hluku

Úroveň akustického výkonu (L_{WA})	100 dB(A)
Neistota pri úrovni akustického výkonu (K_{WA})	3 dB(A)
Hladina emisií akustického tlaku (L_{pA})	89 dB(A)
Neistota pri hladine akustického tlaku (K_{pA})	3 dB(A)

Celkové hodnoty vibrácií

Vrtanie do kovu ($a_{h, HD}$)	4,5 m/s ²
Vrtanie s príklepom do betónu ($a_{h, HD}$)	11 m/s ²
Neistota pre uvedené hodnoty vibrácií (K)	1,5 m/s ²

5 Obsluha

5.1 Montáž bočnej rukoväti



POZOR

Nebezpečenstvo poranenia! Riziko obmedzovania používateľa v dôsledku namontovaného ale nepoužívaného hĺbkového dorazu.

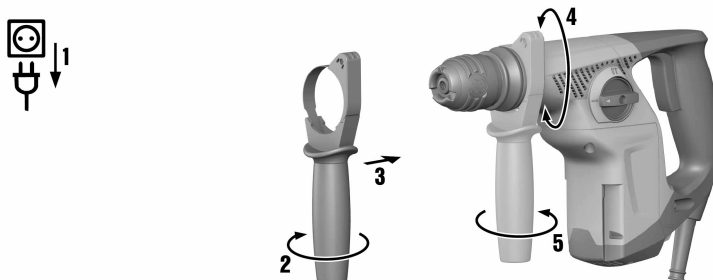
- ▶ Hĺbkový doraz z náradia odstráňte.



POZOR

Nebezpečenstvo poranenia! Strata kontroly nad vrtacím kladivom.

- ▶ Presvedčíte sa, že bočná rukoväť je správne namontovaná a riadne upevnená. Presvedčíte sa, že upínací pás sa na náradí nachádza v určenej drážke.



- ▶ Namontujte bočnú rukoväť.

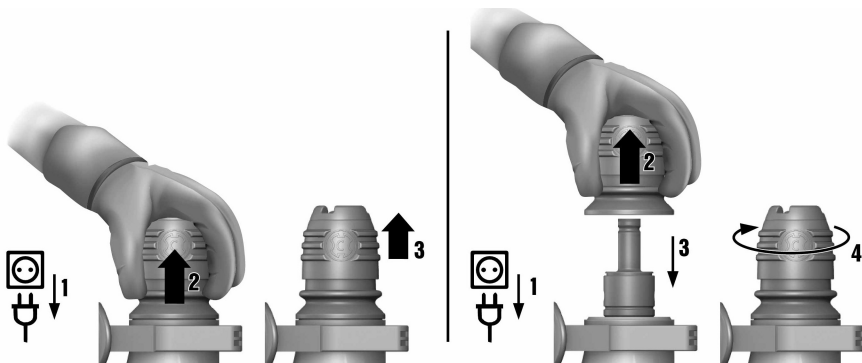
5.2 Montáž/demontáž upínania nástrojov



POZOR

Nebezpečenstvo poranenia! Riziko obmedzovania používateľa v dôsledku namontovaného ale nepoužívaného hĺbkového dorazu.

- ▶ Hĺbkový doraz z náradia odstráňte.



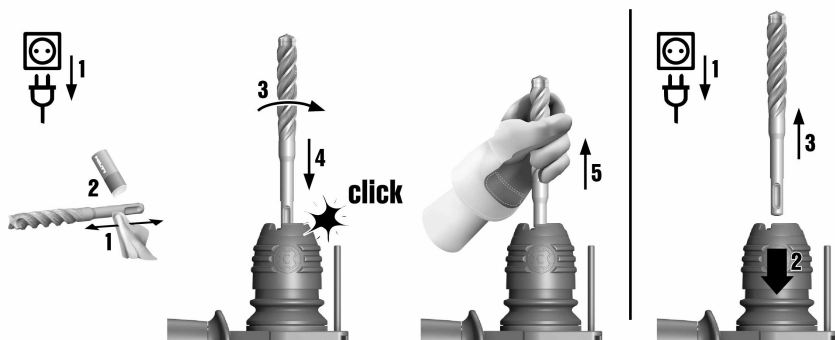
- Namontujte/demontujte upínanie nástrojov.

5.3 Vkladanie/vyberanie nástroja



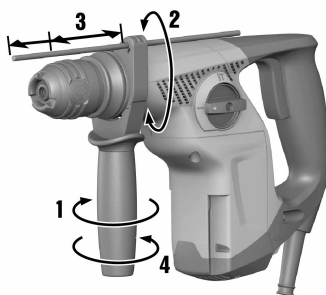
Upozornenie

Použitie nevhodného tuku môže zapríčiniť poškodenia výrobku. **Používajte iba originálny tuk od firmy Hilti.**



- Vložte nástroj/vyberte nástroj.

5.4 Nastavenie hĺbkového dorazu



- Nastavte hĺbkový doraz.

5.5 Vrtanie bez príklepu



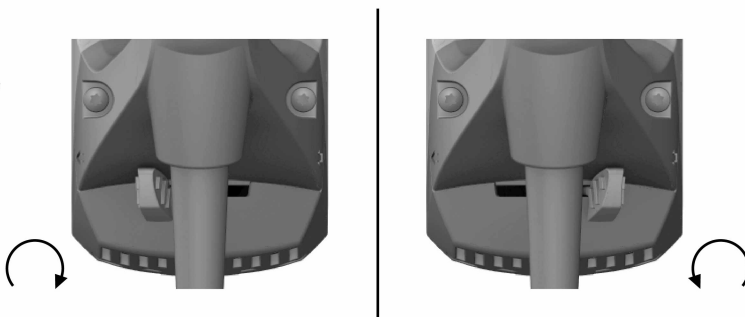
- ▶ Nastavte prepínač voľby funkcií na pozíciu pre "vrtanie bez príklepu".

5.6 Vrtanie s príklepom (vrtanie s funkciou kladiva)



- ▶ Nastavte prepínač voľby funkcií na pozíciu pre "vrtanie s príklepom".

5.7 Pravo-/ľavobežný chod



- ▶ Nastavte prepínač pravo-/ľavobežného chodu na chod doprava alebo doľava.



VAROVANIE

Nebezpečenstvo zásahu elektrickým prúdom! Vykonávanie údržby a opravy, keď je zasunutá sieťová zástrčka, môže viesť k závažným poraneniam a k popáleninám.

- Pred akoukoľvek údržbou a opravami vždy vytiahnite sieťovú zástrčku zo zásuvky!

Starostlivosť

- Pevne zachytenú nečistotu opatrne odstráňte.
- Vetracie štrbiny opatrne vyčistite suchou kefou.
- Kryt čistíte len mierne navlhčenou handrou. Nepoužívajte žiadne prostriedky na ošetrovanie obsahujúce silikón, pretože tie môžu poškodiť plastové časti.

Údržba a oprava



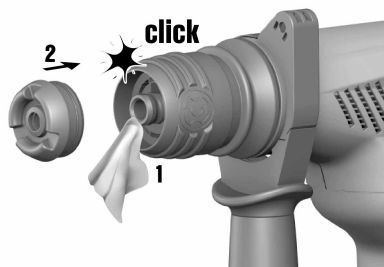
VAROVANIE

Nebezpečenstvo zásahu elektrickým prúdom! Neodborné opravy na elektrických častiach môžu viesť k závažným poraneniam a popáleninám.

- Opravy elektrických častí smie vykonávať iba školený elektromechanik.

- Pravidelne kontrolujte všetky viditeľné časti a výskyt poškodení, ako aj bezchybné fungovanie ovládacích prvkov.
- Pri poškodeniach a/alebo poruchách fungovania neprevádzkujte elektrické náradie. Ihneď ho dajte opraviť v servise firmy **Hilti**.
- Po prácach spojených so starostlivosťou a udržiavaním výrobku pripevnite všetky ochranné zariadenia a skontrolujte ich fungovanie.



6.1 Výmena ochranného uzáveru proti prachu





- Vymeňte ochranný uzáver proti prachu.

7 Pomoc v prípade porúch


Porucha	Možná príčina	Riešenie
Náradie sa nerozbehne.	Napájanie bolo prerušené.	► Zapojte iné elektrické zariadenie a skontrolujte jeho fungovanie.
Žiadny príklep.	Náradie je príliš studené.	► Postavte vrtacie kladivo na podklad a nechajte ho spustené na voľnobežných otáčkach. Ak je to potrebné, opakujte postup dovtedy, kým nebude príklepový mechanizmus pracovať.

Porucha	Možná príčina	Riešenie
Žiadny príklep.	Prepínač voľby funkcií je na pozícii "Vrtanie bez príklepu"  .	► Nastavte prepínač voľby funkcií na funkciu "Vrtanie s príklepom" (vrtanie s funkciou kladiva)  T .
Vrtacie kladivo nedosahuje plný výkon.	Predlžovací kábel nedostatočný prierez. Vypínač nie je dostatočne stlačený.	► Použite predlžovací kábel s dostatočným prierezom. ► Stlačte vypínač až na doraz.
Vrták sa nedá vybrať zo skľučovadla.	Upínanie nástrojov nebolo stiahnuté úplne dozadu.	► Potiahnite zaističovanie nástrojov až na doraz smerom dozadu a nástroj vyberte.
Vrták neuberá materiál.	Náradie je prepnuté na ľavožečný chod.	► Prepnite náradie na pravožečný chod.

7.1 Pomoc v prípade porúch

Porucha	Možná príčina	Riešenie
Náradie sa nerozbehne.	Napájanie bolo prerušené.	► Zapojte iné elektrické zariadenie a skontrolujte jeho fungovanie.
Žiadny príklep.	Náradie je príliš studené. Prepínač voľby funkcií je na pozícii "Vrtanie bez príklepu"  .	► Postavte vrtacie kladivo na podklad a nechajte ho spustené na voľnobežných otáčkach. Ak je to potrebné, opakujte postup dovtedy, kým nebude príklepový mechanizmus pracovať. ► Nastavte prepínač voľby funkcií na funkciu "Vrtanie s príklepom" (vrtanie s funkciou kladiva)  T .
Vrtacie kladivo nedosahuje plný výkon.	Predlžovací kábel nedostatočný prierez. Vypínač nie je dostatočne stlačený.	► Použite predlžovací kábel s dostatočným prierezom. ► Stlačte vypínač až na doraz.
Vrták sa nedá vybrať zo skľučovadla.	Upínanie nástrojov nebolo stiahnuté úplne dozadu.	► Potiahnite zaističovanie nástrojov až na doraz smerom dozadu a nástroj vyberte.
Vrták neuberá materiál.	Náradie je prepnuté na ľavožečný chod.	► Prepnite náradie na pravožečný chod.

8 Likvidácia

 Náradie značky **Hilti** je z veľkej časti vyrobené z recyklovateľných materiálov. Predpokladom na opakované využitie recyklovateľných materiálov je ich správne separovanie. V mnohých krajinách firma **Hilti** odoberie vaše staré náradie na recykláciu. Opýtajte sa na to v zákaznickom servise firmy **Hilti** alebo u svojho obchodného poradcu.



- Elektrické náradie/zariadenia/prístroje neodhadzujte do domového odpadu!

9 RoHS (smernica o obmedzení používania určitých látok v elektrických a elektronických zariadeniach)

Pod nasledujúcim odkazom nájdete tabuľku nebezpečných látok: qr.hilti.com/r4695.
Odkaz na tabuľku RoHS nájdete na konci tejto dokumentácie ako QR kód.

10 Záruka výrobcu

- Ak máte akékoľvek otázky týkajúce sa záručných podmienok, obráťte sa, prosím, na vášho lokálneho partnera spoločnosti **Hilti**.



Hilti Aktiengesellschaft
Feldkircherstraße 100
9494 Schaan | Liechtenstein

TE 7 (02)

[2010]

2006/42/EG

EN ISO 12100

2011/65/EU

EN 60745- 1

2014/30/EU

EN 60745-2-6

Schaan, 05/2015

Paolo Luccini

Head of BA Quality and
Process-Management
BA Electric Tools & Accessories

Tassilo Deinzer

Executive Vice President
BU Electric Tools & Accessories





Hilti Corporation

LI-9494 Schaan

Tel.: +423/234 21 11

Fax: +423/234 29 65

www.hilti.group

Hilti = registered trademark of Hilti Corp., Schaan



20170928