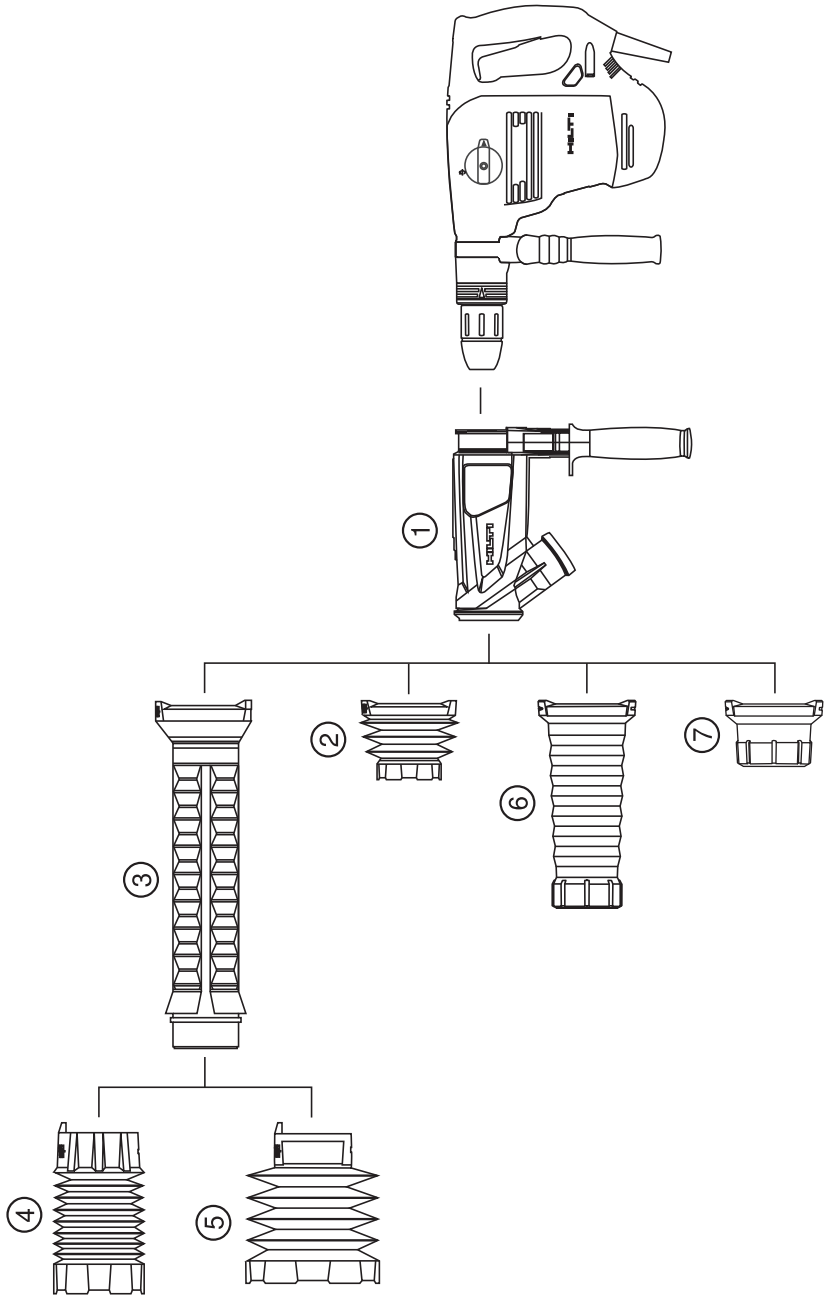


HILTI

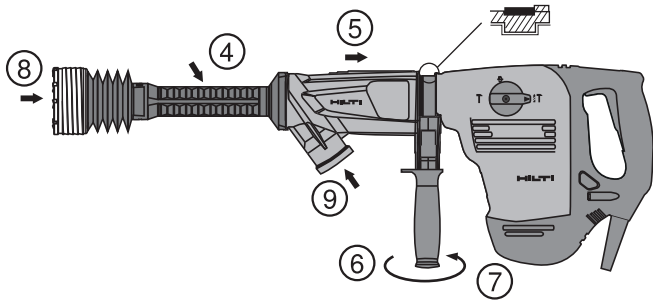
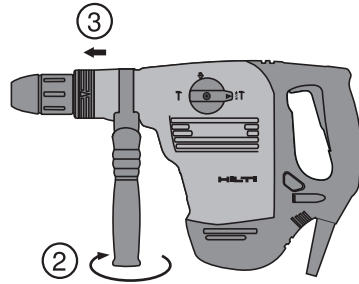
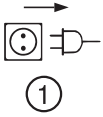
TE DRS-BK/-E

Instrukcija

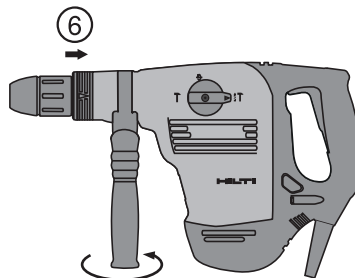
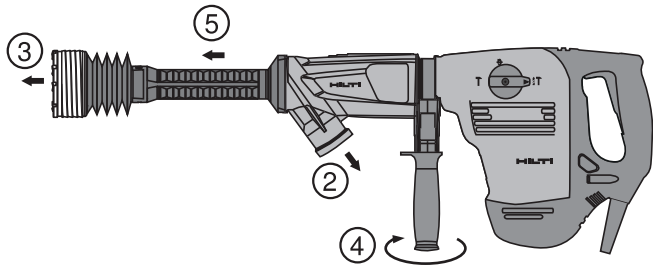
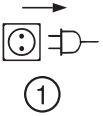
It

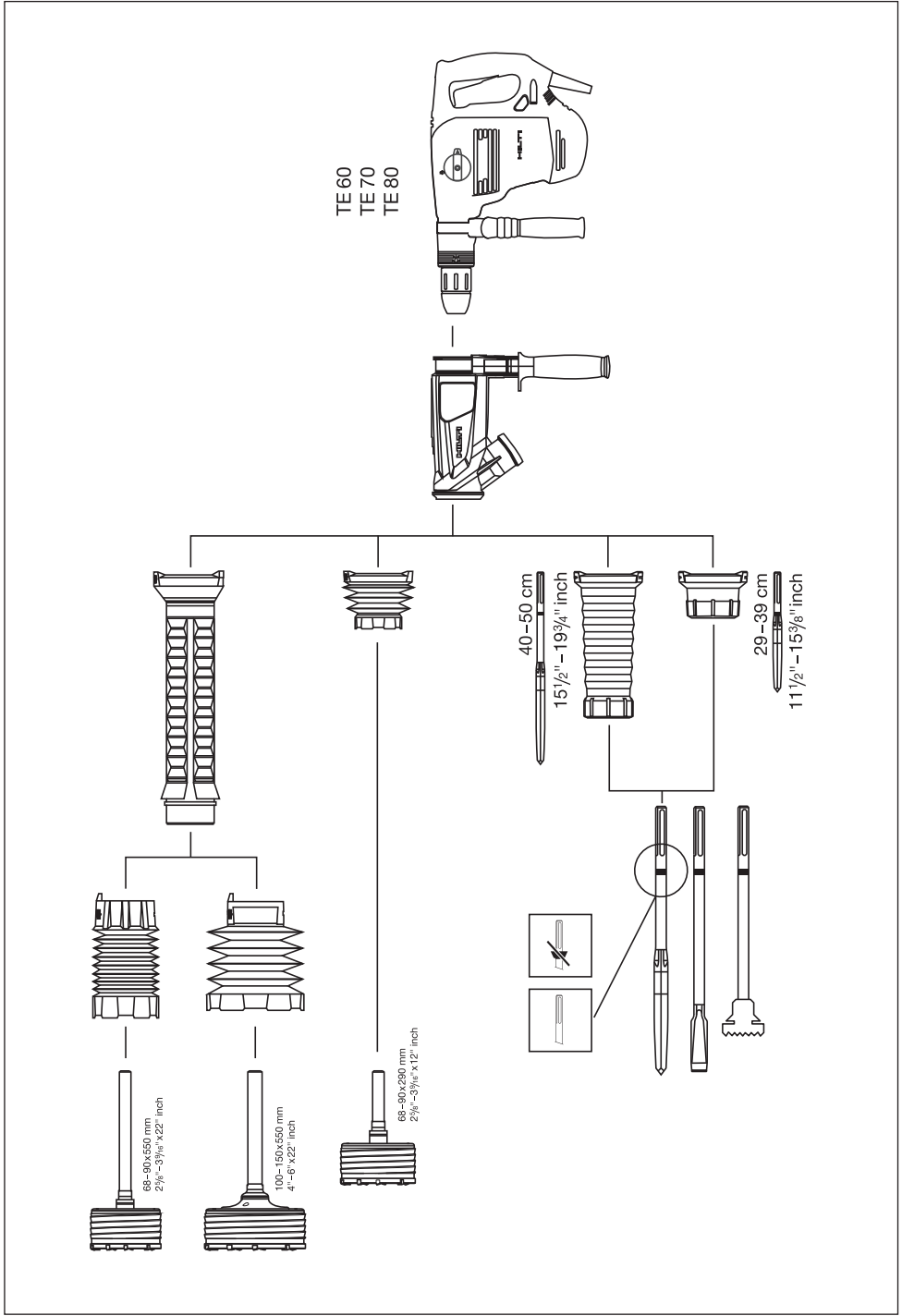


2



3





ORIGINALI NAUDOJIMO INSTRUKCIJA

TE DRS-BK/-E Dulkių moduliai

lt

Prieš pradėdami naudoti prietaisą, būtinai perskaitykite jo naudojimo instrukciją.

Šią instrukciją visada laikykite šalia prietaiso.

Perduokite prietaisą kitiems asmenims tik kartu su naudojimo instrukcija.

Turinys	Puslapis
1. Bendrojo pobūdžio informacija	1
2. Aprašymas	2
3. Techniniai duomenys	3
4. Saugos nurodymai	3
5. Prieš pradėdami naudoti	5
6. Darbas	6
7. Techninė priežiūra ir remontas	6
8. Gedimų aptikimas ir šalinimas	7
9. Utilizacija	8
10. Prietaisų gamintojo teikiama garantija	8

1 Šiais numeriais žymimos nuorodos į atitinkamas iliustracijas. Iliustracijos pateiktos viršelio atlenkiamuose lapuose. Studijuodami instrukciją, žiūrėkite iliustracijas.

Šios naudojimo instrukcijos tekste žodis „modulis“ visada reiškia dulkių modulį TE DRS-BK arba TE DRS-BK-E.

Prietaisų TE DRS-BK ir TE DRS-BK-E konstrukciniai ir valdymo elementai 1

- 1 Pagrindinis siurbimo antgalis su šonine rankena
- 2 Silfonas 68–90 / 290 mm
- 3 Siurbimo vamzdis
- 4 Silfonas 68–90 / 550 mm
- 5 Silfonas 100–150 / 550 mm
- 6 Ilga siurbimo galvutė
- 7 Trumpa siurbimo galvutė

1. Bendrojo pobūdžio informacija

1.1 Įspėjamieji žodžiai ir jų reikšmė

-PAVOJINGA-

Šis įspėjimas vartojamas norint atkreipti dėmesį į pavojingą situaciją, kai galite susižaloti ar net žūti.

ĮSPĖJIMAS

Šis žodis vartojamas, siekiant įspėti, kad nesilaikant instrukcijos reikalavimų kyla rimto sužeidimo ar mirties pavojus.

ATSARGIAI

Šis žodis vartojamas norint atkreipti dėmesį į pavojingą situaciją, kuri gali tapti lengvo žmo-

gaus sužalojimo, prietaiso gedimo ar kito turto pažeidimo priežastimi.

NURODYMAS

Nurodymai dėl prietaiso naudojimo ir kita naudinga informacija.

1.2 Piktogramų ir kitų nurodymų paaiškinimai

Įspėjamieji ženklai



Bendro pobūdžio įspėjimas

Įpareigojantys ženklai



Naudokite
lengvą
respiratorių



Užsimaukite
apsaugines
pirštines



Naudokite
apsauginę
avalynę

Simboliai



Prieš
naudodami
perskaitykite
instrukciją



Grąžinkite
atliekas
perdirbimui

Identifikacinių duomenų vieta ant modulio

Tipas nurodytas ant modulio. Visada nurodykite ant modulio pateiktus duomenis, kai kreipiatės į mūsų atstovybes arba techninio aptarnavimo tarnybą.

Tipas:

Karta: 01

Serijos Nr.:

2. Aprašymas

2.1 Naudojimas pagal paskirtį

Dulkių moduliai TE DRS-BK ir TE DRS-BK-E naudojami kaip „Hilti“ kombinuotų perforatorių TE 60, TE 70 ir TE 80 reikmenys.

Modulis greitai ir lengvai tvirtinamas prie prietaiso, t. y. prie naudojamo kombinuoto perforatoriaus.

Kad išvengtumėte susižalojimo pavojaus, šį modulį naudokite tik kartu su 4 paveikslėlyje parodytais „Hilti“ kombinuotais perforatoriais.

Šis modulis yra skirtas profesionalams. Modulį naudoti, techniškai prižiūrėti ir remontuoti leidžiama tik įgaliotam ir atitinkamai instruktuojamam personalui. Šis personalas turi būti atskirai supažindintas su galimais pavojais.

Šis modulis ir prietaisas gali būti pavojingi, jeigu jais netinkamai naudosis neapmokytas personalas arba jie bus naudojami ne pagal paskirtį.

Šį dulkių modulį naudokite tik kartu su „Hilti“ rekomenduojamais dulkių siurbliais.

Siurbti vandenį draudžiama.

Modulį draudžiama naudoti sprogioms medžiagoms, karštoms ar degančioms, degioms ir agresyvioms dulkėms (pavyzdžiui, magno-aliuminio dulkės) bei skysčiams (pavyzdžiui, benzinai, tirpikliai, rūgštys, aušinimo skysčiai, tepimo medžiagos) susiurbti.

Siekdami išvengti elektrostatinų reiškinių, naudokite dulkių siurbį su antistatine siurbimo žarna.

Darbo zona gali būti: statybų aikštelės, dirbtuvės, renovuojami, restauruojami ir naujai statomi pastatai.

Neleidžiama apdirbti sveikatai kenksmingų medžiagų (pvz., asbesto).

Modulį keisti ar modifikuoti draudžiama.

2.2 TE DRS-BK tiekiamame komplekte yra:

- 1 Pagrindinis siurbimo antgalis su šonine rankena
- 1 Silfonas 68–90 / 290 mm
- 1 Trumpa siurbimo galvutė
- 1 Ilga siurbimo galvutė
- 1 Siurbimo vamzdis
- 1 Silfonas 68–90 / 550 mm
- 1 Silfonas 100–150 / 550 mm
- 1 „Hilti“ lagaminas
- 1 Naudojimo instrukcija

2.3 TE DRS-BK-E tiekiamame komplekte yra:

- 1 Pagrindinis siurbimo antgalis su šonine rankena
- 1 Silfonas 68–90 / 290 mm
- 1 Trumpa siurbimo galvutė
- 1 Ilga siurbimo galvutė
- 1 „Hilti“ lagaminas
- 1 Naudojimo instrukcija

3. Techniniai duomenys

Gamintojas pasilieka teisę vykdyti techninius pakeitimus!

Modulis	Sifonas 68–90 / 290 mm	Sifonas 68–90 / 550 mm	Sifonas 100–150 / 550 mm	Trumpa siurbimo galvutė	Ilgą siurbimo galvutė
Svoris	1000 g	1220 g	1290 g	1000 g	1100 g
Matmenys (I x P x A)	310 mm x 96 mm x 290 mm	575 mm x 96 mm x 290 mm	575 mm x 100 mm x 290 mm	295 mm x 96 mm x 290 mm	415 mm x 96 mm x 290 mm
Įrankio tipas	TE-Y-BK	TE-Y-BK	TE-Y-BK	Smailusis ir plokščiasis kaltai, šurkštinimo įrankis	Smailusis ir plokščiasis kaltai, šurkštinimo įrankis
Įrankio skersmuo	68...90 mm (2 ⁵ / ₈ "–3 ³ / ₁₆ ")	68...90 mm (2 ⁵ / ₈ "–3 ³ / ₁₆ ")	100... 150 mm (4"–6")		
Įrankių ilgiai	290 mm (11 ¹ / ₂ ")	550 mm (22")	550 mm (22")	290... 390 mm (11 ¹ / ₂ "–15 ³ / ₈ ")	400... 500 mm (15 ¹ / ₂ "–19 ³ / ₄ ")

It

4. Saugos nurodymai

DĖMESIO! Būtinai perskaitykite visus nurodymus. Laikykitės „Hilti“ elektrinio įrankio naudojimo instrukcijoje pateiktų saugos nurodymų. Netinkamai laikydamiesi nurodymų, galite sunkiai susižaloti. IŠSAUGOKITE ŠIUOS SAUGOS REIKALAVIMUS.

4.1 Elektrosauga



- Venkite kūno kontakto su žemintais paviršiais, pvz., vamzdžiais, šildytuvais, viryklėmis ir šaldytuvais. Kai žmogaus kūnas yra žemintas, padidėja elektros smūgio tikimybė.
- Atlikdami darbus, visada laikykite prietaisą abiem rankomis paėmę už izoliuotų rankenų paviršių, jei pjovimo įrankis gali susiliesti su paslėptais elektros laidais arba nuosavu prijungimo kabeliu. Įrankiui prisilietus prie elektros laidų, kuriais teka srovė, metalinėse prietaiso dalyse taip pat gali atsi-

rasti įtampa, ir naudotojas gali nukentėti nuo elektros smūgio.

- Prieš pradėdami dirbti patikrinkite, pvz., metalo ieškikliu, ar darbo zonoje nėra paslėptų elektros laidų, dujų ar vandentiekio vamzdžių. Jeigu Jūs, pvz., netyčia pažeisite elektros laidą, prietaiso išorinėse metalinėse dalyse gali atsirasti įtampa. Dėl to kyla rimtas elektros smūgio pavojus.

4.2 Žmonių sauga

- Būkite atidūs, sutelkite dėmesį į darbą ir dirbdami elektros įrankiu vadovaukitės sveiku protu. Nedirbkite su prietaisu, jei esate pavargę arba vartojote narkotikus, alkoholį ar vaistus. Akimirksnį nuo darbo atitrauktas dėmesys gali tapti rimtų sužalojimų priežastimi.
- Naudokite asmenines apsaugos priemones ir visuomet užsidėkite apsauginius akinius. Naudojant elektrinį įrankį ir darbo sąlygas atitinkančias asmenines apsaugos priemones, pvz., respiratorių ar apsauginę kaukę, neslystančius batus, apsauginį

šalmą ar klausos apsaugos priemonės, sumažėja rizika susižaloti.

- c) **Dirbdami elektriniu įrankiu, neleiskite darbo zonoje būti vaikams ir pašaliniam asmeniui.** Nukreipę dėmesį į kitus asmenis, galite nebesuvaldyti prietaiso.

4.3 Atsargus elgesys ir naudojimas

- a) **Elektrinius įrankius, reikmenis, įstatomus įrankius ir t.t. naudokite vadovaudamiesi šiais nurodymais, įvertindami darbo sąlygas ir atliekamą darbą.** Naudojant elektrinius įrankius ne pagal jų paskirtį, dirbti gali būti pavojinga.
- b) **Nenaudojamus elektros prietaisus saugokite vaikams neprieinamoje vietoje. Neleiskite prietaisu naudotis asmenims, kurie nėra su juo susipažinę arba nėra perskaitę šios instrukcijos.** Elektriniai įrankiai yra pavojingi, kai juos naudoja nepatyrę asmenys.
- c) **Prieš atlikdami prietaiso nustatymus, keisdami priedus ar tiesiog padėdami prietaisą į šalį, visuomet ištraukite maitinimo kabelio kištuką iš elektros lizdo ir/arba išimkite akumuliatorių iš prietaiso.** Ši atsargumo priemonė leis išvengti netikėto elektrinio įrankio įsijungimo.
- d) **Prietaisą visada tvirtai laikykite abiem rankomis už tam skirtų rankenų.** Rankenos visada turi būti sausos, švarios, ant jų neturi būti alyvos ar tepalo likučių.
- e) **Prieš įjungdami elektrinį įrankį pašalinkite reguliavimo įrankius ar veržlinius raktus.** Prietaiso besisukančioje dalyje esantis įrankis ar paliktas raktas gali tapti sužalojimų priežastimi.
- f) **Prietaisą rūpestingai prižiūrėkite. Tikrinkite, ar besisukančios prietaiso dalys tinkamai veikia ir niekur neklūva, ar nėra sulūžusių ir pažeistų dalių, kurios darytų įtaką prietaiso veikimui. Prieš naudojimą pažeistos prietaiso dalys turi būti suremontuotos.** Blogai prižiūrimi elektriniai įrankiai yra daugelio nelaimingų atsitikimų priežastis.

4.4 Darbo vieta

Pasirūpinkite, kad darbo vieta būtų gerai vėdinama. Dėl prastai vėdinamoje darbo vietoje susidarančių dulkių gali pablogėti žmogaus sveikata.

4.5 Dulkės

Šis prietaisas surenka didžiąją dalį apdirbimo metu kylančių dulkių, tačiau ne visas.

- a) **ĮSPĖJIMAS: Kai kuriose dulkių, kylančių apdorojant statybines medžiagas, rūšyse yra cheminių medžiagų, galinčių sukelti vėžį, apsigimimus, nevaisingumą, negrįžtamą kvėpavimo takų pažeidimus ar padaryti kitokią žalą sveikatai.** Tokios cheminės medžiagos, pavyzdžiui, yra švino dažuose esantis švinas, degtose plytose, betone, mūre arba natūraliame akmenyje esantis kristalinis kvarcas, taip pat chemiškai apdorotoje statybinėje medienoje esantis arsenas ir chromas. Pavojaus rizika priklauso nuo to, kaip dažnai Jūs dirbate su minėtomis medžiagomis. **Siekiant sumažinti šių cheminių medžiagų poveikį, dirbantysis ir tretieji asmenys turi dirbti gerai vėdinamoje patalpoje bei naudoti leistinas asmenines apsaugos priemones. Užsidėkite konkrečioms dulkėms skirtą respiratorių, kuris gali nufiltruoti mikroskopinio dydžio daleles ir apsaugoti nuo dulkių veidą bei kūną. Venkite ilgalaikio sąlyčio su dulkėmis. Vilkėkite apsauginius drabužius ir vandeniu su muilu plaukite odą, ant kurios pateko dulkių.** [kvėpus dulkių per burną, nosį, jų patekus į akis arba joms nuolat būnant ant odos, į organizmą gali patekti ir sveikatai kenksmingų cheminių medžiagų.
- b) **Prieš pradėdami dirbti išsiaiškinkite dirbant kylančių dulkių pavojingumo klasę. Naudokite statybinį dulkių siurbį, turintį oficialiai pripažintą apsaugos klasę, atitinkančią Jūsų vietines apsaugos nuo dulkių normas.**
- c) **Jei prietaisu dirbate be dulkių nusiurbimo įrenginio, o darbo metu kyla dulkės, būtina užsidėkite bent paprastą respiratorių. AT-SARGIAI Dulkės yra pavojingos sveikatai ir gali sukelti kvėpavimo takų, odos ligas bei alergiją.**

5. Prieš pradedant naudotis



ATSARGIAI

Atkreipkite dėmesį, kad dirbant su kombinuotais plaktukais, funkcijos pasirinkimo jungiklis būtų perjungtas į tinkamą padėtį: vykdant kirtimo darbus – „Kirtimas kaltu“, o dirbant su smūginio gręžimo karūna – „Smūginis gręžimas“.

5.1 Dulkių modulis TE DRS-BK/-E montavimas 2

NURODYMAS

Siekiant užtikrinti optimalų dulkių nusiurbimą, laisvas kirtimo įrankio, kyšančio iš siurbimo galvutės, ilgis neturi būti didesnis kaip 145 mm ir mažesnis kaip 30 mm.

NURODYMAS

Atkreipkite dėmesį, kad ant korpuso kaklelio ir šoninės rankenos išorinio paviršiaus neturi būti alyvos ar tepalų. Ant dulkių modulis TE DRS-BK/-E sumontavus tepaluotus elementus, darbo metu modulis ir jo šoninė rankena gali prisisukti. Alyvos ar tepalų taip pat neturi būti ant pagrindinio siurbimo antgalio ties šoninės rankenos užspaudimo juosta. Tik netepaluoti elementai garantuoja pakankamą frikcinį sujungimą tarp šoninės rankenos ir prietaiso korpuso. Alyvą ar tepalus nuo korpuso kaklelio ir šoninės rankenos išorinių paviršių nuvalykite šluoste.

ATSARGIAI

Leidžiama naudoti tik paveikslėlyje pavaizduotus smailųjį ir plokščiąjį kaltus, šiuurkštinius įrankius bei smūginio gręžimo karūnas.

Atkreipkite dėmesį, kad montavimo metu į elektarinį įrankį nebūtų įstatytas joks įrankis.

1. Maitinimo kabelio kištuką ištraukite iš elektros lizdo.
2. Atlaisvinkite ant prietaiso uždėtą šoninę rankeną.
3. Šoninę rankeną nuimkite nuo prietaiso.
4. Pagal 4 paveikslėlį pasirinkite tinkamą nusiurbimo sistemos komplektą ir sumontuokite jo elementus ant pagrindinio siurbimo antgalio.
5. Sumontuotą sistemą su šonine rankena per įrankio griebtuvą stumkite iki korpuso kaklelio / šoninės rankenos montavimo padėties.
6. Pagrindinį siurbimo antgalį ir šoninę rankeną pasukite į norimą padėtį.
7. Šoninę rankeną sukdami užfiksuokite taip, kad neprasisuktų.
8. Prieš įdėdami įrankį, patepkite jo kotą atitinkamu „Hilti“ tirštu tepalu. Įrankį įstatykite į įrankio griebtuvą. Įdėdami įrankį, laikykitės elektrinio įrankio naudojimo instrukcijos.
9. Mobilų dulkių gaudymo įtaisą sujunkite su dulkių moduliu.

5.2 Dulkių modulis išmontavimas 3



ATSARGIAI

Keisdami įrankį mūvėkite apsaugines pirštines, nes apdirbimo metu įrankis įkaista.

1. Maitinimo kabelio kištuką ištraukite iš elektros lizdo.
2. Mobilų dulkių gaudymo įtaisą atjunkite nuo dulkių modulis.
3. Ištraukite įrankį iš griebtuvo.
4. Šoninę rankeną atlaisvinkite ją sukdami.
5. Nuimkite visą dulkių modulį.
6. Uždėkite prietaiso šoninę rankeną.

6. Darbas



It

ATSARGIAI

Laikykitės „Hilti“ elektrinio įrankio naudojimo instrukcijos. Modulį naudokite tik kartu su 2 paveikslėlyje parodytais prietaisais, priešingu atveju galite susižaloti.

ATSARGIAI

Atkreipkite dėmesį, kad modulis per daug neįkaistų. Aukštesnėje nei 80 °C temperatūroje medžiaga pradeda lydysis.

ATSARGIAI

Darbo metu nelaikykite prietaiso paėmę už siurbimo galvutės arba siurbimo vamzdžio.

ATSARGIAI

Atkreipkite dėmesį, kad dirbant su kombinuotais plaktukais, funkcijos pasirinkimo jungiklis būtų perjungtas į tinkamą padėtį: vykdant kir-

timo darbus – „Kirtimas kalnu“, o dirbant su smūginio gręžimo karūna – „Smūginis gręžimas“.

ATSARGIAI

Pagrindinio siurbimo antgalio ar dulkių modulio siurbimo vamzdžių / siurbimo galvučių nenaudokite sistemai nešti ar valdyti. Naudokite tam skirtas rankenas.

6.1 Naudojimas

NURODYMAS

Siekdami išvengti elektrostatiinių efektų, naudokite antistatinį dulkių siurbį.

NURODYMAS

Kai sumontuotas dulkių modulis, darbo metu reikia įjungti dulkių siurbį.

NURODYMAS

Dulkių gaudymo įtaisą reguliariai ištuštinkite.

1. Prijunkite dulkių siurbį ir jį įjunkite.
2. Įjunkite elektrinį įrankį.

7. Techninė priežiūra ir remontas

ATSARGIAI

Ištraukite tinklo kištuką iš elektros lizdo arba, jei prietaisas turi bateriją, išimkite bateriją.

7.1 Modulio priežiūra

ATSARGIAI

Nenaudokite jokių alyvų, tepalų ar valymo priemonių.

Nuvalykite prilipusius nešvarumus ir patikrinkite, ar nėra užsikimšusi pagrindinio siurbimo antgalio įsiurbimo anga.

Modulį reguliariai plaukite šaltu vandeniu.

Adapterių vidų reguliariai valykite nuo tepalų bei dulkių likučių.

7.2 Remontas

Reguliariai tikrinkite, ar nėra pažeistos modulio išorinės dalys ir ar tinkamai veikia valdymo elementai. Nenaudokite modulio, jei jo dalys yra apgadintos arba valdymo elementai veikia netinkamai.

8. Gedimų aptikimas ir šalinimas

Gedimas	Galima priežastis	Gedimo šalinimas
Susidaro labai daug dulkių	Siurblys pripildytas.	Siurblių ištuštinti.
	Siurbimo galvutės / silfono gedimas.	Siurbimo galvutę arba silfoną pakeisti.
	Užsikimšo nusiurbimo kanalas.	Išvalyti nusiurbimo kanalą.
	Laisvas įrankio ilgis viršija 145 mm.	Pasirinkti trumpesnę įrankį arba ilgąją siurbimo galvutę.
	Netinkamai sumontuota mobiliojo dulkių gaudymo įtaiso siurbimo žarna.	Mobiliojo dulkių gaudymo įtaiso siurbimo žarną iki galo įstumti į pagrindinį siurbimo antgalį.
	Kerno likučiai užkimšo nusiurbimo angas.	Pašalinti kerną ir gręžimo šlamą.
	Susidėvėjo siurbimo galvutė / silfonas.	Siurbimo galvutę ir / arba silfoną pakeisti.
Dulkių modulis krinta	Per didelis atstumas tarp smūginio gręžimo karūnos ir siurbimo vamzdžio.	Naudoti tik „Hilti“ smūginio gręžimo karūnas.
	Dulkių modulis buvo netinkamai sumontuotas.	Dulkių modulį montuoti laikantis naudojimo instrukcijos nurodymų. Pagrindinis siurbimo antgalis turi būti montuojamas numatytoje padėtyje.
	Pagrindinis siurbimo antgalis, prietaiso kaklelis yra ištepti alyva ar tepalu.	Alyvą ar tepalus nuo pagrindinio siurbimo antgalio ir prietaiso kaklelio išorinių paviršių nuvalyti šluoste.
	Šoninė rankena nepriveržta.	Šoninę rankeną priveržti.
Dulkių modulio negalima išmontuoti.	Šoninė rankena sulūžo.	Uždėti naują šoninę rankeną.
	Šoninės rankenos užspaudimo juosta nepakankamai atlaisvinta.	Rankeną atsukus daugiau, įtempimo juosta atsilaisvins.
Mobilus dulkių gaudymo įtaisas nenutrūksta pypsi.	Susidėvėjo silfonų padai.	Silfoną pakeisti.
Šoninė rankena sumontuota ne ant pagrindinio siurbimo antgalio.	Šoninei rankenai nuo pagrindinio siurbimo antgalio nuimti reikia didelės jėgos.	Abi dalis sujungti. Atkreipti dėmesį į šoninės rankenos montavimo kryptį.

9. Utilizacija



It

Didelė „Hilti“ prietaisų dalis pagaminta iš medžiagų, kurias galima perdirbti antrą kartą. Būtina antrinio perdirbimo sąlyga yra tinkamas medžiagų išrūšavimas. Daugelyje šalių „Hilti“ jau priima senus prietaisus atgal. Pasiteiraukite apie tai „Hilti“ klientų aptarnavimo tarnyboje arba pardavimo vietoje.

Surinktą gręžimo šlamą utilizuoti vadovaujantis galiojančiomis nacionalinėmis įstatyminėmis normomis.

10. Prietaisų gamintojo teikiama garantija

„Hilti“ garantuoja, kad pristatytas prietaisas neturi medžiagos arba gamybos defektų. Ši garantija galioja tik su sąlyga, kad prietaisas tinkamai naudojamas, valdomas, prižiūrimas ir valomas vadovaujantis „Hilti“ naudojimo instrukcijos nurodymais ir kad užtikrinamas jo techninis vientisumas, t.y. su prietaisu naudojamos tik originalios „Hilti“ eksploatacinės medžiagos, priedai ir atsarginės dalys.

Ši garantija apima nemokamą remontą arba nemokamą sugedusių dalių keitimą visą prietaiso tarnavimo laiką. Natūraliai susidėvinčioms dalims garantija netaikoma.

Kitos pretenzijos nepriimamos, jei jų priimti nereikalaujama pagal šalies įstatymus. „Hilti“ neatsako už tiesioginę arba netiesioginę materialinę ir dėl jos atsiradusią žalą, nuostolius arba išlaidas, atsiradusias dėl prietaiso naudojimo arba dėl negalėjimo jo panaudoti kokiu nors kitu tikslu. Nėra jokių kitų prietaiso naudojimo ar jo tinkamumo kokiems nors tikslams atveju, kurie nebūtų aprašyti čia.

Aptikus trūkumų, prietaisą ar atitinkamas jo dalis būtina nedelsiant išsiųsti į vietinę „Hilti“ prekybos atstovybę remontuoti ar pakeisti.

Ši garantija apima visus „Hilti“ garantinius įsipareigojimus ir pakeičia visus iki šiol galiojusius ir galiojančius pareiškimus, raštiškus arba žodinius susitarimus dėl garantijos.

HILTI

Hilti Corporation

LI-9494 Schaan

Tel.: +423 / 234 21 11

Fax: +423 / 234 29 65

www.hilti.com



441130