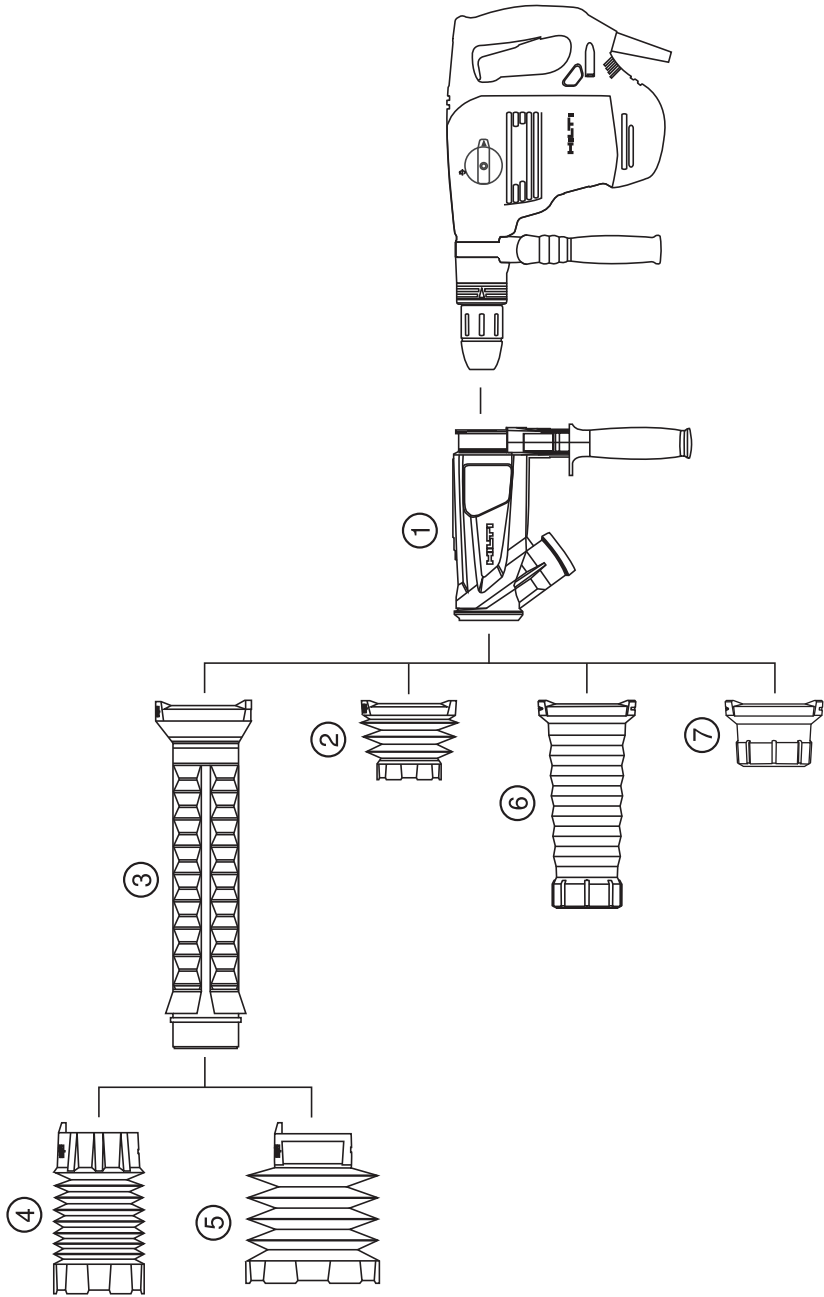


HILTI

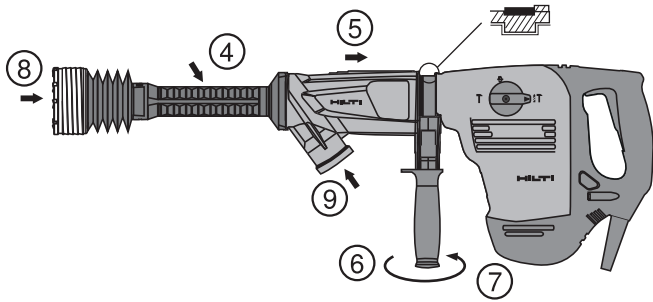
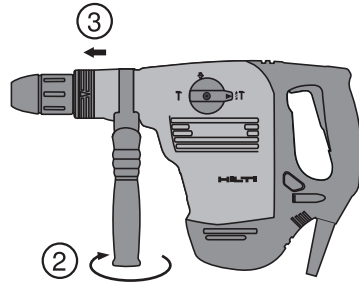
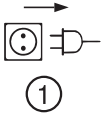
TE DRS-BK/-E

Lietošanas pamācība

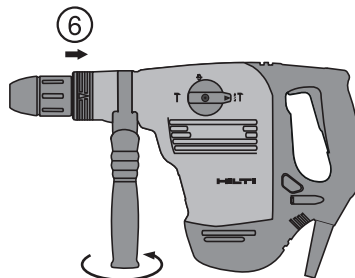
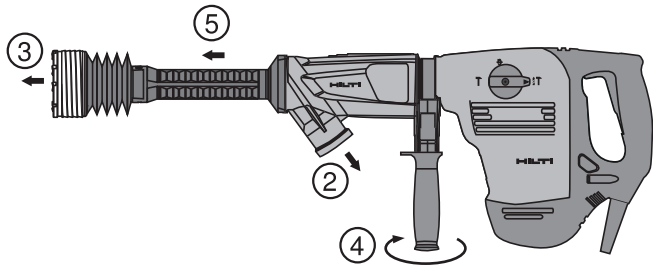
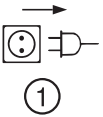
Iv

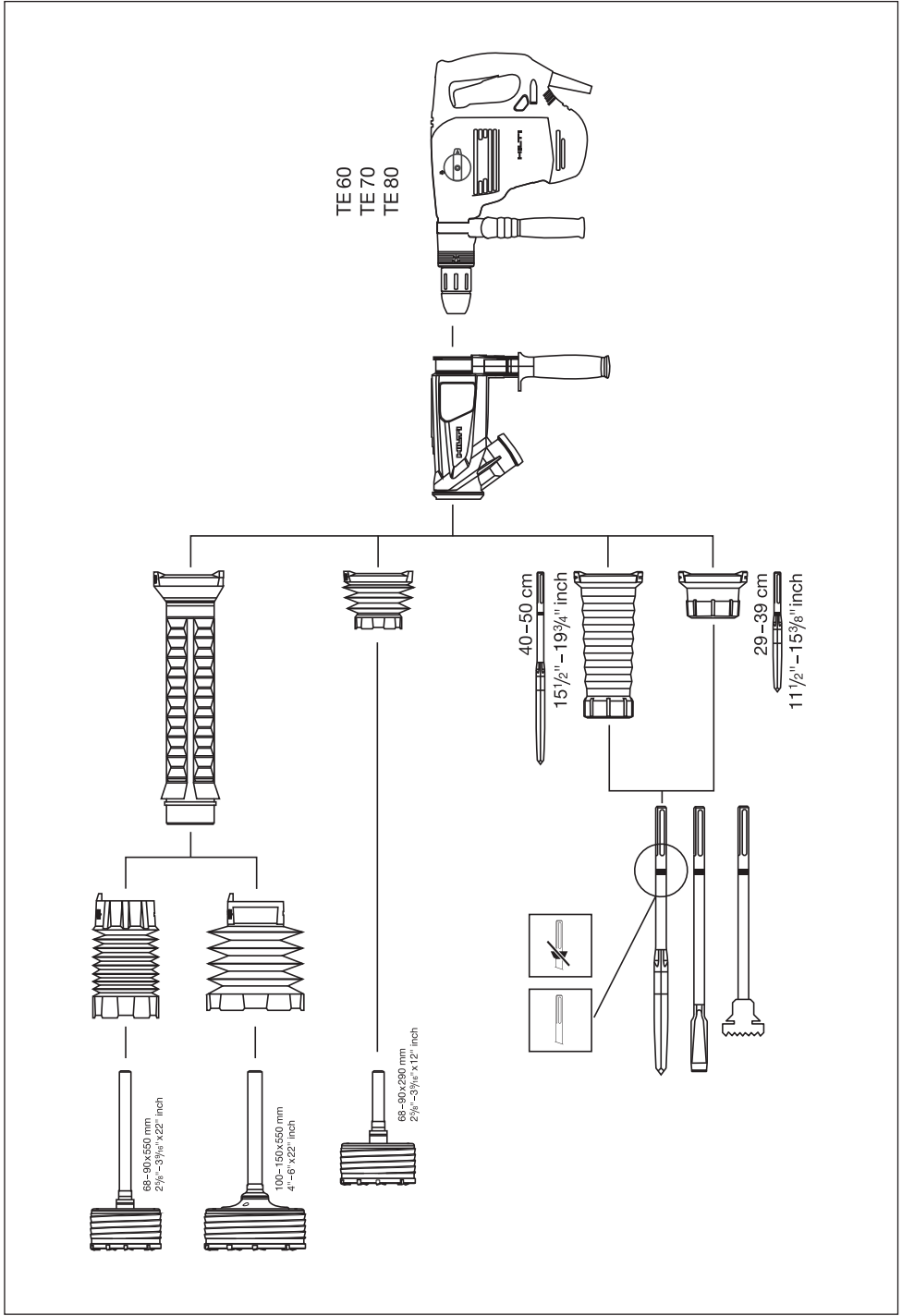


2



3





ORIGINĀLĀ LIETOŠANAS INSTRUKCIJA

TE DRS-BK/-E Putekļu mezgli

iv

Pirms iekārtas ekspluatācijas uzsākšanas obligāti jāizlasa lietošanas instrukcija.

Vienmēr uzglabājiēt instrukciju iekārtas tuvumā.

Nododot iekārtu citām personām, vienmēr dodiet līdzī arī lietošanas instrukciju.

Saturs	Lappuse
1. Vispārēja informācija	1
2. Apraksts	2
3. Tehniskie parametri	3
4. Drošība	3
5. Lietošanas uzsākšana	5
6. Lietošana	6
7. Apkope un uzturēšana	7
8. Traucējumu diagnostika	7
9. Nokalpojušo instrumentu utilizācija	8
10. Iekārtas ražotāja garantija	8

1 Skaitļi norāda uz attiecīgajiem attēliem. Attēli ir atrodami lietošanas pamācības vāka atvērumā. Lasot lietošanas pamācību, turiet šo atvērumu priekšā.

Šīs lietošanas instrukcijas tekstā ar vārdu "putekļu mezgls" vienmēr jāsaprot putekļu nosūkšanas mezgls TE DRS-BK vai TE DRS-BK-E.

Iekārtas daļas un vadības elementi
TE DRS-BK un TE DRS-BK-E 1

- 1 Nosūcēja bāze ar sānu rokturi
- 2 Gofrētā uzmava 68-90/290 mm
- 3 Nosūkšanas caurule
- 4 Gofrētā uzmava 68-90/550 mm
- 5 Gofrētā uzmava 100-150/550 mm
- 6 Nosūkšanas galva, garā
- 7 Nosūkšanas galva, īsā

1. Vispārēja informācija

1.1 Signālvārdi un to nozīme

BRIESMAS

Pievērš uzmanību draudošām briesmām, kas var izraisīt smagus miesas bojājumus vai nāvi.

BRĪDINĀJUMS

Pievērš uzmanību iespējami bīstamai situācijai, kas var izraisīt smagas traumas vai pat nāvi.

UZMANĪBU

Šo uzrakstu lieto, lai pievērstu uzmanību iespējami bīstamai situācijai, kas var izraisīt traumas vai materiālus zaudējumus.

NORĀDĪJUMS

Šo uzrakstu lieto lietošanas norādījumiem un citai noderīgai informācijai.

1.2 Piktogrammu skaidrojums un citi norādījumi

Brīdinājuma zīmes



Brīdinājums par vispārēju bīstamību

Pienākumu uzliekošās zīmes



Lietojiet vieglu elpošanas aizsargmasku



Lietojiet aizsargcimdus



Lietojiet darba apavus

lv

Simboli



Pirms lietošanas izlasiet instrukciju



Atkritumi jānodod atsevišķai pārstrādei

Identifikācijas datu novietojums uz mezgla

Plāksnīte ar tipa apzīmējumu ir nostiprināta pie mezgla. Lūdzu, vienmēr norādiet šo informāciju, griežoties pie mūsu pārstāvja vai servisa centrā.

Tips:

Paaudze: 01

Sērijas Nr.:

2. Apraksts

2.1 Izmantošana atbilstoši paredzētajiem mērķiem

Putekļu mezgli TE DRS-BK un TE DRS-BK-E tiek lietoti kā papildu aprīkojums Hilti kombinētajiem perforatoriem TE 60, TE 70 un TE 80.

Putekļu mezglu iespējams ātri un vienkārši nostiprināt pie iekārtas, t.i., pie kombinētā perforatora.

Lai novērstu traumu risku, lietojiet putekļu mezglu tikai kopā ar 4. attēlā redzamajiem Hilti kombinētajiem perforatoriem.

Putekļu mezgls ir paredzēts profesionālai lietošanai. Ar putekļu mezglu rīkoties, to apkopt un remontēt drīkst tikai sertificēts, labi apmācīts personāls. Personālam jābūt labi informētam par iespējamajiem riskiem, kas var rasties darba laikā.

Putekļu mezgls un iekārta var radīt bīstamas situācijas, ja to izmanto nekompetents personāls vai ja netiek ievēroti lietošanas noteikumi.

Lietojiet putekļu mezglu tikai kopā ar Hilti ieteikto putekļsūcēju.

Ūdens uzsūkšana ir aizliegta.

Mezglu nedrīkst izmantot sprādzienbīstamu vielu, gruzdošu un degošu vai ugunsnedrošu un agresīvu putekļu (piemēram, magnija-alumīnija putekļu u.c.) un šķidrumu (piemēram, benzīna, šķīdinātāju, skābju, dzesēšanas šķidrumu un smērvielu) uzsūkšanai.

Lai izvairītos no elektrostatiskās izlādes, lietojiet putekļu nosūcēju ar antistatisku nosūkšanas šļūteni.

Iekārtu var lietot celtniecības un montāžas objektos, darbnīcās, remontdarbos, pārbūves darbos un jaunbūvēs.

Nedrīkst apstrādāt veselībai kaitīgus materiālus (piemēram, azbestu).

Aizliegts veikt nesankcionētas manipulācijas vai izmaiņas mezglā.

2.2 TE DRS-BK komplektācijā ietilpst:

- 1 Nosūcēja bāze ar sānu rokturi
- 1 Gofrētā uzmava 68-90/290 mm
- 1 Nosūkšanas galva, īsā
- 1 Nosūkšanas galva, garā
- 1 Nosūkšanas caurule
- 1 Gofrētā uzmava 68-90/550 mm
- 1 Gofrētā uzmava 100-150/550 mm
- 1 Hilti koferis
- 1 Lietošanas instrukcija

2.3 TE DRS-BK-E komplektācijā ietilpst:

- 1 Nosūcēja bāze ar sānu rokturi
- 1 Gofrētā uzmava 68-90/290 mm
- 1 Nosūkšanas galva, īsā
- 1 Nosūkšanas galva, garā
- 1 Hilti koferis
- 1 Lietošanas instrukcija

3. Tehniskie parametri

Rezervētas tiesības izdarīt tehniska rakstura izmaiņas!

Mezglis	Gofrētā uzmava 68-90/290 mm	Gofrētā uzmava 68-90/550 mm	Gofrētā uzmava 100-150/550 mm	Nosūkšanas galva, īsā	Nosūkšanas galva, garā
Svars	1000 g	1220 g	1290 g	1000 g	1100 g
Izmēri (garums x platums x augstums)	310 mm X 96 mm X 290 mm	575 mm X 96 mm X 290 mm	575 mm X 100 mm X 290 mm	295 mm X 96 mm X 290 mm	415 mm X 96 mm X 290 mm
Instrumenta tips	TE-Y-BK	TE-Y-BK	TE-Y-BK	Smailais un plakanais kalts, izsišanas instrumenti	Smailais un plakanais kalts, izsišanas instrumenti
Instrumenta diametrs	68...90 mm (2 ⁵ / ₈ "-3 ³ / ₁₆ ")	68...90 mm (2 ⁵ / ₈ "-3 ³ / ₁₆ ")	100...150 mm (4"-6")		
Instrumentu garums	290 mm (11 ¹ / ₂ ")	550 mm (22")	550 mm (22")	290...390 mm (11 ¹ / ₂ "-15 ³ / ₈ ")	400...500 mm (15 ¹ / ₂ "-19 ³ / ₄ ")

4. Drošība

UZMANĪBU! Jāizlasa visas instrukcijas. Jāievēro izmantojamās Hilti elektroiekārtas lietošanas instrukcijā ietvertie drošības norādījumi. Kļūmes instrukcijas ievērošanā var kļūt par cēloni smagām traumām. **UZGLABĀJIET INSTRUKCIJU DROŠĀ UN ĒRTI PIEEJAMĀ VIETĀ.**

4.1 Elektrodrošība



- a) Darba laikā nepieskarieties sazemētiem priekšmetiem, piemēram, caurulēm, radia-

toriem, plīvēt vai ledusskapjiem. Pieskaroties saņemtajām virsmām, pieaug risks saņemt elektrisko triecienu.

- b) **Ja pastāv risks, ka instruments var sabojāt neseģtus elektriskos vadus vai iekārtas barošanas kabeli, iekārta vienmēr jātur aiz rokturu izolētajām virsmām.** Saskaroties ar sprieguma padevei pieslēgtiem vadiem, iekārtas neizolētās metāla daļas nonāk zem sprieguma un var izraisīt iekārtas lietotāja elektrošoku.
- c) **Piemēram, ar metāla detektora palīdzību, pirms darba uzsākšanas pārbaudiet, vai zem apstrādājamās virsmas neatrodas apslēpti elektriskie vadi, gāzes vai ūdens caurules.** Iekārtas ārējās metāla daļas var būt zem sprieguma, ja, piemēram, darba laikā nejauši tiek bojāts elektriskais vads. Tā rezultātā rodas nopietns elektriskā trieciena risks.

4.2 Personiskā drošība

- a) **Strādājiet ar elektroiekārtu uzmanīgi, darba laikā saglabājiet paškontroli un rīkojieties saskaņā ar veselo saprātu. Nestrādājiet ar iekārtu, ja jūtaties noguris vai atrodaties alkohola, narkotiku vai medikamentu izraisītā reibumā.** Strādājot ar elektroiekārtu, pat viens neuzmanības mirklis var būt par cēloni nopietnam savainojumam.
- b) **Izmantojiet individuālos darba aizsardzības līdzekļus un darba laikā vienmēr nēsājiet aizsargbrilles.** Individuālo darba aizsardzības līdzekļu (putekļu aizsargmaskas, neslīdošu apavu un aizsargķiveres vai ausu aizsargu) lietošana atbilstoši elektroiekārtas tipam un veicamā darba raksturam ļauj izvairīties no savainojumiem.
- c) **Lietojot elektroiekārtu, neļaujiet nepiederošām personām un jo īpaši bērniem tuvoties darba vietai.** Citu personu klātbūtne var novērst uzmanību, un tā rezultātā jūs varat zaudēt kontroli pār iekārtu.

4.3 Rūpīga lietošana un apkope

- a) **Izmantojiet elektroiekārtu, papildu aprīkojumu, maināmos instrumentus u.c. saskaņā ar šo instrukciju un atbilstoši darba apstākļiem un konkrētajiem darba uzdevumiem.** Elektroiekārtu lietošana citiem mērķiem, nekā to ir paredzējusi

ražotājfirma, ir bīstama un var izraisīt neparedzamas sekas.

- b) **Elektroiekārtu, kas netiek darbināta, uzglabājiet piemērotā vietā. Neļaujiet lietot iekārtu personām, kas nav iepazinušās ar tās funkcijām un izlasījušās šo lietošanas instrukciju.** Ja elektroiekārtu lieto nekompetentas personas, tas var apdraudēt cilvēku veselību.
- c) **Pirms iestatījumu veikšanas, aprikojuma daļu nomainīšanas vai iekārtas novietošanas uzglabāšanai atvienojiet kontaktdakšu no elektrofikla un/vai noņemiet akumulatoru.** Šādi Jūs novērsīsiet elektroiekārtas nejaušas ieslēgšanās risku.
- d) **Vienmēr satveriet iekārtu ar abām rokām aiz šim nolūkam paredzētajiem rokturiem. Nodrošiniet, lai rokturi vienmēr būtu tīri, sausi un attaukoti.**
- e) **Pirms elektroiekārtas ieslēgšanas jānoņem visi regulēšanas piederumi un uzgriežņu atslēgas.** Regulēšanas piederumi vai uzgriežņu atslēga, kas iekārtas ieslēgšanas brīdī atrodas tajā, var radīt traumas.
- f) **Rūpīgi veiciet iekārtas apkopi. Pārbaudiet, vai kustīgās daļas darbojas bez traucējumiem un neķeras un vai kāda no daļām nav salauzta vai bojāta un tādējādi netraucē iekārtas nevainojamu darbību. Nodrošiniet, lai bojātās daļas tiktu savlaicīgi nomainītas vai remontētas autorizētā remontdarbnīcā.** Daudzi nelaimes gadījumi notiek tāpēc, ka elektroiekārtām nav nodrošināta pareiza apkope.

4.4 Darba vieta

Nodrošiniet darba vietā labu ventilāciju. Nepietiekama ventilācija darba vietā var novest pie putekļu izraisītiem veselības traucējumiem.

4.5 Putekļi

Šī iekārta savāc ievērojamu procentuālo daļu no radītajiem putekļiem, taču ne pilnīgi visus.

- a) **BRĪDINĀJUMS.** Daži putekļu veidi, kas rodas virsmu apstrādes laikā, satur ķīmikālijas, kas ir klasificētas kā kancerogēnas vai var izraisīt iedzimtus defektus, neauglību, ilgstošus elpceļu bojājumus un citus veselības traucējumus. Kā vienu no šādām vie-

lām var minēt svinu svina krāsās, kristālisko kvarcu ķieģeļos, betonā, mūrī vai dabīgajā akmenī vai arsēnu un hromu ķīmiski apstrādātos celtniecības kokmateriālos. Riska potenciāls, kas Jūs apdraud, ir atkarīgs no tā, cik bieži Jūs šādus materiālus apstrādājat. Lai līdz minimumam samazinātu šo ķīmikāliju iedarbību, iekārtas lietotājam un citām personām jāstrādā labi vēdināmās telpās, kā arī jālieto atbilstīgais drošības aprīkojums. Lietojiet elpceļu aizsarglīdzekļus, kas ir piemēroti konkrētajam putekļu veidam, atfiltrē mikroskopiskas daļiņas un pasargā seju un ķermeni no putekļiem. Izvairieties no ilgstošas saskares ar putekļiem. Valkājiet aizsargtērpu un kārtīgi no-

mazgājiet ar ūdeni un ziepēm ādas daļas, kas nonākušas saskarē ar putekļiem. Putekļu iekļūšana organismā caur muti, acīm un degunu vai ilgstoša atrašanās uz ādas var veicināt veselībai kaitīgo iedarbību.

- b) **Pirms darba uzsākšanas noskaidrojiet darba laikā iespējamo putekļu bīstamības klasi. Lietojiet celtniecības putekļu nosūcēju ar oficiāli sertificētu aizsardzības klasifikāciju, kas atbilst vietējām drošības prasībām.**
- c) **Ja iekārta tiek darbināta bez putekļu nosūcēja un darba laikā veidojas liels daudzums putekļu, jāvalkā vismaz viegls elpceļu aizsardzības aprīkojums. UZMANĪBU! Putekļi ir kaitīgi veselībai un var izraisīt elpceļu vai ādas saslimšanas un alerģiskas reakcijas.**

5. Lietošanas uzsākšana



UZMANĪBU

Pievērsiet uzmanību tam, lai kalšanas darbu laikā kombinētā perforatora funkciju pārslēdzējs atrastos pozīcijā "Kalšana" un, strādājot ar perforatora vainagurbjiem - pozīcijā "Trie- cienurbšana".

5.1 Putekļu mezgla TE DRS-BK/-E montāža

NORĀDĪJUMS

Lai nodrošinātu optimālu putekļu nosūkšanu no kalšanas iekārtām, brīvais instrumenta garums, kas ir izvirzīts no nosūkšanas galvas, nedrīkst būt lielāks nekā 145 mm un mazāks nekā 30 mm.

NORĀDĪJUMS

Pievērsiet uzmanību tam, lai uz piedziņas daļas sašaurinājuma / sānu rokturu stiprinājuma ārējās virsmas nebūtu eļļas vai smērvielu. Ja putekļu mezgla TE DRS-BK/-E samontē ar daļām, uz kurām ir eļļa un/vai smērvielas, putekļu mezgls TE DRS-BK/-E un sānu rokturis darba laikā var sagriezties. Tāpat eļļa vai smērvielas nedrīkst atrasties uz nosūcēja bāzes pie sānu roktura nospriegošanas lentes. Tikai tad, ja at-

tiecīgo detaļu virsmas ir attaukotas, iespējams garantēt pietiekamu berzes saķeri starp sānu rokturi un iekārtu. Notīriet no piedziņas daļas sašaurinājuma / sānu roktura stiprinājuma vietas eļļu un smērvielas ar drāniņu.

UZMANĪBU

Atļauts izmantot tikai attēlā redzamos smailos un plakanos kaltus, izsišanas instrumentus un perforatora vainagurbjus.

Pievērsiet uzmanību tam, lai montāžas laikā elektroiekārtā neatrastos neviens instruments.

1. Atvienojiet iekārtu no elektrotīkla.
2. Atveriet piemontēto iekārtas sānu rokturi.
3. Noņemiet instrumenta sānu rokturi.
4. Izvēlieties pareizo nosūkšanas sistēmas kombināciju saskaņā ar 4. attēlu un uzmontējiet attiecīgās detaļas uz nosūcēja bāzes.
5. Uzbīdīet samontēto sistēmu ar sānu rokturi uz instrumenta patronas līdz piedziņas daļas sašaurinājumam / sānu roktura stiprinājumam.
6. Pagrieziet nosūcēja bāzi vēlamajā pozīcijā.
7. Lai izvairītos no negaidītām kustībām, cieši pieskrūvējiet sānu rokturi.

8. Pirms instrumenta ievietošanas iziediet tā nofiksējamo galu ar šim nolūkam paredzētajām Hilti smērvielām. Iebīdiet instrumentu instrumenta patronā. Veiciet instrumenta nostiprināšanu saskaņā ar elektroiekārtas lietošanas instrukciju.
9. Savienojiet mobilo putekļu nosūcēju ar putekļu mezglu.

5.2 Putekļu mezgla demontāža



UZMANĪBU

Instrumentu nomaina jāveic ar aizsargcimdiem, jo instruments lietošanas laikā sakarst.

1. Atvienojiet iekārtu no elektrotīkla.
2. Atvienojiet mobilo putekļu nosūcēju no putekļu mezgla.
3. Izvelciet instrumentu no patronas.
4. Pagriežot rokturi, atbrīvojiet sānu rokturi.
5. Pilnībā noņemiet putekļu mezglu.
6. Piemontējiet iekārtas sānu rokturi.

6. Lietošana



UZMANĪBU

Ievērojiet Jūsu izmantotās Hilti elektroiekārtas lietošanas instrukcijā. Lietojiet mezglu tikai kopā ar 2. attēlā redzamajām iekārtām, pretējā gadījumā pastāv traumu risks.

UZMANĪBU

Rūpējieties par to, lai mezgls nepārkarstu. Temperatūrā virs 80°C materiāls kūst.

UZMANĪBU

Darbības laikā neturiet iekārtu aiz nosūcēja galvas vai nosūkšanas caurules.

UZMANĪBU

Pievērsiet uzmanību tam, lai kalšanas darbu laikā kombinētā perforatora funkciju pārslēdzējs atrastos pozīcijā "Kalšana" un, strādājot

ar perforatora vainagurbjiem - pozīcijā "Trieциenurbšana".

UZMANĪBU

Neizmantojiet nosūcēja bāzi vai nosūkšanas caurules / putekļu mezgla nosūkšanas galvas sistēmas pārnēsāšanai vai pārbīdīšanai. Vienmēr lietojiet šim nolūkam paredzētos rokturus.

6.1 Eksploatācija

NORĀDĪJUMS

Lai novērstu statisko izlādi, jāizmanto antistatisks putekļu nosūcējs.

NORĀDĪJUMS

Ja ir uzmontēts putekļu nosūkšanas mezgls, iekārtas darbības laikā putekļu nosūcējam jābūt ieslēgtam.

NORĀDĪJUMS

Regulāri iztukšojiet putekļu savācēju.

1. Pievienojiet putekļu nosūcēju un ieslēdziet to.
2. Ieslēdziet elektroiekārtu.

7. Apkope un uzturēšana

UZMANĪBU

Atvienojiet kontaktdakšu no elektriskā tīkla vai noņemiet akumulatora bloku iekārtām, kas tiek darbinātas ar akumulatoru.

7.1 Mezgla apkope

UZMANĪBU

Nelietojiet eļļas, smērvielas vai tīrīšanas līdzekļus.

Noņemiet pieķērušos neīrumus un pārbaudiet, vai nosūkšanas atveres nosūkšanas pamatnē nav nosprostotas.

Regulāri tīriet mezglu ar aukstu ūdeni.

Regulāri atīriet adapteru iekšpusi no smērvielām un putekļiem atliekām.

7.2 Uzturēšana

Regulāri pārbaudiet, vai mezgla ārējās daļas nav bojātas un visi apkalpošanas elementi funkcionē nevainojami. Ja kāda daļa ir bojāta vai kāds apkalpošanas elements nedarbojas, mezglu izmantot nedrīkst.

8. Traucējumu diagnostika

Problēma	Iespējamais iemesls	Risinājums
Pārmērīga putekļu veidošanās	Savācējs pilns.	Savācējs jāiztukšo.
	Bojāta nosūcēja galva / gofrētā uzmava.	Nomainiet nosūcēja galvu vai gofrēto uzmavu.
	Aizsērējis nosūkšanas kanāls.	Jāiztīra nosūkšanas kanāls.
	Brīvais instrumenta garums pārsniedz 145 mm.	Jāizvēlas īsāks instruments vai garāka nosūkšanas galva.
	Nav kārtīgi piemontēta mobilā putekļu nosūcēja nosūkšanas šļūtene.	Līdz galam iespraudiet mobilā nosūcēja nosūkšanas šļūteni bāzes daļā.
	Urbuma serdes atliekas ir nobloķējušas nosūkšanas atveres.	Jāizņem urbuma serde un sīkākās izurbtās daļas.
	Nolietojusies nosūcēja galva / gofrētā uzmava.	Nomainiet nosūcēja galvu un/vai gofrēto uzmavu.
Putekļu mezgls nokrīt.	Pārāk liels atstatums starp perforatora vainagurbi un nosūkšanas cauruli.	Lietojiet tikai un vienīgi Hilti perforatoru vainagurbjus.
	Putekļu mezgls nav bijis pareizi piemontēts.	Piemontējiet putekļu mezglu saskaņā ar lietošanas instrukcijas norādījumiem. Bāzes daļai jābūt piemontētai paredzētajā pozīcijā.
	Uz bāzes daļas vai iekārtas sašaurinājuma ir eļļa vai smērvielas.	Eļļa un smērvielas no bāzes daļas un iekārtas sašaurinājuma ārējām virsmām jānotīra ar drāniņas palīdzību.
	Sānu rokturis nav pievilktis.	Pievelciet sānu rokturi.
Sānu rokturis ir salūzis.	Piemontējiet jaunu sānu rokturi.	

Problēma	Iespējamais iemesls	Risinājums
Putekļu mezglu nav iespējams demontēt.	Nav pietiekami atvērta sānu roktura nospriegošanas lente.	Atbrīvojiet rokturi, t.i., atveriet nospriegošanas lenti vairāk.
Mobilais putekļu nosūcējs izdod nepārtrauktu akustisko signālu.	Nolietotojušies gofrēto uznavu izciļņi.	Jānomaina gofrētā uznavā.
Sānu rokturis nav piemontēts pie bāzes daļas.	Sānu rokturis atvienots no bāzes daļas ar lielu spēku.	Samontējiet abas daļas kopā. Ievērojiet sānu roktura piemontēšanas virzienu.

9. Nokalpojušo instrumentu utilizācija



Hilti iekārtas ir izgatavotas galvenokārt no otrreiz pārstrādājamiem materiāliem. Priekšnosacījums otrreizējai pārstrādei ir atbilstoša materiālu šķirošana. Daudzās valstīs Hilti ir izveidojis sistēmu, kas pieļauj veco ierīču pieņemšanu otrreizējai pārstrādei. Jautājiet Hilti klientu apkalpošanas servisā vai savam pārdevējam – konsultantam.

Savāktie urbšanas putekļi jāutilizē saskaņā ar spēkā esošajiem nacionālās likumdošanas normatīviem.

10. Iekārtas ražotāja garantija

Hilti garantē, ka piegādātajai iekārtai nav ar materiāliem vai ražošanas procesu saistītiem defektiem. Šī garantija ir spēkā ar nosacījumu, ka iekārta tiek izmantota, uzglabāta, kopta un tīrīta saskaņā ar Hilti lietošanas instrukciju un ka tiek saglabāta tehniskā vienotība, respektīvi, kombinācijā ar iekārtu tiek izmantoti tikai oriģinālie Hilti patēriņa materiāli, piederumi un rezerves daļas.

Garantija ietver bezmaksas remontu un bojāto daļu nomaiņu visā iekārtas kalpošanas laikā. Uz daļām, kas ir pakļautas normālam nodilšanas procesam, garantijā neattiecas.

Papildu pretenzijas ir izslēgtas, ja vien valstu obligātajos noteikumos nav aizliegta

papildprasību izslēgšanas prakse. Īpaši Hilti neuzņemas nekādu atbildību par tiešiem vai netiešiem bojājumiem, zaudējumiem vai izmaksām, kas radušās sakarā ar iekārtas lietošanu vai lietošanas neiespējamību kādam konkrētam nolūkam. Netieši izteikti apgalvojumi par ierīces piemērotību specifiskiem mērķiem nekādā gadījumā nav spēkā.

Lai veiktu detaļu nomaiņu vai labošanu, iekārta vai tās daļa uzreiz pēc defekta konstatēšanas jānosūta vietējam Hilti tirdzniecības pārstāvim.

Šī garantija ietver visas Hilti garantijas saistības un aizstāj visus iepriekšējos vai vienlaikus izteiktos komentārus, kā arī mutiskās un rakstiskās vienošanās par garantiju.

HILTI

Hilti Corporation

LI-9494 Schaan

Tel.: +423 / 234 21 11

Fax: +423 / 234 29 65

www.hilti.com



441130