



314710

WSJ110-ET

Bedienungsanleitung **Operating instructions**

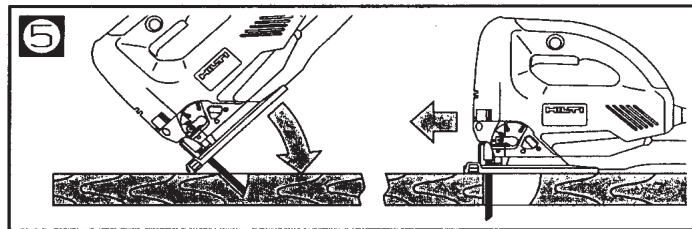
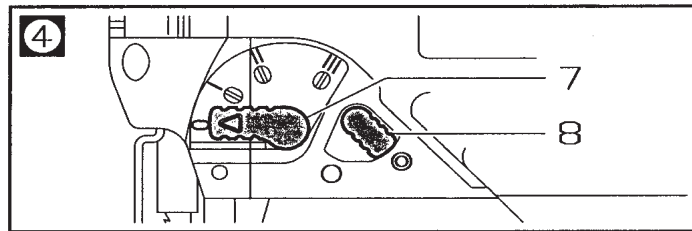
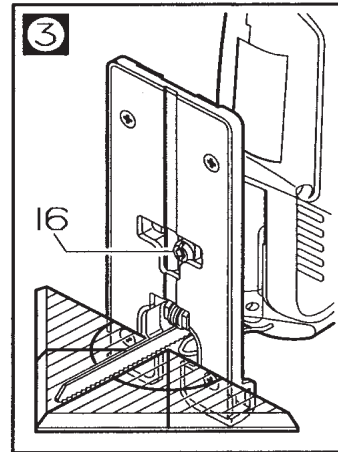
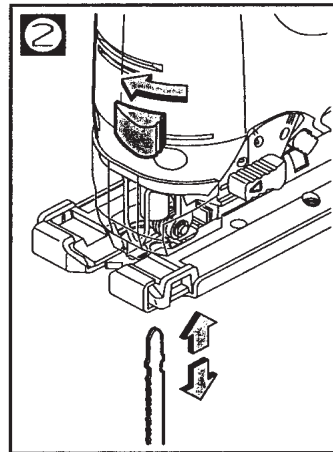
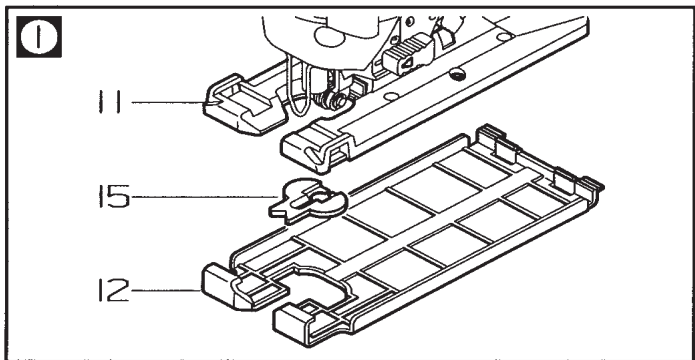
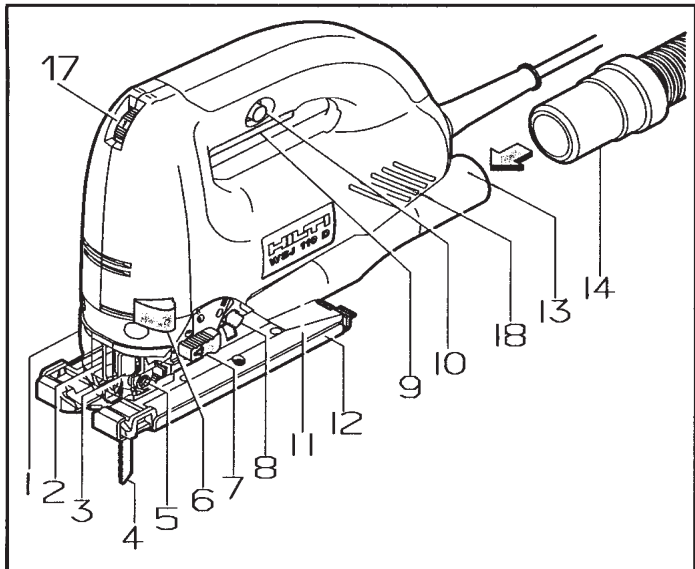
Bügel-Pendelhubstichsäge

2– 5

Orbital action jig saw with hoop handle

6– 9

HILTI



Achtung: Beim Gebrauch von Elektrowerkzeugen sind zum Schutz gegen elektrischen Schlag, Verletzungs- und Brandgefahr, folgende grundsätzlichen Sicherheitsmassnahmen immer zu beachten.

Lesen und beachten Sie diese Hinweise, bevor Sie das Gerät benutzen. Bewahren Sie die Sicherheitshinweise gut auf!

1 Halten Sie Ihren Arbeitsbereich in Ordnung. Unordnung im Arbeitsbereich ergibt Unfallgefahr.

2 Berücksichtigen Sie Umgebungseinflüsse. Setzen Sie Elektrowerkzeuge nicht dem Regen aus. Benützen Sie Elektrowerkzeuge nicht in feuchter oder nasser Umgebung. Sorgen Sie für gute Beleuchtung. Benützen Sie Elektrowerkzeuge nicht in der Nähe von brennenden Flüssigkeiten oder Gasen.

3 Schützen Sie sich vor elektrischem Schlag. Vermeiden Sie Körperberührung mit geerdeten Teilen, z. B. Rohre, Heizkörper, Herde, Kühlschränke.

4 Halten Sie Kinder fern. Lassen Sie andere Personen nicht das Werkzeug oder Kabel berühren, halten Sie sie von Ihrem Arbeitsbereich fern.

5 Bewahren Sie Ihre Elektrowerkzeuge sicher auf. Unbenutzte Werkzeuge sollen in trockenen, verschlossenen Orten und ausser Reichweite von Kindern aufbewahrt werden.

6 Überlasten Sie Ihr Elektrowerkzeug nicht. Sie arbeiten besser und sicherer im angegebenen Leistungsbereich.

7 Benützen Sie das richtige Elektrowerkzeug. Verwenden Sie keine leistungsschwachen Werkzeuge oder Vorsatzgeräte für schwere Bela-

stungen. Benützen Sie Werkzeuge nicht für Zwecke und Arbeiten, wofür sie nicht bestimmt sind, z. B. benützen Sie keine Handkreissäge, um Bäume zu fällen oder Äste zu schneiden.

8 Tragen Sie geeignete Arbeitskleidung. Tragen Sie keine weite Kleidung oder Schmuck. Sie können von beweglichen Teilen erfasst werden. Bei Arbeiten im Freien sind Gummihandschuhe und rutschfestes Schuhwerk empfehlenswert. Tragen Sie bei langen Haaren ein Haarnetz.

9 Benützen Sie eine Schutzbrille. Verwenden Sie auch Atemmasken bei stauberzeugenden Arbeiten.

10 Keine Zweckentfremdung des Kabels. Tragen Sie das Werkzeug nicht am Kabel und benützen Sie es nicht, um den Stecker aus der Steckdose zu ziehen. Schützen Sie das Kabel vor Hitze, Öl und scharfen Kanten.

11 Staubabsaugereinrichtung anschliessen. Schliessen Sie, wenn möglich, die Staubabsaugung immer an, besonders bei Dauereinsatz des Gerätes.

12 Sichern Sie das Werkstück. Benützen Sie Spannvorrichtungen oder Schraubstock, um das Werkstück festzuhalten. Es ist damit sicherer gehalten als mit Ihrer Hand und es ermöglicht die Bedienung der Maschine mit beiden Händen.

13 Beugen Sie sich nicht zu weit darüber. Vermeiden Sie abnormale Körperhaltung. Sorgen Sie für sicheren Stand und halten Sie jederzeit das Gleichgewicht.

14 Pflegen Sie Ihre Werkzeuge mit Sorgfalt. Halten Sie Ihre Werkzeuge scharf und sauber, um

besser und sicherer arbeiten zu können. Befolgen Sie die Wartungsvorschriften und die Hinweise eines Werkzeugwechsels. Kontrollieren Sie regelmässig das Kabel und lassen Sie es bei Beschädigung von einem anerkannten Fachmann erneuern. Kontrollieren Sie Verlängerungskabel regelmässig und ersetzen Sie sie, falls beschädigt. Halten Sie Handgriffe trocken und frei von Öl und Fett.

15 Ziehen Sie den Netzstecker. Bei Nichtgebrauch vor der Wartung und beim Werkzeugwechsel, wie z. B. Sägeblatt, Bohrer und Maschinenwerkzeuge aller Art.

16 Lassen Sie keine Werkzeugschlüssel stecken. Überprüfen Sie vor dem Einschalten, dass die Schlüssel und Einstellwerkzeuge entfernt sind.

17 Vermeiden Sie unbeabsichtigten Anlauf. Tragen Sie keine an das Stromnetz angeschlossene Werkzeuge mit dem Finger am Schalter. Vergewissern Sie sich, dass der Schalter beim Anschluss an das Stromnetz ausgeschaltet ist.

18 Verlängerungskabel im Freien. Verwenden Sie nur dafür zugelassene und entsprechend gekennzeichnete Verlängerungskabel im Freien.

19 Seien Sie stets aufmerksam. Beobachten Sie Ihre Arbeit. Gehen Sie vernünftig vor, verwenden Sie das Werkzeug nicht, wenn Sie unkonzentriert sind.

20 Kontrollieren Sie Ihr Gerät auf Beschädigungen. Vor weiterem Gebrauch des Werkzeugs müssen Sie Schutzvorrichtungen oder beschädigte Teile sorgfältig auf ihre einwand-freie und bestimmungsgemässe Funktion überprüfen. Überprüfen Sie, ob die Funktion beweglicher Teile in Ordnung ist, ob sie nicht klemmen, ob kei-

ne Teile gebrochen sind, ob sämtliche anderen Teile einwandfrei, richtig montiert und alle anderen Bedingungen, die den Betrieb des Gerätes beeinflussen können, stimmen. Beschädigte Schutzvorrichtungen und Teile sollen sachgemäss durch eine Kundendienstwerkstatt repariert oder ausgewechselt werden, soweit nichts anderes in den Betriebsanleitungen angegeben ist. Beschädigte Schalter müssen bei einer Kundendienstwerkstatt ersetzt werden. Benutzen Sie keine Werkzeuge, bei denen sich der Schalter nicht ein- und ausschalten lässt.

21 Achtung: Zu Ihrer eigenen Sicherheit benützen Sie nur Zubehör und Zusatzgeräte, die in der Bedienungsanleitung angegeben sind oder im jeweiligen Katalog angeboten werden. Der Gebrauch anderer als der in der Betriebsanleitung oder im Katalog empfohlener Einsatzwerkzeuge oder Zubehörteile kann eine persönliche Verletzungsgefahr für Sie bedeuten.

22 Reparaturen nur vom Elektrofachmann. Dieses Elektrowerkzeug entspricht den einschlägigen Sicherheitsbestimmungen. Reparaturen dürfen nur von einer Elektrofachkraft ausgeführt werden, anderenfalls können Unfälle für den Betreiber entstehen.

Bewahren Sie diese Hinweise sorgfältig auf.

Geräteelemente

- 1 Abdeckhaube für Absaugung
- 2 Berührungsschutz
- 3 Stössel
- 4 Sägeblatt
- 5 Führungsrolle
- 6 Hebel für Sägeblattentriegelung
- 7 Hebel für PendelhubEinstellung
- 8 Schalthebel für Blsvorrichtung
- 9 EIN-/AUS-Schalter
- 10 Feststellknopf
- 11 Fussplatte

- 12 Gleitschuh für Fussplatte
- 13 Absaugstutzen
- 14 Absaugschlauch
- 15 Spanreisschutz
- 16 Feststellschraube für Fussplatte
- 17 Stellrad für Hubzahleinstellung
- 18 Lüftungsschlitze

Beachten Sie die einschlägigen Vorschriften Ihrer Berufsgenossenschaft und die beiliegenden Sicherheitshinweise.

Aufnahmeleistung:	650 W
Abgabeleistung:	400 W
Leerlaufhubzahl:	500–3000 min.
Hubhöhe:	26 mm
Schnittleistung in Holz:	bis 110 mm
Schnittleistung in Aluminium:	bis 20 mm
Schnittleistung in Stahl unlegiert:	bis 10 mm
Winkelschnitte (links/rechts):	0–45°
Anzahl Pendelstufen:	4
Werkzeugaufnahme:	T-Schaft
Aussendurchmesser Absaugadapter:	30 mm für Schlauch-Adapter
Maschinengewicht nach VDE 0740/T100:	2,3 kg
Schutzklasse nach EN 50144	□ / II
Funk- und Fernsehstört gemäss EN 55014	

Geräusch- und Vibrationsinformation

Die Messwerte wurden entsprechend EN 50144 ermittelt.

Der A-bewertete Dauerschalldruckpegel des Gerätes beträgt typischerweise 83 dB (A).

Beim Arbeiten kann der Geräuschpegel 85 dB (A) überschreiten. Tragen Sie Gehörschutz!

Die Hand-Arm-Vibration ist typischerweise niedriger als 2,5 m/s².

Technische Änderungen vorbehalten

EG-Konformitätserklärung

Bezeichnung: Bügel-Pendelhubstichsäge Seriennummern: 00000000 - 99999999

Typenbezeichnung: WSJ 110-ET Konstruktionsjahr: 1998

Wir erklären in alleiniger Verantwortung, dass dieses Produkt mit den folgenden Normen oder normativen Dokumenten übereinstimmt:

EN 50144-1, EN 50144-2-10, EN 55014-1, EN 55014-2, EN 61000-3-2, EN 61000-3-3 und gemäss den Bestimmungen der Richtlinien 73/23/EWG, 89/336/EWG und 98/37/EG

Hilti Aktiengesellschaft



Dr. Joachim Schneider, Leiter BU-Wood



Dr. Andreas Dieterle, Leiter F & E Wood

Garantie

Hilti garantiert, dass das gelieferte Gerät frei von Material- oder Fertigungsfehlern ist. Diese Garantie gilt unter der Voraussetzung, dass das Gerät in Übereinstimmung mit der Hilti Bedienungsanleitung richtig eingesetzt und gehandhabt, gepflegt und gereinigt wird, dass alle Garantieansprüche innerhalb von 12 Monaten ab dem Verkaufsdatum (Rechnungsdatum) erfolgen und dass die technische Einheit gewahrt wird, d. h., dass nur Original Hilti Verbrauchsmaterial, Zubehör- und Ersatzteile mit dem Gerät verwendet werden.

Diese Garantie umfasst die kostenlose Reparatur oder den kostenlosen Ersatz der defekten Teile. Teile, die dem normalen Verschleiss unterliegen, fallen nicht unter diese Garantie.

Weitergehende Ansprüche sind ausgeschlossen, soweit nicht zwingende nationale Vorschriften entgegenstehen. Insbesondere haftet Hilti nicht für unmittelbare oder mittelbare, Mangel- oder Mangelgeschäden, Verluste oder Kosten im Zusammenhang mit der Verwendung oder wegen der Unmöglichkeit der Verwendung des Gerätes für irgendeinen Zweck. Stillschweigende Zusicherungen für Verwendung oder Eignung für einen bestimmten Zweck werden ausdrücklich ausgeschlossen.

Für Reparatur oder Ersatz sind Gerät und/oder betroffene Teile unverzüglich nach Feststellung des Mangels an die zuständige Hilti Marktorganisation zu senden.

Die vorliegende Garantie umfasst sämtliche Garantieverpflichtungen seitens Hilti und ersetzt alle früheren oder gleichzeitigen Erklärungen, schriftlichen oder mündlichen Verabredungen betreffend Garantien.

1. Betriebssicherheit

■ **Beachten Sie die nachfolgenden Hinweise, da falsche Handhabung zu Schäden führen kann.**



Führen Sie beim Arbeiten nie Finger oder Hand vor dem Sägeblatt.



Tragen Sie Schutzhandschuhe zum Wechseln und Einsetzen des Sägeblattes.



Tragen Sie eine Staubschutzmaske bei Arbeiten, bei denen gesundheitsgefährdende Stäube entstehen. Bearbeiten Sie kein asbesthaltiges Material.



Tragen Sie eine Schutzbrille beim Bearbeiten stark spanerzeugender Werkstoffe.



Verwendung von Zubehör, welches nicht für diesen Gerätetyp bestimmt ist, kann zu Beschädigungen des Gerätes führen und erhöht die Unfallgefahr.



Benutzen Sie das Gerät nie mit beschädigtem Kabel. Ziehen Sie sofort den Netzstecker und berühren Sie das Kabel nicht, wenn beim Arbeiten das Netzkabel beschädigt oder durchgetrennt wird.

■ **Hinweis: Beachten Sie die Sicherheitshinweise.**

■ Verwenden Sie die Bügel-Pendelhubstichsäge in keinem Fall anders, als es diese Bedienungsanleitung vorschreibt!

■ Vor allen Arbeiten am Gerät den Stecker aus der Steckdose ziehen.

■ Stecker nur mit ausgeschaltetem Gerät in die Steckdose einstecken.

■ Führen Sie das Kabel immer nach hinten vom Gerät weg.

■ Achten Sie darauf, dass die Schnittbahn oben und unten frei von Hindernissen ist.

■ Die Fussplatte **11** muss beim Sägen auf ganzer Fläche sicher aufliegen.

■ Legen Sie die Maschine nach Beendigung des Arbeitsvorganges erst ab, wenn diese vollständig zum Stillstand gekommen ist (Rückschlaggefahr).

■ Nach dem Abschalten nicht durch seitliches Gegendrücken das Sägeblatt abbremsen.

■ Verwenden Sie nur einwandfreie scharfe Sägeblätter. Wechseln Sie unscharfe oder verbogene Sägeblätter sofort aus.

■ Zusicherung einwandfreier Funktion des Gerätes ist nur bei Verwendung von Hilti-Originalzubehör möglich.

2. Bestimmungsgemässer Gebrauch

Das Gerät ist zum Sägen von Kunststoff-, Holz- und Metallwerkstoffen bestimmt. Der Benutzer der Maschine haftet für Schäden durch nicht bestimmungsgemässen Gebrauch wie z. B. das Tragen am Kabel, Ziehen des Steckers mit Hilfe des Kabels, Verwendung von falschen Sägeblättern, Herstellen verdeckter Schnitte (erstellen von Nuten, wobei sich beim Sägen das Stichsägeblatt nur innerhalb des Materials bewegt) oder Schnittiefen über 110 mm. Die Sicherheitshinweise und allgemein anerkannte Unfallverhütungsvorschriften zum Arbeiten mit Elektrowerkzeugen müssen beachtet werden.

3. Handhabung/Funktionen

Einsetzen des Sägeblattes (Abb. 2)

■ **Vor allen Arbeiten am Gerät den Stecker aus der Steckdose ziehen.**

Drücken Sie das Sägeblatt (Zähne in Schnitt- richtung) in den Stössel (bis zum spürbaren Ein-

rasten). Das Sägeblatt muss in der Rille der Führungsrolle **5** zum Liegen kommen.

Achtung: Wenn sich das Sägeblatt nicht in den Stössel einführen lässt, den Hebel für Sägeblattentriegelung **6** kurz nach vorne schieben und wieder loslassen.

Wechseln des Sägeblattes (Abb. 2)

Um das Sägeblatt zu wechseln, den Hebel für Sägeblattentriegelung **6** bis zum Anschlag nach vorne schieben. Das Sägeblatt wird gelöst und ausgeworfen.

Halten Sie das Gerät beim Sägeblattwechsel so, dass keine Personen oder Tiere durch das Auswerfen des Sägeblattes verletzt werden können.

Inbetriebnahme

■ Halten Sie das Gerät beim Arbeiten gut fest und sorgen Sie für einen sicheren Stand. Die Netzspannung muss mit der Angabe auf dem Typenschild übereinstimmen.

Ein- und Ausschalten des Gerätes

■ Achten Sie darauf, dass das Gerät vor dem Einstecken des Netzsteckers ausgeschaltet ist
Einschalten: Ein-Aus-Schalter **9** drücken.
Ausschalten: Ein-Aus-Schalter **9** loslassen.

Dauerbetrieb

Einschalten: Ein-Aus-Schalter **9** drücken und im gedrückten Zustand mit Feststellknopf **10** arretieren.
Ausschalten: Ein-Ausschalter **9** drücken und loslassen.

Einstellung der Hubzahl (mit Sanftanlauf)

Durch Drehen des Stellrades für Hubzahlvorwahl **17** kann die benötigte Hubzahl vorgewählt werden.

1 → 6
klein gross

Nach dem Sanftanlauf stellt sich das Gerät auf die vorgewählte Hubzahl ein. Durch die eingebaute Elektronik wird die vorgewählte Hubzahl auch unter Last nahezu konstant gehalten. Die empfohlenen Hubzahleinstellungen und Angaben über die richtige Sägeblattwahl sind in der Produktinformation und der entsprechenden Anwendungstabelle ersichtlich.

Berührungsschutz

Um ein unbeabsichtigtes Berühren des Hubstössels und/oder des Sägeblattes während des Arbeitens zu verhindern, wurde ein Berührungsschutz **2** an der Maschine angebracht.

4. Staubabsaugung mit externer Absaugvorrichtung

Die Staubabsaugung erleichtert die Späne- Entsorgung, verringert die Staubbelastung in der Umgebung und verhindert grössere Verschmutzungen. Schliessen Sie die externe Absaugvorrichtung an, wenn Sie über einen längeren Zeitraum Holz bearbeiten oder Materialien, bei denen gesundheitsschädliche Stäube entstehen.

Abdeckhaube

Bei Verwendung der Staubabsaugung muss die transparente Abdeckhaube, die das optimale Absaugen ermöglicht, immer montiert sein.

Aufsetzen: von vorne auf den Berührungsschutz aufsetzen und einrasten.

Abnehmen: Abdeckhaube leicht verkanten, nach vorne ziehen.

Absaugstutzen

Achten Sie beim Einsetzen des Absaugstutzens **13** in die Fussplatte **11** darauf, dass die Kunststoffnase des Absaugstutzens in die entsprechende Bohrung am Motorgehäuse eingreift. Der Absaugschlauch **14** kann direkt am Absaugstutzen **13** angeschlossen werden.

Um ein optimales Absaugen der Späne gewährleisten zu können, sollten die Absaugkanäle und der Absaugadapter regelmässig am Durchgang kontrolliert bzw. gereinigt werden.

Späneblasvorrichtung (Abb. 4)

Die Blasvorrichtung führt einen Luftstrom zum Sägeblatt, um die Schnittlinie von Spänen freizuhalten. Der Hebel **8** dient zum Ein- und Ausschalten.

Späneblasvorrichtung EIN:



für Arbeiten in Holz, Kunststoff und anderen Materialien mit grossem Spanabtrag.

Späneblasvorrichtung AUS:



für Arbeiten in Metallen und Verwendung von Schmier- und Kühlflüssigkeit.

5. Pendelung einstellen (Abb. 4)

Durch die 4-Stufen-Pendelung kann die Schnittleistung und das Schnittbild an das zu bearbeitende Material angepasst werden.

Die Umschaltung der 4 Stufen erfolgt durch den Hebel **7** (auch bei laufender Maschine möglich).

Es sind folgende Empfehlungen zu beachten:

■ Je sauberer und feiner die Schnittkante werden soll, desto kleiner soll die Pendelstufe sein.

Durch praktischen Versuch kann die optimale Einstellung ermittelt werden.

- Stufe 0:** keine Pendelung
- Stufe I:** kleine Pendelung
- Stufe II:** mittlere Pendelung
- Stufe III:** grosse Pendelung

6. Schnittwinkel einstellen (Abb. 3)

Entfernen Sie den Absaugstutzen **13** vor Verstellen des Schnittwinkels.

Lösen Sie die Schraube **16** und ziehen Sie die Fussplatte **11** leicht nach vorne. Nun ist die Winkeleinstellung stufenlos bis maximal 45° (beidseitig) möglich. Wenn Sie die Grobeinstellung vorgenommen haben, ziehen Sie die Schraube **16** leicht an und stellen den Schnittwinkel genau ein, beispielsweise mit einem Geodreieck.

Um die Fussplatte **11** in die Normalposition (0°) zurückzustellen, lösen Sie die Schraube **16** und drücken die Fussplatte **11** in die Normalposition. Ziehen Sie dann die Schraube **16** wieder fest.

7. Fussplatte versetzen

Um randnah zu sägen, kann die Fussplatte folgendermassen versetzt werden:

- Schraube **16** ca. 2 Umdrehungen lösen,
- Fussplatte **11** bis zum Anschlag nach hinten schieben,
- Schraube **16** wieder festziehen.

■ Bei versetzter Fussplatte kann nur in Normalposition (0°) gearbeitet werden.

8. Spanreisschutz (Abb. 1)

Durch den Spanreisschutz **15** wird das Ausreissen der Oberfläche beim Sägen von Holzwerkstoffen verhindert. Drücken Sie den Spanreisschutz von unten in die Fussplatte **11** ein.

Für bestimmte Sägeblatttypen kann der Spanreisschutz nicht verwendet werden (z.B. geschränkte Sägeblätter).

9. Gleitschuh für Fussplatte (Abb. 1)

Verwenden Sie den Gleitschuh für die Fussplatte **12**, um kratzempfindliche Materialien zu bearbeiten. Hängen Sie den Gleitschuh vorne an der Fussplatte ein, drücken Sie ihn hinten gegen die Fussplatte, bis er einrastet.

10. Tauchsägen (Abb. 5)

Verwenden Sie das Tauchsägeverfahren nur für weiche Werkstoffe und bei ausgeschalteter Pendelbewegung.

Es erfordert eine gewisse Übung, um ohne vorzubohren durch Einstechen bei laufender Maschine Ausschnitte auszusägen. Dies ist nur mit kurzen Sägeblättern möglich.

Setzen Sie das Gerät mit der vorderen Kante der Fussplatte auf das Werkstück auf und schalten ein. Drücken Sie das Gerät fest gegen das Werkstück und tauchen durch Verringerung des Anstellwinkels ein.

Wenn Sie das Werkstück durchstochen haben, bringen Sie das Gerät in die normale Arbeitsstellung (Fussplatte liegt ganzflächig auf) und sägen entlang der Schnittlinie weiter.

11. Pflege/Wartung/Service

■ **Vor allen Arbeiten am Gerät den Stecker ziehen.**

Halten Sie das Gerät und die Lüftungsschlitze **18** stets sauber.

Das Gerät wurde vom Werk ausreichend mit Fett gefüllt. Bei starker Beanspruchung über einen längeren Zeitraum wird eine Inspektion durch Hilti empfohlen. Damit erhöht sich die Lebensdauer des Gerätes und unnötige Reparaturkosten werden verhindert. Es kann sich eine starke Verschmutzung im Inneren des Gerätes aufbauen, wenn Sie das Gerät unter extremen Einsatzbedingungen verwenden. Für solche Fälle empfiehlt es sich, eine Absauganlage zu verwenden, die Reinigungszyklen zu verkürzen und einen Fehlerstromschutzschalter vorzuschalten.

Schmieren Sie gelegentlich die Führungsrolle **5** mit Öl und kontrollieren Sie sie auf Abnutzungserscheinungen. Wenn die Führungsrolle abgenutzt ist, muss sie erneuert werden.

Reparaturen am elektrischen Teil dürfen nur durch eine Elektrofachkraft ausgeführt werden.

12. Copyright

Das Urheberrecht an dieser Betriebsanleitung verbleibt bei der Firma Hilti AG, FL-9494 Schaan, Fürstentum Liechtenstein. Diese Betriebsanleitung ist nur für den Betreiber und dessen Personal bestimmt. Sie enthält Vorschriften und Hinweise, die weder vollständig noch teilweise

- vervielfältigt
 - verbreitert oder
 - anderweitig mitgeteilt werden dürfen.
- Zuwiderhandlungen können strafrechtliche Folgen nach sich ziehen.

Caution: The following fundamental safety precautions must always be observed when using electric tools/machines as protection against electric shock, the risk of injury and fire hazards. Please read and take note of these precautions before you use the tool/machine. Keep these safety precautions in a safe place!

- 1 Keep your place of work clean and tidy. Disorder where you are working creates a potential risk of accidents.
- 2 Make allowance for influence from the surroundings. Don't expose your electric tools/machines to rain. Don't use electric tools/machines in damp or wet surroundings. Make sure the work area is well lit. Don't use electric tools/machines near inflammable liquids or gases.
- 3 Always protect yourself against electric shock. Never touch grounding (earthing) parts e.g. pipes, radiators, cookers, ovens, refrigerators.
- 4 Keep children away. Don't let other persons touch the electric tool/machine or supply cord. Keep them away from your work area.
- 5 Keep your electric tool/machine in a safe place. Electric tools/machines not in use should be kept in a dry locked-up place out of the reach of children.
- 6 Don't overload your electric tools/machines. You will do your work better and safer in the specified performance/rating range.
- 7 Always use the right electric tool/machine for the job. Don't use underpowered tools/machines or attachments for heavier duty jobs. Don't use electric tools/ machines for work and purposes for which they are not intended, e.g. don't use a hand-held circular saw to cut down trees or cut up branches.
- 8 Wear suitable clothing. Don't wear loose clothing or jewellery – they could be caught up in moving parts. When working outside, the use of rubber gloves and non-slip shoes is recommended. Wear a helmet or cap if you have long hair.
- 9 Always wear protective goggles. If work causes dust, wear a mask as well.
- 10 Don't use the supply cord for any other purpose. Don't carry the electric tool/ machine by the supply cord and don't pull the plug out of the socket/receptacle by pulling the supply cord. Protect the cable from heat, oil and sharp edges.
- 11 Connect a dust extraction system. A dust extraction system should be connected whenever possible, especially when the machine is in use for long periods.
- 12 Secure the workpiece. Use a clamping device or vice to hold the workpiece. It is secured more reliably in this way than in your hand and you can then hold and operate your electric tool/machine with both hands.
- 13 Don't bend over too far when working. Avoid an unusual stance. Make sure that you are standing firmly and keep your balance at all times.
- 14 Take good care of your electric tools/machines. Keep the drill bits, insert tools etc. sharp and clean so that you can do your work better, safer and more reliably. Observe the cleaning and maintenance regulations and the instructions for changing drill bits, insert tools etc. Check the supply cord regularly and have it renewed by a recognized specialist if it is damaged. Check the extension supply cord regularly and, if it is damaged, replace it. Keep grips and side handles dry and free from oil or grease.
- 15 Always pull out the plug from the mains if the electric tool/machine is not in use, prior to cleaning and maintenance work and when changing a drill bit, saw blade or insert tools of any kind.
- 16 Never leave a key in place. Always check before switching on that the key or adjusting tools have been removed.
- 17 Avoid any unintentional start-up. Never carry a plugged-in electric tool/machine with your finger on the switch. Always make sure that the switch is off when plugging the electric tool/machine into the main electric supply.
- 18 If an extension supply cord is used outside, only use one which has been approved for the purpose and is correspondingly marked.
- 19 Be attentive at all times. Keep your eye on your work. Remain in a sensible frame of mind and don't use the electric tool/machine if you cannot concentrate completely.
- 20 Check your electric tool/machine for damaged parts carefully for perfect functioning in keeping with the intended purpose before using the electric tool/machine further. Check whether the moving parts function properly, whether they aren't sticking, whether any parts are broken, whether all other parts work properly and are fitted correctly, and make sure that all other conditions which can influence operation and running of the electric tool/machine are as they should be. Damaged guards and protective devices and parts must be repaired properly by an authorized service workshop or replaced provided that nothing else is stated in the operating instructions. Damaged switches must also be replaced in the recognized service workshop. Never use electric tools/machines which cannot be switched on and off by the switch.
- 21 Caution ! For your own safety's sake, only use accessories and attachments which are specified in the operating instructions or in the respective catalogue. The use of accessories or insert tools or attachments other than those specified in the operating instructions can result in personal injury to you.
- 22 Only have repairs carried out by recognized electrical specialists. This electric tool/machine complies with respective safety regulations. Repairs may only be carried out by an electrical specialist otherwise an accident hazard for the operator can exist.

Please keep these safety precautions in a safe place.

1. Safety instructions

■ **The following instructions must be observed. Incorrect operation may present a risk of damage or injury.**



Always keep your fingers and hands away from the area in front of the blade while the saw is in operation.



Wear protective gloves when changing or inserting the blade.



Wear a dust mask when cutting materials that produce dust hazardous to health. Do not cut materials containing asbestos.



Wear goggles when cutting materials that tend to splinter and produce chips.



The use of accessories not designed for this machine may cause damage to it and increase the risk of accidents.



Do not use the machine if the supply cord is damaged. If the supply cord suffers damage or is cut through while the machine is in operation, pull out the mains plug immediately and do not touch the supply cord.

■ **Note: Observe the safety precautions.**

■ Do not use this orbital action jig saw in any way other than as described in these operating instructions.

■ Always disconnect the supply cord plug from the mains socket before beginning any work on the machine (changing blades or making adjustments etc.).

■ Ensure that the machine is switched off before connecting the supply cord plug to the mains socket.

■ Always guide the supply cord away to the rear of the machine.

■ Ensure that the areas immediately above and below the cutting line are free of obstructions.

■ While sawing, the entire baseplate **11** must be in firm contact with the workpiece.

■ After completing the cut, do not lay the machine down until movement of the blade has stopped (risk of kick-back).

■ After switching the machine off, do not attempt to bring the blade to a standstill by pressing it to the side against the workpiece.

■ Use only blades that are sharp and in good condition. Blunt or bent blades must be changed immediately.

■ Trouble-free operation of the machine can be ensured only when Hilti original accessories are used.

2. Correct use

The machine is designed for cutting materials such as plastic, wood and metals. The user of the machine carries the responsibility for any damage caused by misuse, e.g. carrying the machine by the supply cord, pulling the plug out of the socket by pulling on the supply cord, use of the wrong saw blades, making cuts to depths greater than 110 mm or in generally excessively thick materials (the effective length of the blade must be greater than the thickness of the material being cut). The list of safety precautions and generally accepted accident prevention regulations for working with electric tools must be observed.

3. Using the jig saw

Fitting the saw blade (fig.2)

■ **Disconnect the supply cord plug from the mains socket before beginning any work on the machine.**

Push the saw blade (with the teeth facing in the cutting direction) into the plunger until it is felt to engage. The blade must lie in the groove in the guide roller **5**.

Note: If the saw blade cannot be pushed into the plunger, first push the saw blade release lever **6** forwards and then release it. Reinsert the blade.

Changing the saw blade (fig.2)

To change the saw blade, push the saw blade release lever **6** forwards as far as it will go. The saw blade will be released and ejected.

When changing a saw blade, hold the machine in such a way that persons or animals cannot be injured by the blade as it is ejected.

Operation

■ Hold the machine securely and maintain a secure stance.

The mains supply voltage must correspond to the information printed on the rating plate.

Switching the machine on / off

■ Ensure that the machine is switched off before connecting the supply cord plug to the mains supply.

Switching on: Press the ON/OFF switch **9**

Switching off: Release the ON/OFF switch **9**

Continuous operation: Press the ON/OFF switch **9** and then press the lockbutton **10** while the ON/OFF switch is depressed.

Switching off: Press the ON/OFF switch **9** and release.

Adjusting the stroke rate (with smooth starting)

The required stroke rate can be preselected by rotating the stroke rate adjustment thumbwheel **17**.

1 → 6
low stroke rate → high stroke rate

After starting smoothly, the jig saw continues to run at the pre-selected stroke rate. The jig saw's built-in electronics ensure that the pre-selected stroke rate remains almost constant, even under load. The recommended stroke rates and information on selecting the correct saw blade can be found in the saw blade product information and application table.

Guard

The jig saw is equipped with a guard **2** which prevents unintentional contact with the plunger and/or saw blade during operation.

4. Dust extraction using an external extraction system

The dust extraction system makes it easy to dispose of sawdust and wood chips, reduces the amount of dust in the atmosphere and prevents the spread of dust over a wide area. Connect the external dust extraction system when you intend to work for a long period with wood or materials which may produce hazardous dust when cut.

Dust extraction cover

The transparent cover, designed to permit optimum extraction performance, must always be fitted when a dust extraction system is used.

Fitting the cover:

From the front, position the cover on the guard and engage it in place.

Removing the cover:

Tilt the cover slightly and pull it off towards the front.

Dust extraction connector

When the dust extraction connector **13** is fitted to the baseplate **11**, ensure that the plastic lug on the extraction connector engages in the corresponding hole in the motor casing. The extraction hose **14** can be connected directly to the dust extraction connector **13**.

To ensure optimum dust / chip extraction performance, the dust extraction channels and extraction adapter should be cleaned at regular intervals and checked to ensure that they are not blocked.

Sawdust blower (fig.4)

The blower keeps the cutting line free of dust and chips by directing a jet of air towards the saw blade. The lever **8** is used to control the blower.

Blower on



For cutting wood, plastic and other materials that produce a large volume of dust and chips.

Blower off



For cutting metals and when lubricants or cooling liquids are used.

5. Adjusting the orbital action (fig.4)

The four orbital action settings permit the user to adjust the cutting performance and finish of the cut to suit the material of the workpiece.

Lever **7** is used to adjust the jig saw to one of the four settings (may also be adjusted while the machine is running).

Please observe the following recommendation:

■ For a fine, clean cut, select a low orbital action setting.

The optimum setting can be determined by making a test cut.

Setting 0: no orbital action

Setting I: low orbital action

Setting II: medium orbital action

Setting III: high orbital action

6. Adjusting the cutting angle (fig. 3)

Remove the dust extraction connector **13** before adjusting the cutting angle.

Release the screw **16** and pull the baseplate **11** forwards slightly. The baseplate can then be adjusted to any angle up to 45° in both directions. Adjust the baseplate to the approximate angle, tighten screw **16** slightly and then adjust the cutting angle precisely using, for example, a set square.

To bring the baseplate **11** back to the normal position (0°), release screw **16** and reposition the baseplate **11**. Retighten screw **16**.

7. Offsetting the baseplate

The baseplate can be offset to permit sawing close to edges. To offset the baseplate, proceed as follows:

- Release screw **16** (approx. 2 revolutions).
- Push the baseplate **11** back as far as it will go.
- Retighten screw **16**.

■ When the baseplate is offset, the saw can be used only in the normal position (0°).

8. Anti-splinter insert (fig. 1)

Use of the anti-splinter insert **15** prevents splintering of the surface when sawing wood. Press the anti-splinter insert into the baseplate **11** from below.

The anti-splinter insert cannot be used with certain types of saw blades (e. g. offset blades).

9. Low-friction baseplate cover (fig. 1)

Use the low-friction baseplate cover **12** when cutting materials which may scratch easily. To attach the low-friction baseplate cover, hook it onto the baseplate at the front and then press it up towards the baseplate until it engages.

10. Plunge sawing (fig. 5)

Use the plunge sawing method only for soft materials and when the orbital action is switched off (setting 0).

A little practice is required in order to be able to plunge the blade into the material being cut without pre-drilling. This is possible only when short saw blades are used.

Bring the front edge of the baseplate into contact with the workpiece and switch the machine on. Press the front edge of the baseplate firmly against the workpiece and begin the plunge movement by reducing the angle between the baseplate and the workpiece. When the blade has penetrated the workpiece, bring the jig saw into the normal working position. (the entire baseplate surface in contact with the workpiece) and continue sawing along the cutting line.

11. Care, maintenance and service

■ **Always disconnect the supply cord plug from the mains socket before beginning work on the machine.**

Keep the machine and the ventilation slots **18** clean at all times.

The machine is greased adequately by the manufacturer during assembly. It is recommended that the machine is inspected at a Hilti Service Centre after a long period of heavy use. This will increase the machine's life expectancy and avoid unnecessary repair costs. When used under extreme conditions, heavy dirt and dust deposits may form in the interior of the machine.

In such cases, the use of a dust extraction system and a ground fault interrupter (residual current device) is recommended. The machine should also be cleaned more frequently.

Lubricate the guide roller **5** with a few drops of oil at regular intervals and check it for wear. The guide roller must be replaced when worn.

Repairs to the electrical section of the machine may be carried out only by trained electrical specialists.

12. Copyright

The information contained in these operating instructions is protected by copyright and remains the property of the Hilti Corporation, FL-9494 Schaan, Principality of Liechtenstein. These operating instructions are intended for the use of the owner/operator and his/her personnel only.

Copying, publication or any other form of distribution of the information and instructions contained, in whole or in parts, is strictly prohibited.

Violation of this copyright may lead to prosecution.

DEUTSCHLAND:

Hilti Deutschland GmbH
Hiltistraße 22, 86916 Kaufering
Ihr direkter Draht zu Hilti:
Bau/Holz/Metall: 0130/18 20 10
SHK/Elektro: 0130/18 20 20
Industrie/Behörden: 0130/18 20 30

ÖSTERREICH:

Hilti Austria Gesellschaft m. b. H.
Zentrale
1231 Wien
Altmannsdorfer Straße 165
Telefon: 01/661 01
Telefax: 01/661 01 (DW 340)
Telex: 1-32562
BTX* 6123 #

SCHWEIZ:

Hauptverwaltung/Administration:
Hilti (Schweiz) AG
Soodstrasse 61
8134 Adliswil/Zürich
Telefon 0844/848485
Telefax 0844/848486

GREAT BRITAIN:

Hilti (Gt. Britain) Limited
Hilti House
1 Trafford Wharf Road, Trafford Park
Manchester M17 1BY
Telephone 0161-8861000
Fax 0161-8488876
Credit Service Line: 0161-8861300

IRELAND:

Hilti (Fastening Systems) Limited
Dublin Office:
Dublin Industrial Estate
Finglas Road, Glasnevin
Dublin 11
Telephone (01) 303422
Telefax (01) 303569

FRANCE:

Hilti-France
Siège social:
1, Rue Jean Mermoz
Rond point Mérintais
78778 Magny-les-Hameaux cedex.
Tél.: 01 30.12.50.00
Télécopie: 01 30.12.50.12
Service Clients: 0800397397

BELGIE/BELGIQUE:

Hilti Belgium N. V.
Bettegem 12
B-1731 Asse/Zellik
Tel. 02/4677911, Telefax 02/4665802

ITALIA:

Hilti Italia s.p.a.
Via Flumendosa 16
20132 Milano
Tel. (02) 212721
Fax (02) 25902189

NEDERLAND:

Hilti Nederland B.V.
Postbus 92 – Industrieweg 5
2650 AB Berkel en Rodenrijs
Tel. (010) 5191100 (General)
Tel. (010) 5191111 (Customer service)
Fax (010) 5191198 (General)
Fax (010) 5191199 (Customer service)

PORTUGAL:

Hilti (Portugal)
Produtos e Serviços, Lda.
Rua dos Fogueiros, 341
Apartado 4085
4461-901 Senhora da Hora Codex
Tel. 29578110
Fax 29537696

ESPAÑA:

Hilti Española, S. A.
Isla de Java, 5
28034 Madrid
Teléfono 334.22.00, Fax 358.04.46

DANMARK:

Hilti Danmark A/S
Islevaldvej 100
2610 Rødovre
Telefon 44888000, Telefax 44888084

SUOMI – FINLAND:

Hilti (Suomi) Oy
Kankiraudantie 1, PL 45
00701 Helsinki
Puhelin (09) 478700
Telefax (09) 47870100

NORGE:

Motek A. S.
Hovedkontor
Østre Aker vei 61
Postboks 81, Økern
0508 Oslo
Telefon 23052500, Telefax 22640063

SVERIGE:

Hilti Svenska AB
Box 123
Testvägen 1
23222 Arlöv
Telefon 040/539300
Telefax 040/435196

GREECE:

Hilti Hellas SA
Sofokli Venizelou 47
14123 Likovrisi
Tel. 2835135, 2848787
Fax 2810603