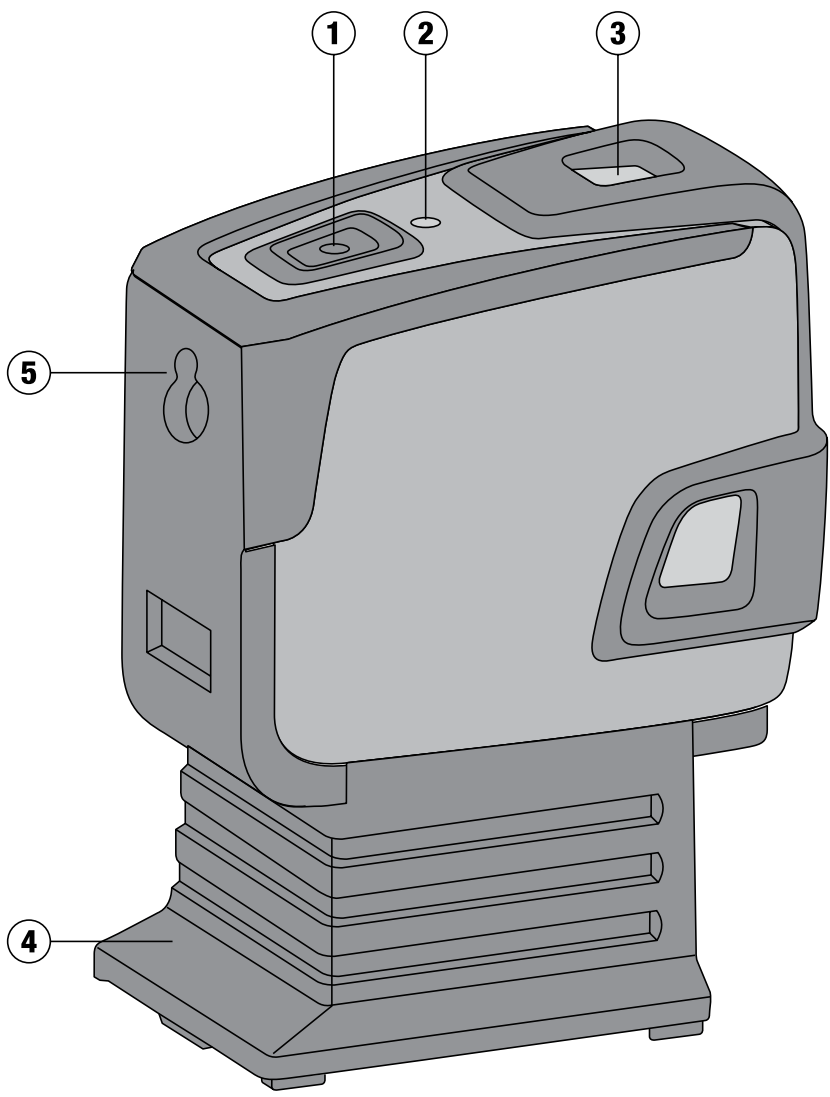


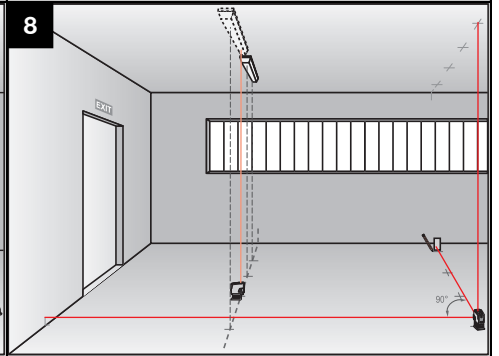
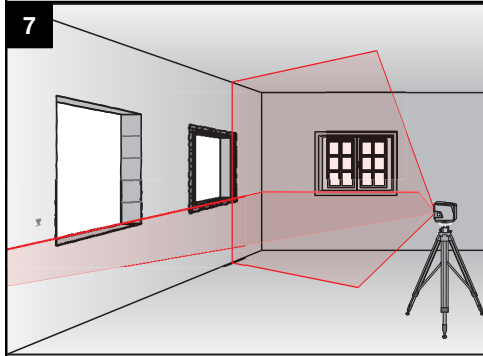
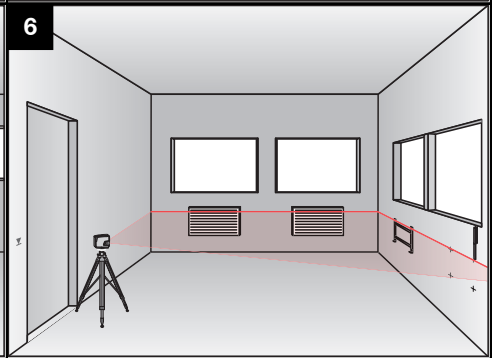
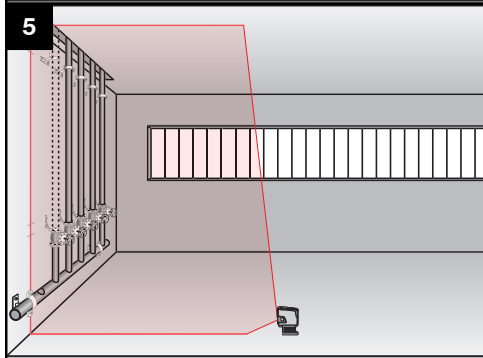
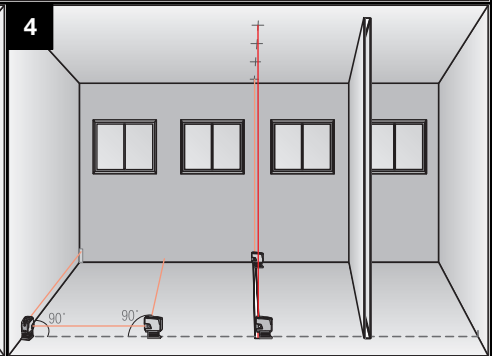
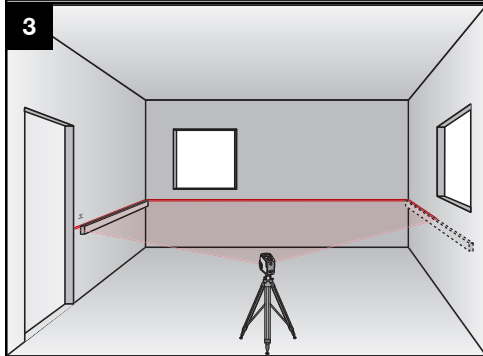
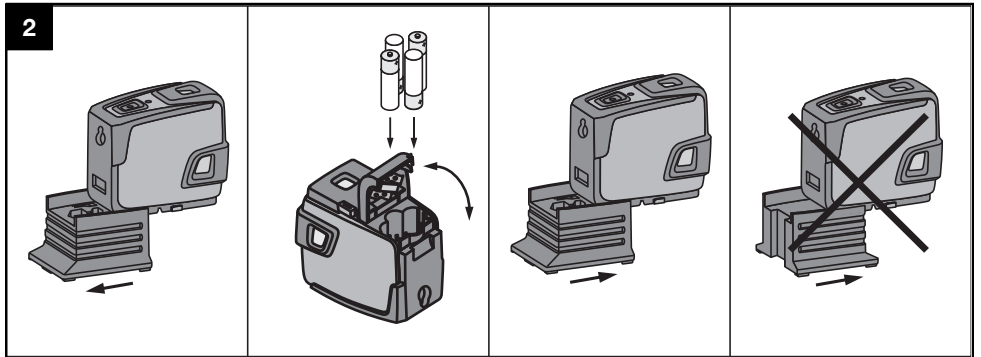
HILTI

PMC 46

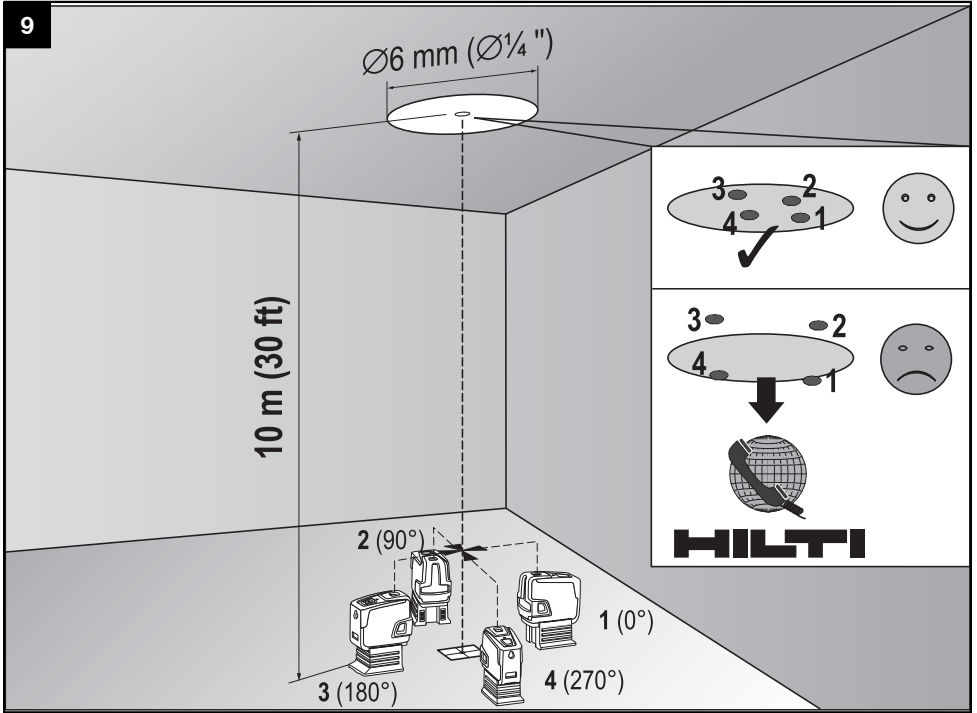
Bedienungsanleitung	de
Használati utasítás	hu
Instrukcja obsługi	pl
Инструкция по эксплуатации	ru
Návod k obsluze	cs
Návod na obsluhu	sk
Upute za uporabu	hr
Navodila za uporabo	sl
Ръководство за обслужване	bg
Instrucțiuni de utilizare	ro



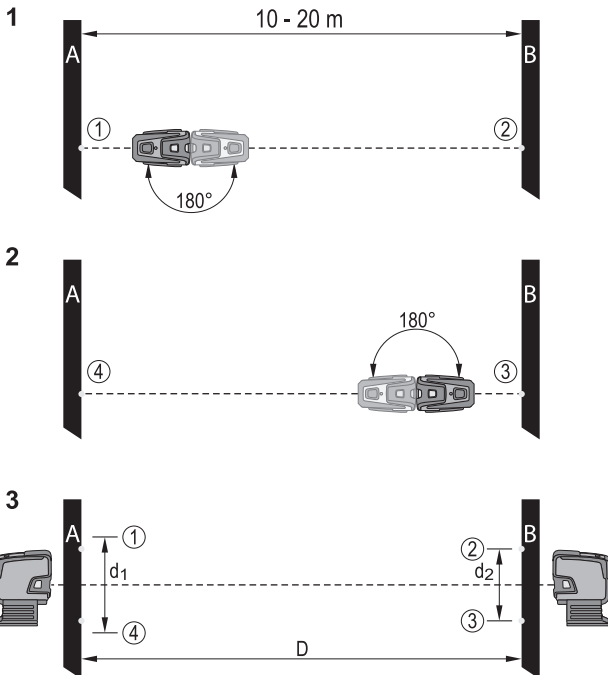


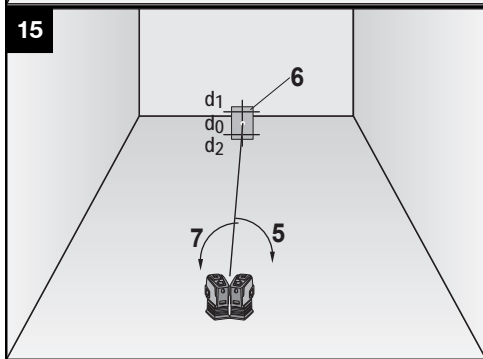
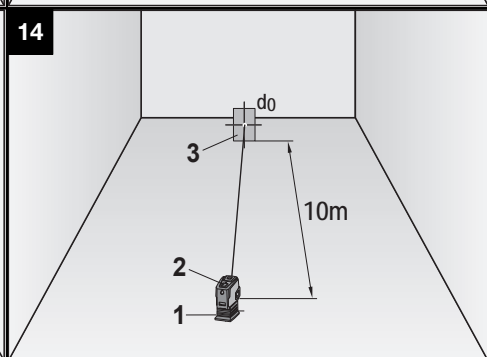
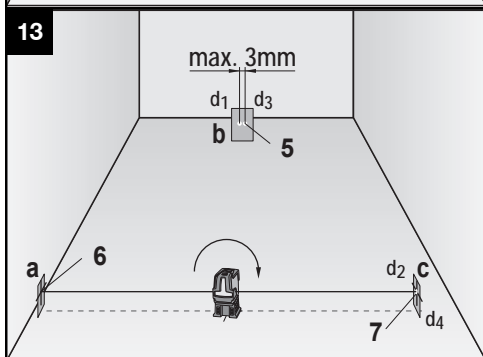
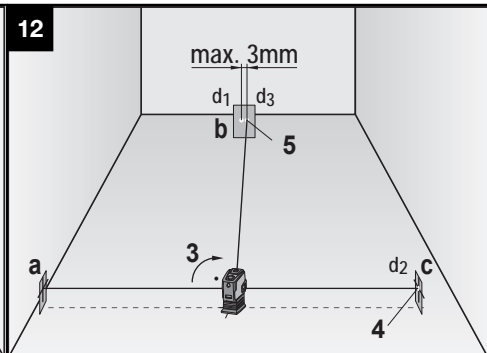
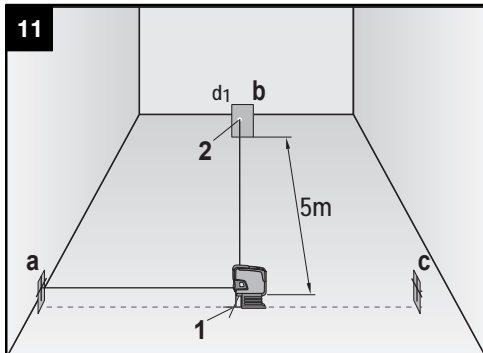


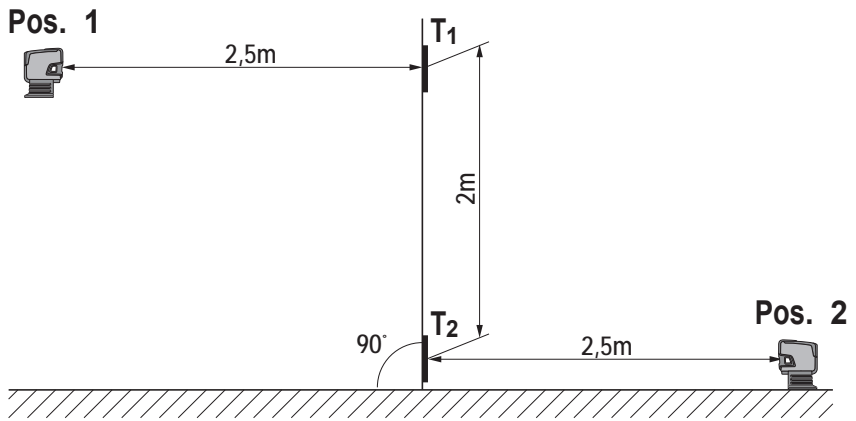
9



10







Комбинированный лазер РМС 46

Перед началом работы внимательно прочтите руководство по эксплуатации.

Всегда храните данное руководство по эксплуатации рядом с инструментом.

При смене владельца обязательно передайте руководство по эксплуатации вместе с инструментом.

Содержание	с.
1 Общие указания	31
2 Описание	32
3 Принадлежности	33
4 Технические характеристики	34
5 Указания по технике безопасности	35
6 Подготовка к работе	36
7 Эксплуатация	36
8 Уход и техническое обслуживание	39
9 Поиск и устранение неисправностей	39
10 Утилизация	40
11 Гарантия производителя	40
12 Декларация соответствия нормам ЕС (оригинал)	41

1 Цифрами обозначены соответствующие иллюстрации. Иллюстрации см. в начале руководства по эксплуатации.

В тексте данного руководства по эксплуатации «инструмент» всегда обозначает комбинированный лазер РМС 46.

Компоненты инструмента, органы управления и элементы индикации 1

- 1 Кнопка включения
- 2 Светодиод
- 3 Маятник
- 4 Съёмная подошва
- 5 Задняя стенка

1 Общие указания

1.1 Сигнальные сообщения и их значения

ОПАСНО

Общее обозначение непосредственной опасной ситуации, которая может повлечь за собой тяжёлые травмы или представлять угрозу для жизни.

ВНИМАНИЕ

Общее обозначение потенциально опасной ситуации, которая может повлечь за собой тяжёлые травмы или представлять угрозу для жизни.

ОСТОРОЖНО

Общее обозначение потенциально опасной ситуации, которая может повлечь за собой лёгкие травмы или повреждение оборудования.

УКАЗАНИЕ

Указания по эксплуатации и другая полезная информация.

1.2 Обозначение пиктограмм и другие обозначения

Предупреждающие знаки



Опасность

Символы



Перед использованием прочтите руководство по эксплуатации



Пришедшие в негодность инструменты и использованные аккумуляторы запрещается утилизировать вместе с бытовым мусором.



KCC-REM-HLT-PMC46

ru

На инструменте



Не подвергать воздействию лазерного излучения.

Таблички с предупреждением о лазерном излучении для США по CFR 21 § 1040 (FDA).

На инструменте



Лазер класса 2 по IEC/EN 60825-1:2007

Место размещения идентификационных данных на инструменте

Тип и серийный номер инструмента указаны на заводской табличке. Занесите эти данные в настоящее руководство по эксплуатации. Они необходимы при сервисном обслуживании инструмента и консультациях по его эксплуатации.

Тип:

Серийный номер:

2 Описание

2.1 Использование инструмента по назначению

Инструмент PMC 46 представляет собой комбинированный лазер с функцией автоматического нивелирования. С его помощью один человек может быстро и точно определить вертикаль, разметить угол 90°, выполнить горизонтальное нивелирование и произвести выравнивание объектов. Инструмент генерирует два луча (горизонтальный и вертикальный) и пять точек (верхняя, нижняя, правая, левая и точка пересечения лучей). Рабочая дальность лучей и точки пересечения: прим. 10 м. Рабочая дальность всех других точек: прим. 30 м. Рабочая дальность зависит от освещённости места использования инструмента.

Инструмент предназначен для использования преимущественно внутри помещений. Он не может использоваться как ротационный лазер.

При использовании инструмента вне помещения необходимо обратить внимание на то, чтобы общие условия выполняемых работ были такими же, как и при использовании внутри помещения. Возможные области применения:

разметка расположения перегородок (перпендикулярность и вертикальность);

выравнивание частей сооружения/монтажного оборудования и других элементов конструкций по трём осям;

проверка и перенос прямых углов;

перенос точек разметки с пола на потолок.

Соблюдайте предписания по эксплуатации, уходу и техническому обслуживанию инструмента, приведенные в настоящем руководстве по эксплуатации.

Использование инструмента и его вспомогательного оборудования не по назначению или его эксплуатация необученным персоналом представляют опасность.

2.2 Особенности

Инструмент PMC 46 оснащён функцией автоматического нивелирования по всем направлениям в диапазоне прим. 5°.

Время нивелирования составляет всего лишь ок. 3 секунд

В случае превышения пределов автоматического нивелирования комбинированный лазер подаёт сигнал предупреждения «Вне пределов диапазона нивелирования» (лазерные лучи мигают).

Инструмент PMC 46 выгодно отличается лёгкостью обслуживания, простотой использования, прочностью пластмассового корпуса и удобством транспортировки благодаря небольшим размерам и малой массе.

Инструмент может использоваться в комбинации с мишенью PMA 31.

В нормальном режиме инструмент автоматически отключается через 15 минут; в непрерывном режиме выключение выполняется при нажатии и удержании в течение 4 секунд кнопки включения.

2.3 Комплект поставки комбинированного лазера в картонной упаковке

- 1 Комбинированный лазер
- 1 Чехол для инструмента
- 4 Элементы питания
- 1 Руководство по эксплуатации
- 1 Сертификат производителя

2.4 Комплект поставки комбинированного лазера в чемодане

- 1 Комбинированный лазер
- 1 Чехол для инструмента
- 4 Элементы питания
- 1 Руководство по эксплуатации
- 1 Универсальный переходник
- 1 Сертификат производителя
- 1 Штатив

2.5 Рабочие сообщения

Светодиод	Светодиод не горит.	Инструмент выключен.
	Светодиод не горит.	Элементы питания разряжены.
	Светодиод не горит.	Элементы питания установлены неправильно.
	Светодиод горит постоянно.	Включен лазерный луч. Инструмент работает.
	Светодиод мигает два раза каждые 10 секунд.	Элементы питания почти разряжены.
	Светодиод мигает.	Температура инструмента выше 50 °С или ниже -10 °С (лазерный луч не загорается).
Лазерный луч	Лазерный луч мигает два раза каждые 10 секунд.	Элементы питания почти разряжены.
	Лазерный луч мигает с высокой частотой.	Автоматическое нивелирование инструмента не выполняется (вне диапазона автоматического нивелирования 5°).
	Лазерный луч мигает два раза каждые 2 секунды.	Инструмент не имеет режима автоматического нивелирования (или режима «Наклонный луч»).

3 Принадлежности

Наименование	Условные обозначения	Назначение
Штатив	PMA 20	
Мишень	PMA 54/55	
Мишень	PRA 50/51	
Мишень	PMA 31	

Наименование	Условные обозначения	Назначение
Магнитный держатель	PMA 74	
Телескопическая стойка с зажимом	PUA 10	
Быстрый зажим	PMA 25	
Универсальный переходник	PMA 78	
Чемодан Hiiti	PMC 46	
Лазерные очки	PUA 60	Лазерные очки не являются защитными очками. Они не защищают глаза от лазерного излучения. Из-за ограничения цветового восприятия данные очки нельзя использовать в условиях уличного движения. Они предназначены только для работы с данным инструментом.

ru

4 Технические характеристики

Производитель оставляет за собой право на внесение технических изменений!

Рабочая дальность точек	30 м (98 футов)
Рабочая дальность лучей и точки пересечения	10 м (30 футов)
Точность ¹	±2 мм на 10 м (±0,08 на 33 фута)
Время автоматического нивелирования	3 с
Класс лазера	класс 2, видимый, 635 нм, ±10 нм (IEC/EN 60825-1:2007); class II (CFR 21 §1040 (FDA))
Диаметр луча	< 4 мм (расстояние 5 м) < 16 мм (расстояние 20 м)
Плотность луча	< 2,2 мм (расстояние 5 м)
Диапазон автоматического нивелирования	±5° (станд.)
Автоматическое отключение	15 мин (активируется через)
Индикация рабочего состояния	светодиод и лазерные лучи
Электропитание	4 (элементы питания AA, щелочно-марганцевые батареи)
Срок службы (2 точки и 1 луч)	20 ч (станд.) (щелочно-марганцевая батарея 2500 мАч, Температура +25 °C (+77 °F))
Рабочая температура	Мин. -10 °C / Макс. +50 °C (от +14 до 122 °F)
Температура хранения	Мин. -25 °C / Макс. +63 °C (от -13 до 145 °F)
Пыле- и водозащищенный корпус (кроме отсека для элементов питания)	IP 54 по IEC 60529
Резьба штатива (инструмент)	UNC1/4"
Резьба штатива (подошва)	BSW 5/8"UNC1/4"
Масса	0,413 кг (0,911 фунта) (с подошвой и без элементов питания)
Габаритные размеры	140 мм X 73 мм X 107 мм (с подошвой) 96 мм X 65 мм X 107 мм (без подошвы)

¹ Внешние факторы, например резкие перепады температуры, влажность, удары, падение и т. д., могут приводить к отклонениям установленной точности. Если не указано иное, настройка/калибровка инструмента была выполнена в нормальных условиях внешней среды (MIL-STD-810F).

5 Указания по технике безопасности

Наряду с общими указаниями по технике безопасности, приведенными в отдельных главах настоящего руководства по эксплуатации, следует строго соблюдать следующие ниже указания.

5.1 Общие меры безопасности

- a) Перед измерениями/использованием инструмента проверьте его точность.
- b) Использование инструмента не по назначению или его эксплуатация необученным персоналом опасны.
- c) Во избежание травм и повреждения инструмента используйте только оригинальные принадлежности и дополнительные устройства производства Hilti.
- d) Вносить изменения в конструкцию инструмента и модернизировать его запрещается.
- e) Соблюдайте предписания по эксплуатации, уходу и техническому обслуживанию инструмента, приведенные в настоящем руководстве по эксплуатации.
- f) Не отключайте предохранительные устройства и не удаляйте предупреждающие надписи и знаки.
- g) Храните инструмент в недоступном для детей месте.
- h) Учитывайте влияние окружающей среды. Избегайте образования конденсата на инструменте, не проводите работ с ним во влажных и сырых помещениях. Не используйте инструмент там, где существует опасность пожара или взрыва.
- i) Проверяйте инструмент перед использованием. При обнаружении повреждений отправьте инструмент в сервисный центр компании Hilti для проведения ремонта.
- j) В случае падения инструмента или других механических воздействий на него, необходимо проверить его работоспособность.
- k) В случае резкого изменения температуры подождите, пока инструмент не примет температуру окружающей среды.
- l) При использовании адаптеров обязательно убедитесь в надежном креплении инструмента.
- m) Во избежание неточности измерений следует следить за чистотой окон выхода лазерного луча.
- n) Хотя инструмент предназначен для использования в сложных условиях на строительных площадках, с ним, как и с другими оптическими и электрическими приборами (полевыми биноклями, очками, фотоаппаратами), нужно обращаться бережно.
- o) Не смотря на то, что инструмент защищен от проникновения влаги, его следует вытереть насухо, перед тем как положить в переносную сумку.

- p) Во время работы многократно проверяйте точность инструмента.

5.2 Правильная организация рабочего места

- a) Оборудуйте рабочее место и обратите внимание при установке инструмента на то, чтобы луч лазера не был направлен на окружающих и на Вас самих.
- b) Выбирайте удобное положение тела при работе на приставных лестницах и стремянках. Постоянно сохраняйте устойчивое положение и равновесие.
- c) Измерения, сделанные через оконное стекло или другие объекты, могут привести к неверному результату.
- d) Помните, что инструмент должен устанавливаться на ровной неподвижной поверхности (не подвергаясь вибрациям).
- e) Используйте инструмент только в пределах его технических характеристик.
- f) Будьте внимательны при использовании нескольких лазеров в рабочей зоне — не допускайте путаницы между лазерными лучами разных инструментов.
- g) На точность инструмента могут отрицательно влиять магнитные поля, поэтому убедитесь в отсутствии магнита вблизи места проведения работ. В комбинации с универсальным адаптером Hilti такое воздействие отсутствует.
- h) При работе с мишенью держите её по возможности перпендикулярно лазерному лучу.
- i) Запрещается использовать инструмент вблизи медицинского оборудования.

5.3 Электромагнитная совместимость

УКАЗАНИЕ

Только для Кореи: этот инструмент предназначен для использования в жилых помещениях в условиях возникающих там электромагнитных волн (класс В). Хотя основным предназначением данного инструмента является использование в жилых помещениях, он также подходит для работы в других зонах.

Хотя инструмент отвечает строгим требованиям соответствующих директив, Hilti не исключает возможности появления помех при его эксплуатации вследствие воздействия сильных полей, способных привести к ошибочным измерениям. В этих или иных сомнительных случаях должны проводиться контрольные измерения. Hilti также не исключает возможности появления помех при эксплуатации инструмента из-за воздействия других инструментов (например, навигационных устройств, используемых в самолетах).

5.4 Классификация лазеров для инструментов с классом лазера 2

В зависимости от модели данный инструмент соответствует классу лазера 2 по стандарту

IEC60825-1:2007 /EN60825-1:2007 и классу II по стандарту CFR 21 § 1040 (FDA). Эксплуатация данного инструмента не требует принятия дополнительных защитных мер. Рефлекторное закрытие век позволяет защитить глаза при случайном кратковременном взгляде на источник лазерного луча. Действенность данного рефлекса может быть значительно снижена при употреблении медицинских препаратов, алкоголя или наркотических средств. Несмотря на это, нельзя смотреть на источник лазерного излучения, как не рекомендуется смотреть на солнце. Запрещается направлять лазерный луч на людей.

5.5 Электрические компоненты

- a) Изолируйте или удалите элементы питания перед транспортировкой.
- b) **Чтобы не нанести ущерба окружающей среде, утилизируйте инструмент и элементы питания в соответствии с местными нормами. В случае возникновения сомнений свяжитесь с производителем.**
- c) **Берегите элементы питания от детей.**
- d) **Не перегревайте элементы питания и не подвергайте их воздействию пламени.** Элементы

питания взрывоопасны и могут выделять ядовитые вещества.

- e) **Не заряжайте элементы питания.**
- f) **Не припаивайте элементы питания к инструменту.**
- g) **Избегайте короткого замыкания элементов питания, так как они могут при этом перегреться и вызвать ожоги.**
- h) **Не вскрывайте элементы питания и не подвергайте их механическим нагрузкам.**
- i) **Не используйте поврежденные элементы питания.**
- j) **Не используйте совместно новые и старые элементы питания. Не используйте элементы питания разных изготовителей или разных типов.**

5.6 Жидкости

При неверном обращении с аккумулятором из него может вытечь электролит. **Избегайте контакта с ним. При случайном контакте смойте водой. При попадании электролита в глаза промойте их большим количеством воды и немедленно обратитесь за помощью к врачу.** Вытекающий из аккумулятора электролит может привести к раздражению кожи или ожогам.

6 Подготовка к работе



6.1 Установка элементов питания 2

ОПАСНО

Используйте только новые элементы питания.

1. Отсоедините подошву от инструмента.
2. Откройте отсек для элементов питания.

3. Достаньте элементы питания из упаковки и вставьте их в отсек.

УКАЗАНИЕ Инструмент можно эксплуатировать только с рекомендованными Hilti элементами питания.

4. Проверьте, соблюдена ли правильная полярность элементов питания согласно указаниям на каждом из них.
5. Закройте отсек для элементов питания. Убедитесь, что фиксатор надёжно закрыт.
6. При необходимости снова установите подошву на инструмент.

7 Эксплуатация



УКАЗАНИЕ

Для получения более высокой точности проецируйте луч на ровную вертикальную плоскость. При этом инструмент устанавливайте перпендикулярно плоскости проецирования.

7.1 Эксплуатация

7.1.1 Включение лазерных лучей

Нажмите кнопку включения.

7.1.2 Выключение инструмента/лазерных лучей

Нажимайте кнопку включения до тех пор, пока лазерный луч не исчезнет и не погаснет светодиод.

УКАЗАНИЕ

Через прим. 15 минут произойдет автоматическое выключение инструмента.

7.1.3 Выключение функции автоматического отключения

Держите нажатой кнопку включения (в течение прим. 4 секунд) до тех пор, пока лазерный луч не мигнёт три раза для подтверждения выключения функции.

УКАЗАНИЕ

Инструмент выключается при нажатии на кнопку включения или в случае разряда элементов питания.

7.1.4 Функция «Наклонный луч»

1. Положите инструмент на заднюю стенку. Инструмент не отnivelирован. Инструмент мигает каждые две секунды.

7.1.5 Использование с мишенью PMA 31

Подробнее см. в руководстве по эксплуатации PMA 31.

7.2 Примеры использования

7.2.1 Перенос высотных отметок 3

7.2.2 Выравнивание металлопрофилей для монтажа перегородок внутри помещения 4

7.2.3 Вертикальное выравнивание трубопроводов 5

7.2.4 Выравнивание элементов систем отопления 6

7.2.5 Выравнивание дверных коробок и оконных рам 7

7.2.6 Выравнивание осветительных приборов 8

7.3 Проверка

7.3.1 Проверка точки основания перпендикуляра 9

1. Сделайте отметку в помещении с высокими потолками на полу (крест) (например на лестничной клетке высотой 5–10 м).
 2. Установите инструмент на ровную горизонтальную поверхность.
 3. Включите инструмент.
 4. Установите инструмент так, чтобы нижний вертикальный луч был направлен в центр креста.
 5. Отметьте точку падения вертикального луча на потолке. Для этой цели предварительно прикрепите к потолку лист бумаги.
 6. Поверните инструмент на 90°.
- УКАЗАНИЕ** Нижний вертикальный луч должен оставаться в центре креста.
7. Отметьте точку падения вертикального луча на потолке.
 8. Повторите процедуру, повернув инструмент на 180° и 270°.

- УКАЗАНИЕ** В результате получаются 4 отметки, через которые можно провести окружность. Точка пересечения диагоналей d1 (1–3) и d2 (2–4) и является итоговой отметкой для расчёта.
9. Рассчитайте точность, как описано в главе 7.3.1.1.

7.3.1.1 Расчёт точности

$$R = \frac{10}{RH [m]} \times \frac{(d1 + d2) [mm]}{4} \quad (1)$$

$$R = \frac{30}{RH [ft]} \times \frac{(d1 + d2) [inch]}{4} \quad (2)$$

Результат (R) расчёта по формуле (RH = высота потолка) отражает показатель точности в «мм на 10 м» (формула (1)). Этот показатель согласно спецификации инструмента должен составлять не более 3 мм на 10 м.

7.3.2 Проверка нивелирования переднего лазерного луча 10

1. Установите инструмент на ровную горизонтальную поверхность на удалении ок. 20 см от стены (A) и направьте на эту стену (A) лазерный луч.
 2. Отметьте крестом точку пересечения лазерных лучей на стене (A).
 3. Поверните инструмент на 180° и отметьте крестом точку пересечения лазерных лучей на противоположной стене (B).
 4. Установите инструмент на ровную горизонтальную поверхность на удалении ок. 20 см от стены (B) и направьте на эту стену (B) лазерный луч.
 5. Отметьте крестом точку пересечения лазерных лучей на стене (A).
 6. Поверните инструмент на 180° и отметьте крестом точку пересечения лазерных лучей на противоположной стене (B).
 7. Измерьте расстояние d1 между точками 1 и 4 и d2 между точками 2 и 3.
 8. Определите центр отрезков d1 и d2.
- Если опорные точки 1 и 3 расположены по разные стороны относительно центра отрезков, то значение d2 необходимо вычесть из значения d1. Если опорные точки 1 и 3 расположены на одной и той же стороне относительно центра отрезков, сложите значения d1 и d2.
9. Разделите полученный результат на удвоенную длину помещения.
- Максимально допустимая погрешность составляет 3 мм на 10 м.

7.3.3 Проверка нивелирования боковых лазерных лучей 10

Повторите процедуру и расчёт точности для каждого из двух боковых лучей в порядке, описанном в п. 7.3.2.

7.3.4 Проверка перпендикулярности (в горизонтальной плоскости) 11 12 13

1. Расположите инструмент так, чтобы нижний вертикальный луч был направлен на центр опорной точки посередине комнаты на расстоянии прим. 5 м от стен, а вертикальная линия первой мишени а проходила точно по центру вертикальных лазерных лучей.

2. Зафиксируйте ещё одну мишень *b* или лист плотной бумаги на полпути по центру. Отметьте среднюю точку (*d1*) правого бокового луча.
3. Поверните инструмент на 90° по часовой стрелке, если смотреть сверху. Нижний вертикальный луч должен оставаться в центре опорного перекрестия, а центр левого бокового луча должен проходить точно через вертикальную линию мишени *a*.
4. Отметьте среднюю точку (*d2*) правого бокового луча на мишени *c*.
5. Затем отметьте центр (*d3*) пересечения лазерных лучей на мишени *b*/листе плотной бумаги (шаг 7).

УКАЗАНИЕ Допустимое горизонтальное расстояние между точками *d1* и *d3* составляет 3 мм при величине интервала измерения в 5 м.

6. Поверните инструмент на 180° по часовой стрелке, если смотреть сверху. Нижний вертикальный луч должен оставаться в центре контрольной отметки в виде креста, а центр правого бокового луча должен проходить точно через вертикальную линию первой мишени *a*.
7. Затем промаркируйте среднюю точку (*d4*) левого бокового луча на мишени *c*.

УКАЗАНИЕ Допустимое горизонтальное расстояние между точками *d2* и *d4* составляет 3 мм при величине интервала измерения в 5 м.

УКАЗАНИЕ Если точка *d3* расположена справа от точки *d1*, максимально допустимая сумма значений горизонтальных расстояний *d1-d3* и *d2-d4* должна составлять 3 мм при величине интервала измерения в 5 м.

УКАЗАНИЕ Если точка *d3* расположена слева от точки *d1*, максимально допустимая разность значений горизонтальных расстояний *d1-d3* и *d2-d4* должна составлять 3 мм при величине интервала измерения в 5 м.

7.3.5 Проверка отклонения горизонтального луча 14 15

1. Установите инструмент в помещении длиной не менее 10 м.
УКАЗАНИЕ Поверхность пола должна быть ровной и горизонтальной.
2. Включите все лазерные лучи.
3. Зафиксируйте мишень на расстоянии не менее 10 м от инструмента таким образом, чтобы точка пересечения лазерных лучей находилась в центре мишени (*d0*), а вертикальная линия мишени проходила точно по центру вертикального лазерного луча.

4. Отметьте (крестом) на полу опорную точку нижнего лазерного луча.
5. Поверните инструмент на 45° по часовой стрелке, если смотреть сверху. Нижний вертикальный луч должен оставаться при этом в центре контрольной отметки в виде креста.
6. Затем отметьте на мишени точку (*d1*), в которой горизонтальный лазерный луч пересекается с вертикальной линией мишени.
7. Поверните инструмент на 90° против часовой стрелки. Нижний вертикальный луч должен оставаться при этом в центре контрольной отметки в виде креста.
8. Затем отметьте на мишени точку (*d2*), в которой горизонтальный лазерный луч пересекается с вертикальной линией мишени.
9. Измерьте следующие вертикальные расстояния: *d0-d1*, *d0-d2* и *d1-d2*.

УКАЗАНИЕ Максимальное вертикальное расстояние должно составлять 5 мм при дальности измерения в 10 м.

7.3.6 Проверка вертикального луча 16

1. Установите инструмент на высоте 2 м.
2. Включите инструмент.
3. Установите первую мишень T1 (вертикальную) на расстоянии 2,5 м от инструмента и на той же высоте (2 м), чтобы вертикальный лазерный луч попадал на мишень, и промаркируйте эту позицию.
4. Теперь установите вторую мишень T2 на 2 м ниже первой, чтобы вертикальный лазерный луч попал на мишень, и промаркируйте эту позицию.
5. Промаркируйте позицию 2 на зеркально противоположной стороне контрольной конструкции по лазерному лучу на полу на расстоянии 5 м от инструмента.
6. Затем установите инструмент на пол на только что отмеченную позицию 2. Выверните лазерный луч относительно мишеней T1 и T2 таким образом, чтобы луч попадал на мишени вблизи центральной линии.
7. Измерьте расстояние D1 и D2 у каждой мишени и рассчитайте разность ($D = D1 - D2$).
УКАЗАНИЕ Убедитесь в том, что мишени установлены в одной вертикальной плоскости (при горизонтальном выравнивании возможно появление ошибки измерения).
Если разность D больше 3 мм, инструмент следует настроить в сервисном центре Hiilti.

8 Уход и техническое обслуживание

8.1 Очистка и сушка

1. Сдуйте пыль со стекла.
2. Не касайтесь стекла пальцами.
3. Для очистки пользуйтесь только чистой и мягкой тканью; в случае необходимости слегка смочите ткань чистым спиртом или небольшим количеством воды.

УКАЗАНИЕ Не применяйте никаких других жидкостей, поскольку они могут повредить пластмассовые детали.

4. При хранении оборудования соблюдайте температурный режим, особенно зимой/летом, если ваше оборудование хранится в салоне автомобиля (от -25 °C до +63 °C/от -13 °F до 145 °F).

8.2 Хранение

Если инструмент хранился во влажном месте, выньте его и выполните следующее: высушите и очистите инструмент, переносную сумку и принадлежности (при температуре не более 63 °C). Заново упакуйте инструмент только после того, как он полностью высохнет. Храните его в сухом месте.

После длительного хранения или транспортировки инструмента перед его использованием проведите контрольное измерение.

Перед длительным хранением выньте элементы питания из инструмента. Протёкшие элементы питания могут повредить инструмент.

8.3 Транспортировка

Используйте для транспортировки или отправки оборудования транспортные контейнеры фирмы Hilti либо упакуйте аналогичного качества.

ОПАСНО

Перед транспортировкой инструмента извлеките элементы питания.

8.4 Служба калибровки Hilti

Мы рекомендуем регулярно проверять инструменты в службе калибровки Hilti для обеспечения их надежности и выполнения других требований.

Служба калибровки компании Hilti всегда готова Вам помочь. Рекомендуется проводить настройку как минимум один раз в год.

Службой калибровки Hilti подтверждается, что на день проверки характеристики проверяемого инструмента соответствуют техническим данным, указанным в руководстве по эксплуатации.

При обнаружении отклонений от заданных значений измерительные инструменты настраиваются заново. После настройки и контрольных испытаний на инструмент прикрепляется калибровочный знак и выдается калибровочный сертификат, подтверждающий, что инструмент работает в пределах технических характеристик.

Калибровочные сертификаты всегда требуются для предприятий, сертифицированных по ISO 900X.

Вы можете получить дополнительную информацию в ближайшем сервисном центре Hilti.

ru

9 Поиск и устранение неисправностей

Неисправность	Возможная причина	Способ устранения
Инструмент не включается.	Элементы питания разряжены.	Замените элементы питания.
	Ошибка в полярности при подключении элемента питания.	Правильно вставьте элементы питания.
	Не закрыт отсек для элементов питания.	Закройте отсек для элементов питания.
Не включаются отдельные лазерные лучи.	Неисправны источник лазерных лучей или управляющее устройство.	При необходимости обратитесь в сервисный центр Hilti.
	Неисправны источник лазерных лучей или управляющее устройство.	При необходимости обратитесь в сервисный центр Hilti.
Инструмент включается, но лазерных лучей нет.	Слишком высокая или слишком низкая температура	Соответственно охладите или согрейте инструмент.
	Инструмент установлен на основании, имеющем слишком большой уклон.	Выверните инструмент.
Не работает автоматическое выравнивание.	Неисправен определитель уклона.	При необходимости обратитесь в сервисный центр Hilti.

10 Утилизация

ВНИМАНИЕ

Нарушение правил утилизации оборудования может иметь следующие последствия:

при сжигании деталей из пластмассы образуются токсичные газы, которые могут представлять угрозу для здоровья.

Если батареи питания повреждены или подвержены воздействию высоких температур, они могут взорваться и стать причиной отравления, возгораний, химических ожогов или загрязнения окружающей среды.

При нарушении правил утилизации оборудование может быть использовано посторонними лицами, не знакомыми с правилами обращения с ним. Это может стать причиной серьезных травм, а также причиной загрязнения окружающей среды.

ru



Большинство материалов, из которых изготовлены изделия Hilti, подлежат вторичной переработке. Перед утилизацией следует тщательно рассортировать материалы. Во многих странах Hilti уже организовала приём старых инструментов для утилизации. Дополнительную информацию по этому вопросу можно получить в отделе по обслуживанию клиентов компании Hilti или у вашего консультанта по продажам.



Только для стран ЕС

Не выбрасывайте электронные измерительные инструменты вместе с бытовым мусором!

В соответствии с директивой ЕС об утилизации бывших в использовании электрических и электронных устройств и в соответствии с местным законодательством электрические и электронные устройства (инструменты, приборы), бывшие в эксплуатации, должны утилизироваться отдельно безопасным для окружающей среды способом.



Утилизируйте элементы питания согласно национальным требованиям.

11 Гарантия производителя

С вопросами относительно гарантийных условий обращайтесь в ближайшее представительство HILTI.

12 Декларация соответствия нормам ЕС (оригинал)

Обозначение:	Комбинированный лазер
Тип инструмента:	PMC 46
Год выпуска:	2009

Компания Hilti со всей ответственностью заявляет, что данная продукция соответствует следующим директивам и нормам: до 19. 04.2016: 2004/108/EG, с 20. 04.2016: 2014/30/EU, 2011/65/EU, EN ISO 12100.

**Hilti Corporation, Feldkircherstrasse 100,
FL-9494 Schaan**



Paolo Luccini
Head of BA Quality and Process
Management
Business Area Electric Tools &
Accessories
06/2015



Edward Przybylowicz
Head of BU Measuring Systems
BU Measuring Systems
06/2015

Техническая документация:

Hilti Entwicklungsgesellschaft mbH
Zulassung Elektrowerkzeuge
Hiltistrasse 6
86916 Kaufering
Deutschland

RU



Hilti Corporation

LI-9494 Schaan

Tel.: +423/234 21 11

Fax: +423/234 29 65

www.hilti.com

Hilti = registered trademark of Hilti Corp., Schaan
Pos. 3 | 20151223

