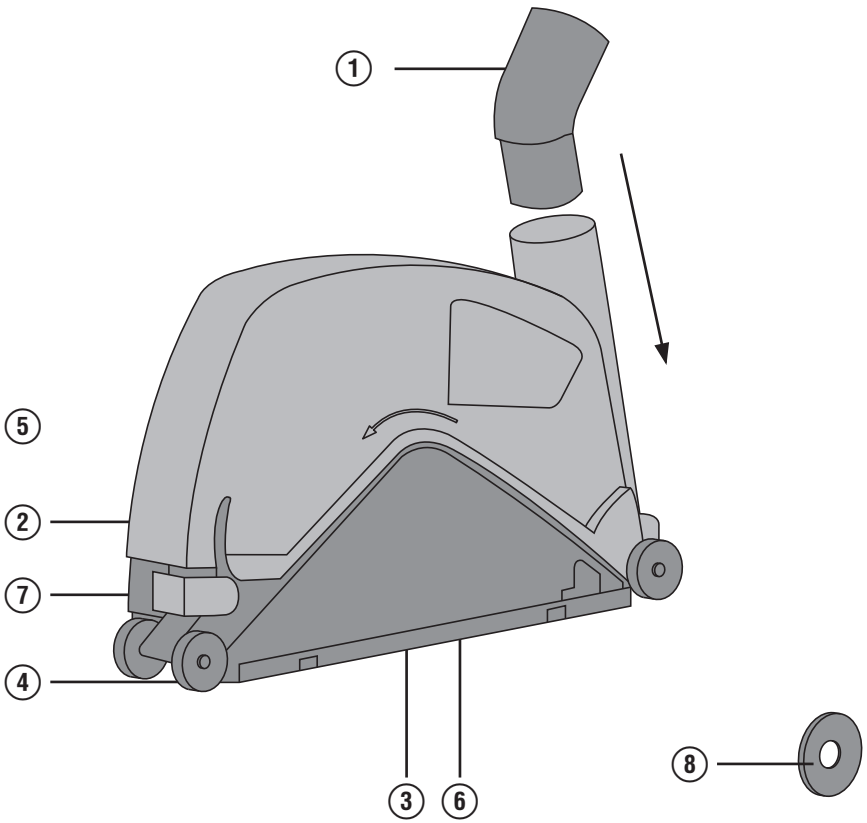
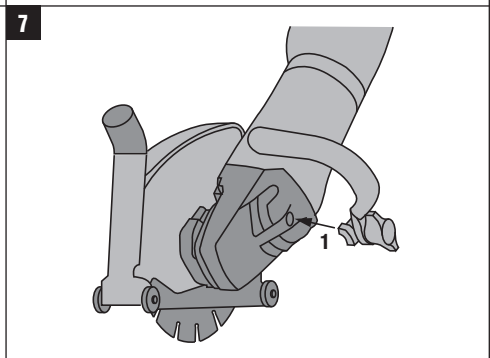
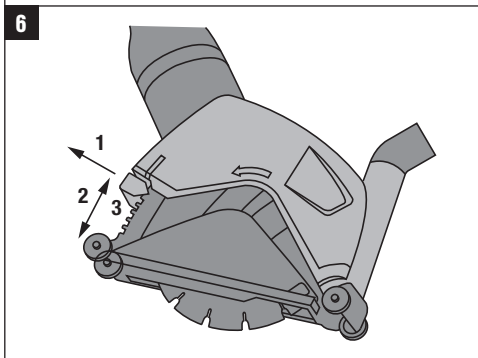
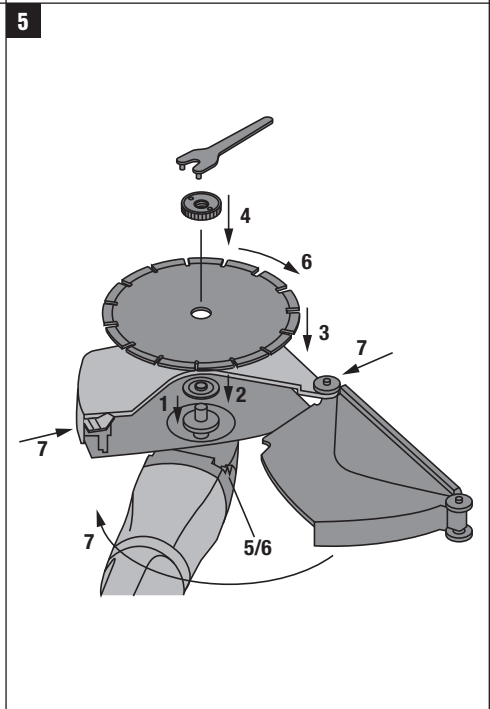
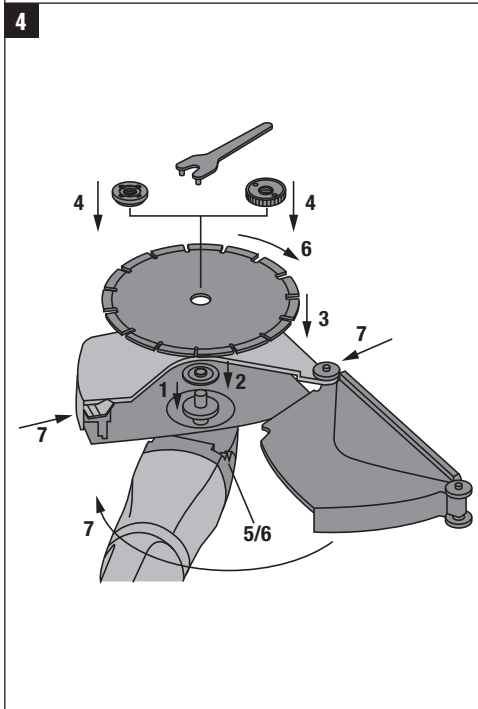
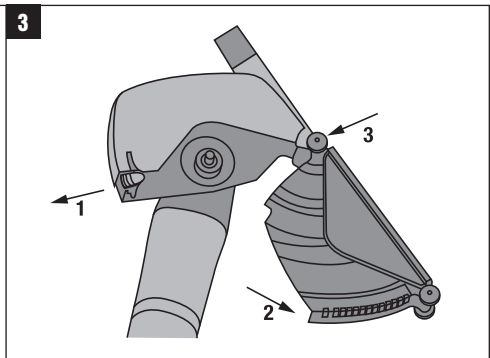
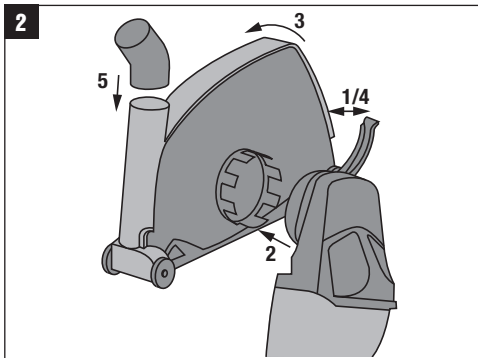
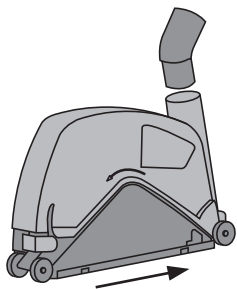


Bedienungsanleitung	de
Operating instructions	en
Mode d'emploi	fr
Manual de instrucciones	es
Istruzioni d'uso	it
Gebbruksaanwijzing	nl
Brugsanvisning	da
Bruksanvisning	no
Bruksanvisning	sv
Käyttöohje	fi
Manual de instruções	pt
Οδηγίες χρήσεως	el
Használati utasítás	hu
Návod k obsluze	cs
Návod na obsluhu	sk
Instrukcja obsługi	pl
Upute za uporabu	hr
Navodila za uporabo	sl
Ръководство за обслужване	bg
Инструкция по експлуатации	ru
Instrucțiuni de utilizare	ro
Kullanma Talimatı	tr
Lietošanas pamācība	lv
Instrukcija	lt
Kasutusjuhend	et

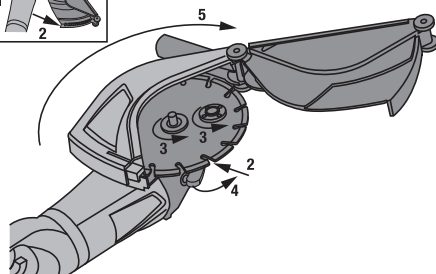
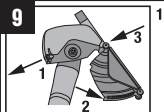




8



9



Προφυλακτήρας κοπής DC-EX 230/ 9"

Πριν θέσετε σε λειτουργία για πρώτη φορά το εργαλείο διαβάστε οπωσδήποτε τις οδηγίες χρήσης.

Φυλάσσετε τις παρούσες οδηγίες χρήσης πάντα στο εργαλείο.

Όταν δίνετε το εργαλείο σε άλλους, βεβαιωθείτε ότι τους έχετε δώσει και τις οδηγίες χρήσης.

Πίνακας περιχομένων	Σελίδα
1 Γενικές υποδείξεις	84
2 Περιγραφή	85
3 Αξεσουάρ	86
4 Τεχνικά χαρακτηριστικά	86
5 Υποδείξεις για την ασφάλεια	87
6 Θέση σε λειτουργία	89
7 Χειρισμός	90
8 Φροντίδα και συντήρηση	91
9 Διάθεση στα απορρίμματα	91
10 Εγγύηση κατασκευαστή, εργαλεία	91

I Οι αριθμοί παραπέμπουν σε εικόνες. Στις αναδιπλωμένες σελίδες των εξώφυλλων θα βρείτε τις εικόνες που αναφέρονται στο κείμενο. Κρατήστε τις σελίδες αυτές ανοιχτές, ενώ μελετάτε τις οδηγίες χρήσης. Στο κείμενο αυτών των οδηγιών χρήσης, ο όρος «το εργαλείο» αναφέρεται πάντα στον προφυλακτήρα κοπής DC EX-230/9" σε συνδυασμό με τον γωνιακό τροχό DAG 230-D, DCG 230-DB ή DCG 230-D.

Χειριστήρια και εξαρτήματα του εργαλείου **I**

- ① Εξάρτημα σύνδεσης
- ② Προστατευτικό κάλυμμα επάνω τμήμα
- ③ Προστατευτικό κάλυμμα κάτω τμήμα/ βεντάλια
- ④ Ρόδα
- ⑤ Βέλος κατεύθυνσης περιστροφής
- ⑥ Πέδιλο-οδηγός
- ⑦ Ασφάλεια, οδηγός βάθους
- ⑧ Αποστατήρ

1 Γενικές υποδείξεις

1.1 Λέξεις επισήμανσης και η σημασία τους

ΚΙΝΔΥΝΟΣ

Για μια άμεση επικίνδυνη κατάσταση, που οδηγεί σε σοβαρό ή θανατηφόρο τραυματισμό.

ΠΡΟΕΙΔΟΠΟΙΗΣΗ

Για μια πιθανόν επικίνδυνη κατάσταση, που μπορεί να οδηγήσει σε σοβαρό ή θανατηφόρο τραυματισμό.

ΠΡΟΣΟΧΗ

Για μια πιθανόν επικίνδυνη κατάσταση, που ενδέχεται να οδηγήσει σε τραυματισμό ή υλικές ζημιές.

ΥΠΟΔΕΙΞΗ

Για υποδείξεις χρήσης και άλλες χρήσιμες πληροφορίες.

1.2 Επεξήγηση εικονοσυμβόλων και λοιπών υποδείξεων

Σύμβολα προειδοποίησης



Προειδοποίηση για κίνδυνο γενικής φύσης

Σύμβολα υποχρέωσης



Χρησιμοποιήστε προστατευτικά γυαλιά



Χρησιμοποιήστε ωτοασπίδες



Χρησιμοποιήστε προστατευτικά γάντια



Χρησιμοποιήστε μάσκα προστασίας της αναπνοής

Σύμβολα



Πριν από τη
χρήση
διαβάστε τις
οδηγίες
χρήσης

2 Περιγραφή

2.1 Κατάλληλη χρήση

Ο προφυλακτήρας κοπής DC-EX 230/9" χρησιμοποιείται για την κοπή ορυκτών υποστρωμάτων, ιδίως τοιχοποιίας για δίσκους 230 mm/9" σε συνδυασμό με ηλεκτρική σκούπα της Hilti. Ο προφυλακτήρας κοπής DC-EX 230/9" επιτρέπεται να χρησιμοποιείται αποκλειστικά και μόνο με τους γωνιακούς τροχούς DAG 230-D, DCG 230-D και DCG 230-DB χωρίς τη χρήση νερού.

Χρησιμοποιείτε για κάθε εφαρμογή και για κάθε συνδυασμό εργαλείων μια κατάλληλη ηλεκτρική σκούπα από την γκάμα προϊόντων της Hilti.

Ακολουθήστε όσα αναφέρονται στις οδηγίες χρήσης για τη λειτουργία, τη φροντίδα και τη συντήρηση.

Το εργαλείο προορίζεται για τον επαγγελματία χρήστη και ο χειρισμός, η συντήρηση και η επισκευή του επιτρέπεται μόνο από εξουσιοδοτημένο, ενημερωμένο προσωπικό. Το προσωπικό αυτό πρέπει να έχει ενημερωθεί ειδικά για τους κινδύνους που ενδέχεται να παρουσιαστούν. Από το εργαλείο και τα βοηθητικά του μέσα ενδέχεται να προκληθούν κίνδυνοι, όταν ο χειρισμός του γίνεται με ακατάλληλο τρόπο από μη εκπαιδευμένο προσωπικό ή όταν δεν χρησιμοποιούνται με κατάλληλο τρόπο.

Για να αποφύγετε κινδύνους τραυματισμού, χρησιμοποιήστε μόνο γνήσια αξεσουάρ και εξαρτήματα της Hilti.

Δεν επιτρέπεται η επεξεργασία επιβλαβών για την υγεία υλικών (π.χ. αμιαντός).

Δεν επιτρέπονται οι παραποιήσεις ή οι μετατροπές στον προφυλακτήρα κοπής.

2.2 Το εργαλείο παραδίδεται με τον ακόλουθο βασικό εξοπλισμό

- 1 Αποστάτης
- 1 Εξάρτημα σύνδεσης
- 1 Λαβή
- 1 Οδηγίες χρήσης

2.3 Για χρήση με εγκεκριμένους αδαμαντοφόρους δίσκους κοπής

Αδαμαντοφόροι δίσκοι κοπής	Πρόταση υποστρώματος	Εξωτερική διάμετρος	Πάχος τμήματος
C2 230	Μπετόν αρμέ, πυ- ρότουβλο	230	2,6
C1 230	Μπετόν σάνταρ, προ- ϊόντα τσιμέντου, ασβε- στόλιθος σκληρός / αφαίρεση υλικού	230	2,6
C15 230	Μπετόν σάνταρ, προϊόντα τσιμέντου, ασβεστόλιθος σκληρός / αφαίρεση υλικού, δάπεδο	230	2,6
M1 230	Τοιχοποιία, ασβεστόλι- θος	230	2,4

el

Αδαμαντοφόροι δίσκοι κοπής	Πρόταση υποστρώματος	Εξωτερική διάμετρος	Πάχος τμήματος
M2 230	Κλίνκερ, κεραμικά κεραμίδια, γρανίτης, τούβλα, πέτρες, πλακίδια, μάρμαρο	230	2,5
T10 230	Μάρμαρο, πέτρες, πλακίδια	230	2,1
U10 230	Προϊόντα τσιμέντου, ασβεστόλιθος, κεραμίδια	230	2,6

3 Αξεσουάρ

Όνομασία

Ηλεκτρική σκούπα από την γκάμα προϊόντων της Hilti

4 Τεχνικά χαρακτηριστικά

Διατηρούμε το δικαίωμα τεχνικών τροποποιήσεων!

Βάρος	1,93 kg (lbs)
Διαστάσεις	330 mm X 90 mm X 220 mm (13in x 3,5in x 8,7in)
Διάμετρος δίσκου	230 mm (9")
Μέγιστο βάθος κοπής	60 mm (2,36in)
Εξάρτημα σύνδεσης	για στάνταρ ηλεκτρικές σκούπες και της Hilti
Σημάδι θέσης κοπής	Προσανατολισμός θέσης δίσκου στον προφυλακτήρα

ΥΠΟΔΕΙΞΗ

Το αναφερόμενο στις παρούσες οδηγίες επίπεδο κραδασμών έχει μετρηθεί σύμφωνα με τυποποιημένη με το EN 60745 μέθοδο μέτρησης και μπορεί να χρησιμοποιηθεί για τη σύγκριση μεταξύ ηλεκτρικών εργαλείων. Είναι κατάλληλο επίσης για πρόχειρη εκτίμηση της καταπόνησης από κραδασμούς. Το αναφερόμενο επίπεδο κραδασμών αντιπροσωπεύει τις κύριες εφαρμογές του ηλεκτρικού εργαλείου. Εάν ωστόσο το ηλεκτρικό εργαλείο χρησιμοποιηθεί σε άλλες εφαρμογές, με διαφορετικά εξαρτήματα ή με ελλιπή συντήρηση, ενδέχεται να διαφέρει το επίπεδο κραδασμών. Το γεγονός αυτό μπορεί να αυξήσει σημαντικά τις καταπονήσεις από κραδασμούς σε όλη τη διάρκεια του χρόνου εργασίας. Για μια ακριβής εκτίμηση της καταπόνησης από κραδασμούς θα πρέπει να συυπολογίζονται και οι χρόνοι, στους οποίους είναι απενεργοποιημένο το εργαλείο ή λειτουργεί μεν, αλλά δεν χρησιμοποιείται πραγματικά. Το γεγονός αυτό μπορεί να μειώσει σημαντικά τις καταπονήσεις από κραδασμούς σε όλη τη διάρκεια του χρόνου εργασίας. Καθορίστε πρόσθετα μέτρα ασφαλείας για την προστασία του χρήστη από την επίδραση των κραδασμών, όπως για παράδειγμα: Συντήρηση ηλεκτρικού εργαλείου και εξαρτημάτων, διατήρηση χεριών σε κανονική θερμοκρασία, οργάνωση των σταδίων εργασίας.

Πληροφορίες θορύβου (κατά EN 60745-1):

Τυπική μέτρηση στάθμης θορύβου τύπου A	112 dB (A)
Τυπική μέτρηση τύπου A, επιπέδου πίεσης	101 dB (A)
Ανακρίβεια για τις αναφερόμενες στάθμες θορύβου	3 dB (A)

Πληροφορίες δόνησης κατά EN 60745-1

Τριαξονικές τιμές δόνησης (άθροισμα διανύσματος δόνησης)	υπολογισμένες κατά EN 60745-2-3
Επιφανειακή λείανση με διπλή λαβή, $a_{h,AG}$	6,0 m/s ²
Ανακρίβεια (K)	1,5 m/s ²

5 Υποδείξεις για την ασφάλεια

Ο προφυλακτήρας κοπής DC-EX 230/9" επιτρέπεται να χρησιμοποιείται αποκλειστικά και μόνο με τον γωνιακό τροχό DAG 230-D, DCG 230-D και DCG 230-DB. Σε περίπτωση χρήσης του προφυλακτήρα κοπής μαζί με τους προαναφερόμενους γωνιακούς τροχούς πρέπει να διαβάζετε πριν από τη χρήση τις οδηγίες χρήσης του γωνιακού τροχού και να λάβετε υπόψη όλες τις υποδείξεις.

5.1 Γενικά μέτρα ασφαλείας

Διαβάστε όλες τις υποδείξεις για την ασφάλεια και τις οδηγίες. Η παράβλεψη των υποδείξεων ασφαλείας και των οδηγιών μπορεί να προκαλέσει ηλεκτροπληξία, πυρκαγιά και/ή σοβαρούς τραυματισμούς. **Φυλάξτε όλες τις υποδείξεις για την ασφάλεια και τις οδηγίες για μελλοντική χρήση.** Ο όρος "ηλεκτρικό εργαλείο" που χρησιμοποιείται στις υποδείξεις για την ασφάλεια αναφέρεται σε ηλεκτρικά εργαλεία που λειτουργούν συνδεδεμένα στο ηλεκτρικό δίκτυο (με καλώδιο τροφοδοσίας) και σε ηλεκτρικά εργαλεία που λειτουργούν με επαναφορτιζόμενες μπαταρίες (χωρίς καλώδιο τροφοδοσίας).

5.2 Υποδείξεις για την ασφάλεια στην εργασία με αδαμαντοφόρους δίσκους κοπής

5.2.1 Υποδείξεις για την ασφάλεια για εργαλεία κοπής

- Διαβάστε όλες τις υποδείξεις για την ασφάλεια, τις οδηγίες, τις εικόνες και τις περιγραφές του εργαλείου. Η μη τήρηση των παρακάτω αναφερόμενων οδηγιών μπορεί να προκαλέσει ηλεκτροπληξία, πυρκαγιά και/ή σοβαρούς τραυματισμούς.
- Χρησιμοποιείτε πάντα τον προφυλακτήρα του εργαλείου. Ο προφυλακτήρας πρέπει να έχει στερωθεί με ασφάλεια στο εργαλείο και να είναι τοποθετημένος έτσι ώστε να παρέχει τη μέγιστη προστασία, ώστε το μικρότερο δυνατό τμήμα του αδαμαντοφόρου δίσκου κοπής να είναι στραμμένο προς το χρήστη. Κατά τη χρήση εργαλείου απομακρυνθείτε και κρατάτε μακριά άλλα άτομα από το επίπεδο περιστροφής του αδαμαντοφόρου δίσκου κοπής. Ο προφυλακτήρας χρησιμεύει στην προστασία του χρήστη από τμήματα σπασμένων αδαμαντοφόρων δίσκων κοπής και από ακούσια επαφή με τον αδαμαντοφόρο δίσκο κοπής.
- Χρησιμοποιείτε μόνο τους αναφερόμενους στις οδηγίες χρήσης αδαμαντοφόρους δίσκους κοπής για αυτό το εργαλείο. Ακόμη και εάν κάποιο αξεσουάρ μπορεί να τοποθετηθεί στο εργαλείο, δεν σημαίνει ότι είναι πάντα διασφαλισμένη η ασφαλής λειτουργία.

- Χρησιμοποιείτε μόνο αδαμαντοφόρους δίσκους κοπής, ο αριθμός στροφών των οποίων πρέπει να είναι τουλάχιστον τόσο υψηλός, όσο ο μέγιστος αριθμός στροφών χωρίς φορτίο του εργαλείου. Οι αδαμαντοφόροι δίσκοι κοπής που περιστρέφονται ταχύτερα από τον ονομαστικό αριθμό στροφών μπορεί να σπάσουν και να εκσφενδονιστούν.
- Οι δίσκοι κοπής επιτρέπεται να χρησιμοποιούνται μόνο για τη συνιστώμενη χρήση. Για παράδειγμα: **Μη χρησιμοποιείτε αδαμαντοφόρους δίσκους κοπής για απόξεση ή λείανση από το πλάι.** Οι αδαμαντοφόροι δίσκοι κοπής προβλέπονται για περιμετρική λείανση. Εφαρμόζοντας πλευρικές δυνάμεις στους αδαμαντοφόρους δίσκους κοπής, μπορεί να σπάσουν.
- Χρησιμοποιείτε πάντα φλάντζες σύσφιξης που δεν έχουν υποστεί ζημιά με σωστή διάμετρο που να ταιριάζουν στους αδαμαντοφόρους δίσκους κοπής που χρησιμοποιείτε. Οι κατάλληλες φλάντζες στερέωσης μειώνουν την πιθανότητα θραύσης των αδαμαντοφόρων δίσκων κοπής.
- Η εξωτερική διάμετρος και το πάχος των αδαμαντοφόρων δίσκων κοπής πρέπει να συμφωνεί με τα στοιχεία του εργαλείου. Οι λάθος διαστάσεις αδαμαντοφόροι δίσκοι κοπής δεν μπορούν να προστατευτούν ή να ελεγχθούν επαρκώς.
- Η οπή υποδοχής των αδαμαντοφόρων δίσκων κοπής και της φλάντζας στερέωσης πρέπει να ταιριάζει στον άξονα κίνησης του εργαλείου. Οι αδαμαντοφόροι δίσκοι κοπής και οι φλάντζες στερέωσης με οπές υποδοχής που δεν ταιριάζουν στον άξονα κίνησης, περιστρέφονται ανομοιόμορφα, δονούνται έντονα και μπορεί να προκαλέσουν απώλεια του ελέγχου του εργαλείου.
- Μη χρησιμοποιείτε αδαμαντοφόρους δίσκους κοπής που έχουν υποστεί ζημιά. Επιθεωρήστε τους αδαμαντοφόρους δίσκους κοπής πριν από τη χρήση για τυχόν ρωγμές ή άλλες ζημιές. Ελέγξτε το εργαλείο και τους αδαμαντοφόρους δίσκους κοπής για τυχόν ζημιές μετά από πτώση ή τοποθέτηση αδαμαντοφόρους δίσκους κοπής που δεν παρουσιάζουν ζημιές. Μετά τον έλεγχο και την τοποθέτηση, μην στέκεστε εσείς και άλλα άτομα στο σημείο των περιστρεφόμενων αδαμαντοφόρων δίσκων κοπής και αφήστε το εργαλείο να λειτουργήσει ένα λεπτό με το μέγιστο αριθμό στροφών χωρίς φορτίο. Οι αδαμαντοφόροι δίσκοι κοπής που έχουν υποστεί ζημιά σπάνε φυσιολογικά μέσα σε αυτό το χρονικό διάστημα.
- Φοράτε ένδυση προστασίας. Ανάλογα με τη χρήση, φοράτε προστατευτικά γυαλιά, μάσκα

el

προστασία από τη σκόνη, γυαοσπίδες και προστατευτικά γάντια. Η προστασία για τα μάτια θα πρέπει να είναι σε θέση να μπορεί να συγκρατήσει μικρά εκσφενδονιζόμενα θραύσματα, που μπορούν να προκληθούν σε διάφορες εφαρμογές. Η μάσκα προστασίας από τη σκόνη για την αναπνοή πρέπει να είναι κατάλληλη για να φιλτράρει τα σωματίδια σκόνης που δημιουργούνται. Η μεγάλη διάρκεια εργασίας σε θορυβώδες περιβάλλον εργασίας μπορεί να προκαλέσει απώλεια της ακοής.

- κ) **Κρατήστε τα άλλα άτομα μακριά από την περιοχική εργασίας σας. Κάθε άτομο που εισέρχεται στο χώρο εργασίας, πρέπει να φοράει προσωπικό εξοπλισμό προστασίας.** Σωματίδια υλικού ή θραύσματα μπορεί να εκσφενδονιστούν από σπασμένους δίσκους κοπής και να προκαλέσουν τραυματισμούς ακόμη και πέρα από το χώρο εργασίας.
- l) **Κρατάτε το εργαλείο πάντα με τα δύο χέρια από τις προβλεπόμενες μονωμένες χειρολαβές, όταν υπάρχει περίπτωση ο αδαμαντοφόρος δίσκος κοπής να έρθει σε επαφή με καλυμμένα ηλεκτρικά καλώδια ή με το καλώδιο τροφοδοσίας του ίδιου του εργαλείου.** Εάν οι αδαμαντοφόροι δίσκοι κοπής έρθουν σε επαφή με καλώδιο, μπορεί τα μεταλλικά εξαρτήματα του εργαλείου να έχουν επίσης τάση και να προκαλέσουν ηλεκτροπληξία στο χρήστη.
- m) **Καθοδηγείτε το καλώδιο τροφοδοσίας του εργαλείου μακριά από τους αδαμαντοφόρους δίσκους κοπής.** Εάν χάσετε τον έλεγχο του εργαλείου, μπορεί να κοπεί ή να παγιδευτεί το καλώδιο τροφοδοσίας από τους αδαμαντοφόρους δίσκους κοπής και να παγιδευτεί ο καρπός ή το χέρι σας από τους περιστρεφόμενους αδαμαντοφόρους δίσκους κοπής.
- n) **Μην ακουμπάτε κάτω το εργαλείο πριν ακινητοποιηθούν τελείως οι αδαμαντοφόροι δίσκοι κοπής.** Οι περιστρεφόμενοι αδαμαντοφόροι δίσκοι κοπής μπορεί να έρθουν σε επαφή με την επιφάνεια και να χάσετε τον έλεγχο.
- o) **Μην αφήνετε το εργαλείο σε λειτουργία, όσο το μεταφέρετε στην πλευρά σας.** Η ακούσια επαφή με τους περιστρεφόμενους αδαμαντοφόρους δίσκους κοπής μπορεί να παγιδεύσει τα ρούχα σας και να τραβήξει τους αδαμαντοφόρους δίσκους κοπής στο σώμα σας.
- p) **Καθαρίζετε τακτικά τις σχισμές αερισμού του εργαλείου.** Ο ανεμιστήρας του μοτέρ απορροφάει σκόνη στο περιβλήμα του εργαλείου και η υπερβολική συγκέντρωση μεταλλικής σκόνης μπορεί να προκαλέσει ηλεκτρικό κίνδυνο.
- q) **Μη χρησιμοποιείτε το εργαλείο κοντά σε εύφλεκτα υγρά.** Οι σπινθήρες μπορεί να προκαλέσουν ανάφλεξη σε αυτά τα υλικά.
- r) **Μη χρησιμοποιείτε αδαμαντοφόρους δίσκους κοπής που απαιτούν ψυκτικό υγρό. Η χρήση νερού ή άλλων ψυκτικών υγρών μπορεί να προκαλέσει ηλεκτροπληξία.**
- s) **Μη χρησιμοποιείτε αξεσουάρ, που δεν προβλέπεται ή συνιστάται ειδικά για αυτό το ηλεκτρικό εργαλείο.** Ακόμη και εάν κάποιο αξεσουάρ μπορεί να τοποθετηθεί στο εργαλείο, δεν σημαίνει ότι είναι πάντα διασφαλισμένη η ασφαλής λειτουργία.

5.2.2 Πρόσθετες υποδείξεις για την ασφάλεια στην εργασία με αδαμαντοφόρους δίσκους κοπής

Kickback (κλώτσημα) και σχετικές προειδοποιήσεις
Κλώτσημα είναι ο όρος για μια ξαφνική αντίδραση, κατά την οποία ο τροχός και οι δίσκοι κοπής επιστρέφουν απότομα από κάποιο αντικείμενο, το οποίο έχει έρθει σε επαφή με ένα μέρος των δίσκων κοπής. Με το κλώτσημα μπορεί να προκληθεί απώλεια ελέγχου του εργαλείου και το εργαλείο να κινηθεί στην αντίθετη κατεύθυνση από αυτήν που περιστρέφεται.

- a) **Κρατάτε το εργαλείο πάντα με τα δύο χέρια γερά από τη χειρολαβή και φέρτε το σώμα σας και τα χέρια σας σε κατάλληλη θέση ώστε να μπορείτε να αντιμετωπίσετε τυχόν κλώτσημα. Χρησιμοποιείτε πάντα την πρόσθετη χειρολαβή για να έχετε το μεγαλύτερο δυνατό έλεγχο στο κλώτσημα ή στην αντίδραση από τη ροπή κατά την ενεργοποίηση του εργαλείου.** Ο χρήστης μπορεί να ελεγχεί τις αντιδράσεις ροπής ή το κλώτσημα, εάν έχει λάβει κατάλληλα μέτρα.
- b) **Μη βάζετε το χέρι σας κοντά στους περιστρεφόμενους αδαμαντοφόρους δίσκους κοπής.** Εάν κλωτσήσει, μπορεί να τραυματιστεί το χέρι σας από το εργαλείο ή/και τους αδαμαντοφόρους δίσκους κοπής.
- c) **Μην βάζετε το σώμα σας στο επίπεδο περιστροφής και πίσω από τους περιστρεφόμενους αδαμαντοφόρους δίσκους κοπής.** Εάν κλωτσήσει το εργαλείο, θα κινηθεί προς την αντίθετη κατεύθυνση από την κατεύθυνση περιστροφής.
- d) **Εργάζεστε με ιδιαίτερη προσοχή κατά την επεξεργασία ακμών, αιχμηρών γωνιών κτλ. Αποφύγετε να σας παρασύρει το εργαλείο ή να κλωτσήσουν οι αδαμαντοφόροι δίσκοι κοπής.** Οι ακμές, οι αιχμηρές γωνίες ή η αρχική κοπή διευκολύνουν το κόλλημα των αδαμαντοφόρων δίσκων κοπής, με αποτέλεσμα να μπορεί να χάσετε τον έλεγχο του εργαλείου ή να κλωτσήσει.
- e) **Μη χρησιμοποιείτε αλυσοτροχούς για ξύλο ή πριονόλαμες.** Αυτές οι λάμες προκαλούν συχνά κλώτσημα και απώλεια του ελέγχου του εργαλείου.
- f) **Μην αφήνετε τους αδαμαντοφόρους δίσκους κοπής να κολλήσουν και αποφύγετε την υπερβολική πίεση κατά την κοπή. Μην προσπαθείτε να φτάσετε σε υπερβολικό βάθος κοπής.** Η υπερφόρτωση των αδαμαντοφόρων δίσκων κοπής αυξάνει την τάση για λυγισμό ή μπλοκάρισμα των αδαμαντοφόρων δίσκων κοπής κατά την κοπή και αυξάνει την πιθανότητα κλωτσήματος ή θραύσης τους.
- g) **Εάν κλωτσήσουν οι αδαμαντοφόροι δίσκοι κοπής ή πρέπει να διακόψετε την κοπή, για οποιοδήποτε λόγο, ήσαστε εκτός λειτουργίας το εργαλείο και κρατήστε στη θέση αυτή το εργαλείο, μέχρι να ακινητοποιηθούν τελείως οι αδαμαντοφόροι δίσκοι κοπής. Μην προσπαθήσετε ποτέ να απομακρύνετε από το σημείο κοπής τους αδαμαντοφόρους δίσκους κοπής όσο περιστρέφονται ακόμη, διαφορετικά θα κλωτσήσουν.** Εξετάστε ποιοι λόγοι προκάλεσαν το μπλοκάρισμα και διορ-

θώστε τον τρόπο εργασίας για να αποφύγετε το μπλοκάρισμα.

- h) **Μην θέσετε ξανά σε λειτουργία το εργαλείο, όσο οι αδαμαντοφόροι δίσκοι κοπής βρίσκονται ακόμη στο αντικείμενο.** Αφήστε τους αδαμαντοφόρους δίσκους κοπής να φτάσουν πρώτα στον πλήρη αριθμό στροφών χωρίς φορτίο, πριν τους τοποθετήσετε ξανά στη σχισμή. Οι αδαμαντοφόροι δίσκοι κοπής μπορεί να κολλήσουν, να βγουν από το αντικείμενο ή να κλωστήσουν εάν θέσετε σε λειτουργία το εργαλείο όσο οι αδαμαντοφόροι δίσκοι είναι μέσα στο αντικείμενο.
- i) **Στηρίξτε τις πλάκες ή τα πολύ μεγάλα αντικείμενα για να μειώσετε τον κίνδυνο να κολλήσει ή να κλωστήσει ο αδαμαντοφόρος δίσκος κοπής.** Τα μεγάλα αντικείμενα έχουν την τάση να λυγίζουν

από το βάρος τους. Τοποθετήστε το υπόστρωμα στις δύο πλευρές του σημείου κοπής κάτω από το αντικείμενο κοντά στο σημείο κοπής και στις ακμές του αντικείμενου.

- j) **Να είσατε ιδιαίτερα προσεκτικοί όταν εκτελείτε „κοπή με βύθιση“ σε τοίχο ή σε άλλα σημεία που δεν έχετε ορατότητα.** Οι αδαμαντοφόροι δίσκοι κοπής που προεξέχουν μπορεί να κόψουν αγωγούς αερίου ή ύδρευσης, ηλεκτρικά καλώδια ή άλλα αντικείμενα που μπορεί να προκαλέσουν κλώτσημα.

5.2.3 Σέρβις

Αναθέστε την επισκευή του ηλεκτρικού εργαλείου μόνο σε κατάλληλο εξειδικευμένο προσωπικό με χρήση μόνο γνήσιων ανταλλακτικών. Με αυτόν τον τρόπο διασφαλίζεται ότι θα διατηρηθεί η ασφάλεια του ηλεκτρικού εργαλείου.

6 Θέση σε λειτουργία

ΚΙΝΔΥΝΟΣ

Αποσυνδέστε πάντα το φως από την πρίζα όταν δε χρησιμοποιείτε το εργαλείο (π.χ. διάλειμμα από την εργασία), πριν προβείτε σε ρυθμίσεις στο εργαλείο, πριν από τον καθαρισμό, τη συντήρηση και την αλλαγή εξαρτημάτων. Αυτά τα προληπτικά μέτρα ασφαλείας αποτρέπουν την ακούσια εκκίνηση του εργαλείου.

6.1 Τοποθέτηση προφυλακτήρα στο εργαλείο 2

1. Ανοίξτε το μοχλό σύσφιξης που υπάρχει στο εργαλείο.
2. Τοποθετήστε τον προφυλακτήρα στο λαιμό του άξονα έτσι, ώστε να μπορείτε να τοποθετήσετε την ειδικά διαμορφωμένη γλώσσα ασφάλισης στο απέναντι σημείο στην υποδοχή του εργαλείου.
3. Περιστρέφοντας ακτινικά αριστερόστροφα τον προφυλακτήρα μπορείτε να ρυθμίσετε την επιθυμητή θέση λειτουργίας.
4. Κλείστε το μοχλό σύσφιξης και βεβαιωθείτε ότι ο προφυλακτήρας είναι πολύ καλά συνδεδεμένος με το εργαλείο.
5. Τοποθετήστε το εξάρτημα σύνδεσης στο στόμιο σύνδεσης του προφυλακτήρα.

6.2 Άνοιγμα προφυλακτήρα κοπής 3

1. Πιέστε προς τα πίσω την ασφάλιση του οδηγού βάθους.
2. Απομακρύνετε το προστατευτικό κάλυμμα κάτω τμήμα/ βεντάλια προς τα κάτω.
3. Τώρα μπορείτε να αποσυνδέσετε το προστατευτικό κάλυμμα κάτω τμήμα/ βεντάλια από τον άξονα.

6.3 Τοποθέτηση αδαμαντοφόρου δίσκου κοπής

ΚΙΝΔΥΝΟΣ

Βεβαιωθείτε ότι ο αριθμός στροφών που αναφέρεται πάνω στο εξάρτημα λείανσης είναι ίσος ή μεγαλύτερος του ονομαστικού αριθμού στροφών του τροχού.

ΚΙΝΔΥΝΟΣ

Ελέγχετε το δίσκο λείανσης πριν από τη χρήση του. Μη χρησιμοποιείτε σπασμένους ή με άλλο τρόπο ελαττωματικούς δίσκους.

6.3.1 Τοποθέτηση αδαμαντοφόρου δίσκου κοπής στα DCG 230-D και DAG 230-D 4

1. **ΠΡΟΣΟΧΗ** Στη φλάντζα σύσφιξης υπάρχει ένα o-ring. Εάν αυτό το o-ring λείπει ή έχει υποστεί ζημιά, πρέπει να αντικαθίσταται η φλάντζα σύσφιξης. Τοποθετήστε τη φλάντζα σύσφιξης στον άξονα.
2. Τοποθετήστε τον αποστάτη στη φλάντζα σύσφιξης του άξονα.
3. Τοποθετήστε τον αδαμαντοφόρο δίσκο κοπής με την προβλεπόμενη φορά περιστροφής (βέλος κατεύθυνσης).
4. Βιδώστε το παξιμάδι σύσφιξης ή το ταχυτσόκ Kwik-Lock μέχρι να εφαρμόσει στο δίσκο λείανσης.
5. **ΠΡΟΣΟΧΗ Επιτρέπεται να χρησιμοποιείται το κουμπι ασφάλισης άξονα μόνο όταν ο άξονας έχει ασφαλιστεί να περιστρέφεται.** Πιέστε το κουμπι ακινητοποίησης του άξονα και κρατήστε το πατημένο.
6. Σφίξτε με το κλειδί σύσφιξης το παξιμάδι σύσφιξης ή/και συνεχίστε να περιστρέφετε δεξιόστροφα δυνατά με το χέρι το δίσκο μέχρι να σφίξει καλά το παξιμάδι ταχείας σύσφιξης Kwik-Lock και αφήστε στη συνέχεια ελεύθερο το κουμπι ασφάλισης άξονα.
7. Κλείστε τον προφυλακτήρα, αναρτώντας το κάτω τμήμα/ βεντάλια του προστατευτικού καλύμματος στον άξονα, πιέζοντας το μοχλό ασφάλισης του οδηγού βάθους ξανά προς τα πίσω και ρυθμίζοντας τη βεντάλια στο επιθυμητό βάθος κοπής.

el

6.3.2 Τοποθέτηση αδαμαντοφόρου δίσκου κοπής στα DCG 230-DB 5

1. Τοποθετήστε τον αποστάτη στη φλάντζα υποδοχής του άξονα.
2. Τοποθετήστε τον αδαμαντοφόρο δίσκο κοπής με την προβλεπόμενη φορά περιστροφής (βέλος κατεύθυνσης).
3. Βιδώστε το ταχυτσόκ Kwick-Lock μέχρι να εφαρμοστεί στο δίσκο λείανσης.
4. **ΠΡΟΣΟΧΗ Επιτρέπεται να χρησιμοποιείται το κουμπί ασφάλισης άξονα μόνο όταν ο άξονας έχει σταματήσει να περιστρέφεται.** Πιέστε το κουμπί ακινητοποίησης του άξονα και κρατήστε το πατημένο.
5. Συνεχίστε να περιστρέψετε δεξιόστροφα δυνατά με το χέρι το δίσκο λείανσης μέχρι να σφίξει καλά το παξιμάδι σύσφιξης Kwick-Lock και αφήστε στη συνέχεια ελεύθερο το κουμπί ασφάλισης του άξονα.

6. Κλείστε τον προφυλακτήρα, αναρτώντας το κάτω τμήμα/ βεντάλια του προστατευτικού καλύμματος στον άξονα, πιέζοντας το μοχλό ασφάλισης του οδηγού βάθους ξανά προς τα πίσω και ρυθμίζοντας τη βεντάλια στο επιθυμητό βάθος κοπής.

6.4 Ρύθμιση βάθους 6

1. Πιέστε προς τα πίσω την ασφάλιση του οδηγού βάθους.
2. Ρυθμίστε το επιθυμητό βάθος κοπής, ανοίγοντας ή/και κλείνοντας ακτινικά το προστατευτικό κάλυμμα κάτω τμήμα/ βεντάλια.
3. Αφήστε την ασφάλιση του οδηγού βάθους να κμπώσει στις εγκοπές της κλιμακας.

6.5 Τοποθετήστε τη λαβή 7

1. **ΠΡΟΣΟΧΗ Σε όλες τις εργασίες με τον προφυλακτήρα πρέπει να είναι τοποθετημένη η λαβή.** Βιδώστε τη λαβή επάνω στην κεφαλή του μηχανισμού μετάδοσης στο προβλεπόμενο σπείρωμα. **ΥΠΟΔΕΙΞΗ** Προσέξτε τις οδηγίες τοποθέτησης της λαβής.

7 Χειρισμός

ΠΡΟΣΟΧΗ

Κατά την αλλαγή εξαρτημάτων χρησιμοποιήστε προστατευτικά γάντια! Το εξάρτημα μπορεί να αναπτύξει μεγάλες θερμοκρασίες κατά τη χρήση του.

7.1 Σήμανση του σημείου κοπής 8

ΥΠΟΔΕΙΞΗ

Η κατεύθυνση προώθησης θα πρέπει γενικά να είναι μόνο προς το στόμιο αναρρόφησης.

Το σημάδι ανάμεσα στις ρόδες δείχνει τη θέση του προφυλακτήρα κοπής.

7.2 Αφαίρεση 9

1. Ανοίξτε το κάλυμμα, όπως περιγράφεται στο κεφάλαιο "Ανοίγμα του καλύμματος".
2. **ΠΡΟΣΟΧΗ Επιτρέπεται να χρησιμοποιείται το κουμπί ασφάλισης άξονα μόνο όταν ο άξονας έχει σταματήσει να περιστρέφεται.** Πιέστε το κουμπί ακινητοποίησης του άξονα και κρατήστε το πατημένο.

3. Απομακρύνετε τον αδαμαντοφόρο δίσκο κοπής ξεβιδώνοντας το παξιμάδι σύσφιξης ή ανοίγοντας το ταχυτσόκ Kwick-Lock αριστερόστροφα.
4. Ανοίξτε το μοχλό σύσφιξης.
5. Περιστρέψτε το κάλυμμα ακτινικά, μέχρι να μπορείτε να αφαιρέσετε το κάλυμμα αξονικά από το γωνιακό τροχό.

7.3 Ρύθμιση χειρολαβής 10

ΠΡΟΕΙΔΟΠΟΙΗΣΗ

Δεν επιτρέπεται η ρύθμιση της χειρολαβής με το εργαλείο σε λειτουργία. Βεβαιωθείτε ότι η χειρολαβή έχει ασφαλίσει σε μία από τις τρεις πιθανές θέσεις.

Για να μπορείτε να εργάζεστε σε κάθε θέση με ασφάλεια και ξεκούραστα, η χειρολαβή μπορεί να περιστραφεί κατά 90° αριστερά και δεξιά.

1. Αποσυνδέστε το φιν από την πρίζα.
2. Τραβήξτε προς τα πίσω το μοχλό απασφάλισης.
3. Μετακινήστε τη χειρολαβή οριζόντια προς τα δεξιά ή αριστερά μέχρι να τερματίσει.
4. Σταθεροποιήστε ξανά τη χειρολαβή με το μοχλό απασφάλισης.

ΥΠΟΔΕΙΞΗ Δεν μπορείτε να θέσετε σε λειτουργία το εργαλείο, εάν η λαβή δεν έχει ασφαλίσει σε μία από τις τρεις πιθανές θέσεις.

8 Φροντίδα και συντήρηση



ΠΡΟΣΟΧΗ

Αποσυνδέστε το φινι από την πρίζα.

ΚΙΝΔΥΝΟΣ

Χρησιμοποιήστε εξοπλισμό προστασίας. Φοράτε προστατευτικά γυαλιά.

ΚΙΝΔΥΝΟΣ

Φοράτε απλή μάσκα προστασίας της αναπνοής.

8.1 Συντήρηση και φροντίδα προφυλακτήρα κοπής

Καθαρίστε τη φλάντζα σύσφιξης, το εξάρτημα σύνδεσης, το παξιμάδι σύσφιξης, τον άξονα και τον οδηγό βάθους με πανί καθαρισμού, πινέλο ή, εάν χρειάζεται, με πεπιεσμένο αέρα.

8.2 Έλεγχος μετά από εργασίες φροντίδας και συντήρησης

Μετά από εργασίες φροντίδας και συντήρησης πρέπει να ελέγχετε εάν έχουν τοποθετηθεί και λειτουργούν σωστά όλα τα συστήματα προστασίας.

9 Διάθεση στα απορρίμματα



Τα εργαλεία της Hilti είναι κατασκευασμένα σε μεγάλο ποσοστό από ανακυκλώσιμα υλικά. Προϋπόθεση για την ανακύκλωσή τους είναι ο κατάλληλος διαχωρισμός των υλικών. Σε πολλές χώρες, η Hilti έχει οργανωθεί ήδη ώστε να μπορείτε να επιστρέψετε το παλιό σας εργαλείο/συσκευή για ανακύκλωση. Ρωτήστε το τμήμα εξυπηρέτησης πελατών της Hilti ή το σύμβουλο πωλήσεων.

el

10 Εγγύηση κατασκευαστή, εργαλεία

Η Hilti εγγυάται ότι το παραδοθέν εργαλείο είναι απαλλαγμένο από αστοχίες υλικού και κατασκευαστικά σφάλματα. Η εγγύηση αυτή ισχύει μόνο υπό την προϋπόθεση ότι η χρήση, ο χειρισμός, η φροντίδα και ο καθαρισμός του εργαλείου γίνεται σύμφωνα με τις οδηγίες χρήσης της Hilti και ότι διατηρείται το τεχνικό ενιαίο σύνολο, δηλ. ότι με το εργαλείο χρησιμοποιούνται μόνο γνήσια αναλώσιμα, αξεσουάρ και ανταλλακτικά της Hilti.

Η παρούσα εγγύηση περιλαμβάνει τη δωρεάν επισκευή ή τη δωρεάν αντικατάσταση των ελαττωματικών εξαρτημάτων καθ' όλη τη διάρκεια ζωής του εργαλείου. Εξαρτήματα που υπόκεινται σε φυσιολογική φθορά από τη χρήση, δεν καλύπτονται από την παρούσα εγγύηση.

Αποκλείονται περαιτέρω αξιώσεις, εφόσον κάτι τέτοιο δεν αντίκειται σε δεσμευτικές εθνικές

διατάξεις. Η Hilti δεν ευθύνεται ιδίως για έμμεσες ή άμεσες ζημιές από ελαττώματα ή επακόλουθα ελαττώματα, απώλειες ή έξοδα σε σχέση με τη χρήση ή λόγω αδυναμίας χρήσης του εργαλείου για οποιοδήποτε σκοπό. Αποκλείονται ρητά προφορικές βεβαιώσεις για τη χρήση ή την καταλληλότητα για συγκεκριμένο σκοπό.

Για την επισκευή ή αντικατάσταση, το εργαλείο ή τα σχετικά εξαρτήματα πρέπει να αποστέλλονται αμέσως μετά τη διαπίστωση του ελαττώματος στο αρμόδιο τμήμα της Hilti.

Η παρούσα εγγύηση περιλαμβάνει όλες τις υποχρεώσεις παροχής εγγύησης από πλευράς Hilti και αντικαθιστά όλες τις προηγούμενες ή σύγχρονες δηλώσεις, γραπτές ή προφορικές συμφωνίες όσον αφορά τις εγγυήσεις.



Hilti Corporation

LI-9494 Schaan

Tel.: +423 / 234 21 11

Fax: +423 / 234 29 65

www.hilti.com

Hilti = registered trademark of Hilti Corp., Schaan

W 3550 | 1212 | 00-Pos. 1 | 1

Printed in Liechtenstein © 2012

Right of technical and programme changes reserved S. E. & O.

234437 / A2

