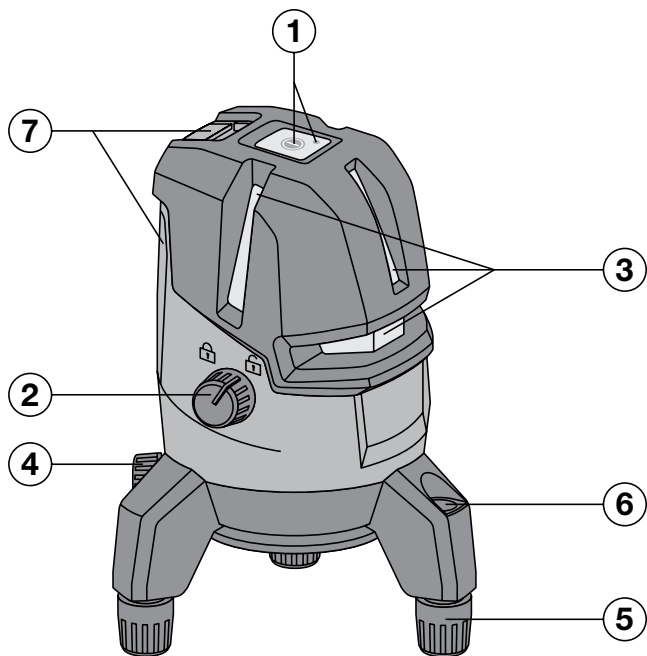
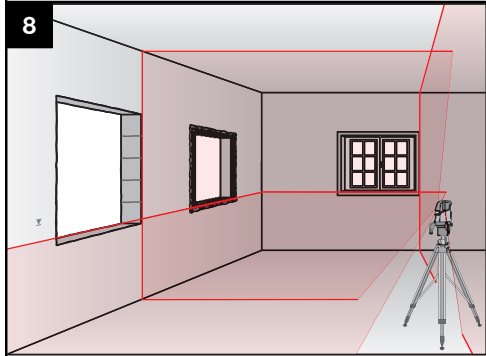
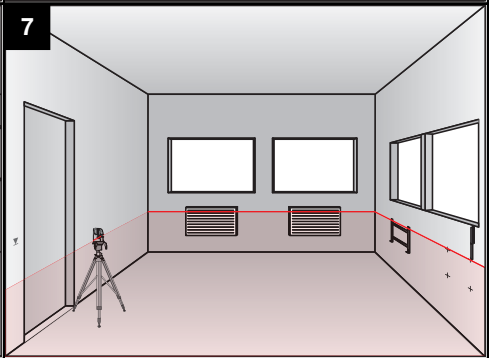
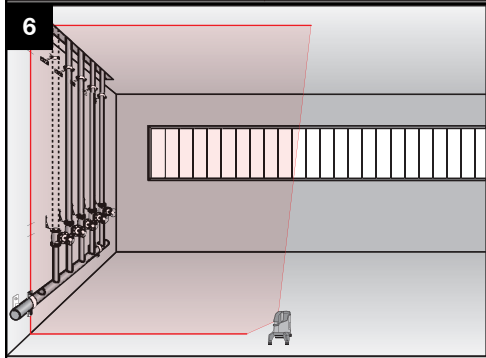
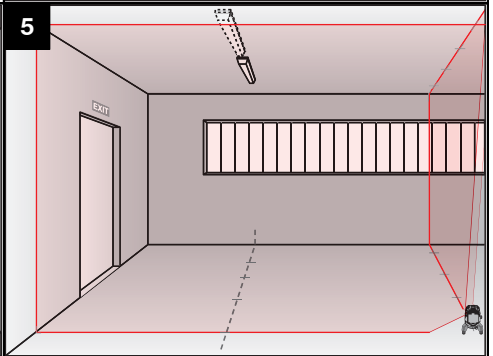
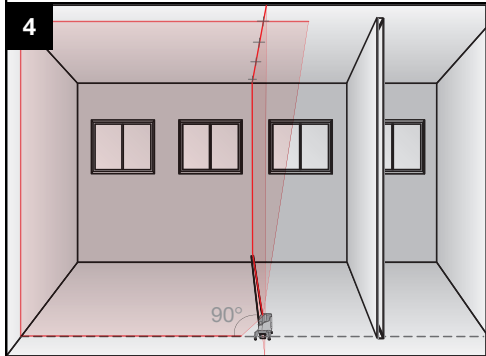
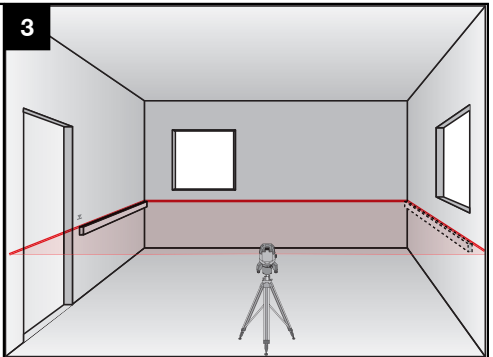
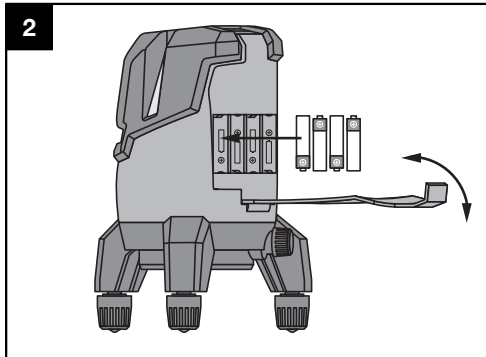


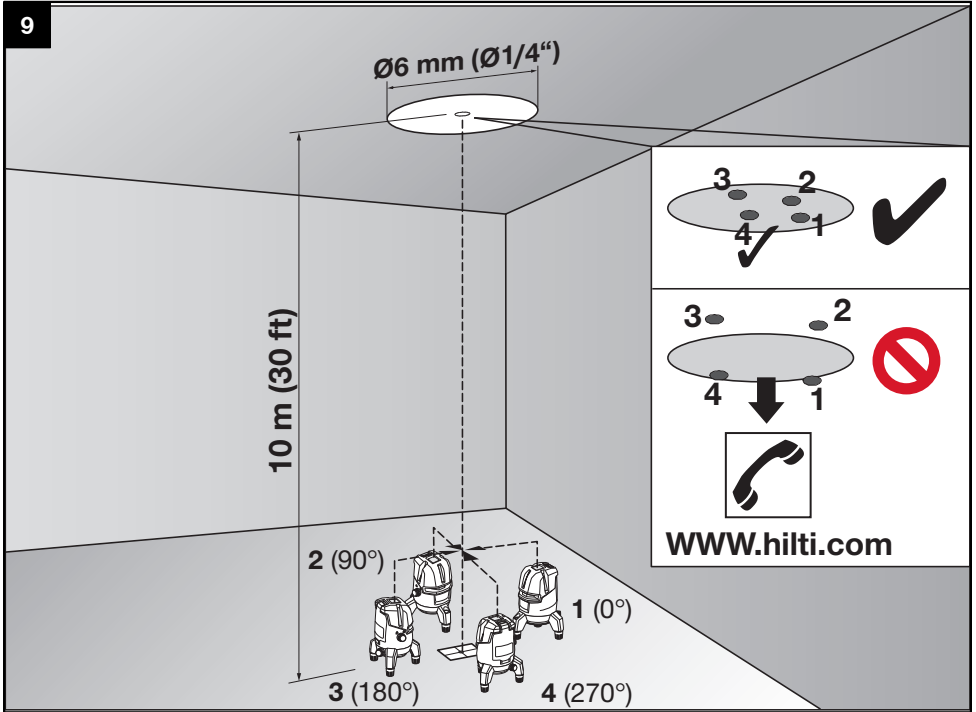
|                                   |           |
|-----------------------------------|-----------|
| <b>Bedienungsanleitung</b>        | <b>de</b> |
| <b>Operating instructions</b>     | <b>en</b> |
| <b>Mode d'emploi</b>              | <b>fr</b> |
| <b>Istruzioni d'uso</b>           | <b>it</b> |
| <b>Manual de instrucciones</b>    | <b>es</b> |
| <b>Manual de instruções</b>       | <b>pt</b> |
| <b>Gebruiksaanwijzing</b>         | <b>nl</b> |
| <b>Brugsanvisning</b>             | <b>da</b> |
| <b>Bruksanvisning</b>             | <b>sv</b> |
| <b>Bruksanvisning</b>             | <b>no</b> |
| <b>Käyttöohje</b>                 | <b>fi</b> |
| <b>Οδηγίες χρήσεως</b>            | <b>el</b> |
| <b>Használati utasítás</b>        | <b>hu</b> |
| <b>Instrukcja obsługi</b>         | <b>pl</b> |
| <b>Инструкция по эксплуатации</b> | <b>ru</b> |
| <b>Návod k obsluze</b>            | <b>cs</b> |
| <b>Návod na obsluhu</b>           | <b>sk</b> |
| <b>Upute za uporabu</b>           | <b>hr</b> |
| <b>Navodila za uporabo</b>        | <b>sl</b> |
| <b>Ръководство за обслужване</b>  | <b>bg</b> |
| <b>Instrucțiuni de utilizare</b>  | <b>ro</b> |
| <b>Kullanma Talimatı</b>          | <b>tr</b> |
| <b>دليل الاستعمال</b>             | <b>ar</b> |
| <b>Lietošanas pamācība</b>        | <b>lv</b> |
| <b>Instrukcija</b>                | <b>lt</b> |
| <b>Kasutusjuhend</b>              | <b>et</b> |
| <b>Інструкція з експлуатації</b>  | <b>uk</b> |
| <b>Пайдалану бойынша басшылық</b> | <b>kk</b> |



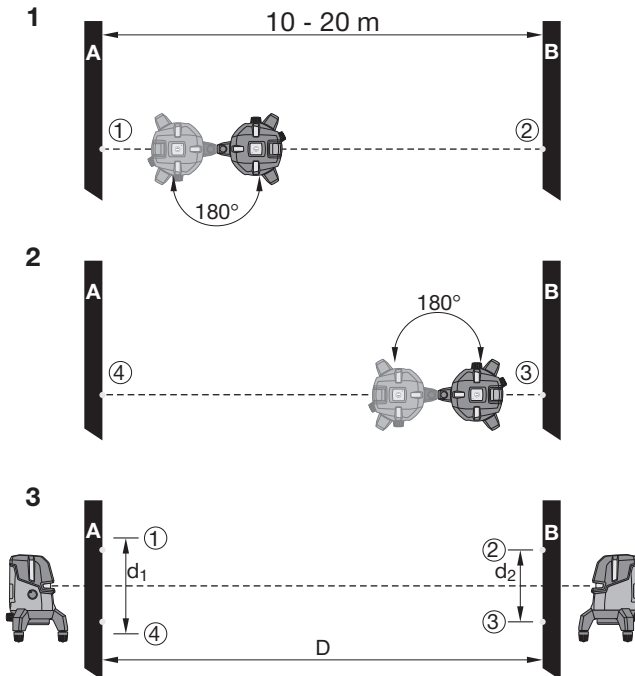


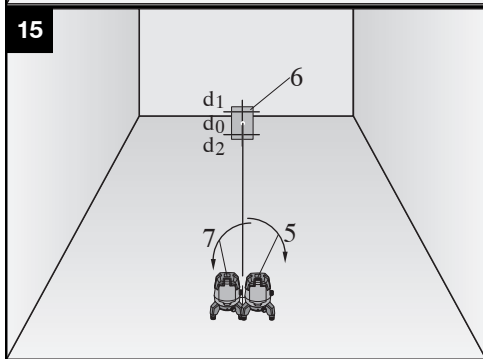
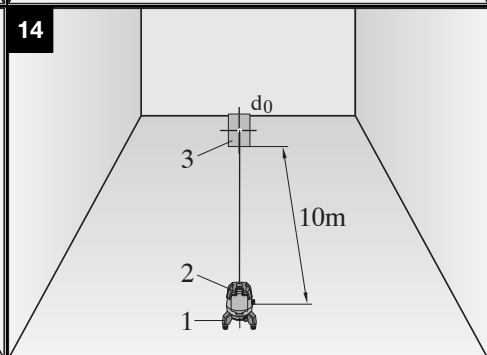
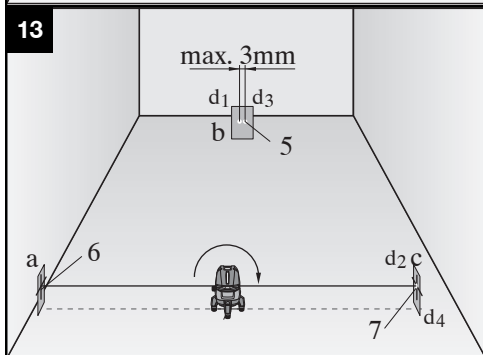
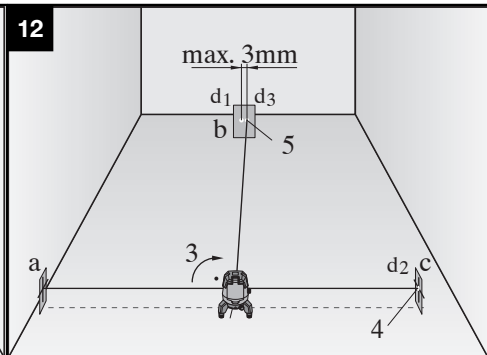
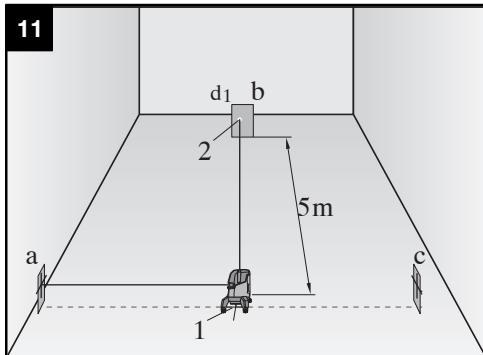


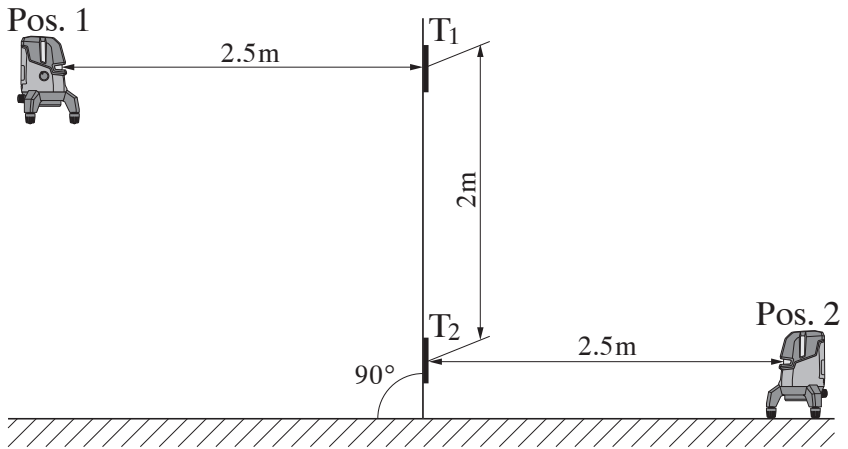
9



10







## PM 4-M Multilinielaser

**Lesen Sie die Bedienungsanleitung vor Inbetriebnahme unbedingt durch.**

**Bewahren Sie diese Bedienungsanleitung immer beim Gerät auf.**

**Geben Sie das Gerät nur mit Bedienungsanleitung an andere Personen weiter.**

| Inhaltsverzeichnis                     | Seite |
|--|-------|
| 1 Allgemeine Hinweise                  | 1     |
| 2 Beschreibung                         | 2     |
| 3 Zubehör                              | 3     |
| 4 Technische Daten                     | 4     |
| 5 Sicherheitshinweise                  | 4     |
| 6 Inbetriebnahme                       | 6     |
| 7 Bedienung                            | 6     |
| 8 Pflege und Instandhaltung            | 8     |
| 9 Fehlersuche                          | 9     |
| 10 Entsorgung                          | 9     |
| 11 Herstellergewährleistung Geräte     | 10    |
| 12 FCC-Hinweis (gültig in USA)         | 10    |
| 13 EG-Konformitätserklärung (Original) | 10    |

**1** Die Zahlen verweisen auf Abbildungen. Die Abbildungen finden Sie am Anfang der Bedienungsanleitung. Im Text dieser Bedienungsanleitung bezeichnet »das Gerät« immer den Multilinielaser PM 4-M.

### Gerätebauteile, Bedienungs- und Anzeigeelemente **1**

- ① Ein-/ Aus-Taste mit Leuchtdiode
- ② Drehknopf für Verriegelungsmechanismus des Pendels
- ③ Laseraustrittsfenster
- ④ Feinverstellung für Rotationsplattform
- ⑤ Verstellbarer Fuss
- ⑥ Dosenlibelle
- ⑦ Batteriefach

de

## 1 Allgemeine Hinweise

### 1.1 Signalwörter und ihre Bedeutung

#### GEFAHR

Für eine unmittelbar drohende Gefahr, die zu schweren Körperverletzungen oder zum Tod führt.

#### WARNUNG

Für eine möglicherweise gefährliche Situation, die zu schweren Körperverletzungen oder zum Tod führen kann.

#### VORSICHT

Für eine möglicherweise gefährliche Situation, die zu leichten Körperverletzungen oder zu Sachschaden führen könnte.

#### HINWEIS

Für Anwendungshinweise und andere nützliche Informationen.

### 1.2 Erläuterung der Piktogramme und weitere Hinweise

#### Warnzeichen



Warnung vor allgemeiner Gefahr

#### Gebotszeichen



Vor Benutzung Bedienungsanleitung lesen

## Symbole



Geräte und Batterien dürfen nicht über den Müll entsorgt werden.

de

## Am Gerät



Nicht dem Strahl aussetzen.

Laserwarnschilder USA basierend auf CFR 21 § 1040 (FDA).

## Am Gerät



Laserstrahlung. Nicht in den Strahl blicken. Laserklasse 2.

Laserwarnschilder basierend auf IEC 60825-1/EN 60825-1:2007

## Ort der Identifizierungsdetails auf dem Gerät

Die Typenbezeichnung und die Serienkennzeichnung sind auf dem Typenschild Ihres Gerätes angebracht. Übertragen Sie diese Angaben in Ihre Bedienungsanleitung und beziehen Sie sich bei Anfragen an unsere Vertretung oder Servicestelle immer auf diese Angaben.

Typ: \_\_\_\_\_

Generation: 01 \_\_\_\_\_

Serien Nr.: \_\_\_\_\_

## 2 Beschreibung

### 2.1 Bestimmungsgemässe Verwendung

Der PM 4-M ist ein selbstnivellierender Multilinielaser, mit welchem eine einzelne Person in der Lage ist, einen Winkel von 90° zu übertragen, horizontal zu nivellieren und Ausrichtarbeiten durchzuführen und genau zu loten. Das Gerät hat drei Linien (eine horizontal und zwei vertikal), einen Referenzpunkt unten sowie vier Linienkreuzungspunkte (vorne, oben, links und rechts) mit einer Reichweite von ca. 10 m. Die Reichweite ist abhängig von der Umgebungshelligkeit. Das Gerät ist vorzugsweise für den Einsatz in Innenräumen bestimmt und es ist kein Ersatz für einen Rotationslaser.

Für Aussenanwendungen muss darauf geachtet werden, dass die Rahmenbedingungen denen im Innenraum entsprechen. Mögliche Anwendungen sind:

Markierungen der Lage von Trennwänden (im rechten Winkel und in der vertikalen Ebene).

Überprüfen und Übertragen von rechten Winkeln.

Ausrichten von Anlageteilen / Installationen und anderen Strukturelementen in drei Achsen.

Übertragen von am Boden markierten Punkten an die Decke.

Die Laserlinien können getrennt (nur vertikale oder nur horizontale) als auch zusammen eingeschaltet werden. Für den Einsatz mit Neigungswinkel wird das Pendel für die automatische Nivellierung blockiert.

Befolgen Sie die Angaben zu Betrieb, Pflege und Instandhaltung in der Bedienungsanleitung.

Manipulationen oder Veränderungen am Gerät sind nicht erlaubt.

Benutzen Sie, um Verletzungsgefahren zu vermeiden, nur Original Hilti Zubehör und Werkzeuge.

Vom Gerät und seinen Hilfsmitteln können Gefahren ausgehen, wenn sie von unausgebildetem Personal unsachgemäss behandelt oder nicht bestimmungsgemäss verwendet werden.

### 2.2 Merkmale

Der PM 4-M ist in alle Richtungen innerhalb von ca. 4° selbstnivellierend. Reicht dies nicht aus, kann das Gerät mit Hilfe der verstellbaren Füsse und der Dosenlibelle horisontriert werden.

Die Selbstnivellierzeit beträgt nur ca. 3 Sekunden

Der Multilinielaser gibt ein Warnsignal "Ausserhalb des Nivellierbereichs" ab, wenn der Selbstnivellierbereich überschritten wird (die Laserstrahlen blinken).

Der PM 4-M zeichnet sich durch seine leichte Bedienung, einfache Anwendung, sein robustes Kunststoffgehäuse aus.

Das Gerät kann mit dem Laser-Empfänger PMA 31 benutzt werden.

Das Gerät schaltet im normalen Modus nach 1 Stunde ab, Dauerbetriebsmodus ist durch vier Sekunden langes Drücken der Ein-/ Aus-Taste möglich.



### 2.3 Lieferumfang Multilinielaser im Koffer

- 1 Multilinielaser
- 1 Stativadapter
- 4 Batterien
- 1 Bedienungsanleitung
- 1 Herstellerzertifikat

### 2.4 Betriebsmeldungen

|             |   |   |
|-------------|---|---|
| Leuchtdiode | Leuchtdiode leuchtet nicht.   | Gerät ist ausgeschaltet.  |
|             | Leuchtdiode leuchtet nicht.   | Batterien sind erschöpft.   |
|             | Leuchtdiode leuchtet nicht.   | Batterien sind falsch eingesetzt.   |
|             | Leuchtdiode leuchtet konstant.  | Laserstrahl ist eingeschaltet. Gerät ist in Betrieb.                                |
|             | Leuchtdiode blinkt zweimal alle 10 (Pendel nicht verriegelt) bzw. 2 (Pendel verriegelt) Sekunden. | Batterien sind fast erschöpft.  |
|             | Leuchtdiode blinkt.   | Gerät ist ausgeschaltet, aber Pendel nicht verriegelt.                              |
| Laserstrahl | Laserstrahl blinkt zweimal alle 10 (Pendel nicht verriegelt) bzw. 2 (Pendel verriegelt) Sekunden. | Batterien sind fast erschöpft.  |
|             | Laserstrahl blinkt fünfmal und bleibt danach dauernd an.  | Abschaltautomatik wurde deaktiviert.  |
|             | Laserstrahl blinkt mit hoher Frequenz.  | Gerät kann sich nicht selbstnivellieren (Ausserhalb des Selbstnivellierbereiches).  |
|             | Laserstrahl blinkt alle 2 Sekunden.   | Betriebsart geneigte Linie. Pendel ist verriegelt, dadurch Linien nicht nivelliert. |

### 3 Zubehör

| Bezeichnung      | Kurzzeichen | Beschreibung   |
|------------------|-------------|--|
| Stativ           | PMA 20      |  |
| Zieltafel        | PMA 54/55   |  |
| Zieltafel        | PRA 50/51   |  |
| Laserempfänger   | PMA 31      |  |
| Hilti-Koffer     |             |  |
| Lasersichtbrille | PUA 60      | Dies ist keine Laserschutzbrille und schützt die Augen nicht vor Laserstrahlung. Die Brille darf wegen Ihrer Einschränkung der Farbsicht nicht im öffentlichen Strassenverkehr benutzt werden und nur beim Arbeiten mit dem PM 4-M verwendet werden. |

## 4 Technische Daten

Technische Änderungen vorbehalten!

|   |  |
|---|--|
| Reichweite Linien und Kreuzpunkt                    | ohne Laserempfänger: 10 m (33 ft)<br>mit Laserempfänger: 50 m (164 ft)                                   |
| Genauigkeit <sup>1</sup>                            | ±2 mm auf 10 m (±0.08 in at 33 ft)   |
| Selbstnivellierzeit                                 | 3 s  |
| Laserklasse   | Klasse 2, sichtbar, 635 nm, ±10 nm (EN 60825-3:2007 / IEC 60825 - 3:2007); class II (CFR 21 §1040 (FDA)) |
| Liniendicke   | Distanz 5 m: < 2,2 mm  |
| Selbstnivellierbereich                              | ±4° (typisch)  |
| Automatische Selbstabschaltung                      | aktiviert nach: 1 h  |
| Betriebszustandsanzeige                             | LED und Laserstrahlen  |
| Stromversorgung                                     | AA-Zellen, Alkalimangan Batterien: 4   |
| Betriebsdauer (alle Linien an)                      | Alkalimangan Batterie 2500 mAh, Temperatur +24 °C (72 °F): 7 h (typisch)                                 |
| Betriebstemperatur                                  | Min. -10 °C / Max. +50 °C (+14 bis 122 °F)   |
| Lagertemperatur                                     | Min. -25 °C / Max. +63 °C (-13 bis 145 °F)   |
| Staub- und Spritzwasserschutz (ausser Batteriefach) | IP 54 nach IEC 60529   |
| Stativgewinde (Stativadapter)                       | BSW 5/8"UNC1/4"  |
| Gewicht   | inklusive Batterie: 990 g (2.18 lbs)   |
| Abmessungen   | 124 x 124 x 187 mm (4 7/8 x 4 7/8 x 7 3/8 in)  |

<sup>1</sup> Einflüsse wie insbesondere hohe Temperaturschwankungen, Feuchtigkeit, Schock, Sturz, etc. können die Genauigkeit beeinflussen. Falls nicht anders angegeben, wurde das Gerät unter Standard-Umgebungsbedingungen (MIL-STD-810F) justiert bzw. kalibriert.

## 5 Sicherheitshinweise

**WARNUNG: Lesen Sie alle Sicherheitshinweise und Anweisungen.** Versäumnisse bei der Einhaltung der Sicherheitshinweise und Anweisungen können elektrischen Schlag, Brand und/oder schwere Verletzungen verursachen. **Bewahren Sie alle Sicherheitshinweise und Anweisungen für die Zukunft auf.**

### 5.1 Allgemeine Sicherheitsmassnahmen

- a) **Prüfen Sie vor Messungen/ Anwendungen das Gerät auf seine Genauigkeit.**
- b) **Vom Gerät und seinen Hilfsmitteln können Gefahren ausgehen, wenn sie von ungebildetem Personal unsachgemäss behandelt oder nicht bestimmungsgemäss verwendet werden.**
- c) **Benutzen Sie, um Verletzungsgefahren zu vermeiden, nur original Hilti Zubehör und Zusatzgeräte.**
- d) **Seien Sie aufmerksam, achten Sie darauf, was Sie tun, und gehen Sie mit Vernunft an die Arbeit mit dem Gerät. Benutzen Sie das Gerät nicht, wenn Sie müde sind oder unter dem Einfluss von Drogen, Alkohol oder Medikamenten stehen. Ein Moment der Unachtsamkeit beim Gebrauch des Geräts kann zu ernsthaften Verletzungen führen.**
- e) **Manipulationen oder Veränderungen am Gerät sind nicht erlaubt.**
- f) **Beachten Sie die Angaben zu Betrieb, Pflege und Instandhaltung in der Bedienungsanleitung.**
- g) **Machen Sie keine Sicherheitseinrichtungen unwirksam und entfernen Sie keine Hinweis- und Warnschilder.**
- h) **Halten Sie Kinder und andere Personen während der Benutzung des Gerätes fern.**
- i) **Berücksichtigen Sie Umgebungseinflüsse. Setzen Sie das Gerät nicht Niederschlägen aus, benutzen Sie es nicht in feuchter oder nasser Umgebung. Benutzen Sie das Gerät nicht, wo Brand- oder Explosionsgefahr besteht.**
- j) **Pflegen Sie das Gerät mit Sorgfalt. Kontrollieren Sie, ob bewegliche Geräteteile einwandfrei funktionieren und nicht klemmen, ob Teile gebrochen oder so beschädigt sind, dass die Funktion des Geräts beeinträchtigt ist. Lassen Sie beschädigte Teile vor dem Einsatz des Geräts reparieren. Viele Unfälle haben Ihre Ursache in schlecht gewarteten Geräten.**
- k) **Pflegen Sie das Gerät mit Sorgfalt. Kontrollieren Sie, ob bewegliche Geräteteile einwandfrei funktionieren und nicht klemmen, ob Teile gebrochen oder so beschädigt sind, dass die Funktion des Geräts beeinträchtigt ist. Lassen Sie beschädigte**

**Teile vor dem Einsatz des Geräts reparieren.** Viele Unfälle haben Ihre Ursache in schlecht gewarteten Geräten.

- l) **Lassen Sie Ihr Elektrowerkzeug nur von qualifiziertem Fachpersonal und nur mit Original-Ersatzteilen reparieren.** Damit wird sichergestellt, dass die Sicherheit des Elektrowerkzeugs erhalten bleibt.
- m) **Nach einem Sturz oder anderen mechanischen Einwirkungen müssen Sie die Genauigkeit des Geräts überprüfen.**
- n) **Wenn das Gerät aus grosser Kälte in eine wärmere Umgebung gebracht wird oder umgekehrt, sollten Sie das Gerät vor dem Gebrauch akklimatisieren lassen.**
- o) **Stellen Sie bei der Verwendung mit Adaptern und Zubehör sicher, dass das Gerät sicher befestigt ist.**
- p) **Um Fehlmessungen zu vermeiden, müssen Sie die Laseraustrittsfenster sauber halten.**
- q) **Obwohl das Gerät für den harten Baustelleneinsatz konzipiert ist, sollten Sie es, wie andere optische und elektrische Geräte (Feldstecher, Brille, Fotoapparat) sorgfältig behandeln.**
- r) **Obwohl das Gerät gegen den Eintritt von Feuchtigkeit geschützt ist, sollten Sie das Gerät vor dem Verstauen in dem Transportbehälter trockenwischen.**
- s) **Prüfen Sie die Genauigkeit mehrmals während der Anwendung.**

**5.2 Sachgemässe Einrichtung der Arbeitsplätze**

- a) **Sichern Sie den Messstandort ab und achten Sie beim Aufstellen des Geräts darauf, dass der Strahl nicht gegen andere Personen oder gegen Sie selbst gerichtet wird.**
- b) **Vermeiden Sie, bei Arbeiten auf Leitern, eine abnormale Körperhaltung. Sorgen Sie für sicheren Stand und halten Sie jederzeit das Gleichgewicht.**
- c) **Messungen durch Glasscheiben oder andere Objekte können das Messresultat verfälschen.**
- d) **Achten Sie darauf, dass das Gerät auf einer ebenen stabilen Auflage aufgestellt wird (vibrationsfrei!).**
- e) **Verwenden Sie das Gerät nur innerhalb der definierten Einsatzgrenzen.**
- f) **Werden mehrere Laser im Arbeitsbereich eingesetzt, stellen Sie sicher, dass Sie die Strahlen ihres Gerätes nicht mit anderen vertauschen.**
- g) **Magnete können die Genauigkeit beeinflussen, deshalb darf sich kein Magnet in der Nähe befinden. Im Zusammenhang mit dem Hilti Universaladapter ist kein Einfluss vorhanden.**
- h) **Beim Arbeiten mit dem Empfänger müssen Sie diesen höchst genau senkrecht zum Strahl halten.**
- i) **Das Gerät darf nicht in der Nähe von medizinischen Geräten eingesetzt werden.**

**5.3 Elektromagnetische Verträglichkeit**

Obwohl das Gerät die strengen Anforderungen der einschlägigen Richtlinien erfüllt, kann Hilti die Möglichkeit nicht ausschliessen, dass das Gerät durch starke Strahlung gestört wird, was zu einer Fehloperation führen kann. In diesem Fall oder anderen Unsicherheiten müssen Kontrollmessungen durchgeführt werden. Ebenfalls kann Hilti nicht ausschliessen dass andere Geräte (z.B. Navigations-einrichtungen von Flugzeugen) gestört werden.

**5.4 Laserklassifizierung für Geräte der Laser-Klasse 2/ class II**

Je nach Verkaufsversion entspricht das Gerät der Laserklasse 2 nach IEC60825-1:2007 / EN60825-1:2007 und Class II nach CFR 21 § 1040 (FDA). Diese Geräte dürfen ohne weitere Schutzmassnahme eingesetzt werden. Das Auge ist bei zufälligem, kurzzeitigem Hineinsehen in die Laserstrahlung durch den Lidschlussreflex geschützt. Dieser Lidschutzreflex kann jedoch durch Medikamente, Alkohol oder Drogen beeinträchtigt werden. Trotzdem sollte man, wie auch bei der Sonne, nicht direkt in die Lichtquelle hineinsehen. Laserstrahl nicht gegen Personen richten.

**5.5 Elektrisch**

- a) **Isolieren oder entfernen Sie die Batterien für den Versand.**
- b) **Um Umweltschäden zu vermeiden, müssen Sie das Gerät gemäss den jeweilig gültigen landesspezifischen Richtlinien entsorgen. Sprechen Sie im Zweifelsfall den Hersteller an.**
- c) **Die Batterien dürfen nicht in die Hände von Kindern gelangen.**
- d) **Überhitzen Sie die Batterien nicht und setzen Sie sie nicht einem Feuer aus.** Die Batterien können explodieren oder es können toxische Stoffe freigesetzt werden.
- e) **Laden Sie die Batterien nicht auf.**
- f) **Verlöten Sie die Batterien nicht im Gerät.**
- g) **Entladen Sie die Batterien nicht durch Kurzschliessen, sie können dadurch überhitzen und Brandblasen verursachen.**
- h) **Öffnen Sie die Batterien nicht und setzen Sie sie nicht übermässiger mechanischer Belastung aus.**
- i) **Setzen Sie keine beschädigten Batterien ein.**
- j) **Mischen Sie nicht neue und alte Batterien. Verwenden Sie keine Batterien von verschiedenen Herstellern oder mit unterschiedlichen Typenbezeichnungen.**

**5.6 Flüssigkeiten**

Bei falscher Anwendung kann Flüssigkeit aus Batterie/Akku austreten. **Vermeiden Sie den Kontakt damit. Bei zufälligem Kontakt mit Wasser abspülen. Kommt die Flüssigkeit in die Augen, spülen Sie diese mit viel Wasser aus und nehmen Sie zusätzlich ärztliche Hilfe in Anspruch.** Austretende Flüssigkeit kann zu Hautreizungen oder Verbrennungen führen.

## 6 Inbetriebnahme



de

### 6.1 Batterien einsetzen 2

#### GEFAHR

Setzen Sie nur neue Batterien ein.

1. Öffnen Sie das Batteriefach.
2. Nehmen Sie die Batterien aus der Verpackung und setzen diese direkt ins Gerät ein.  
**HINWEIS** Das Gerät darf nur mit den von Hilti empfohlenen Batterien betrieben werden.
3. Kontrollieren Sie, ob die Pole gemäss den Hinweisen auf der Unterseite vom Gerät richtig ausgerichtet sind.
4. Schliessen Sie das Batteriefach. Achten Sie auf das saubere Schliessen der Verriegelung.

## 7 Bedienung



#### HINWEIS

Um die höchste Genauigkeit zu erreichen, projizieren Sie die Linie auf eine senkrechte, ebene Fläche. Richten Sie dabei das Gerät 90° zur Ebene aus.

### 7.1 Bedienung

#### 7.1.1 Laserstrahlen einschalten

1. Entriegeln Sie das Pendel.
2. Drücken Sie einmal die Ein-/ Aus-Taste bzw. mehrmals diese bis die gewünschte Betriebsart eingestellt ist.

**HINWEIS** Das Gerät wechselt zwischen den Betriebsarten gemäss untenstehender Reihenfolge und beginnt dann wieder von vorne solange die Ein-/ Aus-Taste jedes Mal innerhalb von 5 Sekunden erneut betätigt wird.

Vertikale Laserlinien  
Horizontale Laserlinie

Vertikale und horizontale Laserlinien

#### 7.1.2 Gerät / Laserstrahlen ausschalten

Drücken Sie die Ein-/ Aus-Taste so lange bis der Laserstrahl nicht mehr sichtbar ist und die Leuchtdiode erlischt.

#### HINWEIS

- Das Gerät kann ausgeschaltet werden, wenn die Ein-/ Aus-Taste davor für min. 5 Sekunden nicht betätigt worden ist.
- Nach ca. 1 Stunde schaltet sich das Gerät automatisch aus.

#### 7.1.3 Abschaltautomatik deaktivieren

Halten Sie die Ein-/ Aus-Taste gedrückt (ca. 4 Sekunden), bis der Laserstrahl zur Bestätigung fünfmal blinkt.

#### HINWEIS

Das Gerät wird ausgeschaltet, wenn die Ein-/ Aus-Taste gedrückt wird oder die Batterien erschöpft sind.

### 7.1.4 Funktion geneigte Linie

Verriegeln Sie das Pendel.

Das Gerät ist nicht ausnivelliert.

Der/die Laserstrahl(en) blinkt im Zwei-Sekunden-Rhythmus.

### 7.1.5 Einsatz mit dem Laserempfänger PMA 31

Siehe Bedienungsanleitung des PMA 31 für weitere Informationen.

### 7.2 Anwendungsbeispiele

#### HINWEIS

Die verstellbaren Füsse ermöglichen das Gerät bei sehr unebenen Untergrund vorab auszunivellieren.

#### 7.2.1 Höhen übertragen 3

#### 7.2.2 Einrichten von Trockenbauprofilen für eine Raumunterteilung 4 5

#### 7.2.3 Vertikales Ausrichten von Rohrleitungen 6

#### 7.2.4 Ausrichten von Heizungselementen 7

#### 7.2.5 Ausrichten von Tür und Fensterrahmen 8

### 7.3 Überprüfen

#### 7.3.1 Überprüfen des Lotpunktes 9

1. Bringen Sie in einem hohen Raum eine Bodenmarkierung (ein Kreuz) an (zum Beispiel in einem Treppenhaus mit einer Höhe von 5-10 m).
2. Stellen Sie das Gerät auf eine ebene und waagerechte Fläche.
3. Entriegeln Sie das Pendel und schalten Sie das Gerät ein.
4. Stellen Sie das Gerät mit dem unteren Lotstrahl auf das Zentrum des Kreuzes.

- Markieren Sie den oberen Kreuzungspunkt der Laserlinien an der Decke. Befestigen Sie dafür vorher ein Papier an der Decke.
- Drehen Sie das Gerät um 90°. **HINWEIS** Der untere Lotstrahl muss auf dem Zentrum des Kreuzes bleiben.
- Markieren Sie den oberen Kreuzungspunkt der Laserlinien an der Decke.
- Wiederholen Sie den Vorgang bei einer Drehung von 180° und 270°. **HINWEIS** Die 4 resultierenden Punkte definieren einen Kreis, in welchem die Kreuzungspunkte der Diagonalen d1 (1-3) und d2 (2-4) den genauen Lotpunkt markieren.
- Berechnen Sie die Genauigkeit wie in Kapitel 7.3.1.1 beschrieben.

### 7.3.1.1 Berechnung der Genauigkeit

$$R = \frac{10}{RH [m]} \times \frac{(d1 + d2) [mm]}{4} \quad (1)$$

$$R = \frac{30}{RH [ft]} \times \frac{(d1 + d2) [inch]}{4} \quad (2)$$

Das Resultat (R) der Formel (RH=Raumhöhe) bezieht sich auf die Genauigkeit in "mm auf 10 m" (Formel(1)). Dieses Resultat (R) sollte innerhalb der Spezifikation für das Gerät 2 mm auf 10 m liegen.

### 7.3.2 Überprüfen der Nivellierung des horizontalen Laserstrahls 10

- Stellen Sie das Gerät auf eine ebene und waagerechte Fläche, ca. 20 cm von der Wand (A) entfernt und richten Sie den Laserstrahl auf die Wand (A).
- Markieren Sie den Kreuzungspunkt der Laserlinien mit einem Kreuz (1) auf der Wand (A).
- Drehen Sie das Gerät komplett ohne Benutzung des drehbaren Gehäuses um 180° und markieren Sie den Kreuzungspunkt der Laserlinien mit einem Kreuz (2) auf der gegenüber liegenden Wand (B).
- Stellen Sie das Gerät auf eine ebene und waagerechte Fläche, ca. 20 cm von der Wand (B) entfernt und richten Sie den Laserstrahl auf die Wand (B).
- Markieren Sie den Kreuzungspunkt der Laserlinien mit einem Kreuz (3) auf der Wand (B).
- Drehen Sie das Gerät komplett ohne Benutzung des drehbaren Gehäuses um 180° und markieren Sie den Kreuzungspunkt der Laserlinien mit einem Kreuz (4) auf der gegenüber liegenden Wand (A).
- Messen Sie den Abstand d1 zwischen (1) und (4) und d2 zwischen (2) und (3).
- Markieren Sie den Mittelpunkt von d1 und d2. Sollten sich die Referenzpunkte 1 und 3 auf verschiedenen Seiten des Mittelpunktes befinden, dann ziehen Sie d2 von d1 ab. Falls die Referenzpunkte 1 und 3 auf der gleichen Seite des Mittelpunktes liegen, zählen Sie d1 zu d2 hinzu.
- Dividieren Sie das Resultat mit dem doppelten Wert der Raumlänge. Der maximale Fehler beträgt 2 mm.

### 7.3.3 Überprüfen der Rechtwinkligkeit (horizontal) 11 12 13

- Platzieren Sie das Gerät mit dem unteren Lotstrahl auf das Zentrum eines Referenzkreuzes in der Mitte eines Raumes mit einem Abstand von ca. 5 m zu den Wänden, so dass die vertikale Linie der ersten Zieltafel a genau durch die Mitte der vorderen vertikalen Laserlinie läuft.
- Fixieren Sie eine weitere Zieltafel b, oder ein festes Papier halbwegs mittig. Markieren Sie den rechten Kreuzungspunkt der Laserlinien (d1).
- Drehen Sie das Gerät um 90°, von oben genau im Uhrzeigersinn. Der Referenzpunkt muss auf dem Zentrum des Referenzkreuzes bleiben und der linke Kreuzungspunkt der Laserlinien muss genau durch die vertikale Linie der Zieltafel a laufen.
- Markieren Sie den rechten Kreuzungspunkt der Laserlinien (d2) auf der Zieltafel c.
- Markieren Sie dann den Mittelpunkt (d3) des vorderen Kreuzungspunktes der Laserlinien auf der Zieltafel b. **HINWEIS** Die horizontale Distanz zwischen d1 und d3 darf maximal 2 mm bei einem Messabstand von 5 m betragen.
- Drehen Sie das Gerät um 180°, von oben genau im Uhrzeigersinn. Der Referenzpunkt muss auf dem Zentrum des Referenzkreuzes bleiben und der rechte Kreuzungspunkt der Laserlinien muss genau durch die vertikale Linie der ersten Zieltafel a laufen.
- Markieren Sie dann den linken Kreuzungspunkt der Laserlinien (d4) auf der Zieltafel c. **HINWEIS** Die horizontale Distanz zwischen d2 und d4 darf maximal 2 mm bei einem Messabstand von 5 m betragen. **HINWEIS** Wenn d3 rechts von d1 ist, darf die Summe der horizontalen Distanzen d1-d3 und d2-d4 maximal 2 mm bei einem Messabstand von 5 m betragen. **HINWEIS** Wenn d3 links von d1 ist, darf die Differenz zwischen den horizontalen Distanzen d1-d3 und d2-d4 maximal 2 mm bei einem Messabstand von 5 m betragen.

### 7.3.4 Überprüfen der Genauigkeit der horizontalen Linie 14 15

- Stellen Sie das Gerät am Rande eines Raumes mit einer Länge von mindestens 10 m. **HINWEIS** Die Bodenfläche muss eben und waagrecht sein.
- Schalten Sie alle Laserstrahlen ein.
- Fixieren Sie eine Zieltafel mindestens 10 m vom Gerät entfernt, so dass der vordere Kreuzungspunkt der Laserlinien im Zentrum der Zieltafel (d0) abgebildet wird und die vertikale Linie der Zieltafel genau durch die Mitte der vertikalen Laserlinie läuft.
- Markieren Sie am Boden mit einem Referenzkreuz den Mittelpunkt des unteren Lotstrahls.
- Drehen Sie das Gerät komplett ohne Benutzung des drehbaren Gehäuses um 45°, von oben gesehen im Uhrzeigersinn. Der Referenzpunkt muss auf dem Zentrum des Referenzkreuzes bleiben.

6. Markieren Sie dann auf der Zieltafel den Punkt (d1) wo die horizontale Laserlinie die vertikale Linie der Zieltafel trifft.
7. Drehen Sie jetzt das Gerät komplett ohne Benutzung des drehbaren Gehäuses um 90° gegen den Uhrzeigersinn. Der Referenzpunkt muss auf dem Zentrum des Referenzkreuzes bleiben.
8. Markieren Sie dann auf der Zieltafel den Punkt (d2) wo die horizontale Laserlinie die vertikale Linie der Zieltafel trifft.
9. Messen Sie folgende vertikale Distanzen: d0-d1, d0-d2 und d1-d2.  
**HINWEIS** Die grösste gemessene vertikale Distanz darf maximal 4 mm bei einem Messabstand von 10 m betragen.

### 7.3.5 Überprüfen der vertikalen Linie 16

1. Positionieren Sie das Gerät auf einer Höhe von 2 m.
2. Schalten Sie das Gerät ein.

3. Positionieren Sie die erste Zieltafel T1 (vertikal) auf einer Entfernung von 2,5 m vom Gerät und auf derselben Höhe (2 m), sodass der vertikale Laserstrahl die Tafel trifft und markieren Sie diese Position.
4. Positionieren Sie nun die zweite Zieltafel T2 2m unterhalb der ersten Zieltafel, sodass der vertikale Laserstrahl die Tafel trifft und markieren Sie diese Position.
5. Markieren Sie Position 2 auf der gegenüberliegenden Seite des Testaufbaus (spiegelverkehrt) auf der Laserlinie am Boden bei einer Distanz von 5 m zum Gerät.
6. Stellen Sie nun das Gerät auf die eben markierte Position 2 auf dem Boden. Richten Sie den Laserstrahl zu den Zieltafeln T1 und T2 so aus, dass dieser die Zieltafeln in der Nähe der Zentrumslinie trifft.
7. Lesen Sie den Abstand D1 und D2 jeder Zieltafel ab und rechnen Sie die Differenz ( $D = D1 - D2$ ) aus.  
**HINWEIS** Stellen Sie sicher, dass die Zieltafeln parallel zueinander stehen und sich auf der gleichen vertikalen Ebene befinden. (Eine horizontale Ausrichtung kann einen Messfehler verursachen). Wenn die Differenz D größer als 2 mm beträgt, muss das Gerät in einem Hilti Reparatur Center eingestellt werden.

## 8 Pflege und Instandhaltung

### 8.1 Reinigen und trocknen

1. Staub von Glas wegblasen.
2. Glas nicht mit den Fingern berühren.
3. Nur mit sauberen und weichen Lappen reinigen; wenn nötig mit reinem Alkohol oder etwas Wasser befeuchten.  
**HINWEIS** Keine anderen Flüssigkeiten verwenden, da diese die Kunststoffteile angreifen können.
4. Temperaturgrenzwerte bei der Lagerung Ihrer Ausrüstung beachten, speziell im Winter / Sommer, wenn Sie Ihre Ausrüstung im Fahrzeug-Innenraum aufbewahren (-25 °C bis +63 °C (-13 bis 145°F)).

### 8.2 Lagern

Nass gewordene Geräte auspacken. Geräte, Transportbehälter und Zubehör abtrocknen (bei höchstens 63 °C / 145 °F) und reinigen. Ausrüstung erst wieder einpacken, wenn sie völlig trocken ist, anschließend trocken lagern. Führen Sie nach längerer Lagerung oder längerem Transport Ihrer Ausrüstung vor Gebrauch eine Kontrollmessung durch.  
Bitte entnehmen Sie vor längeren Lagerzeiten die Batterien aus dem Gerät. Durch auslaufende Batterien kann das Gerät beschädigt werden.

### 8.3 Transportieren

Verwenden Sie für den Transport oder Versand Ihrer Ausrüstung entweder den Hilti Versandkoffer oder eine gleichwertige Verpackung.

#### **GEFAHR**

**Gerät immer ohne Batterien/ Akkupaket versenden.**

### 8.4 Hilti Kalibrierservice

Wir empfehlen die regelmässige Überprüfung der Geräte durch den Hilti Kalibrierservice zu nutzen, um die Zuverlässigkeit gemäss Normen und rechtlichen Anforderungen gewährleisten zu können.

Der Hilti Kalibrierservice steht Ihnen jederzeit zur Verfügung; empfiehlt sich aber mindestens einmal jährlich durchzuführen.

Im Rahmen des Hilti Kalibrierservice wird bestätigt, dass die Spezifikationen des geprüften Geräts am Tag der Prüfung den technischen Angaben der Bedienungsanleitung entsprechen.

Bei Abweichungen von den Herstellerangaben werden die gebrauchten Messgeräte wieder neu eingestellt. Nach der Justierung und Prüfung wird eine Kalibrierplakette am Gerät angebracht und mit einem Kalibrierzertifikat schriftlich bestätigt, dass das Gerät innerhalb der Herstellerangaben arbeitet.

Kalibrierzertifikate werden immer benötigt für Unternehmen, die nach ISO 900X zertifiziert sind.

Ihr nächstliegender Hilti Kontakt gibt Ihnen gerne weitere Auskunft.

## 9 Fehlersuche

| Fehler   | Mögliche Ursache                             | Behebung   |
|--|--|--|
| Gerät lässt sich nicht einschalten.                                  | Batterie leer.                               | Batterie austauschen.                              |
|  | Falsche Polarität der Batterie.              | Batterie richtig einlegen.                         |
|  | Batteriefach nicht geschlossen.              | Batteriefach schliessen.                           |
|  | Gerät oder Ein- /Aus-Taste defekt.           | Lassen Sie das Gerät vom Hilti-Service reparieren. |
| Einzelne Laserstrahlen funktionieren nicht.                          | Laserquelle oder Lasersteuerung defekt.      | Lassen Sie das Gerät vom Hilti-Service reparieren. |
| Gerät lässt sich einschalten, aber es ist kein Laserstrahl sichtbar. | Laserquelle oder Lasersteuerung defekt.      | Lassen Sie das Gerät vom Hilti-Service reparieren. |
|  | Temperatur zu hoch oder zu tief              | Gerät abkühlen bzw. erwärmen lassen                |
| Automatische Nivellierung funktioniert nicht.                        | Gerät auf zu schräger Unterlage aufgestellt. | Gerät eben aufstellen.                             |
|  | Neigesensor defekt.                          | Lassen Sie das Gerät vom Hilti-Service reparieren. |

de

## 10 Entsorgung

### WARNUNG

Bei unsachgemäßem Entsorgen der Ausrüstung können folgende Ereignisse eintreten:

Beim Verbrennen von Kunststoffteilen entstehen giftige Abgase, an denen Personen erkranken können.

Batterien können explodieren und dabei Vergiftungen, Verbrennungen, Verätzungen oder Umweltverschmutzung verursachen, wenn sie beschädigt oder stark erwärmt werden.

Bei leichtfertigem Entsorgen ermöglichen Sie unberechtigten Personen, die Ausrüstung sachwidrig zu verwenden. Dabei können Sie sich und Dritte schwer verletzen sowie die Umwelt verschmutzen.



Hilti-Geräte sind zu einem hohen Anteil aus wiederverwertbaren Materialien hergestellt. Voraussetzung für eine Wiederverwertung ist eine sachgemässe Stofftrennung. In vielen Ländern ist Hilti bereits eingerichtet, Ihr Altgerät zur Verwertung zurückzunehmen. Fragen Sie den Hilti Kundenservice oder Ihren Verkaufsberater.



Nur für EU Länder

Werfen Sie elektronische Messgeräte nicht in den Hausmüll!

Gemäss Europäischer Richtlinie über Elektro- und Elektronik-Altgeräte und Umsetzung in nationales Recht müssen verbrauchte Elektrogeräte getrennt gesammelt und einer umweltgerechten Wiederverwertung zugeführt werden.



Entsorgen Sie die Batterien nach den nationalen Vorschriften.

## 11 Herstellergewährleistung Geräte

Bitte wenden Sie sich bei Fragen zu den Garantiebedingungen an Ihren lokalen HILTI Partner.

de

## 12 FCC-Hinweis (gültig in USA)

### VORSICHT

Dieses Gerät hat in Tests die Grenzwerte eingehalten, die in Abschnitt 15 der FCC-Bestimmungen für digitale Geräte der Klasse B festgeschrieben sind. Diese Grenzwerte sehen für die Installation in Wohngebieten einen ausreichenden Schutz vor störenden Abstrahlungen vor. Geräte dieser Art erzeugen und verwenden Hochfrequenzen und können diese auch ausstrahlen. Sie können daher, wenn sie nicht den Anweisungen entsprechend installiert und betrieben werden, Störungen des Rundfunkempfangs verursachen.

Es kann aber nicht garantiert werden, dass bei bestimmten Installationen nicht doch Störungen auftreten können. Falls dieses Gerät Störungen des Radio- oder Fernsehempfangs verursacht, was durch Aus- und Wiederein-

schalten des Geräts festgestellt werden kann, ist der Benutzer angehalten, die Störungen mit Hilfe folgender Massnahmen zu beheben:

Die Empfangsantenne neu ausrichten oder versetzen.

Den Abstand zwischen Gerät und Empfänger vergrößern.

Lassen Sie sich von Ihrem Händler oder einem erfahrenen Radio- und Fernsehtechniker helfen.

### HINWEIS

Änderungen oder Modifikationen, die nicht ausdrücklich von Hilti erlaubt wurden, kann das Recht des Anwenders einschränken, das Gerät in Betrieb zu nehmen.

## 13 EG-Konformitätserklärung (Original)

|                    |                 |
|--------------------|-----------------|
| Bezeichnung:       | Multilinielaser |
| Typenbezeichnung:  | PM 4-M          |
| Generation:        | 01              |
| Konstruktionsjahr: | 2012            |

Wir erklären in alleiniger Verantwortung, dass dieses Produkt mit den folgenden Richtlinien und Normen übereinstimmt: bis 19. April 2016: 2004/108/EG, ab 20. April 2016: 2014/30/EU, 2011/65/EU, EN ISO 12100.

Hilti Aktiengesellschaft, Feldkircherstrasse 100,  
FL-9494 Schaan



**Paolo Luccini**  
Head of BA Quality and Process Management  
Business Area Electric Tools & Accessories  
06/2015



**Edward Przybylowicz**  
Head of BU Measuring Systems  
BU Measuring Systems  
06/2015

### Technische Dokumentation bei:

Hilti Entwicklungsgesellschaft mbH  
Zulassung Elektrowerkzeuge  
Hiltistrasse 6  
86916 Kaufering  
Deutschland





Hilti Corporation

LI-9494 Schaan

Tel.: +423/234 21 11

Fax: +423/234 29 65

[www.hilti.com](http://www.hilti.com)

Hilti = registered trademark of Hilti Corp., Schaan  
Pos. 1 | 20150923



2049119