

HILTI

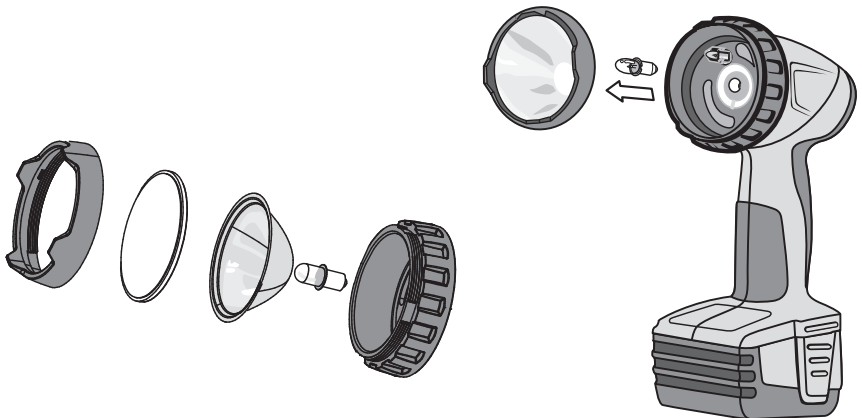
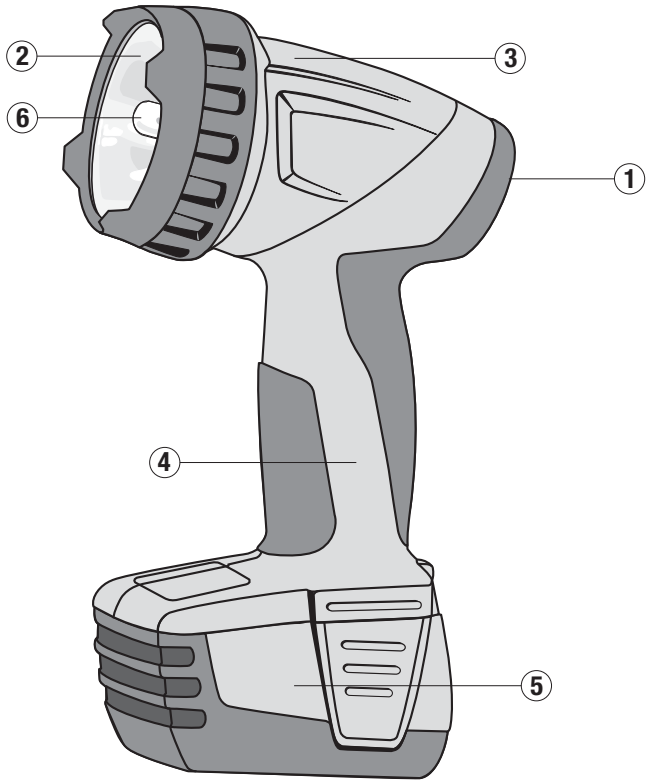
SFL 144-A



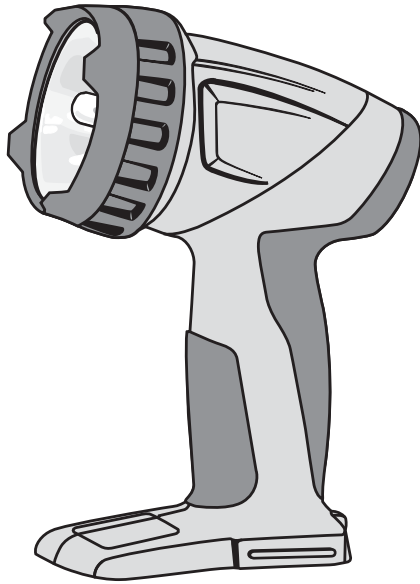
Bedienungsanleitung	de
Operating instructions	en
Mode d'emploi	fr
Istruzioni d'uso	it
Manual de instrucciones	es
Manual de instruções	pt
Gebruiksaanwijzing	nl
Brugsanvisning	da
Bruksanvisning	sv
Bruksanvisning	no
Käyttöohje	fi
Οδηγίες χρήσεως	el
Használati utasítás	hu
Instrukcja obsługi	pl
Инструкция по эксплуатации	ru
Návod k obsluze	cs
Návod na obsluhu	sk
Upute za uporabu	hr
Navodila za uporabo	sl
Ръководство за обслужване	bg
Instrucțiuni de utilizare	ro
Kullanma Talimatı	tr
دليل الاستعمال	ar
Lietošanas pamācība	lv
Instrukcija	lt
Kasutusjuhend	et
Інструкція з експлуатації	uk
取扱説明書	ja
사용설명서	ko
操作說明書	zh
操作说明书	cn



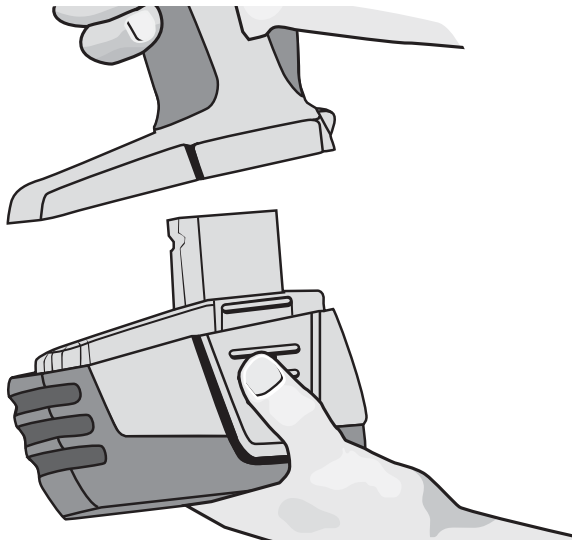
1



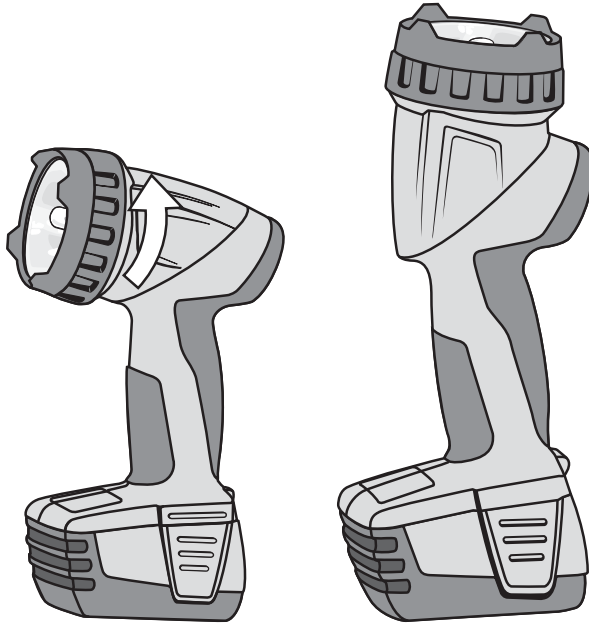
2



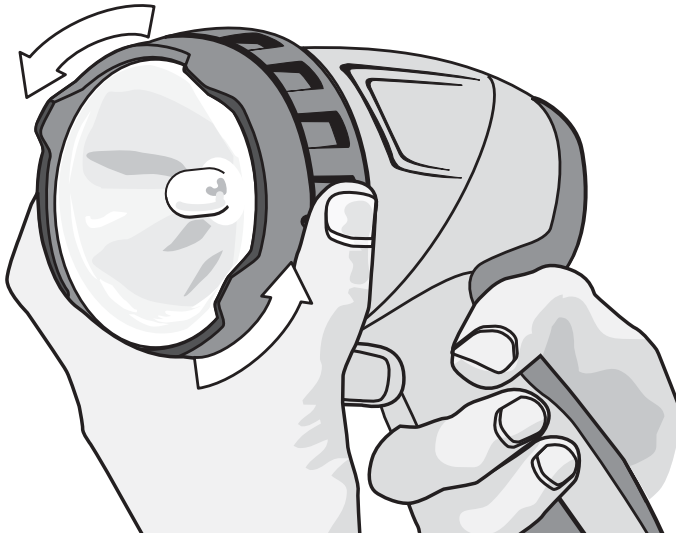
3



4



5



Akumulátorová svítlna SFL 144-A

Před uvedením do provozu si bezpodmínečně přečtěte návod k obsluze.

Tento návod k obsluze uchovávejte vždy u zařízení.

Jiným osobám předávejte zařízení pouze s návodem k obsluze.

Obsah	Stránka
1 Všeobecné pokyny	104
2 Popis	105
3 Příslušenství	105
4 Technické údaje	106
5 Bezpečnostní pokyny	106
6 Uvedení do provozu	107
7 Obsluha	107
8 Čistění a údržba	108
9 Odstraňování závad	108
10 Likvidace	109
11 Žárka výrobce zařízení	109
12 Prohlášení o shodě ES (originál)	110

1 Čísla vždy odkazují na vyobrazení. Vyobrazení k textu najdete na rozkládacích stránkách. Při studiu návodu k obsluze mějte tyto stránky otevřené.

V textu tohoto návodu k obsluze označuje "zařízení" vždy akumulátorovou svítlnu SFL 144-A s nasazeným akumulátorem.

Části zařízení, ovládací a indikační prvky **1**

- ① Vypínač
- ② Reflektor
- ③ Hlava svítilny
- ④ Rukojeť
- ⑤ Akumulátor
- ⑥ Xenonová žárovka

1 Všeobecné pokyny

1.1 Signální slova a jejich význam

NEBEZPEČÍ

Používá se k upozornění na bezprostřední nebezpečí, které by mohlo vést k těžkému poranění nebo k úmrtí.

VÝSTRAHA

Používá se k upozornění na potenciálně nebezpečnou situaci, která může vést k těžkým poraněním nebo k úmrtí.

POZOR

Používá se k upozornění na potenciálně nebezpečnou situaci, která by mohla vést k lehkým poraněním nebo k věcným škodám.

UPOZORNĚNÍ

Pokyny k používání a ostatní užitečné informace.

1.2 Vysvětlení piktogramů a další upozornění

Výstražné značky



Obecné varování



Varování před nebezpečným elektrickým napětím



Varování před horkým povrchem



Varování před žíravinami

Příkazové značky



Používejte ochranu očí

Symboly



Před použitím čtěte návod k obsluze



volt



Odpady odevzdávejte k recyklaci

Umístění identifikačních údajů na zařízení

Typové označení a sériové označení je umístěné na typovém štítku vašeho zařízení. Zapište si tyto údaje do svého návodu k obsluze a při dotazech adresovaných našemu zastoupení nebo servisnímu oddělení se vždy odvolávejte na tyto údaje.

Typ:

Generace: 01

Sériové číslo:

2 Popis

2.1 Používání v souladu s určeným účelem

Zařízení je určené pro osvětlení na stavbě.

Zařízení je vyrobené z vysoce kvalitního plastového materiálu odolného proti nárazům. Součástí dodávky není akumulátor a nabíječka.

Používejte jen určené žárovky.

Zařízení udržujte mimo dosah malých dětí.

Zohledněte vlivy okolí. Nepoužívejte zařízení tam, kde existuje nebezpečí požáru nebo exploze.

Zařízení se smí používat pouze v suchém prostředí.

Dodržujte údaje o provozu, péči a údržbě, které jsou uvedeny v návodu k obsluze.

Používejte pouze originální příslušenství a nástroje firmy Hilti, abyste předešli nebezpečí poranění.

Úpravy nebo změny na zařízení nejsou dovoleny.

2.2 Stav nabití lithium-iontového akumulátoru

LED trvale svítí	LED bliká	Stav nabití C
LED 1, 2, 3, 4	-	$C \geq 75 \%$
LED 1, 2, 3	-	$50 \% \leq C < 75 \%$
LED 1, 2	-	$25 \% \leq C < 50 \%$
LED 1	-	$10 \% \leq C < 25 \%$
-	LED 1	$C < 10 \%$
-	LED 1	Přehřátý akumulátor

CS

3 Příslušenství

Označení	Krátké označení
Nabíječka pro lithium-iontové akumulátory	C 4/36 nebo C 4/36-ACS nebo C 4/36-ACS TPS
Akumulátor	B 144/2.6 Li-Ion
Žárovka	xenonová 14,4 V/ 0,8 A
Reflektor	pro SFL 144-A

4 Technické údaje

Technické změny vyhrazeny!

Svítilna	Napětí	Žárovka
SFL 144-A	14,4 V	xenonová 14,4 V/ 0,8 A

Akumulátor	B 144/2.6 Li-Ion
Jmenovité napětí	14,4 V
Kapacita	2,6 Ah
Energie	37,44 Wh
Hmotnost	0,55 kg
Kontrola teploty	ano
Druh článku	lithium-iontový
Počet článků v akumulátoru	4 kusy

5 Bezpečnostní pokyny

UPOZORNĚNÍ

Vedle bezpečnostních pokynů uvedených v jednotlivých kapitolách tohoto návodu k obsluze je nutno vždy dodržovat následující ustanovení.

5.1 Pečlivé zacházení a používání

- a) Za určitých okolností může při zakrytí skla dojít ke vznícení hořlavého materiálu. **Svítilnu nezakrývejte, nenechávejte ji zapnutou bez dozoru a nedotýkejte se horkého skla.**
- b) **Používejte pouze žárovky doporučené výrobcem.**
- c) **Svítilnou nemiřte na sebe ani na jiné osoby. Hrozí nebezpečí oslnění.**

5.2 Pečlivé zacházení s akumulátorovými zařízeními při jejich používání

- a) **Před nasazením akumulátoru se přesvědčte, že je nářadí/zařízení/přístroj vypnuté.** Nasazení akumulátoru na zapnuté elektrické nářadí může zavinit úraz.
- b) **Akumulátory chraňte před vysokými teplotami a ohněm.** Hrozí nebezpečí výbuchu.

- c) **Akumulátory se nesmějí rozebírat, lisovat, zahřívat nad 80 °C ani pálit.** Jinak hrozí nebezpečí ohně, výbuchu a poleptání.
- d) **Zabraňte vniknutí vlhkosti.** Vlhkost v akumulátoru může způsobit zkrat a v důsledku toho popálení nebo vznícení.
- e) **Nepoužívejte žádné akumulátory kromě těch, které byly pro dané zařízení schválené.** Při použití jiných akumulátorů nebo použití akumulátorů pro jiné účely hrozí nebezpečí požáru a exploze.
- f) **Řiďte se zvláštními směrnicemi pro transport, skladování a provoz lithium-iontových akumulátorů.**
- g) **Zabraňte zkratu na akumulátoru.** Před nasazením akumulátoru do zařízení zkontrolujte, zda nejsou na kontaktech akumulátoru a v zařízení cizí tělesa. Pokud dojde na kontaktech akumulátoru ke zkratu, hrozí nebezpečí ohně, výbuchu a poleptání.
- h) **Poškozené akumulátory (například akumulátory s trhlinami, prasklými částmi, ohnutými, zaraženými nebo vytaženými kontakty) se nesmí nabíjet ani dále používat.**
- i) Pokud je akumulátor na dotek horký, může se jednat o závadu. **Nářadí postavte na nehořlavém místě s dostatečnou vzdáleností od hořlavých materiálů, kde je lze sledovat, a nechte je vychladnout. Po vychladnutí akumulátoru kontaktujte servis firmy Hilti.**

6 Uvedení do provozu



6.1 Pečlivé zacházení s akumulátorem

UPOZORNĚNÍ

Při nízkých teplotách klesá výkon (kapacita) akumulátoru. Pracujte pouze s plně nabitým akumulátorem. Docílejte tak maximálního využití akumulátoru. Včas ho vyměňte za druhý akumulátor. Ihned akumulátor nabijte pro další výměnu.

Akumulátor skladujte pokud možno v chladu a v suchu. Akumulátor nikdy neskladujte na slunci, na topení nebo za sklem. Po skončení životnosti je akumulátory nutno bezpečně zlikvidovat v souladu se zákony na ochranu životního prostředí.

6.2 Nabíjení akumulátoru



NEBEZPEČÍ

Používejte pouze akumulátory a nabíječky Hilti uvedené v části „Příslušenství“.

6.2.1 První nabíjení nového akumulátoru

Akumulátory před prvním použitím úplně nabijte.

6.2.2 Nabíjení použitého akumulátoru

Než akumulátor vložíte do příslušné nabíječky, zajistěte, aby vnější kontakty akumulátoru byly čisté a suché. Ohledně procesu nabíjení si přečtěte návod k obsluze nabíječky.

Lithium-iontové akumulátory jsou kdykoli připravené k použití, i když jsou nabitě jen částečně. Postup nabíjení je indikován kontrolkami LED (viz návod k obsluze nabíječky).

6.3 Vložení akumulátoru do zařízení 2 3

POZOR

Před nasazením akumulátoru se přesvědčte, že je zařízení vypnuté. Používejte jen akumulátory Hilti, schválené pro dané zařízení.

POZOR

Před nasazením akumulátoru do zařízení zkontrolujte, zda nejsou na kontaktech akumulátoru a v zařízení cizí tělesa.

1. Akumulátor zasuňte zespu do zařízení, až na dorazu zaskočí s dvojím cvaknutím.
2. **POZOR** Pokud by akumulátor vypadl, mohl by zranit vás nebo jiné osoby. Zkontrolujte bezpečné usazení akumulátoru v zařízení.

6.4 Vyjmutí akumulátoru ze zařízení 2 3

1. Stiskněte obě aretační tlačítka.
2. Vytáhněte akumulátor ze zařízení směrem dolů.

CS

7 Obsluha



UPOZORNĚNÍ

Svítilna má funkci automatického vypnutí při přehřátí. Při přehřátí, například v důsledku zakrytí reflektoru, se svítilna automaticky vypne.

UPOZORNĚNÍ

Když je akumulátor vybitý, svítilna se automaticky vypne. Před zahájením práce zkontrolujte stav nabití akumulátoru.

POZOR

Přední část zařízení může být velmi horká. **Hrozí nebezpečí popálení.**

7.1 Zapnutí/vypnutí

Svítilna se zapíná nastavením spínače zap/vyp do polohy "1".

Svítilna se vypíná nastavením spínače zap/vyp do polohy "0".

7.2 Otočení hlavy svítilny 4 5

POZOR

Svítilnou nemiřte na sebe ani na jiné osoby. Hrozí nebezpečí oslnění.

Hlavu svítilny lze otočit až o 90°. Pamatujte, že hlavu svítilny lze otáčet pouze jedním směrem, tj. z čelní polohy proti směru hodinových ručiček.

8 Čištění a údržba

POZOR

Než začnete zařízení čistit, vyjměte akumulátor, abyste zabránili neúmyslnému spuštění!

8.1 Čištění zařízení

Vnější kryt zařízení je vyroben z plastické hmoty odolné proti nárazům.

Nikdy nepoužívejte zařízení s ucpanými ventilačními štěrbinami! Ventilační štěrbinu čistěte opatrně suchým kartáčem. Nepřipusťte, aby do vnitřního prostoru zařízení vnikly cizí předměty. Povrch zařízení čistěte pravidelně mírně navlhčeným hadříkem. K čištění nepoužívejte rozprašovače, parní postřikování ani tekoucí vodu! Může tím být ohrožena elektrická bezpečnost zařízení. Oblast rukojeti zařízení udržujte vždy očištěnou od oleje a tuku. Nepoužívejte prostředky pro ošetření s obsahem silikonu.

8.2 Údržba lithium-iontových akumulátorů

Zabraňte vniknutí vlhkosti.

Akumulátory před prvním použitím úplně nabijte.

Pro dosažení maximální životnosti akumulátoru ukončete provoz, resp. vybíjení, jakmile výkon zařízení výrazně poklesne.

UPOZORNĚNÍ

Při dalším provozu zařízení se vybíjení automaticky ukončí a LED 1 akumulátoru bliká, aby nemohlo dojít k poškození článků.

Akumulátory nabíjejte schválenými nabíječkami Hilti pro lithium-iontové akumulátory.

UPOZORNĚNÍ

- Regenerace akumulátorů, jako u NiCd nebo NiMH akumulátorů, není nutná.
- Přerušování nabíjení nemá vliv na životnost akumulátoru.
- Nabíjení lze zahájit kdykoli bez ohledu na stav nabití, aniž by to mělo negativní vliv na životnost akumulátoru.

Paměťový efekt jako u NiCd nebo NiMH akumulátorů neexistuje.

- Akumulátory je nejlépe skladovat v plně nabitém stavu, pokud možno v chladu a v suchu. Skladování akumulátorů při vysokých teplotách prostředí (za okenním sklem) je nevhodné, ovlivňuje životnost akumulátorů a zvyšuje samovolné vybíjení článků.
- Pokud se akumulátor nedá úplně nabít, ztratil kapacitu v důsledku stárnutí nebo přílišného zatížení. Práce s takovým akumulátorem je ještě možná, měl by se ale časem nahradit novým.

8.3 Výměna žárovky 1

1. Odšroubujte reflektor.
2. **POZOR Před výměnou nechte žárovku nejprve vychladnout.** Jinak hrozí popálení. Vyjměte vadnou žárovku.
3. **POZOR Používejte pouze žárovky doporučené výrobcem.** Nasadte žárovku z držáku za reflektorem.

8.4 Údržba

VÝSTRAHA

opravy na elektrických částech smí provádět pouze odborník s elektrotechnickou kvalifikací.

Pravidelně kontrolujte poškození vnějších dílů zařízení a správnou funkci všech ovládacích prvků. Zařízení nepoužívejte, když jsou poškozeny jeho díly, nebo když ovládací prvky nefungují správně. Dejte zařízení opravit do servisu firmy Hilti.

8.5 Kontrola po čistících a údržbářských pracích

Po čistících a údržbářských pracích je nutno zkontrolovat, zda jsou připevněná veškerá ochranná zařízení a zda bezvadně fungují.

9 Odstraňování závad

Porucha	Možná příčina	Náprava
Akumulátor se vybíjí rychleji než obvykle.	Akumulátor není v optimálním stavu.	Nechte diagnostikovat u firmy Hilti nebo akumulátor vyměňte.
Akumulátor nezaskočí se slyšitelným dvojným cvaknutím.	Nosy západek na akumulátoru jsou znečištěné.	Nosy západek vyčistěte a akumulátor nechte zaskočit. Pokud problém přetrvává, obraťte se na servis firmy Hilti.

10 Likvidace

POZOR

Při nevhodné likvidaci vybavení může dojít k následujícím efektům: Při spalování dílů z plastu vznikají jedovaté plyny, které mohou způsobit onemocnění osob. Baterie mohou při poškození nebo při působení velmi vysokých teplot explodovat a tím způsobit otravu, popálení, poleptání kyselinami nebo znečistit životní prostředí. Lehkovážnou likvidací umožňujete nepovolaným osobám používat vybavení nesprávným způsobem. Přitom můžete sobě a dalším osobám způsobit těžká poranění, jakož i znečistit životní prostředí.

POZOR

Vadné akumulátory neprodeně zlikvidujte. Udržujte je mimo dosah dětí. Akumulátory nerozebírejte a nepalte je.

POZOR

Akumulátory, které dosloužily, likvidujte v souladu s národními předpisy nebo je vraťte společnosti Hilti.



Zařízení Hilti jsou vyrobena převážně z recyklovatelných materiálů. Předpokladem pro recyklaci materiálů je jejich řádné roztřídění. V mnoha zemích již je firma Hilti vybavena na příjem starého zařízení na recyklaci. Ptejte se zákaznického servisního oddělení Hilti nebo svého obchodního zástupce.



Jen pro státy EU

Elektrické zařízení nevyhazujte do komunálního odpadu!

Podle evropské směrnice 2002/96/EG o nakládání s použitými elektrickými a elektronickými zařízeními a podle odpovídajících ustanovení právních předpisů jednotlivých zemí se použitá elektrická zařízení musí sbírat odděleně od ostatního odpadu a podrobit ekologicky šetrnému recyklování.

11 Záruka výrobce zařízení

Hilti poskytuje na dobu 24 měsíců od zakoupení záruku na materiálové a výrobní vady dodaného zařízení. Tato záruka platí za předpokladu, že se zařízení správně používá, ošetřuje a čistí v souladu s návodem k obsluze firmy Hilti, a že je dodržena technická jednotka zařízení, tj. že se se zařízením používá jen originální spotřební materiál, příslušenství a náhradní díly od firmy Hilti.

Tato záruka zahrnuje bezplatnou opravu nebo bezplatnou náhradu vadných dílů. Na díly, které podléhají normálnímu opotřebení, se tato záruka nevztahuje.

Další nároky jsou vyloučeny, pokud to neodporuje závazným národními předpisy. Hilti neručí zejména

za bezprostřední nebo nepřímé škody vzniklé závadou nebo zaviněné vadným výrobkem, za ztráty nebo náklady vzniklé v souvislosti s použitím nebo kvůli nemožnosti použití zařízení pro určitý účel. Implicitní záruky prodejnosti anebo vhodnosti k použití ke konkrétnímu účelu jsou vyloučeny.

Pro opravu nebo výměnu je nutno zařízení nebo příslušné díly zaslat neprodeně po zjištění závady kompetentní prodejní organizaci Hilti.

Předkládaná záruka zahrnuje ze strany Hilti veškeré záruční závazky a nahrazuje všechna předcházející nebo současná prohlášení, písemné nebo ústní dohody ohledně záruk.

12 Prohlášení o shodě ES (originál)

Označení:	Akumulátorová svítlna
Typové označení:	SFL 144-A
Generace:	01
Rok výroby:	2009

Prohlašujeme na výhradní zodpovědnost, že tento výrobek je ve shodě s následujícími směrnici a normami: 2004/108/EG, 2006/95/EG, 2006/66/EG, 2011/65/EU, EN 60598-1, EN ISO 12100.

Hilti Corporation, Feldkircherstrasse 100,
FL-9494 Schaan



Paolo Luccini
Head of BA Quality and Process Management
Business Area Electric Tools & Accessories
01/2012



Jan Doongaji
Executive Vice President

Business Unit Power
Tools & Accessories
01/2012

Technická dokumentace u:

Hilti Entwicklungsgesellschaft mbH
Zulassung Elektrowerkzeuge
Hiltistrasse 6
86916 Kaufering
Deutschland



Hilti Corporation

LI-9494 Schaan

Tel.: +423 / 234 21 11

Fax: +423 / 234 29 65

www.hilti.com

Hilti = registered trademark of Hilti Corp., Schaan

W 3658 | 0613 | 00-Pos. 1 | 1

Printed in China © 2013

Right of technical and programme changes reserved S. E. & O.

410513 / A3



410513