

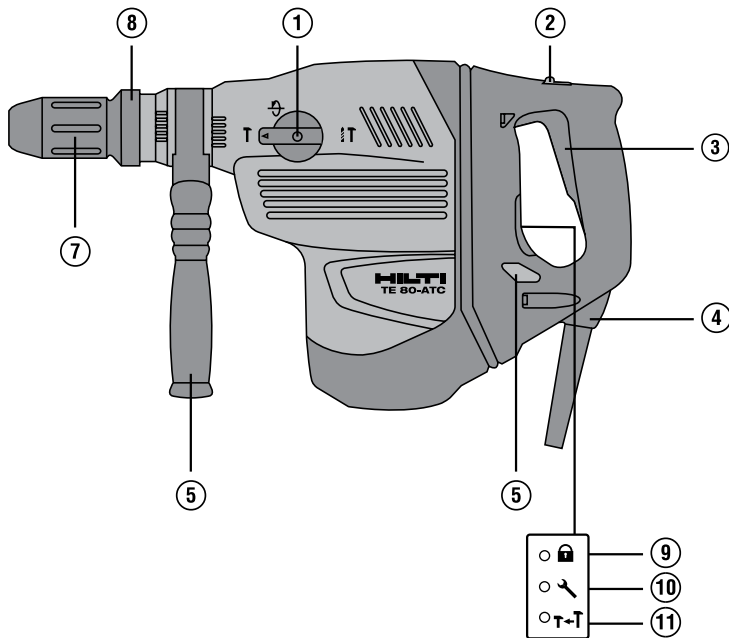
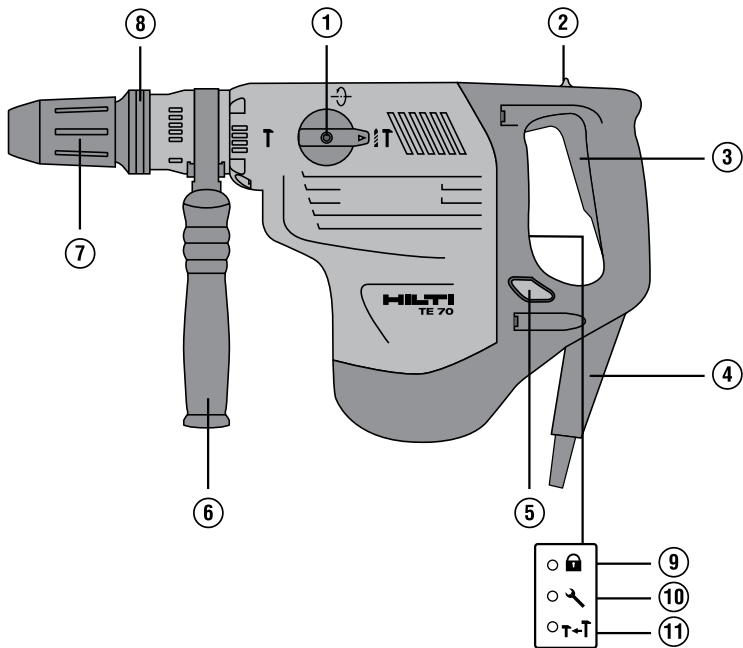
HILTI

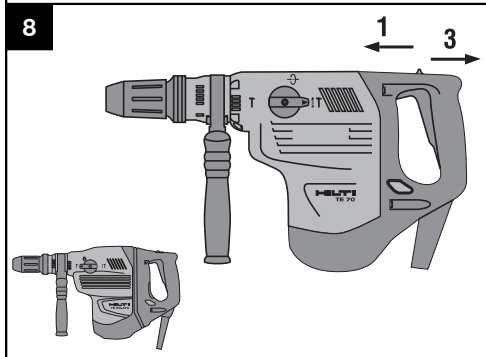
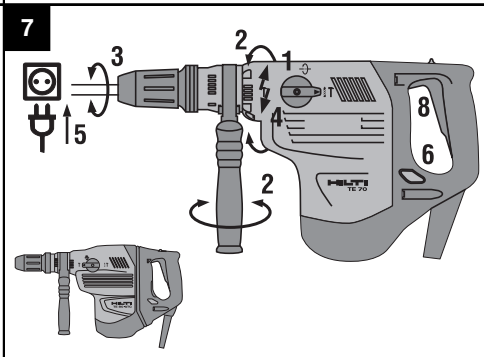
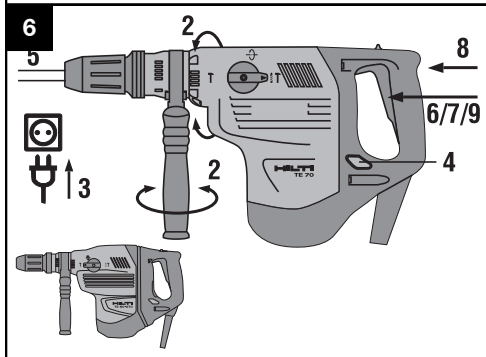
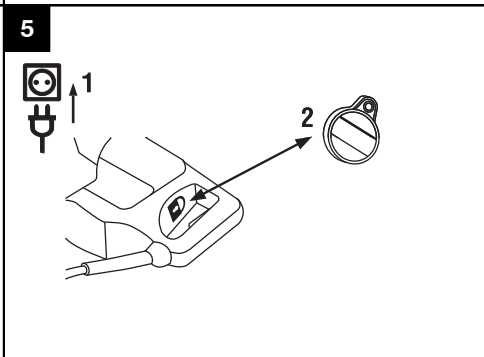
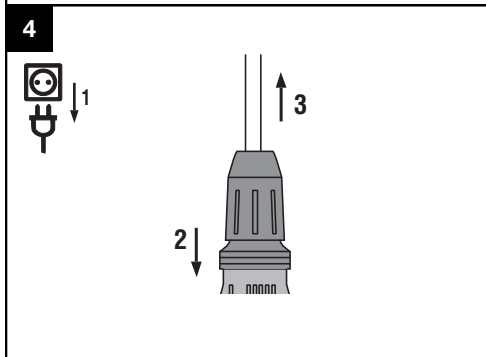
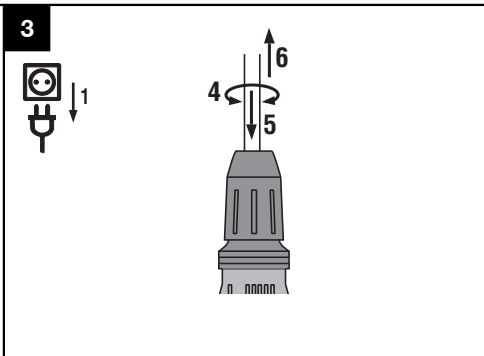
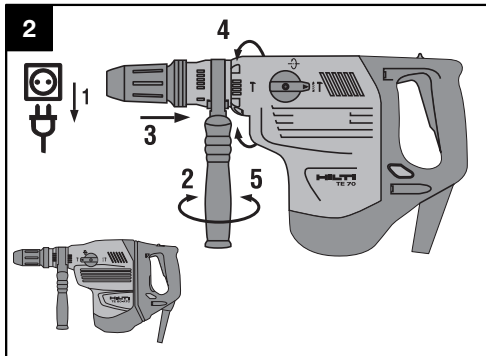
**TE 80-ATC /
TE 70-ATC /
TE 70 / TE 70B**

Bedienungsanleitung	de
Operating instructions	en
Mode d'emploi	fr
Manual de instrucciones	es
Istruzioni d'uso	it
Gebraiksaanwijzing	nl
Brugsanvisning	da
Bruksanvisning	no
Bruksanvisning	sv
Käyttöohje	fi
Manual de instruções	pt
Οδηγίες χρήσεως	el
Lietošanas pamācība	lv
Instrukcija	lt
Kasutusjuhend	et



1





Martello combinato TE 80-ATC/ TE 70-ATC/ TE 70/ TE 70B

Leggere attentamente il manuale d'istruzioni prima di mettere in funzione l'attrezzo.

Conservare sempre il presente manuale d'istruzioni insieme all'attrezzo.

Se affidato a terze persone, l'attrezzo deve essere sempre provvisto del manuale d'istruzioni.

Indice	Pagina
1 Indicazioni di carattere generale	55
2 Descrizione	56
3 Utensili, accessori	58
4 Dati tecnici	58
5 Indicazioni di sicurezza	60
6 Messa in funzione	62
7 Utilizzo	63
8 Cura e manutenzione	65
9 Problemi e soluzioni	66
10 Smaltimento	67
11 Garanzia del costruttore	67
12 Dichiarazione di conformità CE (originale)	67

I I numeri rimandano alle immagini. Le immagini si trovano all'inizio del manuale d'istruzioni.

Nel testo del presente manuale d'istruzioni, con il termine «attrezzo» si fa sempre riferimento al martello combinato TE 80-ATC/ TE 70-ATC/ TE 70 nonché alla variante regionale TE 70B.

Elementi di comando e componenti **I**

- ① Selettore di funzione
- ② Arresto dell'interruttore di comando
- ③ Interruttore di comando
- ④ Cavo di alimentazione
- ⑤ Tasto per "metà potenza" (opzionale)
- ⑥ Impugnatura laterale
- ⑦ Porta-utensile
- ⑧ Dispositivo di blocco utensili
- ⑨ Indicatore protezione antifurto (opzionale)
- ⑩ Indicatore di servizio
- ⑪ Indicatore per "metà potenza" (opzionale)

1 Indicazioni di carattere generale

1.1 Indicazioni di pericolo e relativo significato

PERICOLO

Porre attenzione ad un pericolo imminente, che può essere causa di lesioni gravi o mortali.

ATTENZIONE

Situazione potenzialmente pericolosa, che può causare lesioni gravi o mortali.

PRUDENZA

Situazione potenzialmente pericolosa, che potrebbe causare lesioni lievi alle persone o danni materiali.

NOTA

Per indicazioni sull'utilizzo e altre informazioni utili.

1.2 Simboli e segnali

Segnali di avvertimento



Attenzione:
pericolo
generico



Attenzione:
alta tensione



Attenzione:
pericolo di
ustioni

Segnali di obbligo



Indossare
occhiali di
protezione



Indossare
l'elmetto di
protezione



Indossare
protezioni
acustiche



Indossare
guanti di
protezione



Utilizzare
una
mascherina
protettiva



Prima
dell'uso
leggere il
manuale
d'istruzioni

Simboli



I materiali vanno convogliati al sistema di riciclo



Foratura a percussione



Scalpellatura



Posizionamento dello scalpello

V

Volt

A

Ampere

W

Watt



Corrente alternata

Hz

Hertz

n_0

Numero di giri a vuoto nominale

/min

Rotazioni al minuto



Diametro



Doppio isolamento



Dotato di protezione antifurto TPS (opzionale)



Simbolo lucchetto (blocco)

Localizzazione dei dati identificativi sull'attrezzo

La denominazione del modello è riportata sulla targhetta e il numero di serie è riportato su un lato della carcassa motore. Riportare questi dati sul manuale d'istruzioni ed utilizzarli sempre come riferimento in caso di richieste rivolte al referente Hilti o al Centro Riparazioni Hilti.

Modello:

Generazione: 01/02/02/02

Numero di serie:

2 Descrizione

2.1 Utilizzo conforme

L'attrezzo è un martello elettrico combinato, con dispositivo di percussione pneumatico. La funzione ATC TE 80-ATC/TE 70 (Active Torque Control) offre all'utilizzatore un ulteriore comfort durante l'operazione di foratura.

L'attrezzo è ideato per operazioni di foratura su calcestruzzo, opere in muratura, metallo e legno e può essere utilizzato anche per lavori di scalpellatura.

In determinate condizioni, l'attrezzo è adatto per la miscelazione (vedere Utensili, Accessori e Utilizzo).

Non è consentito utilizzare l'attrezzo per lavorare materiali pericolosi per la salute (ad esempio l'amianto).

Osservare gli standard nazionali relativi alla sicurezza sul lavoro.

L'attrezzo è destinato a un utilizzo di tipo professionale; l'uso, la manutenzione e la cura dell'attrezzo devono essere eseguiti esclusivamente da personale autorizzato e addestrato. Questo personale deve essere istruito specificamente sui pericoli che possono presentarsi. L'attrezzo e i suoi accessori possono causare pericoli, se utilizzati da personale non opportunamente istruito, utilizzati in maniera non idonea o non conforme allo scopo.

Le aree di lavoro possono essere: cantieri, officine, opere di restauro, ristrutturazione e nuove costruzioni.

L'attrezzo deve essere azionato esclusivamente in un ambiente asciutto.

Non utilizzare l'attrezzo in ambienti ove esista il pericolo d'incendio o di esplosione.

L'utilizzo dell'attrezzo deve avvenire in conformità a tensione e frequenza di rete riportate sulla targhetta.

Non è consentito manipolare o apportare modifiche all'attrezzo.

Per evitare il rischio di lesioni, utilizzare esclusivamente accessori ed utensili originali Hilti.

Osservare le indicazioni per il funzionamento, la cura e la manutenzione dell'attrezzo riportate nel manuale d'istruzioni.

2.2 Porta-utensile

Mandrino autoserrante Klick TE-Y (SDS max)

2.3 Interruttori

Interruttore di comando regolabile per un avvio di foratura lento

Selettore di funzione: foratura a percussione, funzione scalpellatura, funzione di regolazione scalpellatura (24 possibilità di regolazione)

Selettore per piena potenza o metà potenza (opzionale)

Interruttore di comando bloccabile in modalità scalpellatura

2.4 Impugnature

Impugnatura laterale orientabile, con isolamento antivibrazione

Impugnatura con isolamento antivibrazione

2.5 Dispositivi di protezione

Giunto a frizione meccanico

Blocco elettronico del riavvio, per evitare che l'attrezzo entri in funzione inavvertitamente in seguito ad un'interruzione di corrente (vedere capitolo 9 "Problemi e soluzioni").

Inoltre ATC "Active Torque Control" (TE 80-ATC/ TE 70-ATC)

2.6 Lubrificazione

Ingranaggio e dispositivo di percussione con vani di lubrificazione separati

2.7 Antifurto TPS (opzionale)

L'attrezzo può essere equipaggiato opzionalmente con la funzione "antifurto TPS". Se l'attrezzo è provvisto di questa funzione, potrà essere abilitato ed azionato esclusivamente con l'apposita chiave di attivazione.

2.8 Active Vibration Reduction (soltanto TE 80-ATC)

L'attrezzo è equipaggiato con un sistema di "riduzione attiva delle vibrazioni" (AVR = Active Vibration Reduction), che riduce in modo significativo le vibrazioni rispetto ai valori rilevati senza AVR.

2.9 Indicatori con segnale luminoso

Indicatore di servizio con segnale luminoso (vedere capitolo "Cura e manutenzione")

Indicatore dell'antifurto (disponibile come optional) (vedere capitolo "Utilizzo")

Indicatore per "metà potenza" (opzionale) (vedere capitolo "Utilizzo")

2.10 La dotazione standard comprende

- 1 Attrezzo
- 1 Impugnatura laterale
- 1 Grasso
- 1 Panno per la pulizia
- 1 Manuale d'istruzioni
- 1 Valigetta Hilti

2.11 Utilizzo dei cavi di prolunga

Sezioni minime consigliate e lunghezze cavo max

Sezione del conduttore	1,5 mm ²	2,0 mm ²	2,5 mm ²	3,5 mm ²
Tensione di rete 100 V		30 m		50 m
Tensione di rete 110-127 V	20 m	30 m	40 m	
Tensione di rete 220-240 V	30 m		75 m	

2.12 Utilizzo di generatori o trasformatori

Questo attrezzo può essere utilizzato anche collegandolo ad un generatore o ad un trasformatore, purché vengano rispettate le seguenti condizioni: la potenza erogata in Watt deve essere almeno doppia rispetto alla potenza riportata sulla targhetta dell'attrezzo, la tensione d'esercizio deve sempre essere compresa tra +5 % e -15 % della tensione

nominale, la frequenza deve essere compresa nell'intervallo tra 50 e 60 Hz e non deve mai superare i 65 Hz e si deve utilizzare un regolatore di tensione automatico con rinforzo di avviamento.

Non collegare contemporaneamente al generatore / trasformatore nessun altro attrezzo. L'accensione e lo spegnimento di altri attrezzi può provocare picchi di sottotensione e/o sovratensione, che possono danneggiare l'attrezzo.

3 Utensili, accessori

Denominazione	Descrizione
Punta a percussione	∅ 12...45 mm
Punta per fori passanti	∅ 40...80 mm
Corona a percussione	∅ 45...150 mm
Corona di perforazione diamantata PCM	∅ 42...132 mm
Scalpello	Scalpelli a punta, piatti e sagomati con codolo TE-Y
Punta per legno	∅ 10...32 mm
Punta per metallo	fino a ∅ 20 mm

Denominazione	Codice articolo, descrizione
Protezione antifurto TPS (Theft Protection System) con Company Card, Company Remote e chiave di attivazione TPS-K	206999, opzionale
Utensile da incisione	32221, Utensile da incisione con codolo TE-Y
Attacco a serraggio rapido	60208, Attacco a serraggio rapido per punte per legno e punte per metallo con codolo cilindrico o esagonale, Portamandrino 263359
Miscelatore per sostanze non infiammabili con codolo cilindrico o esagonale	41215 (∅80mm), 41216 (∅110mm), ∅ 80...150 mm, Utilizzo solo con mandrino autoserrante

4 Dati tecnici

Con riserva di modifiche tecniche.

Attrezzo	TE 80-ATC	TE 70-ATC	TE 70/ TE 70B
Peso secondo la procedura EPTA 01/2003	10,2 kg	8,9 kg	7,7 kg
Dimensioni (L x P x H)	555 mm X 125 mm X 312 mm	524 mm X 123 mm X 294 mm	524 mm X 123 mm X 274 mm

NOTA

L'attrezzo è disponibile con diverse tensioni nominali. La tensione nominale e l'assorbimento nominale dell'attrezzo sono rilevabili dalla targhetta.

Attrezzo	TE 80-ATC	TE 70-ATC/ TE 70/ TE 70B
Assorbimento di potenza nominale (come documentato)	1.700 W	1.600 W
Corrente nominale	Tensione nominale 100 V: 15 A Tensione nominale 110 V: 16 A Tensione nominale 120 V: 15 A Tensione nominale 220 V: 9,8 A Tensione nominale 230 V: 9,9 A Tensione nominale 240 V: 10 A	Tensione nominale 100 V: 15 A Tensione nominale 110 V: 16 A Tensione nominale 120 V: 15 A Tensione nominale 127 V, soltanto TE 70: 15 A Tensione nominale 220 V: 9,6 A Tensione nominale 230 V: 9,8 A Tensione nominale 240 V: 9,8 A

Attrezzo	TE 80-ATC	TE 70-ATC/ TE 70/ TE 70B
Frequenza di rete	50...60 Hz	50...60 Hz
Numero di giri durante la foratura con percussione	380/min	360/min
Energia per colpo singolo secondo la procedura EPTA 05/2009 (piena potenza)	11,5 J	11 J
Energia per colpo singolo secondo la procedura EPTA 05/2009 (metà potenza (opzionale))	5 J	5 J

NOTA

Questo attrezzo è conforme alla norma pertinente purché l'impedenza di rete massima ammessa Z_{max} nel punto di attacco dell'impianto del Cliente con la linea di corrente pubblica sia pari o inferiore a $0,315+j0,197 \Omega$. È responsabilità dell'installatore o del gestore dell'attrezzo accertarsi se, in seguito ad accordo con l'azienda fornitrice di elettricità, il presente attrezzo sia collegato soltanto in un punto con un valore di impedenza inferiore o pari a Z_{max} .

Ulteriori informazioni sull'attrezzo

Spegnimento elettronico rapido ATC	TE 80-ATC/ TE 70-ATC
Classe di protezione	Classe di protezione II (doppio isolamento)

NOTA

Il picco di vibrazioni indicato nelle presenti istruzioni è stato misurato secondo una procedura prevista dalla norma EN 60745 e può essere impiegato per confrontare i diversi attrezzi elettrici. È altresì adatto per una stima preventiva del carico delle vibrazioni. Il picco di vibrazioni indicato è rappresentativo per le applicazioni principali dell'attrezzo elettrico. Se l'attrezzo elettrico viene impiegato per altre applicazioni, con inserti diversi o senza un'adeguata manutenzione, il picco delle vibrazioni potrebbe variare. Ciò può aumentare notevolmente il carico delle vibrazioni per la durata del lavoro. Per una stima precisa del carico delle vibrazioni occorre tenere conto anche dei tempi in cui l'attrezzo è spento oppure è acceso ma non è in uso. Ciò può ridurre notevolmente il carico delle vibrazioni nell'arco della durata complessiva del lavoro. Prima dell'effetto delle vibrazioni, individuare le ulteriori misure di sicurezza necessarie per la protezione dell'utilizzatore, come ad esempio: manutenzione dell'attrezzo elettrico e degli inserti, riscaldamento delle mani, organizzazione delle fasi di lavoro.

Dati sulla rumorosità e sulle vibrazioni (misurate secondo la norma EN 60745):

Tipico livello di potenza sonora di grado A TE 80- ATC	110,5 dB (A)
Tipico livello di pressione acustica d'emissione di grado A TE 80 -ATC	99,5 dB (A)
Livello tipico di potenza sonora di grado A, TE 70-ATC/ TE 70/ TE 70B	110,5 dB (A)
Livello tipico di pressione acustica d'emissione di grado A, TE 70-ATC/ TE 70/ TE 70B	99,5 dB (A)
Incertezza per i dati relativi al livello sonoro	3 dB (A)
Valori di vibrazione triassiali TE 80-ATC (somma vettoriale delle vibrazioni)	Misurazione secondo la norma EN 60745-2-6
Foratura con percussione nel calcestruzzo, $a_{h, HD}$	8,8 m/s ²
Scalpellatura, $a_{h, Cheq}$	8,5 m/s ²
Valori di vibrazione triassiali TE 70-ATC (somma vettoriale delle vibrazioni)	Misurazione secondo la norma EN 60745-2-6
Foratura con percussione nel calcestruzzo, $a_{h, HD}$	22 m/s ²
Scalpellatura, $a_{h, Cheq}$	18 m/s ²
Valori di vibrazione triassiali TE 70/ TE 70B (somma vettoriale delle vibrazioni)	Misurazione secondo la norma EN 60745-2-6
Foratura con percussione nel calcestruzzo, $a_{h, HD}$	22 m/s ²
Scalpellatura, $a_{h, Cheq}$	18 m/s ²
Incertezza (K) per i valori di vibrazione triassiali	1,5 m/s ²

5 Indicazioni di sicurezza

5.1 Indicazioni generali di sicurezza per attrezzi elettrici

a) ATTENZIONE

Leggere tutte le indicazioni di sicurezza e le avvertenze. Eventuali omissioni nell'adempimento delle indicazioni di sicurezza e avvertenze potranno causare scosse elettriche, incendi e/o lesioni gravi. **Si raccomanda di conservare tutte le indicazioni di sicurezza e le istruzioni per gli utilizzi futuri.** Il termine "attrezzo elettrico" utilizzato nelle indicazioni di sicurezza si riferisce ad attrezzi elettrici alimentati dalla rete (con cavo di alimentazione) e ad attrezzi elettrici alimentati a batteria (senza cavo di alimentazione).

5.1.1 Sicurezza sul posto di lavoro

- Mantenere pulita e ben illuminata la zona di lavoro.** Il disordine o le zone di lavoro non illuminate possono essere fonte di incidenti.
- Evitare di lavorare con l'attrezzo elettrico in ambienti soggetti a rischio di esplosioni nei quali si trovino liquidi, gas o polveri infiammabili.** Gli attrezzi elettrici producono scintille che possono far infiammare la polvere o i gas.
- Tenere lontani i bambini e le altre persone durante l'impiego dell'attrezzo elettrico.** Eventuali distrazioni potranno comportare la perdita del controllo sull'attrezzo.

5.1.2 Sicurezza elettrica

- La spina di collegamento dell'attrezzo elettrico deve essere adatta alla presa. Evitare assolutamente di apportare modifiche alla spina. Non utilizzare adattatori con gli attrezzi elettrici dotati di messa a terra di protezione.** Le spine non modificate e le prese adatte allo scopo riducono il rischio di scosse elettriche.
- Evitare il contatto del corpo con superfici con messa a terra, come tubi, radiatori, fornelli e frigoriferi.** Sussiste un maggior rischio di scosse elettriche nel momento in cui il corpo è collegato a terra.
- Tenere gli attrezzi elettrici al riparo dalla pioggia o dall'umidità.** L'eventuale infiltrazione di acqua in un attrezzo elettrico aumenta il rischio di scosse elettriche.
- Non usare il cavo per scopi diversi da quelli previsti, per trasportare o appendere l'attrezzo elettrico, né per estrarre la spina dalla presa di corrente. Tenere il cavo al riparo da fonti di calore, dall'olio, dagli spigoli o da parti dell'attrezzo in movimento.** I cavi danneggiati o aggrovigliati aumentano il rischio di scosse elettriche.
- Qualora si voglia usare l'attrezzo elettrico all'aperto, impiegare esclusivamente cavi di prolunga adatti anche per l'impiego all'esterno.** L'uso di un cavo di prolunga omologato per l'impiego all'esterno riduce il rischio di scosse elettriche.

- Se non è possibile evitare l'uso dell'attrezzo elettrico in un ambiente umido, utilizzare un circuito di sicurezza per correnti di guasto.** L'impiego di un circuito di sicurezza per correnti di guasto evita il rischio di scossa elettrica.

5.1.3 Sicurezza delle persone

- È importante concentrarsi su ciò che si sta facendo e maneggiare con attenzione l'attrezzo elettrico durante le operazioni di lavoro. Non utilizzare l'attrezzo elettrico in caso di stanchezza o sotto l'effetto di droghe, bevande alcoliche o medicinali.** Anche solo un attimo di distrazione durante l'uso dell'attrezzo elettrico potrebbe provocare lesioni gravi.
- Indossare sempre l'equipaggiamento di protezione personale e gli occhiali protettivi.** Se si avrà cura d'indossare l'equipaggiamento di protezione personale come la mascherina antipolvere, le calzature antinfortunistiche antiscivolo, l'elmetto di protezione o le protezioni acustiche, a seconda dell'impiego previsto per l'attrezzo elettrico, si potrà ridurre il rischio di lesioni.
- Evitare l'accensione involontaria dell'attrezzo. Accertarsi che l'attrezzo elettrico sia spento prima di collegare l'alimentazione di corrente e/o la batteria, prima di prenderlo o trasportarlo.** Comportamenti come tenere il dito sopra l'interruttore durante il trasporto o collegare l'attrezzo elettrico acceso all'alimentazione di corrente possono essere causa di incidenti.
- Rimuovere gli strumenti di regolazione o la chiave inglese prima di accendere l'attrezzo elettrico.** Un utensile o una chiave che si trovino in una parte in rotazione dell'attrezzo possono causare lesioni.
- Evitare di assumere posture anomale. Cercare di tenere una posizione stabile e di mantenere sempre l'equilibrio.** In questo modo sarà possibile controllare meglio l'attrezzo elettrico in situazioni inaspettate.
- Indossare un abbigliamento adeguato. Evitare di indossare vestiti larghi o gioielli. Tenere i capelli, i vestiti e i guanti lontani da parti in movimento.** I vestiti larghi, i gioielli o i capelli lunghi possono impigliarsi nelle parti in movimento.
- Se è possibile montare dispositivi di aspirazione o di raccolta della polvere, assicurarsi che questi siano collegati e vengano utilizzati in modo corretto.** L'impiego di un dispositivo di aspirazione della polvere può diminuire il pericolo rappresentato dalla polvere.

5.1.4 Utilizzo e cura dell'attrezzo elettrico

- Non sovraccaricare l'attrezzo. Impiegare l'attrezzo elettrico adatto per eseguire il lavoro.** Utilizzando l'attrezzo elettrico adatto, si potrà lavorare meglio e con maggior sicurezza nell'ambito della gamma di potenza indicata.

- b) **Non utilizzare attrezzi elettrici con interruttori difettosi.** Un attrezzo elettrico che non si possa più accendere o spegnere è pericoloso e deve essere riparato.
- c) **Estrarre la spina dalla presa di corrente e/o la batteria, prima di regolare l'attrezzo, di sostituire pezzi di ricambio e accessori o prima di riporre l'attrezzo.** Tale precauzione eviterà che l'attrezzo elettrico possa essere messo in funzione inavvertitamente.
- d) **Custodire gli attrezzi elettrici non utilizzati al di fuori della portata dei bambini. Non far utilizzare l'attrezzo a persone che non sono abituate ad usarlo o che non abbiano letto le presenti istruzioni.** Gli attrezzi elettrici sono pericolosi se utilizzati da persone inesperte.
- e) **Effettuare accuratamente la manutenzione degli attrezzi elettrici. Verificare che le parti mobili funzionino perfettamente senza incepparsi, che non ci siano pezzi rotti o danneggiati al punto tale da limitare la funzione dell'attrezzo elettrico stesso. Far riparare le parti danneggiate prima d'impiegare l'attrezzo.** Molti incidenti sono provocati da una manutenzione scorretta degli attrezzi elettrici.
- f) **Mantenere affilati e puliti gli utensili da taglio.** Gli utensili da taglio conservati con cura ed affilati tendono meno ad incastrarsi e sono più facili da guidare.
- g) **Seguire attentamente le presenti istruzioni durante l'utilizzo dell'attrezzo elettrico, degli accessori, degli utensili, ecc. A tale scopo, valutare le condizioni di lavoro e il lavoro da eseguire.** L'impiego di attrezzi elettrici per usi diversi da quelli consentiti potrà dar luogo a situazioni di pericolo.

5.1.5 Assistenza

- a) **Fare riparare l'attrezzo elettrico esclusivamente da personale specializzato qualificato e solo impiegando pezzi di ricambio originali.** In questo modo potrà essere salvaguardata la sicurezza dell'attrezzo elettrico.

5.2 Indicazioni di sicurezza per martelli

- a) **Indossare protezioni acustiche.** Il rumore può provocare la perdita dell'udito.
- b) **Utilizzare le impugnature supplementari fornite con l'attrezzo.** Un'eventuale perdita del controllo può provocare lesioni.
- c) **Afferrare l'attrezzo dalle superfici di impugnatura isolate, quando si eseguono lavori durante i quali è possibile che l'accessorio entri a contatto con cavi elettrici nascosti o con il cavo di alimentazione dell'attrezzo stesso.** Il contatto con un cavo sotto tensione può mettere sotto tensione anche i componenti metallici dell'attrezzo e causare così una scossa elettrica.

5.3 Indicazioni di sicurezza aggiuntive

5.3.1 Sicurezza delle persone

- a) **Tenere sempre l'attrezzo saldamente con entrambe le mani e dalle apposite impugnature.**

Tenere le impugnature asciutte, pulite e senza tracce di olio e grasso.

- b) **In caso di lavori che generano polvere si dovrà utilizzare una mascherina di protezione per le vie respiratorie, se l'attrezzo viene utilizzato senza un sistema di aspirazione della polvere.**
- c) **Fare delle pause durante il lavoro ed eseguire esercizi di distensione ed esercizi per le dita al fine di migliorare la circolazione sanguigna delle dita.**
- d) **Evitare di toccare i componenti rotanti. Mettere in funzione l'attrezzo solo quando si è in posizione sul pezzo da lavorare.** Il contatto con componenti rotanti, in particolare con gli utensili rotanti, può provocare lesioni.
- e) **Durante il lavoro far scorrere sempre il cavo di alimentazione e il cavo di prolunga dietro l'attrezzo.** In questo modo si riduce il pericolo di inciampare nel cavo e quindi di cadute durante il lavoro.
- f) **Per eseguire lavori di miscelazione, posizionare il selettore della funzione su "Foratura a percussione" ed indossare i guanti di protezione.**
- g) **Evitare di lasciare giocare i bambini con l'attrezzo.**
- h) **L'attrezzo non è destinato all'uso da parte di bambini o di persone deboli senza istruzioni.**

5.3.2 Utilizzo conforme e cura degli attrezzi elettrici

- a) **Fissare il pezzo in lavorazione. Utilizzare dispositivi di bloccaggio idonei oppure una morsa a vite per tenere fermo il pezzo in lavorazione.** In questo modo il pezzo verrà bloccato in modo più sicuro, rispetto a quando lo si tiene con le mani, in modo che queste possano essere libere per utilizzare l'attrezzo.
- b) **Accertarsi che gli utensili siano dotati del sistema di innesto adatto all'attrezzo e che siano regolarmente fissati nel porta-utensile.**
- c) **Cercare di assumere una posizione stabile e sicura.**

5.3.3 Sicurezza elettrica

- a) **Prima di iniziare il lavoro, controllare la zona di lavoro, ad esempio utilizzando un metal detector, per verificare l'eventuale presenza di cavi elettrici, tubi del gas e dell'acqua sottostanti.** Le parti metalliche esterne dell'attrezzo possono venire a trovarsi sotto tensione se, ad esempio, viene danneggiato inavvertitamente un cavo elettrico. In questo caso sussiste un serio pericolo di scossa elettrica.
- b) **Controllare regolarmente il cavo di collegamento dell'attrezzo e, in caso di danni, farlo sostituire esclusivamente da un esperto.** Se il cavo di alimentazione dell'attrezzo elettrico è danneggiato, occorre sostituirlo con un cavo di alimentazione speciale e approvato, disponibile tramite la rete di assistenza clienti. Controllare regolarmente i cavi di prolunga e sostituirli qualora risultassero danneggiati. **Non toccare il cavo di alimentazione o di prolunga se questo è stato danneggiato durante il lavoro.** Estrarre la spina dalla presa. Se i cavi di alimentazione e di prolunga sono danneggiati sussiste il pericolo di scossa elettrica.

- c) **Se vengono lavorati frequentemente materiali conduttori, far controllare a intervalli regolari gli attrezzi sporchi presso un Centro Riparazioni Hilti.** In circostanze sfavorevoli, la polvere eventualmente presente sulla superficie dell'attrezzo, soprattutto se proveniente da materiali conduttori, oppure l'umidità, possono causare scosse elettriche.
- d) **Se si lavora con un attrezzo elettrico all'aperto, assicurarsi che sia collegato alla rete elettrica mediante un circuito di sicurezza per correnti di guasto (RCD) con una corrente di intervento di max. 30 mA.** L'utilizzo di un circuito di sicurezza per correnti di guasto riduce il rischio di scosse elettriche.
- e) **In generale si consiglia l'utilizzo di un circuito di sicurezza per correnti di guasto (RCD) con max. 30 mA di corrente di intervento.**

5.3.4 Area di lavoro

- a) **Fare in modo che l'area di lavoro sia ben illuminata.**
- b) **Fare in modo che la postazione di lavoro sia ben ventilata.** L'aerazione insufficiente del posto di lavoro può provocare danni alla salute causati dalla polvere.
- c) **Le polveri prodotte da alcuni materiali, come le vernici a contenuto di piombo, alcuni tipi di legno, minerali e metallo possono essere dannose per la salute.** Il contatto o l'inalazione delle polveri può provocare reazioni allergiche e/o malattie all'apparato respiratorio dell'utilizzatore o delle persone che si trovano nelle vicinanze. Alcune polveri, come la polvere di quercia o di faggio sono cancerogene, soprattutto se combinate ad additivi per il trattamento del legno (cromato, antisettico per legno). I materiali contenenti

amianto devono essere trattati soltanto da personale esperto. **Impiegare un sistema di aspirazione delle polveri.** Al fine di raggiungere un elevato grado di aspirazione della polvere, utilizzare un dispositivo mobile per l'eliminazione della polvere, raccomandato da Hilti, per il legno e/o la polvere minerale, adatto all'uso con il presente attrezzo elettrico. Fare in modo che la postazione di lavoro sia ben ventilata. Si raccomanda l'uso di una mascherina antipolvere con filtro di classe P2. Attenersi alle disposizioni specifiche del Paese relative ai materiali da lavorare.

- d) **In caso di lavori di sfondamento, mettere in sicurezza la zona sul lato di fronte / opposto al luogo di lavoro.** Il materiale proveniente dallo sfondamento potrebbe cadere fuori e / o in basso, causando lesioni ad altre persone.

5.3.5 Equipaggiamento di protezione personale



Durante l'utilizzo dell'attrezzo, l'operatore e le persone nelle immediate vicinanze devono indossare adeguati occhiali protettivi, un elmetto di protezione, protezioni acustiche, guanti di protezione ed una mascherina per le vie respiratorie.

6 Messa in funzione



6.1 Montaggio e posizionamento dell'impugnatura laterale

1. Estrarre la spina dalla presa di corrente.
2. Aprire il sostegno dell'impugnatura laterale, ruotando l'impugnatura.

3. Fissare il nastro di serraggio dell'impugnatura laterale sopra al porta-utensile e nella sezione cilindrica all'estremità anteriore dell'attrezzo.
4. Portare l'impugnatura laterale nella posizione desiderata.
5. **PRUDENZA** Accertarsi che il nastro di serraggio sia posizionato nell'apposita scanalatura sull'attrezzo.
Fissare saldamente l'impugnatura laterale in modo che non possa ruotare.

6.2 Utilizzo dei cavi di prolunga e di un generatore o trasformatore

Vedere capitolo 2 Descrizione

7 Utilizzo



PRUDENZA

L'attrezzo presenta una coppia elevata, in funzione della sue applicazioni. **Utilizzare l'impugnatura laterale e lavorare con l'attrezzo utilizzando sempre entrambe le mani.** L'utilizzatore deve essere pronto ad affrontare un eventuale blocco improvviso dell'utensile.

PRUDENZA

Fissare eventuali pezzi in lavorazione sciolti con un morsetto o un dispositivo di fissaggio.

PRUDENZA

Il collo dell'ingranaggio non deve essere utilizzato come impugnatura.

PRUDENZA

Prima di qualsiasi utilizzo, verificare che l'utensile non presenti danneggiamenti e usura disuniforme.

7.1 Preparazione

PRUDENZA

Per la sostituzione degli utensili utilizzare guanti di protezione, poiché l'utensile può surriscaldarsi durante l'impiego.

7.1.1 Inserimento dell'utensile **3**

1. Estrarre la spina dalla presa di corrente.
2. Verificare che l'estremità dell'utensile da innestare sia pulita e leggermente ingrassata. Se necessario, pulire ed ingrassare l'estremità dell'utensile.
3. Verificare che il bordo di tenuta della protezione antipolvere sia pulito ed in buone condizioni. Se necessario, pulire la protezione antipolvere oppure, nel caso in cui il bordo di tenuta risultasse danneggiato, sostituire la protezione stessa.
4. Introdurre l'utensile nel porta-utensile e ruotare, esercitando una leggera pressione, finché non si innesta nella scanalatura di guida.
5. Esercitare una pressione sull'utensile nel porta-utensile, finché non scatta in posizione in modo udibile.
6. Tirare l'utensile per controllare che sia bloccato in modo sicuro.

7.1.2 Estrazione dell'utensile **4**

1. Estrarre la spina dalla presa di corrente.
2. Tirando indietro il dispositivo di blocco utensili, aprire il porta-utensile.
3. Estrarre l'utensile dal porta-utensile.

7.2 Funzionamento



PRUDENZA

Durante la lavorazione il materiale può scheggiarsi. **Utilizzare occhiali di protezione, guanti di protezione e, se non è disponibile alcun sistema di aspirazione della polvere, una mascherina di protezione per le vie respiratorie.** Il materiale scheggiato può causare ferite all'operatore e provocare lesioni agli occhi.

PRUDENZA

Il processo di lavorazione produce rumore. **Indossare protezioni acustiche.** Una rumorosità eccessiva può provocare danni all'udito.

PRUDENZA

Mettere in funzione l'attrezzo solo quando si è in posizione sul pezzo da lavorare.

PRUDENZA

Il selettore della funzione non deve essere azionato quando l'attrezzo è in funzione.

7.2.1 Antifurto TPS (opzionale)

NOTA

L'attrezzo può essere equipaggiato opzionalmente con la funzione "antifurto". Se l'attrezzo è provvisto di questa funzione, potrà essere abilitato ed azionato esclusivamente con l'apposita chiave di attivazione.

7.2.1.1 Abilitazione dell'attrezzo **5**

1. Inserire la spina dell'attrezzo nella presa di corrente. La spia gialla della protezione antifurto lampeggia. Ora l'attrezzo è pronto per la ricezione del segnale della chiave di attivazione.
2. Portare la chiave di attivazione direttamente sul simbolo del lucchetto. Non appena la spia gialla dell'antifurto si spegne, l'attrezzo può essere utilizzato.

NOTA Se l'alimentazione elettrica viene interrotta, ad esempio a causa di un cambiamento della postazione di lavoro o in caso di black-out, la disponibilità al funzionamento dell'attrezzo viene mantenuta per circa 20 minuti. In caso di interruzioni prolungate, l'attrezzo dovrà essere nuovamente abilitato per mezzo della chiave di attivazione.

7.2.1.2 Attivazione della funzione di antifurto per l'attrezzo

NOTA

Ulteriori informazioni in merito all'attivazione ed applicazione della protezione antifurto sono contenute nel manuale d'istruzioni "Antifurto".

7.2.2 Foratura a percussione

NOTA

Lavoro a basse temperature: l'attrezzo necessita di una temperatura d'esercizio minima affinché il dispositivo di percussione entri in funzione. Per raggiungere la temperatura d'esercizio minima, appoggiare brevemente l'attrezzo sulla superficie in lavorazione e far funzionare l'attrezzo a vuoto. Se necessario, ripetere l'operazione finché il dispositivo di percussione non entra in funzione.

1. Ruotare il selettore della funzione in posizione "Foratura con percussione" fino allo scatto in posizione.
2. Portare l'impugnatura laterale nella posizione desiderata ed accertarsi che sia correttamente montata e fissata regolarmente.
3. Inserire la spina nella presa.
4. Selezionare la potenza di foratura (opzionale).

NOTA Dopo aver inserito la spina nella presa di corrente, l'attrezzo è sempre regolato sulla piena potenza.

NOTA Per impostare la "metà potenza" premere l'apposito tasto "metà potenza" ed il relativo indicatore della potenza di foratura si accenderà. Un'ulteriore pressione del tasto "metà potenza" riporterà nuovamente l'attrezzo alla condizione di "piena potenza" di foratura.

5. Posizionare l'attrezzo con la punta nel punto di foratura desiderato.
6. Premere lentamente l'interruttore di comando (lavorare con un numero di giri basso finché non è avvenuto il centraggio della punta nel foro).
7. Premere a fondo l'interruttore di comando per continuare a lavorare a pieno regime.
8. Non esercitare una pressione eccessiva. In tal modo la forza di percussione dell'attrezzo non viene incrementata. Una minore pressione di appoggio aumenta la durata degli attrezzi.
9. Per evitare sfaldamenti del materiale in caso di sfondamento, è necessario ridurre il numero di giri dell'attrezzo poco prima dello sfondamento.

7.2.3 Active Torque Control (TE 80-ATC/TE 70-ATC)

L'attrezzo è inoltre equipaggiato con il sistema ATC (Active Torque Control) per il giunto a frizione meccanico. Questo sistema offre un comfort supplementare nell'ambito delle operazioni di foratura, grazie allo spegnimento rapido in caso di improvviso movimento rotatorio dell'attrezzo attorno all'asse di foratura, come potrebbe ad esempio accadere se la punta si bloccasse venendo in contatto con un'armatura o se l'utensile si inclinasse inavvertitamente. Quando il sistema ATC è entrato in funzione, rimettere in funzione l'attrezzo rilasciando ed azionando nuovamente l'interruttore di comando dopo

che il motore si è completamente arrestato (un "clic" segnala che l'attrezzo è nuovamente pronto per l'uso). Scegliere sempre una posizione di lavoro in cui l'attrezzo possa ruotare liberamente in senso antiorario (dal punto di vista dell'operatore). Qualora non fosse possibile, l'ATC non può entrare in funzione.

7.2.4 Scalpellatura

NOTA

Lo scalpello può essere bloccato in 24 posizioni diverse (ad intervalli di 15°). In questo modo è possibile lavorare sempre nella posizione ottimale sia con scalpelli piatti, sia con scalpelli sagomati.

PRUDENZA

Non lavorare nella posizione "Posizionamento dello scalpello".

1. Ruotare il selettore della funzione su "Posizionamento scalpello" fino allo scatto in posizione.
2. Portare l'impugnatura laterale nella posizione desiderata ed accertarsi che sia correttamente montata e fissata regolarmente.
3. Ruotare lo scalpello nella posizione desiderata.
4. Per bloccare lo scalpello, ruotare il selettore della funzione su "Scalpellatura" fino allo scatto in posizione. Il selettore della funzione non deve essere azionato quando l'attrezzo è in funzione.
5. Per la scalpellatura inserire la spina dell'attrezzo nella presa di corrente.
6. Selezionare la potenza di scalpellatura (opzionale).
NOTA Dopo aver inserito la spina nella presa di corrente, l'attrezzo è sempre regolato sulla piena potenza di scalpellatura.
NOTA Per impostare la "metà potenza" premere l'apposito tasto "metà potenza" ed il relativo indicatore della potenza di scalpellatura si accenderà. Un'ulteriore pressione del tasto "metà potenza" riporterà nuovamente l'attrezzo alla condizione di "piena potenza" di scalpellatura.
7. Posizionare l'attrezzo con lo scalpello sul punto che si desidera scalpellare.
8. Premere completamente l'interruttore di comando.

7.2.5 Foratura senza percussione

La foratura senza percussione è possibile con utensili dotati di codolo speciale. Il programma di utensili Hilti comprende anche questo tipo di utensili. Con il mandrino a serraggio rapido è possibile ad esempio inserire punte per legno o per acciaio con attacco cilindrico e senza percussione. Il selettore della funzione deve essere innestato nella posizione di foratura con percussione.

7.2.6 Arresto dell'interruttore di comando

In modalità di scalpellatura è possibile bloccare l'interruttore di comando in posizione inserita.

1. Spingere in avanti il blocco dell'interruttore di comando nella parte superiore dell'impugnatura.
2. Premere completamente l'interruttore di comando. L'attrezzo si trova ora in modalità di funzionamento continuo.

- Per annullare tale impostazione, spingere indietro il blocco dell'interruttore di comando.
L'attrezzo si disattiva.

7.2.7 Miscelazione

- Ruotare il selettore della funzione in posizione "Foratura con percussione" fino allo scatto in posizione.
- Inserire il mandrino a serraggio rapido nel porta-utensile.
- Introdurre l'utensile miscelatore.
- Tirare l'utensile per controllare che sia bloccato in modo sicuro.

- Portare l'impugnatura laterale nella posizione desiderata ed accertarsi che sia correttamente montata e fissata regolarmente.
- Inserire la spina dell'attrezzo nella presa di corrente.
- Tenere il miscelatore all'interno del contenitore con il materiale da mescolare.
- Per avviare la miscelazione, premere lentamente l'interruttore di comando.
- Premere a fondo l'interruttore di comando per continuare a lavorare a pieno regime.
- Muovere il miscelatore in modo tale da evitare eventuali fuoriuscite del mezzo in lavorazione.

8 Cura e manutenzione

PRUDENZA

Estrarre la spina dalla presa.

8.1 Cura degli utensili

Rimuovere lo sporco formatosi sull'utensile e proteggere la superficie degli utensili dalla corrosione, strofinandoli occasionalmente con un panno imbevuto di olio.

8.2 Cura dell'attrezzo

PRUDENZA

L'attrezzo e in modo particolare le superfici di impugnatura devono essere sempre asciutti, puliti e privi di olio e grasso. Non utilizzare prodotti detergenti contenenti silicone.

Non utilizzare mai l'attrezzo se le feritoie di ventilazione sono ostruite! Pulire con cautela le feritoie di ventilazione con una spazzola asciutta. Impedire l'ingresso di corpi estranei all'interno dell'attrezzo. Pulire regolarmente la parte esterna dell'attrezzo con un panno leggermente umido. Per la pulizia non utilizzare apparecchi a getto d'acqua o di vapore o acqua corrente! La sicurezza elettrica dell'attrezzo può essere compromessa.

8.3 Indicatore di servizio

NOTA

L'attrezzo è dotato di un indicatore di servizio.

Indicatore	Si accende di colore rosso	È scaduto il periodo per un intervento di assistenza. Dal momento dell'accensione dell'indicatore, è possibile lavorare con l'attrezzo ancora per alcune ore effettive, prima che entri in funzione lo spegnimento automatico dell'attrezzo. Portare tempestivamente l'attrezzo in un Centro Riparazioni Hilti, affinché sia sempre pronto per l'uso.
	Lampeggia di colore rosso	Vedere capitolo Problemi e soluzioni.

8.4 Manutenzione

ATTENZIONE

Tutte le riparazioni relative alle parti elettriche devono essere eseguite solo da elettricisti specializzati.

Controllare regolarmente che le parti esterne dell'attrezzo non presentino danneggiamenti e che gli elementi di comando funzionino perfettamente. Non utilizzare l'attrezzo

se è danneggiato o se gli elementi di comando non funzionano correttamente. Fare riparare l'attrezzo dal Servizio Assistenza Hilti.

8.5 Verifiche a seguito di lavori di cura e manutenzione

Dopo i lavori di cura e manutenzione, verificare che tutti i dispositivi di protezione siano montati e funzionino regolarmente.

9 Problemi e soluzioni

Problema	Possibile causa	Soluzione
L'attrezzo non parte.	Alimentazione di corrente della rete interrotta.	Collegare alla presa un altro attrezzo elettrico, verificarne il funzionamento.
	Cavo di alimentazione o spina difettosi.	Far controllare da un elettricista specializzato e fare sostituire, se necessario.
	Generatore in modalità Sleep.	Caricare il generatore con una seconda utenza (ad es. con una lampada da cantiere). Quindi spegnere e riaccendere l'attrezzo.
	Altro guasto di natura elettrica.	Far controllare da un elettricista specializzato.
	È attivato il blocco elettronico dell'avviamento dopo un'interruzione di corrente.	Spegnere e riaccendere l'attrezzo.
La percussione non funziona.	L'attrezzo è troppo freddo.	Portare l'attrezzo alla temperatura d'esercizio minima. Vedere capitolo: 7.2.2 Foratura a percussione 6
L'attrezzo non parte e l'indicatore lampeggia di colore rosso.	Danni all'attrezzo.	Fare riparare l'attrezzo dal Servizio Assistenza Hilti.
L'attrezzo non parte e l'indicatore si accende di colore rosso.	Spazzole consumate.	Far controllare da un elettricista specializzato e fare sostituire, se necessario.
L'attrezzo non parte e l'indicatore lampeggia di colore giallo.	L'attrezzo non è abilitato (in caso di attrezzo con protezione antifurto opzionale).	Abilitare l'attrezzo con la chiave di attivazione.
L'attrezzo non ha piena potenza.	Cavo di prolunga troppo lungo e/o con sezione insufficiente.	Utilizzare un cavo di prolunga di lunghezza ammessa e/o con una sezione sufficiente.
	Interruttore di comando non premuto completamente.	Premere l'interruttore di comando fino in fondo.
	Tasto "metà potenza" attivato (opzionale).	Premere il tasto "metà potenza".
	L'alimentazione di corrente ha una tensione troppo bassa.	Collegare l'attrezzo ad un'altra alimentazione di corrente.
La punta non gira.	Il selettore della funzione non è scattato in sede, oppure si trova in posizione "Scalpellatura" o in posizione "Posizionamento dello scalpello".	Con l'attrezzo spento, portare il selettore della funzione in posizione "Foratura a percussione".
La punta / lo scalpello non possono essere estratti dal porta-utensile.	Porta-utensile non arretrato completamente.	Tirare indietro fino in fondo il dispositivo di blocco utensili ed estrarre l'utensile.
	Impugnatura laterale non montata correttamente.	Allentare l'impugnatura laterale e montarla correttamente, in modo che il nastro di serraggio e l'impugnatura laterale scattino in posizione nella scanalatura.

10 Smaltimento



Gli attrezzi Hilti sono in gran parte realizzati con materiali riciclabili. Condizione essenziale per il riciclaggio è che i materiali vengano accuratamente separati. In molte nazioni, Hilti si è già organizzata per provvedere al ritiro dei vecchi attrezzi ed al loro riciclaggio. Per informazioni al riguardo, contattare il Servizio Clienti Hilti oppure il referente Hilti.



Solo per Paesi UE

Non gettare le apparecchiature elettriche tra i rifiuti domestici.

Secondo la Direttiva Europea /CE sui rifiuti di apparecchiature elettriche ed elettroniche e la sua attuazione in conformità alle norme nazionali, le apparecchiature elettriche esauste devono essere raccolte separatamente, al fine di essere reimpiagate in modo ecocompatibile.

it

11 Garanzia del costruttore

In caso di domande relative alle condizioni della garanzia, rivolgersi al rivenditore HILTI più vicino.

12 Dichiarazione di conformità CE (originale)

Denominazione:	Martello combinato
Modello:	TE 80-ATC/ TE 70-ATC/ TE 70/ TE 70B
Generazione:	01/02/02/02
Anno di progettazione:	2007/2007/2007/2009

Sotto nostra unica responsabilità, dichiariamo che questo prodotto è stato realizzato in conformità alle seguenti direttive e norme: fino al 19 aprile 2016: 2004/108/EG, a partire dal 20 aprile 2016: 2014/30/EU, 2006/42/CE, 2011/65/EU, EN 60745-1, EN 60745-2-6, EN ISO 12100.

Hilti Corporation, Feldkircherstrasse 100,
FL-9494 Schaan

Paolo Luccini
Head of BA Quality and Process Management
Business Area Electric Tools & Accessories
05/2015

Tassilo Deinzer
Executive Vice President
Business Unit Power
Tools & Accessories
05/2015

Documentazione tecnica presso:

Hilti Entwicklungsgesellschaft mbH
Zulassung Elektrowerkzeuge
Hiltistrasse 6
86916 Kaufering
Deutschland



Hilti Corporation

LI-9494 Schaan

Tel.: +423/234 21 11

Fax: +423/234 29 65

www.hilti.com

Hilti = registered trademark of Hilti Corp., Schaan
Pos. 1 | 20150929

