

HILTI

TE DRS-6-A

Български



1 Данни за документацията




1.1 Към настоящата документация

- Преди въвеждане в експлоатация прочетете настоящата документация. Това е предпоставка за безопасна работа и безаварийна употреба.
- Съблюдавайте указанията за безопасност и предупреждение в настоящата документация и върху продукта.
- Съхранявайте Ръководството за експлоатация винаги заедно с продукта и предавайте продукта на други лица само заедно с настоящото ръководство.

1.2 Условни обозначения



1.2.1 Предупредителни указания

Предупредителните указания предупреждават за опасност в зоната около продукта. В комбинация с даден символ се използват следните сигнални думи:

	ОПАСНОСТ! Отнася се за непосредствена опасност от заплахата, която може да доведе до тежки телесни наранявания или смърт.
	ПРЕДУПРЕЖДЕНИЕ! Отнася се за възможна опасност от заплахата, която може да доведе до тежки телесни наранявания или смърт.
	ВНИМАНИЕ! Отнася се за възможна опасна ситуация, която може да доведе до леки телесни наранявания или материални щети.




1.2.2 Символи в документацията

В настоящата документация се използват следните символи:

	Преди употреба прочетете Ръководството за експлоатация
	Препоръки при употреба и друга полезна информация

1.2.3 Символи във фигурите

Във фигурите се използват следните символи:

	Тези числа препращат към съответната фигура в началото на настоящото ръководство.
3	Номерацията възпроизвежда последователното изпълнение на работните стъпки в изображението и може да се различава от работните стъпки в текста.
	Позиционните номера се използват във фигурата Преглед и препращат към номерата на легендата в Раздел Преглед на продукта .
	Този знак трябва да предизвика Вашето специално внимание при работа с продукта.

1.3 Информация за продукта

Hilti Продуктите са предназначени за професионални потребители и могат да бъдат обслужвани, поддържани в изправност и ремонтирани само от оторизиран компетентен персонал. Този персонал трябва да бъде специално инструктиран за възможните опасности. Продуктът и неговите приспособления могат да бъдат опасни, ако бъдат експлоатирани неправомерно от неквалифициран персонал или ако бъдат използвани не по предназначение.

Обозначението на типа и серийният номер са отбелязани върху типовата табелка.

- Пренесете серийния номер в представената по-долу таблица. Вие се нуждаете от данните за продукта, когато се обръщате с въпроси към наше представителство или сервизен отдел.

Данни за продукта

Прахоуловител	TE DRS-6-A
Поколение:	02
Сериен №:	

1.4 Декларация за съответствие

Ние декларираме на собствена отговорност, че описаният тук продукт отговаря на действащите директиви и стандарти. Копие на Декларацията за съответствие ще намерите в края на настоящата документация.

Техническата документация се съхранява тук:

Hilti Entwicklungsgesellschaft mbH | Zulassung Geräte | Hiltistraße 6 | 86916 Kaufering, DE

2 Безопасност

2.1 Общи указания за безопасност за електроинструменти

⚠ ПРЕДУПРЕЖДЕНИЕ! Запознайте се с всички указания за безопасност и инструкции. Неспазването на приведените по-долу указания за безопасност и инструкции може да причини електрически удар, пожар и/или тежки наранявания.

Съхранявайте всички указания за безопасност и инструкции за бъдещи справки.

Безопасност на работното място

- ▶ **Поддържайте работното си място чисто и добре осветено.** Безпорядъкът или недостатъчното осветление в работната зона могат да доведат до злополуки.
- ▶ **Не работете с електроинструмента във взривоопасна среда, където има горими течности, газове или прах.** В електроинструментите се отделят искри, които могат да възпламенят прахообразни вещества или пари.
- ▶ **Дръжте деца и странични лица на безопасно разстояние, докато работите с електроинструмента.** Ако вниманието Ви бъде отклонено, може да загубите контрол върху уреда.

Безопасност при работа с електроинструменти

- ▶ **Предпазвайте електроинструментите от дъжд или влага.** Проникването на вода в електроинструмента повишава опасността от възникване на токов удар.
- ▶ **Избягвайте допира на тялото Ви до заземени повърхности, като тръби, отоплителни уреди, печки и хладилници.** Рискът от възникване на токов удар се увеличава, когато тялото Ви е заземено.

Безопасен начин на работа

- ▶ **Бъдете концентрирани, следете внимателно действията си и постъпвайте разумно при работа с електроинструменти. Не използвайте електроинструмент, когато сте уморени или се намирате под въздействие на наркотици, алкохол или медикаменти.** Само един момент на невнимание при използването на електроинструмента може да доведе до сериозни наранявания.
- ▶ **Избягвайте неудобните положения на тялото. Работете при стабилно положение на тялото и пазете равновесие във всеки един момент.** Така ще можете по-добре да контролирате електроинструмента, ако възникнат неочаквани ситуации.
- ▶ **Носете лични предпазни средства и работете винаги със защитни очила.** Носенето на лични предпазни средства, като прахова маска, безопасени обувки със стабилен грайфер, защитна каска или антифони, според вида и употребата на електроинструмента, намалява риска от наранявания.
- ▶ **Работете с подходящо облекло. Не работете с широки и дълги дрехи или украшения. Дръжте косата си, дрехите си и ръкавиците си на безопасно разстояние от въртящи се части.** Широките дрехи, украшенията или дългите коси могат да бъдат захванати и увлечени от въртящи се части.
- ▶ **Внимавайте да не включите неволно електроинструмента. Уверете се, че електроинструментът е изключен, преди да го свържете към акумулатора, преди да го вдигнете или пренасяте.** Ако при носене на електроинструмента държите пръста си върху пусковия прекъсвач или ако свържете включения уред към електрозахранването, съществува опасност от злополука.
- ▶ **Преди да включите електроинструмента, се уверете, че сте отстранили от него всички регулиращи инструменти или гаечни ключове.** Инструмент или ключ, който се намира на въртящо се звено, може да причини наранявания.
- ▶ **Ако е възможно да се монтира съоръжения за събиране и изсмукване на прах, се уверете, че те са включени и се използват правилно.** Използването на прахоуловител може да намали породените от прахове опасности.

Използване и обслужване на електроинструмента

- ▶ **Не претоварвайте уреда. Използвайте електроинструмента само съобразно неговото предназначение.** Ще работите по-добре и по-безопасно, ако използвате подходящия електроинструмент в посочения диапазон на мощност.

- ▶ **Не използвайте електроинструмент, чийто ключ е повреден.** Електроинструмент, който не може повече да бъде включван или изключван, е опасен и трябва да бъде ремонтиран.
- ▶ **Отстранете акумулатора, преди да предприемете действия по настройките на уреда, смяната на принадлежностите или преди да приберете уреда.** Тази предпазна мярка предотвратява опасността от задействане на електроинструмента по невнимание.
- ▶ **Съхранявайте неизползвани в момента електроинструменти на места, които са извън досега на деца.** Не допускайте уредът да бъде използван от лица, които не са запознати с него или не са прочели настоящите инструкции. Когато са в ръцете на неопитни потребители, електроинструментите могат да бъдат опасни.
- ▶ **Отнасяйте се към електроинструментите грижливо.** Проверявайте дали подвижните елементи функционират безупречно и не заклинват, дали има счупени или повредени части, които нарушават функциите на електроинструмента. Преди да използвате уреда, предайте повредените части за ремонт. Много от злополуките се дължат на по-лошо поддържани електроинструменти.
- ▶ **Поддържайте режещите инструменти винаги добре заточени и чисти.** Добре поддържаните режещи инструменти с остри ръбове заклинват по-рядко и се водят по-леко.

Използване и обслужване на акумулаторния инструмент

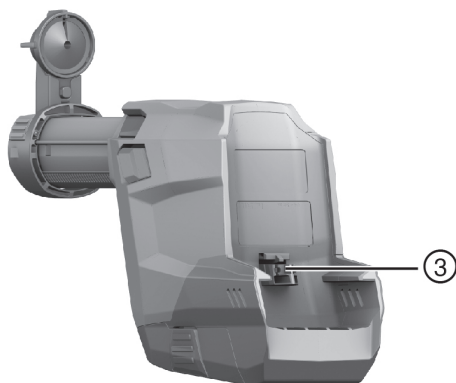
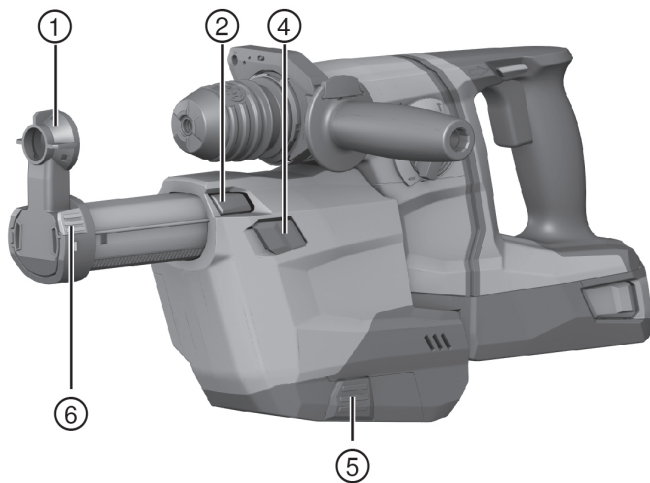
- ▶ **В електроинструментите използвайте само предвидените за съответния вид акумулатори.** Употребата на други акумулатори може да доведе до опасност от нараняване и пожар.
- ▶ **Зареждайте акумулаторите само със зарядни устройства, препоръчвани от производителя.** При зарядно устройство, подходящо за определен вид акумулатори, съществува опасност от пожар, ако то се използва с други акумулатори.
- ▶ **Дръжте неизползваните акумулатори далече от кламери, монети, ключове, пирони, винтове или други малки метални предмети, тъй като те могат да предизвикат късо съединение в контактите.** Късото съединение в контактите на акумулатора може да доведе до изгаряния или до възникване на пожар.
- ▶ **Ако акумулаторът се използва неправилно, от него може да излезе течност.** Избягвайте контакта с него. Излизащата от акумулатора течност може да причини кожни раздразнения или изгаряния. При случаен контакт промийте мястото с вода. Ако течността попадне в очите, потърсете допълнително лекарска помощ.

2.2 Допълнителни указания за безопасност

- ▶ Съблюдавайте всички указания за безопасност в настоящата документация и в документацията на ударно-пробивната машина на **Hilti**.
- ▶ Използвайте дихателна защита, предпазваща лицето и дихателните пътища от наслявяване на остатъчна прах при пробиване и при сервизни работи.
- ▶ При монтиран прахоуловител винаги използвайте страничната ръкохватка на ударно-пробивната машина на **Hilti**.

2.3 Грижливо отношение към акумулатори и внимателно боравене с тях

- ▶ Спазвайте специалните нормативни разпоредби за транспорт, съхранение и експлоатация на литиево-йонни акумулатори.
- ▶ Дръжте акумулаторите далече от високи температури, директна слънчева светлина и огън.
- ▶ Акумулаторите не трябва да се разглобяват, смачкват, да се нагряват над 80°C или да се изгарят.
- ▶ Повредените акумулатори не могат да бъдат нито зареждани, нито използвани по-нататък.
- ▶ Ако акумулаторът е много горещ на пипане, той може да има дефект. Поставете уреда на незапалимо, достатъчно отдалечено от запалими материали място, където уредът може да бъде наблюдаван, и го оставете да се охлади. Свържете се със сервиз на **Hilti**, след като акумулаторът е напълно охладен.



- | | |
|---|-----------------------------------|
| ① Смукателна глава | ④ Деблокиране DRS |
| ② Бутон за предварителна настройка на броя ходове | ⑤ Контейнер за прах с деблокиране |
| ③ Електрически интерфейс DRS | ⑥ Дълбокомер |

3.2 Употреба по предназначение

Прахоуловителят TE DRS-6-A се използва като принадлежност за **Hilti** ударно-пробивната машина TE 6-A36. Той събира голям процент от възникващия прах и може бързо и лесно да бъде закрепен за ударно-пробивната машина. В прахоуловителя е интегриран смукателен филтър. Той е задвижван със собствен двигател. При включване на ударно-пробивната машина модулът получава ток от акумулатора на ударно-пробивната машина.

Прахоуловителят не е подходящ за пробивни работи в метал и дърво.

3.3 Обем на доставката

Прахоуловител TE DRS-6-A, Ръководство за експлоатация.

Други системни продукти, разрешени за Вашия продукт, ще намерите във Вашия Център на **Hilti** или онлайн на: www.hilti.com.

4 Технически данни

4.1 Технически данни

Номинална консумирана мощност	60 Вт
Всмукателна мощност	250 л/мин
Тегло	1,0 кг

5 Експлоатация

5.1 Подготовка на работата



ВНИМАНИЕ

Опасност от нараняване! Неволно включване на продукта.

- ▶ Отстранете акумулатора, преди да предприемете настройки по уреда или да подменят принадлежности.

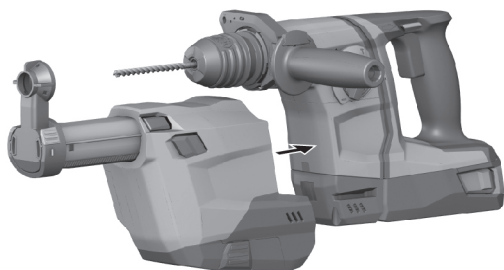
Сълюдавайте указанията за безопасност и предупреждение в настоящата документация и върху продукта.

5.2 Монтаж на прахоуловител



Указание

Преди монтажа внимавайте фиксиращите точки и електрическите интерфейси на ударно-пробивната машина и на прахоуловителя да бъдат безпрашни и лесни за преместване.



1. Включете дясното/лявото въртене на ударно-пробивната машина в средно положение.
2. Свалете дълбокомера от страничната ръкохватка.
3. Плъзнете прахоуловителя в посока отпред към уреда, докато се застопори.
4. Проверете дали след монтажа прахоуловителят е застопорен правилно.

5.3 Настройка на дължина (ход)



ПРЕДУПРЕЖДЕНИЕ

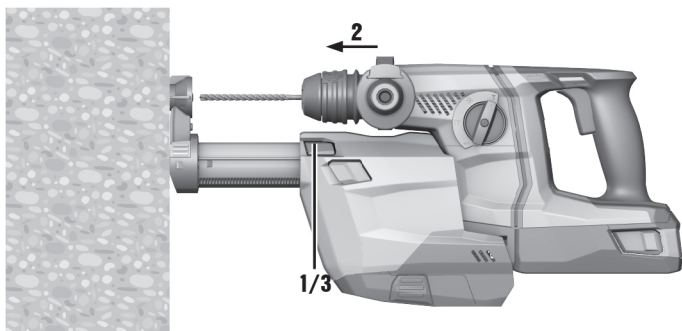
Опасност от нараняване При натискането на бутона за предварителна настройка на броя ходове телескопът излиза навън.

- Дръжте ударно-пробивната машина заедно с прахоуловителя така, че излизащият навън телескоп да не може да Ви нарани.



Указание

В съответствие с изискванията на стандарта ходът е настроен спрямо дължина на пробиване 170 мм. При по-къси свредла ходът трябва да бъде съответно напаснат.



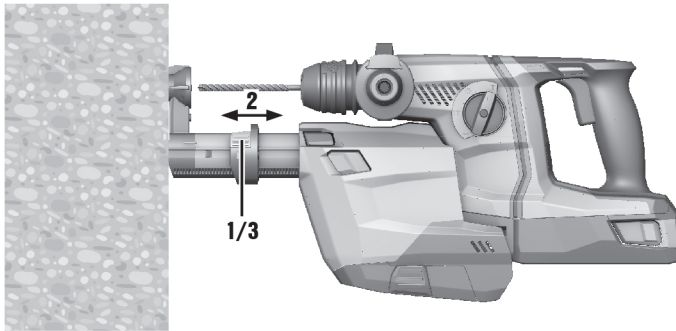
1. Натиснете бутона за предварителна настройка на броя ходове и го задръжте натиснат.
2. Натиснете ударно-пробивната машина с поставеното свредло към основата, докато свредлото се допре до нея.
3. Освободете бутона за предварителна настройка на броя ходове.

5.4 Настройка на дълбочина на пробиване (дълбокомер)



Указание

При нужда от точна дълбочина на пробиване, същата трябва да бъде определена чрез пробни пробивания.



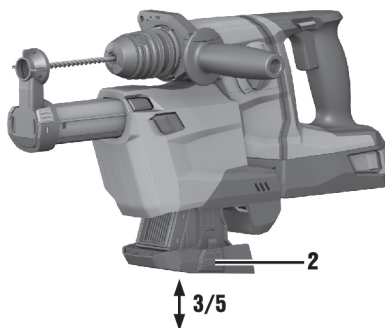
1. Натиснете бутона на дълбокомера и го задръжте натиснат.
2. Преместете пръстена до желаната дълбочина на пробиване.
3. Освободете бутона на дълбокомера.

5.5 Изпразване на контейнер за прах



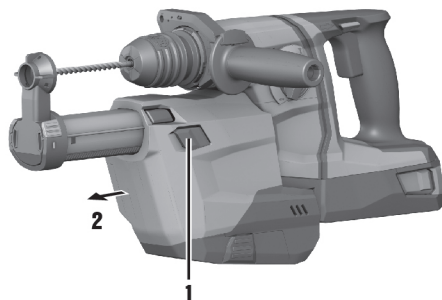
Указание

Пълният филтър може да доведе до прекомерно образуване на прах и трябва да бъде изпразван редовно. За целта използвайте дихателна защита.



1. Дръжте уреда хоризонтално и го оставете да работи за кратко.
 - ◀ По този начин остатъците от прах, които са се събрали в прахоуловителя, ще бъдат засмукани в контейнера за прах.
2. Натиснете бутона за деблокиране на контейнера за прах и го задръжте натиснат.
3. Извадете контейнера за прах от прахоуловителя в посока надолу.
4. Изпразнете контейнера за прах.
5. Плъзнете празния контейнер за прах отдолу в прахоуловителя, докато се застопори.

5.6 Демонтаж на прахоуловителя



1. Включете дясното/лявото въртене на ударно-пробивната машина в средно положение.
2. Натиснете деблокировката DRS и я задръжте в натиснато положение.
3. Изтеглете прахоуловителя от уреда в посока напред.

5.7 Смяна на смукателна глава



1. Отстранете прахоуловителя от ударно-пробивната машина.
2. Натиснете бутона за освобождаване на смукателната глава и го задръжте натиснат.
3. Изтеглете старата смукателна глава от водача в посока нагоре.
4. Натиснете новата смукателна глава във водача, докато се застопори.

6 Обслужване и поддръжка

6.1 Обслужване и поддръжка

- ▶ Редовно проверявайте всички части на модула за наличие на повреди и за изправно функциониране. Не експлоатирайте модула, ако има повредени части или ако частите не функционират изправно.
- ▶ Не използвайте вода, масла, смазки или почистващи препарати.
- ▶ Почиствайте прахоуловителя само със суха четка и кърпа за почистване.
- ▶ При почистването не допирайте филтърния материал и не използвайте сгъстен въздух за почистване. Това може да повреди филтърния материал.

7 Транспорт и съхранение на акумулаторни уреди

Транспорт



ВНИМАНИЕ

Неволно включване при транспортиране. При транспортиране поставеният акумулатор може да предизвика неконтролирано включване на уреда и той да се повреди.

- ▶ Винаги транспортирайте уреда без поставен акумулатор.

- ▶ Извадете акумулатора.
- ▶ Транспортирайте уреда и акумулаторите опаковани поотделно.
- ▶ Не транспортирайте акумулаторите в насипно състояние.
- ▶ След продължително транспортиране преди употреба проверявайте уреда и акумулаторите за наличие на повреди.

Съхранение



ВНИМАНИЕ

Неволна повреда поради дефектни акумулатори. При излизане на течност от акумулаторите уредът може да бъде повреден.

- ▶ Винаги съхранявайте уреда без поставен акумулатор.

- ▶ Съхранявайте уреда и акумулаторите по възможност на сухо и прохладно място.
- ▶ Никога не съхранявайте акумулаторите на слънце, върху отоплителни уреди или зад стъкла на прозорци.
- ▶ Съхранявайте уреда и акумулаторите далеч от достъпа на деца и неоторизирани лица.
- ▶ След продължително съхранение преди употреба проверявайте уреда и акумулаторите за наличие на повреди.

8 Помощ при наличие на смущения

При наличие на смущения, които не са посочени в таблицата или които Вие сами не можете да отстраните, моля, обърнете се към нашия сервиз на **Hilti**.

8.1 Помощ при наличие на смущения

Смущение	Възможна причина	Решение
Прекомерно образуване на прах.	Контейнерът за прах е пълен.	▶ Изпразнете контейнера за прах.
	Филтърът е дефектен.	▶ Подменете филтъра.
	Смукателната глава е дефектна.	▶ Подменете смукателната глава.
	Четката на смукателната глава е износена.	▶ Подменете смукателната глава.
Свредлото не е в центъра на смукателната глава.	Прахоуловителят не е поставен правилно.	▶ Нагласяйте прахоуловителя, докато се застопори.


9 Третиране на отпадъци



ПРЕДУПРЕЖДЕНИЕ

Опасност от нараняване. Опасност от неправилно третиране на отпадъци.

- ▶ При неправилно третиране на отпадъците от оборудването могат да възникнат следните ситуации: При изгарянето на пластмасови детайли се отделят отровни газове, които могат да разболеят хората. Батериите могат да експлодират и с това да причинят отравяния, изгаряния, разяждания или замърсяване на околната среда, ако бъдат повредени или силно загорети. С лекомисленото третиране на отпадъците Вие създавате възможност оборудването да бъде използвано неправомерно от некомпетентни лица. По този начин може да нараните тежко себе си или други лица, както и да замърсите околната среда.
- ▶ Изхвърляйте дефектните акумулатори незабавно. Дръжте ги далеч от достъпа на деца. Не разгласявайте акумулаторите и не ги изгаряйте.
- ▶ Предавайте акумулаторите за рециклиране съгласно националните разпоредби или връщайте износените акумулатори обратно на **Hilti**.

Уредите на  **Hilti** са произведени в по-голямата си част от материали за многократна употреба. Предпоставка за многократното им използване е тяхното правилно разделяне. В много страни фирмата **Hilti** изкупува обратно Вашите употребявани уреди. Попитайте отдела на **Hilti** за обслужване на клиенти или Вашия търговски представител.

Съгласно Директивата на ЕС относно износени електрически и електронни уреди и отразяването ѝ в националното законодателство износените електроуреди следва да се събират отделно и да се предават за рециклиране според изискванията за опазване на околната среда.



- ▶ Не изхвърляйте електроинструменти заедно с битови отпадъци!

10 Гаранция на производителя

- ▶ При въпроси относно гаранционните условия, моля, обърнете се към Вашия партньор на **Hilti** по места.



Hilti Aktiengesellschaft
Feldkircherstraße 100
9494 Schaan | Liechtenstein

TE DRS 6-A (02)

[2016]

2006/42/EC

EN ISO 12100

2014/30/EU

EN 60745-1

2011/65/EU

EN 60745-2-6

2006/66/EU

Schaan, 01/2016

A handwritten signature in black ink, appearing to read "Paolo Luccini".

Paolo Luccini

Head of BA Quality and Process Management
BA Electric Tools & Accessories

A handwritten signature in black ink, appearing to read "Tassilo Deinzer".

Tassilo Deinzer

Executive Vice President
BU Power Tools & Accessories



Hilti Corporation

LI-9494 Schaan

Tel.: +423/234 21 11

Fax: +423/234 29 65

www.hilti.com

Hilti = registered trademark of Hilti Corp., Schaan



20160919