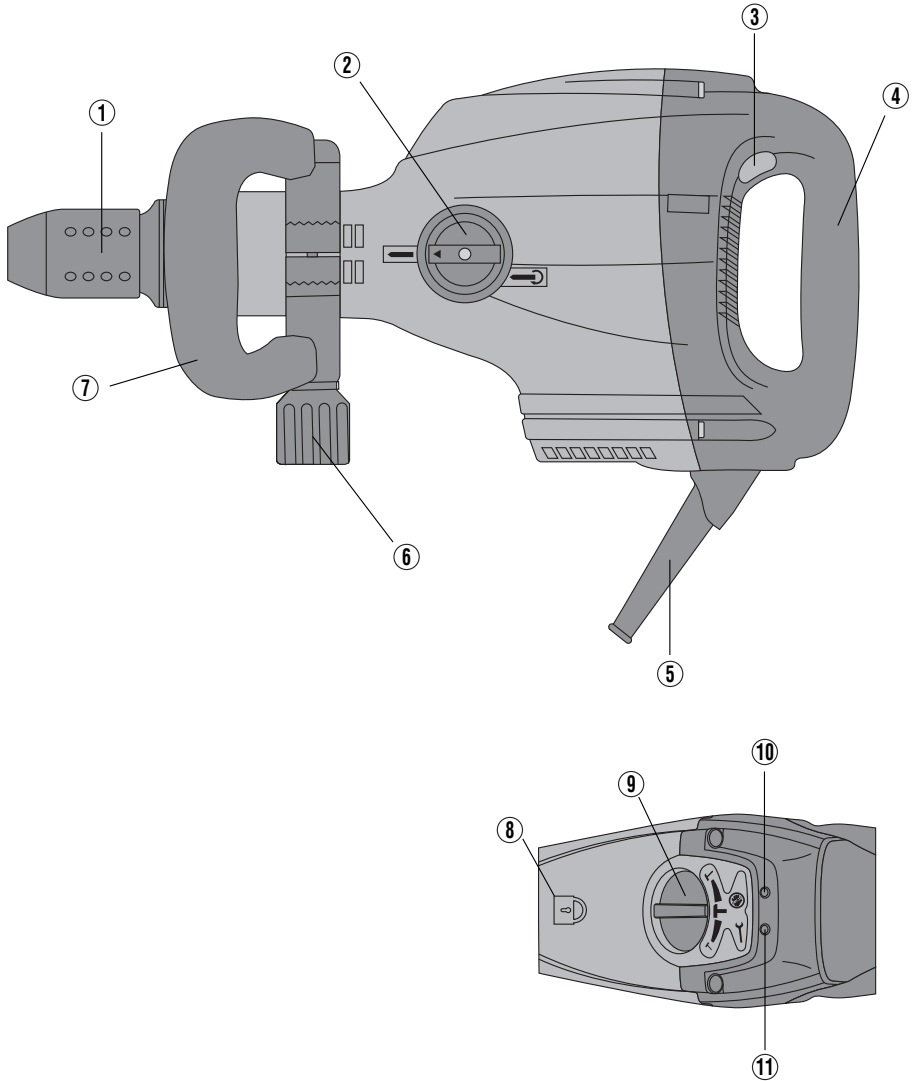
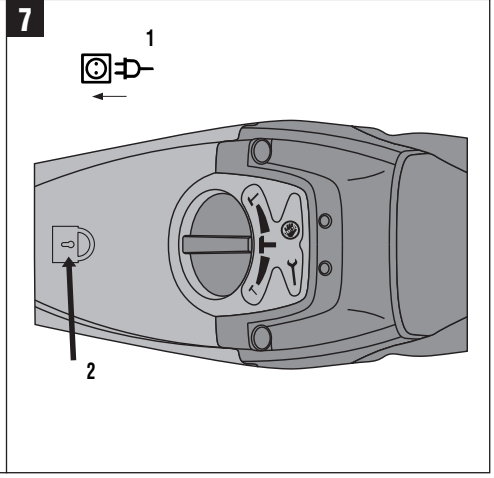
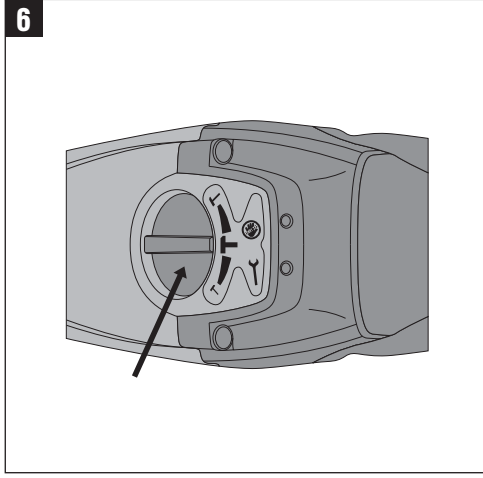
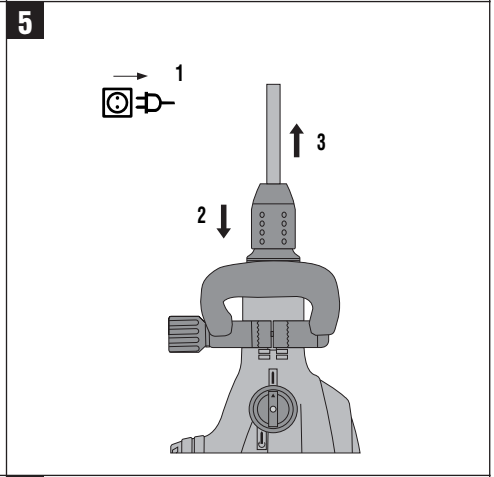
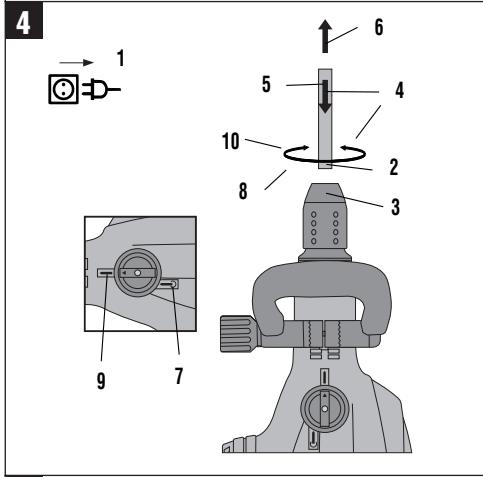
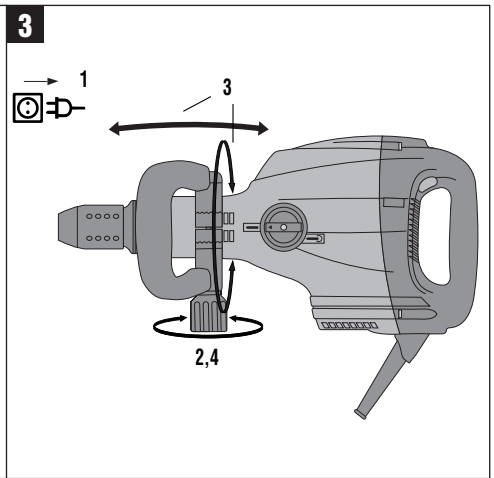
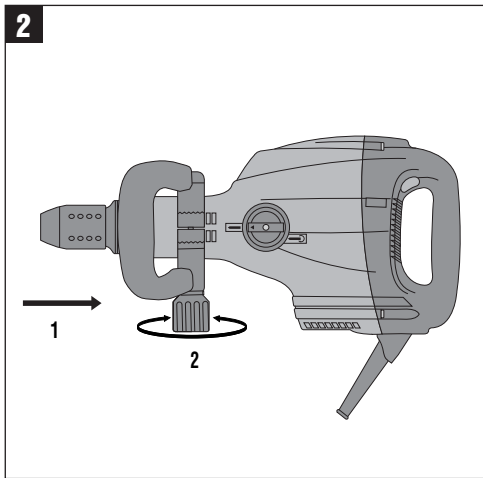


Bedienungsanleitung	de
Operating instructions	en
Mode d'emploi	fr
Ръководство за обслужване	bg
Upute za uporabu	hr
Instrukcja obsługi	pl
Инструкция по експлуатации	ru
Návod na obsluhu	sk
Navodila za uporabo	sl
Návod k obsluze	cs
Használati utasítás	hu
Instrucțiuni de utilizare	ro
操作說明書	zh
取扱説明書	ja
사용설명서	ko
操作说明书	cn
ІНСТРУКЦІЯ З ЕКСПЛУАТАЦІЇ	uk
دليل الاستعمال	ar





دليل التشغيل الأصلي الإزميل الدقاق TE 706/TE 706-AVR

١- إرشادات عامة

١-١ كلمات الإشارة ومعناها

-احترس-
تشير لموقف خطر محتمل يمكن أن يؤدي لإصابات جسدية خطيرة أو إلى الوفاة.

-ملحوظة-
تشير لإرشادات للاستخدام ولمعلومات أخرى مفيدة.

٢-١ الرموز التوضيحية

علامات التحذير



تحذير من
سطح ساخن



تحذير من
جهد كهربائي
خطر



تحذير من
خطر عام

الرموز



اعمل على
إعادة تدوير
المخلفات



رمز القفل



إشارة للحماية
من السرقة



قبل الاستخدام
اقرأ دليل
الاستعمال

١ يشير كل عدد من الأعداد لصور. وتجد الصور الخاصة بالنص على صفحات الغلاف القابلة للفرد. حافظ عليها مفتوحة عند مطالعة الدليل.

في نصوص هذا الدليل يقصد دائماً بكلمة «الجهاز» الإزميل الدقاق TE 706 و/أو TE 706-AVR

موضع تفاصيل بيانات التمييز بالجهاز

مسمى الطراز والرقم المسلسل مثبتان على لوحة الصنع بالجهاز. انقل هذه البيانات في دليل الاستعمال الخاص بك وارجع إليها دائماً عند الاستعلام لدى وكلائنا أو لدى مراكز الخدمة.

الطراز:

الرقم المسلسل:

من الضروري قراءة دليل الاستعمال قبل التشغيل لأول مرة.

احتفظ دائماً بدليل الاستعمال هذا مع الجهاز.

التأكد أن دليل الاستعمال موجود مع الجهاز عندما يتم منحه لأشخاص آخرين.

عناصر الاستعمال والبيان 1

- ١ ظرف تركيب الأدوات
- ٢ مفتاح ضبط موضع الإزميل والتأمين
- ٣ مفتاح التشغيل/الإيقاف
- ٤ المقبض
- ٥ كابل الكهرباء
- ٦ برغي
- ٧ المقبض الجانبي
- ٨ رمز القفل
- ٩ مفتاح اختيار القدرة
- ١٠ مبین الحماية من السرقة (اختياري)
- ١١ مبین الخدمة

الصفحة	المحتويات
173	١- إرشادات عامة
174	٢- الشرح
174	٣- الأدوات والملحقات التكميلية
175	٤- البيانات الفنية
176	٥- إرشادات السلامة
178	٦- التشغيل
179	٧- الاستعمال
180	٨- العناية والصيانة
181	٩- تحري الأعطال
181	١٠- التكهين
182	١١- ضمان الجهة الصانعة للأجهزة
182	١٢- بيان المطابقة الصادر عن الاتحاد الأوروبي (original)

٢-٢-٥ المقابض (مزودة بطبقة لدائنية مرنة)

- مقبض جانبي مخمد للاهتزاز ودوار ومتحرك.
- مقبض مخمد للاهتزاز.

٢-٢-٦ تجهيزات الحماية

- مانع إعادة بدء التشغيل الإلكتروني لمنع بدء تشغيل الجهاز دون قصد بعد فترة انقطاع التيار (انظر ٩).
- الحماية من درجة الحرارة والاهتزازات من خلال المقابض وجسم الجهاز البلاستيكي المعزول عن محرك الجهاز.
- الحماية الذاتية للوحدة الإلكترونية من زيادة الجهد والارتفاع الشديد في درجة الحرارة (انظر ٩).

٢-٢-٧ التزليق

- يتم تزليق ناقل الحركة والطارق بشكل مستمر من مكانين منفصلين.

٢-٢-٨ المبيّنات ذات الإشارات الضوئية

- مبيّن الخدمة المزود بإشارة ضوئية (أحمر، انظر ٨-٣).
- مبيّن الحماية من السرقة (متاح كتجهيز اختياري) (أصفر، انظر ٧-٢-١).

٢-٢-٩ حجم التوريدات بالنسبة للتجهيز القياسي يشتمل على

- الجهاز
- مقبض جانبي
- مزبنة ٥٠ ملل
- فوطة تنظيف
- دليل الاستعمال
- حقيبة نقل مشتملة على عرض عام للأداة

١-٢ الاستخدام المطابق للتعليمات

الجهاز عبارة عن أداة كهربائية لأعمال النقر بالإزميل متوسطة القوة، وهو مخصص لأعمال التحطيم والتكسير في الخرسانة والحدان والأحجار والأسفلت. محيط العمل يمكن أن يكون مناطق العمل بكافة أشكالها. يجب ألا يتم التشغيل إلا بالتردد والجهد الكهربائي المذكورين على لوحة الصنع. لا يسمح بإجراء أية تدخلات أو تغييرات على الجهاز.

٢-٢ الخصائص الأساسية للجهاز

١-٢-٢ مخمد الاهتزاز الفعال

- جهاز TE 706-AVR مزود بنظام «مخمد الاهتزاز الفعال»، والذي يقلل الاهتزاز بنسبة ٤٠٪ مقارنة بجهاز TE 706 (غير المزود بنظام «مخمد الاهتزاز الفعال»).

٢-٢-٢ وظيفة الحماية من السرقة (تجهيز اختياري)

- يمكن تزويد الجهاز اختياريًا بوظيفة «الحماية من السرقة». فإذا كان الجهاز مزودًا بهذه الوظيفة، فإنه لا يمكن إتاحتها للعمل وتشغيله إلا باستخدام مفتاح الإتاحة الخاص به.

٣-٢-٢ ظرف تركيب الأدوات

- ظرف تركيب الأدوات سريع التغيير TE-Y (SDSmax)

٢-٢-٤ المفاتيح

- مفتاح التشغيل/الإيقاف
- مفتاح اختيار القدرة ثلاثي الدرجات (١٠٠٪، ٧٥٪، ٥٠٪)
- مفتاح ضبط موضع الإزميل والتأمين (لـ ٢٤ موضع ثابت لكل لفة)

٣- الأدوات والملحقات التكميلية

TE 706/TE 706-AVR			
عرض مم	طول مم	عرض بوصة	طول بوصة
---	٢٨٠-٧٠٠	---	١١-٢٧
٢٦	٢٨٠-٧٠٠	٣/٤"	١١-٢٧
١٢٠-٥٠	٢٨٠-٥٠٠	٢-١/٤"	١١-١٩
٢٨	٢٨٠	١"	١١
٣٦-٢٢	٢٨٠	٧/٨-١/٢"	١١
٣٨	٢٨٠	١٥/١٦"	١١
١٥٠	٦٥٠	٥٧/٨"	٢٥/٢"
٤٠x٤٠	٢٥٠	٥٧/٨"	١٠
١٥٠x١٥٠	٣٠٠	---	---
قطر ٢٥-١٥	٣٠٠	---	---
وظيفة الحماية من السرقة (TPS (Theft Protection System مع بطاقة الشركة Company Card وبطاقة الريموت Company Remote ومفتاح الإتاحة TPS-K	تجهيز اختياري		

استخدم أدوات Hilti الواردة أعلاه. فمع استخدامها تصل إلى قدرة تكسير أعلى وعمر افتراضي أطول، نظرا لأن الجهاز والأداة يعملان معا بشكل مثالي كنظام متكامل.

٤- البيانات الفنية

TE 706/TE 706-AVR						الأداة الكهربائية	
واط ١٢٠٠	واط ١٢٠٠	واط ١٢٠٠	واط ١١٨٠	واط ١١٨٠	واط ١٢٠٠	واط ١٢٠٠	دخل القدرة الاسمي
٢٤٠ فلت	٢٣٠ فلت	٢٢٠ فلت	١٢٧ فلت	١٢٠ فلت	١١٠ فلت	١٠٠ فلت	الجهد الاسمي
٨,٦ أمبير	٨,٧ أمبير	٩,٠ أمبير	٩,٣ أمبير	٩,٩ أمبير	١١,١ أمبير	١٢,٣ أمبير	دخل التيار الاسمي
٥٠-٦٠ هرتز							تردد التيار
٧,٩ كجم							الوزن
EPTA 1/2003							وفقا لإجراءات
٢٥٠×١٢٥×٥٦٠ مم							الأبعاد (طول X ارتفاع X عرض)
TE-Y (SDSmax)							ظرف تركيب الأدوات
٢٧٦٠ طرفة / دقيقة							عدد الطرقات في ظل وجود حمل
١٠-٦ جول							طاقة الطرقة الواحدة
٧٥٠ سم ^٢ / دقيقة							قدرة التكسير في خرسانة متوسطة الصلابة
فئة الحماية II							عزل الحماية (وفقا للمواصفة EN 60745)

-ملحوظة-

تم قياس مستوى الاهتزاز الوارد في هذا الدليل طبقا لأحد معايير القياس التابعة للمواصفة EN 60745 ويمكن الاستعانة به في إجراء مقارنة بين الأدوات الكهربائية مع بعضها البعض. وهو يصلح أيضا لتقدير حمل الاهتزاز بصورة مؤقتة. ومستوى الاهتزاز المذكور يخص الاستخدامات الرئيسية للأداة الكهربائية. أما إذا تم استخدام الأداة الكهربائية في تطبيقات أخرى مع أدوات عمل مخالفة للمواصفات مثلا أو دون صيانة كافية، ففي هذه الحالة قد يختلف مستوى الاهتزاز. وقد يزيد هذا من حمل الاهتزاز خلال مدة العمل بالكامل بصورة واضحة. ولتقدير حمل الاهتزاز تقديرا دقيقا ينبغي أيضا مراعاة الأوقات التي يتم فيها إيقاف الجهاز أو التي يكون فيها الجهاز مشغلا ولكن دون استخدام حقيقي. ويمكن أن يقلل هذا من حمل الاهتزاز خلال مدة العمل بالكامل بصورة واضحة. احرص على اتخاذ إجراءات إضافية للسلامة من شأنها حماية المستخدم من تأثير الاهتزازات مثل: صيانة الأداة الكهربائية وأدوات العمل والحفاظ على الأيدي في حالة دافئة وتنظيم مراحل العمل.

ar

معلومات الضجيج والاهتزاز (مقاسة وفقا للمواصفة EN 60745):

١٠١ ديسيبل (A)	TE 706	مستوى شدة الصوت الاعتيادي
٩٨ ديسيبل (A)	TE-706-AVR	مصنف بالفئة A:
٩٠ ديسيبل (A)	TE 706	مستوى ضغط الصوت الاعتيادي
٨٧ ديسيبل (A)	TE-706-AVR	المنبعث مصنف بالفئة A:
نسبة التفاوت بالنسبة لمستويات الصوت المذكورة وفقا للمواصفة EN 60745 تبلغ ٣ ديسيبل.		
ارتد واقي الأذنين!		
قيم الاهتزاز ثلاثية المحاور (محصلة متجهات الاهتزاز) وفقا للمواصفة EN 60745-2-6: النقر بالإزميل، (Cheq, ah):		
٩,٠ م/ث ^٢	TE 706	نسبة التفاوت (K) بالنسبة لقيم الاهتزاز ثلاثية المحاور تحتفظ بحق إجراء تعديلات تقنية!
٥,٥ م/ث ^٢	TE-706-AVR	
١,٥ م/ث ^٢		

مفتاح الحماية من تسرب التيار يقلل من خطر حدوث صدمة كهربائية.

٥-١-٣ سلامة الأشخاص

(أ) كن يقظا وانتبه لما تفعل وتعامل مع الأداة الكهربائية بتعقل عند العمل بها. لا تستخدم الجهاز عندما تكون مرهقا أو واقعا تحت تأثير العقاقير المخدرة أو الكحول أو الأدوية. عدم الانتباه للحظة واحدة عند استخدام الجهاز قد يؤدي لإصابات خطيرة.

(ب) ارتد تجهيزات وقاية شخصية وارتد دائما نظارة واقية. ارتداء تجهيزات وقاية شخصية، مثل قناع الوقاية من الغبار وأحذية الأمان المضادة للانزلاق وخوذة الوقاية أو واقي السمع، تبعاً لنوع واستخدام الأداة الكهربائية، يقلل من خطر الإصابات.

(ت) تجنب التشغيل بشكل غير مقصود. تأكد أن الجهاز مطفأ قبل توصيله بالكهرباء و/ أو بالبطارية وقبل رفعه أو حملته. إذا كان إصبعك على المفتاح عند حمل الجهاز أو كان الجهاز في وضع التشغيل عند التوصيل بالكهرباء، فقد يؤدي ذلك لوقوع حوادث.

(ث) أعد أدوات الضبط أو مفاتيح ربط البراغي قبل تشغيل الجهاز. الأداة أو المفتاح المتواجدين في جزء دوار من الجهاز يمكن أن يؤدي لحدوث إصابات.

(ج) تجنب اتخاذ وضع غير طبيعي للجسم. احرص على أن تكون واقفاً بأمان وحافظ على توازنك في جميع الأوقات. من خلال ذلك تستطيع السيطرة على الجهاز بشكل أفضل في المواقف المفاجئة.

(ح) ارتد ملابس مناسبة. لا ترتد ملابس فضفاضة أو حلي. احرص على أن يكون الشعر والملابس والقفازات بعيدة عن الأجزاء المتحركة. الملابس الفضفاضة أو الحلي أو الشعر الطويل يمكن أن تتشبك في الأجزاء المتحركة.

(خ) إذا أمكن تركيب تجهيزات شطف وتجميع الغبار، فتأكد أنها موصلة ومستخدمة بشكل سليم. يمكن باستخدام تجهيزة تجميع الغبار تقليل الأخطار الناتجة عن الغبار.

٥-١-٤ استخدام الأداة الكهربائية والتعامل معها

(أ) لا تفرط في التحميل على الجهاز. استخدم الأداة الكهربائية المناسبة للعمل الذي تقوم به. استخدام الأداة الكهربائية المناسبة يتيح لك العمل بشكل أفضل وأكثر أماناً في نطاق العمل المقرر.

(ب) لا تستخدم أداة كهربائية ذات مفتاح تالف. الأداة الكهربائية التي لم يعد يمكن تشغيلها أو إطفائها تعتبر خطيرة ويجب إصلاحها.


(ت) اسحب القابض من المقبس و/ أو اخلع البطارية من الجهاز قبل إجراء عمليات ضبط الجهاز، أو استبدال أجزاء الملحقات التكميلية أو عند ترك الجهاز. هذا الإجراء الاحتياطي يمنع بدء تشغيل الجهاز دون قصد.

(ث) احتفظ بالأدوات الكهربائية غير المستخدمة بعيداً عن متناول الأطفال. لا تسمح باستخدام الجهاز

ملحوظة

إرشادات السلامة الواردة في موضوع ٥-١ تحتوي على إرشادات السلامة بشكل عام بالنسبة للأدوات الكهربائية التي تم ذكرها في دليل الاستعمال وفقاً للمواصفات المستخدمة. وبالتالي فقد تتضمن إرشادات ليست لها علاقة بهذا الجهاز.

٥-١-٥ إرشادات السلامة العامة المتعلقة بالأدوات الكهربائية

(أ)  تحذير! احرص على قراءة جميع إرشادات السلامة والتعليمات. أي تقصير أو إهمال في تطبيق إرشادات السلامة والتعليمات قد يتسبب في حدوث صدمة كهربائية أو حريق و/ أو إصابات خطيرة. احتفظ بجميع مستندات إرشادات السلامة والتعليمات لاستخدامها في المستقبل. مصطلح «الأداة الكهربائية» المستخدم في إرشادات السلامة يقصد به الأدوات الكهربائية المشغلة بالكهرباء (باستخدام كابيل الكهرباء) وكذلك الأدوات الكهربائية المشغلة بالبطاريات (بدون كابيل الكهرباء).

٥-١-٥-١ سلامة مكان العمل

(أ) حافظ على نطاق عملك نظيفاً ومضاءً بشكل جيد. الفوضى أو أماكن العمل غير المضاءة يمكن أن تؤدي لوقوع حوادث.

(ب) لا تعمل بالجهاز في محیط معرض لخطر الانفجار، والذي يتواجد به سوائل أو غازات أو أنواع غبار قابلة للاشتعال. الأدوات الكهربائية تولد شرراً يمكن أن يؤدي لإشعال الغبار أو الأبخرة.

(ت) احرص على إبعاد الأطفال والأشخاص الآخرين أثناء استخدام الأداة الكهربائية. في حالة انصراف انتباهك قد تفقد السيطرة على الجهاز.

٥-١-٥-٢ السلامة الكهربائية

(أ) يجب أن يكون قابس توصيل الجهاز متلائماً مع القابس. لا يجوز تعديل القابض بأي حال من الأحوال. لا تستخدم قوابس مهبأبة مع أجهزة ذات وصلة أرضي محمية. القوابس غير المعدلة والمقابس المتلائمة تقلل من خطر حدوث صدمة كهربائية.

(ب) تجنب حدوث تلامس للجسم مع أسطح مؤرضة مثل الأسطح الخاصة بالمواسير وأجهزة التدفئة والمواقف والتلجأجات. ينشأ خطر متزايد من حدوث صدمة كهربائية عندما يكون جسمك متصلاً بالأرض.

(ت) أبعد الجهاز عن الأمطار أو الببلل. تسرب الماء إلى داخل الجهاز الكهربائي يزيد من خطر حدوث صدمة كهربائية.

(ث) لا تستخدم الكابيل في الغرض غير المخصص له، كأن تستخدمه للحمل أو التعليق أو لسحب القابض من المقبس. احتفظ بالكابيل بعيداً عن السخونة والزيت والحواف الحادة والأجزاء المتحركة للجهاز. الكابلات التالفة أو المتشابكة تزيد من خطر حدوث صدمة كهربائية.

(ج) عندما تعمل بأداة كهربائية في مكان مكشوف، لا تستخدم سوى كابلات الإطالة المناسبة للعمل في النطاق الخارجي. استخدام كابيل إطالة مناسب للعمل في النطاق الخارجي يقلل من خطر حدوث صدمة كهربائية.

(ح) إذا اضطررت للعمل بأداة كهربائية في مكان مبتل، فاستخدم مفتاح حماية من تسرب التيار. استخدام

الرصاص وبعض أنواع الأخشاب والمعادن قد يكون ضارا بالصحة. وملازمة أو استنشاق هذا الغبار قد يسبب أعراض حساسية و/أو أمراض بالجهاز التنفسي للمستخدم أو للأشخاص حساسين على مقربة منه. هناك أنواع معينة مسرطنة من الغبار مثل غبار خشب البلوط أو غبار خشب الزان، ولا سيما إذا ارتبطت هذه الأنواع بمواد إضافية لمعالجة الأخشاب (مثل الكروم ومواد حماية الأخشاب). لا يجوز التعامل مع المواد المحتوية على الأسبستوس إلا من قبل فنيين مختصين. استخدم شفاطو للغبار حيثما أمكن. للحصول على درجة شفق عالية للغبار، استخدم مزبل غبار محمول، موصى به من Hilti. ومخصص لغبار الأخشاب و/أو المعادن ومتوائم مع هذه الأداة الكهربائية. احرص على توفير تهوية جيدة لمكان العمل. ينصح بارتداء كمامة مزودة بفلتر من الفئة P2. احرص على مراعاة التعليمات السارية في. بلدك بخصوص المواد المراد التعامل معها.

٥-٣-٢ السلامة الكهربائية

(أ) قبل بدء العمل افحص نطاق العمل من حيث وجود توصيلات كهرباء مغطاة أو مواسير للغاز والماء، مثلا باستخدام جهاز الكشف عن المعادن. الأجزاء المعدنية الخارجية للجهاز يمكن أن يسري فيها الجهد الكهربائي، وذلك إذا قمت سهواً بتألف إحدى توصيلات التيار على سبيل المثال. ويمثل هذا خطراً شديداً في حالة حدوث صدمة كهربائية.

(ب) افحص أسلاك توصيل الجهاز بشكل منتظم وعند تلفها اعمل على تغييرها بمعرفة فني معتمد. افحص توصيلات الإطالة بشكل منتظم واستبدلها عندما تتلف. في حالة تلف كابل الكهرباء أو كابل الإطالة أثناء العمل، فلا يجوز لمس الكابل. اسحب القابس الكهربائي من المقبس. أسلاك التوصيل وتوصيلات الإطالة التالفة تمثل خطراً في حالة حدوث صدمة كهربائية.

(ت) اعمل على فحص الأجهزة المتسخة على فترات زمنية منتظمة لدى خدمة Hilti في حالة التعامل المتكرر مع مواد موصلة للكهرباء. يمكن أن يؤدي الغبار الملصق بسطح الجهاز ولاسيما الغبار الناتج من مواد موصلة للكهرباء أو الرطوبة إلى التعرض لصدمة كهربائية في بعض الظروف غير الملائمة.

٥-٣-٣ التعامل بعناية مع الأدوات الكهربائية واستخدامها

(أ) تأكد أن الأدوات تُستخدم مع نظام التركيب المناسب للجهاز وأنها مؤمنة بشكل صحيح داخل ظرف تركيب الأدوات.

(ب) في حالة انقطاع الكهرباء، أوقف الجهاز واسحب قابس الكهرباء. فمن شأن ذلك منع التشغيل غير المقصود للجهاز عند عودة التيار الكهربائي.

(ت) أمسك الجهاز جيداً من أسطح المسك المعزولة في حالة احتمال تعرض كابل الكهرباء أو الوصلات الكهربائية المغطاة لتلف بسبب الأداة. في حالة حدوث تلامس مع موصلات التيار فقد يسري التيار

من قبل أشخاص ليسوا على دراية به أو لم يقرأوا هذه التعليمات. الأدوات الكهربائية خطيرة في حالة استخدامها من قبل أشخاص ليست لديهم الخبرة الواجبة.

(ج) اعتن بالجهاز بدقة. افحص الأجزاء المتحركة بالجهاز من حيث أدائها لوظيفتها بدون مشاكل وعدم انحصارها وافحصها من حيث وجود أجزاء مكسورة أو متعرضة للضرر يمكن أن تؤثر سلباً على وظيفة الجهاز. اعمل على إصلاح الأجزاء التالفة قبل استخدام الجهاز. الكثير من الحوادث مصدرها الأدوات الكهربائية التي تم صيانتها بشكل رديء.

(ح) حافظ على أدوات القطع حادة ونظيفة. تتميز أدوات القطع ذات حواف القطع الحادة التي يتم عنايتها كما ينبغي بأنها أقل عرضة للتعثّر وأسهل في الاستخدام.

(خ) استخدم الأداة الكهربائية والملحقات التكميلية وأدوات العمل وخلافه طبقاً لهذه التعليمات مع مراعاة اشتراطات العمل والمهمة المراد تنفيذها. استخدام الأدوات الكهربائية في تطبيقات غير تلك المقررة لها يمكن أن يؤدي لمواقف خطيرة.

٥-١-٥ الخدمة

(أ) اعمل على إصلاح جهازك على أيدي فنيين معتمدين فقط والاقتصار على استخدام قطع الغيار الأصلية. وبذلك تتأكد أن سلامة الجهاز تظل قائمة.

٥-٢ إرشادات السلامة الخاصة بالمطارق

(أ) استخدم واقياً للسمع. يمكن أن ينتج عن الضوضاء فقدان للسمع.

(ب) استخدم المقابض الإضافية الموردة مع الجهاز. فقدان السيطرة يمكن أن يؤدي لوقوع إصابات.

(ت) أمسك الأداة الكهربائية جيداً من أسطح المسك المعزولة في حالة احتمال تعرض كابل الكهرباء أو الوصلات الكهربائية المغطاة لتلف بسبب الأداة. في حالة حدوث تلامس مع موصلات التيار يسري التيار الكهربائي في الأجزاء المعدنية المكشوفة بالجهاز ويعتبر المستخدم لخطر حدوث صدمة كهربائية.

٥-٣ إرشادات السلامة الإضافية

٥-٣-١ سلامة الأشخاص

(أ) إذا تم تشغيل الجهاز دون استخدام شفاطو للغبار، فإنه يجب استخدام واقى خفيف للتنفس عند إجراء أعمال يتولد عنها غبار.

(ب) خذ قسطاً من الراحة أثناء العمل واحرص على عمل تمارين استرخاء وتمارين للأصابع لغرض سريان الدم في الأصابع بشكل أفضل.

(ت) عند العمل قم بإبعاد كابلات الكهرباء وكابلات الإطالة دائماً خلف الجهاز. من شأن هذا أن يقلل خطر السقوط أثناء العمل بسبب الكابل.

(ث) الجهاز غير مخصص للاستخدام من قبل الأطفال أو الأشخاص ذي البنية الضعيفة دون تدريبهم.

(ج) ينبغي توجيه الأطفال إلى عدم اللعب بالجهاز. الغبار الناتج عن خامات مثل الطلاء المحتوي على

٥-٣-٥ تجهيزات الوقاية الشخصية

يجب على المستخدم وأي أشخاص آخرين متواجدين على مقربة من نطاق العمل ارتداء واقيا مناسباً للعينين وخوذة حماية وواقي للسمع وقفاز للحماية وواقي خفيف للتنفس عندما تكون الأداة قيد الاستخدام.



استخدم
واقيا خفيفا
للتنفس



استخدم
قفازا
للحماية



استخدم
واقيا
للسمع



استخدم
خوذة
حماية



استخدم
واقيا
للعينين

الكهربائي في الأجزاء المعدنية المكشوفة بالجهاز ويتعرض المستخدم لخطر حدوث صدمة كهربائية.

٥-٣-٤ منطقة العمل

(أ) تأكد أن مكان العمل مضاء جيدا.
(ب) تأكد أن مكان العمل جيد التهوية. قد تكون أماكن العمل سيئة التهوية ضارة بالصحة بسبب الغبار.

٦- التشغيل

٦-٣ استخدام مولد أو محول كهربائي

يمكن تشغيل هذا الجهاز من مولد أو من محول في الموقع، وذلك عند الالتزام بالاشتراطات التالية:

- الجهد المتغير، قدرة الخرج على الأقل ٢٦٠٠ واط.
- يجب أن يكون جهد التشغيل دائما ما بين +٥٪ و -١٥٪ من الجهد الاسمي (انظر لوحة الصنع).
- التردد ٥٠ - ٦٠ هرتز، وبحد أقصى ٦٥ هرتز.
- منظم جهد أوتوماتيكي مزود بمعزز لبدء التشغيل.
- لا تقم أبدا بتشغيل أجهزة أخرى عن طريق المولد/المحول الكهربائي في نفس الوقت. قد يتسبب تشغيل وإيقاف أجهزة أخرى في الوصول إلى قيم الذروة لانخفاض و/أو زيادة الجهد، مما قد يعرض الجهاز للضرر.



لا يجوز أن يكون الجهاز موصلا بالشبكة الكهربائية.

٦-١ تركيب المقبض الجانبي 2

- ١- قم بتركيب المقبض الجانبي.
- ٢- قم بتثبيت المقبض الجانبي باستخدام البرغي.

٦-٢ استخدام كابل الإطالة

لا تستخدم سوى كابلات الإطالة المسموح بها في نطاق العمل المعني وبراى أن يكون ذا مقطع عرضي كاف.

القيم الموصى بها للحد الأدنى للمقاطع والحد الأقصى لأطوال المقاطع:

جهد الشبكة الكهربائية	المقطع العرضي			AWG
	١,٥ مم ²	٢,٥ مم ²	٣,٥ مم ²	
١٠٠ فلت	-	٢٠ م	٣٠ م	١٢
١١٠-١٢٧ فلت	٢٠ م	٢٥ م	٣٠ م	١٤
٢٢٠-٢٤٠ فلت	٥٠ م	-	١٠٠ م	-

لا تستخدم كابلات الإطالة ذات مقطع عرضي ١,٢٥ مم² و ١٦ AWG.

١-٧ الأعمال التحضيرية

١-١-٧ ضبط موضع المقبض الجانبي 3

- ١- اسحب القابس الكهربائي من المقبس.
- ٢- قم بفك البرغي من المقبض الجانبي.
- ٣- ضع المقبض الجانبي في المكان المطلوب.
- ٤- قم بتثبيت المقبض الجانبي في الموضع المطلوب باستخدام البرغي.

٢-١-٧ تركيب الأداة 4

- ١- اسحب القابس الكهربائي من المقبس.
- ٢- تأكد أن طرف إدخال الأداة نظيف ومشحم بصورة خفيفة. قم بتنظيفه وتشحيمه إذا لزم الأمر.
- ٣- تأكد أن شفة إحكام واقى الغبار نظيفة وبحالة جيدة. قم بتنظيف واقى الغبار إذا لزم الأمر أو استبداله في حالة تلفه.
- ٤- أدخل الأداة في ظرف تركيب الأدوات، وبينما تضغط ضغطاً طفيفاً، أدر طرف تركيب الأدوات حتى يثبت في التجاويف الدليلية.
- ٥- اكبس الأداة في ظرف تركيب الأدوات، حتى تثبت بصوت مسموع.
- ٦- تأكد من خلال الجذب أن الأداة مثبتة بصورة صحيحة.

١-٢-١-٧ ضبط موضع الإزميل والتأمين إلى الوضع 4

- ٧- أدر مفتاح ضبط موضع الإزميل والتأمين إلى الوضع «إدارة الإزميل».
- ٨- أدر الإزميل إلى الموضع المطلوب.

٢-٢-١-٧ تأمين الأداة 4

- ٩- أدر مفتاح ضبط موضع الإزميل والتأمين إلى الوضع «تأمين الإزميل».
- ١٠- أدر الإزميل حتى يثبت (٢٤ موضع ثبات لكل لفة).

٣-١-٧ إخراج الأداة 5



احترس-

- ١- قد تصبح الأداة ساخنة أثناء الاستخدام. هناك خطر من إصابة اليدين بحروق. يتوجب ارتداء القفازات الواقية عند تغيير الأدوات.
- ١- أفضل قابس الكهرباء من المقبس.
- ٢- افتح ظرف تركيب الأدوات عن طريق سحب وسيلة تأمين الأداة للخلف.
- ٣- أخرج الأداة من ظرف تركيب الأدوات.

٤-١-٧ ضبط قدرة النقر بالإزميل 6

- يمكن تحديد قدرة النقر بالإزميل عن طريق الاختيار من بين ثلاث درجات للقدرة موجودة على مفتاح اختيار القدرة (٥٠٪ و ١٠٠٪ و ٧٥٪).

٢-٧ التشغيل

١-٢-٧ إتاحة الجهاز للعمل (وظيفة الحماية من

السرققة للجهاز) 7

(اختياري - غير متوفر مع جميع الطرازات)



المزيد من المعلومات المفصلة بخصوص تفعيل واستخدام وظيفة الحماية من السرققة تجدها في دليل استعمال «وظيفة الحماية من السرققة».

- ١- أدخل القابس الكهربائي للجهاز في المقبس. فتومض اللمبة الصفراء لوظيفة الحماية من السرققة. عندئذ يكون الجهاز مستعداً لاستقبال الإشارات من مفتاح الإتاحة.
- ٢- اجعل مفتاح الإتاحة مباشرة على رمز القفل. بمجرد انطفاء اللمبة الصفراء لوظيفة الحماية من السرققة يكون الجهاز مستعداً للعمل.

-ملحوظة-

في حالة انقطاع الإمداد بالتيار الكهربائي نظراً لتغيير مكان العمل أو تعطل الشبكة الكهربائية مثلاً فإن الجهاز يظل مستعداً للعمل لمدة ٢٠ دقيقة تقريباً. في حالات الانقطاع التي تستغرق أكثر من ذلك يجب إتاحة الجهاز للعمل مجدداً بواسطة مفتاح الإتاحة.

٢-٢-٧ النقر بالإزميل

-احترس-

- ١- الجهاز وعملية النقر بالإزميل يولدان صوت ضجيج. الضجيج العالي للغاية يمكن أن يضر بقدرتك على السمع. استخدم واقياً للسمع.
- ٢- أثناء عملية النقر بالإزميل يمكن أن تتناثر شظايا. هذه الشظايا يمكن أن تصيب الجسم والعينين. استخدم واقياً للعينين وقفازاً واقياً وفي حالة عدم استخدام شفاط للغبار استخدم أيضاً واقياً خفيفاً للتنفس.

-ملحوظة-

إجراء أعمال في درجات الحرارة المنخفضة: يحتاج الجهاز لحد أدنى من درجة حرارة التشغيل لكي يعمل الطارق. للوصول إلى أدنى درجة حرارة للتشغيل ضع الجهاز على موضع الشغل لفترة قصيرة ودعه يعمل على الفارغ. وإذا لزم الأمر قم بتكرار هذه العملية إلى أن يعمل الطارق.

١-٢-٢-٧ التشغيل

- ١- أدخل القابس الكهربائي في المقبس.
- ٢- اضغط على مفتاح التشغيل/الإيقاف.

٢-٢-٢-٧ الإيقاف

- ١- اضغط على مفتاح التشغيل/الإيقاف.

اسحب القابض الكهربائي من المقبس.

١-٨ العناية بالأدوات

أزل الاتساخات شديدة الالتصاق واعمل على حماية أدواتك من الصدأ وذلك من خلال المسح من آن لآخر بفضة تنظيف مشربة بالزيت.

أزاميل Hilti المضلعة لا تتطلب إعادة شحذ.

٢-٨ العناية بالجهاز

-احترس-

حافظ على الجهاز، وخصوصا مواضع المسك، جافا ونظيفا وخاليا من الزيت والشحم. لا تستخدم مواد عناية محتوية على سليكون.

الجسم الخارجي للجهاز مصنوع من بلاستيك مضاد للصدمات. أجزاء المقبض مصنوعة من مادة لدائنية مرنة. لا تقم أبدا بتشغيل الجهاز بينما فتحات التهوية مسدودة. نظف فتحات التهوية بحرص باستخدام فرشاة جافة. عمل على منع توغل أجسام غريبة إلى داخل الجهاز. نظف الجهاز من الخارج بصفة دورية باستخدام فوطة تنظيف مبللة بعض الشيء. لا تستخدم بخاخة أو جهاز عامل بالبخار أو ماء متدفق في عملية التنظيف. من خلال ذلك يمكن أن تتعرض السلامة الكهربائية للجهاز للخطر.

٣-٨ مابين الخدمة

الجهاز مزود بمبين واحد للخدمة.

١-٣-٨ المبين يضيء باللون الأحمر

هذا يعني أنه حان موعد إجراء الخدمة. بدءا من إضاءة المبين يمكن العمل بالجهاز لعشرة أيام أخرى تقريبا إلى أن يتم تفعيل وظيفة الإيقاف الأوتوماتيكي. أحضر الجهاز في الوقت المناسب إلى خدمة Hilti. لكي يكون جهازك دائما جاهزا للعمل.

٢-٣-٨ المبين يومض باللون الأحمر

هناك عطل بالجهاز. الجهاز لا يعمل. عمل على إصلاح الجهاز لدى خدمة Hilti.

٣-٣-٨ حماية الجهاز

تم تزويد الجهاز بوظيفة الحماية من السخونة المفرطة، والتي تقوم بإطفاء الجهاز لهولة قصيرة دون سابق إنذار. وحتى في حالة عدم انتظام الإمداد بالتيار الكهربائي يمكن أيضا أن تقوم بإطفاء الجهاز تماما أو لا تقوم بتشغيله من الأساس، وذلك دون سابق إنذار (انظر ٩).

٤-٨ الصيانة

افحص بصفة دورية جميع الأجزاء الخارجية للجهاز من حيث وجود أضرار وجميع عناصر الاستعمال من حيث أدائها لوظيفتها بشكل سليم. لا تقم بتشغيل الجهاز عندما تكون هناك أجزاء تالفة أو إذا كانت بعض عناصر الاستعمال لا تعمل بشكل سليم. عمل على إصلاح الجهاز لدى خدمة Hilti.

لا يجوز إجراء إصلاحات على الأجزاء الكهربائية إلا من خلال متخصصين في الكهرباء.

٩- تحري الأخطاء

الخطأ	السبب المحتمل	التغلب عليه
الجهاز لا يعمل.	يجري تهيئة إلكترونيات الجهاز (وهذا يستغرق فترة تصل إلى حوالي ٤ ثوان بعد إدخال القابس في المقبس) أو أن مانع التشغيل الإلكتروني فعال بعد انقطاع الإمداد بالتيار الكهربائي.	أطفئ الجهاز وقم بتشغيله مجدد.
	انقطاع الإمداد بالتيار الكهربائي.	اختبر الإمداد بالتيار الكهربائي من خلال توصيل جهازاً كهربائياً آخر مثلاً.
	عطل في كابل الكهرباء أو القابس.	افحصه على يد متخصص في الكهرباء وقم بتغييره إذا لزم الأمر.
	المولد مزود بخاصية السبات.	قم بتشغيل عنصر كهربائي آخر (مثل مصباح إضاءة موقع البناء) من المولد. ثم أطفئ الجهاز وقم بتشغيله مجدد.
الجهاز لا يعمل والمبين يومض باللون الأصفر.	الجهاز غير متاح للعمل (بالنسبة للجهاز المزود بوظيفة الحماية من السرقة، تجهيز اختياري).	اعمل على إتاحة الجهاز للعمل باستخدام مفتاح الإتاحة.
الجهاز لا يعمل والمبين يومض باللون الأحمر.	الجهاز به تلفيات.	اعمل على إصلاح الجهاز لدى مركز خدمة Hilti.
الجهاز لا يعمل أو يتوقف أثناء التشغيل.	تم تفعيل وظيفة الحماية من الحرارة المفرطة.	اترك الجهاز يبرد. قم بتنظيف فتحات التهوية (انظر ٨-٢).
	عدم انتظام الإمداد بالتيار الكهربائي (الحماية من انخفاض/ارتفاع التيار الكهربائي).	افصل الأجهزة الأخرى الموصلة بنفس مصدر التيار، أو قم بتوصيل الجهاز بمصدر كهرباء آخر.
	كابلات الإطالة طويلة للغاية و/أو ذا مقطع عرضي ضئيل للغاية.	استخدم كابلات إطالة ذات أطوال/مقاطع عرضية مسموح بها (انظر ٦-٢).
لا يتولد طرق.	الجهاز بارد للغاية.	اعمل على توفير أدنى درجة حرارة تشغيل (انظر ٧-٢-٢).
	الجهاز به تلفيات.	اعمل على إصلاح الجهاز لدى مركز خدمة Hilti.
الجهاز لا يعمل بكامل قدرته.	مفتاح اختيار القدرة ليس مضبوطاً على القدرة الكاملة.	اختر الوضع الصحيح للمفتاح.
	كابلات الإطالة طويلة للغاية و/أو ذا مقطع عرضي ضئيل للغاية.	استخدم كابلات إطالة ذات أطوال/مقاطع عرضية مسموح بها (انظر ٦-٢).
	القطبية الناتجة من الطاقة الكهربائية ضعيفة جداً.	قم بتوصيل الجهاز بمصدر تيار آخر.
	إذا تعذر إصلاح العطل الذي لحق بالجهاز من خلال الإجراءات السابق ذكرها، فاحرص على فحص الجهاز لدى خدمة Hilti.	

١٠- التكهين



أجهزة Hilti مصنوعة بنسبة كبيرة من مواد قابلة لإعادة الاستخدام مرة أخرى. يشترط لإعادة الاستخدام أن يتم فصل الخامات بشكل سليم فنياً. مراكز Hilti في كثير من الدول مستعدة بالفعل لاستعادة جهازك القديم لإعادة تدوير مكوناته. توجه بأسئلتك لخدمة عملاء Hilti أو مستشار المبيعات.

لدول الاتحاد الأوروبي فقط

لا تترك الأدوات الكهربائية ضمن القمامة المنزلية!

طبقاً للمواصفة الأوروبية بخصوص الأجهزة الكهربائية والإلكترونية القديمة وما يقابل هذه المواصفة في القوانين المحلية فإنه يجب تجميع الأدوات الكهربائية المستعملة بشكل منفصل وإعادة تدويرها بشكل لا يضر بالبيئة.



١١ - ضمان الجهة الصانعة للأجهزة

تضمن Hilti أن الجهاز المورد خالي من عيوب الخامات والتصنيع. يشترط لسريان هذا الضمان أن يتم استخدام الجهاز وتشغيله والعناية به وتنظيفه بما يتوافق مع دليل الاستعمال الصادر عن Hilti، وأن يتم المحافظة على الوحدة الفنية، أي ألا يتم استخدام سوى الخامات والملحقات التكميلية وقطع الغيار الأصلية من Hilti مع الجهاز.

يشتمل هذا الضمان على الإصلاح المجاني أو استبدال الأجزاء التالفة مجاناً، وذلك طوال العمر الافتراضي للجهاز. ولا يشمل هذا الضمان الأجزاء المتعرضة للتآكل الطبيعي.

أية مطالبات أخرى مستبعدة، طالما لا توجد لوائح محلية جبرية تتعارض مع ذلك. وبصفة خاصة لا تشمل المطالبات المكتوبة أو الشفوية بخصوص الضمان.

بعد إثبات العيب يجب على الفور إرسال الجهاز أو الأجزاء المعنية إلى مركز تسويق Hilti المختص لإصلاحها أو استبدالها.

يشتمل الضمان الحالي على جميع التزامات الكفالة من جانب Hilti ويحل محل جميع الشروط السابقة أو الحالية والاتفاقات المكتوبة أو الشفوية بخصوص الضمان.

١٢ - بيان المطابقة الصادر عن الاتحاد الأوروبي (original)

الإزميل الدقاق	المسمى:
TE 706-AVR	مسمى الطراز:
٢٠٠٤	سنة الصنع:

الإزميل الدقاق	المسمى:
TE 706	مسمى الطراز:
٢٠٠٤	سنة الصنع:

نقر على مسئوليتنا الفردية بأن هذا المنتج متوافق مع المواصفات والمعايير التالية:

2000/14/EC, EN 60745-1, EN 60745-2-6, 2006/42/EC, 2004/108/EC, EN ISO 12100, 2011/65/EU.

نقر على مسئوليتنا الفردية بأن هذا المنتج متوافق مع المواصفات والمعايير التالية:

2000/14/EC, EN 60745-1, EN 60745-2-6, 2006/42/EC, 2004/108/EC, EN ISO 12100, 2011/65/EU.

مستوى شدة الصوت المقاس	LWA
٩٧ ديسيبل / بيكرواط	
مستوى شدة الصوت المضمون	LWAd
١٠١ ديسيبل / بيكرواط	
بروتوكول تقييم بيان المطابقة:	2000/14/EC ملحق VI
جهة الفحص المسجلة	TÜV NORD CERT, Am TÜV 1, 30519 Hannover, (الجهة الأوروبية 0032): Deutschland

مستوى شدة الصوت المقاس	LWA
١٠٠ ديسيبل / بيكرواط	
مستوى شدة الصوت المضمون	LWAd
١٠٢ ديسيبل / بيكرواط	
بروتوكول تقييم بيان المطابقة:	2000/14/EC ملحق VI
جهة الفحص المسجلة	TÜV NORD CERT, Am TÜV 1, 30519 Hannover, (الجهة الأوروبية 0032): Deutschland

Hilti Corporation, Feldkircherstrasse 100,
FL-9494 Schaan

Hilti Corporation, Feldkircherstrasse 100,
FL-9494 Schaan

Paolo Luccini Jan Doongaji

Paolo Luccini Jan Doongaji

Paolo Luccini
Head of BA Quality and Process Management
BA Electric Tools & Accessories
01/2012

Jan Doongaji
Executive Vice President
BU Power Tools & Demolition
01/2012

Paolo Luccini
Head of BA Quality and Process Management
BA Electric Tools & Accessories
01/2012

Jan Doongaji
Executive Vice President
BU Power Tools & Demolition
01/2012

Technical documentation filed at:
Hilti Entwicklungsgesellschaft mbH
Zulassung Elektrowerkzeuge
Hiltistrasse 6, 86916 Kaufering, Deutschland

Technical documentation filed at:
Hilti Entwicklungsgesellschaft mbH
Zulassung Elektrowerkzeuge
Hiltistrasse 6, 86916 Kaufering, Deutschland



Hilti Corporation

LI-9494 Schaan

Tel.: +423 / 234 21 11

Fax: +423 / 234 29 65

www.hilti.com

Hilti = registered trademark of Hilti Corp., Schaan

W 3031 | 0113 | 10-Pos. 8 | 1

Printed in Germany © 2013

Right of technical and programme changes reserved S. E. & O.

282213 / A2



282213