



PRA 90

Italiano

1 Dati per la documentazione

1.1 In riferimento alla presente documentazione

- Leggere attentamente la presente documentazione prima di mettere in funzione l'attrezzo. Ciò costituisce un presupposto fondamentale per un lavoro sicuro ed un utilizzo dell'utensile privo di disturbi.
- Rispettare le avvertenze per la sicurezza ed i segnali di avvertimento riportati nella presente documentazione e sul prodotto.
- Conservare sempre il manuale d'istruzioni con il prodotto: consegnare l'attrezzo a terze persone solo unitamente al presente manuale.

1.2 Spiegazioni del disegno

1.2.1 Avvertenze

Le avvertenze avvisano della presenza di pericoli nell'uso dei prodotti. Vengono utilizzate le seguenti parole segnaletiche:

PERICOLO

PERICOLO !

- ▶ Prestare attenzione ad un pericolo imminente, che può essere causa di lesioni gravi o mortali.

AVVERTIMENTO

AVVERTIMENTO !

- ▶ Per un pericolo potenzialmente imminente, che può essere causa di lesioni gravi o mortali per le persone.





PRUDENZA

PRUDENZA !

- ▶ Situazione potenzialmente pericolosa, che potrebbe causare lievi lesioni alle persone o danni materiali.


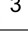



1.2.2 Simboli nella documentazione

Nella presente documentazione vengono utilizzati i seguenti simboli:

	Prima dell'utilizzo leggere il manuale d'istruzioni
	Indicazioni sull'utilizzo ed altre informazioni utili
	Smaltimento dei materiali riciclabili
	Non gettare gli attrezzi elettrici e le batterie tra i rifiuti domestici

1.2.3 Simboli nelle figure

Vengono utilizzati i seguenti simboli nelle figure:

	Questi numeri rimandano alle figure corrispondenti all'inizio delle presenti istruzioni
	La numerazione indica una sequenza delle fasi di lavoro nell'immagine e può discostarsi dalle fasi di lavoro nel testo
	I numeri di posizione vengono utilizzati nella figura Panoramica e fanno riferimento ai numeri della legenda nel paragrafo Panoramica prodotto
	Questo simbolo dovrebbe attirare in particolare la vostra attenzione in caso di utilizzo del prodotto.
	Trasmissione dei dati wireless

1.3 Simboli in funzione del prodotto

1.3.1 Simboli presenti sul prodotto

Sul prodotto vengono utilizzati i seguenti simboli:



Utilizzare solo in ambienti chiusi

1.4 Informazioni sul prodotto

I prodotti **HILTI** sono destinati ad un uso di tipo professionale e devono essere utilizzati, sottoposti a manutenzione e riparati esclusivamente da personale autorizzato ed opportunamente istruito. Questo personale deve essere istruito specificamente sui pericoli che possono presentarsi. Il prodotto ed i suoi accessori possono essere fonte di pericolo se maneggiati in modo non idoneo da personale non opportunamente istruito o utilizzati in modo non conforme alle disposizioni.

La denominazione del modello ed il numero di serie sono riportati sulla targhetta dell'attrezzo.

- ▶ Riportare il numero di serie nella tabella seguente. I dati relativi al prodotto sono necessari in caso di richieste al nostro rappresentante o al Centro Riparazioni.

Dati prodotto

Treppiede automatico	PRA 90
Generazione	01
N. di serie	

1.5 Dichiarazione di conformità

Sotto nostra unica responsabilità, dichiariamo che il prodotto qui descritto è stato realizzato in conformità alle direttive e norme vigenti. L'immagine della dichiarazione di conformità è riportata alla fine della presente documentazione.

Le documentazioni tecniche sono qui salvate:

Hilti Entwicklungsgesellschaft mbH | Zulassung Geräte | Hiltistraße 6 | 86916 Kaufering, DE

1.6 Prova di omologazione

L'ente notificato **CSA Group Bayern**, numero 1948, ha testato lo strumento e valutato la documentazione e redatto la seguente prova di omologazione: ZS 17 10 50140 007

2 Sicurezza

2.1 Indicazioni di sicurezza



Oltre alle indicazioni di sicurezza riportate nei singoli capitoli del presente manuale d'istruzioni, o le istruzioni di sicurezza dei rispettivi manuali d'istruzioni del laser rotante utilizzato, è necessario attenersi sempre e rigorosamente alle disposizioni riportate di seguito.

Indicazioni generali di sicurezza

Non rendere inefficaci i dispositivi di sicurezza e non rimuovere alcuna etichetta con indicazioni e avvertenze.

Allestimento corretto delle aree di lavoro

- ▶ **Isolare l'area di misurazione e, durante l'installazione dello strumento, accertarsi che il raggio non venga indirizzato contro altre persone o contro l'operatore stesso.**
- ▶ **Evitare di assumere posture anomale quando si eseguono operazioni di allineamento lavorando su scale. Cercare di tenere una posizione stabile e di mantenere sempre l'equilibrio.**
- ▶ **Accertarsi che lo strumento venga sempre collocato su una superficie stabile ed in piano (non soggetta a vibrazioni).**
- ▶ **Utilizzare lo strumento solamente nell'ambito delle limitazioni d'impiego previste.**
- ▶ **Durante l'installazione e l'uso del treppiede, accertarsi che non vi siano parti del corpo al di sotto del treppiede stesso.**
- ▶ **Non utilizzare il treppiede come dispositivo di sollevamento o ausilio di sollevamento.**
- ▶ Tenere lontano dalla portata dei bambini. Mantenere i non addetti ai lavori lontani dalla postazione di lavoro.

- ▶ **Prestare attenzione durante l'installazione del treppiede sul fondo in ambienti interni, in quanto il treppiede potrebbe graffiare il fondo.**

Compatibilità elettromagnetica

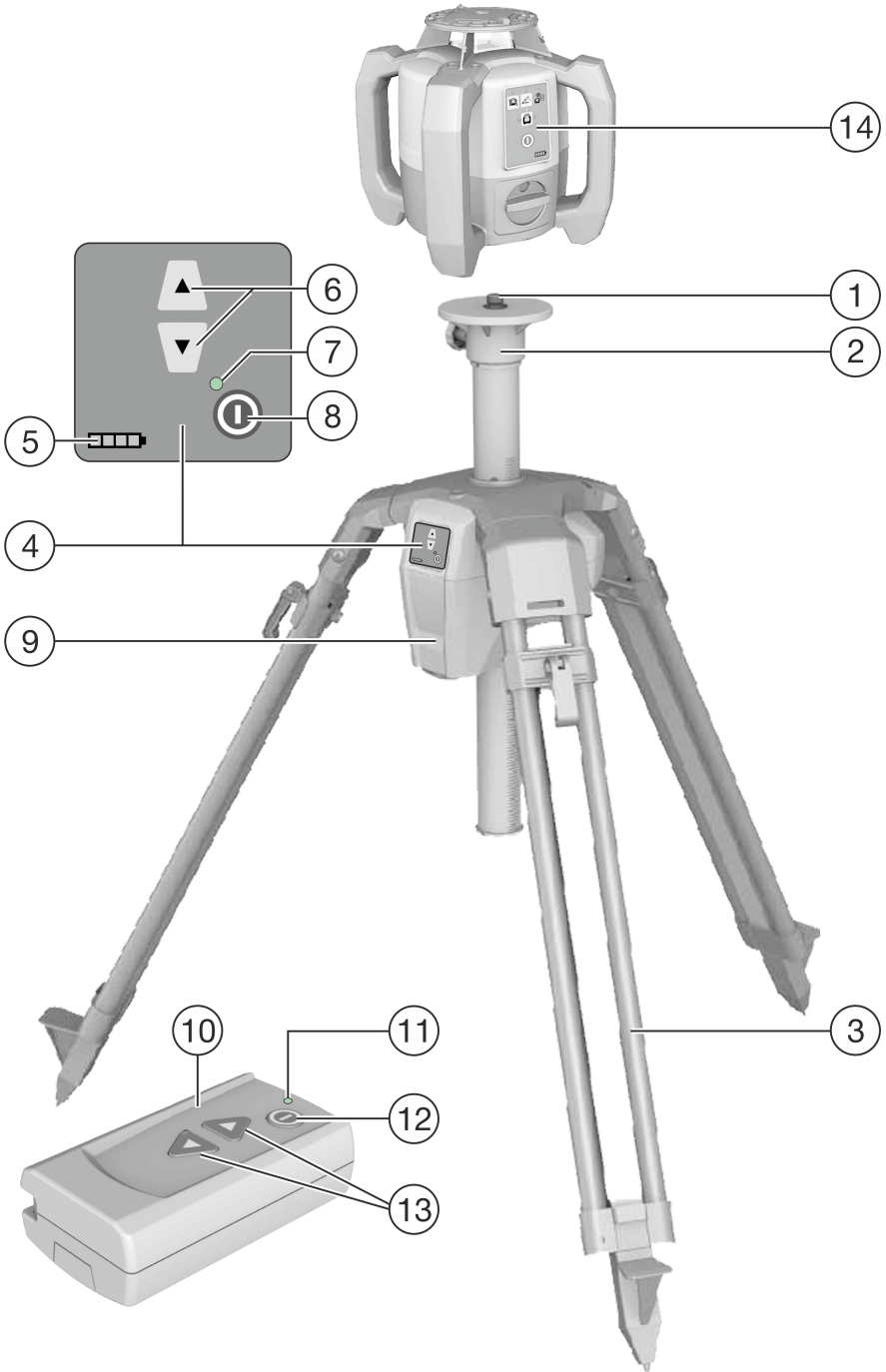
- ▶ Sebbene il prodotto soddisfi i rigidi requisiti delle normative in materia, **Hilti** non si può escludere la possibilità che lo strumento venga disturbato a causa di una forte irradiazione, che potrebbe essere causa di un malfunzionamento. In questi casi o in caso di dubbio è necessario eseguire delle misurazioni di controllo. Allo stesso modo **Hilti** non è in grado di escludere il possibile rischio di disturbare altri apparecchi (ad esempio sistemi di navigazione di aerei).

Misure generali di sicurezza

- ▶ Controllare lo strumento prima dell'uso. Nel caso in cui si riscontrino danni, fare eseguire la riparazione presso un Centro Riparazioni Hilti.
- ▶ **Mantenere l'asta filettata del PRA 90 sempre libera da oggetti/parti del corpo o sporcizia.**
- ▶ **Non inserire le dita o altre parti del corpo nei tubi delle gambe del treppiede o in punti dove possono essere soggette a lesioni.**
- ▶ **Sebbene lo strumento sia concepito per l'utilizzo in condizioni gravose in cantiere, occorre averne la stessa cura che si usa per altri strumenti elettrici.**
- ▶ **Sebbene lo strumento sia protetto da eventuali infiltrazioni di umidità, dovrebbe sempre essere asciugato prima di essere riposto nell'apposito contenitore utilizzato per il trasporto.**
- ▶ **Utilizzare l'alimentatore collegandolo solo alla rete di alimentazione elettrica.**
- ▶ **Accertarsi che lo strumento e l'alimentatore non siano d'intralcio, per evitare il pericolo di cadute o di lesioni.**
- ▶ **Fare in modo che l'area di lavoro sia ben illuminata.**
- ▶ **Controllare regolarmente i cavi di prolunga e sostituirli qualora risultassero danneggiati. Non toccare l'alimentatore, se quest'ultimo o il cavo di prolunga sono stati danneggiati durante il lavoro. Estrarre la spina dalla presa. Se i cavi di alimentazione e di prolunga sono danneggiati sussiste il pericolo di scossa elettrica.**
- ▶ **Evitare il contatto del corpo con superfici con messa a terra, come tubi, radiatori, fornelli e frigoriferi.** Sussiste un maggior rischio di scosse elettriche nel momento in cui il corpo è collegato a terra.
- ▶ **Proteggere il cavo di collegamento da calore, olio e spigoli vivi.**
- ▶ **Non utilizzare l'alimentatore se è sporco o bagnato. In circostanze sfavorevoli, la polvere eventualmente presente sulla superficie dell'alimentatore, soprattutto se proveniente da materiali conduttori, oppure l'umidità, possono causare scosse elettriche. Pertanto, soprattutto se vengono lavorati frequentemente materiali conduttori, far controllare ad intervalli regolari gli attrezzi sporchi presso un Centro Riparazioni Hilti.**
- ▶ Evitare che i contatti si tocchino.
- ▶ **Utilizzare la cinghia di trasporto in dotazione per semplificare il trasporto del PRA 90. Durante il trasporto del PRA 90 attenzione a non ferire se stessi o altre persone. In particolare, durante il trasporto occorre verificare la posizione delle punte delle gambe.**
- ▶ **Accertarsi che l'asta filettata dopo l'uso del PRA 90 prima di richiudere le gambe del treppiede sia completamente abbassata.**

Utilizzo conforme e cura degli strumenti a batteria

- ▶ **Utilizzare le batterie esclusivamente omologate per lo strumento in uso.** In caso di utilizzo di altre batterie o di batterie per altri scopi sussiste il rischio di incendio ed esplosione.
- ▶ **Tenere le batterie lontane da alte temperature e dal fuoco.** Sussiste il pericolo di esplosione.
- ▶ **Le batterie non devono essere smontate, schiacciate, riscaldate a temperature superiori a 80°C (176°F) o bruciate.** In caso contrario, sussiste il pericolo di incendio, di esplosione e di corrosione.
- ▶ **Evitare l'infiltrazione di umidità nella batteria.** L'infiltrazione di umidità può provocare un cortocircuito e reazioni chimiche, con conseguente rischio d'incendio e di ustione.
- ▶ **Rispettare le particolari direttive per il trasporto, la conservazione e l'azionamento delle batterie al litio.**
- ▶ **Evitare di cortocircuitare la batteria. Prima di inserire la batteria nell'attrezzo, controllare che sui contatti della batteria e nell'attrezzo non siano presenti corpi estranei.** Se i contatti di una batteria entrano in cortocircuito, sussiste il pericolo di incendio, di esplosione e di corrosione.
- ▶ **Le batterie danneggiate (ad es. con crepe, pezzi rotti, piegate, schiacciate e/o con i contatti fuoriusciti) non devono né essere caricate né riutilizzate.**
- ▶ **Per il funzionamento dello strumento e la ricarica delle batterie, utilizzare solo l'alimentatore PRA 85 o il connettore batteria da autoPRA 86.** Altrimenti si rischia di danneggiare lo strumento.



- | | |
|---|------------------------------------|
| ① Attacco laser da 5/8" | ⑧ Tasto ON/OFF pannello di comando |
| ② Base d'appoggio del treppiede | ⑨ Vano batteria |
| ③ Supporti estraibili | ⑩ Telecomando opzionale PRA 92 |
| ④ Comandi | ⑪ PRA 92 Indicatore LED |
| ⑤ Spia di carica pannello di comando | ⑫ Tasto ON/OFF PRA 92 |
| ⑥ Regolazione altezza pannello di comando | ⑬ Regolazione altezza PRA 92 |
| ⑦ Indicatore LED pannello di comando | ⑭ Laser rotante |

3.2 Utilizzo conforme

Il prodotto descritto è un treppiede automatico su cui può essere montato un laser rotante. Il treppiede può essere spostato all'altezza desiderata tramite il pannello di comando o un telecomando. Con il treppiede e il laser rotante montato sopra è possibile allineare un piano laser orizzontale ad una determinata altezza, trasferire tracciati metrici, allineare o controllare altezze orizzontali.

Il treppiede si può utilizzare in 3 modi diversi: con il telecomando/ricevitore laser PRA 30 (in combinazione con il laser rotante PR 30-HVS per l'allineamento automatico ed il controllo), senza telecomando e con il telecomando PRA 92.

- ▶ Utilizzare per questo prodotto solo la **Hilti** batteria al litio PRA 84.
- ▶ Utilizzare per queste batterie solo **Hilti** l'alimentatore PRA 85.

3.3 Allineamento automatico

Il treppiede può essere allineato automaticamente con i **Hilti** laser rotanti PR 30-HVS, PR 35, PR 300-HV2S o PRI 36. Si raccomanda l'impiego con il **Hilti** laser rotante PR 30-HVS. Questo è stato adattato in particolare al PRA 90 e dispone di una comunicazione con 3 dispositivi tra treppiede, laser rotante e relativo telecomando PRA 30.

Nell'interazione tra questi 3 componenti, è possibile allineare un piano laser su un punto preciso. Deve essere visualizzata solo l'altezza del bersaglio con l'ausilio del PRA 30 ed il PRA 90 sposta il piano laser del laser rotante PR 30-HVS esattamente all'altezza desiderata.

In caso di impiego di altri laser rotanti occorre il telecomando PRA 92 per poter spostare il treppiede in alto e in basso. L'allineamento automatico non è possibile.

3.4 Indicatore del livello di carica

durante il processo di carica nello strumento, durante il funzionamento

Stato	Significato
4 LED sono accesi.	• Livello di carica 100 %
3 LED accesi, 1 LED lampeggia.	• Livello di carica ≥ 75 %
2 LED accesi, 1 LED lampeggia.	• Livello di carica ≥ 50 %
1 LED acceso, 1 LED lampeggia.	• Livello di carica ≥ 25 %
1 il LED lampeggia.	• Livello di carica < 25 %

durante il processo di carica esterno allo strumento

Stato	Significato
LED rosso acceso sulla batteria.	• La batteria viene caricata
Il LED rosso sulla batteria non si accende.	• Livello di carica 100 %

3.5 Dotazione

Treppiede automatico PRA 90, batteria al litio PRA 84, alimentatore PRA 85, cinghia di trasporto, manuale d'istruzioni, certificato del costruttore.

Altri prodotti di sistema, omologati per il vostro attrezzo, sono reperibili presso il vostro Centro Riparazioni **Hilti** oppure online all'indirizzo: www.hilti.group.

4 Dati tecnici

4.1 Dati tecnici PRA 90

Portata della comunicazione con PRA 30 in direzione del pannello di comando del treppiede	50 m
Portata comunicazione con PRA 30 in direzione laterale od opposta rispetto al pannello di comando del treppiede	30 m
Lunghezza di trasporto	94 cm
Peso	8 kg
Peso per il trasporto	≤ 5 kg
Altezza massima (con laser rotante)	1,95 m
Altezza minima (con laser rotante)	0,97 m
Intervallo di regolazione totale	54 cm
Intervallo di regolazione minimo	0,25 mm
Temperatura d'esercizio	-20 °C ... 60 °C
Temperatura di magazzino	-25 °C ... 60 °C
Classe di protezione	IP 56
Filettatura treppiede	5/8" x 11 mm
Potenza radiante	1,1 dBm
Frequenza	2.400 MHz ... 2.483,5 MHz

4.2 Dati tecnici PRA 84

Tensione nominale	7,2 V
Tensione massima in esercizio o in fase di caricamento durante l'esercizio	13 V
Durata della carica a 32°C	130 min
Temperatura d'esercizio	-20 °C ... 50 °C
Temperatura di magazzino (asciutto)	-25 °C ... 60 °C
Temperatura di caricamento	0 °C ... 40 °C
Peso	0,3 kg

4.3 Dati tecnici PRA 85

Alimentazione di corrente della rete	115 V ... 230 V
Frequenza di rete	47 Hz ... 63 Hz
Potenza nominale	36 W
Tensione nominale	12 V
Temperatura d'esercizio	0 °C ... 40 °C
Temperatura di magazzino (asciutto)	-25 °C ... 60 °C
Peso	0,23 kg

4.4 Dati tecnici PRA 92

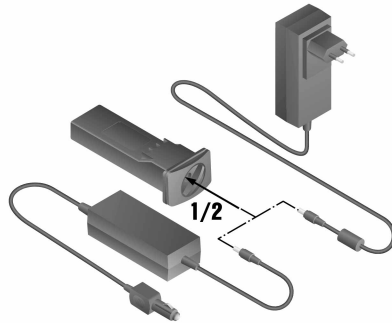
Tipo di comunicazione a infrarossi	2,4 GHz
Alimentazione	2 batterie di tipo AA
Temperatura d'esercizio	-20 °C ... 50 °C
Temperatura di magazzino	-25 °C ... 60 °C

5 Messa in funzione

5.1 Carica della batteria

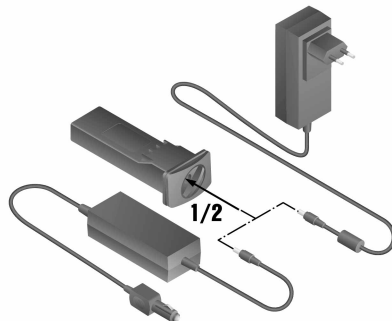


Questo treppiede può essere azionato solo con la **Hilti** batteria PRA 84.



- Caricare la batteria completamente prima della messa in funzione iniziale.

5.1.1 Carica della batteria nello strumento



AVVERTIMENTO

Pericolo derivante dalla corrente elettrica. L'eventuale penetrazione di liquidi può provocare cortocircuiti e l'esplosione dell'alimentatore, comportando gravi lesioni ed ustioni!

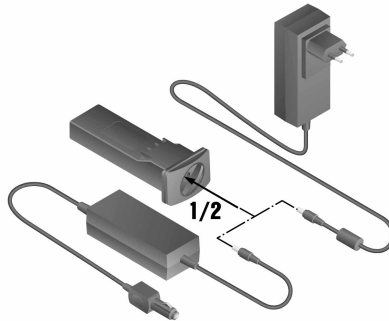
- L'alimentatore PRA 85 può essere utilizzato solamente all'interno di un edificio.

1. Inserire la batteria nell'apposito vano.
2. Ruotare la chiusura finché non diventa visibile la presa di carica sulla batteria.
3. Inserire la spina dell'alimentatore o il connettore batteria da auto nella batteria.
4. Collegare l'alimentatore o il connettore batteria da auto con l'alimentazione di corrente.



Lo stato di carica attuale viene visualizzato con la spia della batteria sul treppiede inserito.

5.1.2 Carica della batteria all'esterno dello strumento



AVVERTIMENTO

Pericolo derivante dalla corrente elettrica. L'eventuale penetrazione di liquidi può provocare cortocircuiti e l'esplosione dell'alimentatore, comportando gravi lesioni ed ustioni!

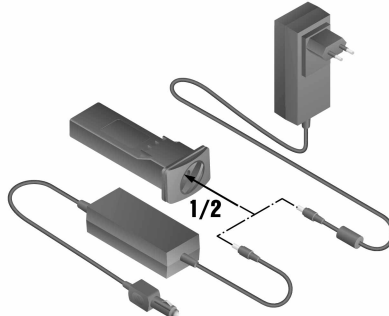
► L'alimentatore PRA 85 può essere utilizzato solamente all'interno di un edificio.

1. Estrarre la batteria dal treppiede ed innestare il connettore dell'alimentatore o il connettore della batteria da auto.
2. Collegare l'alimentatore o il connettore batteria da auto con l'alimentazione di corrente.



Durante la carica, sulla batteria si accende la spia LED rossa.

5.1.3 Caricare la batteria durante il funzionamento

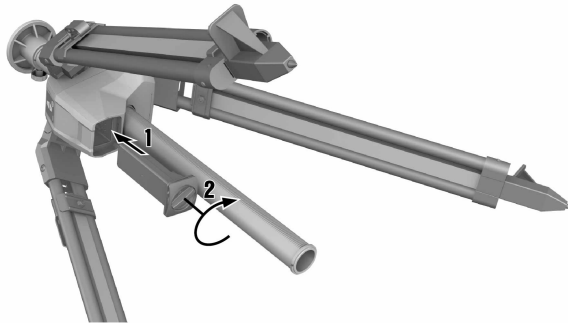


1. Ruotare la chiusura in modo che la presa di carica sulla batteria risulti visibile.
2. Inserire il connettore dell'alimentatore nella batteria.
 - ◀ Il treppiede funziona durante il processo di ricarica ed il livello di carica viene visualizzato con i LED sul treppiede.

5.2 Inserimento della batteria



Prima dell'inserimento, controllare se i contatti delle batterie nel treppiede sono privi di corpi estranei.



1. Spingere la batteria nella sede del treppiede.
2. Ruotare il dispositivo di bloccaggio di due tacche in senso orario, finché non risulta visibile il relativo simbolo di "bloccaggio".

5.3 Rimozione della batteria

1. Ruotare il dispositivo di bloccaggio di due tacche in senso antiorario, finché non risulta visibile il relativo simbolo di sbloccaggio.
2. Estrarre la batteria dallo strumento.

6 Utilizzo

6.1 Montaggio del laser rotante sul treppiede



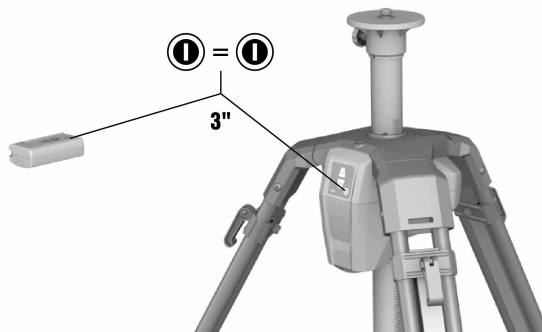
Montare soltanto strumenti con peso massimo di 5 kg (11lbs).

- Avvitare il laser rotante sul treppiede.

6.2 Lavorare con treppiede e telecomando PRA 92 (accessorio)



Prima dell'uso, occorre abbinare il telecomando con il treppiede per consentire la comunicazione tra i due strumenti.



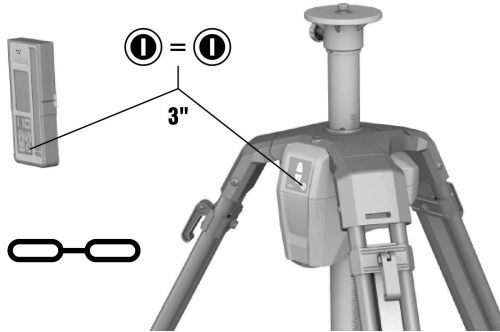
1. Premere i tasti ON/OFF contemporaneamente sul treppiede e sul telecomando per almeno 3 secondi.
 - ◀ L'avvenuto abbinamento viene visualizzato su entrambi i dispositivi con l'accensione contemporanea dei LED.
2. Allineare il pannello di comando del treppiede in direzione del PRA 92.

3. Premere sulla tastiera del telecomando i tasti freccia per abbassare o alzare il treppiede.
 - ◀ La maggior parte dei laser rotanti, durante lo spostamento del treppiede, visualizzano "Shock" ed effettuano il livellamento oppure visualizzano "Shock" e si disinseriscono.
 - ◀ Nei modelli **Hilti** PRE 3, PR 20, PR 2-HVS, PR 25, PR 26 e PRE 38 soltanto nei primi minuti viene effettuato il livellamento. Nella fase di livellamento il livello laser diventa brevemente non più visibile.

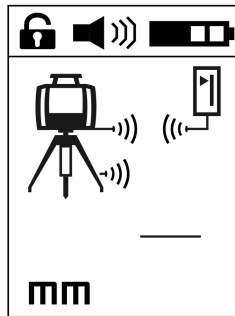
6.3 Lavorare con treppiede e telecomando PRA 30

Prima dell'uso, occorre abbinare il telecomando con il treppiede per consentire la comunicazione tra i due strumenti.

Il laser rotante PR 30-HVS deve essere abbinato separatamente anche al PRA 30. In questo modo si ottiene un abbinamento a 3 strumenti, fondamentale per l'allineamento automatico del piano laser.



1. Premere i tasti ON/OFF contemporaneamente sul treppiede e sul telecomando per almeno 3 secondi.
 - ◀ L'abbinamento avvenuto correttamente viene rappresentato da una catena sul display del PRA 30, nel PRA 90 tutti i LED lampeggiano. Entrambi gli strumenti si disinseriscono automaticamente dopo la visualizzazione.



2. Premere i tasti ON/OFF sul PRA 90, PRA 30 e PR 30-HVS..
 - ◀ Sul display del telecomando PRA 30 viene visualizzato il laser rotante, treppiede incluso, il collegamento radio attivo viene rappresentato sotto forma di onda.
 - ◀ Senza telecomando attivo, al posto dell'onda sul display appare un triangolo.

6.4 Allineare con il treppiede automatico PRA 90

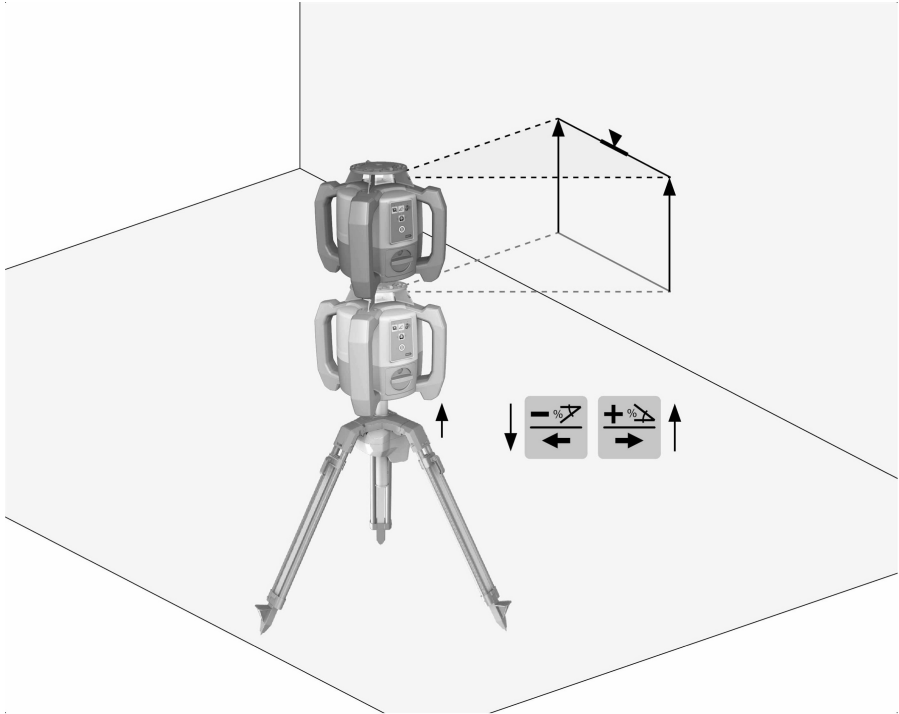
Questa funzione è disponibile soltanto con il treppiede automatico PRA 90.

Al primo utilizzo, il ricevitore laser PRA 30 deve essere abbinato al treppiede

Con il treppiede automatico opzionale PRA 90 è possibile impostare manualmente o automaticamente l'altezza del piano laser sul livello desiderato.

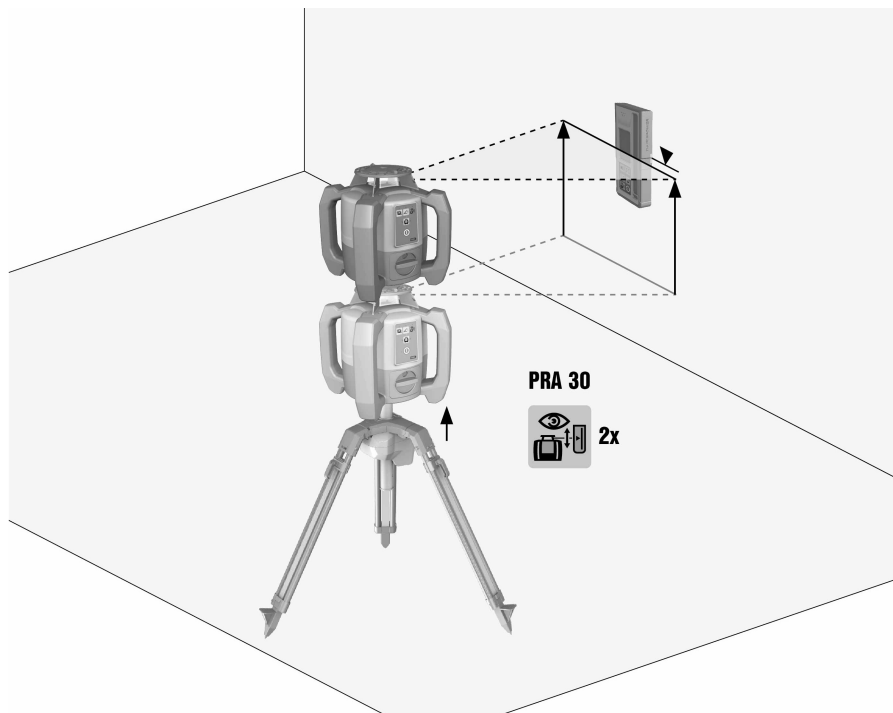
1. Montare lo strumento sul treppiede automatico PRA 90.
2. Accendere il laser rotante, il treppiede automatico e il ricevitore laser.
3. Ora allineare l'altezza del piano laser manualmente → Pagina 13 oppure automaticamente → Pagina 14.

6.4.1 Orientamento manuale

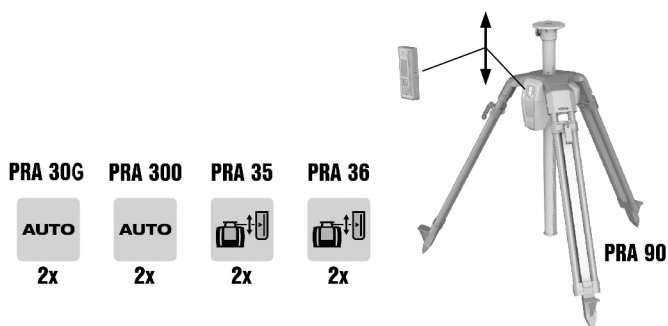


- Premere sul ricevitore laser i tasti +/- oppure sul PRA 90 i tasti freccia per spostare il piano orizzontale parallelamente verso l'alto o verso il basso.

6.4.2 Allineamento automatico



1. Tenere il lato del ricevitore laser all'altezza desiderata del bersaglio e in direzione del pannello di comando del PRA 90. Durante l'allineamento, tenere fermo il ricevitore laser e verificare che vi sia libera visuale tra ricevitore e strumento.



2. Fare doppio clic sul tasto dell'allineamento automatico sul ricevitore laser. Con un altro doppio clic si termina l'allineamento.
 - ◀ Il doppio clic avvia il processo di allineamento del piano laser e il treppiede si sposta in alto o in basso. Nel frattempo viene emesso in modo continuo un segnale acustico. Non appena il raggio laser incontra il campo di rilevamento del ricevitore laser, il raggio viene spostato verso la tacca di marcatura (piano di riferimento). Dopo aver raggiunto la posizione ed effettuato il livellamento, un segnale acustico di cinque secondi indica la conclusione del processo. Inoltre, il simbolo "allineamento automatico" non viene più visualizzato.
3. Verificare l'impostazione dell'altezza sul display.

4. Rimuovere il ricevitore laser.



Se il processo di allineamento automatico non riesce, vengono emessi brevi segnali e scompare il simbolo "allineamento automatico".

6.5 Lavorare con il treppiede senza telecomando

1. Premere il tasto ON/OFF sul treppiede.
 - ◀ Il treppiede si accende.
2. Premere i tasti freccia sul pannello di comando del treppiede per abbassare o alzare il treppiede.

7 Cura e manutenzione



Rispettare i valori limite di temperatura da -25 °C (-13 °F) a +60 °C (140 °F), se si conserva l'attrezzatura nell'abitacolo del veicolo.

- Tenere l'asta filettata sempre pulita rimuovendo la sporcizia e i residui di calcestruzzo.
- Pulire utilizzando unicamente un panno morbido e pulito. Se necessario, inumidire il panno con alcol puro o acqua. Non utilizzare altri liquidi, poiché potrebbero risultare aggressivi per le parti in plastica.

8 Trasporto e magazzinaggio

Trasporto

PRUDENZA

Avvio accidentale durante il trasporto. A causa delle batterie lasciate internamente, l'attrezzo può avviarsi in modo incontrollato durante il trasporto e danneggiarsi.

- ▶ Trasportare sempre l'attrezzo solamente dopo aver rimosso le batterie.

- Dopo l'uso, abbassare completamente l'asta filettata.
- Prelevare la batteria.
- Chiudere solo adesso le gambe del treppiede.
- Per il trasporto o la spedizione dell'attrezzatura, utilizzare la scatola di spedizione **Hilti**, la valigetta di trasporto **Hilti** o una confezione equivalente.
- Dopo un lungo periodo di trasporto, prima dell'uso eseguire una misurazione di controllo.

Stoccaggio

PRUDENZA

Danneggiamento accidentale dovuto a batterie difettose. L'apparecchio potrebbe essere danneggiato da eventuali perdite di liquido delle batterie.

- ▶ Immagazzinare sempre l'attrezzo dopo aver rimosso le batterie.
- Asciugare l'attrezzo e riporlo a magazzino fuori dalla portata dei bambini e del personale non autorizzato.
- – Togliere gli strumenti dai loro imballaggi se sono bagnati. Pulire ed asciugare gli strumenti, i contenitori per il trasporto e gli accessori ad una temperatura massima di 40 °C (104 °F).
- Riporre tutta l'attrezzatura nel relativo imballaggio ed immagazzinarla solo quando è completamente asciutta.
- Dopo un lungo periodo di immagazzinaggio, prima dell'uso eseguire una misurazione di controllo.
- Conservare la batteria possibilmente in un luogo fresco e asciutto.
Non lasciare mai la batteria al sole, su caloriferi o dietro le finestre.

9 Supporto in caso di anomalie

In caso di anomalie non indicate nella presente tabella o che non è possibile risolvere per proprio conto, si prega di rivolgersi al Centro Riparazioni **Hilti**.

9.1 Supporto in caso di anomalie

Anomalia	Possibile causa	Soluzione
Il treppiede non risponde.	Treppiede non acceso.	▶ Accendere il treppiede.

Anomalia	Possibile causa	Soluzione
Il treppiede non risponde.	Treppiede non abbinato.	► Abbinare il telecomando con il treppiede.
	Batterie nel PRA 92 scariche.	► Sostituire le batterie.
Non è possibile accendere il treppiede.	Batteria non completamente inserita o scarica.	► Far scattare percettibilmente in sede la batteria o caricarla.
Allineamento automatico non riuscito.	L'altezza desiderata è oltre il livello di regolazione possibile.	► Controllare l'altezza di regolazione.
	Vibrazione eccessiva dovuta a influssi esterni.	► Aprire completamente il treppiede e prestare attenzione ad un corretto posizionamento.
	Il treppiede è fuori portata.	► Andare con il telecomando più vicino al treppiede e/o allineare il pannello di comando del treppiede in direzione del telecomando.
Impostazione della modalità monitoraggio non riuscita.	L'altezza desiderata è oltre il livello di regolazione possibile.	► Controllare l'altezza di regolazione.
	Vibrazione eccessiva dovuta a influssi esterni.	► Aprire completamente il treppiede e prestare attenzione ad un corretto posizionamento.
	Il treppiede è fuori portata.	► Andare con il telecomando più vicino al treppiede e/o allineare il pannello di comando del treppiede in direzione del telecomando.

10 RoHS (direttiva per la restrizione dell'uso di sostanze pericolose)

Al link seguente trovate la tabella delle sostanze pericolose: qr.hilti.com/r56543.

Alla fine di questa documentazione trovate un codice QR che consente di accedere alla tabella RoHS.

11 Smaltimento

Gli strumenti e gli attrezzi **Hilti** sono in gran parte realizzati con materiali riciclabili. Condizione essenziale per il riciclaggio è che i materiali vengano accuratamente separati. In molte nazioni, **Hilti** provvede al ritiro dei vecchi attrezzi ed al loro riciclaggio. Per informazioni al riguardo, contattare il Servizio Clienti **Hilti** oppure il proprio referente Hilti.

Smaltimento delle batterie

Se le batterie non vengono smaltite correttamente, possono scaturire pericoli per la salute a causa di fuoriuscita di gas o liquidi.

- Non spedire né inviare le batterie danneggiate!
- Coprire i collegamenti con materiale non conduttivo per evitare cortocircuiti.
- Smaltire le batterie in modo che non possano finire in mano ai bambini.
- Smaltire la batteria presso l'**Hilti Store** di fiducia oppure rivolgersi alla propria azienda di smaltimento competente.



- Non gettare gli attrezzi elettrici, le apparecchiature elettroniche e le batterie tra i rifiuti domestici.

12 Garanzia del costruttore

- In caso di domande sulle condizioni di garanzia, rivolgersi al partner **Hilti** locale.



Hilti Corporation
Feldkircherstraße 100
9494 Schaan | Liechtenstein

PRA 90 (01)

[2011]

2006/42/EG

EN ISO 12100

2014/53/EU

EN 61010-1:2010

2011/65/EU

EN 62479:2010

2006/66/EC

EN 301 489-1 V2.1.1

EN 301 489-3 V2.1.1

EN 300 440 V2.1.1

EN 300 328 V2.1.1

Schaan, 03/2018

Paolo Luccini

Head of Quality and
Process-Management
BA Electric Tools & Accessories

Thomas Hillbrand

Head of BU Measuring
Business Unit Measuring





Hilti Corporation
LI-9494 Schaan
Tel.: +423 234 21 11
Fax: +423 234 29 65
www.hilti.group



2164701



Hilti Connect