



PRA 90

Latviešu

1 Informācija par dokumentāciju

1.1 Par šo dokumentāciju

- Pirms ekspluatācijas sākšanas obligāti izlasiet šo dokumentāciju. Tas ir priekšnoteikums darba drošībai un izstrādājuma lietošanai bez traucējumiem.
- Ievērojiet drošības norādījumus un brīdinājumus, kas atrodami šajā dokumentācijā un uz izstrādājuma.
- Vienmēr glabājiet lietošanas instrukciju izstrādājuma tuvumā un nododiet to kopā ar izstrādājumu, ja tas tiek nodots citām personām.

1.2 Apzīmējumu skaidrojums

1.2.1 Brīdinājumi

Brīdinājumi pievērš uzmanību bīstamībai, kas pastāv, strādājot ar izstrādājumu. Tiek lietoti šādi signālvārdi:



BĪSTAMI!

BĪSTAMI! !

- ▶ Pievērš uzmanību draudošām briesmām, kas var izraisīt smagus miesas bojājumus vai nāvi.



BRĪDINĀJUMS!

BRĪDINĀJUMS! !

- ▶ Pievērš uzmanību iespējamam apdraudējumam, kas var izraisīt smagas traumas vai pat nāvi.



IEVĒROT PIESARDZĪBU!

UZMANĪBU! !

- ▶ Norāda uz iespējami bīstamām situācijām, kas var izraisīt vieglas traumas vai materiālos zaudējumus.

1.2.2 Dokumentācijā lietotie simboli

Šajā dokumentācijā tiek lietoti šādi simboli:



Pirms lietošanas izlasiet instrukciju



Norādījumi par lietošanu un cita noderīga informācija



Rīcība ar otrreiz pārstrādājamiem materiāliem



Neizmetiet elektroiekārtas un akumulatorus sadzīves atkritumos.

1.2.3 Attēlos lietotie simboli

Attēlos tiek lietoti šādi simboli:



Šis skaitļi norāda uz attiecīgajiem attēliem, kas atrodami šīs instrukcijas sākumā.



Numerācija attēlos atbilst veicamo darbību secībai un var atšķirties no darbību apraksta tekstā.



Pozīciju numuri tiek lietoti attēlā **Pārskats** un norāda uz leģendas numuriem sadaļā **Izstrādājuma pārskats**.



Šī simbola uzdevums ir pievērst īpašu uzmanību izstrādājuma lietošanas laikā.



Bezvadu datu pārnese

1.3 Simboli atkarībā no izstrādājuma

1.3.1 Simboli uz izstrādājuma

Uz izstrādājuma tiek lietoti šādi simboli:



1.4 Izstrādājuma informācija

HILTI izstrādājumi ir paredzēti profesionāliem lietotājiem, un to darbināšanu, apkopi un tehniskā stāvokļa uzturēšanu drīkst veikt tikai kvalificēts, atbilstīgi apmācīts personāls. Personālam ir jābūt labi informētam par iespējamajiem riskiem, kas var rasties darba laikā. Izstrādājums un tā papildaprīkojums var radīt bīstamas situācijas, ja to uztic neprofesionālam personālam vai nelieto atbilstīgi nosacījumiem.

Iekārtas tipa apzīmējums un sērijas numurs ir norādīti uz identifikācijas datu plāksnītes.

- Ierakstiet sērijas numuru zemāk redzamajā tabulā. Izstrādājuma datu jānorāda, vēršoties mūsu pārstāvniecībā vai servisā.

Izstrādājuma dati

Automātiskais statīvs	PRA 90
Paaudze	01
Sērijas Nr.	

1.5 Atbilstības deklarācija

Uzņemoties pilnu atbildību, mēs apļiecinām, ka šeit aprakstītais izstrādājums atbilst šādām direktīvām un standartiem: Atbilstības deklarācijas attēls ir atrodams šīs dokumentācijas beigās.

Tehniskā dokumentācija ir saglabāta šeit:

Hilti Entwicklungsgesellschaft mbH | Zulassung Geräte | Hiltistraße 6 | 86916 Kaufering, DE

1.6 Tipa pārbaude

Paziņotā iestāde **CSA Group Bayern**, Nr. 1948, ir pārbaudījusi iekārtu, izvērtējusi dokumentāciju un izsniegusi tipa pārbaudes sertifikātu: ZS 17 10 50140 007

2 Drošība

2.1 Drošība



Līdzās atsevišķās šīs lietošanas instrukcijas nodaļās ietvertajiem drošības tehnikas norādījumiem vai attiecīgo rotējošo lāzeru lietošanas instrukcijās ietvertajai informācijai par drošības tehniku vienmēr obligāti jāievēro šādi nosacījumi.

Vispārīgie drošības norādījumi

Nepadariet neefektīvus ierīces drošības elementus un nenonēmiat norādījumu un brīdinājuma zīmes.

Pareiza darba vietas ierīkošana

- **Nodrošiniet mērījumu veikšanas vietu un uzstādiat iekārtu tā, lai lāzera stars nebūtu pavērsts ne pret citām personām, ne Jums pašiem.**
- **Ja Jūs strādājat pakāpušies uz kāpnēm vai paaugstinājumiem, vienmēr ieņemiet stablu pozu. Rūpējieties par stingru pozīciju un vienmēr saglabājiet līdzsvara stāvokli.**
- **Pievērsiet uzmanību tam, lai iekārta būtu uzstādīta uz līdzenas un stabilas pamatnes, kas nepieļauj vibrāciju.**
- **Lietojiet iekārtu tikai paredzētajā diapazonā.**
- **Pirms statīva uzstādīšanas un kustības vadīšanas jāpārļiecinās, ka zem tā neatrodas neviena ķermeņa daļa.**
- **Nelietojiet statīvu kā pacelšanas instrumentu vai pacelšanas palīgļīdzekli.**
- **Raugieties, lai iekārtai netuvotos mazi bērni. Raugieties, lai darba vietas tuvumā neatrastos citas nepiederošas personas.**
- **Uzstādot statīvu telpās uz grīdas vai citas pamatvirsmas, pievērsiet uzmanību tam, ka statīvs var saskrāpēt virsmu.**

Elektromagnētiskā savietojamība

- Neskatoties uz to, ka iekārta atbilst visstingrākajām attiecīgo direktīvu prasībām, **Hilti** nevar izslēgt iespēju, ka iekārtas darbību traucē spēcīgs starojums, izraisot kļūdainas operācijas. Šādā gadījumā vai,

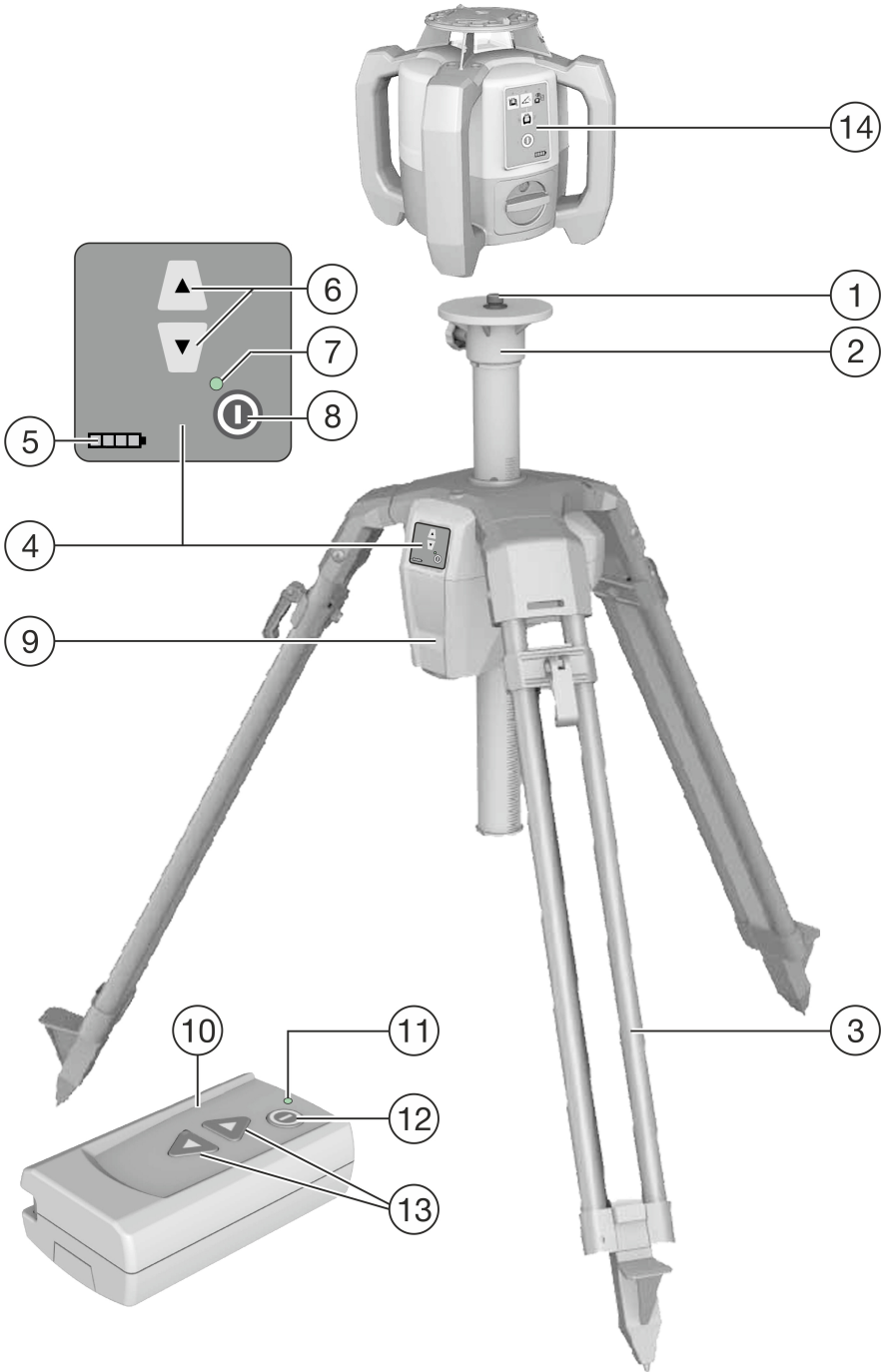
ja pastāv citādas šaubas, nepieciešams veikt kontrolmērījumus. Tāpat **Hilti** nevar izslēgt arī iespēju, ka tiek radīti traucējumi citu iekārtu (piemēram, lidmašīnu navigācijas aprīkojuma) darbībai.

Vispārīgi drošības pasākumi

- ▶ Pirms lietošanas pārbaudiet iekārtu. Ja tiek konstatēti bojājumi, tā jānodod Hilti servisa centrā, lai veiktu remontu.
- ▶ **Vienmēr raugieties, lai PRA 90 vītņstieni nebloķētu nekādi priekšmeti, ķermeņa daļas vai netīrumi.**
- ▶ **Nelieciet pirkstus vai citas ķermeņa daļas statīva kāju caurulēs un citās vietās, kas var izraisīt savainojumus.**
- ▶ **Neskatoties uz to, ka iekārta ir paredzēta lietošanai skarbos būvobjekta apstākļos, ar to jāapietas tikpat rūpīgi kā ar jebkuru citu elektroiekārtu.**
- ▶ **Kaut arī iekārta ir izolēta un pasargāta pret mitruma iekļūšanu, tā pirms ievietošanas transportēšanas kārbā jānosusina.**
- ▶ **Pievienojiet barošanas bloku tikai pie elektrotīkla.**
- ▶ **Nodrošini, lai iekārta un barošanas bloks neradītu šķēršļus, kas var izraisīt pakļūšanu un savaināšanos.**
- ▶ **Rūpējieties par labu darbavietas apgaismojumu.**
- ▶ **Regulāri pārbaudiet pagarinātājkabeļus un bojājumu gadījumā nomainiet tos. Ja darba laikā tiek sabojāts barošanas bloks vai pagarinātāja kabelis, barošanas blokam nedrīkst pieskarties. Atvienojiet iekārtu no elektrotīkla. Bojāti barošanas kabeļi un pagarinātāji slēpj elektriskā trieciena risku.**
- ▶ **Darba laikā nepieskarieties sazemētiem priekšmetiem, piemēram, caurulēm, radiatoriem, plītiem vai ledusskapjiem. Pieskaroties sazemētām virsmām, pieaug risks saņemt elektrisko triecienu.**
- ▶ **Sargājiet ierīces vadu no karstuma, eļļām un asām malām.**
- ▶ **Nekādā gadījumā nelietojiet barošanas bloku, ja tas ir netīrs vai mitrs. Uz barošanas bloka virsmām uzkrājušies putekļi, sevišķi, ja tie ir veidojušies no materiāliem ar elektrisko vadītspēju, vai mitrums nelabvēlīgos apstākļos var izraisīt elektrošoku. Ja bieži tiek apstrādāti elektrību vadoš materiāli, ar tiem piesārņotās iekārtas regulāri jānodod pārbaudīšanai Hilti servisa darbiniekiem.**
- ▶ **Izvairieties no saskares ar kontaktiem.**
- ▶ **Lai atvieglotu PRA 90 pārvietošanu, lietojiet komplektā iekļauto pārnēsāšanas siksnu. Rīkojieties uzmanīgi, lai PRA 90 transportēšanas laikā nesavainotos un nesavainotu citas personas. Īpaša uzmanība transportēšanas laikā jāpievērš kāju smailajiem galiem.**
- ▶ **Pēc PRA 90 lietošanas pārliecinieties, vai pirms statīva kāju salocīšanas vītņstienis ir līdz galam iebīdīts uz leju.**

Ar akumulatoru darbināmu iekārtu pareiza apkope un lietošana

- ▶ **Vienmēr lietojiet tikai tādus akumulatorus, kas paredzēti attiecīgajai iekārtai.** Akumulatoru aizstāšana ar citiem vai izmantošana mērķiem, kam tie nav paredzēti, var izraisīt aizdegšanos un eksploziju.
- ▶ **Sargājiet akumulatorus no augstas temperatūras un uguns.** Pastāv eksplozijas risks.
- ▶ **Akumulatorus nedrīkst izjaukt, saspīest, sakarsēt virs 80 °C (176 °F) vai sadedzināt.** Pretējā gadījumā iespējams ugunsgrēks, eksplozija vai ķīmiskie apdegumi.
- ▶ **Nepieļaujiet mitruma iekļūšanu akumulatorā.** Mitruma iekļūšana var izraisīt īssavienojumu un ķīmiskas reakcijas, kas var novest pie apdegumiem un ugunsgrēka.
- ▶ **Ievērojiet īpašos norādījumus par litija jonu akumulatoru transportēšanu, uzglabāšanu un ekspluatāciju.**
- ▶ **Nepieļaujiet akumulatora īssavienojumu. Pirms akumulatora ievietošanas iekārtā pārbaudiet, vai uz akumulatora vai iekārtas kontaktiem neatrodas svešķermeņi.** Akumulatora kontaktu īssavienojuma gadījumā iespējama aizdegšanās, eksplozija vai ķīmiskie apdegumi.
- ▶ **Bojātus akumulatorus (piemēram, akumulatorus ar plaisām, salūzušām daļām, saliektiem, iespiestiem un/vai izvilktiem kontaktiem) nedrīkst ne lādēt, ne izmantot.**
- ▶ **Lietojiet iekārtas darbināšanai un akumulatora uzlādēšanai tikai barošanas bloku PRA 85 vai automašīnas akumulatora spraudni PRA 86.** Pretējā gadījumā pastāv iekārtas bojājumu risks.



- | | |
|--|---|
| ① Lāzera stiprinājums 5/8" | ⑧ Vadības panelis, ieslēgšanas / izslēgšanas taustiņš |
| ② Statīva galva | ⑨ Akumulatora nodalījums |
| ③ Izvelkama atbalsta kāja | ⑩ Opcija - tālvadība PRA 92 |
| ④ Vadības panelis | ⑪ PRA 92 LED indikācija |
| ⑤ Vadības panelis, uzlādes indikācija | ⑫ PRA 92 ieslēgšanas / izslēgšanas taustiņš |
| ⑥ Vadības panelis, augstuma regulēšana | ⑬ PRA 92 augstuma regulēšana |
| ⑦ Vadības panelis, LED indikācija | ⑭ Rotējošais lāzers |

3.2 Nosacījumiem atbilstīga lietošana

Aprakstītais izstrādājums ir automātisks statīvs, uz kura var uzstādīt rotējošo lāzeru. Statīva augstuma novietojumu iespējams mainīt ar vadības pults vai tālvadības palīdzību. Ar statīva un uz tā uzstādītā rotējošā lāzera palīdzību iespējams iestatīt horizontālu lāzera plakni atbilstīgi noteiktam mērķa augstumam, pārnest augstuma atzīmes, kā arī iestatīt vai pārbaudīt horizontālu līmeni.

Statīva funkcijas iespējams vadīt 3 dažādos veidos: ar tālvadību / lāzera uztvērēju PRA 30 (apvienojumā ar rotējošo lāzeru PR 30-HVS automātiskai nolīmeņošanai un kontrolei), bez tālvadības un ar tālvadību PRA 92.

- ▶ Lietojiet kopā ar šo izstrādājumu tikai **Hilti** litiņa jonu akumulatoru PRA 84.
- ▶ Lietojiet šiem akumulatoriem tikai **Hilti** barošanas bloku PRA 85.

3.3 Automātiska nolīmeņošana

Statīvu kopā ar **Hilti** rotējošajiem lāzeriem PR 30-HVS, PR 35, PR 300-HV2S vai PRI 36 var nolīmeņot automātiski. Mēs iesakām lietot to kopā ar **Hilti** rotējošo lāzeru PR 30-HVS. Tas ir īpaši pielāgots PRA 90 un nodrošina 3 iekārtu komunikāciju starp statīvu, rotējošo lāzeru un atbilstīgo tālvadību PRA 30.

Šo 3 komponentu sadarbē ļauj automātiski nolīmeņot lāzera plakni attiecībā pret precīzu punktu. Nepieciešams tikai parādīt aprīkojuma daļas ar PRA 30 palīdzību, un PRA 90 pārvieto rotējošā lāzera PR 30-HVS plakni precīzā augstumā.

Ja tiek lietoti citi rotējošie lāzēri, statīva pārvietošanai uz augšu un uz leju ir nepieciešama tālvadība PRA 92. Šādā gadījumā automātiskā nolīmeņošana nav iespējama.

3.4 Uzlādes statusa indikācija

veicot uzlādi iekārtā, darbības laikā

Stass	Nozīme
4 LED deg.	• Uzlādes statuss 100 %
3 LED deg, 1 LED mirgo.	• Uzlādes statuss ≥ 75 %
2 LED deg, 1 LED mirgo.	• Uzlādes statuss ≥ 50 %
1 LED deg, 1 LED mirgo.	• Uzlādes statuss ≥ 25 %
1 LED mirgo.	• Uzlādes statuss < 25 %

veicot uzlādi ārpus iekārtas

Stass	Nozīme
Akumulatora sarkanā LED deg.	• Notiek akumulatora uzlāde
Akumulatora sarkanā LED nedeg.	• Uzlādes statuss 100 %

3.5 Piegādes komplektācija

Automātiskais statīvs PRA 90, litiņa jonu akumulators PRA 84, barošanas bloks PRA 85, pārnēsāšanas siksna, lietošanas instrukcija, ražotāja sertifikāts.

Citus šim izstrādājumam izmantojamus sistēmas produktus meklējiet **Hilti** servisa centrā vai tīmekļvietnē www.hilti.group.

4 Tehniskie parametri

4.1 Tehniskie parametri PRA 90

PRA 30 komunikācijas rādiuss statīva vadības paneļa virzienā	50 m
PRA 30 komunikācijas rādiuss uz sāniem vai statīva vadības panelim pretējā virzienā	30 m
Transportēšanas garums	94 cm
Svars	8 kg
Pārnēsāšanas svars	≤ 5 kg
Maksimālais augstums (kopā ar rotējošo lāzeru)	1,95 m
Minimālais augstums (kopā ar rotējošo lāzeru)	0,97 m
Kopējais pārvietošanas gājiens	54 cm
Minimālais pārvietošanas gājiens	0,25 mm
Darba temperatūra	-20 °C ... 60 °C
Uzglabāšanas temperatūra	-25 °C ... 60 °C
Aizsardzības klase	IP 56
Statīva vītne	5/8" x 11 mm
Starojuma jauda	1,1 dBm
Frekvence	2 400 MHz ... 2 483,5 MHz

4.2 Tehniskie parametri PRA 84

Nominālais spriegums	7,2 V
Maksimālais spriegums darbības laikā vai ar darbību vienlaicīgas uzlādes laikā	13 V
Uzlādes ilgums temperatūrā 32 °C	130 min
Darba temperatūra	-20 °C ... 50 °C
Uzglabāšanas temperatūra (sausumā)	-25 °C ... 60 °C
Uzlādes temperatūra	0 °C ... 40 °C
Svars	0,3 kg

4.3 Tehniskie parametri PRA 85

Tikla barošana	115 V ... 230 V
Tikla frekvence	47 Hz ... 63 Hz
Nominālā jauda	36 W
Nominālais spriegums	12 V
Darba temperatūra	0 °C ... 40 °C
Uzglabāšanas temperatūra (sausumā)	-25 °C ... 60 °C
Svars	0,23 kg

4.4 Tehniskie parametri PRA 92

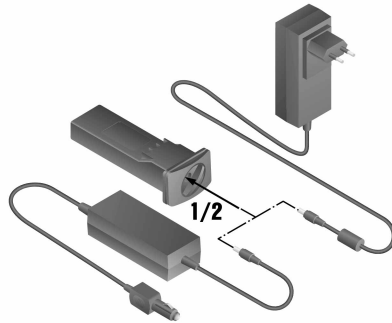
Komunikācijas veids: infrasarkanā	2,4 GHz
Barošanas avots	2 AA elementi
Darba temperatūra	-20 °C ... 50 °C
Uzglabāšanas temperatūra	-25 °C ... 60 °C

5 Lietošanas uzsākšana

5.1 Akumulatora uzlādēšana

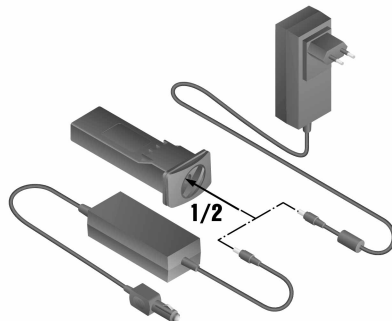


Šī statīva darbināšanai drīkst lietot tikai **Hilti** akumulatoru PRA 84.



- Pirms pirmās lietošanas pilnībā uzlādējiet akumulatorus.

5.1.1 Akumulatora uzlāde iekārtā



BRĪDINĀJUMS!

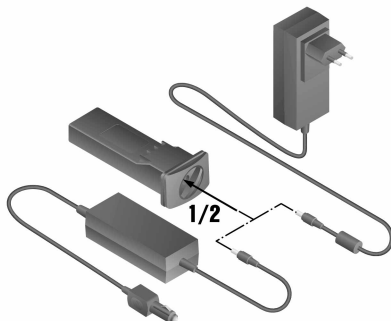
Elektriskās strāvas radīts apdraudējums. Šķidruma iekļūšana var izraisīt barošanas bloka bojājumus. Tas var novest pie smagām traumām un apdegumiem!

- Barošanas bloku PRA 85 drīkst lietot tikai telpās.
1. Ievietojiet akumulatora bloku bateriju nodalījumā.
 2. Pagrieziet aizslēgu tā, lai kļūtu redzama akumulatora uzlādes ligzda.
 3. Iespraudiet barošanas bloka spraudni vai automašīnas spraudni akumulatorā.
 4. Pievienojiet barošanas bloku vai automašīnas akumulatora spraudni pie sprieguma avota.



Par aktuālo uzlādes statusu informē ieslēgtā statīva akumulatora indikācija.

5.1.2 Akumulatora uzlāde ārpus iekārtas



BRĪDINĀJUMS!

Elektriskās strāvas radīts apdraudējums. Šķidrums iekļūšana var izraisīt barošanas bloka bojājumus. Tas var novest pie smagām traumām un apdegumiem!

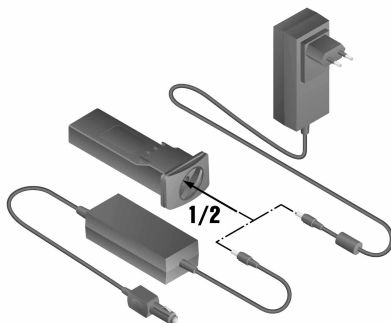
► Barošanas bloku PRA 85 drīkst lietot tikai telpās.

1. Izvelciet akumulatoru no statīva un pievienojiet barošanas bloka spraudni vai automašīnas spraudni.
2. Pievienojiet barošanas bloku vai automašīnas akumulatora spraudni pie sprieguma avota.



Uzlādes laikā deg akumulatora sarkanā LED.

5.1.3 Akumulatora uzlāde darbības laikā

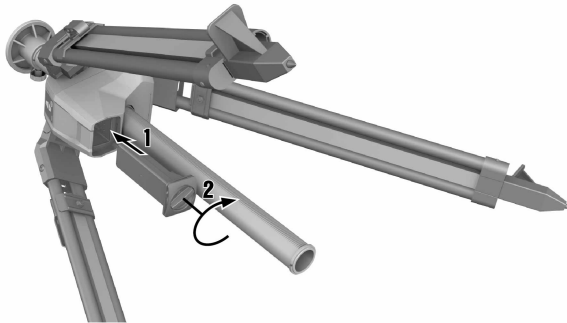


1. Pagrieziet aizslēgu tā, lai kļūtu redzama akumulatora uzlādes ligzda.
2. Iespraidiet barošanas bloka spraudni akumulatorā.
 - ◀ Uzlādes laikā statīvs darbojas, un statīva LED indikācija informē par uzlādes statusu.

5.2 Akumulatora ievietošana



Pirms akumulatora ievietošanas pārbaudiet, vai uz akumulatora kontaktiem un statīva kontaktiem neatrodas nekādi svešķermeņi.



1. Iebīdiet akumulatoru statīva iedobē.
2. Pagrieziet abas fiksācijas elementa iedobes pulksteņa rādītāja kustības virzienā tā, lai kļūtu redzams nobloķēšanas simbols.

5.3 Akumulatora izņemšana

1. Pagrieziet abas fiksācijas elementa iedobes pretēji pulksteņa rādītāja kustības virzienam tā, lai kļūtu redzams atbloķēšanas simbols.
2. Izvelciet akumulatoru no iekārtas.

6 Lietošana

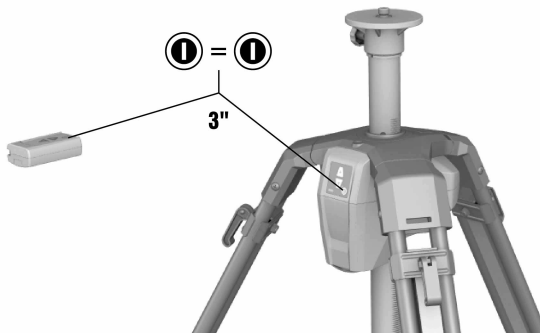
6.1 Rotējošā lāzera montāža uz statīva

Uzstādiēt tikai tādas iekārtas, kuru svars nepārsniedz 5 kg (11 mārc.).

- Uzskrūvējiet rotējošo lāzeru uz statīva.

6.2 Darbs ar statīvu un tālvadību PRA 92 (papildaprīkojums)

Lai nodrošinātu abu iekārtu komunikāciju, statīvs un tālvadība pirms lietošanas jāsaista pārī.

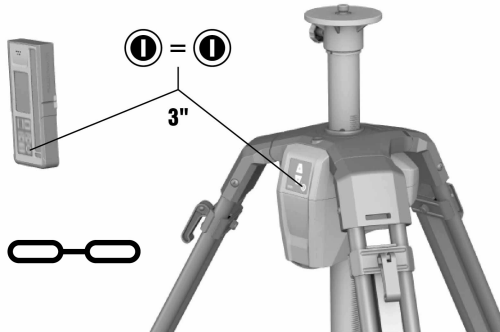


1. Vienlaikus nospiediet statīva un tālvadības ieslēgšanas / izslēgšanas taustiņus un turiet tos nospiežot vismaz 3 sekundes.
 - ◀ Par veiksmīgu sasaiti informē abu iekārtu LED vienlaicīga iedegšanās.
2. Iestadiet statīva vadības paneli PRA 92 virzienā.

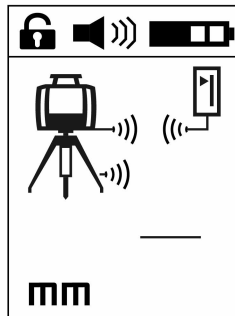
3. Nospiediet atbilstīgos taustiņus ar bultiņām uz tālvadības tastatūras, lai pārvietotu statīvu uz augšu vai uz leju.
 - ◀ Vairums rotējošo lāzeru uz statīva kustību reaģē ar indikāciju „Satricinājums” un jaunu nolīmeņošanās mēģinājumu vai indikāciju „Satricinājums” un izslēgšanos.
 - ◀ **Hilti** iekārtu modeļiem PRE 3, PR 20, PR 2-HVS, PR 25, PR 26 un PRE 38 pirmajā minūtē notiek tikai nolīmeņošanās. Līmeņošanās fāzē lāzera plakne īsu brīdi vairs nav redzama.

6.3 Darbs ar statīvu un tālvadību PRA 30

- Lai nodrošinātu abu iekārtu komunikāciju, statīvs un tālvadība pirms lietošanas jāsaista pāri. Rotējošajam lāzeram PR 30-HVS jābūt atsevišķi sasaistītam pāri arī ar PRA 30. Tādējādi tiek iegūta 3 iekārtu sasaiste, kas ir priekšnoteikums automātiskai lāzera plaknes nolīmeņošanai.



1. Vienlaikus nospiediet statīva un tālvadības ieslēgšanas / izslēgšanas taustiņus un turiet tos nospiešus vismaz 3 sekundes.
 - ◀ Par veiksmīgu sasaisti informē ķēdes simbols PRA 30 displejā, bet PRA 90 – visu LED mirgošana. Pēc indikācijas parādīšanas abas iekārtas automātiski izslēdzas.



2. Nospiediet PRA 90, PRA 30 un PR 30-HVS. ieslēgšanas / izslēgšanas taustiņus.
 - ◀ Tālvadības PRA 30 displejā tiek parādīts rotējošais lāzers kopā ar statīvu, aktīvais radiosignāla savienojums tiek parādīts ar viļņu simbolu.
 - ◀ Ja radiosignāla savienojums nav aktīvs, viļņu simbola vietā displejā ir redzams brīdinājuma trīsstūris.

6.4 Nolīmeņošana ar automātisko statīvu PRA 90



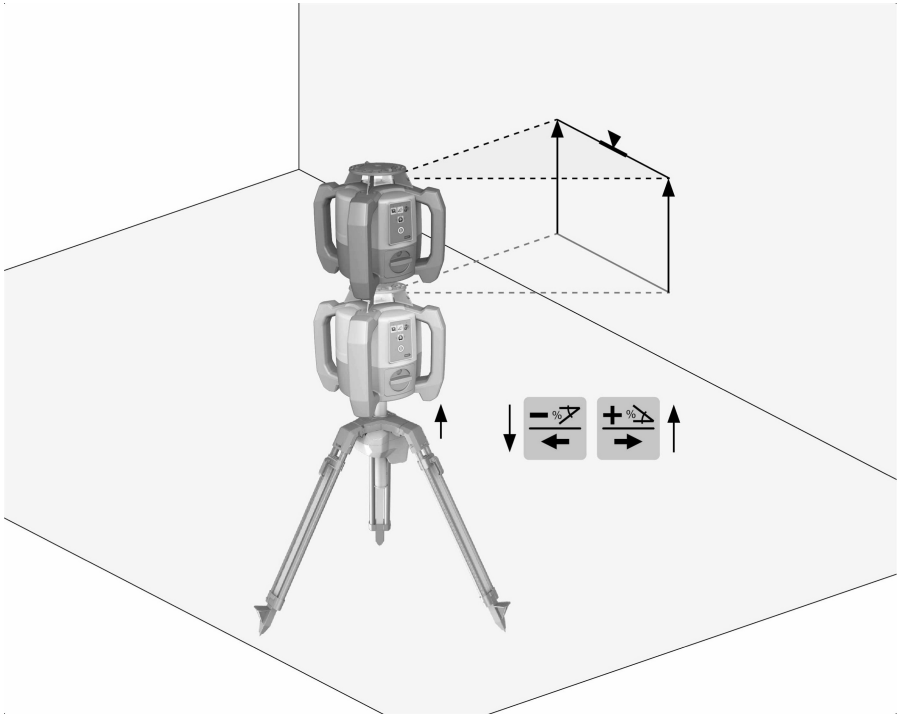
Šī funkcija ir pieejama, lietojot automātisko statīvu PRA 90.

Pirms pirmās lietošanas lāzera uztvērējs PRA 30 ir jāsaista pāri ar statīvu.

Ar opcijas veidā pieejamā automātiskā statīva PRA 90 palīdzību iespējams manuāli vai automātiski iestatīt lāzera plakni nepieciešamajā līmenī.

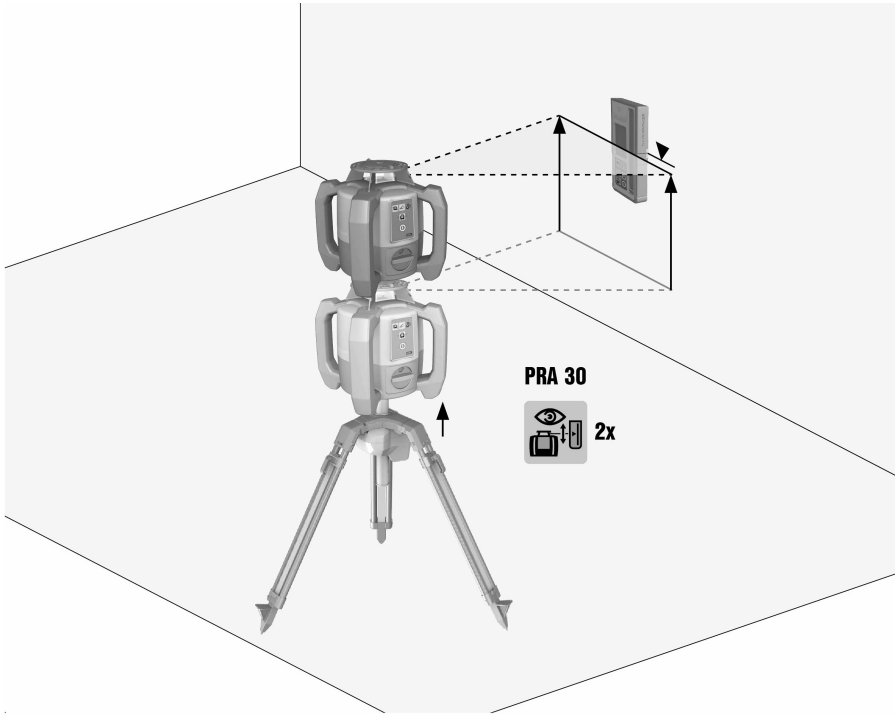
1. Uzstādiet iekārtu uz automātiskā statīva PRA 90.
2. Ieslēdziet rotējošo lāzeru, automātisko statīvu un lāzera uztvērēju.
3. Pēc tam iestatiet lāzera plaknes augstumu manuālā → Lappuse 13 vai automātiskā → Lappuse 14 veidā.

6.4.1 Manuālā nolīmeņošana

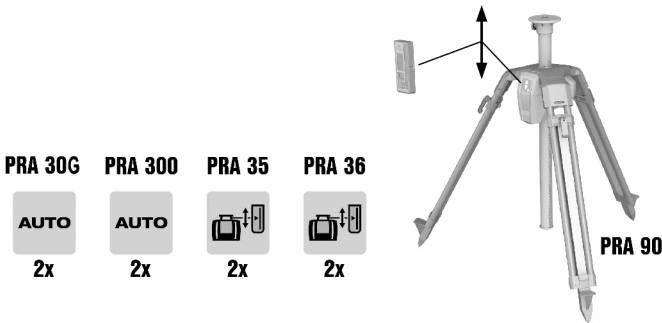


- Nospiediet lāzera uztvērēja taustiņus +/- vai PRA 90 bultiņu taustiņus, lai pārvietotu horizontālo plakni paralēli uz augšu vai uz leju.

6.4.2 Automātiska nolīmeņošana



1. Turiet lāzera uztvērēja uztveršanas pusi nepieciešamajā mērķa augstumā, pavērstu PRA 90 vadības paneļa virzienā. Nolīmeņošanas laikā turiet lāzera uztvērēju mierīgi un raugieties, lai būtu nodrošināta redzamība starp lāzera uztvērēju un iekārtu.



2. Divreiz noklikšķiniet uz lāzera uztvērēja automātiskās nolīmeņošanas taustiņa. Ar atkārtotu dubultklikšķi nolīmeņošana tiek pabeigta.
 - ◀ Ar dubultklikšķi tiek sākts lāzera plaknes nolīmeņošanas process, un statīvs pārvietojas uz augšu vai uz leju. Šī procesa laikā ir dzirdams nepārtraukts akustiskais signāls. Līdzko lāzera stars skar lāzera uztvērēja detekcijas lauku, stars tiek pārvietots marķējuma iedobes virzienā (uz atsaucēs plakni). Kad sasniegta nepieciešamā pozīcija un iekārta ir nolīmeņojusies, piecas sekundes ilgs akustiskais signāls informē par procesa pabeigšanu. Bez tam simbols "Automātiskā nolīmeņošana" vairs nav redzams.
3. Pārbaudiet augstuma iestatījumu displejā.

4. Noņemiet lāzera uztvērēju.



Ja automātiskā nolīmeņošanās nav izdevusies, atskan īsi skaņas signāli un simbols "Automātiskā nolīmeņošana" nodziest.

6.5 Darbs ar statīvu bez tālvadības

- Nospiediet statīva ieslēgšanas / izslēgšanas taustiņu.
 - ◀ Statīvs ieslēdzas.
- Nospiediet atbilstīgos taustiņus ar bultiņām uz statīva vadības paneļa, lai pārvietotu statīvu uz augšu vai uz leju.

7 Apkope un uzturēšana



Ja aprīkojums tiek uzglabāts transportlīdzekļu salonā, nedrīkst pārsniegt temperatūras diapazona robežas no -25 °C (-13 °F) līdz +60 °C (140 °F).

- Vienmēr raugieties, lai uz vītņstieņa neatrastos lieli netīrumi un betona paliekas.
- Tīrīšanai jālieto tikai tīra un mīksta drāniņa. Ja nepieciešams, to var nedaudz samērcēt tīrā spirtā vai ūdenī. Nedrīkst izmantot nekādus citus šķidrumus, kas var kaitīgi iedarboties uz plastmasas daļām.

8 Transportēšana un uzglabāšana

Transportēšana

IEVĒROT PIESARDZĪBU!

Nekontrolēta ieslēgšanās transportēšanas laikā. Ja akumulatori atrodas iekārtā, tā transportēšanas laikā var nekontrolēti ieslēgties, un tas var izraisīt iekārtas bojājumus.

- ▶ Transportēšanas laikā akumulatoriem vienmēr jābūt izņemtiem no iekārtas.
- Pēc lietošanas vītņstieni līdz galam iebīdīet uz leju.
- Izņemiet akumulatoru.
- Tikai pēc tam pielokiet statīva kājas.
- Lietojiet sava aprīkojuma transportēšanai vai pārsūtīšanai **Hilti** kartona kārbu, **Hilti** transportēšanas somu vai līdzvērtīgu iepakojumu.
- Pirms atsākt lietošanu pēc ilgstošas transportēšanas vai uzglabāšanas, vienmēr veiciet kontrolmērījumu.

Uzglabāšana

IEVĒROT PIESARDZĪBU!

Bojājumu risks, ko izraisa bojāti akumulatori. Akumulatoru šķidruma iztecēšanas gadījumā iekārta var tikt bojāta.

- ▶ Iekārtas uzglabāšanas laikā akumulatoriem vienmēr jābūt izņemtiem.
- Glabājiet iekārtu sausā vietā, kas nav pieejama bērniem.
- Ja iekārtai ir piekļuvis mitrums, izņemiet to no iepakojuma. Izžāvējiet iekārtu, transportēšanas iepakojumu un piederumus temperatūrā, kas nepārsniedz 40 °C (104 °F), un veiciet to tīrīšanu.
- Aprīkojumu drīkst iepakot no jauna un novietot glabāšanā tikai tad, kad tas ir pilnībā sauss.
- Pirms atsākt aprīkojuma lietošanu pēc ilgstošas uzglabāšanas, vienmēr veiciet kontrolmērījumu.
- Glabājiet akumulatoru pēc iespējas vēsā un sausā vietā. Nekad nenovietojiet akumulatoru saulē, uz apkures elementiem vai aiz stikla.

9 Traucējumu novēršana

Ja iekārtas darbībā ir radušies traucējumi, kas nav uzskaitīti šajā tabulā vai ko jums neizdodas novērst saviem spēkiem, lūdzu, meklējiet palīdzību mūsu **Hilti** servisā.

9.1 Traucējumu novēršana

Traucējums	Iespējamais iemesls	Risinājums
Statīvs nereaģē.	Statīvs nav ieslēgts.	▶ Jāieslēdz statīvs.

Trucējums	Iespējamais iemesls	Risinājums
Statīvs nereaģē.	Statīvs nav sasaistīts pāri.	▶ Sasaistiet statīvu un tālvadību pāri.
	Baterijas PRA 92 ir tukšas.	▶ Nomainiet baterijas.
Statīvu nav iespējams ieslēgt.	Akumulators nav pilnībā iebīdīts vai ir tukšs.	▶ Akumulators jānofiksē ar dzirdamu klikšķi vai jāuzlādē.
Automātiskā noīmeņošanās neizdevās.	Nepieciešamais augstums atrodas ārpus iespējamā augstuma iestatīšanas diapazona.	▶ Pārbaudiet iestatīto augstumu.
	Pārmērīga vibrācija ārēju faktoru ietekmē.	▶ Pilnībā atlokiet statīvu un pievērsiet uzmanību stabilam novietojumam.
	Statīvs atrodas ārpus darbības rādīša.	▶ Pieeļiet ar tālvadību tuvāk statīvam un/vai pavērsiet statīva vadības paneli tālvadības virzienā.
Kontroles režīma iestatīšana neizdevās.	Nepieciešamais augstums atrodas ārpus iespējamā augstuma iestatīšanas diapazona.	▶ Pārbaudiet iestatīto augstumu.
	Pārmērīga vibrācija ārēju faktoru ietekmē.	▶ Pilnībā atlokiet statīvu un pievērsiet uzmanību stabilam novietojumam.
	Statīvs atrodas ārpus darbības rādīša.	▶ Pieeļiet ar tālvadību tuvāk statīvam un/vai pavērsiet statīva vadības paneli tālvadības virzienā.

10 RoHS (direktīva par bīstamo vielu izmantošanas ierobežošanu)

Lai apskatītu bīstamo vielu tabulu, izmantojiet šādu saiti: qr.hilti.com/r56543.
Saiti uz RoHS tabulu jūs QR koda veidā atradīsiet šīs dokumentācijas beigās.

11 Nokalpojušo iekārtu utilizācija

Hilti iekārtu izgatavošanā tiek izmantoti galvenokārt otrreiz pārstrādājami materiāli. Priekšnosacījums otrreizējai pārstrādei ir atbilstoša materiālu šķirošana. Daudzās valstīs **Hilti** pieņem nolietotās iekārtas otrreizējai pārstrādei. Lai saņemtu vairāk informācijas, vērsieties **Hilti** servisā vai pie sava pārdošanas konsultanta.

Akumulatoru utilizācija

Ja akumulatoru utilizācija netiek veikta pareizā veidā, var izplūst kaitīgas gāzes un šķidrums, kas apdraud veselību.

- ▶ Bojātus akumulatorus nav atļauts nosūtīt!
- ▶ Lai nepieļautu īssavienojumus, nosedziet pieslēguma kontaktus ar materiālu, kam nepiemīt elektriskā vadītspēja.
- ▶ Utilizējiet akumulatorus tā, lai tiem nevarētu piekļūt bērni.
- ▶ Nododiet akumulatoru utilizācijai jūs apkalpojošajā **Hilti Store** vai vērsieties pie kompetentā atkritumu apsaimniekošanas uzņēmuma.



- ▶ Neizmetiet elektroiekārtas, elektroniskas ierīces un akumulatorus sadzīves atkritumos!

12 Ražotāja garantija

- ▶ Ar jautājumiem par garantijas nosacījumiem, lūdzu, vērsieties pie vietējā **Hilti** partnera.



Hilti Corporation
Feldkircherstraße 100
9494 Schaan | Liechtenstein

PRA 90 (01)

[2011]

2006/42/EG

EN ISO 12100

2014/53/EU

EN 61010-1:2010

2011/65/EU

EN 62479:2010

2006/66/EC

EN 301 489-1 V2.1.1

EN 301 489-3 V2.1.1

EN 300 440 V2.1.1

EN 300 328 V2.1.1

Schaan, 03/2018

Paolo Luccini

Head of Quality and
Process-Management
BA Electric Tools & Accessories

Thomas Hillbrand

Head of BU Measuring
Business Unit Measuring





Hilti Corporation
LI-9494 Schaan
Tel.: +423 234 21 11
Fax: +423 234 29 65
www.hilti.group



2164701



Hilti Connect