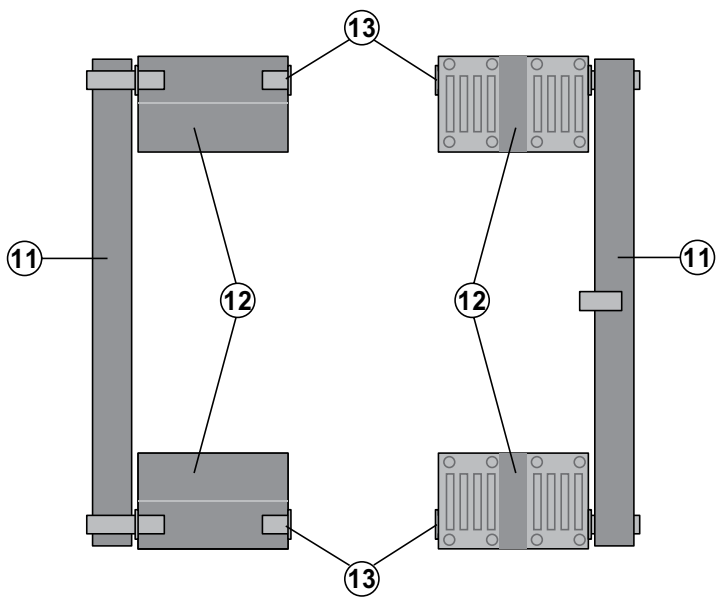
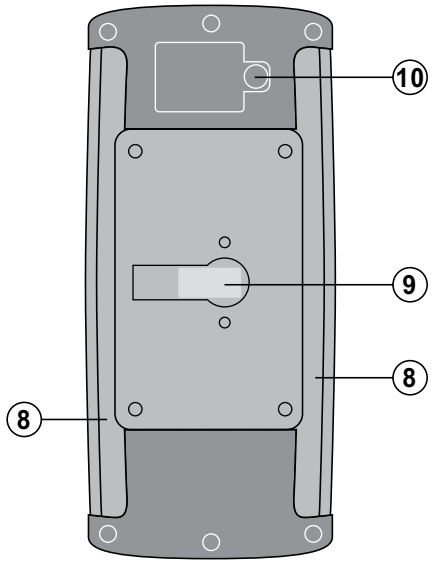
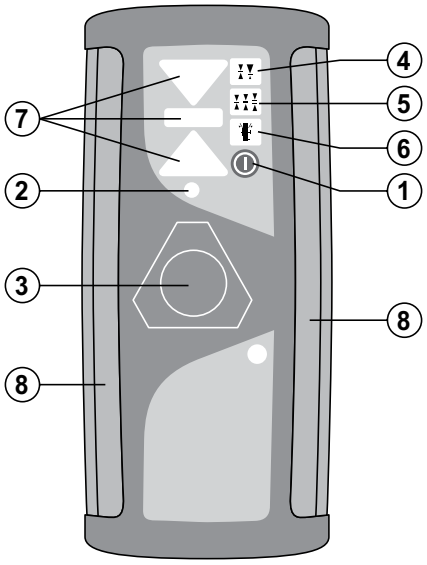


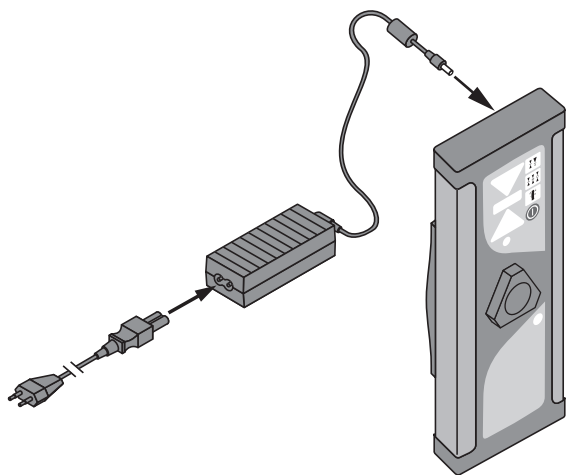
<b>Bedienungsanleitung</b>	<b>de</b>
<b>Operating instructions</b>	<b>en</b>
<b>Mode d'emploi</b>	<b>fr</b>
<b>Istruzioni d'uso</b>	<b>it</b>
<b>Manual de instrucciones</b>	<b>es</b>
<b>Manual de instruções</b>	<b>pt</b>
<b>Gebruiksaanwijzing</b>	<b>nl</b>
<b>Brugsanvisning</b>	<b>da</b>
<b>Bruksanvisning</b>	<b>sv</b>
<b>Bruksanvisning</b>	<b>no</b>
<b>Käyttöohje</b>	<b>fi</b>
<b>Instrukcja obsługi</b>	<b>pl</b>
<b>Инструкция по эксплуатации</b>	<b>ru</b>
<b>Návod k obsluze</b>	<b>cs</b>
<b>Návod na obsluhu</b>	<b>sk</b>



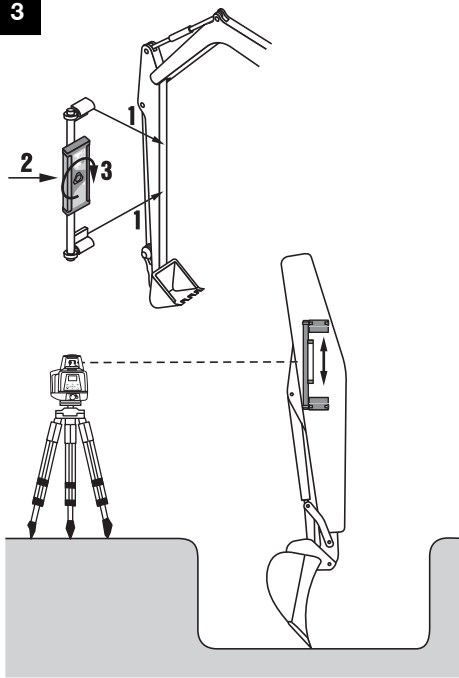
1



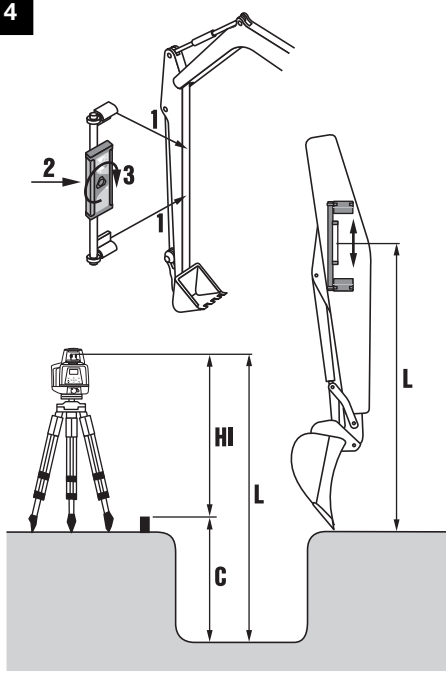
2



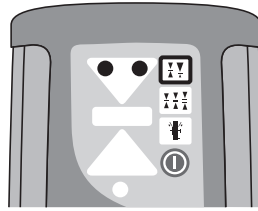
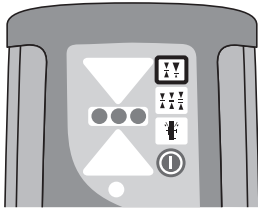
3



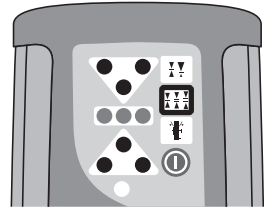
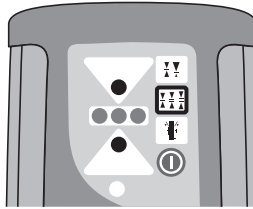
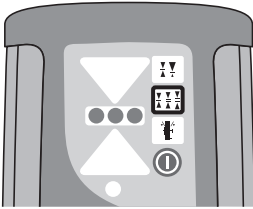
4



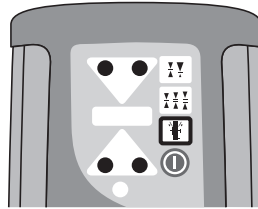
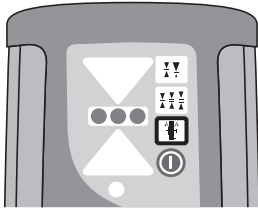
5



6



7



# OORSPRONKELIJKE GEBRUIKSAANWIJZING

## PRM 15 Machine-ontvanger

**Lees de handleiding beslist voordat u het apparaat de eerste keer gebruikt.**

**Bewaar deze handleiding altijd bij het apparaat.**

**Geef het apparaat alleen samen met de handleiding aan andere personen door.**

Inhoud	Pagina
1 Algemene opmerkingen	55
2 Beschrijving	56
3 Toebehoren	57
4 Technische gegevens	57
5 Veiligheidsinstructies	58
6 Inbedrijfneming	59
7 Bediening	61
8 Verzorging en onderhoud	61
9 Afval voor hergebruik recycelen	62
10 Fabrieksgarantie op apparatuur	62
11 FCC-instructie (geldig in de VS)	63
12 EG-conformiteitsverklaring (origineel)	63

**1** Deze nummers verwijzen naar afbeeldingen. De afbeeldingen zijn te vinden aan het begin van de handleiding. In de tekst van deze handleiding wordt met »het apparaat« altijd de machine-ontvanger PRM 15 bedoeld.

### Onderdelen, bedienings- en indicatie-elementen **1**

#### PRM 15 machine-ontvanger

- ① Aan/uit-toets
- ② Indicatie accutoestand
- ③ Bevestigingsgreep
- ④ Toets voor verschuiven van het richtniveau
- ⑤ Toets gevoeligheidsinstelling
- ⑥ Toets voor loodrecht-indicatie
- ⑦ Richtniveau-indicatie
- ⑧ Ontvangstvenster
- ⑨ Bevestigingsbout
- ⑩ Oplaadaansluiting

#### PRMA 70 magneethouder

- ⑪ Aluminium buis
- ⑫ Magneetpakket
- ⑬ Bevestigingsbout

## 1 Algemene opmerkingen

### 1.1 Signaalwoorden en hun betekenis

#### GEVAAR

Voor een direct dreigend gevaar dat tot ernstig letsel of tot de dood leidt.

#### WAARSCHUWING

Voor een eventueel gevaarlijke situatie die tot ernstig letsel of tot de dood kan leiden.

#### ATTENTIE

Voor een eventueel gevaarlijke situatie die tot licht letsel of tot materiële schade kan leiden.

#### AANWIJZING

Voor gebruikstips en andere nuttige informatie.

### 1.2 Verklaring van de pictogrammen en overige aanwijzingen

#### Waarschuwingstekens



Waarschuwing voor algemeen gevaar

#### Symbolen



Vóór het gebruik de handleiding lezen



Afval voor hergebruik recycelen

#### Plaats van de identificatiegegevens op het apparaat

Het type en het serienummer staan op het typeplaatje van uw apparaat. Neem deze gegevens over in uw handleiding en geef ze altijd door wanneer u onze vertegenwoordiging of ons servicestation om informatie vraagt.

Type: \_\_\_\_\_

Generatie: 01 \_\_\_\_\_

Serienr.: \_\_\_\_\_

## 2 Beschrijving

### 2.1 Gebruik volgens de voorschriften

De Hilti PRM 15 machine-ontvanger is een elektronische laserontvanger die stralen van een rotatielaser ten behoeve van positionering kan ontvangen. Hiertoe moet het apparaat met behulp van de magneethouder op een magnetisch oppervlak, bijvoorbeeld aan de graafarm van een grondverzetmachine, zijn bevestigd. Tijdens het werken ziet de gebruiker op het apparaat via visuele indicaties het richtniveau van het referentievlak van de laser ten opzichte van de graafbak.

Neem de specificaties in de handleiding betreffende het gebruik, de verzorging en het onderhoud in acht.

Houd rekening met de omgevingsinvloeden. Gebruik het apparaat niet in een omgeving waar brand- of explosiegevaar bestaat.

**Aanpassingen of veranderingen aan het apparaat zijn niet toegestaan.**




### 2.2 Kenmerken

Het apparaat is voorzien van een breed ontvangstvenster met een laserontvangst van 360 graden, waardoor het werkbereik en de werkafstand worden vergroot. De heldere LED-signalering zorgt voor een goede afleesbaarheid. Het huis van versterkt polycarbonaat onderstreept de robuustheid van het apparaat en maakt een jarenlang gebruik mogelijk. Het apparaat werkt met oplaadbare NiMH-batterijen.

### 2.3 Standaard leveringsomvang

- 1 Machine-ontvanger PRM 15
- 1 Handleiding
- 1 Magneethouder PRMA 70
- 1 Voedingsapparaat PRA 85
- 1 Fabriekscertificaat

### 2.4 LED-indicaties na invoer

Instelling richtniveaushuivering	Standaardinstelling (richtniveau ligt in het midden van de ontvanger): De groene richtniveau-LED's branden gedurende 1 seconde.
	Graafmodus (richtniveau ligt meer naar de bovenkant van de ontvanger): Twee rode LED's van de bovenste pijl branden gedurende 1 seconde.
Gevoelighedsinstelling richtniveau	Fijnmodus: De groene richtniveau-LED's branden gedurende 1 seconde.
	Standaardmodus: De groene richtniveau LED's en een rode LED van elk van beide pijlen branden gedurende 1 seconde.
Grove modus: De groene richtniveau LED's en alle rode LED's van de richtingspijlen branden gedurende 1 seconde.	
Instelling loodrecht-indicatie	Loodrecht-indicatie is UIT: De groene richtniveau-LED's branden gedurende 2 seconden constant.
	Loodrecht-indicatie is AAN: Twee rode LED's van elk van de pijlen knipperen afwisselend gedurende 2 seconden.

### AANWIJZING

Met een druk op de toets wordt de actueel geselecteerde modus weergegeven. Door opeenvolgende bediening van de toets wordt de selectiemodus geactiveerd.

## 2.5 Indicatie tijdens ontvangst

Laadtoestandaanduiding	Volle batterij: De LED is uit.
	Bijna lege batterij: De rode LED knippert.
	Lege batterij: De rode LED blijft slechts zolang branden tot de batterijen helemaal leeg zijn.
Richtniveau-indicatie	De hoogte van de ontvanger ten opzichte van de hoogte van de laserstraal wordt aangegeven door de helder rood brandende LED's, die tevens de richting aangeven waarin de ontvanger moet worden bewogen om het ingestelde richtniveau te bereiken.
	Helder groen brandende LED; de ontvanger heeft het richtniveau van de rotatielaser bereikt.
Loodrecht-indicatie	Ontvanger staat loodrecht: De richtniveau-indicaties branden constant. Ontvanger staat niet loodrecht ( $\pm 2,5$ graden uit het lood): De richtniveau-LED's knipperen snel of langzaam.

## 2.6 LED-indicaties na aansluiting van het voedingsapparaat

Laadtoestandaanduiding van het accu-pack	Conditioneringsfase accu-pack: Deze fase bereidt het accu-pack voor op de normale laadfase. De conditioneringsfase start als de stekker in het stopcontact wordt gestoken en duurt circa 10-20 minuten.
	- Groene LED knippert langzaam (0,85 Hz) - Conditioneringsfase actief.
	- Groene LED knippert snel (1,7 Hz) - Fout in de conditioneringsfase.
	Normaal opladen: Deze fase begint na een succesvolle afronding van de conditioneringsfase.
	- Groene LED brandt constant - Accu-pack wordt opgeladen.
- Groene LED knippert langzaam en regelmatig (0,85 Hz) - Accu-pack volledig opgeladen.	
- Groene LED knippert zeer snel (6,7 Hz) - Fout bij het opladen. De laadcyclus is beëindigd. Het voedingsapparaat opnieuw aansluiten of vervangen.	

## 3 Toebehoren

### Omschrijving

Auto-laadsnoer PRA 86

## 4 Technische gegevens

Technische wijzigingen voorbehouden!

### PRM 15 machine-ontvanger

Ontvangsthoeek laser	$2 \times 180^\circ = 360^\circ$
Sensor - Ontvangstmeting	Recht proportioneel
Verticale ontvangst	203 mm (8 in)
Bereik van de machine-ontvanger (radius)	3...488 m (10 tot 1600 ft)
Nauwkeurigheid van de machine-ontvanger	$\pm 2$ mm ( $\pm 0.079$ in)
Mogelijke laserdraaisnelheid	150/min tot 1200/min
Ontvangercompatibiliteit	Standaard infrarood en zichtbaar licht van rotatielaser-apparaten
Ongevoelig voor lichtpulsen van waarschuwingsslampen op bouwplaatsen	Ja

LED-kleurschema	Bovenste pijl (rood) Richtniveaulijn (groen) Onderste pijl (rood)
Tolerantiebereiken (standaard-modus)	Fijne bandbreedte = 5 mm ( $\frac{3}{16}$ in) Standaard bandbreedte = 10 mm ( $\frac{3}{8}$ in) Grove bandbreedte = 20 mm ( $\frac{3}{4}$ in)
Tolerantiebereiken (graafmodus)	Fijne bandbreedte = 12 mm ( $\frac{1}{2}$ in) Standaard bandbreedte = 25 mm (1 in) Grove bandbreedte = 50 mm (2 in)
Automatische uitschakeling	Na 30 minuten in geactiveerde modus zonder ontvangst van laserstralen
Gewicht (huis)	1,2 kg (2.5 lbs)
Afmetingen (L x B x H)	241 mm x 111 mm x 106 mm (9.5" x 4.38" x 4.2")
Geïntegreerde bevestigingsbout	Kan aan de buis van de magneethouder (max. buitendiameter 2,54 mm (1 in)) worden bevestigd
Bedrijfstemperatuur	-20...+60 °C (-4 °F tot 140 °F)
Opslagtemperatuur	-40...+70 °C (-4 °F tot 158 °F)
Luchtvochtigheid	90% luchtvochtigheid gedurende 48 uur bij 32 °C (90 °F)
Veiligheidsklasse	IP 67
Accu-pack	5 AA NiMH (niet verwisselbaar op bouwplaats)
Energievoorziening	Continue indicatie "in laserstraal": 25 uur (bij volledig opgeladen batterijen en bij 21 °C (70 °F))
Laadtemperatuur	+5...+35 °C (41 °F tot 95 °F)
Batterij oplaadtijd	5 uur voor volledig opladen

### PRA 85 voedingsapparaat

Netstroomvoeding	115...230 V
Netfrequentie	47...63 Hz
Nominaal vermogen	40 W
Nominale spanning	12 V
Bedrijfstemperatuur	+0...+40 °C (32 °F tot +104 °F)
Opslagtemperatuur (droog)	-25...+60 °C (-13 °F tot 140 °F)
Gewicht	0,23 kg (0.51 lbs)
Afmetingen (L x B x H)	110 mm x 50 mm x 32 mm (4.3" x 2" x 1.3")

## 5 Veiligheidsinstructies

### 5.1 Essentiële veiligheidsnotities

Naast de technische veiligheidsinstructies in de afzonderlijke hoofdstukken van deze handleiding moeten de volgende bepalingen altijd strikt worden opgevolgd.

### 5.2 Algemene veiligheidsmaatregelen

- Houd andere personen, met name kinderen, uit de buurt van het apparaat wanneer u ermee werkt.
- Controleer het apparaat alvorens het te gebruiken. Laat het apparaat ingeval van beschadiging repareren in een Hilti-servicestation.

- Maak geen veiligheidsinrichtingen onklaar en verwijder geen instructie- en waarschuwingsofschriften.
- Na een val of andere mechanische invloeden moet het apparaat in een Hilti-service worden gecontroleerd.
- Zorg er bij het gebruik van de magneethouder voor dat het apparaat correct is gemonteerd.
- Om foutieve metingen te voorkomen, moet het ontvangstveld schoon worden gehouden.
- Ook al is het apparaat gemaakt voor zwaar gebruik op bouwplaatsen, toch dient het, net als andere optische en elektrische apparaten (bijv.



veldkijkers, brillen, fotoapparaten), zorgvuldig te worden behandeld.

- h) Hoewel het apparaat beschermd is tegen het binnendringen van vocht, dient u het droog te maken alvorens het in de transportcontainer te plaatsen.
- i) Houd het apparaat zo ver mogelijk van uw oren om schade aan het gehoor te voorkomen.

### 5.2.1 Elektrisch



- a) De batterijen mogen niet in kinderhanden komen.
- b) Oververhit de batterijen niet en stel ze niet bloot aan vuur. De batterijen kunnen exploderen of er kunnen toxische stoffen vrijkomen.
- c) Laad de batterijen niet op.
- d) Soldeer de batterijen niet in het apparaat.
- e) Ontlaad de batterijen niet door kortsluiting; deze kunnen hierdoor oververhit raken en brandwonden veroorzaken.
- f) Open de batterijen niet en stel ze niet bloot aan overmatige mechanische belasting.
- g) Gebruik voor het apparaat en het opladen van het accu-pack alleen het voedingsapparaat PRA 85 of het auto-laadsnoer PRA 86. Anders bestaat het gevaar het apparaat te beschadigen.

### 5.3 Correcte inrichting van de werkomgeving

- a) Wanneer u op ladders werkt, neem dan geen ongewone lichaamshouding aan. Zorg ervoor dat u stevig staat en altijd in evenwicht bent.
- b) Metingen door of op ruiten of andere objecten kunnen het meetresultaat vertekenen.
- c) Gebruik het apparaat alleen binnen de vastgestelde toepassingsgrenzen.

### 5.4 Elektromagnetische compatibiliteit

Hoewel het apparaat voldoet aan de strenge eisen van de betreffende voorschriften, kan Hilti de mogelijkheid niet uitsluiten dat het apparaat door sterke straling wordt gestoord, hetgeen tot een foute bewerking kan leiden. In dit geval of wanneer u niet zeker bent, dienen controlemetingen te worden uitgevoerd. Ook kan Hilti niet uitsluiten dat andere apparaten (bijv. navigatie-inrichtingen van vliegtuigen) worden gestoord.

### 5.5 Magneethouder

**LET OP!** Hoewel de magneethouder over sterke magneten beschikt, is het draagvermogen beperkt tot 1,1 kg (2.5 lbs).

Om letsel te voorkomen dient u er bij het aanbrengen van de magneethouder op te letten dat uw vingers niet tussen het magneetpakket en het bevestigingsoppervlak terechtkomen.

## 6 Inbedrijfneming



### 6.1 Het accu-pack laden



#### GEVAAR

Gebruik uitsluitend de daarvoor bestemde Hilti voedingsapparaten, die onder "Toebehoren" zijn vermeld.

### 6.2 Opties voor het opladen van het accu-pack

#### GEVAAR

Het voedingsapparaat PRA 85 mag alleen "binnenshuis" worden gebruikt. Voorkom dat er vocht binnendringt.

### 6.3 Opladen van het accu-pack in het apparaat 2

#### AANWIJZING

Let erop dat bij het laden de aanbevolen laadtemperatuur (5 tot 35 °C / 41 tot 95 °F) worden aangehouden.

1. Trek zodanig aan de sluiting dat de laadaansluiting van het accu-pack zichtbaar wordt.
2. Sluit de stekker van het voedingsapparaat of het autolaadsnoer aan op het accu-pack.

**AANWIJZING** De laadtoestand wordt tijdens het laden door de accu-pack-indicatie op het apparaat aangegeven.

### 6.4 Opbouw

Plaats de rotatielaser op een geschikte en veilige plek en zorg ervoor dat geen enkel voorwerp het gezichtsveld tussen de rotatielaser en de machine-ontvanger belemmert. De Hilti PRM 15 machine-ontvanger kan binnen een radius van 488 m (750 ft.) worden gebruikt (het bereik wordt ook bepaald door het vermogen van de gebruikte rotatielaser).

#### WAARSCHUWING

Neem alle veiligheidsinstructies in de handleiding van de PRM 15 in acht en neem ook alle andere veiligheidsvoorschriften en -procedures in uw directe werkomgeving in acht.

### 6.5 Verschuiven van de magneetpakketten

#### AANWIJZING

Om obstakels te omzeilen, kunnen de magneetpakketten naar elke willekeurige plaats op de buis van de houder

worden geschoven. In de meeste gevallen zal het verschuiven van de magneetpakketten niet noodzakelijk zijn. Als verschuiven van de magneetpakketten noodzakelijk is, dient dit voor het aanbrengen van de magneethouder op de machine te gebeuren.

1. Draai de klembout los met behulp van een  $\frac{5}{16}$  inch (8 mm) inbussleutel.
2. Schuif het magneetpakket op de buis naar de gewenste plaats.
3. Zet de bevestigingsbout weer met 11 Nm vast.  
**AANWIJZING** Bevestig de machine-ontvanger tussen de magneetpakketten.

## 6.6 Aanbrengen van de magneethouder

### AANWIJZING

Bij een minigraver kan de magneethouder aan de zijkant of de voor- of achterkant van de graafarm worden bevestigd. De magneethouder kan ook onder hydraulische leidingen of over lasnaden worden aangebracht, omdat hij van speciale uitsparingen is voorzien.

1. Plaats de magneethouder op een magnetisch (ijzerhoudend) oppervlak. Let erop dat het oppervlak egaal en schoon is.
2. Markeer het bevestigingspunt op de machine. Let daarbij op de betreffende hoogte van de rotatielaser.
3. Breng de bovenzijde van het bovenste magneetpakket op het bevestigingsoppervlak aan.
4. Beweeg het onderste magneetpakket langzaam naar het bevestigingsoppervlak toe, tot beide magneetpakketten stevig hechten.

**AANWIJZING** Sommige delen van de magneethouder zijn van metaal en kunnen daarom op bepaalde oppervlakken sporen achterlaten.

**AANWIJZING** Om een zo goed mogelijke hechting te waarborgen, moeten beide magneetpakketten volledig tegen het bevestigingsoppervlak aan liggen.

## 6.7 Bevestiging van de machine-ontvanger

Breng de machine-ontvanger tussen beide magneetpakketten aan. Leid hem daarbij door de haak en draai vervolgens de bevestigingsbout rechtsom vast. Het is mogelijk dat de bevestigingsbout eerst linksom moet worden losgedraaid, voordat hij kan worden vastgeschroefd.

## 6.8 Verwijderen van de magneethouder

1. Neem de machine-ontvanger los van de magneethouder.
2. Verwijder de magneethouder van het bevestigingsoppervlak.

## 6.9 Montage-instructies voor grondverzetmachines

### AANWIJZING

Bij het gebruik van een grondverzetmachine of een rupsgraafmachine dient de graafarm verticaal of nagenoeg verticaal te staan. De graafarm moet zo worden geplaatst, dat hij bij elke aflezing van het richtniveau weer in dezelfde positie kan worden gebracht. Deze positie wordt hierna als "Positie voor de hoogtecontrole" aangeduid. De machine-ontvanger kan voor het werken in of buiten de bouwput worden gemonteerd.

### 6.9.1 Montage van de machine-ontvanger voor het werken in de bouwput 3

1. Breng een klein oppervlak op de gewenste hoogte resp. diepte. Plaats de graafbak in de bouwput in de "Positie voor de hoogtecontrole".
2. Plaats de rotatielaser op een geschikte plek (naast de bouwput) voor een optimale ontvangst van de laserstralen en een efficiënt machinegebruik en schakel de laser in.
3. Bevestig de magneethouder aan de zijkant van de graafarm op laserhoogte.
4. Bevestig de machine-ontvanger aan de magneethouder en schuif deze zo ver naar boven of beneden, tot het richtniveau van de laserstraal correct wordt aangegeven en zet hem dan definitief vast.
5. Begin met de graafwerkzaamheden. Controleer regelmatig of de graafdiepte nog overeenkomt met de gewenste diepte.

### 6.9.2 Montage van de machine-ontvanger voor het werken naast de bouwput 4

1. Plaats de rotatielaser op een geschikte plek (naast de bouwput) voor een optimale ontvangst van de laserstralen en een efficiënt machinegebruik en schakel de laser in.
2. Plaats de graafbak naast de bouwput in de "Positie voor de hoogtecontrole".
3. Bepaal de graafarmafstand (L= afstand laservlak tot gewenste graafdiepte).
4. Breng de hoogte van de graafarmafstand L over op de graafarm, uitgaande van de baktanden aan het uiteinde van de graafbak (naast de bouwput). Bevestig vervolgens de magneethouder aan de zijkant van de graafarm/lepelsteel op deze hoogte L.
5. Bevestig de machine-ontvanger. Daarbij dient het richtniveau overeen te komen met het uiteinde van afstand L.
6. Schakel de machine-ontvanger in en begin met de graafwerkzaamheden.
7. Controleer regelmatig of de graafdiepte nog overeenkomt met de gewenste diepte.

## 7 Bediening

### AANWIJZING

Alleen het door Hilti aanbevolen voedingsapparaat PRA 85 mag voor het opladen van het accu-pack worden gebruikt.

### 7.1 Apparaat in-/uitschakelen

1. Druk 1 seconde op de aan/uit-toets. De machine-ontvanger wordt ingeschakeld.
2. Druk 3 seconden op de aan/uit-toets. De machine-ontvanger wordt uitgeschakeld.

### 7.2 Omschakelen tussen nivelleer- en graafmodus

1. Druk eenmaal op de aan/uit-toets. De actuele modus wordt weergegeven.
2. Door binnen 2 seconden nogmaals op de aan/uit-toets te drukken, kan uit 2 instelmogelijkheden voor de modus worden gekozen.  
Nivelleermodus: Richtniveau ligt in het midden van de machine-ontvanger. Dit is de standaard instelling. De richtniveau-indicatie brandt gedurende 1 seconde.  
Graafmodus: Richtniveau ligt meer naar de bovenkant van de machine-ontvanger. De hoogte van de ontvanger ten opzichte van de laserstraal wordt weergegeven met een vertraging van 1 seconde. De geselecteerde modus wordt op het scherm weergegeven.

### 7.3 Instelling van het tolerantiebereik

### AANWIJZING

Als het apparaat uit- en vervolgens weer ingeschakeld wordt, worden de laatst gebruikte instellingen opgeslagen.

1. Druk eenmaal op de aan/uit-toets.  
De actuele tolerantie wordt weergegeven.
2. Door binnen 2 seconden nogmaals op de aan/uit-toets te drukken, kan uit 3 instelmogelijkheden voor de tolerantie worden gekozen.  
Fijnmodus: De groene richtniveau-LED brandt gedurende 1 seconde.  
Standaardmodus: De groene richtniveau-LED en de beide rode richtingspijlen het dichtst bij het richtniveau branden gedurende 1 seconde.  
Grove modus: De groene richtniveau LED's en alle rode richtingspijlen branden gedurende 1 seconde.  
De LED's branden bij alle instellingen gedurende 1 seconde.

### 7.4 Activering van de loodrecht-indicatie

### AANWIJZING

Als het apparaat uit- en vervolgens weer ingeschakeld wordt, worden de laatst gebruikte instellingen opgeslagen. De richtniveau-indicaties branden constant als de ontvanger loodrecht staat. De richtniveau LED's knipperen snel of langzaam als de ontvanger niet loodrecht staat ( $\pm 2,5$  graden uit het lood).

1. Druk eenmaal op de aan/uit-toets.  
De actuele loodrecht-indicatie wordt weergegeven.
2. Door binnen 2 seconden nogmaals op de aan/uit-toets te drukken, kan tussen loodrecht-indicatie "Actief" of "Inactief" worden gekozen.
3. Zet de loodrecht-indicatie op "Actief".  
De groene richtniveau-LED brandt gedurende 2 seconden.
4. Zet de loodrecht-indicatie op "Inactief".  
De bovenste en onderste LED's knipperen afwisselend gedurende 2 seconden.

## 8 Verzorging en onderhoud

### 8.1 Reinigen en drogen

1. Stof van het oppervlak blazen.
2. Displays of ontvangstvensters niet met uw vingers aanraken.
3. Reinig het apparaat alleen met een schone en zachte doek; bevochtig het zo nodig met zuivere alcohol of wat water.

**AANWIJZING** Geen andere vloeistoffen gebruiken omdat deze de kunststof delen kunnen aantasten.

4. Bij de opslag van uw uitrusting dient u zich te houden aan de temperatuurlimieten. Dit is met name van belang in de winter / zomer, wanneer u de uitrusting in een voertuig bewaart (-40 °C tot +70 °C / -40 °F tot +158 °F).

### 8.2 Opslaan

Apparaten die nat zijn geworden, dienen te worden uitgepakt. Apparaten, transportcontainers en toebehoren moeten worden gedroogd (bij maximaal 40 °C / 104 °F)

en gereinigd. De uitrusting pas weer inpakken wanneer deze helemaal droog is en vervolgens droog bewaren. Voer wanneer uw uitrusting gedurende langere tijd is opgeslagen of op transport is geweest een controlemeting uit.

Neem de batterijen uit het apparaat wanneer dit voor langere tijd opgeslagen worden. Lekkende batterijen kunnen het apparaat beschadigen.

### 8.3 Transporteren

Gebruik voor het transport of de verzending van uw uitrusting de kartonnen verzenddoos van Hilti of een gelijkwaardige verpakking.

### GEVAAR

**Het apparaat altijd zonder batterijen transporteren.**

### 8.4 Hilti kalibratieservice

Wij raden aan uw apparaat regelmatig te laten controleren door de Hilti kalibratieservice om de betrouwbaarheid

overeenkomstig de normen en wettelijke eisen te kunnen garanderen.

### 8.5 Magneethouder

Houd de magneethouder schoon. U kunt opgehoopt vet en vuil aan of bij de magneten gewoon wegvegen.

Als de houder met water in aanraking is gekomen, leg dan de houder met de magneetpakketten naar onder toe weg, zodat het water van de magneetpakketten af kan lopen.

Als de buis moet worden vervangen, mogen alleen buizen van Schedule-40 aluminium met een buitendiameter van 25,4 mm worden gebruikt.

Zet de houders van de magneetpakketten alleen vast als de magneetpakketten op de buis zijn aangebracht.

## 9 Afval voor hergebruik recyclen

### GEVAAR

Wanneer de uitrusting op ondeskundige wijze wordt afgevoerd kan dit tot het volgende leiden:

Bij het verbranden van kunststof onderdelen ontstaan giftige verbrandingsgassen, waardoor er personen ziek kunnen worden.

Batterijen kunnen ontploffen en daarbij, wanneer ze beschadigd of sterk verwarmd worden, vergiftigingen, brandwonden (door brandend zuur) of milieuvervuiling veroorzaken.

Wanneer het apparaat niet zorgvuldig wordt afgevoerd, bestaat de kans dat onbevoegde personen de uitrusting op ondeskundige wijze gebruiken. Hierbij kunt u zichzelf en derden ernstig letsel toebrengen en het milieu vervuilen.



Hilti-apparaten zijn voor een groot deel vervaardigd uit materiaal dat kan worden gerecycled. Voor hergebruik is een juiste materiaalscheiding noodzakelijk. In veel landen is Hilti er al op ingesteld om uw oude apparaat voor recycling terug te nemen. Vraag hierover informatie bij de klantenservice van Hilti of bij uw verkoopadviseur.



Alleen voor EU-landen

Geef elektrisch gereedschap niet met het huisvuil mee!

Volgens de Europese richtlijn 2002/96/EG inzake oude elektrische en elektronische apparaten en de toepassing daarvan binnen de nationale wetgeving, dient gebruikt elektrisch gereedschap gescheiden te worden ingezameld en te worden afgevoerd naar een recyclingbedrijf dat voldoet aan de geldende milieu-eisen.



Voer de batterijen af volgens de nationale voorschriften. Help het milieu te beschermen.

## 10 Fabrieksgarantie op apparatuur

Neem bij vragen over de garantievooraarden contact op met uw lokale HILTI dealer.

## 11 FCC-instructie (geldig in de VS)

### ATTENTIE

Dit apparaat is tijdens testen binnen de limieten gebleven die in alinea 15 van de FCC-bepalingen voor digitale apparaten van klasse B zijn vastgelegd. Deze grenswaarden voorzien in een toereikende bescherming tegen storende straling bij de installatie in woongebieden. Dit soort apparaten genereert en gebruikt hoge frequenties en kan deze frequenties ook uitstralen. Daardoor kunt u, wanneer u bij de installatie en het gebruik niet volgens de voorschriften te werk gaat, storingen van de radio-ontvangst veroorzaken.

Er kan echter niet worden gegarandeerd dat zich bij bepaalde installaties geen storingen kunnen voordoen. Indien dit apparaat storingen bij de radio- of televisie-ontvangst veroorzaakt, wat kan worden vastgesteld door

het apparaat uit- en vervolgens weer in te schakelen, is de gebruiker verplicht de storingen door middel van de volgende maatregelen op te heffen:

De ontvangstantenne in de juiste stand brengen of verplaatsen.

De afstand tussen het apparaat en de ontvanger vergroten.

Vraag uw leverancier of een ervaren radio- of televisie-technicus om hulp.

### AANWIJZING

Veranderingen of modificaties die niet uitdrukkelijk door Hilti zijn toegestaan, kunnen het recht van de gebruiker om het apparaat in bedrijf te nemen beperken.

nl

## 12 EG-conformiteitsverklaring (origineel)

Omschrijving:	Machine-ontvanger
Type:	PRM 15
Generatie:	01
Bouwjaar:	2009

Als de uitsluitend verantwoordelijken voor dit product verklaren wij dat het voldoet aan de volgende voorschriften en normen: tot 19 april 2016: 2004/108/EG, vanaf 20 april 2016: 2014/30/EU, 2011/65/EU, EN ISO 12100.

Hilti Corporation, Feldkircherstrasse 100,  
FL-9494 Schaan



**Paolo Luccini**  
Head of BA Quality and Process Management  
Business Area Electric Tools & Accessories  
06/2015



**Edward Przybylowicz**  
Head of BU Measuring Systems  
BU Measuring Systems  
06/2015

### Technische documentatie bij:

Hilti Entwicklungsgesellschaft mbH  
Zulassung Elektrowerkzeuge  
Hiltistrasse 6  
86916 Kaufering  
Deutschland



Hilti Corporation

LI-9494 Schaan

Tel.: +423/234 21 11

Fax: +423/234 29 65

[www.hilti.com](http://www.hilti.com)

Hilti = registered trademark of Hilti Corp., Schaan  
Pos. 1 | 20151223

