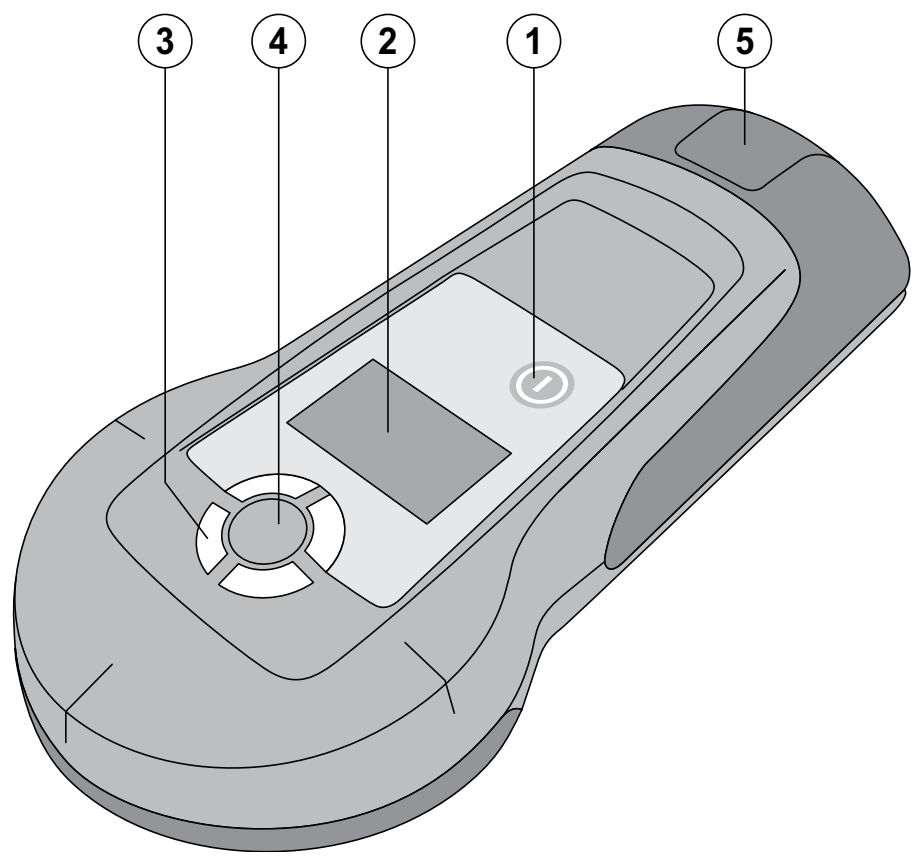


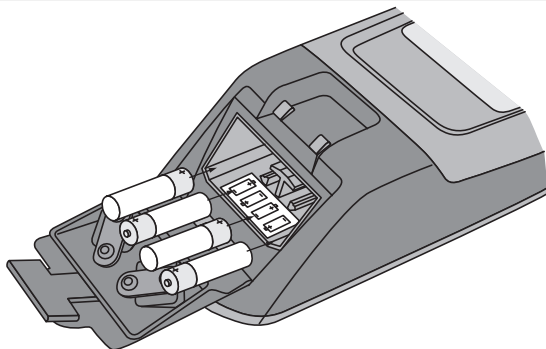
Bedienungsanleitung	de
Operating instructions	en
Mode d'emploi	fr
Istruzioni d'uso	it
Manual de instrucciones	es
Manual de instruções	pt
Gebruiksaanwijzing	nl
Brugsanvisning	da
Bruksanvisning	sv
Bruksanvisning	no
Käyttöohje	fi
Οδηγίες χρήσεως	el
Használati utasítás	hu
Instrukcja obsługi	pl
Инструкция по эксплуатации	ru
Návod k obsluze	cs
Návod na obsluhu	sk
Upute za uporabu	hr
Navodila za uporabo	sl
Ръководство за обслужване	bg
Instrucțiuni de utilizare	ro
Kullanma Talimatı	tr
Lietošanas pamācība	lv
Instrukcija	lt
Kasutusjuhend	et
Інструкція з експлуатації	uk
取扱説明書	ja
사용설명서	ko
操作説明書	zh
操作说明书	cn



1



2



PS 30 철근디텍터

처음 제품을 사용하기 전에 본 사용설명서를 반드시 읽으십시오.

본 사용설명서는 항상 기기와 함께 보관하십시오.

기기를 다른 사람에게 양도할 경우, 사용설명서도 반드시 함께 넘겨 주십시오.

목차	쪽
1 일반 정보	234
2 설명	235
3 기술자료	236
4 안전상의 주의사항	237
5 사용 전 준비사항	238
6 조작	238
7 관리와 유지보수	239
8 고장진단	240
9 FCC 지침(미국에서 적용) / ICES 지침(캐나다에서 적용)	240
10 폐기	240
11 기기 제조회사 보증	241
12 EG-동일성 표시(오리지널)	241

1 숫자는 그림에 나와 있습니다. 그림은 사용 설명서의 초반부에 나와 있습니다.
본 사용 설명서에서 "기기"란 항상 철근디텍터 PS 30을 말합니다.

공구구성부품, 조작요소 및 표시요소 **1**

- ① ON/OFF 버튼
- ② 디스플레이 영역
- ③ LED 상태(적색/녹색)
- ④ 마킹홀
- ⑤ 배터리 함

1 일반 정보

1.1 신호단어와 그 의미

위험
이 기호는 직접적인 위험을 표시합니다. 만약 지키지 않으면 심각한 부상을 당하거나 사망으로 이어질 수도 있습니다.

경고
이 기호는 특별히 중요한 안전상의 주의사항을 표시합니다. 만약 지키지 않으면 심각한 부상을 당하거나 사망할 수도 있습니다.

주의
이 기호는 특별히 중요한 안전상의 주의사항을 표시합니다. 만약 지키지 않으면, 심각한 부상 또는 물질 손실을 입을 수 있습니다.

지침
유용한 사용정보 및 적용 지침 참조용

1.2 그림의 설명과 그밖의 지침

경고 표시



일반적인 위험에 대한 경고

기호



사용하기 전에 사용설명서를 읽으십시오.



자재를 재활용하십시오.

제품의 일련번호
 기기명과 일련 번호는 기기의 형식 라벨에 적혀
 있습니다. 이 자료를 귀하의 사용설명서에 기록해
 놓은 다음, 해당 지사 또는 서비스 부서에 문의할 때,

사용설명서에 표기해 두신 기기명과 일련 번호를 사용해
 주십시오.

모델: _____

일련번호: _____

2 설명

2.1 규정에 맞게 사용

Hiti 철근디텍터 PS 30은 철금속(외장 철근)과 비철금속(구리와 알루미늄)을 탐지하기 위한 기기입니다.
 기기는 버팀줄의 위치 지정에는 적합하지 않습니다.
 교육을 받지 않은 사람이 공구를 부적절하게 취급하거나 규정에 맞지 않게 사용할 경우, 기기와 그 관련 기기로 인해
 부상을 당할 위험이 있습니다.
 사용설명서에 있는 작동, 관리 그리고 수리에 대한 정보에 유의하십시오.
 주위 환경을 고려하십시오. 화재 혹은 폭발의 위험이 있는 곳에서는 기기를 사용하지 마십시오.
 기기를 변조하거나 개조해서는 절대로 안됩니다.

2.2 디스플레이 영역

디스플레이에는 세팅 및 기기 상태가 나타납니다.

2.3 디스플레이 조명

주변밝기가 약할 경우 디스플레이 조명이 자동으로 켜집니다.

2.4 디스플레이

디스플레이 영역



① 상태영역

② 탐지영역

디스플레이의 두 영역을 표시합니다.

2.5 상태 표시기

상태영역



① 철금속 물체

② 비철금속 물체

③ 음향 제거

④ 배터리 상태

활성화되어 있는 상태를 나타냅니다.

2.6 디스플레이 기호

음향

활성화(좌측)



비활성화(우측)

2.7 경고기호 및 오류기호 디스플레이

오류메시지 서비스센터로 문의하십시오.



온도 경고 허용되지 않은 작동영역



간섭 전자파 주변간섭 너무 큼



캘리브레이션 경고 캘리브레이션 요구됨



2.8 배터리 상태표시

세그먼트 수	충전상태 (%)
3	= 100 % 충전
2	=80 % 충전
1	= 50 % 충전
0	=20 % 충전
배터리 기호 점멸	=방전

2.9 공급품목

- 1 공구
- 1 홀더
- 1 파우치
- 1 사용설명서
- 1 제조원 증명서
- 4 배터리
- 2 마커

3 기술자료

기술적인 사양은 사전 통고없이 변경될 수 있음!

지침

모든 자료는 봉 모양의 개별 금속 물체에 해당하는 것으로, 이 물체는 운동방향과 수직이며 외부 잡음 간섭이 없는 평평하고 매끈한 콘크리트 표면을 가지고 있습니다. 벽돌 표면 아래를 측정할 경우 측정 범위 및 정확도에 제한을 받습니다.

PS 30

철금속 위치 지정 측정범위	> \varnothing 8 mm (≥ # 3): 5...120 mm (1/4 in ... 4¾ in) \varnothing 6...8 mm: 5...100 mm (1/4 in ... 4 in)
비철금속의 위치 지정을 위한 측정범위(구리 및 알루미늄 파이프)	직경 최소 10 mm (1/2 in), 벽 두께 최소 2 mm (3/32 in): 5... 80 mm (1/4 in ... 3 1/8 in)

위치 지정 정확도	±10 mm (± 1/2 in)
물체 간 최소 거리	깊이영역 5...55 mm (1/4 ...2 1/8 in): 55 mm (2 1/8 in) 깊이영역 >55 mm (2 1/8 in): 간격/깊이 요소 >1.5
에너지 공급	4x1.5V (AAA) LR03 알칼리 망간전지
20°C에서의 배터리 수명	10 h
작동 온도	-15...+50°C (5° F ~ 122° F)
자동 꺼짐	5 min
보관 온도(건조한 상태로)	-25...+63°C (-13°F ~ 145°F)
상대습도	95%
보호 등급	IP 54 (먼지와 물에 대해 보호)
무게(배터리 포함)	420 g (0.99 lbs)
크기(L x W x H)	237 mm X 104 mm X 47 mm (9.4 in x 4 in x 2 in)

4 안전상의 주의사항

본 사용설명서의 각 장에 있는 안전 지침 외에도 다음과 같은 사항들을 항상 엄격하게 준수해야 합니다. 기기는 콘크리트, 벽돌, 드라이벨 판넬 및 회반죽 표면 아래에서 철금속(외근 철근)과 비철금속(구리, 알루미늄)을 탐지하기 위해 해당 장에 제시된 기술 데이터에 맞게 설계되었습니다.

4.1 안전에 대한 기본 지침

- 안전장치가 작동불능상태가 되지 않도록 하고, 지침 및 경고 스티커를 제거하지 마십시오.
- 측정 기기는 어린이들의 손이 닿지 않는 곳에 두십시오.
- 사용하기 전에 기기의 정확한 작동방법을 확인하십시오.
- 기기를 켜 후에 디스플레이 영역을 확인하십시오. 디스플레이 영역은 1초 이내 모든 기호를 표시해야 합니다.
- 기기가 켜진 후에 캘리브레이션이 될 수 있도록 하십시오.
- 기기를 임신부 근처에서 사용하지 마십시오.
- 빠르게 변경되는 측정조건은 잘못된 측정결과를 불러일으킬 수 있습니다.
- 규정된 한계내에서만 기기를 사용하십시오. 버팀줄 또는 스테인리스 스틸이 포함된 모재 위에서 작업하지 마십시오.
- 기기를 의료 기기 근처에서 사용하지 마십시오.
- 기기가 물체를 발견한 위치에서 드릴링 작업을 하지 마십시오.
- 항상 디스플레이 영역의 경고메시지에 유의하십시오.
- 기기를 간섭 전자파 근처에서 사용하지 마십시오(예: 브레이크).
- 주위환경을 고려하십시오. 화재 혹은 폭발의 위험이 있는 곳에서는 기기를 사용하지 마십시오.
- 디스플레이 영역이 보이게 하십시오(예: 손가락으로 디스플레이 영역을 만지거나 디스플레이 영역을 덮어서키지 마십시오).
- 결함이 있는 기기를 사용하지 마십시오.
- 탐지표면을 항상 깨끗이 하십시오.

- 기기의 정확도는 모재에 의해 영향을 받습니다. 기기를 정확하게 캘리브레이션할 수 없으면, 측정오류가 발생할 수 없습니다.
- 자동 캘리브레이션이 정확하게 실행되지 않으면, 디스플레이 영역에 경고메시지가 나타납니다.
- 기기를 심박 조절기 사용자 근처에서 사용하지 마십시오.

4.2 적절한 작업환경

- 사다리 위에서 작업할 경우에는 불안정한 자세를 취하지 마십시오. 안전한 작업자세가 되도록 하고, 항상 균형을 유지하십시오.
- 기기를, 매우 추운 장소로부터 따뜻한 장소로 옮겼거나 그 반대로 따뜻한 장소에서 추운 장소로 옮겼을 경우에는 기기를 사용하기 전에 새 환경에 적응되도록 해야 합니다.
- 규정된 한계내에서만 기기를 사용하십시오.
- 국가별 고유 사고방지규정에 유의하십시오.

4.3 전자기파 간섭여부 (EMC)

관련 장치에 필요한 엄격한 요구사항을 충족하지만, Hilti사는 강한 전자기파로 인해 기능장애를 초래할 수 있는 간섭을 받을 수 있다는 가능성을 배제할 수 없습니다. 이러한 경우 또는 다른 불확실한 경우에는 테스트 측정을 실시해야 합니다. 또한 다른 기기 (예: 비행기의 내비게이션 시스템)에 장애를 일으키는 것을 배제할 수 없습니다. 기기는 등급 A에 해당합니다; 국내 환경에 따른 장애를 일으키는 것을 배제할 수 없습니다.

4.4 일반적인 안전지침

- 사용하기 전에 기기를 점검하십시오. 기기가 손상되었으면, Hilti 서비스 센터를 통해 수리하도록 하십시오.
- 기기를 떨어뜨렸거나 또는 기기가 다른 기계적인 영향을 받은 경우에는 기기의 정확성을 점검해야 합니다.
- 기기는 건설 현장용으로 설계되어 있지만 다른 측정 기기와 마찬가지로 조심스럽게 취급해야 합니다.

- d) 기기 자체는 습기의 유입을 방지하도록 설계되어 있지만 기기를 운반용 컨테이너에 넣기 전에 잘 닦아서 건조시키십시오.
- e) 기기를 컷을 때 모든 기호가 잘 보이도록 하십시오.
- f) 측정하기 전에 기기 상태가 정상인지 점검하십시오.

4.5 전기에 관한 안전수칙

- a) 배터리는 어린이 손이 닿지 않도록 보관하십시오.
- b) 배터리에 과도한 열을 가하거나 불가에 노출시키지 마십시오. 배터리는 폭발할 수 있으며 또는 독성물질이 흘러 나올 수도 있습니다.

- c) 배터리를 충전시키지 마십시오.
- d) 기기에 설치된 상태에서는 배터리를 납땜하지 마십시오.
- e) 단락시켜 배터리를 방전시키지 마십시오. 이로 인해 과열 및 화상을 입을 수 있습니다.
- f) 배터리를 열지 마시고, 과도한 기계적 부하를 가하지 마십시오.

4.6 이동

기기는 항상 배터리를 장착하지 않은 상태로 수송해야 합니다.

5 사용 전 준비사항



5.1 배터리 삽입

주의
손상된 배터리를 설치하지 마십시오.

주의
항상 전체 배터리 세트를 교환하십시오.

위험
새 배터리와 현 배터리를 혼합하여 사용하지 마십시오. 제조회사가 다르거나 모델명이 다른 배터리를 사용하지 마십시오.

1. 배터리 함을 여십시오.
2. 포장에서 배터리를 꺼내 기기에 끼우십시오. 지침 극성에 유의하십시오 (배터리 구획의 표시 참조).
3. 배터리 구획의 커버가 제대로 닫혀지는지 점검하십시오.

5.2 기기 점검

1. 센서영역에 습기가 차지 않도록 하십시오. 또는 천을 이용하여 센서영역을 건조시키십시오.
2. 정확한 측정결과를 얻기 위해서는 기기를 작동시키기 전에 기기가 외부 온도변화에 노출된 다음 기기를 사용하기 전에 주위온도에 적응할 수 있도록 하십시오.

5.3 스위치 ON/OFF

1. ON/OFF 버튼을 이용하여 기기를 스위치ON하십시오.
2. 기기가 켜진 상태에서 ON/OFF 버튼을 누릅니다: 기기가 스위치OFF됩니다. 지침 기기가 사용 중이지 않거나 오류메시지가 나타나면 5분 후에 자동으로 꺼집니다. 배터리 방전시 기기가 꺼집니다.

5.4 음향 ON/OFF

1. ON/OFF 버튼을 5초간 누르십시오. 음향 메뉴가 나타나며 음향 메뉴가 활성화되면 비활성화를 위해 ON/OFF 버튼을 다시 누르십시오.
2. 기기를 끄기 위해 ON/OFF 버튼을 5초간 누르십시오.
3. 기기를 켜십시오. 새 설정이 디스플레이 영역에 나타나며 기기는 작동 가능합니다.

6 조작



6.1 기기 준비

주의
탐지된 물체 근처에서 드릴링 작업을 할 경우 충분한 안전거리를 확보하십시오.

1. 기기를 켜기 전에 기기가 모재 또는 금속 물체와 접촉하지 않는지 확인하십시오.

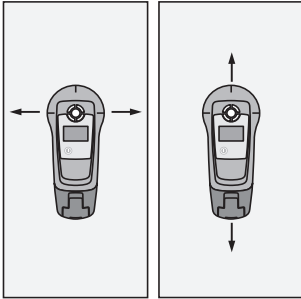
2. ON/OFF 버튼을 눌러서 기기를 스위치ON하십시오. 모든 기호는 1초 이내 디스플레이 영역에 나타납니다. 기기는 자기진단 후 자동으로 캘리브레이션을 시작합니다. 캘리브레이션을 종료한 후 LED 상태가 녹색으로 깜박거립니다.

캘리브레이션을 하는 동안에 기기를 손에 들고 금속 물체 또는 모재로부터 최소 30 cm (12 in)의 간격을 두십시오.

6.2 기기를 이용하여 작업하기

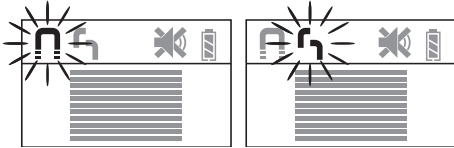
기기가 분석하고자 하는 모재와 완전히 접촉하는지 확인하십시오.
 기기를 평평한 모재 위에서만 사용하십시오.
 기기를 천천히 그리고 조심스럽게 분석하고자 하는 모재 위에 놓으십시오.
 기기에서의 최대 작업 속도는 20 cm/s(9 in/s)입니다.

6.2.1 세척방법



이상적인 결과를 얻기 위해 기기를 세척방법에 따라 세척하십시오(물체 위로 앞으로 및 뒤로 넓게 움직임). 그림은 세척방법을 보여줍니다.

6.3 물체 위치 지정



1. 기기를 켜고 금속 물체 또는 분석하고자 하는 모재로부터 최소 30 cm (12 in)의 간격을 두십시오.
2. 기기를 조심스럽게 분석하고자 하는 모재 위에 놓고 측면작동을 시작하십시오.
 기기가 철금속(외근 철근)에 가까워지면 철금속 기호가 점멸하고 LED 상태가 적색으로 점등되며 신호강도 표시바의 진폭이 증가합니다. 기기가 물체의 중앙 위에 있으면 최고치에 도달합니다. 기기를 계속 움직여 철금속을 통과하면 LED 상태가 녹색으로 점등되고 신호강도 표시바의 진폭이 감소합니다. 물체의 정확한 위치 지정을 위해 기기를 LED 상태가 다시 적색으로 점멸되고 신호강도 표시바가 다시 최대치에 도달할 때까지 다시 반대방향으로 움직입니다. 준비된 핀으로 마킹홀을 통해 철금속의 위치를 표시하십시오. 스피커가 활성화되어 있으면 기기가 철금속 위에 있는 동안에 일정한 음이 들립니다.
 기기가 비철금속(구리, 알루미늄)에 가까워지면 비철 기호가 점멸하고 LED 상태가 적색으로 점등되며 신호강도 표시바의 진폭이 증가합니다. 기기가 물체의 중앙 위에 있으면 최고치에 도달합니다. 기기를 계속 움직여 비철금속을 통과하면 LED 상태가 녹색으로 점등되고 신호강도 표시바의 진폭이 감소합니다. 물체의 정확한 위치 지정을 위해 기기를 LED 상태가 다시 적색으로 점멸되고 신호강도 표시바가 다시 최대치에 도달할 때까지 다시 반대방향으로 움직입니다. 준비된 핀으로 마킹홀을 통해 비철금속의 위치를 표시하십시오. 스피커가 활성화되어 있으면 기기가 비철금속 위에 있는 동안에 일정한 음이 들립니다.

7 관리와 유지보수

7.1 청소와 건조

1. 깨끗하고 부드러운 천만 사용하십시오. 필요시 순수 알코올 또는 물을 약간 묻혀 사용하십시오.
 지칭 플라스틱 부품을 손상시킬 수 있으므로 다른 액체는 절대 사용하지 마십시오.
2. 기기 보관시에는 온도 한계값에 유의하십시오 (특히 겨울철/여름철).

7.2 보관

기기에 물이 묻거나 습기가 있을 경우, 기기를 포장에서 꺼냅니다. 기기, 운반용 케이스 그리고 액세서리를 건조시킨 다음 (최고 40 °C/104 °F) 깨끗이 청소하십시오. 기기가 완전히 건조되었을 때에만 기기를 다시 포장하십시오.
 기기를 장기간 보관하였거나 또는 장기간 운송한 후에는, 사용하기 전에 기기의 정확도 점검을 실시하십시오.
 기기를 장기간 보관해야 할 경우, 배터리를 기기로부터 빼내십시오. 배터리로부터 전해액이 누설되어 기기가 손상될 수 있습니다.

7.3 이동

기기를 이동 또는 선적할 때에는 Hiiti 선적용 상자 또는 동급인 포장박스를 이용하십시오. 기기를 안전하게 보관하십시오.
 주의
 기기는 항상 배터리를 장착하지 않은 상태로 수송해야 합니다.




7.4 Hiiti 칼리브레이션 서비스

규격에 따른 신뢰성과 법적인 요구를 보장하기 위해, 기기의 정기점검을 Hiiti 칼리브레이션 서비스 센터에서 실시할 것을 권합니다.
 Hiiti 칼리브레이션 서비스는 언제든지 이용할 수 있습니다; 그러나 최소한 매년 1회씩은 실시하는 것이 좋습니다.
 Hiiti 칼리브레이션 서비스의 범위내에서, 점검일에 점검된 기기의 재원이 사용 설명서의 기술자료와 일치하는지가 확인됩니다.
 제작사 설명서와 차이가 있을 경우, 측정기기는 다시 보정됩니다. 보정과 점검이 끝난 후, 칼리브레이션

스티커가 기기에 부착되며, 기기의 기능이 제작사 설명서와 일치한다는 칼리브레이션 증명서가 서면으로 제출됩니다.

칼리브레이션 증명서는 ISO 900X에 따라 인증된 회사들에서 항상 요구됩니다. 귀하의 지역에 있는 Hilti 지사에서 보다 더 자세한 정보를 제공해드릴 것입니다.

8 고장진단

고장	예상되는 원인	대책
기기의 스위치가 켜지지 않음.	배터리 방전.	배터리를 교환하십시오.
	배터리의 극이 틀리게 끼워짐.	배터리를 정확하게 끼우십시오.
	배터리 힘이 닳혀 있지 않음.	배터리 힘을 닫으십시오.
기기 캘리브레이션 불가능. 	기기가 금속 물체에 너무 가까이 있음.	기기를 끄고 금속 물체 또는 분석하고자 하는 모재로부터 최소 30 cm (12 in)의 간격을 두고 기기를 다시 켜십시오.
기기에서 전자식 경고를 보냄. 	기기가 간섭 전자파에 너무 가까이 있음.	기기를 간섭 전자파로부터 멀리 두십시오.
기기에서 온도 경고를 보냄. 	온도가 너무 높거나 너무 낮음.	사용온도(기술자료) 참조.

9 FCC 지침(미국에서 적용) / ICES 지침(캐나다에서 적용)

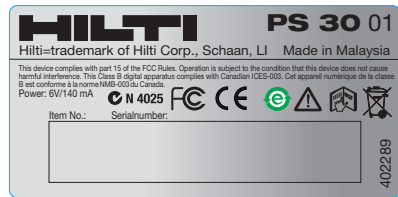
이 기기는 FCC 규정 제15항과 IC B 등급 기기를 위한 ICES-003 요구사항에 부합합니다.

조작은 다음 조건 하에 이루어집니다.

1. 기기는 규정에 맞지 않는 간섭을 야기시키지 않습니다.
2. 기기는 경우에 따라 장애를 일으킬 수 있는 간섭을 포함한 모든 간섭을 허용합니다.

지침

Hilti사가 명시적으로 허용하지 않은 개조 또는 변경을 하면 기기를 사용하는 사용자의 권한이 제한될 수 있습니다.



10 폐기



ko

Hilti 기기는 대부분 재사용 가능한 재료로 제작되었습니다. 재활용을 위해서 먼저 개별 부품을 분리하십시오. Hilti는 이미 여러 나라에서 귀하의 노후한 기기를 회수, 재활용이 가능하도록 하였습니다. Hilti 고객 서비스 센터나 귀하의 판매 상담자에게 문의하십시오.



EU 국가용으로만

전자식 측정기를 일반 가정의 쓰레기처럼 폐기해서는 안 됩니다!

수명이 다 된 전자기기 및 배터리는 전기/전자-노후기계에 대한 EU 규정에 따라 그리고 각 국가의 법규에 명시된 방식에 따라 반드시 별도로 수거하여 친환경적으로 재활용되도록 하여야 합니다.

11 기기 제조회사 보증

보증 조건에 관한 질문사항은 힐티 파트너 지사에 문의하십시오.

12 EG-동일성 표시(오리지널)

명칭:	철근디텍터
모델명:	PS 30
제작년도:	2009

폐사는 전적으로 책임을 지고 이 제품이 다음과 같은 기준과 규격에 일치함을 공표합니다: 2016년 4월 19일까지: 2004/108/EG, 2016년 4월 20일부터: 2014/30/EU, 2011/65/EU, EN ISO 12100.

기술 문서 작성자:

Hilti Entwicklungsgesellschaft mbH
Zulassung Elektrowerkzeuge
Hiltistrasse 6
86916 Kaufering
Deutschland

Hilti Corporation, Feldkircherstrasse 100,
FL-9494 Schaan

Paolo Luccini
Head of BA Quality and Process
Management
Business Area Electric Tools &
Accessories
06/2015

Edward Przybylowicz
Head of BU Measuring Systems
BU Measuring Systems
06/2015



Hilti Corporation

LI-9494 Schaan

Tel.: +423/234 21 11

Fax: +423/234 29 65

www.hilti.com

Hilti = registered trademark of Hilti Corp., Schaan
Pos. 1 | 20150924

