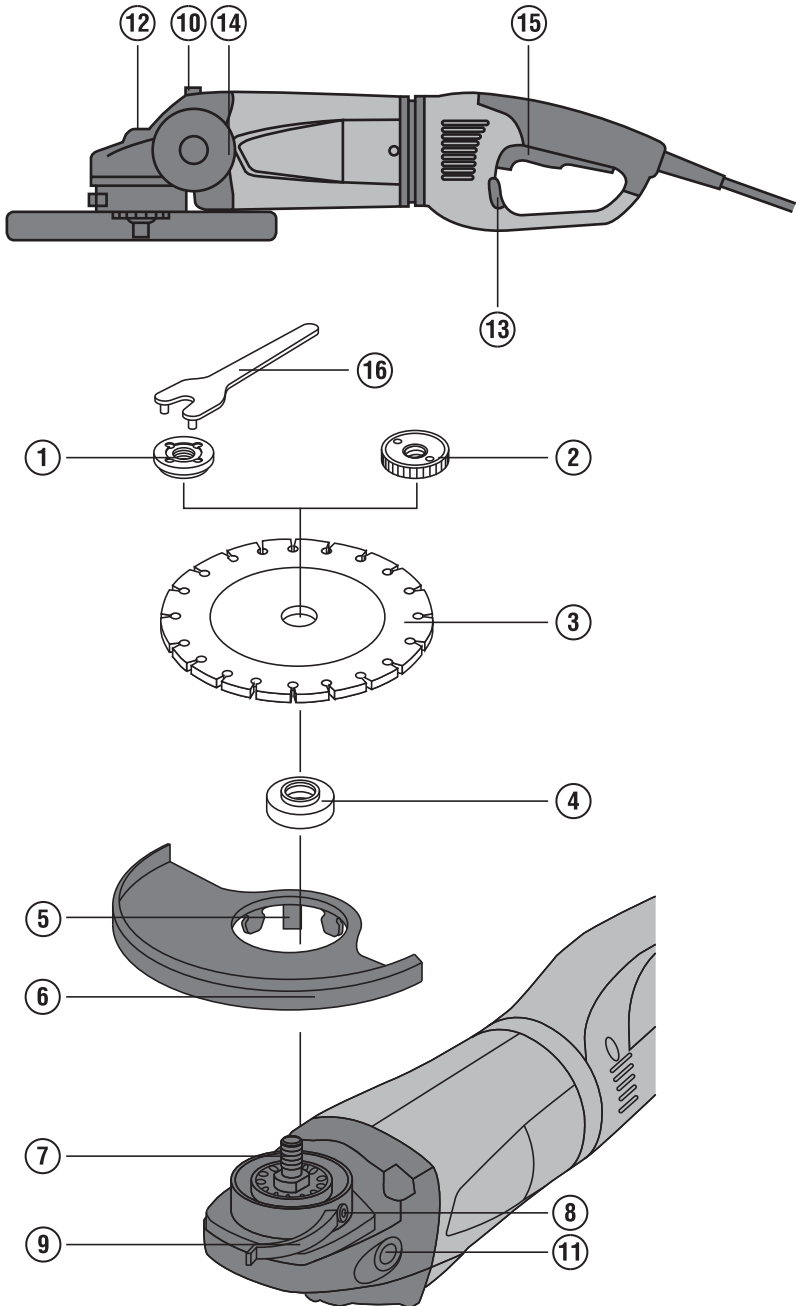


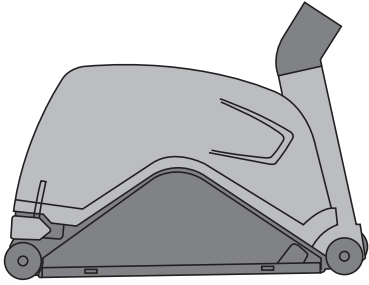
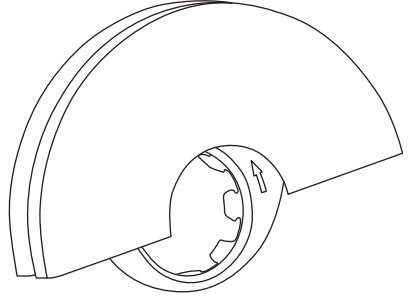
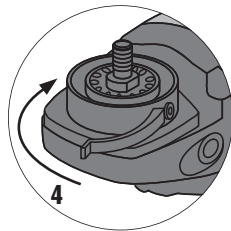
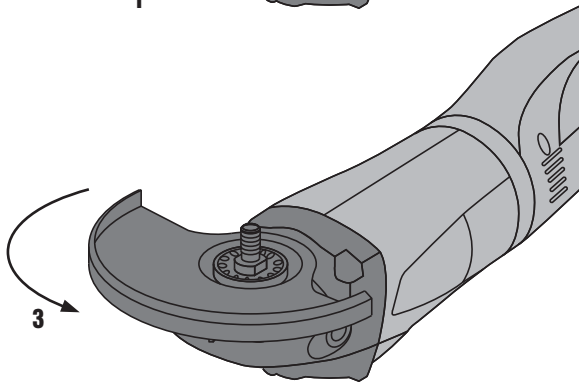
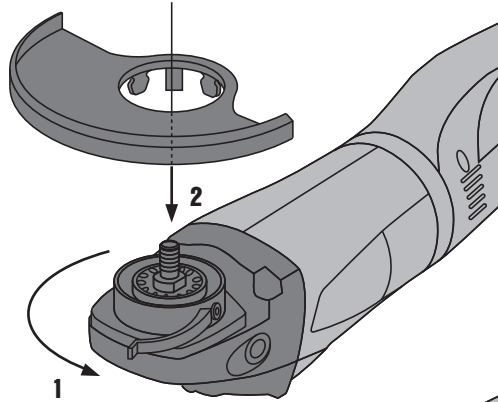
HILTI

DCG 230-D/ DAG 230-D

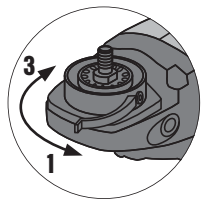
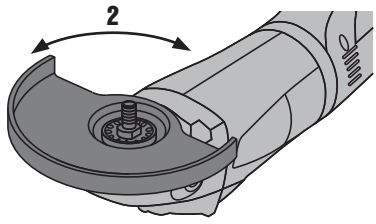
Bedienungsanleitung	de
Operating instructions	en
Mode d'emploi	fr
Manual de instrucciones	es
Istruzioni d'uso	it
Gebruiksaanwijzing	nl
Brugsanvisning	da
Bruksanvisning	no
Bruksanvisning	sv
Käyttöohje	fi
Manual de instruções	pt
Οδηγίες χρήσεως	el
Инструкция по эксплуатации	ru
Lietošanas pamācība	lv
Instrukcija	lt
Kasutusjuhend	et
دليل الاستعمال	ar



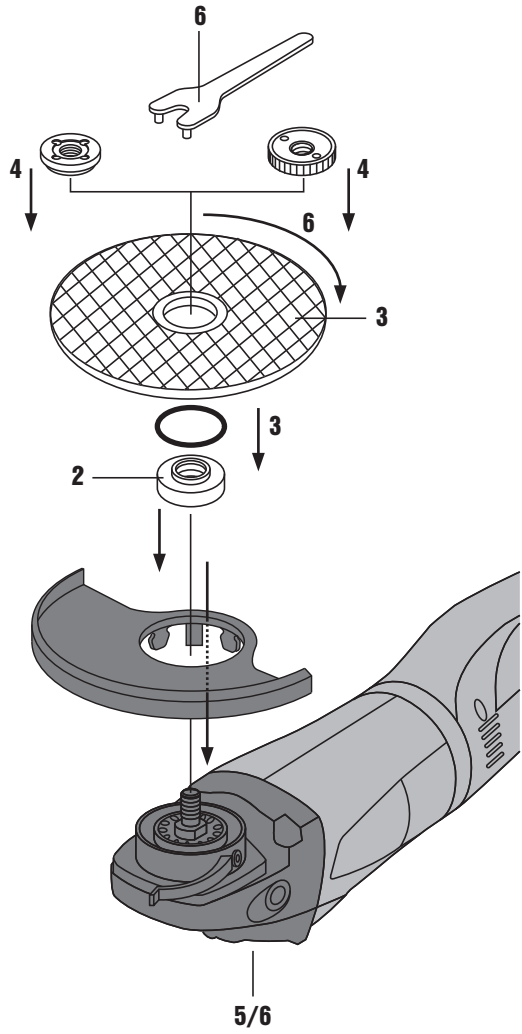


2**3****4**

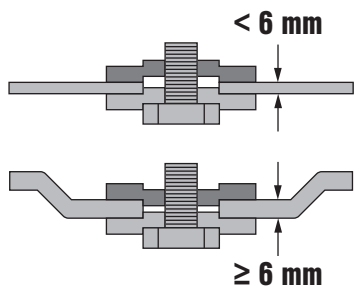
5



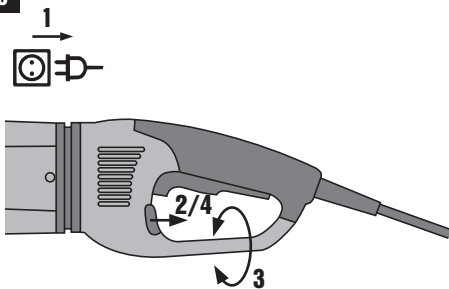
6



7



8



المجلفة الزاوية DCG 230-D / DAG 230-D

1 يشير كل عدد من الأعداد لصورة. وتجد الصور الخاصة بالنص على صفحات الغلاف المطوية. احتفظ بها مفتوحة عند مطالعة الدليل.

في نصوص هذا الدليل يقصد دائما بكلمة «الجهاز» المجلفة الزاوية DCG 230-D أو المجلفة الزاوية DAG 230-D

مكونات الجهاز، عناصر الاستعمال والبيان **1**

- ① صامولة ربط
- ② صامولة الربط السريع "Kwik-Lock" (تجهيز اختياري)
- ③ أسطوانة القطع السحجي
- ④ فلنشة إحكام
- ⑤ طرف إحكام مشفر
- ⑥ غطاء واق
- ⑦ بريمة
- ⑧ برغي ضبط
- ⑨ ذراع شد
- ⑩ طرف ارتكاز
- ⑪ جلب ملولية للمقابض
- ⑫ زر تثبيت البريمة
- ⑬ ذراع تحرير (للمقبض القابل للتحريك)
- ⑭ مقبض جانبي
- ⑮ مفتاح التشغيل/الإيقاف (التشغيل بالضغط المستمر)
- ⑯ مفتاح ربط

يلزم قراءة دليل الاستعمال باستفاضة قبل التشغيل.

احتفظ بهذا الدليل مع الجهاز دائما.

لا تقم بإعادة الجهاز لآخرين إلا مع إرفاق دليل الاستعمال به.

صفحة	فهرس المحتويات
240	1 إرشادات عامة
241	2 الشرح
243	3 خامات الشغل
244	4 المواصفات الفنية
245	5 إرشادات السلامة
250	6 التشغيل
251	7 الاستعمال
252	8 العناية والصيانة
253	9 تقصي الأخطاء
253	10 التكبير
254	11 ضمان الجهة الصانعة للأجهزة
254	12 شهادة المطابقة للمواصفات الأوروبية (الأصلية)

1 إرشادات عامة

1.1 كلمات دليلية ومدلولاتها

خطر

تشير لخطر مباشر يؤدي لإصابات جسدية خطيرة أو إلى الوفاة.

تحذير

تشير لموقف خطر محتمل يمكن أن يؤدي لإصابات جسدية خطيرة أو إلى الوفاة.

احترس

تشير لموقف خطر محتمل يمكن أن يؤدي لإصابات جسدية خفيفة أو أضرار مادية.

ملحوظة

تشير لإرشادات للاستخدام وللمعلومات أخرى مفيدة.

2.1 شرح الرموز التوضيحية وإرشادات أخرى

علامات التحذير



تحذير من
جهد كهربائي
خطر



تحذير من
خطر عام

علامات الإلزام

موضع تفاصيل بيانات التمييز بالجهاز
 مسمى الطراز والرقم المسلسل مدونان على لوحة صنع الجهاز. انقل هذه البيانات في دليل الاستعمال خاصتك وارجع إليها دائما عند الاستعلام لدى وكلائنا أو لدى مراكز الخدمة.

الطراز:

الجيل: 01

الرقم المسلسل:



استخدم
قفازا واقيا



استخدم
واقيا للسمع



استخدم
خوذة حماية



استخدم
واقيا للعينين



استخدم
واقيا خفيفا
للتنفس

الرموز

A

أمبير

V

فولت



اعمل على
إعادة تدوير
المخلفات



قبل
الاستخدام
اقرأ دليل
الاستعمال

n

عدد اللفات
الاسمي



تيار متردد

W

واط

Hz

هرتز



عزل مزدوج



القطر

RPM

عدد اللفات
في الدقيقة

/min

عدد اللفات
في الدقيقة

2 الشرح

1.2 الاستخدام المطابق للتعليمات

الجهاز مخصص للقطع السمجي والتجليخ الخشن في الغامات المعدنية والحجرية دون استخدام الماء. يلزم اتباع المعلومات المتعلقة بالتشغيل والعناية والإصلاح الواردة في دليل الاستعمال. التعامل مع المعادن: القطع السمجي والتجليخ الخشن. التعامل مع الأسطح المعدنية: القطع السمجي والتشقيب والتجليخ الخشن. اقتصر على استخدام أدوات الشغل (أسطوانات التجليخ الخشن، أسطوانات القطع، إلخ)، المصرح لها بالعمل بعدد لفات لا يقل عن 6500 لفة/دقيقة وأقصى سمك للأسطوانة 8 مم وقطر لا يزيد عن 230 مم. اقتصر على استخدام أسطوانات التجليخ الخشن أو أسطوانات القطع السمجي المربوطة بالراتنج الصناعي والمقواه بالألياف والمصرح لها بالعمل بسرعة محيطية تبلغ 80 م/ثانية. اقتصر على استخدام الملحقات التكميلية والأدوات الأصلية من Hilti، وذلك لتقليل مخاطر الإصابة. يحظر التعامل مع المواد الخطيرة على الصحة (مثل الأسبستوس). تراعى أيضا قوانين حماية العمال المعمول بها محليا. لا يسمح بإجراء أية تدخلات أو تغييرات على الجهاز. يجب ألا يتم التشغيل إلا بالتردد والجد الكهربائي المذكورين على لوحة الصنع.

محيط العمل يمكن أن يكون: موقع بناء أو ورشة أو مواقع أعمال الترميم أو مواقع التعديلات الإنشائية أو الإنشاءات الحديثة.
 الجهاز مخصص للمستخدم المحترف ولا يجوز استعمال وصيانة وإصلاح هذا الجهاز إلا على أيدي أشخاص معتمدين ومدربين. هؤلاء الأشخاص يجب أن يكونوا قد تلقوا تدريباً خاصاً على الأخطار الطارئة. يمكن أن تصدر عن الجهاز وملحقاته أخطار إذا تم التعامل معها بشكل غير سليم فنياً من قبل أشخاص غير مدربين أو لم يتم استخدامها بشكل مطابق للتعليمات.
 احرص على مراعاة المؤثرات المحيطة. لا تستخدم الجهاز في مكان مُعرض لخطر الحريق أو الانفجار.

2.2 المقابض

مقبض مخمد للاهتزاز
 مقبض مقوس قابل للتدوير

3.2 المفاتيح

مفتاح التشغيل/الإيقاف (التشغيل بالضغط المستمر)

4.2 تشتمل حجم التوريدات بالنسبة للتجهيز القياسي على:

- 1 الجهاز
- 1 غطاء واق
- 1 مقبض جانبي
- 1 فلنشة إحكام
- 1 صامولة ربط
- 1 صامولة الربط السريع "Kwik-Lock" (تجهيز اختياري)
- 1 مفتاح ربط
- 1 دليل الاستعمال

5.2 خاصية تحديد تيار بدء التشغيل

يتم من خلال خاصية تحديد تيار بدء التشغيل الإلكترونية تقليل قدرة تيار بدء التشغيل، بحيث لا ينطلق مصدر التيار الكهربائي. وبذلك يتم تجنب حدوث رجة عند بدء تشغيل الجهاز.

6.2 نظام ATC (التحكم الفعال في عزم الدوران)

إذا كانت الأسطوانة على وشك الانصهار، فإن الوحدة الإلكترونية تستشعر ذلك وتمنع استمرار دوران البريمة من خلال إيقاف الجهاز (لا يتم المحيولة دون حدوث حركة ارتدادية). ولإعادة تشغيل الجهاز يجب ترك المفتاح ثم إعادة الضغط عليه من جديد.

ملحوظة

في حالة تعطل وظيفة نظام ATC تستمر الأداة الكهربائية في العمل ولكن بعزم دوران وعدد لفات شديد الانخفاض. لغرض إجراء الصيانة يجب إرسال الأداة الكهربائية إلى مركز خدمة العملاء.

7.2 مانع إعادة بدء التشغيل

لا يبدأ الجهاز في العمل تلقائياً بعد أي انقطاع محتمل للتيار الكهربائي عندما يكون المفتاح مضغوطاً. حيث يجب أولاً ترك المفتاح مرة أخرى ثم الضغط عليه من جديد.

8.2 استخدام كابل إطالة

لا تستخدم سوى كابل إطالة مسموح به في نطاق العمل المعني ويراعى أن يكون ذا مقطع عرضي كافٍ. وإلا فمن الممكن أن يقل أداء الجهاز ويسخن الكابل بشدة. افحص كابل الإطالة بصفة دورية من حيث وجود أضرار. اعمل على تغيير كابلات الإطالة التالفة.

القيم الموصى بها للحد الأدنى للمقاطع العرضية والحد الأقصى لأطوال الكابلات:

المقطع العرضي للسلك	1,5 مم ²	2,0 مم ²	2,5 مم ²	3,5 مم ²
جهد الشبكة الكهربائية 100 فلت	30 م			50 م

المقطع العرضي للسلك	1,5 مم ٢	2,0 مم ٢	2,5 مم ٢	3,5 مم ٢
جهد الشبكة الكهربائية 110-127 فلت	20 م	30 م	40 م	50 م
جهد الشبكة الكهربائية 220-240 فلت	50 م		100 م	

لا تستخدم كابلات إطالة بمقطع عرضي 1,25 مم.

9.2 كابل الإطالة في الأماكن المكشوفة

في الأماكن المكشوفة لا تستخدم سوى كابلات إطالة مصرح بها لذلك ومذكور عليها ما يفيد ذلك.

10.2 استخدام مولد أو محول

يمكن تشغيل هذا الجهاز من مولد أو من محول في الموقع، وذلك عند الالتزام بالاشتراطات التالية: أن تكون قدرة الفرع المقاسة بالواط على الأقل ضعف القدرة المذكورة على لوحة صنع الجهاز، ويجب أن يكون جهد التشغيل في أي وقت واقعا في نطاق +5% و -15% من الجهد الاسمي، كما يجب أن يبلغ التردد من 50 إلى 60 هرتز، ولا يزيد أبدا على 65 هرتز، ويجب توافر منظم جهد أوتوماتيكي مزود بمعزز لبدء التشغيل.
لا تقم أبدا بتشغيل أجهزة أخرى على المولد/المحول في نفس الوقت. قد يؤدي تشغيل وإيقاف أجهزة أخرى لانخفاض مفاجئ/أو زيادة مفاجئة في الجهد بشكل زائد عن الحد، مما قد يعرض الجهاز للضرر.

11.2 غطاء قطع للقيام بأعمال القطع "DC-EX 230/9" مع الزلاقة الدليلية 2

لا يجوز إجراء أعمال القطع بالأرضيات المعدنية إلا مع استخدام غطاء وقاية من الغبار وزلاقة دليلية.

احترس

يُحظر التعامل مع المعادن في ظل استخدام هذا الغطاء.

ملحوظة

عند القيام بأعمال القطع السحجي والتشقيب والأسطح الحجرية كالخرسانة أو الأحجار مثلا يوصى بصفة عامة باستخدام غطاء لشطف الغبار بنظام متواتم ومع الاستعانة بشفاط غبار مناسب من Hilti. ويعمل هذا النظام على حماية المستخدم وزيادة العمر الافتراضي للجهاز والأداة.

12.2 الغطاء الواقي مع لوح التغطية 3

احترس

لغرض التجليخ الخشن باستخدام أسطوانات التجليخ الخشن المستقيمة والقطع السحجي باستخدام أسطوانات القطع السحجي عند معالجة الخامات المعدنية اقتصر على استخدام الغطاء الواقي مع لوح التغطية.

3 خامات الشغل

أسطوانات بقطر أقصى 230 مم، 6500 لفة/دقيقة، وسرعة محيطية تبلغ 80 م/ثانية، لسلك الأسطوانة بعد أقصى 8 مم.

الأسطوانات	الاستخدام	العلامات المختصرة	موضع الشغل
أسطوانة القطع السحجي الكاشطة	القطع السحجي، التشقيب	AC-D	معدني
أسطوانة القطع السحجي الماسية	القطع السحجي، التشقيب	DC-D	حجري
أسطوانة التجليخ الخشن الكاشطة	التجليخ الخشن	AG-D	معدني

توزيع الأسطوانات على المعدة المراد استخدامها

الموضع	المعدة	AC-D	AG-D	DC-D
A	غطاء واق	-	X	X
B	غطاء واق مع لوح تغطية	X	-	X

الموضع	المعدة	AC-D	AG-D	DC-D
C	غطاء القطع DC-EX 2309	-	-	X
D	مقبض جانبي	X	X	X
E	مقبض مقوس DC BG (تجهيز اختياري للطراز D)	X	X	X
F	صامولة ربط	X	X	X
G	فلنشة إحكام	X	X	X
H	صامولة التثبيت السريع Kwick Lock (تجهيز اختياري للطراز F)	X	X	X

4 المواصفات الفنية

نحتفظ بحق إجراء تعديلات تقنية!

الجهاز	DCG 230-D	DAG 230-D
التيار الاسمي / قدرة الدخل	الجهد الكهربائي الاسمي 230 فلت: 12,0 أمبير / واط 2600 واط (CH 2200) واط/10 أمبير (الجهد الكهربائي الاسمي 110 فلت: 20 أمبير / واط 2200 واط 15 أمبير	الجهد الكهربائي الاسمي 230 فلت: 10,0 أمبير / واط 2200 واط الجهد الكهربائي الاسمي 110 فلت: 19,4 أمبير / واط 2000 واط
التردد الاسمي	60/50 هرتز	60/50 هرتز
عدد اللفات الاسمي	min/6500	min/6500
أقصى قطر للأسطوانة	قطر 230 مم	قطر 230 مم
الأبعاد (طول x ارتفاع x عرض) بدون الغطاء	525 مم x 138 مم x 111 مم	510 مم x 138 مم x 111 مم
الوزن طبقا لبروتوكول EPTA 01/2003	6,6 كجم	5,9 كجم

معلومات الجهاز والاستخدام

بريمة الإدارة الملولبة	M 14
طول البريمة	25 مم
فئة الحماية طبقا لمواصفات IEC / EN	فئة الحماية II (عزل مزدوج)

ملحوظة

تم قياس مستوى الاهتزاز الوارد في هذا الدليل طبقا لأحد معايير القياس التابعة للمواصفة EN 60745 ويمكن الاستعانة به في إجراء مقارنة بين الأدوات الكهربائية مع بعضها البعض. وهو يصلح أيضا لتقدير حمل الاهتزاز بصورة مؤقتة. ومستوى الاهتزاز المذكور يخص الاستخدامات الرئيسية للأداة الكهربائية. أما إذا تم استخدام الأداة الكهربائية في تطبيقات أخرى مع أدوات شغل مخالفة للمواصفات أو دون صيانة كافية، ففي هذه الحالة قد يختلف مستوى الاهتزاز. وقد يزيد هذا من حمل الاهتزاز خلال مدة العمل بالكامل بصورة واضحة. ولتقدير حمل الاهتزاز تقديرا دقيقا ينبغي أيضا مراعاة الأوقات التي يتم فيها إيقاف الجهاز أو التي يكون فيها الجهاز مشغلا ولكن دون استخدام حقيقي. ويمكن أن يقلل هذا من حمل الاهتزاز خلال مدة العمل بالكامل بصورة واضحة. احرص على اتخاذ إجراءات إضافية للسلامة من شأنها حماية المستخدم من تأثير الاهتزازات مثل: صيانة الأداة الكهربائية وأدوات الشغل والحفاظ على الأيدي في حالة دافئة وتنظيم مراحل العمل.

معلومات الضجيج (طبقا للمواصفة EN 60745-1):

مستوى شدة الصوت الاعتيادي مصنف بالفئة A للطراز DCG 230	101 ديسيبل (A)
مستوى ضغط الصوت الاعتيادي المنبعث مصنف بالفئة A للطراز DCG 230	90 ديسيبل (A)

مستوى شدة الصوت الاعتيادي مصنف بالفئة A للطراز DAG 230	101 ديسيبيل (A)
مستوى ضغط الصوت الاعتيادي المنبعث مصنف بالفئة A للطراز DAG 230	90 ديسيبيل (A)
نسبة التفاوت بالنسبة لمستويات الصوت المذكورة	3 ديسيبيل (A)

معلومات الاهتزاز طبقا للمواصفة EN 60745-1

قيم الاهتزاز ثلاثية المحاور (محصلة متجهات الاهتزاز) للطراز DCG 230-D	طبقا للمواصفة EN 60745-2-3
تجلبغ الأسطح مع استخدام مقبض مخفض للاهتزاز، a h,AG	5,5 م/ثانية ² Γ
نسبة التفاوت (K)	1,5 م/ثانية ² Γ
قيم الاهتزاز ثلاثية المحاور (محصلة متجهات الاهتزاز) للطراز DAG 230-D	طبقا للمواصفة EN 60745-2-3
تجلبغ الأسطح مع استخدام مقبض مخفض للاهتزاز، a h,AG	6,0 م/ثانية ² Γ
نسبة التفاوت (K)	1,5 م/ثانية ² Γ
معلومات إضافية	تطبيقات أخرى، مثل القطع قد تؤدي إلى قيم اهتزاز مغايرة.

5 إرشادات السلامة

1.5 إرشادات السلامة العامة المتعلقة بالأدوات الكهربائية

⚠ تحذير

أحرص على قراءة جميع إرشادات السلامة والتعليمات. أي تقصير أو إهمال في تطبيق إرشادات السلامة والتعليمات قد يتسبب في حدوث صدمة كهربائية أو حريق و/أو إصابات خطيرة. احتفظ بجميع مستندات إرشادات السلامة والتعليمات لاستخدامها عند الحاجة إليها فيما بعد. يقصد بمصطلح «الأداة الكهربائية» الوارد ذكره في إرشادات السلامة الأدوات الكهربائية المشغلة بالكهرباء (باستخدام كابل الكهرباء) وكذلك الأدوات الكهربائية المشغلة بالبطاريات (بدون كابل الكهرباء).

1.1.5 سلامة مكان العمل

أ حافظ على نطاق عملك نظيفا ومضاء بشكل جيد. الفوضى أو أماكن العمل غير المضاءة يمكن أن تؤدي لوقوع حوادث.

ب لا تعمل بالأداة الكهربائية في محيط معرض لخطر الانفجار يتواجد به سوائل أو غازات أو أنواع غبار قابلة للاشتعال. الأدوات الكهربائية تولد شررا يمكن أن يؤدي لإشعال الغبار أو الأبخرة.

ت أحرص على إبعاد الأطفال والأشخاص الآخرين أثناء استخدام الأداة الكهربائية. في حالة انصراف انتباهك قد تفقد السيطرة على الجهاز.

2.1.5 السلامة الكهربائية

أ يجب أن يكون قابس توصيل الأداة الكهربائية متلائما مع المقبس. لا يجوز تعديل القابس بأي حال من الأحوال. لا تستخدم قوايس مهايأة مع

أدوات كهربائية ذات وصلة أرضي محمية. القوايس غير المعدلة والمقابس الملائمة تقلل من خطر حدوث صدمة كهربائية.

ب تجنب حدوث تلامس للجسم مع أسطح مؤرقة مثل الأسطح الخاصة بالمواسير وأجهزة التدفئة والمواقد والثلاجات. ينشأ خطر متزايد من حدوث صدمة كهربائية عندما يكون جسمك متصلا بالأرض.

ت أبعد الأدوات الكهربائية عن الأمطار أو البلى. تسرب الماء إلى داخل الأداة الكهربائية يزيد من خطر حدوث صدمة كهربائية.

ث لا تستخدم الكابل في الغرض غير المخصص له، كأن تستخدمه لحمل الأداة الكهربائية أو تعليقها أو لسحب القابس من المقبس. احتفظ بالكابل بعيدا عن السخونة والزيوت والمواف الحادة والأجزاء المتحركة للجهاز. الكابلات التالفة أو المتشابكة تزيد من خطر حدوث صدمة كهربائية.

ج عندما تعمل بأداة كهربائية في مكان مكشوف، لا تستخدم سوى كابلات الإطالة المناسبة للعمل في النطاق الخارجي. استخدام كابل إطالة مناسب للعمل في النطاق الخارجي يقلل من خطر حدوث صدمة كهربائية.

ح إذا تعذر تجنب تشغيل الأداة الكهربائية في محيط رطب، فاستخدم مفتاح حماية من تسرب التيار. استخدام مفتاح الحماية من تسرب التيار يقلل خطر حدوث صدمة كهربائية.

3.1.5 سلامة الأشخاص

أ كن يقظا وانتبه لما تفعل وتعامل مع الأداة الكهربائية بتعقل عند العمل بها. لا تستخدم الأداة الكهربائية عندما تكون مرهقا أو واقعا تحت تأثير العقاقير المخدرة أو الكحول أو الأدوية. عدم

الانتباه للحظة واحدة أثناء استخدام الأداة الكهربائية قد يؤدي لإصابات خطيرة.

(ب) ارتد تجهيزات وقاية شخصية وارتد دائما نظارة واقية. ارتداء تجهيزات وقاية شخصية، مثل قناع الوقاية من الغبار وأحذية الأمان المضادة للانزلاق وخوذة الوقاية أو واقي السمع، تبعاً لنوع واستخدام الأداة الكهربائية، يقلل من خطر الإصابات.

(ت) تجنب التشغيل بشكل غير مقصود. تأكد أن الأداة الكهربائية مطفأة قبل توصيلها بالكهرباء و/أو بالبطارية وقبل رفعها أو حملها. إذا كان إصبعك على المفتاح عند حمل الأداة الكهربائية أو كان الجهاز في وضع التشغيل عند التوصيل بالكهرباء، فقد يؤدي ذلك لوقوع حوادث.

(ث) أبعد أدوات الضبط أو مفاتيح ربط البراغي قبل تشغيل الأداة الكهربائية. الأداة أو المفتاح المتواجد في جزء دوار من الجهاز يمكن أن يؤدي لحدوث إصابات.

(ج) تجنب اتخاذ وضع غير طبيعي للجسم. احرص على أن تكون واقفا بأمان وحافظ على توازنك في جميع الأوقات. من خلال ذلك تستطيع السيطرة على الأداة الكهربائية بشكل أفضل في المواقف المفاجئة.

(ح) ارتد ملابس مناسبة. لا ترتد ملابس فضفاضة أو حلي. احرص على أن يكون الشعر والملابس والقفازات بعيدة عن الأجزاء المتحركة. الملابس الفضفاضة أو الحلي أو الشعر الطويل يمكن أن تشبك في الأجزاء المتحركة.

(خ) إذا أمكن تركيب تجهيزات شفط وتجميع الغبار، فتأكد أنها موصلة ومستخدمة بشكل سليم. استخدام تجهيزات شفط الغبار يمكن أن يقلل الأخطار الناتجة عن الغبار.

4.1.5 استخدام الأداة الكهربائية والتعامل معها

(أ) لا تقرب في التحميل على الجهاز. استخدم الأداة الكهربائية المناسبة للعمل الذي تقوم به. استخدام الأداة الكهربائية المناسبة يتبع لك العمل بشكل أفضل وأكثر أماناً في نطاق العمل المقرر.

(ب) لا تستخدم أداة كهربائية ذات مفتاح تالف. الأداة الكهربائية التي لم يعد يمكن تشغيلها أو إطفائها تعتبر خطيرة ويجب إصلاحها.

(ت) اسحب القابس من المقبس و/أو اخلع البطارية من الجهاز قبل إجراء عمليات ضبط الجهاز، أو استبدال أجزاء الملحقات التكميلية أو عند ترك الجهاز. هذا الإجراء الوقائي يمنع بدء تشغيل الأداة الكهربائية دون قصد.

(ث) احتفظ بالأدوات الكهربائية غير المستخدمة بعيداً عن متناول الأطفال. لا تسمح باستخدام الجهاز من قبل أشخاص ليسوا على دراية به أو لم يقرأوا هذه التعليمات. الأدوات الكهربائية خطيرة في حالة استخدامها من قبل أشخاص ليست لديهم الخبرة اللازمة.

(ج) احرص على العناية التامة بالأدوات الكهربائية. افحص الأجزاء المتحركة من حيث أدائها لوظيفتها بدون مشاكل وعدم انحصارها وافحصها من حيث وجود أجزاء مكسورة أو متعرضة للضرر يمكن أن تؤثر سلباً على وظيفة الأداة الكهربائية. اعمل على

إصلاح الأجزاء التالفة قبل استخدام الجهاز. الكثير من الحوادث مصدرها استخدام الأدوات الكهربائية التي تم صيانتها بشكل رديء.

(ح) حافظ على أدوات القطع حادة ونظيفة. تتميز أدوات القطع ذات حواف القطع المادة التي يتم عنايتها كما ينبغي بأنها أقل عرضة للتعتير وأسهل في الاستخدام.

(خ) استخدم الأداة الكهربائية والملحقات التكميلية وأدوات العمل وخلافه طبقاً لهذه التعليمات. احرص في هذه الأثناء على مراعاة اشتراطات العمل والمهمة المراد تنفيذها. استخدام الأدوات الكهربائية في تطبيقات غير تلك المقررة لها يمكن أن يؤدي لمواقف خطيرة.

5.1.5 الخدمة

(أ) اعمل على إصلاح أداتك الكهربائية على أيدي فنيين معتمدين فقط والاقصر على استخدام قطع الغيار الأصلية. وبذلك تتأكد أن سلامة الأداة الكهربائية تظل قائمة.

2.5 إرشادات السلامة العامة المتعلقة بأعمال التجليل والتجليخ بالواح الصنفرة والعمل بالفرشاة السلكية والقطع السحجي

(أ) تستخدم هذه الأداة الكهربائية كمجلفة ومجلفة قطع. احرص على مراعاة جميع إرشادات السلامة والتعليمات والرسومات والبيانات المرفقة مع الجهاز. وإذا لم تراعى التعليمات التالية، فمن الممكن أن تحدث صدمة كهربائية أو ينشب حريق و/أو تتعرض لإصابات بالغة.

(ب) هذه الأداة الكهربائية غير مناسبة للتجليل بالواح الصنفرة والعمل باستخدام الفرشاة السلكية والتلميع. ويراعى أن استخدام الأداة الكهربائية في استخدامات غير مخصصة لها يمكن أن يتسبب في التعرض لأخطار وإصابات.

(ت) لا تستخدم ملحق تكميلي لم تقم الجهة الصانعة بإقراره والتوصية باستخدامه خصيصاً لهذه الأداة الكهربائية. وليس معنى تمكنك من تثبيت الملحق التكميلي بأداتك الكهربائية ضمان استخدامه بشكل آمن.

(ث) يجب ألا يقل عدد اللفات المسموع به لأداة الشغل عن عدد اللفات الأقصى المدون على الأداة الكهربائية. فالملحق التكميلي الذي يدور بسرعة أكبر من السرعة المسموع بها يمكن أن ينكسر ويتطاير في النطاق المحيط.

(ج) يجب أن يتطابق مقدار القطر الخارجي والسمك لأداة الشغل مع مقاسات الأداة الكهربائية الخاصة بك. حيث إن أدوات الشغل ذات المقاسات الخاطئة لا يمكن تأمينها بشكل كاف أو السيطرة عليها.

(ح) أدوات الشغل ذات الولوجية اللولبية يجب أن تناسب لولب بريمة التجليخ تماماً. في حالة أدوات الشغل التي يتم تركيبها بواسطة فلانشة يجب أن يكون يناسب قطر ثقب أداة الشغل قطر حاضن الفلانشة. أدوات الشغل غير المثبتة بشكل مضبوط في الأداة الكهربائية تدور بشكل غير متوازن وتنتج بقوة وقد تتسبب في فقدان السيطرة.

(ض) لا تستخدم الأداة الكهربائية بالقرب من مواد قابلة للاشتعال. حيث يمكن أن يتسبب الشرر في إشعال هذه المواد.
(ط) لا تستخدم أدوات عمل تتطلب استخدام سوائل معبأ. استخدام الماء أو أية سوائل تبريد أخرى يمكن أن يعرضك لصعقة كهربائية.

3.5 الحركة الارتدادية وإرشادات السلامة المعنية

الحركة الارتدادية هي رد فعل مفاجئ بسبب تعثر أو إعاقة أداة الشغل الدوارة، مثل أسطوانة التجليلg وضمّن التجليلg والفرشاة السلكية وخلافه، حيث إن التعثر أو الإعاقة يؤدي إلى التوقف المفاجئ لأداة الشغل الدوارة. وبالتالي فإن الأداة الكهربائية غير المحكمة جيدا تزداد سرعتها في عكس اتجاه دوران أداة الشغل عند موضع الإعاقة. فعلى سبيل المثال إذا تعثرت أسطوانة تجليلg بشيء ما أو تعرض لإعاقة في قطعة الشغل، يمكن أن تنحصر حافة أسطوانة التجليلg المتوعدة في قطعة الشغل مما يتسبب في انحراف أسطوانة التجليلg أو حدوث حركة ارتدادية. وعندئذ تتحرك أسطوانة التجليلg نحو المستخدم أو بعيدا عنه تبعاً لاتجاه دوران الأسطوانة في موضع الإعاقة. ويمكن أيضاً أن تنكسر أسطوانة التجليلg في تلك الأثناء. تحدث الحركة الارتدادية نتيجة للاستخدام الفاطئ أو غير السليم للأداة الكهربائية. ويمكن تجنب حدوثه من خلال اتباع إجراءات الوقاية المناسبة، كما سيتم شرحه فيما يلي.

(أ) أمسك الأداة الكهربائية جيدا واحرص على أن يكون جسدك وذراعك في وضع يمكنك من كبح القوى الارتدادية. استخدم دائما المقبض الإضافي في حالة وجوده، لتحقيق أقصى سيطرة ممكنة على القوى الارتدادية أو عزم رد الفعل أثناء الدوران السريع. ويستطيع المستخدم السيطرة على القوى الارتدادية ورد الفعل من خلال اتباع إجراءات الوقاية المناسبة.

(ب) لا تضع يدك أبدا بالقرب من أدوات الشغل الدوارة. حيث يمكن أن تتحرك أداة الشغل على يدك في حالة حدوث حركة ارتدادية.

(ت) أبعد جسدك عن نطاق حركة الأداة الكهربائية في حالة حدوث حركة ارتدادية. حيث إن الحركة الارتدادية تدفع الأداة الكهربائية في اتجاه معاكس لحركة أسطوانة التجليلg عند موضع الإعاقة.

(ث) احرص على توخي الحذر الشديد عند العمل في نطاق الأركان والحواف الحادة وخلافه، وتجنب تعرض أدوات الشغل للارتداد أو الانحصر من خلال قطعة الشغل. تميل أداة الشغل الدوارة إلى الانحصر عند العمل في الأركان والحواف الحادة أو عندما ترتد. ويتسبب ذلك في فقدان السيطرة أو حدوث حركة ارتدادية.

(ج) لا تستخدم نصل منشار جنزيري أو مسنن. فمثل هذه الأدوات كثيرا ما تتسبب في حدوث حركة ارتدادية أو فقدان السيطرة على الأداة الكهربائية.

(خ) لا تستخدم أدوات شغل تالفة. افحص أدوات الشغل قبل كل استخدام، مثلا أسطوانات التجليلg من حيث وجود تصدعات وتشققات، وضمحون التجليلg من حيث وجود تشققات أو بري أو تآكل شديد، والفرشاة السلكية من حيث وجود أسلاك سائبة أو مكسورة. إذا تعرضت الأداة الكهربائية أو أداة الشغل للسقوط، فتأكد من عدم حدوث أية أضرار أو استخدم أداة غير متضررة. بعد أن تقوم بفحص أداة الشغل وتركيبها ابتعد أنت والأشخاص الموجودين بالقرب من الجهاز عن نطاق دوران أداة الشغل ودع الجهاز يدور بأقصى عدد لفات لمدة دقيقة واحدة. وغالبا ما تنكسر أدوات الشغل التالفة خلال مدة الاختبار هذه.

(د) ارتد تجهيزات الحماية الشخصية. استعمل تبعا للأعمال التي يتم القيام بها قناعا واقيا للوجه بالكامل أو واقيا للعينين أو نظارة واقية. وبقدر الإمكان احرص على ارتداء كمامة واقية من الغبار أو واقيا للسمع أو قفازات حماية أو منظرا خاصا يقيك من جزيئات التجليلg وجزيئات المواد الصغيرة. ينبغي حماية العينين من الأجسام الغريبة المتطايرة التي تنتج في مختلف الاستخدامات. فمن شأن الكمامة الواقية من الغبار أو الكمامة الواقية للتنفس فلتره الغبار الناتج أثناء الاستخدام. إذا تعرضت لضوضاء عالية لمدة طويلة يمكن أن تصاب بفقدان للسمع.

(ذ) في حالة وجود أشخاص آخرين احرص على تواجدهم على مسافة آمنة من نطاق عملك. ويجب على كل من يدخل في نطاق عملك أن يرتدي تجهيزات الحماية الشخصية. فقد تتطاير شظايا من قطعة الشغل وأجزاء مكسورة من الأدوات المستخدمة وتتسبب في وقوع إصابات، حتى خارج نطاق عملك المباشر.

(ن) عند إجراء أعمال يحتمل فيها أن تتلامس أداة العمل مع أسلاك كهربائية مخفية أو مع سلك الكهرباء للجهاز ذاته، أمسك الجهاز من مواضع المسك المعزولة فقط. حيث أن ملامسة سلك يسري فيه التيار الكهربائي يمكن أن ينقل الجهد الكهربائي للأجزاء المعدنية بالجهاز ويؤدي لحدوث صدمة كهربائية.

(ز) أبعد كابل الكهرباء عن أدوات الشغل الدوارة. في حالة فقدان السيطرة على الجهاز يمكن أن ينقطع أو ينحصر كابل الكهرباء وتصل يدك أو ذراعك إلى أداة الشغل الدوارة.

(س) لا تضع الأداة الكهربائية أبدا على سطح ارتكاز قبل أن تتوقف أداة الشغل تماما. فأداة الشغل الدوارة يمكن أن تصل إلى سطح الارتكاز مما قد يتسبب في فقدان السيطرة على الأداة الكهربائية.

(ش) لا تترك الأداة الكهربائية دائرة أثناء حملك لها. فمن الممكن أن تشبك ملابسك مع أداة الشغل الدوارة من خلال التلامس غير المتوقع ومن ثم تتسبب أداة الشغل في جروح غائرة بجسدك.

(ص) قم بتنظيف فتحات التهوئة بالأداة الكهربائية بصفة منتظمة. تسحب مروحة المحرك الغبار إلى جسم الجهاز، ويمكن أن يتسبب التراكم الشديد للغبار المعدني في حدوث أخطار كهربائية.

4.5 إرشادات السلامة الخاصة المتعلقة بالتجليج والقطع السحجي

- (أ) اقتصر على استخدام أدوات التجليج المسموح بها لأدوات الكهربائية والغطاء الواقي المخصص لأداة التجليج هذه. أدوات التجليج غير المقرر استخدامها مع هذه الأداة الكهربائية لا يمكن تأمينها بشكل كاف ومن ثم تصعب غير آمنة.
- (ب) أسطوانات التجليج المائلة يجب تركيبها بحيث لا يبرز سطح التجليج عن مستوى حافة غطاء الحماية. في حالة تركيب أسطوانة التجليج بشكل غير صحيح، بحيث تبرز عن مستوى حافة غطاء الحماية فلا يمكن توفير الحماية بشكل كاف.
- (ت) يجب تركيب الغطاء الواقي على الأداة الكهربائية بإحكام كما يجب ضبطه ليوفر أقصى درجات السلامة، بحيث لا يتكشف للمستخدم إلا أصغر جزء ممكن من جسم التجليج. يُسبب الغطاء الواقي في حماية المستخدم من الشظايا المتطايرة أو ملامسة جسم التجليج بشكل غير مقصود وكذلك حمايته من الشرر الذي يمكن أن يحرق ملابسه.
- (ث) يجوز استخدام أدوات التجليج فقط لأغراض الاستخدام الموصى بها. على سبيل المثال: لا تقم أبداً بالتجليج باستخدام السطح الجانبي للأسطوانة قطع. فأسطوانات القطع مخصصة لقطع المواد باستخدام حافة الأسطوانة. ويمكن أن يؤدي تأثير القوى الجانبية الواقع على أداة التجليج هذه إلى انكسارها.
- (ج) استخدم دائما فلنشات إحكام غير تالفة بالمقاس والشكل المناسب لأسطوانة التجليج التي اخترتها. إذ أن الفلنشات المناسبة تدعم أسطوانة التجليج وتقلل بذلك من خطر تعرض أسطوانة التجليج للكسر. يمكن أن تختلف الفلنشات المخصصة للأسطوانات القطع عن الفلنشات المخصصة لأسطوانات التجليج الأخرى.
- (ح) لا تستخدم أسطوانات التجليج المستهلكة الخاصة بأدوات كهربائية كبيرة نسبياً. فأسطوانات التجليج الخاصة بالأدوات الكهربائية الكبيرة نسبياً غير مصممة للعمل بعدد اللفات الأعلى للأدوات الكهربائية الصغيرة نسبياً ويمكن أن تنكسر.
- 5.5 المزيد من إرشادات السلامة الخاصة المتعلقة بالقطع السحجي
- (أ) تجنب حدوث إعاقة لأسطوانة القطع أو الضغط على الجهاز بقوة زائدة للغاية. لا تقم بعمل قطوع غائرة بشكل زائد. حيث إن التحميل الزائد على أسطوانة القطع يزيد من درجة الإجهاد الواقع عليها ومن قابليتها للانزلاق أو الإعاقة وبالتالي إمكانية حدوث حركة ارتدادية وانكسار أداة التجليج.
- (ب) تجنب النطاق الموجود أمام وخلف أسطوانة القطع الدوارة. إذا أبعدت أسطوانة القطع المتوغلّة في قطعة الشغل، فمن الممكن في حالة حدوث حركة ارتدادية أن تنزلق الأداة الكهربائية مع الأسطوانة الدوارة تنوك مباشرة.
- (ت) إذا تعرضت أسطوانة القطع للانحصار أو توقفت عن العمل، فأوقف الجهاز واحتفظ به في وضع

- متزن، إلى أن تتوقف الأسطوانة تماماً. ولا تحاول أبداً سحب أسطوانة القطع المستمرة في الدوران من موضع القطع، وإلا فقد تحدث حركة ارتدادية. حدد سبب الانحصار وتغلب عليه.
- (ث) لا تقم بإعادة تشغيل الأداة الكهربائية طالما أنها موجودة في قطعة الشغل. احرص على أن تصل أسطوانة القطع إلى أقصى عدد لفات لها أولاً قبل أن تواصل القطع بحرص، وإلا فمن الممكن أن تتعثر الأسطوانة بعائق ما وتتدفع من قطعة الشغل أو تتسبب في حدوث حركة ارتدادية.
- (ج) قم بتدعيم الألواح أو قطع الشغل الكبيرة للحد من خطر حدوث حركة ارتدادية من جراء انحصار أسطوانة القطع. قطع الشغل الكبيرة يمكن أن تتعرض للانحناء بفعل وزنها الذاتي. يجب تدعيم قطعة الشغل على كلا الجانبين وكذلك بالقرب من موضع القطع والحافة.
- (ح) احرص على توقي الحذر الشديد عند عمل «قطع موجهة» في الجدران القائمة أو النطاقات الأخرى الكامنة. حيث يمكن أن تتسبب أسطوانة القطع المتوغلّة في حدوث حركة ارتدادية عند القطع في مواسير الغاز أو المياه أو الوصلات الكهربائية أو الأجسام الأخرى.

6.5 إرشادات إضافية للسلامة

1.6.5 سلامة الأشخاص

- (أ) أمسك الجهاز دائماً بكلتا اليدين من المقابض المخصصة لذلك. حافظ على المقابض جافة ونظيفة وخالية من الزيت والشحم.
- (ب) إذا تم تشغيل الجهاز دون استخدام شفاط للبخار، فإنه يجب استخدام واقي خفيف للتنفس عند إجراء أعمال يتولد عنها غبار.
- (ت) خذ قسطاً من الراحة أثناء العمل واحرص على عمل تمارين استرخاء وتمارين للأصابع لغرض سريان الدم في الأصابع بشكل أفضل.
- (ث) تجنب ملامسة الأجزاء الدوارة. لا تقم بتشغيل الجهاز إلا في نطاق العمل. ملامسة الأجزاء الدوارة، وخصوصاً الأدوات الدوارة، يمكن أن يؤدي لحدوث إصابات.
- (ج) عند العمل قم بإبعاد كابلات الكبرياء وكابلات الإطالة دائماً خلف الجهاز. من شأن هذا أن يقلل خطر السقوط أثناء العمل بسبب الكابل.
- (ح) لغرض التجليج الفعّال باستخدام أسطوانات التجليج الخشن المستقيمة ووالقطع السحجي باستخدام أسطوانات القطع السحجي عند معالجة الخامات المعدنية اقتصر على استخدام الغطاء الواقي مع لوح التغطية.
- (خ) لا تستخدم الجهاز إذا كان بدء التشغيل يتم بصعوبة أو بقوة، حيث تكون هناك إمكانية لتعطل الوحدة الإلكترونية. اعمل على إصلاح الجهاز على وجه السرعة لدى خدمة Hilti.
- (د) ينبغي توجيه الأطفال إلى عدم اللعب بالجهاز.
- (ذ) الجهاز غير مخصص للاستخدام من قبل الأطفال أو الأشخاص ذي البنية الضعيفة دون تدريبهم.

الجهد الكهربائي، وذلك إذا قمت سبوا بإتلاف إحدى توصيلات التيار على سبيل المثال. ويمثل هذا خطرا شديدا في حالة حدوث صدمة كهربائية.

(ب) **افحص أسلاك توصيل الجهاز بشكل منتظم وعند تلفها عمل على تغييرها بمعرفة فني معتمد. في حالة تعرض سلك توصيل الأداة الكهربائية للتلف يجب استبداله بسلك التوصيل المخصص لهذا الغرض والذي يجب الحصول عليه من خلال خدمة العملاء. افحص توصيلات الإطالة بشكل منتظم واستبدلها عندما تتلف. في حالة تلف كابل الكهرباء أو كابل الإطالة أثناء العمل، فلا يجوز لمس الكابل. اسحب القابس الكهربائي من المقبس. أسلاك التوصيل وتوصيلات الإطالة التالفة تمثل خطرا في حالة حدوث صدمة كهربائية.**

(ت) **اعمل على فحص الأجزاء المتسخة على فترات زمنية منتظمة لدى خدمة Hilti في حالة التعامل المتكرر مع مواد موصلة للكهرباء. يمكن أن يؤدي الغبار الملصق بسطح الجهاز ولأسيما الغبار الناتج من مواد موصلة للكهرباء أو الرطوبة إلى التعرض لصدمة كهربائية في بعض الظروف غير الملائمة.**

(ث) **عند العمل باستخدام أداة كهربائية في مكان مكشوف تأكد أن الجهاز موصل بالشبكة الكهربائية بواسطة مفتاح حماية من تسرب التيار (RCD) بتيار إطلاق 30 ملي أمبير كحد أقصى. استخدام مفتاح الحماية من تسرب التيار يقلل من خطر حدوث صدمة كهربائية.**

(ج) **ينصح بصفة أساسية باستخدام مفتاح حماية من تسرب التيار (RCD) بتيار إطلاق 30 ملي أمبير كحد أقصى.**

4.6.5 مكان العمل

- (أ) **اعمل على توفير إضاءة جيدة لنطاق العمل.**
- (ب) **اعمل على توفير تهوية جيدة لمكان العمل. أماكن العمل سيئة التهوية يمكن أن تسبب أضرارا صحية بسبب التلوث بالغبار.**
- (ت) **أثناء أعمال الثقب قم بتأمين النطاق الواقع على الجبهة المقابلة للعمل. الشظايا المتناثرة يمكن أن تتطاير و/أو تسقط وتصبغ الآخرين.**
- (ث) **عمل الشقوق في الحوائط الحاملة أو الإنشاءات الأخرى يمكن أن يؤثر سلبا على ثباتها، وبصفة خاصة عند فصل قضبان حديد التسليح أو الكمرات. قبل بدء العمل استشر محلل قوى الإجهاد المسؤول أو المهندس المعماري أو إدارة الموقع المختصة.**

5.6.5 تجهيزات الوقاية الشخصية



أثناء استخدام الجهاز يجب على المستخدم والأشخاص المتواجدين على مقربة منه استعمال نظارة واقية

(د) الغبار الناتج عن خامات مثل الطلاء المحتوي على الرصاص وبعض أنواع الأخشاب والمعادن هو غبار ضار بالصحة. ملامسته أو استنشاقه قد يسبب أعراض حساسية و/أو أمراض الجهاز التنفسي للمستخدم أو للأشخاص المتواجدين على مقربة منه. هناك أنواع معينة مسرطنة من الغبار مثل غبار خشب البلوط أو غبار خشب الزان، ولا سيما إذا ارتبطت هذه الأنواع بمواد إضافية لمعالجة الأخشاب (مثل الكروم ومواد حماية الأخشاب). لا يجوز التعامل مع المواد المحتوية على الأسبستوس إلا من قبل فنيين مختصين. استخدم شفاطا للغبار حيثما أمكن. للحصول على درجة شطف عالية للغبار، استخدم مزبل الغبار المحمول الموصى به من Hilti المخصص لغبار الأخشاب و/أو المعادن والذي تمت مواءمته مع هذه الأداة الكهربائية. احرص على توفير تهوية جيدة لمكان العمل. ينصح بارتداء كمادة مزودة بفلتر من الفئة P2. احرص على مراعاة التعليمات السارية في بلدك بخصوص المواد المراد التعامل معها.

2.6.5 الاستخدام والتعامل بعناية مع الأدوات الكهربائية

- (أ) **يجب حفظ واستعمال أسطوانات التجليخ بعناية طبقا لتعليمات الجبة الصانعة.**
- (ب) **تأكد أن أدوات التجليخ مركبة طبقا لتعليمات الجبة الصانعة.**
- (ت) **اعمل على استخدام الرقائق البينية إذا كانت متوفرة مع أداة التجليخ وكان استخدامها أمرا ضروريا.**
- (ث) **لا تستخدم الأداة الكهربائية أبدا بدون الغطاء الواقي.**
- (ج) **يجب تثبيت قطعة الشغل بشكل جيد.**
- (د) **احرص قبل الاستخدام على تركيب وتثبيت أداة التجليخ بشكل صحيح، ودع الأداة تدور على الفارغ في وضع آمن لمدة 60 ثانية. أوقف الجهاز على الفور، إذا طرأت أية اهتزازات خطيرة وإذا تم رصد أية عيوب أخرى. وإذا حدثت هذه الحالة افحص الماكينة لتحديد السبب.**
- (هـ) **لا تستخدم أبدا أسطوانات القطع السمجية للقيام بالتجليخ الفخشن.**
- (د) **احرص عند الاستخدام على ألا يشكل الشرر المتولد خطرا، مثلا بالنسبة لك أو للأشخاص الآخرين. ولهذا الغرض اضبط الغطاء الواقي بشكل صحيح.**
- (ذ) **بعد انكسار الأسطوانة أو سقوط الجهاز أو حدوث أية أضرار ميكانيكية أخرى يجب فحص الجهاز لدى مركز خدمة Hilti.**

3.6.5 السلامة الكهربائية



(أ) **قبل بدء العمل افحص نطاق العمل من حيث وجود توصيلات كهرباء، مطفأة أو مواسير للغاز والماء، مثلا باستخدام جهاز للكشف عن المعادن. الأجزاء المعدنية الخارجية بالجهاز يمكن أن يسري فيها**

6 التشغيل



ملحوظة

الطرف المشفر الموجود على الغطاء الواقى يضمن تركيب الغطاء الواقى الملانم للجهاز. بالإضافة إلى ذلك يمنع الطرف المشفر سقوط الغطاء الواقى على الأداة.

1. افتح ذراع الشد.
2. أدخل الغطاء الواقى من الطرف المشفر في التجويف المشفر بريقة البريمة في رأس الجهاز
3. أدر الغطاء الواقى إلى الوضع المطلوب.
4. **احترس: يجب دائما أن يكون الجانب المغلق للغطاء الواقى جهة المستخدم.**
5. أغلق ذراع الشد لإحكام تثبيت الغطاء الواقى. لغرض خلع الغطاء الواقى قم بتنفيذ نفس خطوات التركيب ولكن بترتيب عكسي.

2.2.6 اضبط الغطاء الواقى أو الغطاء الواقى المزود

بلوح تغطية 5

1. افتح ذراع الشد.
2. أدر الغطاء الواقى إلى الوضع المرغوب.
3. أغلق ذراع الشد.

3.6 تركيب وفك أداة الشغل 6 7

خطر

تأكد أن عدد اللفات المدون على أداة التجليخ مساو أو أكبر من عدد اللفات الاسمي للملخفة.

خطر

افحص أداة الشغل قبل استخدامها. لا تستخدم أية منتجات تعرضت للكسر أو الشرخ أو أية أضرار أخرى.

ملحوظة

يجب تغيير الأسطوانات الماسية بمجرد تراجع قدرة القطع أو التجليخ بشكل ملحوظ. وبشكل عام يكون الوضع كذلك، عندما يكون ارتفاع قطاعات الألماس أقل من 2 مم. يجب تغيير أنواع الأقراص بمجرد تراجع قدرة القطع بشكل واضح أو ملامسة أجزاء مجلخة الزوايا (خارج الأسطوانة) أثناء العمل لمامة الشغل. يجب تغيير أسطوانات السمع بمجرد حلول تاريخ انتهاء الصلاحية.

1. قم بتنظيف فلنشة الإحكام.
2. **احترس:** هناك حلقة إحكام مركبة في فلنشة الإحكام. في حالة عدم وجود حلقة الإحكام هذه أو إذا كانت تالفة، يجب تغيير فلنشة الإحكام. ركب فلنشة الإحكام على بريمة التجليخ.
3. قم بتركيب أداة الشغل.
4. أحكم ربط صامولة الربط وفقاً للأداة المركبة 7.

خطر

اسحب القابض من المقبس قبل ضبط الجهاز أو استبدال أجزاء الملحقات التكميلية أو عند ترك الجهاز. هذا الإجراء الاحتياطي يمنع بدء تشغيل الجهاز دون قصد.

احترس

احرص عند القيام بالتركيب والفك وأعمال الضبط وإصلاح الاختلالات على ارتداء قفازا واقيا.

تحذير

لا تستخدم الأداة الكهربائية أبداً بدون الغطاء الواقى.

احترس

في حالة استخدام ملحقات تكميلية أخرى غير الموصى بها لمجالخ الزوايا من Hilti بالارتباط مع مجالخ الزوايا المذكورة أعلاه يجب قبل الاستخدام قراءة دليل استعمال الملحقات التكميلية ومراعاة كافة الإرشادات.

1.6 تركيب المقبض الجانبي

تحذير

يجب أن يكون المقبض الجانبي مركبا عند تنفيذ جميع الأعمال.

اربط المقبض الجانبي لجهة الجهاز اليسرى أو اليمنى.

2.6 غطاء واق

احترس

يجب دائما أن يكون الجانب المغلق للغطاء الواقى جهة المستخدم.

احترس

احرص على مواءمة وضع الغطاء الواقى مع متطلبات الشغل المعنية.

1.2.6 تركيب وفك الغطاء الواقى أو الغطاء الواقى

مع لوح التغطية 4

ملحوظة

الغطاء الواقى مضبوط بالفعل على قطر الشد الصحيح باستخدام برغي الضبط. إذا كانت قوة الشد منخفضة للغاية بينما الغطاء الواقى مركب، فمن الممكن زيادة قوة الشد من خلال ربط برغي الضبط قليلا.

Kwik-Lock دون أن يكون السهم موجودا في إطار العلامة الدليلية، فلن يعد بالإمكان فكها يدويا. وفي هذه الحالة قم بحل صامولة الربط السريع Kwik-Lock باستخدام مفتاح الربط (وليس باستخدام زردية).

1. قم بتنظيف فلنشة الإحكام وصامولة الربط السريع Kwik-Lock.
2. **احترس:** هناك حلقة إحكام مركبة في فلنشة الإحكام. في حالة عدم وجود حلقة الإحكام هذه أو إذا كانت تالفة، يجب تغيير فلنشة الإحكام. ركب فلنشة الإحكام على بريمة التجليخ.
3. قم بتركيب أداة الشغل.
4. اربط صامولة الشد السريع Kwik-Lock (بمحث تكون الكتابة ظاهرة عندما تكون الصامولة مربوطة) حتى تستقر على أداة الشغل.
5. **احترس:** يجوز الضغط على زر تثبيت البريمة فقط عندما تكون بريمة التجليخ متوقفة تماما. اضغط على زر تثبيت البريمة واحتفظ به مضغوطة.
6. استمر في إدارة أداة الشغل يدويا بقوة في اتجاه حركة عقارب الساعة، إلى أن يتم إحكام ربط صامولة الربط السريع Kwik-Lock، ثم اترك زر تثبيت البريمة.
7. لغرض الخلع قم بتنفيذ نفس خطوات التركيب ولكن بترتيب عكسي.

5. **احترس:** يجوز الضغط على زر تثبيت البريمة فقط عندما تكون بريمة التجليخ متوقفة تماما. اضغط على زر تثبيت البريمة واحتفظ به مضغوطة.
6. أحكم تثبيت صامولة الربط باستخدام مفتاح الربط، ثم اترك زر تثبيت البريمة.
7. لغرض خلع الغطاء الواقي قم بتنفيذ نفس خطوات التركيب ولكن بترتيب عكسي.

4.6 أداة الشغل مع صامولة التثبيت السريع Kwik-Lock

احترس
احرص على عدم ملامسة صامولة الربط السريع Kwik-Lock لموضع الشغل أثناء العمل. لا تستخدم صواميل ربط سريع Kwik-Lock تالفة.

ملحوظة

يمكن استخدام صامولة الربط السريع Kwik-Lock بدلا من صامولة الربط. وبذلك يمكن تغيير أداة الشغل بدون عدة.

1.4.6 تركيب فك أداة الشغل باستخدام صامولة التثبيت السريع Kwik-Lock

ملحوظة

يجب أن يتواجد السهم الموضع على الجانب العلوي في إطار العلامة الدليلية. إذا تم ربط صامولة الربط السريع

7 الاستعمال

تحذير

عمل الشقوق في الحوائط الحاملة أو الإنشاءات الأخرى يمكن أن يؤثر سلبا على ثباتها، وبصفة خاصة عند فصل قضبان حديد التسليح أو الكمرات. **قبل بدء العمل استشر محلل قوى الإجهاد المسؤول أو المهندس المعماري أو إدارة الموقع المختصة.**

تحذير

يجب أن يتطابق جهد الشبكة الكهربائية مع البيانات المدونة على لوحة صنع الجهاز. يمكن تشغيل الأجهزة المميزة بالقيمة 230 V «230 فلت» بجهد 220 فلت.

تحذير

احرص على استخدام الجهاز دائما من المقبض الجانبي (تجيز اختياري مع المقبض المقوس).

احترس

ثبت قطع الشغل الحرة باستخدام تجهيزة شد أو منجلة.

تحذير

أثناء عملية التجليخ يمكن أن تتناثر بعض الشظايا من المادة الجاري العمل فيها. استخدم واقيا للعينين.



ملحوظة

احرص على مواءمة وضع الغطاء الواقي مع متطلبات الشغل المعنية.

خطر

استخدم واقيا للسمع. يمكن أن ينتج عن الضوضاء فقدان للسمع.

احترس

يجب دائما أن يكون الجانب المغلق للغطاء الواقي جهة المستخدم.

تحذير

قم بتجربة أدوات التجليخ الجديدة من خلال تركها مشغلة بأقصى عدد لفات لوضع الدوران على الفارغ في نطاق عمل مؤمن لمدة 60 ثانية على الأقل.

تحذير

لا تستخدم الجهاز إذا كان بدء التشغيل يتم بصعوبة أو بقوة، حيث تكون هناك إمكانية لتعطل الوحدة الإلكترونية. اعمل على إصلاح الجهاز على وجه السرعة لدى خدمة Hilti.

- كي يتسنى العمل في أي وضع بأمان ويسر، يمكن إدارة المقبض بزاوية 90° إلى اليسار واليمين.
1. اسحب القابس الكهربائي من المقبس.
 2. اجذب ذراع التحرير إلى الخلف.
 3. حرك المقبض إلى اليمين أو اليسار حتى النهاية.
 4. قم بتثبيت المقبض مرة أخرى باستخدام ذراع التحرير.
- ملحوظة** يتعدّر تشغيل الجهاز، طالما لم يكن المقبض مثبتاً في أحد الأوضاع الثلاثة المتاحة.

2.7 القطع السحجي

عند القطع السحجي اعمل بدفع معتدل وتجنب وضع الجهاز أو أسطوانة القطع السحجي بشكل منحرف (زاوية حوالي 90° بالنسبة لمستوى القطع). من الأفضل قطع القطاعات والمواسير المستطيلة بحيث يتم ضبط أدنى مقطع عرضي.

3.7 التجليغ الخشن

احترس

لا تستخدم أبداً أسطوانات القطع السحجية للقيام بالتجليغ الخشن.

مع زاوية تثبيت تتراوح بين 5° إلى 30° تحصل على أفضل النتائج عند التخشين. حرك الجهاز مع ضغط متوازن جيئةً وذهاباً. وبذلك لا تصعب قطعة الشغل ساخنة ولا يتغير لونها ولا يظهر بها حزوز.

4.7 التشغيل/الإيقاف

1.4.7 التشغيل

1. أدخل القابس الكهربائي في المقبس.
 2. حرك مفتاح التشغيل/الإيقاف إلى الأمام ثم اضغط عليه تماماً.
- وبذلك يتم استخدام الجهاز دائماً واليد مغلقة بحيث يتم ضمان أعلى مستويات الأمان عند العمل.

2.4.7 الإيقاف

اترك مفتاح التشغيل/الإيقاف.

5.7 مانع إعادة بدء التشغيل

ملحوظة

إذا قمت بسحب القابس الكهربائي من المقبس بينما مفتاح التشغيل/الإيقاف مضغوط ثم قمت بتوصيله مرة أخرى، فلن يبدأ الجهاز في العمل.

احترس

إذا تم تشغيل الجهاز دون استخدام شفاط للغبار، فإنه يجب استخدام واقٍ خفيف للتنفس عند إجراء أعمال يتولد عنها غبار.

تحذير

تجنب ملامسة الأجزاء الدوارة. لا تقم بتشغيل الجهاز إلا في نطاق العمل. ملامسة الأجزاء الدوارة، وخصوصاً الأدوات الدوارة، يمكن أن يؤدي لحدوث إصابات.

احترس

من الممكن أن تسخن الأداة نتيجة الاستخدام. عند تغيير الأداة ارتد قفازات حماية.

احترس

يتوفر بالجهاز عزم دوران عالٍ يتناسب مع مجالات استخدامه. استخدم المقبض الجانبي واعمل بالجهاز دائماً بكلتا يديك. ويجب أن يكون المستخدم مستعداً لمواجهة أية إعاقة مفاجئة لتشغيل الأداة.

احترس

أثناء العمل في الأرضية التي يتم الثقب فيها يمكن أن تتناثر شظايا منها. استخدم واقياً للعينين وقفازاً واقياً وفي حالة عدم استخدام شفاط للغبار استخدم أيضاً واقياً خفيفاً للتنفس. الشظايا يمكن أن تصيب الجسم والعيّنين.

تحذير

عند القيام بأعمال القطع تجنب تعرض الأسطوانة للانحراف في مستوى القطع ولا تقم بالتحميل الزائد للغاية على الجهاز. وإلا فمن الممكن أن يتوقف الجهاز تماماً أو يتسبب في حدوث حركة ارتدادية أو تنكسر الأسطوانة.

احترس

خذ قسطاً من الراحة أثناء العمل واحرص على عمل تمارين استرخاء وتمارين للأصابع لغرض سريان الدم في الأصابع بشكل أفضل.

تحذير

أبعد المواد القابلة للاشتعال عن نطاق العمل.

1.7 تعديل وضع المقبض 8

تحذير

لا يجوز تعديل وضع المقبض أثناء تشغيل الجهاز. تأكد أن المقبض مثبت في أحد الأوضاع الثلاثة المتاحة.

8 العناية والصيانة

احترس

اسحب القابس الكهربائي من المقبس.

1.8 العناية بالجهاز

خطر

في ظروف الاستخدام الشاقة يمكن أن يتراكم غبار موصل للكهرباء بداخل الجهاز عند التعامل مع المعادن. ويمكن

2.8 الصيانة

تحذير

لا تقم بتشغيل الجهاز، إذا كانت به أجزاء متعرضة لأضرار أو إذا كانت الوحدة الإلكترونية معطلة أو إذا لم تعمل عناصر الاستعمال على ما يرام. اعمل على إصلاح الجهاز لدى خدمة Hilti.

تحذير

لا يجوز إجراء إصلاحات على الأجزاء الكهربائية إلا من خلال متخصصين في الكهرباء.

افحص بصفة دورية جميع الأجزاء الخارجية للجهاز من حيث وجود أضرار وجميع عناصر الاستعمال من حيث أدائها لوظيفتها بشكل سليم.

3.8 الفحص بعد أعمال العناية والصيانة

بعد إجراء أعمال العناية والصيانة يجب فحص ما إذا كانت جميع تجهيزات الحماية مركبة وتؤدي وظيفتها بدون أخطاء.

لا تقم أبداً بتشغيل الجهاز بينما فتحات التهوية مسدودة. نظف فتحات التهوية بحرص وبشكل دوري باستخدام فرشاة جافة. اعمل على منع توغل أجسام غريبة إلى داخل الجهاز. تقوم المروحة الكهربائية بسحب الغبار من جسم الجهاز، في حالي تجمع كميات كبيرة من الغبار الموصول (على سبيل المثال، المعادن، ألياف الكربون) فقد تنشأ أخطار كهربائية. نظف الجهاز من الخارج بصفة دورية باستخدام فوطة تنظيف مبللة بعض الشيء. لا تستخدم بخافة أو جهاز عامل البخار أو ماء متدفق في عملية التنظيف. من خلال ذلك يمكن أن تتعرض السلامة الكهربائية للجهاز للخطر. حافظ على أجزاء المقبض بالجهاز دائماً خالية من الزيت والشمع. لا تستخدم مواد عناية محتوية على سيليكون.

ملحوظة

التعامل بشكل متكرر مع الغامات الموصلة (على سبيل المثال المعادن وألياف الكربون) يمكن أن يؤدي إلى تقليل الفترات الفاصلة بين مرات الصيانة. يرجى مراعاة تحليل الأخطار الشخصي الخاص بمكان العمل.

9 تقصي الأخطاء

الخطأ	السبب المحتمل	التغلب عليه
الجهاز لا يبدأ في العمل.	انقطاع الإمداد بالتيار الكهربائي.	أوصل جهازا كهربائيا آخر واختبر الوظيفة.
	عطل في كابل الكهرباء أو القابس.	افحصه على يد متخصص في الكهرباء وقم بتغييره إذا لزم الأمر.
	الكربون متآكل.	افحصه على يد متخصص في الكهرباء وقم بتغييره إذا لزم الأمر.
	تم تفعيل مانع بدء التشغيل الإلكتروني بعد فترة انقطاع التيار الكهربائي.	أطفئ الجهاز وقم بتشغيله مرة أخرى.
الجهاز لا يعمل بكامل قدرته.	المقطع العرضي لكابل الإطالة ضئيل للغاية.	استخدم كابل إطالة بمقطع عرضي كاف.
	تعطل وظيفة نظام ATC	اعمل على إصلاح الجهاز لدى خدمة Hilti.

10 التكوين



أجهزة Hilti مصنوعة بنسبة كبيرة من مواد قابلة لإعادة التدوير مرة أخرى. يشترط لإعادة التدوير أن يتم فصل الغامات بشكل سليم فينا. مراكز Hilti في كثير من الدول مستعدة بالفعل لاستعادة جهازك القديم على سبيل الانتفاع به. توجه بأسئلتك لخدمة عملاء Hilti أو مستشار المبيعات.

لدول الاتحاد الأوروبي فقط

لا تعلق الأدوات الكهربائية ضمن القمامة المنزلية!

طبقاً للمواصفة الأوروبية بخصوص الأجهزة الكهربائية والإلكترونية القديمة وما يقابل هذه المواصفة في القوانين المحلية يجب تجميع الأدوات الكهربائية المستعملة بشكل منفصل وإعادة تدويرها بشكل لا يضر بالبيئة.



11 ضمان الجبة الصانعة للأجهزة

Hilti العيوب أو الأضرار الناتجة عن العيوب أو الفسارَة أو التكاليف المباشرة أو غير المباشرة المتعلقة باستخدام أو عدم إمكانية استخدام الجهاز في أي غرض. الضمانات غير الصريحة الممنوحة للاستخدام أو الصلاحية لغرض معين مستبعدة تماما.

بعد إثبات العيب يجب على الفور إرسال الجهاز أو الأجزاء المعنية إلى مركز تسويق Hilti المختص لإصلاحها أو استبدالها.

يشتمل الضمان المالي على جميع التزامات الكفالة من جانب Hilti ويحل محل جميع التفصيلات والشروحات السابقة أو الحالية والاتفاقات المكتوبة أو الشفهية بخصوص الضمان.

تضمن Hilti أن الجهاز المورد خالي من عيوب الخامات والتصنيع. يشترط لسريان هذا الضمان صحة استخدام الجهاز وتشغيله والعناية به وتنظيفه بما يتوافق مع دليل الاستعمال الصادر عن Hilti، وأن يتم المحافظة على الوحدة الفنية، أي الإقتصار على استخدام الخامات والملحقات التكميلية وقطع الغيار الأصلية من Hilti مع الجهاز.

يشتمل هذا الضمان على الإصلاح المجاني أو استبدال الأجزاء التالفة مجانا، وذلك طوال العمر الافتراضي للجهاز. ولا يشمل هذا الضمان الأجزاء المتعرضة للتآكل الطبيعي.

أية مطالبات أخرى مستبعدة، طالما لا توجد لوائح محلية ملزمة تتعارض مع ذلك. وبصفة خاصة لا تضمن

12 شهادة المطابقة للمواصفات الأوروبية (الأصلية)

المطبوعة الفنية لـ:

Hilti Entwicklungsgesellschaft mbH
Zulassung Elektrowerkzeuge
Hiltistrasse 6
Kaufering 86916
Deutschland

المسمى:	المجلة الزاوية
مسمى الطراز:	DCG 230-D / DAG 230-D
الجيل:	01
سنة الصنع:	2008

نقر على مسئوليتنا الفردية بأن هذا المنتج متوافق مع المواصفات والمعايير التالية: 2004/108/EC، 2006/42/EC، EN ISO 12100، EN 60745-2-3، EN 60745-1، EU/2011/65.

،Feldkircherstrasse 100، Hilti Corporation
FL-9494 Schaan

Jan Doongaji
Executive Vice President
Business Unit Power
Tools & Accessories
01/2012

Paolo Luccini
Head of BA Quality and Process
Management
Business Area Electric Tools &
Accessories
01/2012

HILTI

Hilti Corporation

LI-9494 Schaan

Tel.: +423 / 234 21 11

Fax: +423 / 234 29 65

www.hilti.com

1 609 92A 0DW

Hilti = registered trademark of Hilti Corp., Schaan

W 3502 | 1013 | 00-Pos. 1 | 1

Printed in Germany © 2013

Right of technical and programme changes reserved S. E. & O.

71747 / A3



71747