

# HILTI

**VC 20-U-Y /  
VC 20-UM-Y /  
VC 40-U-Y /  
VC 40-UM-Y**

**Bedienungsanleitung** **de**

**Operating instructions** **en**

**Mode d'emploi** **fr**

**Istruzioni d'uso** **it**

**Manual de instrucciones** **es**

**Manual de instruções** **pt**

**Gebruiksaanwijzing** **nl**

**Brugsanvisning** **da**

**Bruksanvisning** **sv**

**Bruksanvisning** **no**

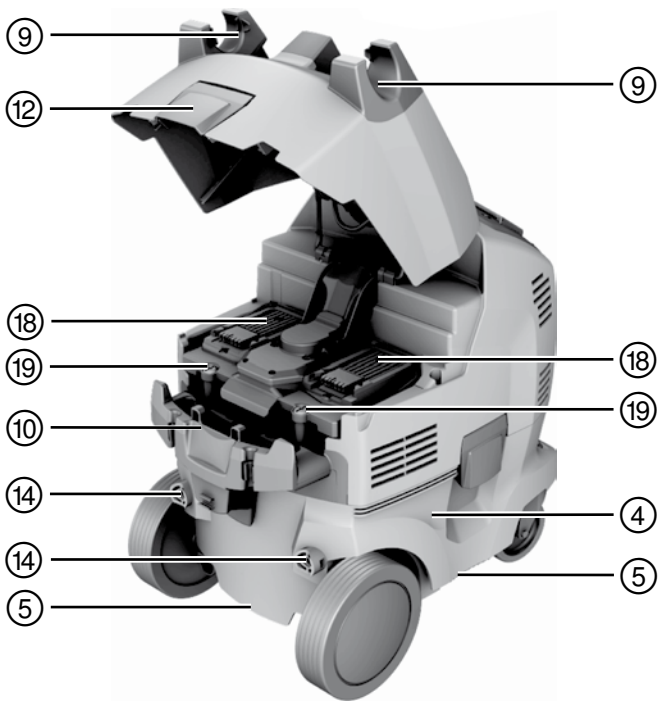
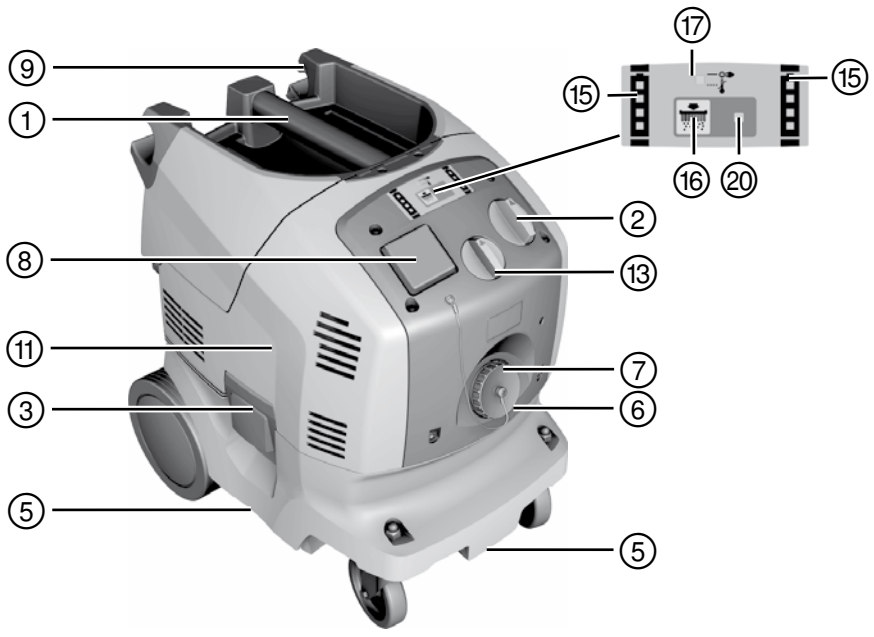
**Käyttöohje** **fi**

**Οδηγίες χρήσεως** **el**

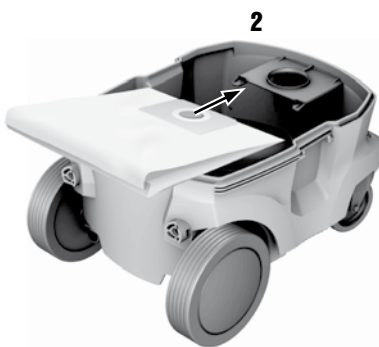
**Használati utasítás** **hu**

**Инструкция по эксплуатации** **ru**

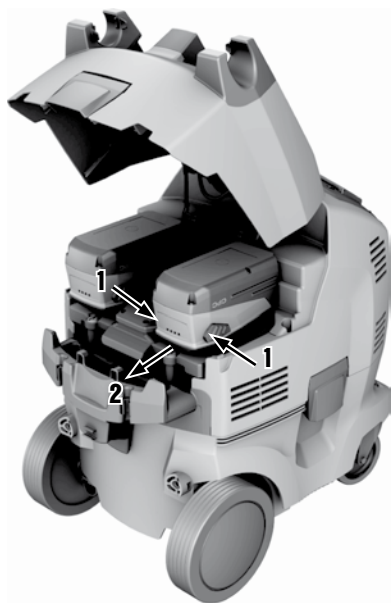




2

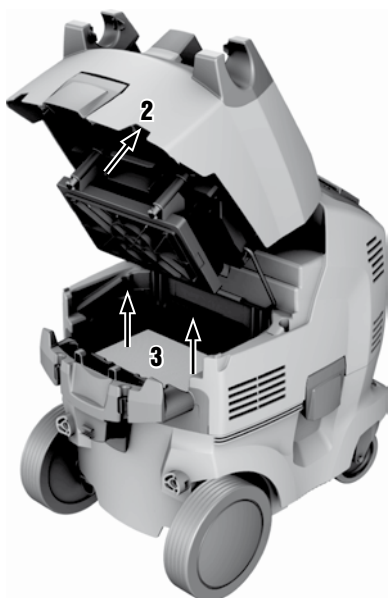
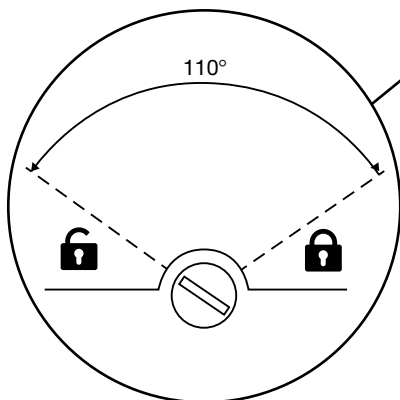
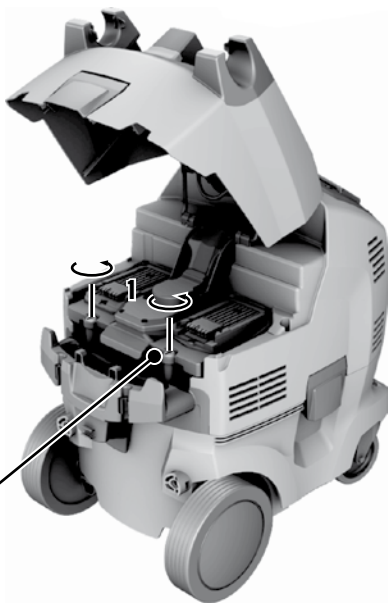


3



4





# VC 20-U-Y/VC 20-UM-Y/VC 40-U-Y/VC 40-UM-Y Våd- og tørstøvsuger

Læs brugsanvisningen grundigt igennem, inden maskinen tages i brug.

Opbevar altid brugsanvisningen sammen med maskinen.

Sørg for, at brugsanvisningen altid følger med ved overdragelse af maskinen til andre.

Indholdsfortegnelse	side
1 Generelle anvisninger	135
2 Beskrivelse	136
3 Tilbehør	138
4 Tekniske specifikationer	139
5 Sikkerhedsanvisninger	140
6 Ibrugtagning	143
7 Anvendelse	145
8 Rengøring og vedligeholdelse	148
9 Fejlsøgning	149
10 Bortskaffelse	151
11 Producentgaranti - Produkter	152
12 EF-overensstemmelseserklæring (original)	152

❗ Disse tal henviser til illustrationer. Illustrationerne kan du finde på udfoldssiderne på omslaget. Kig på disse sider, når du læser brugsanvisningen.

I denne brugsanvisning betegner »maskinen« altid våd-/tørstøvsugeren VC 20-U-Y/ VC 20-UM-Y/ VC 40-U-Y/ VC 40-UM-Y. Alle tekster i denne brugsanvisning ved-

rører alle 4 apparater, medmindre der gøres udtrykkeligt opmærksom på, at de kun gælder for VC 20-UM-Y / VC 40-UM-Y.

Apparatets komponenter, betjenings- og visningselementer **1**

- ① Håndgreb
- ② Kontakt
- ③ Låseklemme
- ④ Smudsbeholder
- ⑤ Forsænkede greb
- ⑥ Slange, indløbsfitting
- ⑦ Dæksel til indløbsfitting (kun VC 20-UM-Y/ VC 40-UM-Y)
- ⑧ Apparatstikdåse
- ⑨ Slangeholder
- ⑩ Kabelopvikler
- ⑪ Sugehoved
- ⑫ Låseklemme til batteridæksel
- ⑬ Slangediameter, valgkontakt (kun VC 20-UM-Y/ VC 40-UM-Y)
- ⑭ Monteringsboringer til skydebøjle (skydebøjle er tilbehør)
- ⑮ Ladestatusindikator
- ⑯ Knap til Filterrengøringsanordning FRA/TIL
- ⑰ Statusindikator Ladestation
- ⑱ Batteriskakt (ve/hø)
- ⑲ Lukkeskruer, filterdæksel
- ⑳ Statusindikator, automatisk filterrengøringsanordning

da

## 1 Generelle anvisninger

### 1.1 Signalord og deres betydning

#### FARE

Står ved en umiddelbart truende fare, der kan medføre alvorlige kvæstelser eller døden.

#### ADVARSEL

Advarer om en potentielt farlig situation, der kan forårsage alvorlige personskader eller døden.

#### FORSIGTIG

Advarer om en potentielt farlig situation, der kan forårsage lettere personskader eller materielle skader.

#### BEMÆRK

Står ved anvisninger om brug og andre nyttige oplysninger.

### 1.2 Forklaring af piktogrammer og yderligere anvisninger

#### Forbudssymboler



Transport på kranen er ikke tilladt

## Advarselssymboler



Generel fare



Advarsel om  
ætsende  
stoffer



Advarsel om  
farlig  
elektrisk  
spænding



Advarsel om  
eksplosions-  
farlige  
stoffer

## Påbudssymboler



Brug  
sikkerhedstøj



Brug  
beskyttel-  
seshandsker



Brug  
høreværn



Brug sikker-  
hedssko



Anbring  
ånde-  
drætsværn

## Symboler



Læs brugs-  
anvisningen  
før brug



Affald skal  
indleveres til  
genvinding  
på en gen-  
brugsstation.

## På apparatet



**ADVARSEL!** Dette apparat indeholder sundhedsfarligt støv. Tømning og vedligeholdelse, inklusive fjernelse af støvposen, må kun udføres af sagkyndige personer. Benyt personligt beskyttelsesudstyr. Tænd først apparatet, når det komplette filtersystem er installeret, og funktionen af volumenstrømkontrolten er kontrolleret.

## Placering af identifikationsoplysninger på maskinen

Typebetegnelse og serienummer fremgår af apparatets typeskilt. Notér disse oplysninger i brugsanvisningen, og henvis til disse, når du henvender dig til vores kundeservice eller værksted.

Type: \_\_\_\_\_

Generation: 01 \_\_\_\_\_

Serienummer: \_\_\_\_\_

## 2 Beskrivelse

### 2.1 Anvendelsesformål

Maskinen er en allround industristøvsuger med effektiv rengøring til tørstøv. Den kan anvendes både som tør- og vådstøvsuger.

Maskinen kan både anvendes ved tilslutning til lysnettet og uafhængigt af lysnettet ved hjælp af Hilti 36 V Li-Ion-batterier. Ved netdrift kan maskinen samtidig anvendes som universel ladestation for alle Hilti Li-Ion-batterier (14V/22V/36V). Ved anvendelse af adapterplade og skydebøjle (tilbehør) kan støvsugeren anvendes som transportvogn for op til tre Hilti kufferter.

Maskinen er velegnet til opugning af mineralisk boreslam ved brug som vådstøvsuger i forbindelse med Hilti diamantboremaskiner eller Hilti diamantsave og til opugning af store mængder mineralisk støv ved brug som tørstøvsuger i forbindelse med Hilti diamantslibere, vinkelslibere, borehamre og tørborekroner.

Maskinerne VC 20-UM-Y og VC 40-UM-Y er velegnede til opugning af tørt, ikke-brændbart støv, væsker, træspåner, kvartsholdigt mineralisk støv og farligt støv med eksponeringsgrænseværdier på (hhv. MAK- eller AGW-værdier)  $\geq 0,1$  mg/m<sup>3</sup> (støvklasse M iht. IEC/EN 60335-2-69).

Opsugning af alle andre sundhedsskadelige stoffer er forbudt.

Opsugning af olie og flydende medier med en temperatur på over 60°C er forbudt.

Ved opugning af støv med eksponeringsgrænseværdier skal luftudskiftningshastigheden i rummet være tilstrækkelig, hvis maskinens udblæsningsluft føres tilbage i rummet (se i den forbindelse de gældende nationale regler).

Maskinen må ikke anvendes til opugning af eksplosionsfarlige stoffer, ulmende, brændende eller brændbare (undtagelse: træspåner) og aggressive støvtyper (f.eks. magnesium-aluminiumstøv osv.) og væsker (f.eks. benzin, opløsningsmidler, syrer, køle- og smøremidler osv.).

Apparatet må ikke anvendes liggende.

Maskinen må højst veje 80 kg med nyttelast inklusive opsuget materiale.

Undlad at bruge maskinen som erstatning for en stige.

Undlad at anvende maskinen i stationær konstant drift i automatiske eller halvautomatiske anlæg.

Brugerne af maskinen skal før arbejdet informeres om håndtering af maskinen; de farer, der udgår fra materialet; og sikker bortskaffelse af det opsugete materiale.

Anvendelse under vand er forbudt.

Denne maskine må ikke bruges på mennesker og dyr.

Anvend en antistatisk sugeslange for at undgå elektrostatisk opladning.

Maskinen er beregnet til erhvervsmæssig brug, f.eks. på hoteller, på skoler, på hospitaler, på fabrikker, i butikker, på kontorer og i udlejningsejendomme.

Det er ikke tilladt at bearbejde sundhedsfarlige materialer, f.eks. asbest.

Maskinen kan anvendes følgende steder og til følgende formål: på byggepladser, på værksteder, til renovering, til ombygning, til nybygning.

Overhold forskrifterne i denne brugsanvisning med hensyn til drift, pleje og vedligeholdelse.

Brug kun originalt Hilti-tilbehør og ekstraudstyr for at undgå ulykker.

Der kan opstå farlige situationer ved anvendelse af maskinen og det tilhørende udstyr, hvis det anvendes af personer, der ikke er blevet undervist i dets brug, eller hvis det ikke anvendes korrekt i henhold til forskrifterne i denne brugsanvisning.

Det er ikke tilladt at modificere eller tilføje ekstra dele til maskinen.

Overhold også sikkerheds- og betjeningsanvisningerne for det anvendte tilbehør.

Anvend altid kun godkendte batterier og ladere for at undgå risici.

Anvend ikke batterierne som energikilde for andre ikke specificerede forbrugere.

da

## 2.2 Slangediameterindstillinger (kun VC 20-UM-Y/ VC 40-UM-Y)

Til korrekt indstilling af advarselssignalgrænsen for M-funktionen skal du vælge den slangediameter, der passer til den slange, der anvendes sammen med maskinen.

## 2.3 Medfølgende dele:

- 1 Apparat inklusive filterelement
- 1 Sugeslange komplet med slangetilslutning, elektrisk ledende, slangemuffe og konusadapter
- 1 Støvpose af kunststof PE VC 20
- 1 Brugsanvisning

## 2.4 Anvendelse af forlængerledning

Brug kun forlængerledninger med tilstrækkeligt tværsnit, der er godkendt til det pågældende anvendelsesområde. I modsat fald kan der forekomme effekttab på maskinen og overophedning af ledningen. Kontroller jævnligt, om forlængerledningen er beskadiget. Udskift beskadigede forlængerledninger.

**Anbefalede mindste tværsnit og maks. kabellængder for maskinen ved brug sammen med et elværktøj via maskinstikdåsen:**

Ledertværsnit	1,5 mm <sup>2</sup>	2,5 mm <sup>2</sup>	3,5 mm <sup>2</sup>
Netspænding 220-240 V	20 m	40 m	50 m

Anvend kun forlængerledninger, der har en jordleder.

Anvend aldrig forlængerledninger med et ledningstværsnit, der er mindre end 1,5 mm<sup>2</sup>.

## 2.5 Forlængerledning udendørs

Til udendørs brug må der kun anvendes forlængerledninger, som tydeligt er markeret og godkendt til udendørs brug.

## 2.6 Brug af generator eller transformator

Dette apparat kan anvendes sammen med en generator eller transformator på arbejdsstedet, hvis følgende betingelser overholdes: Den afgivne effekt i watt skal være mindst det dobbelte af den maksimale effekt, der fremgår af apparatets typeskilt, driftsspændingen skal til enhver tid ligge mellem +5 % og -15 % i forhold til den nominelle spænding,

og frekvensen skal ligge på 50 til 60 Hz, aldrig over 65 Hz. Der skal være en automatisk spændingsregulator med startforstærkning.

Slut aldrig andre apparater til generatoren/transformatoren samtidig. Når andre apparater tændes og slukkes, kan der opstå underspændings- og/eller overspændingspidser, som kan beskadige apparatet.

## 2.7 Anvisninger for brug - tilbehør

Tilbehør	Anvendelsestype
Støvpose af kunststof PE VC 20/40	mineralske opgaver, våd og tør
Støvpose, papir VC 20/40	Opgaver i træ
Filterelement PTFE	Våd og intensiv anvendelse som tørstøvsuger
Filterelement VC 20/40	fortrinsvis tør
Filterelement PES VC 20/40	våd og tør
Sugeslange antistatisk 27 mm med 3,5 m	våd og tør
Sugeslange antistatisk 36 mm med 4,65 m	våd og tør

da

Til VC 20-UM-Y og VC 40-UM-Y skal der altid anvendes en støvpose (støvpose af kunststof eller støvpose af papir)!

## 2.8 Ladetilstand for lithium-ion-batterier under opladningen

Lysdiode lyser	Lysdiode blinker	Ladetilstand i %
Lysdiode 1, 2, 3, 4	-	= 100 %
Lysdiode 1, 2, 3	Lysdiode 4	75 % til 100 %
Lysdiode 1, 2	Lysdiode 3	50 % til 75 %
Lysdiode 1	Lysdiode 2	25 % til 50 %
-	Lysdiode 1	< 25 %

## 3 Tilbehør

Reserve dele, værktøj og tilbehør fås via Hiltis salgskanaler.

Betegnelse	Varenummer, beskrivelse
Støvpose af kunststof PE VC 20	203854, M-klasse-støvsuger: mineralske opgaver
Støvpose af kunststof PE VC 40	203852, M-klasse-støvsuger: mineralske opgaver
Støvpose, papir komplet VC 20	203858, M-klasse-støvsuger: Opgaver i træ
Støvpose, papir komplet VC 40	203856, M-klasse-støvsuger: Opgaver i træ
Filterelement PTFE	436058
Filterelement VC 20/40	203862
Filterelement PES VC 20/40	203863
Sugeslange antistatisk 27 mm med 3,5 m	203865
Sugeslange antistatisk 36 mm med 4,65 m	203867
Konusadapter	203878
Skydebøjle VC 20	2044214
Skydebøjle VC 40	2047174
Adapterplade	2044211
Tilbehørsboks	2044212
Tilbehørssæt	2044213, 1 bøjning, 3 forlængerrør, 1 gulvmundstykke med lamellæber og 1 sæt børster



## 4 Tekniske specifikationer

Ret til tekniske ændringer forbeholdes!

Nominal spænding	220...240 V	220...240 V/CH	220...240 V/GB	220...240V/NZ	36 V
Nominal effekt	1.200 W	1.200 W	1.200 W	1.200 W	750 W
Tilslutningseffekt for integreret stikdåse til elværktøj (hvis en sådan findes)	2.000 W	700 W	1.400 W	800 W	
Nettilslutning (type)	H07 RN-F 3G 1,5 mm <sup>2</sup>	H07 RN-F 3G 1,5 mm <sup>2</sup>	H07 RN-F 3G 1,5 mm <sup>2</sup>	H07 RN-F 3G 1,5 mm <sup>2</sup>	

Strømforsyning	Netdrift (230V)	Batteridrift
Maks. volumenstrøm (luft) VC 20-U-Y / VC 40-U-Y	74 l/sek	57 l/sek
Maks. volumenstrøm (luft) VC 20-UM-Y / VC 40-UM-Y	136 m <sup>3</sup> /h	106 m <sup>3</sup> /h
Maks. vakuum VC 20-U-Y / VC 40-U-Y	23 kPa	16,6 kPa
Maks. undertryk VC 20-UM-Y, VC 40-UM-Y	22 kPa	15,6 kPa

### Oplysninger om apparat og anvendelsesformål

Beskyttelsesklasse	Beskyttelsesklasse I
Kapslingsklasse	IP X4 stønkvaldsbeskyttet

### Information om støj- og vibrationsniveau (målt iht. EN 60335-2-69):

Typisk A-vægtet lydtrykniveau	71 dB (A)
Usikkerhed for det nævnte lydniveau	2,5 dB (A)
Triaksial vibrationsværdi (vibrationsvektorsum)	< 2,5 m/s <sup>2</sup>
Usikkerhed (K)	er medtaget i vibrationsværdien

Maskine	VC 20-U-Y/ VC 20-UM-Y	VC 40-U-Y/ VC 40-UM-Y
Netfrekvens	50 / 60 Hz	50 / 60 Hz
Vægt i overensstemmelse med EPTA-procedure 01/2003	15,3 kg / 15,3 kg	16,9 kg / 16,9 kg
Vægt, sugeslange	1,3 kg	1,3 kg
Mål (L x B x H)	545 mm x 380 mm x 545 mm	530 mm x 380 mm x 675 mm
Netledning	5 m	5 m
Beholdervolumen	21 l	36 l
Støvnyttevolumen	23 kg	40 kg
Vandnyttevolumen	13,5 l	25 l
Sugeslangediameter (drejemuffe på sugeside; maskinmuffe på maskin-side)	36 mm	36 mm
Lufttemperatur	-10... +40 °C	-10... +40 °C
Automatisk filterrengøring (kan frakobles) ca. hver	15 S	15 S

da

## Ladestation

Udgangseffekt	365 W
Udgangsspænding	7,2...36 V
Styring	Elektronisk ladekontrol og styring via mikrocontroller
Køling	Aktiv køling
Batteri	Li-Ion

## BEMÆRK

Ved for høje eller for lave temperaturer forlænges batteriernes ladetider. Lave temperaturer kan medføre, at batteriet ikke bliver ladet helt op.

Spænding	Type	Opladningstid	Eksempelvis for maski- ner:
14,4 V	B 14/1.6 Li-Ion	21 min	SFC 14-A
14,4 V	B 14/3.3 Li-Ion	23 min	SFC 14-A
21,6 V	B 22/1.6 Li-Ion	21 min	SFC 22-A
21,6 V	B 22/2.6 Li-Ion	24 min	SFH 22-A
21,6 V	B 22/3.3 Li-Ion	31 min	SFC 22-A
36 V	B 36/3.0 Li-Ion	24 min	TE 6-A36
36 V	B 36/3.9 Li-Ion	44 min	TE 7-A
36 V	B 36/6.0 Li-Ion	42 min	TE 30-A

Batteri	B 36/6.0 Li-Ion
Nominal spænding	36 V
Kapacitet	6 Ah
Energiindhold	216 Wh
Vægt	1,8 kg
Batteritype	Li-Ion
Temperaturovervågning	NTC
Dybafladningsbeskyttelse	Ja

## 5 Sikkerhedsanvisninger

### 5.1 Generelle sikkerhedsanvisninger

**ADVARSEL!** Læs alle sikkerhedsanvisninger og instruktioner. Hvis sikkerhedsanvisningerne og instruktionerne ikke overholdes, er der risiko for elektrisk stød, brand og/eller alvorlige personskader. **Opbevar alle sikkerhedsanvisninger og instruktioner til senere brug.**

#### 5.1.1 Arbejdspladssikkerhed

- Sørg for at holde arbejdsområdet ryddeligt og godt oplyst.** Uorden eller uoplyste arbejdsområder øger faren for uheld.
- Brug ikke apparatet i eksplosionsfarlige omgivelser, hvor der er brændbare væsker, gasser eller støv.** Maskiner kan slå gnister, der kan antænde støv eller dampe.
- Sørg for, at andre personer og ikke mindst børn holdes væk fra arbejdsområdet, når maskinen er i**

**brug.** Hvis man distraheres, kan man miste kontrollen over maskinen.

#### 5.1.2 Elektrisk sikkerhed

- Maskinens stik skal passe til kontakten. Stikket må under ingen omstændigheder ændres. Brug ikke adapterstik sammen med jordforbundne maskiner.** Uændrede stik, der passer til kontakterne, nedsætter risikoen for elektrisk stød.
- Undgå kropskontakt med jordforbundne overflader som f.eks. rør, radiatorer, komfurer og køleskabe.** Hvis din krop er jordforbundet, øges risikoen for elektrisk stød.
- Apparatet må ikke udsættes for regn eller fugt.** Indtrængning af vand i apparatet øger risikoen for elektrisk stød.

- d) **Brug ikke ledningen til formål, den ikke er beregnet til (f.eks. må man aldrig bære apparatet i ledningen, hænge apparatet op i ledningen eller rykke i ledningen for at trække stikket ud af kontakten). Beskyt ledningen mod varme, olie, skarpe kanter eller maskindele, der er i bevægelse.** Beskadigede eller sammenviklede ledninger øger risikoen for elektrisk stød.
- e) **Hvis maskinen benyttes i det fri, må der kun benyttes en forlængerledning, der er egnet til udendørs brug.** Brug af forlængerledning til udendørs brug nedsætter risikoen for elektrisk stød.
- f) **Hvis det ikke kan undgås at anvende maskinen i fugtige omgivelser, skal du anvende et fejlstrømsrelæ.** Anvendelsen af et fejlstrømsrelæ nedsætter risikoen for et elektrisk stød.

### 5.1.3 Personlig sikkerhed

- a) **Det er vigtigt at være opmærksom, se, hvad man laver, og bruge maskinen fornuftigt. Man bør ikke bruge maskinen, hvis man er træt, har nydt alkohol eller er påvirket af medicin eller euforiserende stoffer.**Få sekunders uopmærksomhed ved brug af maskinen kan medføre alvorlige personskader.
- b) **Undgå utilsigtet igangsætning. Kontroller, at maskinen er frakoblet, før du slutter den til strømforsyningen og/eller batteriet, tager den op eller transporterer den.** Undgå at bære maskinen med fingeren på afbryderen, og sørg for, at den ikke er tændt, når den sluttes til nettet, da dette øger risikoen for personskader.
- c) **Undgå at arbejde i unormale kroppsstillinger. Sørg for at stå sikkert, mens der arbejdes, og kom ikke ud af balance.** Det er derved nemmere at kontrollere maskinen, hvis der skulle opstå uventede situationer.
- d) **Brug egnet arbejdstøj. Undgå løse beklædningsgenstande eller smykker. Hold hår, tøj og handsker væk fra dele, der bevæger sig.** Dele, der er i bevægelse, kan gribe fat i løstsiddende tøj, smykker eller langt hår.
- e) **Hvis støvudsugnings- og opsamlingsudstyr kan monteres, er det vigtigt, at dette tilsluttes og benyttes korrekt.** Ved at anvende en støvudsugning er det muligt at nedsætte risiciene som følge af støv.

### 5.1.4 Anvendelse og pleje af maskinen

- a) **Undgå at overbelaste maskinen. Brug altid en maskine, der er beregnet til det stykke arbejde, der skal udføres.** Med den rigtige maskine arbejder man bedst og mest sikkert inden for det angivne effektområde.
- b) **Maskiner med defekt afbryder må ikke anvendes.** En maskine, der ikke længere kan startes og stoppes, er farlig og skal repareres.
- c) **Træk stikket ud af stikkontakten, og/eller fjern batteriet fra maskinen, inden du foretager indstillinger på den, skifter tilbehørsdele eller lægger den til side.** Denne sikkerhedsforanstaltning forhindrer utilsigtet start af maskinen.
- d) **Opbevar ubenyttede apparater uden for børns rækkevidde. Lad aldrig personer, der ikke er fortrolige med apparatet eller ikke har gennemlæst**

sikkerhedsanvisningerne benytte apparatet. Apparater er farlige, hvis de benyttes af ukundige personer.

- e) **Maskinen bør vedligeholdes omhyggeligt. Kontrollér, om bevægelige dele fungerer korrekt og ikke sidder fast, og om delene er brækket eller beskadiget, således at maskinens funktion påvirkes. Få beskadigede dele repareret, inden maskinen tages i brug.** Mange uheld skyldes dårligt vedligeholdte maskiner.
- f) **Brug maskinen, tilbehør, indsatsværktøj osv. iht. disse anvisninger, og sådan som det kræves for denne specielle maskintype. Tag hensyn til arbejdsforholdene og det arbejde, der skal udføres.** I tilfælde af anvendelse af maskiner til formål, som ligner uden for det fastsatte anvendelsesområde, kan der opstå farlige situationer.

### 5.1.5 Service

Sørg for, at apparatet kun repareres af kvalificerede fagfolk, og at der altid benyttes originale reservedele. Dermed sikres størst mulig apparatsikkerhed.

da

### 5.2 Yderligere sikkerhedsanvisninger

#### 5.2.1 Personlige værnemidler



- a) **Brugeren og personer, som opholder sig i nærheden, skal under brug og vedligeholdelse af maskinen bære egnede beskyttelsesbriller, beskyttelseshjelm, høreværn, beskyttelseshandsker, sikkerhedssko og et let åndedrætsværn, i tilfælde af udvikling af støv.**
- b) **Brug beskyttelsestøj ved arbejde med mineralsk boreslam, og undgå kontakt med huden (pH>9 ætsende)**

#### 5.2.2 Krav til brugeren

- a) **Apparatet må kun betjenes, serviceres og repareres af autoriseret og trænet personale. Dette personale skal i særdeleshed informeres om de potentielle farer, der er forbundet med brugen af dette apparat.**
- b) **Vær ekstra opmærksom, når du arbejder på trapper.**
- c) **Stik ikke noget ind i åbningerne på apparatet. Brug ikke apparatet, hvis åbninger er blokeret. Hold åbningerne fri for støv, frug, hår og alt, hvad der kan hindre luftgennemstrømningen.**

### 5.2.3 Formålstjenlig indretning af arbejdspladserne



- a) **Sørg for god udluftning af arbejdspladsen.** Dårligt udluftede arbejdspladser kan være sundhedsskadelige som følge af støvpåvirkningen.
- b) **Hold arbejdsområdet i orden og omgivelserne fri for genstande, som kan medføre personskader på dig selv.** Uorden i arbejdsområdet kan medføre uheld.
- c) **Sørg for, at andre personer ikke rører ved apparatet eller forlængerledningen.**
- d) **Træk under arbejdet altid netledningen, forlængerledningen og sugeslangen bagud væk fra apparatet.** Dette nedsætter risikoen for at falde under arbejdet.
- e) **Stuv altid netledningen, forlængerledningen og sugeslangen af vejen efter arbejdet.** Dette nedsætter faren for at falde.
- f) **Apparatet må ikke transporteres med en kran.**
- g) **Børn bør gøres opmærksomme på, at de ikke må lege med apparatet.**
- h) **Apparatet er ikke beregnet til anvendelse af personer, herunder børn, med begrænsede fysiske, bevægelsesmæssige eller mentale evner eller uden erfaring og/eller viden, medmindre de er under opsyn af en person, der tager ansvaret for deres sikkerhed, eller de har fået anvisninger af denne om, hvordan apparatet skal benyttes.**

### 5.2.4 Omhyggelig omgang og brug maskinen

- a) **Lad aldrig maskinen være uden opsyn.**
- b) **Apparatet skal beskyttes mod frost.**
- c) **For støvsugere af M-klassen er det vigtigt, at indgangsfittingen lukkes med lukkemuffen, når de transporteres eller ikke anvendes.**
- d) **Kontrollér, at filteret sidder korrekt. Kontrollér, at filteret ikke er beskadiget.**
- e) **Kør ikke støvsugeren hen over netledningen.**
- f) **Vandstandsbeskrænkingsanordningen skal regelmæssigt rengøres med en børste og undersøges for tegn på skader i henhold til anvisningerne.**
- g) **Oplad kun batterier i ladere, der er anbefalet af fabrikanten.** Der er risiko for brand, hvis en lader, der er beregnet til et bestemt batteri, anvendes til opladning af en anden batteritype.
- h) **Ikke benyttede batterier må ikke komme i berøring med kontorclips, mønter, nøgler, søm, skruer eller andre små metalgenstande, da disse kan kortslutte kontakterne.** En kortslutning mellem batterikontakterne øger risikoen for personskader i form af forbrændinger.
- i) **Hvis batteriet anvendes forkert, kan der løbe væske ud af batteriet. Undgå at komme i kontakt med denne væske. Hvis det alligevel skulle ske, skylles med vand. Søg læge, hvis væsken kom-**

mer i øjnene. Batterivæske kan give hudirritation eller forbrændinger.

- j) **Udsæt ikke batterier for høje temperaturer, og hold dem væk fra ild.** Der er eksplosionsfare.
- k) **Batterierne må ikke adskilles, klemmes, opvarmes til over 80 °C eller brændes.** I modsat fald er der fare for brand, eksplosion og ætsning.
- l) **Undgå indtrængning af fugt.** Indtrængende fugt kan medføre en kortslutning og forårsage forbrændinger eller brand.
- m) **Anvend kun de godkendte batterier til den enkelte maskine.** Hvis der anvendes andre batterier, eller hvis batterierne anvendes til andre formål, er der fare for brand og eksplosion.
- n) **Læs de særlige retningslinjer for transport, opbevaring og brug af lithium-ion-batterier.**
- o) **Undgå at kortslutte batteriet.** Kontroller før isætning af batteriet i apparatet, at kontakterne på batteri og på apparatet er fri for fremmedlegemer. Hvis kontakterne på et batteri kortsluttes, er der fare for brand, eksplosion og ætsning.
- p) **Defekte batterier (for eksempel batterier med revner, ødelagte dele, bøjede, tilbageslåede og/eller udtrukne kontakter) må ikke genoplades og genbruges.**

### 5.2.5 Mekanisk

Følg anvisningerne vedrørende rengøring og vedligeholdelse.

### 5.2.6 Elektrisk



- a) **Sæt stikket i en egnet jordet stikkontakt, som er installeret på sikker vis og afstemt efter alle lokale forhold.**
- b) **Hvis du er i tvivl om, hvor vidt stikkontakten er jordet korrekt, skal du få en elektriker til at kontrollere dette.**
- c) **Kontrollér regelmæssigt maskinens elledning, og få den udskiftet hos Hilti, hvis den er beskadiget. Kontrollér jævnligt forlængerledningerne, og udskift dem, hvis de er beskadigede.**
- d) **Kontrollér, at maskinen og tilbehøret er i ordentlig stand. Brug ikke maskinen og tilbehøret, hvis dette er beskadiget, hvis det ikke er komplet, eller hvis der er betjeningslementer, der ikke kan betjenes problemfrit.**
- e) **Hvis el- eller forlængerledningen bliver beskadiget under arbejdet, må du ikke røre ved ledningen. Træk stikket ud af stikkontakten.** Beskadigede elledninger og forlængerledninger medfører fare for at få elektrisk stød.
- f) **Netledningen skal udskiftes med den type, som fremgår af brugsanvisningen.**
- g) **Ved strømsvigt: Sluk apparatet, og træk stikket ud.**

- h) Undgå brug af forlængerledninger med flere udtag og samtidig anvendelse af flere apparater.
- i) Anvend kun stikdåsen til de formål, der fremgår af brugsanvisningen.
- j) Undgå at sprøjte vand på støvsugerens overdel: Det kan medføre fare for personer og apparatet.
- k) Samlinger af netledninger, forlængerledninger eller apparatnetledninger skal være stænkvandss beskyttede.
- l) Netledninger skal trækkes ud ved at holde direkte i stikket (ikke ved at hive og slide i selve ledningen).
- m) Træk aldrig i netledningen for at bringe støvsugerens i en anden arbejdsposition.
- n) Anvend aldrig maskinen, hvis den er snavset eller vådt. Hvis der sidder støv, først og fremmest fra ledende materialer, på maskinens overflade, eller den er fugtig, er der under uheldige omstændigheder risiko for at få elektrisk stød. Lad derfor jævnligt Hilti kontrollere snavsede maskiner, især hvis de ofte bruges til elektrisk ledende materialer.
- o) Kontrollér, at ledningen ikke ligger i vandpytter.
- p) Brug ikke stikkontakten eller tilbehøret med våde hænder.

### 5.2.7 Opsugt materiale



- a) Sundhedsskadeligt, brændbart og/eller eksplosivt støv må ikke suges op (magnesium-/aluminiumstøv, asbest osv.).

- b) Maskinen i støvklasse M er velegnet til opsugning af tørt, ikke-brændbart støv, træspåner, kvartsholdigt mineralsk støv og farligt støv med eksponeringsgrænseværdier på  $\geq 0,1 \text{ mg/m}^3$ . **Alt efter det opsugede støvs farlighed skal apparatet udstyres med passende filtre.**
- c) Apparatet må ikke bruges til opsugning af brændbare, eksplosive eller aggressive væsker (køle- og smøremidler, benzin, opløsningsmidler, syrer (pH < 5), lud (pH > 12,5) osv.)
- d) Sluk omgående apparatet, hvis det lækker skum eller væske.
- e) Undgå kontakt med flydende baser eller syrer. Hvis det alligevel skulle ske, skylles med vand. Hvis du får væske i øjnene, skal du skylle med rigeligt vand, og søge læge.
- f) Anvend beskyttelseshandsker ved opsugning af varmt materiale med en temperatur på op til maks. 60°C.
- g) Opsug ikke genstande, som kan give personskader gennem støvposen (f.eks. spidse eller skarpe materialer)

### 5.2.8 Termisk

Brug ikke apparatet til opsugning af varme materialer med en temperatur på  $>60^\circ\text{C}$  (glødende cigaretter, varm aske osv.)

## 6 Ibrugtagning



### 6.1 Støvsugning

#### FORSIGTIG

Netspændingen skal svare til angivelsen på typeskiltet. Maskinen må ikke være sluttet til elnettet.

#### FARE

Slut kun apparatet til en korrekt jordet strømkilde.

#### FORSIGTIG

Sørg altid for, at våd-/tørstøvsugerens står stabilt ved at aktivere hjulbremsene.

#### FORSIGTIG

Ved påsætning af sugehovedet skal du passe på ikke at klemme fingrene og beskadige netledningen.

### 6.1.1 Første ibrugtagning

1. Tag maskinen ud af emballagen, og slut den ved følgende sugeslange til slangens indløbsfitting.
 

**BEMÆRK** Til opsugning af støv med eksponeringsgrænseværdier på  $\geq 0,1 \text{ mg/m}^3$  skal M-klasseudførelsen anvendes. Ilæg en støvpose (kunststof) til mineralsk støv eller en støvpose af papir til træspåner i beholderen som beskrevet i vejledningen.

**BEMÆRK** Til opsugning af farligt støv: Ilæg en støvpose af kunststof i beholderen som beskrevet i vejledningen (vejledning på trykt).

#### 6.1.1.1 Ilæg en støvpose af papir til opsugning af træspåner

1. Åbn de to låseklemmer.
2. Løft sugehovedet af smudsbeholderen.
3. Skub papirstøvposens papflange ind i kunststofadapten.

- Bring kunststofadapteren i indgreb i den dertil beregnede holder i beholderen sammen med papirstøvposen.
- Sæt sugehovedet på smudsbeholderen.
- Luk de to låseklemmer.
- Kontroller, at sugehovedet er korrekt monteret og fastlåst.
- Slut sugeslangen til maskinen.

#### 6.1.1.2 Isætning af støvpose af kunststof

- Åbn de to låseklemmer.
- Løft sugehovedet af smudsbeholderen.
- Fastgør en ny støvpose af kunststof (vejledning på tryk) i smudsbeholderen.
- Sæt sugehovedet på smudsbeholderen.
- Luk de to låseklemmer.

### 6.2 Opladning af batterier

#### 6.2.1 Korrekt håndtering af batteriet

##### FORSIGTIG

Maskinen er afstemt efter de angivne Hilti-batterier. Der må ikke oplades andre batterier. I modsat fald kan det medføre personskader, brand og ødelæggelse af batteriet og maskinen. Der kan sive ætsende væske ud af defekte batterier. Undgå at berøre denne væske.

##### BEMÆRK

Før batterierne sættes i ladestationen, skal du kontrollere, at kontakterne er rene og frie for fedt.

Opbevar batteriet køligt og tørt. Opbevar ikke batteriet i direkte sollys, på radiatorer eller i et vindue. Når batteriet ikke længere kan anvendes, skal de bortskaffes miljømæssigt forsvarligt og sikkert.

#### 6.2.2 Opladning af batteri



##### FARE

Anvend kun de dertil beregnede Hilti batterier.

##### FARE

Oplad kun batterierne i maskinen eller i Hilti ladere.

#### 6.2.2.1 Førstegangsopladning af et nyt batteri

Lad batterierne helt op før første indbrugging.

#### 6.2.2.2 Genopladning af et brugt batteri

##### FARE

Oplad kun batterierne i maskinen eller i Hilti ladere.

Kontroller, at batteriet udvendigt er rent og tørt, før det sættes i ladestationen.

#### 6.2.2.3 Vedligeholdelsesopladning af lithium-ion-batterier

##### FORSIGTIG

Kontroller, at batteriets udvendige overflader er rene og tørre, før du sætter det i ladestationen.

Lithium-ion-batterier er altid klar til brug, også når de kun er delvist opladet. Opladningens forløb vises ved hjælp af lysdioderne.

#### 6.2.3 Isætning af batteri

##### FARE

Anvend kun de dertil beregnede Hilti batterier.

- Løsn batteridækslet.
- Skub batteriet i maskinen bagfra, indtil det går i indgreb på anslaget med et tydeligt klik.
- FORSIGTIG** Et batteri, som falder på gulvet, kan være til fare for dig selv og andre. Kontroller før arbejdets begyndelse, at batteriet er sat korrekt i maskinen.

#### 6.2.4 Udtagning af batteri

- Løsn batteridækslet.
- Tryk på den ene eller begge frigøringsknapper.
- Træk batteriet tilbage og ud af apparatet.

#### 6.2.5 Transport og opbevaring af batterier

Hvis du fjerner batteriet fra en maskine i forbindelse med transport eller opbevaring, skal du sørge for, at kontakterne på batteriet ikke kortsluttes. Fjern løse metaldele, f.eks. skruer, søm, klammer, løse skruebits, tråd eller metalspånere fra kufferten, værktøjskassen eller transportbeholderen, eller sørg for, at batteriet ikke kan komme i kontakt med sådanne dele.

Ved forsendelse af batterier (vej-, skinne-, sø- eller lufttransport) skal nationalt og internationalt gældende transportforskrifter overholdes.

#### 6.3 Støvsugning ved batteridrift (efter opladning)

Isæt et eller to egnede batterier som beskrevet tidligere.

##### BEMÆRK

Kontroller, at batterierne er opladet.

#### 6.4 Transport

##### FARE

Før støvsugere af M-klassen er det vigtigt, at indgangsfittingen lukkes med lukkemuffen, når de transporteres eller ikke anvendes.



Apparatet må ikke bæres, når det er fuldt.

Tøm apparatet, før det bæres et andet sted hen.

Efter opslugning af vand må apparatet ikke vippes eller transporteres liggende.

I forbindelse med transport kan du ved hjælp af konusadapteren stikke de to slangeender ind i hinanden.

## 7 Anvendelse

### ADVARSEL

For støvsugere af M-klassen skal du være opmærksom på følgende: **Inden maskinen fjernes fra et område med farlige stoffer, skal maskinens ydre støvsuges, tørres grundigt af eller pakkes tætsluttende ind. Alle maskindele skal anses for at være kontaminerede, hvis de fjernes fra det farlige område, og der skal træffes egnede foranstaltninger for at undgå spredning af støvet.**

### FORSIGTIG

For støvsugere af M-klassen skal du være opmærksom på følgende: **VIGTIGT! Anvend altid en egnet støvopsamlingspose. Dette apparat indeholder sundhedsskadeligt støv. Tømnings- og vedligeholdelsesaktiviteter, herunder fjernelse af støvopsamlingsposen, skal altid udføres af fagfolk, som bærer det nødvendige beskyttelsesudstyr (åndedrætsbeskyttelsesmaske P2 eller bedre og engangstøj). Må ikke anvendes, medmindre filtreringssystemet er komplet monteret.**

### FORSIGTIG

**Sørg altid for, at våd-/tørstøvsugeren står stabilt ved at aktivere hjulbremserne.**

#### 7.1 Netdrift

1. Sæt stikket i stikkontakten.
2. Drej kontakten hen på "ON".

#### 7.2 Batteridrift

##### BEMÆRK

Maskinen arbejder både med et og med to isatte 36-V-batterier. Med et enkelt batteri står kun den halve driftstid til rådighed.

##### BEMÆRK

Ved batteridrift kan maskinstikdåsen ikke anvendes.

1. Isæt mindst ét Hilti 36 V 6.0 Ah Li-Ion-batteri i en af batteriskakterne.
2. Drej kontakten hen på "ON".
3. Under driften vises ladetilstanden ved hjælp af indikator på maskinen.

#### 7.3 Slangediameterindstilling (VC 20-UM-Y/ VC 40-UM-Y)

Til korrekt indstilling af advarselssignalgrænsen for M-funktionen skal du vælge den slangediameter, der passer til den slange, der anvendes sammen med maskinen.

#### 7.4 Drift med brug af maskinstikdåsen (kun ved netdrift)

##### FARE

Stikdåsen er kun beregnet til direkte tilslutning af elværktøj til støvsugeren.

##### BEMÆRK

Kontroller, at elværktøjet er slukket, før du sætter netstikket i stikdåsen.

##### BEMÆRK

For elværktøj, der er sluttet til maskinstikdåsen, skal den tilhørende brugsanvisning og sikkerhedsanvisningerne deri følges.

##### BEMÆRK

Kontroller, om det tilsluttede elværktøjs maksimale effektforbrug ligger under den tilladte maksimale effekt for maskinstikdåsen (tabel "Tekniske data" og påtrykt værdi på maskinstikdåsen).

1. Sæt maskinens netstik i stikkontakten.
2. Drej kontakten hen på "AUTO".
3. Tænd for elværktøjet. Støvsugeren starter automatisk.

**BEMÆRK** Efter frakobling af elværktøjet kører maskinen videre et kort øjeblik, så det støv, der befinder sig i sugeslangen, suges op.

#### 7.5 Opsugning af tørt støv

##### BEMÆRK

Før opslugning af tørt støv og i særdeleshed mineralsk støv skal det kontrolleres, at der er lagt en korrekt støvpose i beholderen (Hilti-tilbehør). Det opsugede materiale kan derefter bortskaffes nemt og sobert.

##### FORSIGTIG

**Det opsugede materiale skal fjernes i henhold til gældende bestemmelser.**

##### FORSIGTIG

**Brug aldrig støvsugeren uden filterelement.**

##### FORSIGTIG

**Ved påsætning af sugehovedet skal du passe på ikke at klemme fingrene og beskadige netledningen.**

da

### 7.5.1 Automatisk filterelementrengøring

#### BEMÆRK

Filterelementet må ikke rengøres ved at banke det mod hårde genstande eller ved at bearbejde det med hårde eller spidse genstande. Dette forkorter filterelementets levetid.

#### BEMÆRK

Filterelementet må ikke rengøres med en højtryksrensers. Dette kan medføre revner i filtermaterialet.

#### BEMÆRK

Filterelementet er en sliddele. Det bør mindst udskiftes en gang hvert halve år; ved intensiv brug af apparatet dog noget oftere.

#### BEMÆRK

Filterelementrengøringen fungerer kun, hvis der er tilsluttet en sugeslange.

da

Maskinen er forsynet med en automatisk filterrengøringsanordning til at fjerne fastsiddende støv fra filterelementet. Filterrengøringsanordningen kan slås TIL igen ved at trykke på knappen (16) FRA og holde den nede. Statussen vises med "Statusindikator, automatisk filterrengøringsanordning": Lampe lyser = filterrengøringsanordning aktiv. Lampe lyser ikke = filterrengøringsanordning deaktiveret. Hver gang maskinen startes, slås filterrengøringsanordningen automatisk TIL.

Filterelementet rengøres automatisk af luftstød (pulsende støj).

### 7.5.2 Udskiftning af støvpose af papir 2

#### FARE

**Kontrollér, at posen ikke er blevet perforeret af genstande, som du kan komme til skade på.**

#### FORSIGTIG

**Det opslugede materiale skal fjernes i henhold til gældende bestemmelser.**

1. Træk stikket ud af stikkontakten.
2. Åbn de to låseklemmer.
3. Løft sugehovedet af smudsbeholderen.
4. Adskil ved støvpose af papir forsigtigt filterposemuffen fra adapteren.
5. Luk filterposens muffe med dækslet.
6. Rengør smudsbeholderen med en klud.
7. Fastgør en ny støvpose i smudsbeholderen.
8. Sæt sugehovedet på smudsbeholderen.
9. Luk de to låseklemmer.

### 7.5.3 Udskiftning af støvpose af kunststof 4

#### FARE

**Kontrollér, at posen ikke er blevet perforeret af genstande, som du kan komme til skade på.**

#### FORSIGTIG

**Det opslugede materiale skal fjernes i henhold til gældende bestemmelser.**

1. Træk stikket ud af stikkontakten.
2. Åbn de to låseklemmer.
3. Løft sugehovedet af smudsbeholderen.
4. Luk støvposen af kunststof med en kabelstrip under de udstansede huller.
5. Tag støvposen af kunststof ud.
6. Rengør smudsbeholderen med en klud.
7. Fastgør en ny støvpose af kunststof (vejledning på tryk) i smudsbeholderen.
8. Sæt sugehovedet på smudsbeholderen.
9. Luk de to låseklemmer.

### 7.6 Akustisk signal (VC 20-UM-Y/ VC 40-UM-Y)

Hvis lufthastigheden i sugeslangen kommer under 20 m/s, høres af sikkerhedsmæssige årsager et akustisk advarselssignal. Årsager til dette fremgår af kapitlet Fejl-søgning.

### 7.7 Opsugning af væske

#### FARE

Opsug aldrig sundhedsfarligt støv.

#### FARE

**Ved vedligeholdelsesopgaver skal netstikket trækkes ud af stikkontakten, og batterierne skal tages ud af maskinen.**

#### FORSIGTIG

**Brug aldrig støvsugeren uden filterelement.**

### 7.7.1 Før opsugning af væske

1. Tag støvposen ud af smudsbeholderen.
2. Kontrollér niveauovervågningens elektroder (to metalskiver på undersiden af sugehovedet) for tilsmudsning, og rengør dem med en børste, hvis de er snavsedede.

### 7.7.2 Under opsugning af væske

Anvend om muligt et separat filterelement, hvis apparatet bruges som vådstøvsuger.

#### BEMÆRK

Anvend om muligt Hilti PTFE-filterelementet.

I tilfælde af skumdannelse skal arbejdet øjeblikkeligt afbrydes og beholderen tømmes.

Ved opnåelse af det maksimale niveau slukkes apparatet automatisk.

### 7.7.3 Efter opsugning af væske

1. Åbn de to låseklemmer.
2. Løft sugehovedet af smudsbeholderen.
3. Tøm beholderen, og rengør den med en vandslange og elektroderne med en børste.

### 7.8 Efter arbejdet

1. Sluk for elværktøjet.
2. Drej kontakten hen på "OFF".
3. Træk stikket ud af stikkontakten.



4. Vikl netkablet op på kabelopvikleren.
5. Vikl sugeslangen omkring maskinen, og fastgør enden i slangeholderen.
6. Anbring maskinen på et tørt og sikkert sted, hvor uvedkommende ikke kan tage det i brug.

### 7.9 Tømning af smudsbeholderen

#### FORSIGTIG

Fjern alle de dele, der er fastgjort på sugehovedet (f.eks. Hilti kuffert), fra adapterpladen, før du tømmer det opsugede materiale.

#### 7.9.1 Tømning af smudsbeholderen ved tørt støv

##### 7.9.1.1 Før tømning af smudsbeholderen skal du gøre følgende:

1. Træk stikket ud af stikkontakten.
2. Løft sugehovedet af smudsbeholderen, og stil det på et jævnt underlag.

#### 7.9.1.2 Efter tømning af smudsbeholderen skal du gøre følgende:

#### FORSIGTIG

Ved påsætning af sugehovedet skal du passe på ikke at klemme fingrene og beskadige netledningen.

Sæt sugerhovedet på smudsbeholderen, og luk de to låseklemmer.

#### 7.9.2 Tøm smudsbeholderen uden støvpose (ved væske)

#### BEMÆRK

Det opsugede materiale skal fjernes i henhold til gældende bestemmelser.

1. Tøm smudsbeholderen ved at vippe den ved hjælp af de dertil beregnede forsænkede greb.
2. Rengør kanten af smudsbeholderen med en fugtig klud.

### 7.10 Drift som ladestation

Oversigt over statusindikator på ladestation

·	Lyser	Maskinen er sluttet til nettet og er klar til brug.
	Blinker	Batteriet er for koldt eller for varmt, der lades ikke. Når batteriet har den påkrævede temperatur, skifter maskinen automatisk til opladning.
	Slukket	Fejl på lader. Træk stikket til laderen ud af stikkontakten, og sæt det i igen. Hvis lysdioderne fortsat er slukket, skal maskinen indleveres til reparation hos Hilti-service.

#### 7.10.1 Visning af opladningsproces

Hvis den grønne lysdiode på ladestationens statusindikator lyser, angiver en blinkende lysdiode af de to ladetilstandsindikatorer, at batteriet oplades.

#### 7.10.2 Visning af over- / undertemperatur

Hvis batteriet er for varmt eller koldt, blinker den grønne lysdiode på ladetilstandsindikatoren. Lysdioderne på batteriet viser lithium-ion-batteriets ladetilstand.

#### 7.10.3 Visning af et defekt batteri

Hvis den grønne lysdiode på ladestationens statusindikator lyser, og hvis alle lysdioder for en ladetilstandsindikator er slukkede, skal du trække det tilhørende batteri ud af ladestationen. Hvis ladetilstandsindikatorens lysdioder på batteriet forbliver slukket selv efter aktivering, er batteriet defekt. Få batteriet kontrolleret hos Hilti Center.

### 7.11 Anvendelse som transportvogn

1. Monter skydebøjlen iht. den medfølgende monteringsvejledning.
2. Fastgør adapterpladen iht. den medfølgende monteringsvejledning.
3. Vip kuffertholdebøjlen til lodret position.
4. Skub den ønskede Hilti kuffert med håndtaget hen over kuffertholdebøjlen. Kontroller, at teksten på Hilti kufferten kan læses (må ikke stå på hovedet).

5. Hilti kufferten er sikret mod at skride takket være ribberne og kuffertholdebøjlen.

**BEMÆRK** Den maksimale belastning er 25 kg. Stab kun så mange kufferter oven på hinanden, at kuffertholdebøjlen altid rager oven over den øverste kufferts håndgrebsåbning.

### 7.12 Fastgørelse af DPC 20 (anvendelse sammen med slibemaskine DG 150)

1. Monter skydebøjlen iht. den medfølgende monteringsvejledning.

2. Fastgør adapterpladen iht. den medfølgende monteringsvejledning.
3. Kontroller, at kuffertholdebøjlen er låst fast i vandret position.
4. Anbring DPC 20 i fordybningerne. Kontroller, at stikdåsen peger fremad.
5. Fastgør DPC 20 med spændegummistykkerne.

## 8 Rengøring og vedligeholdelse

### BEMÆRK

Fjern alle de dele, der er fastgjort på sugehovedet (f.eks. Hilti kuffert), fra adapterpladen, før du åbner batteridækslet.

### BEMÆRK

Ved opugning af kvartsholdigt mineralisk støv skal den automatiske filterrengøringsanordning ikke frakobles.

da

### FORSIGTIG

For støvsugere af M-klassen skal du være opmærksom på følgende: **VIGTIGT! Anvend altid en egnet støvopsamlingspose. Dette apparat indeholder sundhedsskadeligt støv. Tømnings- og vedligeholdelsesaktiviteter, herunder fjernelse af støvopsamlingsposen, skal altid udføres af fagfolk, som bærer det nødvendige beskyttelsesudstyr (åndedrætsbeskyttelsesmaske P2 eller bedre og engangstøj). Må ikke anvendes, medmindre filtreringssystemet er komplet monteret.**

#### 8.1 Udskiftning af filterelement

### FORSIGTIG

Brug aldrig støvsugeren uden filterelement.

##### 8.1.1 Afmontering af filterelement **5**

1. Træk stikket ud af stikkontakten.
2. Åbn låseklemmen til filterafdækningen.
3. Løs batteridækslet med låselasken.
4. Fjern eventuelle batterier i batteriskakten.
5. Drej filterdækslets to låseskruer mod venstre ved hjælp af en skruetrækker.
6. Løft filterafdækningen i det midterste håndtag, indtil den går i indgreb.
7. Tag forsigtigt filterelementet ud.

##### 8.1.2 Montering af filterelement

1. Rengør tætningsfladen med en klud.
2. Isæt det nye filterelement.
3. Luk filterafdækningen ved at vippe dækslets låsemekanisme fremad.
4. Drej filterdækslets låseskruer mod højre ved hjælp af en skruetrækker.
5. Indsæt eventuelt de fjernede batterier igen.
6. Luk batteridækslet, og bring låselasken i indgreb.

#### 8.2 Kontrol af niveauovervågning

Kontrollér, om frakoblingskontakterne er snavsede, og rengør dem i givet fald med en børste.

#### 8.3 Lukning af maskinen

### FORSIGTIG

Ved påsætning af sugehovedet skal du passe på ikke at klemme fingrene og beskadige netledningen.

1. Kontrollér tætningen ved sugehovedet for tilsmudsning, og rengør den i givet fald med en klud.
2. Sæt sugehovedet på smudsbeholderen.
3. Luk de to låseklemmer.

#### 8.4 Rengøring af værktøjet

### FARE

Træk stikket ud af stikkontakten. Fjern eventuelle batterier i batteriskakten.

Anvend aldrig værktøjet, hvis ventilationsåbningerne er tilstoppede! Rengør forsigtigt ventilationsåbningerne med en pudseklud. Du må ikke bruge højtryksrensere, damprensere eller almindeligt vand til rengøring! Det kan forringe apparatets elektriske sikkerhed. Hold altid apparatets greb fri for olie og fedt. Anvend ikke silikoneholdige plejemidler.

For støvsugere af M-klassen skal du være opmærksom på følgende: I forbindelse med vedligeholdelse og rengøring skal apparatet håndteres på en sådan måde, at der ikke opstår fare for vedligeholdelsespersonalet og andre personer. Anvend filterret tvangsudluftning. Brug beskyttelsestøj. Rengør vedligeholdelsesområdet, så der ikke ledes farlige stoffer ud i det omkringliggende miljø. Inden apparatet fjernes fra området med farlige stoffer, skal apparatets ydre støvsuges, tørres grundigt af eller pakkes tætsluttende ind. Undgå i den forbindelse at sprede farligt støv, der har aflejret sig på apparatet.

Ved vedligeholdelses- og reparationsarbejde skal alle kontaminerede dele, som ikke kan rengøres på tilfredsstillende vis, pakkes i tætsluttende poser og bortskaffes i henhold til gældende forskrifter.

På støvsugere af M-klassen skal der mindst en gang om året foretages en støvteknisk kontrol af Hiltis serviceafdeling eller en tekniker, f.eks. for beskadigelse af filteret, apparatets lufttæthed og kontrolanordningernes funktion.

#### 8.5 Vedligeholdelse af lithium-ion-batterier

Undgå indtrængning af fugt.

Lad batterierne helt op før første ibrugtagning.

For at sikre en maksimal levetid for batterierne skal du holde op med at bruge batteriet, når instrumentets ydelse falder markant.

#### BEMÆRK

Hvis du fortsætter med at bruge instrumentet, standses afladningen automatisk, før battericellerne tager skade. Instrumentet slukkes.

Oplad batterierne med de godkendte Hilti-ladere til lithium-ion-batterier.

#### BEMÆRK

- Vedligeholdelsesopladning af batterierne som ved NiCd-batterier er ikke nødvendig.
- Afbrydelse af opladningen nedsætter ikke batteriets levetid.
- Opladningen kan påbegyndes til enhver tid uden at nedsætte levetiden. Der er ikke nogen hukommelses-effekt som ved NiCd-batterier.
- Batterier skal i fuldt opladet tilstand så vidt muligt opbevares køligt og tørt. Opbevaring af batterier ved høje omgivende temperaturer (i et vindue) er uhen-

sigtsmæssig, nedsætter batteriernes levetid og forøger battericellernes selvafladningshastighed.

- Hvis et batteri ikke længere kan lades helt op, har det mistet kapacitet som følge af alder eller overbelastning. Du kan fortsat arbejde med batteriet, men bør snarest udskifte det med et nyt.

### 8.6 Vedligeholdelse

#### ADVARSEL

Reparationer på de elektriske dele må kun udføres af en elektriker.

Kontrollér regelmæssigt alle udvendige dele på værktøjet for beskadigelse og fejlfri funktion. Brug ikke værktøjet, hvis der er beskadigede dele, eller hvis der er betjeningselementer, som ikke fungerer korrekt. Lad et Hilti-serviceværksted reparere værktøjet.

### 8.7 Kontrol efter rengøring og vedligeholdelse

Efter pleje- og vedligeholdelsesarbejde skal det kontrolleres, om støvsugerens er samlet korrekt og fungerer fejlfrit. Foretag en funktionstest.

da

## 9 Fejlsøgning

### FARE

I tilfælde af en fejl skal du trække stikket ud af stikkontakten. Fjern eventuelle batterier i batteriskakten. Inden fornyet ibrugtagning skal fejlen afhjælpes.

### 9.1 Batteri- og netdrift

Fejl	Mulig årsag	Afhjælpning
Aktivering af det akustiske advarselssignal (nedsat sugeeffekt; VC 20-UM-Y/ VC 40-UM-Y).	Støvposen er fuld.	Udskift støvposen. Se kapitel: 7.5.3 Udskiftning af støvpose af kunststof <b>4</b> Se kapitel: 7.5.2 Udskiftning af støvpose af papir <b>2</b>
	Filterelementet er meget tilsmudset.	Slå den automatiske filterrengøringsanordning til, gennemfør derefter "Power-rengøring": Træk slangen af, luk sugeåbningen med hånden, gennemfør tre rengøringscyklusser. Udskift om nødvendigt filterelementet. Se kapitel: 8.1 Udskiftning af filterelement
	Støvsugerens slange eller elværktøjets støvskærm er tilstoppet.	Rengør slangen og støvskærmen.
	Vælger for slangediameter i forkert position.	Se kapitel: 7.3 Slangediameterindstilling (VC 20-UM-Y/ VC 40-UM-Y)
Der blæses støv ud af maskinen.	Støvophobning i beholdrens/hovedets tætningsflader.	Rengør tætningsflader.
	Filterelementet er ikke korrekt monteret.	Monter filterelementet igen.
	Filterelementet er beskadiget.	Isæt et nyt filterelement.
	Filtertætning beskadiget.	Isæt et nyt filterelement.
Apparatet starter ikke eller frakobles kort efter start.	Niveauovervågningen er blevet udløst.	Rengør niveauovervågningens elektroder og omgivelser med en børste.

Fejl	Mulig årsag	Afhjælpning
Batteriet registreres ikke, dvs. ingen af lysdioderne lyser eller blinker.	Batteriet er skubbet for hurtigt ud og ind.	Træk batteriet ud, og skub det ind igen efter ca. 2 sek.

## 9.2 Netdrift

Fejl	Mulig årsag	Afhjælpning
Motoren kører ikke.	Stikkontaktens sikring er sprunget.	Slå sikringen til igen. Hvis sikringen springer igen, skal årsagen til overstrømmen findes.
	Beholderen er fuld.	Sluk apparatet. Tøm beholderen. Se kapitel: 7.9.2 Tøm smudsbeholderen uden støvpose (ved væske)
Apparatet tænder eller slukker utilsigtet, eller brugeren oplever statiske afladninger.	Der er ikke mulighed for elektrostatisk afladning; Apparatet er sluttet til en stikkontakt uden jordforbindelse.	Slut apparatet til en jordnet stikkontakt; Anvend en antistatisk slange.
Lysdioden for laderens statusindikator blinker.	Batteriet er for varmt eller for koldt.	Bring batteriet op på rumtemperatur.
Skifter ikke om til tomt batteri.	Ingen kontakt.	Sæt batteriet i igen.
	Batteri ikke registreret.	Tag batteriet ud af maskinen, og kontakt Hiltis kundeservice.
Motoren kører ikke i automatisk drift.	Den tilsluttede maskine er defekt eller ikke sat korrekt i.	Kontrollér den tilsluttede maskine for funktion, eller sæt stikket ordentligt i.
Automatisk filterelementrensering fungerer ikke.	Der er ikke tilsluttet nogen sugeslange.	Tilslut sugeslangen.
	APFC-kontakt fra (lysdioder slukket).	Tryk på APFC-kontakten.

## 9.3 Batteridrift

Fejl	Mulig årsag	Afhjælpning
Maskinen virker ikke.	Forkert batteri anvendt.	Isæt rigtigt batteri.
	Batteriet er ikke korrekt isat, eller batteriet er fladt.	Batteriet skal gå i indgreb med en tydelig klik-lyd / batteriet skal lades op.
	Elektrisk fejl.	Tag batteriet ud af maskinen, og kontakt Hiltis kundeservice.
	Batteriet er for varmt eller for koldt.	Bring batteriet op på rumtemperatur.
Maskine fungerer ikke, og 1 lysdiode blinker.	Batteriet er afladet.	Udskift batteri, og oplad tomt batteri.
	Batteriet er for varmt eller for koldt.	Bring batteriet op på rumtemperatur.
Maskine fungerer ikke, og laderens lysdiode blinker.	Overophedningsbeskyttelse.	Lad maskinen køle af
Batteriet aflades hurtigere end normalt.	Batterieffekten er ikke optimal.	Diagnose hos Hilti eller udskiftning af batteri.
Batteriet går ikke i indgreb med et tydeligt klik.	Der er snavs på batteriets indgrebstapper.	Rengør indgrebstapperne, og sæt batteriet i maskinen. Kontakt Hiltis kundeservice, hvis det ikke løser problemet.
Kraftig varmeudvikling i maskinen eller batteriet.	Elektrisk defekt.	Sluk omgående maskinen, tag batteriet ud, og kontakt Hiltis kundeservice.
Skifter ikke om til fuldt batteri.	Ingen kontakt.	Sæt batteriet i igen.
	Batteri ikke registreret.	Tag batteriet ud af maskinen, og kontakt Hiltis kundeservice.

Fejl	Mulig årsag	Afhjælpning
Maskinen slukkes ved fjernelse af et batteri, selv om der fortsat sidder et andet batteri i maskinen.	Fjernet batteri var "aktivt", dvs. det var i afladningsdrift.	Sluk maskinen, og tænd den igen.

## 10 Bortskaffelse

### FORSIGTIG

Hvis udstyret ikke bortskaffes korrekt, kan der ske følgende: Ved afbrænding af plastikdele kan der opstå giftig røggas, som man kan blive syg af at indånde. Ved beskadigelse eller kraftig opvarmning kan batteriet eksplodere og dermed forårsage forgiftning, forbrænding, ætsning eller forurening af miljøet. Ved en skødesløs bortskaffelse kan udstyret havne i hænderne på ukundige personer, som ikke ved, hvordan udstyret håndteres korrekt. Dette kan medføre, at du eller andre kommer slemt til skade, eller at miljøet forurenes.

### FORSIGTIG

Bortskaf omgående defekte batterier. Opbevar disse utilgængeligt for børn. Batterier må ikke adskilles eller brændes.

### FORSIGTIG

Bortskaf batterierne efter gældende nationale regler, eller indlevér de brugte batterier til Hilti.



Størstedelen af de materialer, som anvendes ved fremstillingen af Hilti-produkter, kan genbruges. Materialerne skal sorteres, før de kan genbruges. I mange lande findes der allerede ordninger, hvor Hilti samler sine brugte produkter ind til genbrug. Yderligere oplysninger får du hos Hilti-kundeservice eller din lokale Hilti-konsulent.



Kun for EU-lande

Elektriske apparater må ikke bortskaffes som almindeligt affald!

I henhold til Rådets direktiv om bortskaffelse af elektriske og elektroniske produkter og gældende national lovgivning skal brugte elektriske apparater og batterier indsamles separat og bortskaffes på en måde, der skåner miljøet mest muligt.

### Bortskaffelse af boreaffald

Set fra et miljømæssigt synspunkt er det problematisk at udlede boreslam i vandløb eller kloaksystemet uden egnet forbehandling. Forhør dig hos de lokale myndigheder om de gældende forskrifter. Vi anbefaler følgende forudgående behandling:

1. Opsaml boreslammet (f.eks. med en vådstøvsuger).
2. Lad boreslammet bundfælde sig, og bortskaf den faste del på genbrugsstationen (flokuleringsmiddel kan fremskynde separationsprocessen).
3. Før du udleder det resterende vand (basisk, pH værdi > 7) i kloaksystemet, skal det neutraliseres ved tilsætning af surt neutraliseringsmiddel eller ved fortynding med store mængder vand.

### Bortskaffelse af borestøv

Det opsamlede borestøv skal bortskaffes efter de gældende nationale lovregler.

## 11 Producentgaranti - Produkter

Hvis du har spørgsmål vedrørende garantibetingelserne, bedes du henvende dig til din lokale HILTI-partner.

## 12 EF-overensstemmelseserklæring (original)

Betegnelse:	Våd- og tørstøvsuger
Typebetegnelse:	VC 20-U-Y/VC 20-UM-Y/VC 40-U-Y/VC 40-UM-Y
Generation:	01
Produktionsår:	2012

Vi erklærer som eneansvarlige, at dette produkt er i overensstemmelse med følgende direktiver og standarder: 2006/42/EU, 2004/108/EU, 2011/65/EU, EN 60335-1, EN 60335-2-69, EN 60335-2-29, EN ISO 12100.

Hilti Corporation, Feldkircherstrasse 100,  
FL-9494 Schaan



**Paolo Luccini**  
Head of BA Quality and Process Management  
Business Area Electric Tools & Accessories  
07/2012



**Johannes Wilfried Huber**  
Senior Vice President  
Business Unit Diamond  
07/2012

### Tekniske dokumentation ved:

Hilti Entwicklungsgesellschaft mbH  
Zulassung Elektrowerkzeuge  
Hiltistrasse 6  
86916 Kaufering  
Deutschland



Hilti Corporation

LI-9494 Schaan

Tel.: +423/234 21 11

Fax: +423/234 29 65

[www.hilti.com](http://www.hilti.com)

5.964-698.0

Hilti = registered trademark of Hilti Corp., Schaan

W 4223 | 0314 | 00-Pos. 2 | 1

Printed in Germany © 2014

Right of technical and programme changes reserved S. E. & O.

2055199 / A5



2055199