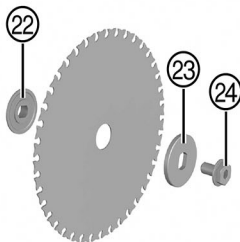
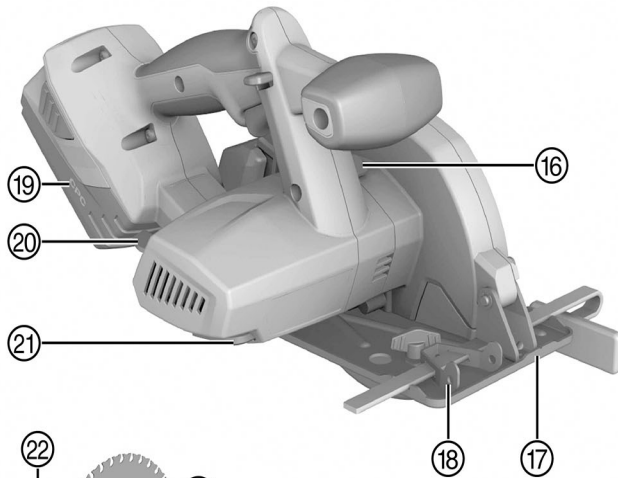
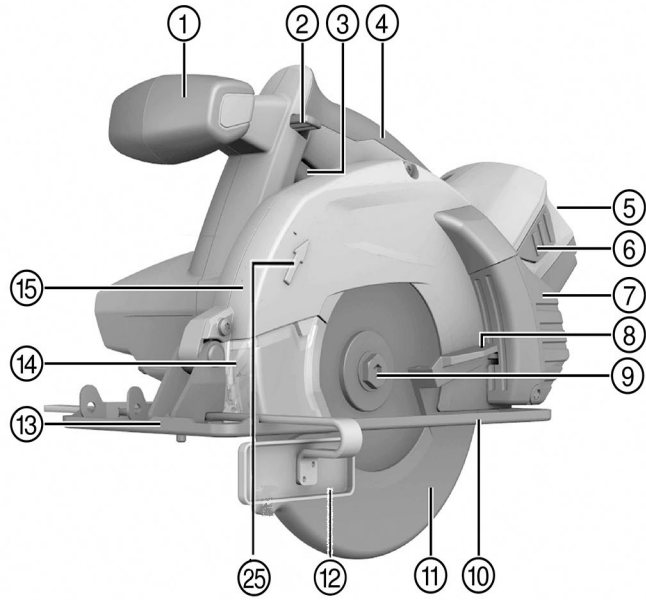


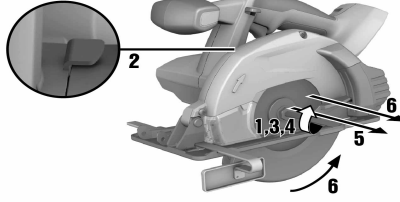


SCM 22-A

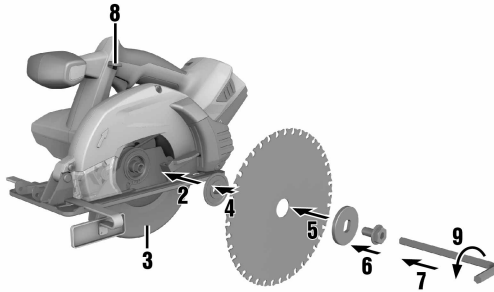
Deutsch	1
Dansk	15
Svenska	28
Norsk	41
Suomi	54
Русский	67
Български	82
Română	97
Türkçe	111
عربي	124
Latviešu	138
Lietuvių	151
Eesti	164
Қазақ	177
日本語	192
한국어	205
繁體中文	218
中文	229



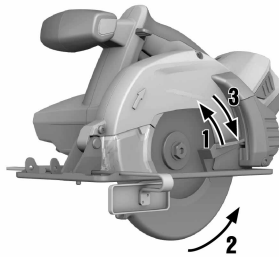
2



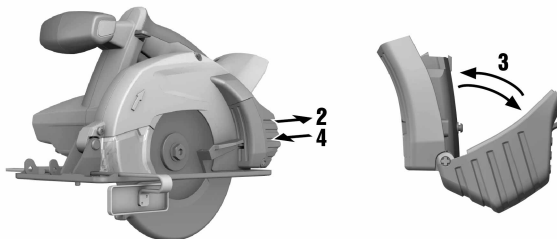
3



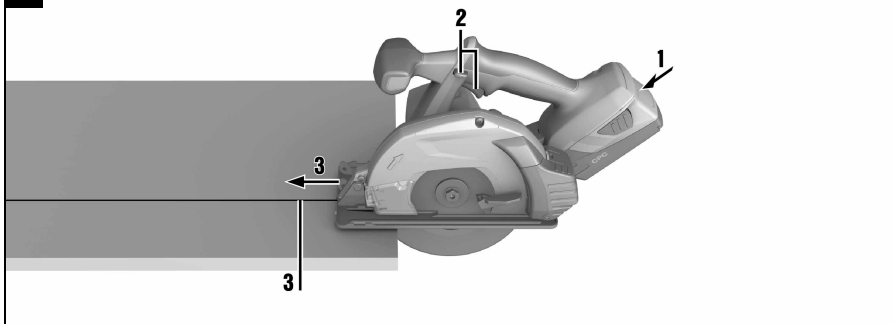
4



5



6



SCM 22-A

de	Original-Bedienungsanleitung	1
da	Original brugsanvisning	15
sv	Originalbruksanvisning	28
no	Original bruksanvisning	41
fi	Alkuperäiset ohjeet	54
ru	Перевод оригинального руководства по эксплуатации	67
bg	Оригинално Ръководство за експлоатация	82
ro	Manual de utilizare original	97
tr	Orijinal kullanım kılavuzu	111
ar	دليل الاستعمال الأصلي	124
lv	Originālā lietošanas instrukcija	138
lt	Originali naudojimo instrukcija	151
et	Originaalkasutusjuhend	164
kk	Түпнұсқа пайдалану бойынша нұсқаулық	177
ja	オリジナル取扱説明書	192
ko	오리지널 사용 설명서	205
zh	原始操作說明	218
cn	原版操作说明	229

1 Angaben zur Dokumentation

1.1 Zu dieser Dokumentation

- Lesen Sie vor Inbetriebnahme diese Dokumentation durch. Dies ist Voraussetzung für sicheres Arbeiten und störungsfreie Handhabung.
- Beachten Sie die Sicherheits- und Warnhinweise in dieser Dokumentation und auf dem Produkt.
- Bewahren Sie die Bedienungsanleitung immer am Produkt auf und geben Sie es nur mit dieser Anleitung an andere Personen weiter.

1.2 Zeichenerklärung

1.2.1 Warnhinweise

Warnhinweise warnen vor Gefahren im Umgang mit dem Produkt. Folgende Signalwörter werden verwendet:



GEFAHR

GEFAHR !

- ▶ Für eine unmittelbar drohende Gefahr, die zu schweren Körperverletzungen oder zum Tod führt.



WARNUNG

WARNUNG !

- ▶ Für eine möglicherweise drohende Gefahr, die zu schweren Körperverletzungen oder zum Tod führen kann.



VORSICHT

VORSICHT !

- ▶ Für eine möglicherweise gefährliche Situation, die zu leichten Körperverletzungen oder zu Sachschäden führen kann.

1.2.2 Symbole in der Dokumentation

Folgende Symbole werden in dieser Dokumentation verwendet:

	Vor Benutzung Bedienungsanleitung lesen
	Anwendungshinweise und andere nützliche Informationen
	Umgang mit wiederverwertbaren Materialien
	Elektrogeräte und Akkus nicht in den Hausmüll werfen

1.2.3 Symbole in Abbildungen

Folgende Symbole werden in Abbildungen verwendet:

	Diese Zahlen verweisen auf die jeweilige Abbildung am Anfang dieser Anleitung
	Die Nummerierung gibt eine Abfolge der Arbeitsschritte im Bild wieder und kann von den Arbeitsschritten im Text abweichen
	Positionsnummern werden in der Abbildung Übersicht verwendet und verweisen auf die Nummern der Legende im Abschnitt Produktübersicht
	Dieses Zeichen soll ihre besondere Aufmerksamkeit beim Umgang mit dem Produkt wecken.

1.3 Produktabhängige Symbole

1.3.1 Symbole

Folgende Symbole können am Produkt verwendet werden:



n_0	Bemessungsleerlaufdrehzahl
---	Gleichstrom
RPM	Umdrehung pro Minute
\varnothing	Durchmesser
	Sägeblatt
	Drahtlose Datenübertragung
Li-Ion	Li-Ionen Akku
	Verwendete Hilfti Li-Ion-Akku Typenreihe. Beachten Sie die Angaben im Kapitel Bestimmungsgemäße Verwendung .

1.4 Produktinformationen

Produkte sind für den professionellen Benutzer bestimmt und dürfen nur von autorisiertem, eingewiesenem Personal bedient, gewartet und instand gehalten werden. Dieses Personal muss speziell über die auftretenden Gefahren unterrichtet sein. Vom Produkt und seinen Hilfsmitteln können Gefahren ausgehen, wenn sie von unausgebildetem Personal unsachgemäß behandelt oder nicht bestimmungsgemäß verwendet werden.

Typenbezeichnung und Seriennummer sind auf dem Typenschild angegeben.

- ▶ Übertragen Sie die Seriennummer in die nachfolgende Tabelle. Die Produktangaben benötigen Sie bei Anfragen an unsere Vertretung oder Servicestelle.

Produktangaben

Typ:	SCM 22-A
Generation:	01
Serien-Nr.:	

1.5 Konformitätserklärung

Wir erklären in alleiniger Verantwortung, dass das hier beschriebene Produkt mit den geltenden Richtlinien und Normen übereinstimmt. Ein Abbild der Konformitätserklärung finden Sie am Ende dieser Dokumentation. Die Technischen Dokumentationen sind hier hinterlegt:

Hilfti Entwicklungsgesellschaft mbH | Zulassung Geräte | Hiltistraße 6 | 86916 Kaufering, DE

2 Sicherheit

2.1 Allgemeine Sicherheitshinweise für Elektrowerkzeuge

⚠️ WARNUNG Lesen Sie alle **Sicherheitshinweise, Anweisungen, Bilderungen und technischen Daten, mit denen dieses Elektrowerkzeug versehen ist**. Versäumnisse bei der Einhaltung der nachfolgenden Anweisungen können elektrischen Schlag, Brand und/oder schwere Verletzungen verursachen.

Bewahren Sie alle Sicherheitshinweise und Anweisungen für die Zukunft auf.

Der in den Sicherheitshinweisen verwendete Begriff „Elektrowerkzeug“ bezieht sich auf netzbetriebene Elektrowerkzeuge (mit Netzleitung) oder auf akkubetriebene Elektrowerkzeuge (ohne Netzleitung).

Arbeitsplatzsicherheit

- ▶ **Halten Sie Ihren Arbeitsbereich sauber und gut beleuchtet.** Unordnung oder unbeleuchtete Arbeitsbereiche können zu Unfällen führen.
- ▶ **Arbeiten Sie mit dem Elektrowerkzeug nicht in explosionsgefährdeter Umgebung, in der sich brennbare Flüssigkeiten, Gase oder Stäube befinden.** Elektrowerkzeuge erzeugen Funken, die den Staub oder die Dämpfe entzünden können.
- ▶ **Halten Sie Kinder und andere Personen während der Benutzung des Elektrowerkzeugs fern.** Bei Ablenkung können Sie die Kontrolle über das Gerät verlieren.



Elektrische Sicherheit

- ▶ **Der Anschlussstecker des Elektrowerkzeugs muss in die Steckdose passen. Der Stecker darf in keiner Weise verändert werden. Verwenden Sie keine Adapterstecker gemeinsam mit schutzgeerdeten Elektrowerkzeugen.** Unveränderte Stecker und passende Steckdosen verringern das Risiko eines elektrischen Schlages.
- ▶ **Vermeiden Sie Körperkontakt mit geerdeten Oberflächen wie von Rohren, Heizungen, Herden und Kühlschränken.** Es besteht ein erhöhtes Risiko durch elektrischen Schlag, wenn Ihr Körper geerdet ist.
- ▶ **Halten Sie Elektrowerkzeuge von Regen oder Nässe fern.** Das Eindringen von Wasser in ein Elektrowerkzeug erhöht das Risiko eines elektrischen Schlages.
- ▶ **Zweckentfremden Sie die Anschlussleitung nicht, um das Elektrowerkzeug zu tragen, aufzuhängen oder um den Stecker aus der Steckdose zu ziehen. Halten Sie die Anschlussleitung fern von Hitze, Öl, scharfen Kanten oder sich bewegenden Teilen.** Beschädigte oder verwickelte Anschlussleitungen erhöhen das Risiko eines elektrischen Schlages.
- ▶ **Wenn Sie mit einem Elektrowerkzeug im Freien arbeiten, verwenden Sie nur Verlängerungsleitungen, die auch für den Außenbereich geeignet sind.** Die Anwendung einer für den Außenbereich geeigneten Verlängerungsleitung verringert das Risiko eines elektrischen Schlages.
- ▶ **Wenn der Betrieb des Elektrowerkzeugs in feuchter Umgebung nicht vermeidbar ist, verwenden Sie einen Fehlerstromschutzschalter.** Der Einsatz eines Fehlerstromschutzschalters vermindert das Risiko eines elektrischen Schlages.

Sicherheit von Personen

- ▶ **Seien Sie aufmerksam, achten Sie darauf, was Sie tun, und gehen Sie mit Vernunft an die Arbeit mit einem Elektrowerkzeug. Benutzen Sie kein Elektrowerkzeug, wenn Sie müde sind oder unter dem Einfluss von Drogen, Alkohol oder Medikamenten stehen.** Ein Moment der Unachtsamkeit beim Gebrauch des Elektrowerkzeugs kann zu ernsthaften Verletzungen führen.
- ▶ **Tragen Sie persönliche Schutzausrüstung und immer eine Schutzbrille.** Das Tragen persönlicher Schutzausrüstung, wie Staubmaske, rutschfeste Sicherheitsschuhe, Schutzhelm oder Gehörschutz, je nach Art und Einsatz des Elektrowerkzeugs, verringert das Risiko von Verletzungen.
- ▶ **Vermeiden Sie eine unbeabsichtigte Inbetriebnahme. Vergewissern Sie sich, dass das Elektrowerkzeug ausgeschaltet ist, bevor Sie es an die Stromversorgung und/oder den Akku anschließen, es aufnehmen oder tragen.** Wenn Sie beim Tragen des Elektrowerkzeugs den Finger am Schalter haben oder das Gerät eingeschaltet an der Stromversorgung anschließen, kann dies zu Unfällen führen.
- ▶ **Entfernen Sie Einstellwerkzeuge oder Schraubenschlüssel, bevor Sie das Elektrowerkzeug einschalten.** Ein Werkzeug oder Schlüssel, der sich in einem drehenden Geräteteil befindet, kann zu Verletzungen führen.
- ▶ **Vermeiden Sie eine abnormale Körperhaltung. Sorgen Sie für einen sicheren Stand und halten Sie jederzeit das Gleichgewicht.** Dadurch können Sie das Elektrowerkzeug in unerwarteten Situationen besser kontrollieren.
- ▶ **Tragen Sie geeignete Kleidung. Tragen Sie keine weite Kleidung oder Schmuck. Halten Sie Haare, Kleidung und Handschuhe fern von sich bewegenden Teilen.** Lockere Kleidung, Schmuck oder lange Haare können von sich bewegenden Teilen erfasst werden.
- ▶ **Wenn Staubabsaug- und -auffangeinrichtungen montiert werden können, vergewissern Sie sich, dass diese angeschlossen sind und richtig verwendet werden.** Verwendung einer Staubabsaugung kann Gefährdungen durch Staub verringern.
- ▶ **Wiegen Sie sich nicht in falscher Sicherheit und setzen Sie sich nicht über die Sicherheitsregeln für Elektrowerkzeuge hinweg, auch wenn Sie nach vielfachem Gebrauch mit dem Elektrowerkzeug vertraut sind.** Achtloses Handeln kann binnen Sekundenbruchteilen zu schweren Verletzungen führen.

Verwendung und Behandlung des Elektrowerkzeugs

- ▶ **Überlasten Sie das Gerät nicht. Verwenden Sie für Ihre Arbeit das dafür bestimmte Elektrowerkzeug.** Mit dem passenden Elektrowerkzeug arbeiten Sie besser und sicherer im angegebenen Leistungsbereich.
- ▶ **Benutzen Sie kein Elektrowerkzeug, dessen Schalter defekt ist.** Ein Elektrowerkzeug, das sich nicht mehr ein- oder ausschalten lässt, ist gefährlich und muss repariert werden.
- ▶ **Ziehen Sie den Stecker aus der Steckdose und/oder entfernen Sie einen abnehmbaren Akku, bevor Sie Geräteeinstellungen vornehmen, Zubehörteile wechseln oder das Gerät weglegen.** Diese Vorsichtsmaßnahme verhindert den unbeabsichtigten Start des Elektrowerkzeugs.
- ▶ **Bewahren Sie unbenutzte Elektrowerkzeuge außerhalb der Reichweite von Kindern auf. Lassen Sie keine Personen das Gerät benutzen, die mit diesem nicht vertraut sind oder diese Anweisungen nicht gelesen haben.** Elektrowerkzeuge sind gefährlich, wenn Sie von unerfahrenen Personen benutzt werden.



- ▶ **Pflegen Sie Elektrowerkzeuge und Zubehör mit Sorgfalt. Kontrollieren Sie, ob bewegliche Teile einwandfrei funktionieren und nicht klemmen, ob Teile gebrochen oder so beschädigt sind, dass die Funktion des Elektrowerkzeugs beeinträchtigt ist. Lassen Sie beschädigte Teile vor dem Einsatz des Gerätes reparieren.** Viele Unfälle haben ihre Ursache in schlecht gewarteten Elektrowerkzeugen.
- ▶ **Halten Sie Schneidwerkzeuge scharf und sauber.** Sorgfältig gepflegte Schneidwerkzeuge mit scharfen Schneidkanten verkleben sich weniger und sind leichter zu führen.
- ▶ **Verwenden Sie Elektrowerkzeug, Zubehör, Einsatzwerkzeuge usw. entsprechend diesen Anweisungen. Berücksichtigen Sie dabei die Arbeitsbedingungen und die auszuführende Tätigkeit.** Der Gebrauch von Elektrowerkzeugen für andere als die vorgesehenen Anwendungen kann zu gefährlichen Situationen führen.
- ▶ **Halten Sie Griffe und Griffflächen trocken, sauber und frei von Öl und Fett.** Rutschige Griffe und Griffflächen erlauben keine sichere Bedienung und Kontrolle des Elektrowerkzeugs in unvorhergesehenen Situationen.

Verwendung und Behandlung des Akkuwerkzeugs

- ▶ **Laden Sie die Akkus nur in Ladegeräten auf, die vom Hersteller empfohlen werden.** Für ein Ladegerät, das für eine bestimmte Art von Akkus geeignet ist, besteht Brandgefahr, wenn es mit anderen Akkus verwendet wird.
- ▶ **Verwenden Sie nur die dafür vorgesehenen Akkus in den Elektrowerkzeugen.** Der Gebrauch von anderen Akkus kann zu Verletzungen und Brandgefahr führen.
- ▶ **Halten Sie den nicht benutzten Akku fern von Büroklammern, Münzen, Schlüsseln, Nägeln, Schrauben oder anderen kleinen Metallgegenständen, die eine Überbrückung der Kontakte verursachen könnten.** Ein Kurzschluss zwischen den Akkukontakten kann Verbrennungen oder Feuer zur Folge haben.
- ▶ **Bei falscher Anwendung kann Flüssigkeit aus dem Akku austreten. Vermeiden Sie den Kontakt damit. Bei zufälligem Kontakt mit Wasser abspülen. Wenn die Flüssigkeit in die Augen kommt, nehmen Sie zusätzlich ärztliche Hilfe in Anspruch.** Austretende Akkufflüssigkeit kann zu Hautreizungen oder Verbrennungen führen.
- ▶ **Benutzen Sie keinen beschädigten oder veränderten Akku.** Beschädigte oder veränderte Akkus können sich unvorhersehbar verhalten und zu Feuer, Explosion oder Verletzungsgefahr führen.
- ▶ **Setzen Sie einen Akku keinem Feuer oder zu hohen Temperaturen aus.** Feuer oder Temperaturen über 130 °C (265 °F) können eine Explosion hervorrufen.
- ▶ **Befolgen Sie alle Anweisungen zum Laden und laden Sie den Akku oder das Akkuwerkzeug niemals außerhalb des in der Betriebsanleitung angegebenen Temperaturbereichs.** Falsches Laden oder Laden außerhalb des zugelassenen Temperaturbereichs kann den Akku zerstören und die Brandgefahr erhöhen.

Service

- ▶ **Lassen Sie Ihr Elektrowerkzeug nur von qualifiziertem Fachpersonal und nur mit Original-Ersatzteilen reparieren.** Damit wird sichergestellt, dass die Sicherheit des Gerätes erhalten bleibt.
- ▶ **Warten Sie niemals beschädigte Akkus.** Sämtliche Wartung von Akkus sollte nur durch den Hersteller oder bevollmächtigte Kundendienststellen erfolgen.

2.2 Sicherheitshinweise für alle Sägen

Sägeverfahren

- ▶ **⚠ GEFAHR: Kommen Sie mit Ihren Händen nicht in den Sägebereich und an das Sägeblatt. Halten Sie mit Ihrer zweiten Hand den Zusatzgriff oder das Motorgehäuse.** Wenn beide Hände die Säge halten, können diese vom Sägeblatt nicht verletzt werden.
- ▶ **Greifen Sie nicht unter das Werkstück.** Die Schutzhaube kann Sie unter dem Werkstück nicht vor dem Sägeblatt schützen.
- ▶ **Passen Sie die Schnitttiefe an die Dicke des Werkstücks an.** Es sollte weniger als eine volle Zahnhöhe unter dem Werkstück sichtbar sein.
- ▶ **Halten Sie das zu sägende Werkstück niemals in der Hand oder über dem Bein fest. Sichern Sie das Werkstück an einer stabilen Aufnahme.** Es ist wichtig, das Werkstück gut zu befestigen, um die Gefahr von Körperkontakt, Klemmen des Sägeblattes oder Verlust der Kontrolle zu minimieren.
- ▶ **Fassen Sie das Elektrowerkzeug nur an den isolierten Griffflächen an, wenn Sie Arbeiten ausführen, bei denen das Einsatzwerkzeug verborgene Stromleitungen treffen kann.** Kontakt mit einer spannungsführenden Leitung setzt auch die Metallteile des Elektrowerkzeugs unter Spannung und führt zu einem elektrischen Schlag.
- ▶ **Verwenden Sie beim Längsschneiden immer einen Anschlag oder eine gerade Kantenführung.** Dies verbessert die Schnittgenauigkeit und verringert die Möglichkeit, dass das Sägeblatt klemmt.



- ▶ **Verwenden Sie immer Sägeblätter in der richtigen Größe und mit passender Aufnahmebohrung (z. B. sternförmig oder rund).** Sägeblätter, die nicht zu den Montageteilen der Säge passen, laufen unrund und führen zum Verlust der Kontrolle.
- ▶ **Verwenden Sie niemals beschädigte oder falsche Sägeblatt-Unterlegscheiben oder -Schrauben.** Die Sägeblatt-Unterlegscheiben und -Schrauben wurden speziell für Ihre Säge konstruiert, für optimale Leistung und Betriebssicherheit.

Rückschlag - Ursachen und entsprechende Sicherheitshinweise

- Ein Rückschlag ist die plötzliche Reaktion infolge eines hakenden, klemmenden oder falsch ausgerichteten Sägeblattes, die dazu führt, dass eine unkontrollierte Säge abhebt und sich aus dem Werkstück heraus in Richtung der Bedienperson bewegt;
- wenn sich das Sägeblatt in dem sich schließenden Sägespalt verhakt oder verklemmt, blockiert es, und die Motorkraft schlägt die Säge in Richtung der Bedienperson zurück;
- wird das Sägeblatt im Sägeschnitt verdreht oder falsch ausgerichtet, können sich die Zähne der hinteren Sägeblattkante in der Oberfläche des Werkstücks verhaken, wodurch sich das Sägeblatt aus dem Sägespalt herausbewegt und die Säge in Richtung der Bedienperson zurückspringt.

Ein Rückschlag ist die Folge eines falschen oder fehlerhaften Gebrauchs der Säge. Er kann durch geeignete Vorsichtsmaßnahmen, wie nachfolgend beschrieben, verhindert werden.

- ▶ **Halten Sie die Säge mit beiden Händen fest und bringen Sie Ihre Arme in eine Stellung, in der Sie die Rückschlagkräfte abfangen können. Halten Sie sich immer seitlich des Sägeblattes, nie das Sägeblatt in eine Linie mit Ihrem Körper bringen.** Bei einem Rückschlag kann die Kreissäge rückwärts springen, jedoch kann die Bedienperson durch geeignete Vorsichtsmaßnahmen die Rückschlagkräfte beherrschen.
- ▶ **Falls das Sägeblatt verklemmt oder Sie die Arbeit unterbrechen, schalten Sie die Säge aus und halten Sie sie im Werkstoff ruhig, bis das Sägeblatt zum Stillstand gekommen ist. Versuchen Sie nie, die Säge aus dem Werkstück zu entfernen oder sie rückwärts zu ziehen, solange das Sägeblatt sich bewegt, sonst kann ein Rückschlag erfolgen.** Ermitteln und beheben Sie die Ursache für das Verklemmen des Sägeblattes.
- ▶ **Wenn Sie eine Säge, die im Werkstück steckt, wieder starten wollen, zentrieren Sie das Sägeblatt im Sägespalt und überprüfen Sie, ob die Sägezähne nicht im Werkstück verhakt sind.** Klemmt das Sägeblatt, kann es sich aus dem Werkstück heraus bewegen oder einen Rückschlag verursachen, wenn die Säge erneut gestartet wird.
- ▶ **Stützen Sie große Platten ab, um das Risiko eines Rückschlags durch ein klemmendes Sägeblatt zu vermindern.** Große Platten können sich unter ihrem Eigengewicht durchbiegen. Platten müssen auf beiden Seiten abgestützt werden, sowohl in Nähe des Sägespalts als auch an der Kante.
- ▶ **Verwenden Sie keine stumpfen oder beschädigten Sägeblätter.** Sägeblätter mit stumpfen oder falsch ausgerichteten Zähnen verursachen durch einen zu engen Sägespalt eine erhöhte Reibung, Klemmen des Sägeblattes und Rückschlag.
- ▶ **Ziehen Sie vor dem Sägen die Schnitttiefen- und Schnittwinkleinstellungen fest.** Wenn sich während des Sägens die Einstellungen verändern, kann sich das Sägeblatt verklemmen und ein Rückschlag auftreten.
- ▶ **Seien Sie besonders vorsichtig beim Sägen in bestehende Wände oder andere nicht einsehbare Bereiche.** Das eintauchende Sägeblatt kann beim Sägen in verborgene Objekte blockieren und einen Rückschlag verursachen.

Funktion der unteren Schutzhaube

- ▶ **Überprüfen Sie vor jeder Benutzung, ob die untere Schutzhaube einwandfrei schließt. Verwenden Sie die Säge nicht, wenn die untere Schutzhaube nicht frei beweglich ist und sich nicht sofort schließt.** Klemmen oder binden Sie die untere Schutzhaube niemals in geöffneter Position fest. Sollte die Säge unbeabsichtigt zu Boden fallen, kann die untere Schutzhaube verbogen werden. Öffnen Sie die Schutzhaube mit dem Rückziehhebel und stellen Sie sicher, dass sie sich frei bewegt und bei allen Schnittwinkeln und -tiefen weder Sägeblatt noch andere Teile berührt.
- ▶ **Überprüfen Sie die Funktion der Feder für die untere Schutzhaube. Lassen Sie die Säge vor dem Gebrauch warten, wenn untere Schutzhaube und Feder nicht einwandfrei arbeiten.** Beschädigte Teile, klebrige Ablagerungen oder Anhäufungen von Spänen lassen die untere Schutzhaube verzögert arbeiten.
- ▶ **Öffnen Sie die untere Schutzhaube von Hand nur bei besonderen Schnitten, wie „Tauch- und Winkelschnitten“.** Öffnen Sie die untere Schutzhaube mit dem Rückziehhebel und lassen Sie diesen los, sobald das Sägeblatt in das Werkstück eintaucht. Bei allen anderen Sägearbeiten soll die untere Schutzhaube automatisch arbeiten.



- ▶ **Legen Sie die Säge nicht auf der Werkbank oder dem Boden ab, ohne dass die untere Schutzhaube das Sägeblatt bedeckt.** Ein ungeschütztes, nachlaufendes Sägeblatt bewegt die Säge entgegen der Schnittrichtung und sägt, was ihm im Weg ist. Beachten Sie dabei die Nachlaufzeit der Säge.

2.3 Zusätzliche Sicherheitshinweise

Sicherheit von Personen

- ▶ **Manipulationen oder Veränderungen am Gerät sind nicht erlaubt.**
- ▶ **Tragen Sie Gehörschutz.** Die Einwirkung von Lärm kann Gehörverlust bewirken.
- ▶ **Betreiben Sie das Gerät nur mit den dazugehörigen Schutzvorrichtungen.**
- ▶ **Machen Sie Arbeitspausen und Entspannungs- und Fingerübungen zur besseren Durchblutung Ihrer Finger.**
- ▶ **Das Gerät ist nicht bestimmt für schwache Personen ohne Unterweisung.**
- ▶ **Halten Sie das Gerät von Kindern fern.**
- ▶ **Schalten Sie das Produkt erst am Arbeitsplatz ein.**
- ▶ **Entfernen Sie den Akku bei Lagerung und Transport des Gerätes.**
- ▶ **Arbeiten Sie mit dem Produkt nicht über Kopf.**
- ▶ **Bremsen Sie das Produkt nicht durch seitliches gegendrücken gegen das Sägeblatt.**
- ▶ **Berühren Sie nicht den Spannflansch und die Spannschraube bei laufendem Gerät.**
- ▶ **Drücken Sie niemals den Druckknopf für die Spindelarretierung, wenn sich das Sägeblatt dreht.**
- ▶ **Richten Sie das Gerät nicht auf Personen.**
- ▶ **Passen Sie die Vorschubkraft an das Sägeblatt und das bearbeitende Material an, so dass das Sägeblatt nicht blockiert wird und gegebenenfalls einen Rückschlag verursacht.**
- ▶ **Metallspäne sind scharf und können zu Verletzungen führen. Halten Sie Ihre Kleidung geschlossen, damit sich keine Späne in Ihren Handschuhen, Schuhen oder anderweitig in der Kleidung sammelt.**
- ▶ **Achten Sie darauf wo Metallspäne hinfliegen. Die Späne sind heiß und können zu Brand, Verbrennungen und Schnittverletzungen führen.**
- ▶ **Vermeiden Sie das Überhitzen der Sägezahnspitzen.**
- ▶ **Beachten Sie die nationalen Arbeitsschutzanforderungen.**
- ▶ **Benutzen Sie, um Verletzungsgefahren zu vermeiden, nur original Hilti Zubehör und Werkzeuge.**
- ▶ **Staub von Materialien wie bleihaltigem Anstrich, einigen Holzarten, Beton/Mauerwerk/Gestein die Quarze enthalten und Mineralien sowie Metall können gesundheitsschädlich sein. Berühren oder Einatmen von Staub können allergische Reaktionen und/oder Atemwegserkrankungen des Benutzers oder in der Nähe befindlicher Personen hervorrufen. Bestimmter Staub wie Eichen- oder Buchenstaub gelten als krebserzeugend, besonders in Verbindung mit Zusatzstoffen zur Holzbehandlung (Chromat, Holzschutzmittel). Asbesthaltiges Material darf nur von Fachleuten gehandhabt werden. **Verwenden Sie möglichst eine Staubabsaugung. Um einen hohen Grad der Staubabsaugung zu erreichen, verwenden Sie einen geeigneten Mobilentstauber. Tragen Sie gegebenenfalls eine Atemschutzmaske, welche für den jeweiligen Staub geeignet ist. Sorgen Sie für gute Belüftung des Arbeitsplatzes. Beachten Sie in Ihrem Land geltende Vorschriften für die zu bearbeitenden Materialien.****

Elektrische Sicherheit

- ▶ **Prüfen Sie den Arbeitsbereich vor Arbeitsbeginn auf verdeckt liegende elektrische Leitungen, Gas und Wasserrohre z.B. mit einem Metallsuchgerät.** Außenliegende Metallteile am Gerät können spannungsführend werden, wenn Sie z.B. versehentlich eine Stromleitung beschädigt haben. Dies stellt eine ernsthafte Gefahr durch elektrischen Schlag dar.

Sorgfältiger Umgang und Gebrauch von Akkus

- ▶ **Beachten Sie die besonderen Richtlinien für Transport, Lagerung und Betrieb von Li-Ion-Akkus.**
- ▶ **Halten Sie Akkus von hohen Temperaturen und Feuer fern.** Es besteht Explosionsgefahr.
- ▶ **Die Akkus dürfen nicht zerlegt, gequetscht, über 80°C (176°F) erhitzt oder verbrannt werden.** Es besteht ansonsten Feuer-, Explosions- und Verätzungsgefahr.
- ▶ **Beschädigte Akkus (z. B. Akkus mit Rissen, gebrochenen Teilen, verbogenen, zurückgestoßenen und/oder herausgezogenen Kontakten) dürfen weder geladen noch weiter verwendet werden.**
- ▶ **Verwenden Sie die Akkus nicht als Energiequelle für andere, nicht spezifizierte Verbraucher.**
- ▶ **Wenn der Akku zu heiß zum Anfassen ist, kann er defekt sein. Stellen Sie das Gerät an einen nicht brennbaren Ort mit ausreichender Entfernung zu brennbaren Materialien, wo er beobachtet werden kann und lassen Sie ihn abkühlen. Kontaktieren Sie den Hilti Service nachdem der Akku abgekühlt ist.**



2.4 Zusätzliche Sicherheitshinweise Kreissägen

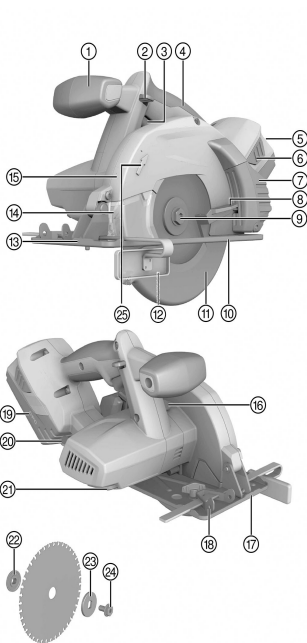
- ▶ Führen Sie die Handkreissäge nur im eingeschalteten Zustand gegen das Werkstück.
 - ↳ Die Schnittbahn muss oben und unten frei von Hindernissen sein. Sägen Sie nicht in Schrauben, Nägel oder ähnlichem.
- ▶ Arbeiten Sie mit einer Kreissäge nie über Kopf.
- ▶ Bremsen Sie das Sägeblatt nie durch seitliches Gegendrücken.
- ▶ Vermeiden Sie das Überhitzen der Sägezahnspitzen.
- ▶ Verwenden Sie für den zu schneidenden Untergrund immer das dazugehörige Sägeblatt.

2.5 Sorgfältiger Umgang und Gebrauch von Akkus

- ▶ Beachten Sie die besonderen Richtlinien für Transport, Lagerung und Betrieb von Li-Ion-Akkus.
- ▶ Halten Sie Akkus von hohen Temperaturen, direkter Sonneneinstrahlung und Feuer fern.
- ▶ Die Akkus dürfen nicht zerlegt, gequetscht, über 80°C erhitzt oder verbrannt werden.
- ▶ Verwenden oder laden Sie keine Akkus, die einen Schlag erhalten haben, aus über einem Meter fallen gelassen worden oder anderweitig beschädigt sind. Kontaktieren Sie in diesem Fall immer ihren **Hilti Service**.
- ▶ Wenn der Akku zu heiß zum Anfassen ist, kann er defekt sein. Stellen Sie das Produkt an einen nicht brennbaren Ort mit ausreichender Entfernung zu brennbaren Materialien, wo er beobachtet werden kann und lassen Sie ihn abkühlen. Kontaktieren Sie in diesem Fall immer ihren **Hilti Service**.

3 Beschreibung

3.1 Produktübersicht



- ① Zusatzhandgriff
- ② Einschaltsperr
- ③ Ein-/Ausschalter
- ④ Handgriff
- ⑤ Ladezustands- und Fehleranzeige
- ⑥ Entriegelungstaste mit Zusatzfunktion Aktivierung der Ladezustandsanzeige
- ⑦ Spanbehälter
- ⑧ Bedienhebel für Pendelschutzhaube
- ⑨ Antriebsspindel
- ⑩ Grundplatte
- ⑪ Pendelschutzhaube
- ⑫ Parallelanschlag
- ⑬ Positionskontrolle Sägeblatt
- ⑭ LED/Sichtfenster
- ⑮ Schutzhaube
- ⑯ Spindelarretierknopf
- ⑰ Anrisszeiger/Schnittlinienkontrolle
- ⑱ Klemme für Parallelanschlag
- ⑲ Akku
- ⑳ Klemmhebel für Schnitttiefeinstellung
- ㉑ Innensechskantschlüssel
- ㉒ Aufnahmeflansch
- ㉓ Spannflansch
- ㉔ Spannschraube
- ㉕ Drehrichtungspfeil

3.2 Bestimmungsgemäße Verwendung

Das beschriebene Produkt ist eine akkubetriebene Kreissäge. Es ist bestimmt für Sägearbeiten in Metall oder metallähnlichen Werkstoffen.



Nicht verwendet werden dürfen Sägeblätter, die den angegebenen Kenndaten (z.B. Durchmesser, Drehzahl, Dicke) nicht entsprechen, Trenn- und Schleifscheiben sowie Sägeblätter aus hochlegierten Schnellarbeitsstahl (HSS-Stahl). Holz- oder holzähnliche Werkstoffe, Kunststoffe, Gipskarton, Gipsfaserplatten und Verbundstoffe dürfen nicht gesägt werden.

- ▶ Verwenden Sie für dieses Produkt nur die **Hilti** Li-Ion-Akkus der Typenreihe B 22.
- ▶ Verwenden Sie für diese Akkus nur die **Hilti** Ladegeräte der C4/36-Reihe.

3.3 Anzeige des Li-Ion-Akkus

Der Ladezustand des Li-Ion-Akkus und Störungen des Gerätes werden über die Anzeige des Li-Ion-Akkus signalisiert. Der Ladezustand des Li-Ion-Akkus wird nach Antippen einer der beiden Akku-Entriegelungstasten angezeigt.

Zustand	Bedeutung
4 LED leuchten.	Ladezustand: 75 % bis 100 %
3 LED leuchten.	Ladezustand: 50 % bis 75 %
2 LED leuchten.	Ladezustand: 25 % bis 50 %
1 LED leuchtet.	Ladezustand: 10 % bis 25 %
1 LED blinkt, Gerät ist funktionsbereit.	Ladezustand: < 10 %
1 LED blinkt, Gerät ist nicht funktionsbereit.	Akku ist überhitzt oder vollständig entladen.
4 LED blinken, Gerät ist nicht funktionsbereit.	Gerät ist überlastet oder überhitzt.

Bei betätigtem Steuerschalter und bis zu 5 Sekunden nach dem Loslassen des Steuerschalters ist die Abfrage des Ladezustandes nicht möglich.
Bei blinkenden LEDs der Anzeige des Akkus beachten Sie bitte die Hinweise im Kapitel Hilfe bei Störungen.

3.4 Parallelanschlag

Durch den einarmigen Parallelanschlag werden exakte Schnitte entlang einer Werkstückkante bzw. das Schneiden maßgleicher Leisten ermöglicht.
Der Parallelanschlag kann auf beiden Seiten der Grundplatte montiert werden.

3.5 Lieferumfang

Kreissäge, Sägeblatt, Innensechskantschlüssel, Parallelanschlag, Bedienungsanleitung.

Verwenden Sie für einen sicheren Betrieb nur original Ersatzteile und Verbrauchsmaterialien. Von uns freigegebene Ersatzteile, Verbrauchsmaterialien und Zubehör für Ihr Produkt finden Sie in Ihrem **Hilti Store** oder unter: www.hilti.group.

3.6 Zubehör

Spannflansch, Aufnahmeflansch, Spanschraube.

4 Technische Daten

4.1 Kreissäge

	SCM 22-A
Bemessungsspannung	21,6 V
Gewicht nach EPTA-Procedure 01	4,1 kg
Sägeblattdurchmesser	160 mm ... 165 mm
Stammblattdicke	1,2 mm
Schnittbreite	1,6 mm
Sägeblatt-Aufnahmebohrung	20 mm
Bemessungs-Leerlaufdrehzahl	3.500/min
Maximale Schnitttiefe	57 mm



	SCM 22-A
Betriebstemperatur	-10 °C ... 50 °C
Lagertemperatur	-30 °C ... 70 °C

4.2 Akku

Akkubetriebsspannung	21,6 V
Umgebungstemperatur bei Betrieb	-17 °C ... 60 °C
Lagertemperatur	-20 °C ... 40 °C
Akkutemperatur bei Ladebeginn	-10 °C ... 45 °C

4.3 Geräuschinformation und Schwingungswerte nach EN 62841

Die in diesen Anweisungen angegebenen Schalldruck- und Schwingungswerte sind entsprechend einem genormten Messverfahren gemessen worden und können für den Vergleich von Elektrowerkzeugen miteinander verwendet werden. Sie eignen sich auch für eine vorläufige Einschätzung der Expositionen.

Die angegebenen Daten repräsentieren die hauptsächlichen Anwendungen des Elektrowerkzeuges. Wenn allerdings das Elektrowerkzeug für andere Anwendungen, mit abweichenden Einsatzwerkzeugen oder ungenügender Wartung eingesetzt wird, können die Daten abweichen. Dies kann die Expositionen über den gesamten Arbeitszeitraum deutlich erhöhen.

Für eine genaue Abschätzung der Expositionen sollten auch die Zeiten berücksichtigt werden, in denen das Gerät abgeschaltet ist oder zwar läuft, aber nicht tatsächlich im Einsatz ist. Dies kann die Expositionen über den gesamten Arbeitszeitraum deutlich reduzieren.

Legen Sie zusätzliche Sicherheitsmaßnahmen zum Schutz des Bedieners vor der Wirkung von Schall und/oder Schwingungen fest wie zum Beispiel: Wartung von Elektrowerkzeug und Einsatzwerkzeugen, Warmhalten der Hände, Organisation der Arbeitsabläufe.

Geräuschemissionswerte

	SCM 22-A
Schalleistungspegel (L_{WA})	104 dB(A)
Unsicherheit Schalleistungspegel (K_{WA})	3 dB(A)
Schalldruckpegel (L_{pA})	93 dB(A)
Unsicherheit Schalldruckpegel (K_{pA})	3 dB(A)

Schwingungsgesamtwerte

	SCM 22-A
Schwingungsemissionswert Sägen in Metall ($A_{h, M}$)	0,82 m/s ²
Unsicherheit (K)	1,5 m/s ²

5 Bedienung

5.1 Arbeitsvorbereitung

5.1.1 Akku laden

1. Lesen Sie vor dem Laden die Bedienungsanleitung des Ladegerätes.
2. Achten Sie darauf, dass die Kontakte von Akku und Ladegerät sauber und trocken sind.
3. Laden Sie den Akku in einem zugelassenen Ladegerät.

5.1.2 Akku einsetzen

VORSICHT

Verletzungsgefahr durch Kurzschluss oder herunterfallenden Akku!

- ▶ Stellen Sie vor dem Einsetzen des Akkus sicher, dass die Kontakte des Akkus und die Kontakte am Produkt frei von Fremdkörpern sind.
- ▶ Stellen Sie sicher, dass der Akku immer korrekt einrastet.

1. Laden Sie den Akku vor der ersten Inbetriebnahme vollständig auf.
2. Setzen Sie den Akku in die Gerätehalterung ein, bis er hörbar einrastet.



3. Kontrollieren Sie den sicheren Sitz des Akkus.

5.1.3 Akku entfernen

1. Drücken Sie die Entriegelungs-Tasten des Akkus.
2. Ziehen Sie den Akku aus der Gerätehalterung.

5.1.4 Sägeblatt demontieren 2



WARNUNG

Verbrennungsgefahr Gefahr durch heißes Werkzeug, Spannflansch oder Spanschraube und scharfe Sägeblattkanten.

- ▶ Benutzen Sie Schutzhandschuhe für den Werkzeugwechsel.

1. Entfernen Sie den Akku.
2. Setzen Sie den Innensechskantschlüssel an der Spanschraube für das Sägeblatt an.
3. Drücken Sie den Spindel-Arretierknopf und halten Sie ihn gedrückt.
4. Drehen Sie mit dem Innensechskantschlüssel die Spanschraube für das Sägeblatt, bis der Spindelarreterknopf vollständig einrastet.
5. Lösen Sie die Spanschraube mit dem Innensechskantschlüssel durch Drehen in Richtung des Drehrichtungspfeils.
6. Nehmen Sie die Spanschraube und den äußeren Spannflansch ab.
7. Öffnen Sie die Pendelschutzhaube durch Wegschwenken und entfernen Sie das Sägeblatt.



Bei Bedarf kann der Aufnahmeflansch zur Reinigung abgenommen werden.

5.1.5 Sägeblatt montieren 3



VORSICHT

Beschädigungsgefahr! Ungeeignete oder falsch eingesetzte Sägeblätter können die Säge beschädigen.

- ▶ Verwenden Sie nur Sägeblätter, die für diese Säge geeignet sind. Beachten Sie den Drehrichtungspfeil auf dem Sägeblatt.
- ▶ Verwenden Sie nur Sägeblätter, deren zulässige Drehzahl mindestens so hoch ist, wie die auf dem Produkt angegebene Höchstdrehzahl.



Stellen Sie sicher, dass das aufzuspannende Sägeblatt den technischen Anforderungen entspricht und gut geschärft ist. Ein scharfes Sägeblatt ist Voraussetzung für einen einwandfreien Sägeschnitt.

1. Reinigen Sie den Aufnahme- und den Spannflansch.
2. Stecken Sie den Aufnahmeflansch in korrekter Orientierung auf die Antriebsspindel.
3. Öffnen Sie die Pendelschutzhaube.
4. Setzen Sie das neue Sägeblatt ein.



Beachten Sie den Drehrichtungspfeil auf dem Sägeblatt und dem Gerät. Diese müssen übereinstimmen.

5. Stecken Sie den äußeren Spannflansch in korrekter Orientierung auf.
6. Setzen Sie die Spanschraube ein.
7. Setzen Sie den Innensechskantschlüssel an der Spanschraube für das Sägeblatt an.
8. Drücken Sie den Spindelarreterknopf.
9. Befestigen Sie den Spannflansch mit der Spanschraube durch Drehen des Innensechskantschlüssels entgegen dem Drehrichtungspfeil.
 - ↳ Der Spindelarreterknopf rastet ein.
10. Überprüfen Sie das Sägeblatt vor der Inbetriebnahme auf festen und korrekten Sitz.

5.1.6 Schnitttiefe einstellen 4

1. Lösen Sie den Klemmhebel der Schnitttiefeinstellung.
2. Heben Sie das Produkt in einer scherenförmigen Bewegung an und stellen Sie, durch Festziehen des Klemmhebels, die Schnitttiefe ein.



5.1.7 Spanbehälter leeren

WARNUNG

Verletzungsgefahr Gefahr durch heiße oder scharfe Späne.

- ▶ Tragen Sie Schutzhandschuhe beim Entleeren des Spanbehälters.

1. Entfernen Sie den Akku.
2. Ziehen Sie den Spanbehälter nach hinten ab.
3. Klappen Sie die beiden Hälften des Spanbehälters auseinander und entleeren ihn.
4. Schieben Sie den Spanbehälter auf die Haube bis er einrastet.

5.2 Arbeit

5.2.1 Einschalten

- ▶ Schalten Sie das Produkt bei gedrückter Einschaltsperr durch Drücken des Ein-/Ausschalters ein.

5.2.2 Ausschalten

- ▶ Halten Sie das Gerät durch Loslassen des Ein-/Ausschalters an.

5.2.3 Sägen nach Anriss



Sichern Sie das Werkstück gegen Verschieben.

Ordnen Sie das Werkstück so an, dass das Sägeblatt unter dem Werkstück frei läuft.

Vergewissern Sie sich, dass der Ein-/Ausschalter am Produkt ausgeschaltet ist.

Setzen Sie das Produkt mit der Grundplatte so auf das Werkstück, dass das Sägeblatt noch keinen Kontakt mit dem Werkstück hat.

1. Setzen Sie den Akku ein.
2. Schalten Sie das Produkt bei gedrückter Einschaltsperr durch Drücken des Ein-/Ausschalters ein.
3. Führen Sie das Produkt mit geeignetem Arbeitstempo entlang des Anrisses durch das Werkstück.

5.2.4 Arbeitsschritte bei verstopftem Spänekanal

1. Entfernen Sie den Akku.
2. Entfernen Sie den Spanbehälter.
3. Reinigen Sie den Spänekanal.



Gegebenenfalls muss das Sägeblatt demontiert werden. → Seite 10

4. Kontrollieren Sie, ob bewegliche Geräteteile einwandfrei funktionieren und nicht klemmen, ob Teile gebrochen oder so beschädigt sind, dass die Funktion des Produktes beeinträchtigt ist.

6 Pflege und Instandhaltung

WARNUNG

Verletzungsgefahr bei eingestecktem Akku !

- ▶ Entnehmen Sie vor allen Pflege- und Instandhaltungsarbeiten immer den Akku!

Pflege des Gerätes

- Fest anhaftenden Schmutz vorsichtig entfernen.
- Lüftungsschlitze vorsichtig mit einer trockenen Bürste reinigen.
- Gehäuse nur mit einem leicht angefeuchteten Tuch reinigen. Keine silikonhaltigen Pflegemittel verwenden, da diese die Kunststoffteile angreifen können.

Pflege der Li-Ionen Akkus

- Akku sauber und frei von Öl und Fett halten.
- Gehäuse nur mit einem leicht angefeuchteten Tuch reinigen. Keine silikonhaltigen Pflegemittel verwenden, da diese die Kunststoffteile angreifen können.
- Eindringen von Feuchtigkeit vermeiden.



Instandhaltung

- Regelmäßig alle sichtbaren Teile auf Beschädigungen und die Bedienelemente auf einwandfreie Funktion prüfen.
- Bei Beschädigungen und/oder Funktionsstörungen das Produkt nicht betreiben. Sofort vom **Hilti Service** reparieren lassen.
- Nach Pflege- und Instandhaltungsarbeiten alle Schutzeinrichtungen anbringen und auf Funktion prüfen.

i Verwenden Sie für einen sicheren Betrieb nur original Ersatzteile und Verbrauchsmaterialien. Von uns freigegebene Ersatzteile, Verbrauchsmaterialien und Zubehör für Ihr Produkt finden Sie in Ihrem **Hilti Store** oder unter: **www.hilti.group**.

6.1 Reinigung der Staubschutzkappe

- ▶ Reinigen Sie regelmäßig die Staubschutzkappe an der Werkzeugaufnahme mit einem sauberen, trockenen Tuch.
- ▶ Wischen Sie die Dichtlippe vorsichtig sauber und befeuchten Sie diese wieder leicht mit **Hilti Fett**.
- ▶ Ersetzen Sie unbedingt die Staubschutzkappe, wenn die Dichtlippe beschädigt ist.

6.2 Kontrolle nach Pflege- und Instandhaltungsarbeiten

i Kontrollieren Sie nach den Pflege- und Instandhaltungsarbeiten, ob alle Schutzeinrichtungen angebracht sind und fehlerfrei funktionieren.

- ▶ Zur Kontrolle der Pendelschutzhaube öffnen Sie diese vollständig durch Betätigung des Bedienhebels.
 - ↳ Nach Loslassen des Bedienhebels muss die Pendelschutzhaube sich schnell und vollständig schliessen.

7 Transport und Lagerung von Akku-Geräten

Transport

⚠ VORSICHT

Unbeabsichtigter Anlauf beim Transport !

- ▶ Transportieren Sie ihre Produkte immer ohne eingesetzte Akkus!

- ▶ Akkus entnehmen.
- ▶ Akkus nie in loser Schüttung transportieren.
- ▶ Nach längerem Transport Gerät und Akkus vor Gebrauch auf Beschädigung kontrollieren.

Lagerung

⚠ VORSICHT

Unbeabsichtigte Beschädigung durch defekte oder auslaufende Akkus !

- ▶ Lagern Sie ihre Produkte immer ohne eingesetzte Akkus!
- ▶ Gerät und Akkus möglichst kühl und trocken lagern.
- ▶ Akkus nie in der Sonne, auf Heizungen, oder hinter Glasscheiben lagern.
- ▶ Gerät und Akkus unzugänglich für Kinder und unbefugte Personen lagern.
- ▶ Nach längerer Lagerung Gerät und Akkus vor Gebrauch auf Beschädigung kontrollieren.

8 Hilfe bei Störungen

- ▶ Bei Störungen, die nicht in dieser Tabelle aufgeführt sind oder die Sie nicht selbst beheben können, wenden Sie sich bitte an unseren **Hilti Service**.

8.1 Kreissäge ist nicht funktionsfähig

Störung	Mögliche Ursache	Lösung
LEDs zeigen nichts an.	Akku nicht komplett eingesteckt.	▶ Setzen Sie den Akku ein.
	Akku entladen.	▶ Laden Sie den Akku.
1 LED blinkt.	Akku entladen.	▶ Laden Sie den Akku.



Störung	Mögliche Ursache	Lösung
1 LED blinkt.	Akku zu heiß oder zu kalt.	► Bringen Sie den Akku auf die korrekte Umgebungstemperatur.
4 LEDs blinken.	Kreissäge kurzzeitig überlastet.	► Lassen Sie den Steuerschalter los und betätigen Sie ihn erneut.
	Überhitzungsschutz.	► Lassen Sie die Kreissäge abkühlen und reinigen Sie die Lüftungsschlitze.

8.2 Kreissäge ist funktionsfähig

Störung	Mögliche Ursache	Lösung
Ein-/Ausschalter lässt sich nicht drücken bzw. ist blockiert.	Kein Fehler (Sicherheitsfunktion).	► Drücken Sie die Einschaltsperrle.
Drehzahl fällt plötzlich stark ab.	Sägeblatt verklemmt.	► Sägeblatt nicht verkanten.
Späne werden nicht in Spänebehälter transportiert und fallen auf die Grundplatte.	Spänebehälter voll.	► Leeren Sie den Spanbehälter. → Seite 11
	Spänekanal verstopft.	► Reinigen Sie den Spänekanal. → Seite 11
Sägeblatt bleibt stehen.	Vorschubkraft zu hoch.	► Reduzieren Sie die Vorschubkraft und schalten Sie das Produkt wieder ein.
Akku wird schneller leer als üblich.	Sehr niedrige Umgebungstemperatur.	► Lassen Sie den Akku sich langsam auf Raumtemperatur erwärmen.
Akku rastet nicht mit hörbaren "Doppel-Klick" ein.	Rastnasen am Akku verschmutzt.	► Reinigen Sie die Rastnasen und setzen Sie den Akku erneut ein.
Starke Hitzeentwicklung in Kreissäge oder Akku.	Elektrischer Defekt	► Schalten Sie Die Kreissäge sofort aus. Entnehmen Sie den Akku und beobachten Sie ihn. Lassen Sie ihn abkühlen. Kontaktieren Sie den Hilti Service.
	Produkt ist überlastet (Anwendungsgrenze überschritten).	► Beachten Sie vor allen Arbeiten die Leistungsangaben ihres Produkts. Siehe Technische Daten.

9 Entsorgung

Hilti Geräte sind zu einem hohen Anteil aus wiederverwertbaren Materialien hergestellt. Voraussetzung für eine Wiederverwertung ist eine sachgemäße Stofftrennung. In vielen Ländern nimmt **Hilti** Ihr Altgerät zur Verwertung zurück. Fragen Sie den **Hilti** Kundenservice oder Ihren Verkaufsberater.

Akkus entsorgen

Durch unsachgemäße Entsorgung von Akkus können Gesundheitsgefährdungen durch austretende Gase oder Flüssigkeiten entstehen.

- Versenden oder verschicken Sie keine beschädigten Akkus!
- Decken Sie die Anschlüsse mit einem nicht leitfähigen Material ab, um Kurzschlüsse zu vermeiden.
- Entsorgen Sie Akkus so, dass sie nicht in die Hände von Kindern gelangen können.
- Entsorgen Sie den Akku in Ihrem **Hilti Store** oder wenden Sie sich an ihr zuständiges Entsorgungsunternehmen.



- Werfen Sie Elektrowerkzeuge, Elektronische Geräte und Akkus nicht in den Hausmüll!



10 RoHS (Richtlinie zur Beschränkung der Verwendung gefährlicher Stoffe)

Unter folgendem Link finden Sie die Tabelle gefährlicher Stoffe: qr.hilti.com/r4891.
Einen Link zur RoHS-Tabelle finden Sie am Ende dieser Dokumentation als QR-Code.

11 Herstellergewährleistung

- ▶ Bitte wenden Sie sich bei Fragen zu den Garantiebedingungen an Ihren lokalen **Hilti** Partner.



1 Oplysninger vedrørende dokumentationen

1.1 Vedrørende denne dokumentation

- Læs denne dokumentation igennem før ibrugtagning. Det er en forudsætning for sikkert arbejde og korrekt håndtering.
- Følg sikkerheds- og advarselshenvisningerne i denne dokumentation og på produktet.
- Opbevar altid brugsanvisningen sammen med produktet, og overdrag det kun til andre personer sammen med denne anvisning.

1.2 Tegnforklaring

1.2.1 Advarsler

Advarsler advarer mod farer ved håndtering af produktet. Følgende signalord anvendes:



FARE !

- ▶ Betegner en umiddelbart truende fare, der kan medføre alvorlige kvæstelser eller døden.



ADVARSEL !

- ▶ Står ved en potentielt truende fare, der kan medføre alvorlige kvæstelser eller døden.



FORSIGTIG !

- ▶ Betegner en potentielt farlig situation, der kan forårsage lettere personskader eller materielle skader.

1.2.2 Symboler i denne dokumentation

Følgende symboler anvendes i denne dokumentation:

	Læs brugsanvisningen før brug
	Anvisninger for anvendelse og andre nyttige oplysninger
	Håndtering af genvindbare materialer
	Elektriske maskiner og batterier må ikke bortskaffes som almindeligt husholdningsaffald

1.2.3 Symboler i illustrationer

Følgende symboler anvendes på illustrationer:

	Disse tal henviser til de forskellige illustrationer i begyndelsen af brugsanvisningen
3	Nummereringen udtrykker arbejdsstrinnenes rækkefølge på illustrationen og kan afvige fra arbejdsstrinnene i teksten
	Positionsnumre anvendes i illustrationen Oversigt og refererer til tallene i symbolforklaringen i afsnittet Produktoversigt
	Dette symbol skal sikre skærpet opmærksomhed ved omgang med produktet.

1.3 Produktspecifikke symboler

1.3.1 Symboler

Følgende symboler kan forekomme på produktet:

n_0	Nominelt omdrejningstal ubelastet
-------	-----------------------------------



	Jævnstrøm
RPM	Omdrejning pr. minut
Ø	Diameter
	Savklinge
	Trådløs dataoverførsel
Li-Ion	Lithium-ion-batteri
	Anvendt HilTI lithium-ion-batteritypeserie. Overhold oplysningerne i kapitlet Bestemmelsesmæssig anvendelse .

1.4 Produktoplysninger

HILTI-produkter er beregnet til professionel brug og må kun betjenes, efterses og vedligeholdes af autoriseret og instrueret personale. Dette personale skal i særdeleshed informeres om de potentielle farer, der er forbundet med anvendelsen af denne maskine. Der kan opstå farlige situationer ved anvendelse af produktet og det tilhørende udstyr, hvis det anvendes af personer, der ikke er blevet undervist i dens brug, eller hvis det ikke anvendes korrekt i henhold til forskrifterne i denne brugsanvisning.

Typebetegnelse og serienummer fremgår af typeskiltet.

- ▶ Notér serienummeret i den efterfølgende tabel. Du skal bruge produktoplysningerne ved henvendelser til vores lokale afdeling eller vores serviceværksted.

Produktoplysninger

Type:	SCM 22-A
Generation:	01
Serienummer:	

1.5 Overensstemmelseserklæring

Vi erklærer som eneansvarlige, at det beskrevne produkt er i overensstemmelse med gældende direktiver og standarder. Sidst i dette dokument finder du et billede af overensstemmelseserklæringen.

Den tekniske dokumentation er arkiveret her:

HilTI Entwicklungsgesellschaft mbH | Zulassung Geräte | Hiltistraße 6 | 86916 Kaufering, DE

2 Sikkerhed

2.1 Generelle sikkerhedsanvisninger for elværktøj

⚠ ADVARSEL Læs alle sikkerhedsanvisninger, henvisninger, billedtekster og tekniske data på elværktøjet. Hvis følgende anvisninger ikke overholdes, er der risiko for elektrisk stød, brand og/eller alvorlige personskader.

Opbevar alle sikkerhedsanvisninger og instruktioner til senere brug.

Det benyttede begreb "elværktøj" i sikkerhedsanvisningerne refererer til elektriske maskiner (med netledning) eller batteridrevne maskiner (uden netledning).

Arbejdspladssikkerhed

- ▶ **Sørg for at holde arbejdsområdet ryddeligt og godt oplyst.** Uorden eller uoplyste arbejdsområder øger faren for uheld.
- ▶ **Brug ikke elværktøj i eksplosionstruede omgivelser, hvor der er brændbare væsker, gasser eller støv.** Elværktøj kan slå gnister, der kan antænde støv eller dampe.
- ▶ **Sørg for, at andre personer og ikke mindst børn holdes væk fra arbejdsområdet, når elværktøjet er i brug.** Hvis man distraheres, kan man miste kontrollen over maskinen.

Elektrisk sikkerhed

- ▶ **Elværktøjets stik skal passe til kontakten. Stikket må under ingen omstændigheder ændres. Brug ikke adapterstik sammen med jordforbundne elværktøj.** Uændrede stik, der passer til kontakterne, nedsætter risikoen for elektrisk stød.



- ▶ **Undgå kropskontakt med jordforbundne overflader som f.eks. rør, radiatorer, komfurer og køleskabe.** Hvis din krop er jordforbundet, øges risikoen for elektrisk stød.
- ▶ **Elværktøj må ikke udsættes for regn eller fugt.** Indtrængning af vand i elværktøj øger risikoen for elektrisk stød.
- ▶ **Brug ikke ledningen til formål, den ikke er beregnet til (f.eks. må man aldrig bære elværktøjet i ledningen, hænge det op i ledningen eller rykke i ledningen for at trække stikket ud af kontakten). Beskyt ledningen mod varme, olie, skarpe kanter eller dele, der er i bevægelse.** Beskadigede eller sammenviklede ledninger øger risikoen for elektrisk stød.
- ▶ **Hvis elværktøjet benyttes i det fri, må der kun benyttes en forlængerledning, der er egnet til udendørs brug.** Brug af forlængerledning til udendørs brug nedsætter risikoen for elektrisk stød.
- ▶ **Hvis det ikke kan undgås at anvende elværktøjet i fugtige omgivelser, skal du anvende et fejlstrømsrelæ.** Anvendelsen af et fejlstrømsrelæ nedsætter risikoen for et elektrisk stød.

Personlig sikkerhed

- ▶ **Det er vigtigt at være opmærksom, se, hvad man laver, og bruge maskinen fornuftigt. Anvend aldrig elværktøj, hvis du er træt eller påvirket af stoffer, alkohol eller medicin.** Et øjeblik uopmærksomhed under brugen af elværktøjet kan medføre alvorlige personskader.
- ▶ **Brug beskyttelsesudstyr, og hav altid beskyttelsesbriller på.** Brug af sikkerhedsudstyr som f.eks. støvmaske, skridsikkert fodtøj, beskyttelseshjelm eller høreværn afhængigt af elværktøjets type og anvendelse nedsætter risikoen for personskader.
- ▶ **Undgå utilsigtet igangsætning. Kontrollér, at elværktøjet er frakoblet, før du slutter det til strømforsyningen og/eller batteriet, tager det op eller transporterer det.** Undgå at bære elværktøjet med fingeren på afbryderen, og sørg for, at det ikke er tændt, når det slutes til nettet, da dette øger risikoen for personskader.
- ▶ **Fjern indstillingsværktøj eller skruenøgler, inden elværktøjet tændes.** Hvis et stykke værktøj eller en nøgle sidder i en roterende maskindel, er der risiko for personskader.
- ▶ **Undgå at arbejde i unormale kropstillinger. Sørg for at stå sikkert, mens der arbejdes, og kom ikke ud af balance.** Det er derved nemmere at kontrollere elværktøjet, hvis der skulle opstå uventede situationer.
- ▶ **Brug egnet arbejdstøj. Undgå løse beklædningsgenstande eller smykker. Hold hår, tøj og handsker væk fra dele, der bevæger sig.** Dele, der er i bevægelse, kan gribe fat i løstsiddende tøj, smykker eller langt hår.
- ▶ **Hvis støvudsugnings- og opsamlingsudstyr kan monteres, er det vigtigt, at dette tilsluttes og benyttes korrekt.** Ved at anvende en støvudsugning er det muligt at nedsætte risiciene som følge af støv.
- ▶ **Man må ikke ignorere sikkerhedsreglerne for elværktøj, heller ikke selvom man er fortrolig med brugen af elværktøjet.** Uagtsomhed kan medføre alvorlig tilskadekomst inden for få sekunder.

Anvendelse og pleje af elværktøjet

- ▶ **Undgå at overbelaste maskinen. Brug altid en maskine, der er beregnet til det stykke arbejde, der skal udføres.** Med det rigtige værktøj arbejder man bedst og mest sikkert inden for det angivne effektområde.
- ▶ **Brug ikke elværktøj, hvis afbryderen er defekt.** En maskine, der ikke kan startes og stoppes, er farlig og skal repareres.
- ▶ **Træk stikket ud af stikkontakten, og/eller fjern batteriet fra maskinen, inden du foretager indstillinger på den, skifter tilbehør og dele eller lægger den til side.** Disse sikkerhedsforanstaltninger forhindrer utilsigtet start af elværktøjet.
- ▶ **Opbevar ubenyttede elværktøjer uden for børns rækkevidde. Lad aldrig personer, der ikke er fortrolige med maskinen eller ikke har gennemlæst sikkerhedsanvisningerne, benytte denne.** Elværktøj er farligt, hvis det benyttes af ukyndige personer.
- ▶ **Sørg for at pleje elværktøj omhyggeligt. Kontrollér, om bevægelige dele fungerer korrekt og ikke sidder fast, og om delene er brækket eller beskadiget, således at elværktøjets funktion påvirkes. Få beskadigede dele repareret, inden elværktøjet tages i brug.** Mange uheld skyldes dårligt vedligeholdte elværktøjer.
- ▶ **Sørg for, at skæreværktøjer er skarpe og rene.** Omhyggeligt vedligeholdte skæreværktøjer med skarpe skærekanter sætter sig ikke så hurtigt fast og er nemmere at føre.
- ▶ **Anvend elværktøj, tilbehør, indsatsværktøj osv. i overensstemmelse med disse anvisninger. Tag hensyn til arbejdsforholdene og det arbejde, der skal udføres.** I tilfælde af anvendelse af maskinen til formål, som ligger uden for det fastsatte anvendelsesområde, kan der opstå farlige situationer.
- ▶ **Sørg for, at greb og gribeblader er tørre, rene og fri for olie og fedt.** Glatte greb og gribeblader gør betjeningen usikker, og det kan være svært at styre elværktøjet i uforudsete situationer.



Anvendelse og pleje af batteridrevet elværktøj

- ▶ **Oplad kun batterier i ladere, der er anbefalet af fabrikanten.** Der er risiko for brand, hvis en lader, der er beregnet til et bestemt batteri, anvendes til opladning af en anden batteritype.
- ▶ **Brug kun de batterier, der er beregnet til elværktøjet.** Brug af andre batterier øger risikoen for personskader og er forbundet med brandfare.
- ▶ **Ikke benyttede batterier må ikke komme i berøring med kontorclips, mønter, nøgler, søm, skruer eller andre små metalgenstande, da disse kan kortslutte kontakterne.** En kortslutning mellem batterikontakterne øger risikoen for personskader i form af forbrændinger.
- ▶ **Hvis batteriet anvendes forkert, kan der løbe væske ud af batteriet. Undgå at komme i kontakt med denne væske. Hvis det alligevel skulle ske, skylles med vand. Søg læge, hvis væsken kommer i øjnene.** Batterivæske kan give hudirritation eller forbrændinger.
- ▶ **Brug aldrig et beskadiget eller ændret batteri.** Beskadigede eller ændrede batterier kan virke utilsigtet og medføre brand, eksplosion eller risiko for tilskadekomst.
- ▶ **Batterier må ikke udsættes for åben ild eller høje temperaturer.** Ild eller temperaturer over 130 °C (265 °F) kan medføre eksplosion.
- ▶ **Følg alle anvisninger vedrørende opladning, og oplad aldrig batteriet eller det batteridrevne værktøj uden for det temperaturområde, der er anført i betjeningsvejledningen.** Forkert opladning eller opladning uden for det tilladte temperaturområde kan ødelægge batteriet og øge risikoen for brand.

Service

- ▶ **Sørg for, at elværktøjet kun reparerer af kvalificerede fagfolk, og at der altid benyttes originale reservedele.** Dermed sikres størst mulig elværktøjsikkerhed.
- ▶ **Forsøg aldrig at reparere beskadigede batterier.** Al vedligeholdelse af batterier skal foretages af producenten eller af autoriserede forhandlere.

2.2 Sikkerhedsanvisninger for alle save

Savemetode

- ▶ **⚠ FARE! Hold hænderne væk fra saveområdet og savklingen. Hold fast på ekstragrebet eller motorhuset med den anden hånd.** Hvis du bruger begge hænder til at holde save, kommer du ikke til skade med hænderne på savklingen.
- ▶ **Tag ikke fat under emnet.** Beskyttelsesafsækkningen yder dig ikke beskyttelse mod savklingen under emnet.
- ▶ **Tilpas skæredybden til emnets tykkelse.** Der må højst kunne ses en fuld tandhøjde under emnet.
- ▶ **Hold aldrig emnet i hånden eller over et ben. Fastgør emnet på en stabil holder.** Det er vigtigt, at emnet fastgøres ordentligt for at minimere faren for kropskontakt, klemning af savklingen eller tab af kontrol over save.
- ▶ **Hold kun elværktøjet på de isolerede grebsflader, når du udfører opgaver, hvor indsatsværktøjet kan ramme skjulte elledninger eller maskinens eget netkabel.** Ved kontakt med en spændingsførende ledning sættes også elværktøjets metaldele under spænding, hvilket kan medføre elektrisk stød.
- ▶ **Ved savning på langs skal du altid anvende et anslag eller et lige kantstyr.** Dette forbedrer savøjagtigheden og nedsætter muligheden for klemning af savklingen.
- ▶ **Anvend altid savklinger i den rigtige størrelse og med passende savklingeboring, f.eks. stjerneformet eller rund.** Savklinger, som ikke passer til savens monteringsdele, kører ujævnt og medfører, at du taber kontrollen over save.
- ▶ **Anvend aldrig beskadigede eller forkerte savklingeunderlagsskiver eller -skruer.** Savklingeunderlagsskiverne og -skruerne er konstrueret specielt til save med henblik på en optimal ydelse og driftssikkerhed.

Tilbageslag - årsager og tilsvarende sikkerhedsanvisninger

- Et tilbageslag er en pludselig reaktion som følge af en fattsiddende, fastklemt eller forkert justeret savklinge, som medfører, at en ukontrolleret sav kravler op af savsporet og bevæger sig i retning af brugeren;
- Hvis savklingen kommer til at hænge fast eller klemmes fast i et savspor, som lukkes sammen, blokeres den, og motorkraften slår save tilbage i retning af brugeren;
- Hvis savklingen drejes eller vendes forkert i savsporet, kan tænderne på savklings bageste kant sætte sig fast i emnet, så savklingen kravler op af savsporet, og save springer tilbage mod brugeren.

Et tilbageslag er resultatet af ukorrekt eller fejlagtig brug af save. Det kan forhindres ved at træffe passende forholdsregler som beskrevet i det følgende.

- ▶ **Hold save fast med begge hænder, og anbring dine arme i en position, hvor du kan absorbere tilbageslagskræfterne. Hold dig altid på siden af savklingen, anbring aldrig kroppen på linje med**



savklingen. I tilfælde af et tilbageslag kan rundsaven springe baglæns, men brugeren kan dog beherske tilbageslagskræfterne, hvis der træffes egnede foranstaltninger.

- ▶ **Hvis savklingen sætter sig fast, eller du afbryder arbejdet, skal du slukke saven og holde den stille i materialet, indtil saven står helt stille. Forsøg aldrig at tage saven ud af emnet eller trække den baglæns, så længe savklingen bevæger sig, da der ellers er risiko for et tilbageslag.** Find og afhjælp årsagen til fastklemningen af savklingen.
- ▶ **Hvis du vil starte en sav, som befinder sig i et emne, skal du centrere savklingen i savsporet og kontrollere, at savtænderne ikke sidder fast i emnet.** Hvis savklingen er fastklemt, kan den bevæge sig ud af emnet eller medføre et tilbageslag, hvis saven startes igen.
- ▶ **Understøt store plader for at reducere risikoen for et tilbageslag som følge af en fastklemt savklinge.** Store plader kan bøje nedad som følge af deres egen vægt. Plader skal understøttes i begge sider, både i nærheden af savsporet og i kanterne.
- ▶ **Anvend ikke sløve eller beskadigede savklinger.** Savklinger med sløve eller forkeert justerede tænder medfører som følge af et for smalt savspor en højere friktion, fastklemning af savklingen og tilbageslag.
- ▶ **Spænd skæredybde- og skærevinkelindstillingerne fast før savningen.** Hvis indstillingerne ændrer sig under savningen, kan savklingen sætte sig fast og medføre tilbageslag.
- ▶ **Vær specielt forsigtig ved savning i eksisterende vægge eller andre områder, hvor du ikke kan se, hvad de indeholder.** Den neddykkende savklinge kan blokere ved savning i skjulte genstande og medføre et tilbageslag.

Den nederste beskyttelsesafskærmnings funktion

- ▶ **Kontrollér hver gang før brug, om den nederste beskyttelsesafskærmning lukker fejlfrit. Anvend ikke saven, hvis den nederste beskyttelsesafskærmning ikke kan bevæges frit og lukker omgændet. Det er ikke tilladt at fastgøre eller fastbinde den nederste beskyttelsesafskærmning i åbnet position.** Hvis saven ved en fejl tabes på jorden, kan den nederste beskyttelsesafskærmning blive bøjet. Åbn beskyttelsesafskærmningen med trækarmen, og kontrollér, at afskærmningen bevæger sig frit og ikke berører savklingen eller andre dele ved nogen skærevinkel og -dybde.
- ▶ **Kontrollér funktionen af fjederen til den nederste beskyttelsesafskærmning. Få eftersat saven før brug, hvis den nederste beskyttelsesafskærmning og fjeder ikke fungerer fejlfrit.** Beskadigede dele, klæbrige aflejringer eller ophobninger af spåner kan betyde, at beskyttelsesafskærmningen reagerer langsommere.
- ▶ **Åbn kun den nederste beskyttelsesafskærmning med hånden ved særlige snit, f.eks. "dyk- og vinkelsnit".** Åbn den nederste beskyttelsesafskærmning med trækarmen, og slip den, så snart savklingen dykker ned i emnet. Ved alle andre saveopgaver skal den nederste beskyttelsesafskærmning arbejde automatisk.
- ▶ **Læg ikke saven på arbejdsbænken eller på gulvet, uden at den nederste beskyttelsesafskærmning dækker savklingen.** En ubeskyttet savklinge med efterløb bevæger saven i den modsatte retning af saveretningen og saver i alt, hvad den støder på. Vær således opmærksom på savens efterløbstid.

2.3 Yderligere sikkerhedsanvisninger

Personlig sikkerhed

- ▶ **Det er ikke tilladt at modificere eller ændre laderen.**
- ▶ **Brug høreværn.** Støjpåvirkningen kan medføre høretab.
- ▶ **Brug kun maskinen med de tilhørende beskyttelsesanordninger.**
- ▶ **Hold pauser under arbejdet, og lav afspændings- og fingerøvelser, så dine fingre får en bedre blodgennemstrømning.**
- ▶ **Maskinen er ikke beregnet til svagelige personer uden instruktion.**
- ▶ **Maskinen skal opbevares uden for små børns rækkevidde.**
- ▶ **Tænd først produktet på arbejdsstedet.**
- ▶ **Fjern batteriet ved opbevaring og transport af maskinen.**
- ▶ **Arbejd ikke med produktet over hovedhøjde.**
- ▶ **Brems ikke produktet ved at trykke mod siden af savklingen.**
- ▶ **Berør ikke spændeflansen og spændeskruen, mens maskinen kører.**
- ▶ **Tryk aldrig på trykknappen til spindellåsen, når savklingen roterer.**
- ▶ **Ret ikke maskinen mod personer.**
- ▶ **Tilpas fremføringskraften til savklingen og det materiale, der skal saves i, så savklingen ikke blokeres og i givet fald medfører et tilbageslag.**
- ▶ **Metalspåner er skarpe og kan medføre, at du kommer til skade. Sørg for at holde tøjet lukket, så der ikke samler sig spåner i handsker, sko eller andre steder i tøjet.**



- ▶ Læg mærke til, hvor metalspånene flyver hen. **Spånene er varme og kan medføre brand, forbrændinger og snitsår.**
- ▶ **Undgå at savtændernes spidser bliver overophedet.**
- ▶ **Overhold de nationale arbejdsmiljøkrav.**
- ▶ **Brug kun originalt Hilti tilbehør og værktøj for at undgå fare for ulykker.**
- ▶ Støv fra materialer såsom blyholdig maling, visse træsorter, beton / murværk / natursten, som indeholder kvarts, og mineraler samt metal kan være sundhedsfarlige. Berøring eller indånding af støv kan medføre allergiske reaktioner og/eller luftvejssygdomme hos brugeren eller personer, der opholder sig i nærheden. Bestemte støvtyper, f.eks. støv fra ege- og bøgetræ, er kræftfremkaldende, især i forbindelse med tilsætningsstoffer til træbehandling (kromat, træbeskyttelsesmidler). Asbestholdige materialer må kun håndteres af fagfolk. **Anvend så vidt muligt støvudsugning. For at opnå en høj grad af støvudsugning skal du anvende en egnet mobil støvsuger. Brug om nødvendigt et åndedrætsværn, som egner sig til den pågældende støvtype. Sørg for god udluftning af arbejdspladsen. Overhold de gældende nationale forskrifter vedrørende de materialer, der skal bearbejdes.**

Elektrisk sikkerhed

- ▶ **Kontrollér før påbegyndelse af arbejdet arbejdsområdet for skjulte elektriske ledninger, gas- og vandrør, f.eks. med en metaldetektor.** Udvendige metaldele på maskinen kan blive spændingsførende, hvis du f.eks. utilsigtet har beskadiget en elledning. Dette medfører en alvorlig fare for at få elektrisk stød.

Omhyggelig omgang med og brug af batterier

- ▶ **Læs de særlige retningslinjer for transport, opbevaring og brug af lithium-ion-batterier.**
- ▶ **Hold batterier på sikker afstand af høje temperaturer og ild.** Der er eksplosionsfare.
- ▶ **Batterierne må ikke adskilles, klemmes, opvarmes til over 80 °C eller brændes.** I modsat fald er der fare for brand, eksplosion og ætsning.
- ▶ **Defekte batterier (for eksempel batterier med revner, ødelagte dele, bøjede, tilbageslåede og/eller afrevne kontakter) må ikke genoplades og genbruges.**
- ▶ **Anvend ikke batterierne som energikilde for andre ikke specificerede forbrugere.**
- ▶ Hvis batteriet er for varmt til at berøre, kan det være defekt. **Placer maskinen på et ikke-brændbart sted i tilstrækkelig afstand til brændbare materialer, hvor det er muligt at holde øje med den, og lad den køle af. Kontakt Hilti Service, når batteriet er kølet af.**

2.4 Yderligere sikkerhedsanvisninger for rundsav

- ▶ Før kun rundsaven mod emnet i tændt tilstand.
 - ↳ Skærebånen skal være fri for forhindringer øverst og nederst. Sav ikke i skruer, søm eller lignende.
- ▶ Arbejd aldrig over hovedhøjde med en rundsav.
- ▶ Brems aldrig savklingen ved at trykke på siden.
- ▶ Undgå at savtændernes spidser bliver overophedet.
- ▶ Anvend altid en passende savklinge til det underlag, der skal skæres i.

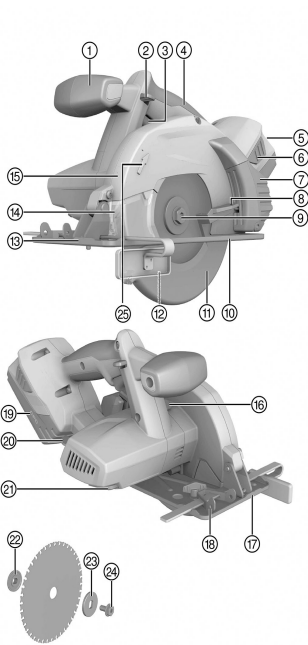
2.5 Omhyggelig omgang med og brug af batterier

- ▶ Læs de særlige retningslinjer for transport, opbevaring og brug af lithium-ion-batterier.
- ▶ Hold batterier på sikker afstand af høje temperaturer, direkte solindstråling og ild.
- ▶ Batterierne må ikke adskilles, klemmes, opvarmes til over 80 °C eller brændes.
- ▶ Anvend og oplad ikke batterier, som har fået et slag, er faldet på gulvet fra mere end en meters højde eller på anden vis er blevet beskadiget. Kontakt i så fald altid **Hilti Service**.
- ▶ Hvis batteriet er for varmt til at kunne røres, kan det være defekt. Placer produktet på et ikke-brændbart sted i tilstrækkelig afstand til brændbare materialer, hvor det er muligt at holde øje med det, og lad det køle af. Kontakt i så fald altid **Hilti Service**.



3 Beskrivelse

3.1 Produktoversigt



- ① Ekstragreb
- ② Startspærre
- ③ Tænd/sluk-knap
- ④ Håndgreb
- ⑤ Ladetilstands- og fejlvisning
- ⑥ Frigørelsesknap med ekstrafunktion til aktivering af ladetilstandsvisning
- ⑦ Spånbeholder
- ⑧ Betjeningsgreb til pendulbeskyttelsesafskærmning
- ⑨ Drevspindel
- ⑩ Grundplade
- ⑪ Pendulbeskyttelsesafskærmning
- ⑫ Parallelanslag
- ⑬ Positionskontrol Savklinge
- ⑭ Lysdiode/inspektionsrude
- ⑮ Beskyttelsesafskærmning
- ⑯ Spindellåseknap
- ⑰ Opmærkningsviser/skærelinjekontrol
- ⑱ Klemme til parallelanslag
- ⑲ Batteri
- ⑳ Klemgreb til indstilling af skæredybde
- ㉑ Unbrakonøgle
- ㉒ Holdeflange
- ㉓ Spændeflange
- ㉔ Spændeskruer
- ㉕ Rotationsretningspil

3.2 Bestemmelsesmæssig anvendelse

Det beskrevne produkt er en batteridrevet rundsav. Den er beregnet til saveopgaver i metal eller metallignende materialer.

Det er ikke tilladt at anvende savklinger, som ikke opfylder de angivne karakteristika (f.eks. diameter, omdrejningstal, tykkelse), skære- og slibeskiver samt savklinger af højtlegeret, hårdt stål (HSS-stål). Savning i træ eller træliggende materialer, kunststoffer, gipskarton, gipsfiberplader og kompositmaterialer er ikke tilladt.

- ▶ Anvend kun **Hilti** lithium-ion-batterier i typeserien B 22 til dette produkt.
- ▶ Anvend kun **Hilti** ladere i C4/36-serien til disse batterier.

3.3 Lithium-ion-batteriets indikator

Lithium-ion-batteriets ladetilstand og fejl på maskinen signaleres via lithium-ion-batteriets indikator. Lithium-ion-batteriets ladetilstand vises efter berøring af de to batterifrigøringsknapper.

Tilstand	Betydning
4 lysdioder.	Ladetilstand: 75 % til 100 %
3 lysdioder lyser.	Ladetilstand: 50 % til 75 %
2 lysdioder lyser.	Ladetilstand: 25 % til 50 %
1 lysdiode lyser.	Ladetilstand: 10 % til 25 %
1 lysdiode blinker, maskinen er klar til brug.	Ladetilstand: < 10 %
1 lysdiode blinker, maskinen er ikke klar til brug.	Batteriet er overophedet eller helt afladet.
4 lysdioder blinker, maskinen er ikke klar til brug.	Maskinen er overbelastet eller overophedet.



i Når afbryderen er aktiveret, og op til 5 sekunder efter at afbryderen er sluppet, er det ikke muligt at få vist ladetilstanden.

Hvis lysdioderne på batteriets indikator blinker, henvises til beskrivelsen i kapitlet Fejlafhjælpning.

3.4 Parallellanslag

Med det etarmede parallellanslag er det muligt at lave præcise snit langs med kanten af et emne og at save ensartede lister.

Parallellanslaget kan monteres på begge sider af grundpladen.

3.5 Leveringsomfang

Rundsav, savklinge, unbrakonøgle, parallellanslag, brugsanvisning.

i Anvend kun originale reservedele og forbrugsmaterialer af hensyn til en sikker drift. Reservedele, forbrugsmaterialer og tilbehør til dit produkt, som vi har godkendt, finder du i dit **Hilti Store Center** eller under: **www.hilti.group**.

3.6 Tilbehør

Spændeflange, holdeflange, spændeskruer.

4 Tekniske data

4.1 Rundsav

	SCM 22-A
Nominel spænding	21,6 V
Vægt i henhold til EPTA-procedure 01	4,1 kg
Savklingediameter	160 mm ... 165 mm
Stamklingetykkelse	1,2 mm
Skærebredde	1,6 mm
Savklingeboring	20 mm
Nom. omdrejningstal ubelastet	3.500/min
Maks. skæredybde	57 mm
Driftstemperatur	-10 °C ... 50 °C
Opbevaringstemperatur	-30 °C ... 70 °C

4.2 Batteri

Batteridriftsspænding	21,6 V
Omgivende temperatur under drift	-17 °C ... 60 °C
Opbevaringstemperatur	-20 °C ... 40 °C
Batteriets temperatur ved start af ladning	-10 °C ... 45 °C

4.3 Støjinformation og vibrationsværdier iht. EN 62841

Lydtryk- og vibrationsværdier i denne brugsanvisning er målt i henhold til en standardiseret målemetode og kan anvendes til sammenligning af forskellige elværktøjer. De kan også anvendes til en foreløbig vurdering af den eksponering, brugeren udsættes for.

De anførte data repræsenterer elværktøjets primære anvendelsesformål. Hvis elværktøjet imidlertid anvendes til andre formål, med andre indsatsværktøjer eller utilstrækkelig vedligeholdelse, kan dataene afvige. Dette kan forøge den eksponering, som brugeren udsættes for, i hele arbejdstiden markant.

For at opnå en præcis vurdering af den eksponering, som brugeren udsættes for, bør også den tid, hvor maskinen er slukket eller blot kører uden at blive anvendt, inddrages. Dette kan reducere den eksponering, som brugeren udsættes for, i hele arbejdstiden markant.



Fastlæg yderligere sikkerhedsforanstaltninger til beskyttelse af brugeren mod støj- og/eller vibrationspåvirkninger, f.eks. er det vigtigt at vedligeholde elværktøj og indsatsværktøj, at holde hænderne varme og at organisere arbejdsprocesserne.

Støjemissionsværdier

	SCM 22-A
Lydeffektniveau (L_{WA})	104 dB(A)
Usikkerhed, lydeffektniveau (K_{WA})	3 dB(A)
Lydtrykniveau (L_{pA})	93 dB(A)
Usikkerhed, lydtrykniveau (K_{pA})	3 dB(A)

Samlede vibrationsværdier

	SCM 22-A
Vibrationsemissionsværdi, savning i metal ($A_{h, m}$)	0,82 m/s ²
Usikkerhed (K)	1,5 m/s ²

5 Betjening

5.1 Forberedelse af arbejdet

5.1.1 Opladning af batteri

1. Læs brugsanvisningen til laderen før opladning.
2. Vær opmærksom på, at kontakterne på batteriet og laderen er rene og tørre.
3. Oplad batteriet i en godkendt lader.

5.1.2 Isætning af batteri

FORSIGTIG

Fare for personskader på grund af kortslutning eller batteri, der falder på gulvet!

- ▶ Før isætning af batteriet skal du kontrollere, at batteriets kontakter og kontakterne på produktet er fri for fremmedlegemer.
- ▶ Kontrollér, at batteriet altid går korrekt i indgreb.

1. Lad batteriet helt op før første ibrugtagning.
2. Sæt batteriet i maskinholderen, indtil det går hørbart i indgreb.
3. Kontrollér, at batteriet er sat korrekt i.

5.1.3 Fjernelse af batteri

1. Tryk på batteriets frigøringsknapper.
2. Træk batteriet ud af holderen.

5.1.4 Afmontering af savklinge

ADVARSEL

Fare for forbrændinger Fare på grund af meget varmt værktøj, spændeflange eller spændeskruer og skarpe savklinge kanter.

- ▶ Brug derfor altid beskyttelseshandsker, når du skifter værktøj.

1. Fjern batteriet.
2. Sæt unbrakonøglen på spændeskruen til savklingen.
3. Tryk på spindellåseknappen, og hold den inde.
4. Drej spændeskruen til savklingen med unbrakonøglen, indtil spindellåseknappen er helt i indgreb.
5. Løsn spændeskruen med unbrakonøglen ved at dreje den i retningspilens retning.
6. Tag spændeskruen og den udvendige spændeflange af.
7. Åbn pendulbeskyttelsesafskærmningen ved at svinge den til side, og fjern savklingen.



Om nødvendigt kan holdeflangen tages af i forbindelse med rengøring.




5.1.5 Montering af savklinge 3


FORSIGTIG

Fare for beskadigelse! Uegnede eller forkert isatte savklinger kan beskadige saven.

- ▶ Anvend kun savklinger, som egner sig til denne sav. Vær opmærksom på pilen på savklingen, som angiver rotationsretningen.
- ▶ Anvend kun savklinger, hvis tilladte omdrejningstal er mindst så højt som det maksimale omdrejningstal, der er angivet på produktet.

 Kontrollér, at den savklinge, som monteres i saven, opfylder de tekniske krav og er velslebet.
En skarp savklinge er en forudsætning for et fejlfrit savsnit.

1. Rengør holde- og spændeflanger.
2. Sæt holdeflangen på drevspindelen, og sørg for, at den vender rigtigt.
3. Åbn pendulbeskyttelsesafskærmningen.
4. Indsæt den nye savklinge.

 Vær opmærksom på pilen på savklingen og maskinen, som angiver rotationsretningen. Disse skal passe sammen.

5. Sæt den udvendige spændeflange på, og sørg for, at den vender rigtigt.
6. Isæt spændeskruen.
7. Sæt unbrakonøglen på spændeskruen til savklingen.
8. Tryk på spindellåseknappen.
9. Monter spændeflanger med spændeskruen ved at dreje unbrakonøglen modsat retningspilen.
 - ↳ Spindellåseknappen går i indgreb.
10. Kontrollér, at savklingen sidder korrekt og godt fast før ibrugtagning.

5.1.6 Indstilling af skæredybde 4

1. Løsn klemgrebet til indstilling af skæredybden
2. Løft produktet i en sakseformet bevægelse, og indstil skæredybden ved at spænde klemgrebet fast.

5.1.7 Tømning af spånbeholder 5

ADVARSEL

Fare for personskader Fare på grund af meget varme eller skarpe spåner.

- ▶ Brug beskyttelseshandsker ved tømning af spånbeholderen.

1. Fjern batteriet.
2. Træk spånbeholderen tilbage og af maskinen.
3. Vip spånbeholderens to halvdele fra hinanden, og tøm beholderen.
4. Skub spånbeholderen på afskærmningen, indtil den går i indgreb.

5.2 Arbejde


5.2.1 Tænding

- ▶ Tænd produktet med startspærren trykket ind ved at trykke på tænd/sluk-knappen.

5.2.2 Frakobling

- ▶ Stands maskinen ved at slippe tænd/sluk-knappen.

5.2.3 Savning efter opmærkning 6

 Fastgør emnet, så det ikke kan forrykke sig.
Placer emnet, så savklingen ikke rammer noget under emnet.
Forvis dig om, at tænd/sluk-knappen på produktet er slukket.
Anbring produktet med grundpladen på emnet, så savklingen endnu ikke har kontakt med emnet.

1. Sæt batteriet i.



2. Tænd produktet med startspærren trykket ind ved at trykke på tænd/sluk-knappen.
3. Før produktet gennem emnet i et egnet arbejdstempo langs med opmærkningen.

5.2.4 Fremgangsmåde ved tilstoppet spånkanal

1. Fjern batteriet.
2. Fjern spånbeholderen.
3. Rengør spånkanalen.



Om nødvendigt skal savklingen afmonteres. → Side 23

4. Kontrollér, om bevægelige dele fungerer korrekt og ikke sidder fast, og om delene er brækket eller beskadiget, således at produktets funktion påvirkes.

6 Rengøring og vedligeholdelse



ADVARSEL

Fare for personskader ved isat batteri !

- ▶ Fjern altid batteriet før alle pleje- og vedligeholdelsesarbejder!

Pleje af produktet

- Fjern forsigtigt fastsiddende snavs.
- Rengør forsigtigt ventilationsåbningerne med en tør børste.
- Rengør kun kabinettet med en let fugtet klud. Undlad at anvende silikoneholdige plejemidler, da de kan angribe plastdelene.

Pleje af lithium-ion-batterier

- Sørg for at holde batteriet tørt og fri for olie og fedt.
- Rengør kun kabinettet med en let fugtet klud. Undlad at anvende silikoneholdige plejemidler, da de kan angribe plastdelene.
- Undgå indtrængen af fugt.

Vedligeholdelse

- Kontrollér regelmæssigt alle synlige dele for skader, og at betjeningselementerne fungerer fejlfrit.
- Anvend ikke produktet i tilfælde af beskadigelse og/eller funktionsfejl. Få omgående udført reparation hos **Hilti Service**.
- Monter alle beskyttelsesanordninger efter pleje- og vedligeholdelsesarbejder, og kontrollér dem for funktion.



Anvend kun originale reservedele og forbrugsmaterialer af hensyn til en sikker drift. Reservedele, forbrugsmaterialer og tilbehør til dit produkt, som vi har godkendt, finder du i dit **Hilti Store Center** eller under: www.hilti.group.

6.1 Rengøring af støvkappen

- ▶ Rengør regelmæssigt støvkappen på værktøjsholderen med en ren, tør klud.
- ▶ Tør forsigtigt tætningen ren, og påfør den derefter et tyndt lag **Hilti**-fedt.
- ▶ Udskift altid støvkappen, hvis tætningen er beskadiget.

6.2 Kontrol efter rengøring og vedligeholdelse



Kontrollér efter rengørings- og vedligeholdelsesarbejde, at alt sikkerhedsudstyr sidder, som det skal, og fungerer fejlfrit.

- ▶ Du kontrollerer pendulbeskyttelsesafskærmningen ved at åbne denne helt med et tryk på betjeningsgrebet.
 - ↳ Når du slipper betjeningsgrebet, skal pendulbeskyttelsesafskærmningen lukke sig hurtigt og helt.



7 Transport og opbevaring af batteridrevne maskiner

Transport

FORSIGTIG

Utsigtet start ved transport !

- ▶ Transportér altid dine produkter uden isat batteri!
- ▶ Tag batteriet ud.
- ▶ Transportér aldrig batterier liggende løst og ubeskyttet.
- ▶ Kontrollér maskine og batterier for skader før ibrugtagning efter længere transport.

Opbevaring

FORSIGTIG

Utsigtet beskadigelse på grund af defekte eller utætte batterier !

- ▶ Opbevar altid dine produkter uden isat batteri!
- ▶ Opbevar maskine og batterier så køligt og tørt som muligt.
- ▶ Opbevar aldrig batterier i direkte sollys, på radiatorer eller i et vindue.
- ▶ Opbevar maskine og batterier utilgængeligt for børn og uvedkommende personer.
- ▶ Kontrollér maskine og batterier for skader før ibrugtagning efter længere tids opbevaring.

8 Fejlafhjælpning

- ▶ Ved fejl, som ikke fremgår af denne tabel, eller som du ikke selv kan afhjælpe, beder vi dig om at kontakte Hilti Service.

8.1 Rundsaven er ikke funktionsdygtig

Fejl	Mulig årsag	Løsning
Lysdioder er ikke aktive.	Batteriet er ikke korrekt isat.	▶ Sæt batteriet i.
	Aflad batteri.	▶ Oplad batteriet.
1 lysdiode blinker.	Aflad batteri.	▶ Oplad batteriet.
	Batteriet er for varmt eller for koldt.	▶ Bring batteriet op på den korrekte omgivende temperatur.
4 lysdioder blinker.	Rundsaven kortvarigt overbelastet.	▶ Slip afbryderen, og betjen den igen.
	Overophedningsbeskyttelse.	▶ Lad rundsaven køle af, og rengør ventilationsåbningerne.

8.2 Rundsaven er funktionsdygtig

Fejl	Mulig årsag	Løsning
Tænd/sluk-knappen kan ikke trykkes ned eller er blokeret.	Ingen fejl (sikkerhedsfunktion)	▶ Tryk på startspærren.
Hastigheden falder pludselig kraftigt.	Savklingen sidder fast.	▶ Undgå, at savklingen sætter sig fast.
Spåner transporteres ikke til spånbeholderen og falder ned på grundpladen.	Spånbeholder fuld.	▶ Tøm spånbeholderen. → Side 24
	Spånkanal tilstoppet.	▶ Rengør spånkanalen. → Side 25
Savklingen forbliver standset.	Fremføringskraft for høj.	▶ Nedsæt fremføringskraften, og tænd produktet igen.
Batteriet aflades hurtigere end normalt.	Meget lav omgivende temperatur.	▶ Lad batteriet varme langsomt op til rumtemperatur.
Batteriet går ikke i indgreb med et tydeligt dobbeltklik.	Låsetapperne på batteriet er beskadigede.	▶ Rengør holdetapperne, og bring batteriet i indgreb igen.



Fejl	Mulig årsag	Løsning
Kraftig varmeudvikling i rundsav eller batteri.	Elektrisk defekt	► Sluk omgående rundsaven. Tag batteriet ud, og hold øje med det. Lad det køle af. Kontakt Hilti Service .
	Produktet er overbelastet (anvendelsesgrænse overskredet).	► Kontrollér effektoplysningerne for dit produkt før alle opgaver. Se Tekniske data.

9 Bortskaffelse

Størstedelen af de materialer, som anvendes ved fremstillingen af **Hilti**-produkter, kan genvindes. Materialerne skal sorteres, før de kan genvindes. I mange lande modtager **Hilti** dine udtjente instrumenter med henblik på genvinding. Spørg **Hilti** kundeservice eller din forhandler.

Bortskaffelse af batterier

Som følge af ukorrekt bortskaffelse af batterier kan der opstå sundhedsfare på grund af lækkende gasser eller væsker.

- Beskadigede batterier må under ingen omstændigheder sendes!
- Tildæk kontakterne med et ikke-ledende materiale, så kortslutninger undgås.
- Bortskaf batterier på en sådan måde, at børn ikke kan få fat på dem.
- Bortskaf batteriet hos din **Hilti Store**, eller henvend dig til det ansvarlige renovationsfirma.



- Elværktøj, elektriske maskiner og batterier må ikke bortskaffes sammen med almindeligt husholdningsaffald!

10 RoHS (direktiv til begrænsning af anvendelsen af farlige stoffer)

Under følgende link finder du tabellen med farlige stoffer: qr.hilti.com/r4891.

Et link til RoHS-tabellen finder du i slutningen af denne dokumentation som QR-kode.

11 Producentgaranti

- Hvis du har spørgsmål vedrørende garantibetingelserne, bedes du henvende dig til din lokale **Hilti**-partner.



1 Uppgifter för dokumentation

1.1 Om denna dokumentation

- Läs denna dokumentation innan du börjar ta enheten i drift. Det är en förutsättning för säkert arbete och problemfri hantering.
- Observera de säkerhets- och varningsanvisningar som du hittar i dokumentationen och på själva enheten.
- Förvara alltid bruksanvisningen tillsammans med produkten och överlämna aldrig produkten till någon annan utan att bifoga den.

1.2 Teckenförklaring

1.2.1 Varningar

Varningarna är till för att varna för risker i samband med användning av produkten. Följande riskindikeringar används:



FARA

FARA !

- ▶ Anger överhängande risker som kan leda till svåra personskador eller dödsolycka.



VARNING

VARNING !

- ▶ Anger potentiella risker som kan leda till svåra personskador eller dödsfall.



FÖRSIKTIGHET

FÖRSIKTIGHET !

- ▶ Används för att fästa uppmärksamhet på en potentiell risksituation som kan leda till skador på person eller utrustning.

1.2.2 Symboler i dokumentationen

I den här dokumentationen används följande symboler:

	Läs bruksanvisningen före användning
	Anmärkningar och annan praktisk information
	Hantering av återvinningsbara material
	Elverktyg och batterier får inte kastas i hushållssoporna

1.2.3 Symboler i bilderna

Följande symboler används i bilder:

	Dessa siffror hänvisar till motsvarande bild i början av bruksanvisningen
3	Numreringen återger ordningsföljden hos arbetsmomenten på bilden och kan skilja sig från arbetsmomenten i texten
	På bilden Översikt används positionsnummer som hänvisar till siffrorna i teckenförklaringen i avsnittet Produktöversikt
	Det här tecknet är till för att du ska vara extra uppmärksam på något som gäller hur du hanterar produkten.

1.3 Produktberoende symboler

1.3.1 Övriga symboler

Följande symboler kan förekomma på produkten:



n_0	Nominellt varvtal, obelastat
	Likström
RPM	Varv per minut
\emptyset	Diameter
	Sågklinga
	Trådlös dataöverföring
Li-Ion	Litiumjonbatteri
	Hilti-litiumjonbatteriserie som används. Observera uppgifterna i kapitlet Avsedd användning.

1.4 Produktinformation

-produkter är avsedda för professionella användare och får endast användas, underhållas och repareras av auktoriserad, utbildad personal. Personalen måste vara särskilt informerad om de risker som finns. Produkten och dess tillbehör kan utgöra en risk om den används på ett felaktigt sätt av utbildad personal eller inte används enligt föreskrifterna.

Typbeteckning och serienummer anges på typskylten.

- ▶ Använd de serienummer som anges i följande tabell. Du behöver produktuppgifterna när du kontaktar vår återförsäljare eller serviceverkstad.

Produktdetaljer

Typ:	SCM 22-A
Generation:	01
Serienr:	

1.5 Försäkran om överensstämmelse

Vi försäkrar på eget ansvar att den produkt som beskrivs här överensstämmer med gällande direktiv och standarder. En bild på försäkran om överensstämmelse hittar du i slutet av dokumentationen.

Den tekniska dokumentationen finns sparad här:

Hilti Entwicklungsgesellschaft mbH | Zulassung Geräte | Hiltistraße 6 | 86916 Kaufering, Tyskland

2 Säkerhet

2.1 Allmänna säkerhetsföreskrifter för elverktyg

⚠ VARNING Läs noga igenom alla säkerhetsföreskrifter, anvisningar, utbildningar och tekniska data som medföljer detta elverktyg. Om nedanstående anvisningar inte följs, finns risk för elektriska stötar, brand och/eller svåra skador.

Förvara alla säkerhetsföreskrifter och anvisningarna på ett säkert ställe för framtida användning.

Begreppet "elverktyg" som används i säkerhetsföreskrifterna avser nätdrivna elverktyg (med nätkabel) och batteridrivna elverktyg (sladdlösa).

Säker arbetsmiljö

- ▶ **Håll arbetsområdet rent och väl belyst.** Oordning eller bristfällig belysning på arbetsplatsen kan leda till olyckor.
- ▶ **Arbeta inte med elverktyget i omgivning med explosionsrisk där det finns brännbara vätskor, gaser eller damm.** Elverktyg alstrar gnistor som kan antända dammet eller gaserna.
- ▶ **Håll barn och obehöriga personer på betryggande avstånd under arbetet med elverktyget.** Om du störs av obehöriga personer kan du förlora kontrollen över verktyget.



Elsäkerhet

- ▶ **Elverktygets elkontakt måste passa till vägguttaget. Elkontakten får absolut inte ändras. Använd inte adapterkontakter tillsammans med skyddsjordade elverktyg.** Originalkontakter och lämpliga vägguttag minskar risken för elstöt.
- ▶ **Undvik kroppskontakt med jordade ytor som rör, värmeelement, spisar och kylskåp.** Det finns en större risk för elstöt om din kropp är jordad.
- ▶ **Skydda elverktyget från regn och väta.** Tränger vatten in i ett elverktyg ökar risken för elstöt.
- ▶ **Använd inte anslutningskabeln på ett felaktigt sätt, t.ex. genom att bära eller hänga upp elverktyget i den eller dra i den för att lossa elkontakten ur vägguttaget. Håll anslutningskabeln på avstånd från värmekällor, olja, vassa kanter och rörliga delar.** Skadade eller tilltrasslade anslutningskablar ökar risken för elstöt.
- ▶ **När du arbetar med ett elverktyg utomhus, använd endast förlängningskablar som är avsedda för utomhusbruk.** Genom att använda en lämplig förlängningskabel för utomhusbruk minskar du risken för elstöt.
- ▶ **Om det är alldeles nödvändigt att använda verktyget i fuktig miljö ska du använda en jordfelsbrytare.** Användning av jordfelsbrytare minskar risken för elstöt.

Personsäkerhet

- ▶ **Var uppmärksam, ha uppsikt över vad du gör och använd elverktyget med förnuft. Använd aldrig elverktyg om du är trött eller påverkad av droger, alkohol eller medicin.** En kort sekund av bristande uppmärksamhet när du arbetar med ett elverktyg kan leda till att du skadar dig själv eller någon annan svårt.
- ▶ **Bär alltid personlig skyddsutrustning och skyddsglasögon.** Genom att använda personlig skyddsutrustning som t.ex. dammskyddsmask, halkfria säkerhetsskor, hjälm eller hörselskydd, beroende på vilket elverktyg du använder och till vad, minskar du risken för kroppsskada.
- ▶ **Undvik oavsiktlig igångsättning. Se till att elverktyget är fränkopplat innan du ansluter det till nätströmmen och/eller batteriet, tar upp det eller bär det.** Om du bär elverktyget med fingret på strömbrytaren eller ansluter ett tillkopplat verktyg till nätströmmen kan en olycka inträffa.
- ▶ **Ta bort alla inställningsverktyg och skruvnycklar innan du kopplar in elverktyget.** Ett verktyg eller en nyckel i en roterande komponent kan leda till skador.
- ▶ **Undvik en onormal kroppshållning. Se till att du står stadigt och håller balansen.** Då kan du lättare kontrollera elverktyget i oväntade situationer.
- ▶ **Bär lämpliga kläder. Bär inte löst hängande kläder eller smycken. Håll håret, kläderna och handskarna på avstånd från rörliga delar.** Löst hängande kläder, smycken och långt hår kan dras in av roterande delar.
- ▶ **När du använder elverktyg med anordningar för uppsugning och uppsamling av damm, bör du kontrollera att dessa anordningar är rätt monterade och används korrekt.** Används en dammsugare kan faror som orsakas av damm minskas.
- ▶ **Invagga dig inte i falsk säkerhet och strunta inte säkerhetsreglerna för elverktyg även om du har stor vana vid att arbeta med elverktyget.** Oförsiktig hantering kan leda till allvarliga skador inom bråkdelar av en sekund.

Användning och hantering av elverktyg

- ▶ **Överbelasta inte verktyget. Använd elverktyg som är avsedda för det aktuella arbetet.** Med ett lämpligt elverktyg kan du arbeta bättre och säkrare inom angivet effektområde.
- ▶ **Använd aldrig elverktyget om strömbrytaren är defekt.** Ett elverktyg som inte kan kopplas in eller ur är farligt och måste repareras.
- ▶ **Dra ut elkontakten ur uttaget och/eller ta i förekommande fall bort det löstagbara batteriet innan du gör inställningar, byter tillbehör eller lägger ifrån dig verktyget.** Denna skyddsåtgärd förhindrar att du eller någon annan råkar sätta igång elverktyget av misstag.
- ▶ **Förvara elverktyg oåtkomligt för barn. Verktyget får inte användas av personer som inte är vana eller inte har läst dessa anvisningar.** Elverktyg är farliga om de används av oerfarna personer.
- ▶ **Underhåll elverktygen och tillbehören noggrant. Kontrollera att rörliga komponenter fungerar felfritt och inte kärvar och att komponenter inte har brustit eller skadats så att elverktygets funktion påverkas negativt. Se till att skadade delar repareras innan verktyget används igen.** Många olyckor orsakas av dåligt skötta elverktyg.
- ▶ **Håll insatsverktygen skarpa och rena.** Omsorgsfullt skötta insatsverktyg med skarpa eggar kommer inte så lätt i kläm och går lättare att styra.
- ▶ **Använd elverktyg, tillbehör, insatsverktyg osv. enligt dessa anvisningar. Ta hänsyn till arbetsvillkoren och arbetsmomenten.** Används elverktyget på icke ändamålsenligt sätt kan farliga situationer uppstå.



- ▶ **Se till att handtaget och greppytorna är torra, rena och fria från olja och fett.** Med hala handtag och gripytor går det inte att hantera och kontrollera elverktyget säkert i oväntade situationer.

Användning och hantering av batteriverktyg

- ▶ **Ladda endast batterierna i de laddare som tillverkaren har rekommenderat.** Brandrisk kan uppstå om en laddare som är avsedd för en viss typ av batterier används för andra batterityper.
- ▶ **Använd endast batterier som är avsedda för aktuellt elverktyg.** Används andra batterier finns det risk för kroppsskada och brand.
- ▶ **Håll gem, mynt, nycklar, spikar, skruvar och andra små metallföremål på avstånd från reservbatterier för att undvika kortslutning av kontaktarna.** En kortslutning av batteriets kontakter kan leda till brännskador eller brand.
- ▶ **Om batteriet används på fel sätt kan vätska rinna ur batteriet. Undvik kontakt med vätskan. Vid oavsiktlig kontakt, skölj med vatten. Om vätska kommer i kontakt med ögonen, uppsök dessutom läkare.** Batterivätskan kan orsaka hudirritation eller brännskada.
- ▶ **Använd aldrig skadade eller egenhändigt modifierade batterier.** Skadade eller modifierade batterier kan bete sig oförutsägbart och orsaka brand, explosioner eller risk för skador.
- ▶ **Utsätt aldrig batterier för öppen eld eller för höga temperaturer.** Öppen eld eller temperaturer över 130 °C (265 °F) kan orsaka explosion.
- ▶ **Följ alla anvisningar för laddning och ladda aldrig batteriet eller batteriverktyget vid temperaturer som ligger utanför det intervall som anges i bruksanvisningen.** Felaktigt utförd laddning eller laddning vid temperaturer utanför det tillåtna intervallet kan förstöra batteriet och öka risken för brand.

Service

- ▶ **Låt endast kvalificerad fackpersonal reparera elverktyget och använd då endast originalreservdelar.** Detta garanterar att verktygets säkerhet upprätthålls.
- ▶ **Utför aldrig underhåll på skadade batterier.** Underhåll av batterier får endast utföras av tillverkaren eller av auktoriserade kundservicecenter.

2.2 Säkerhetsföreskrifter för alla sågar

Sågningsförfarande

- ▶ **⚠ FARA: Håll händerna borta från sågklingan och området omkring den. Håll ena handen på det extra handtaget eller på motorkåpan.** Om du håller sågen med båda händerna kan de inte skadas av sågklingan.
- ▶ **Håll inte händerna under arbetsstycket.** Skyddskåpan kan inte skydda dina händer under arbetsstycket.
- ▶ **Anpassa snittdjupet till arbetsstyckets tjocklek.** Mindre än en hel tandlängd av sågklingans tänder får synas under arbetsstycket.
- ▶ **Håll aldrig fast arbetsstycket som ska sågas med handen eller stödd på ena benet. Fäst arbetsstycket vid ett stabilt underlag.** Det är viktigt att fästa arbetsstycket ordentligt för att undvika kontakt med kroppen, att sågklingan fastnar eller att man tappar kontrollen över verktyget.
- ▶ **Håll endast elverktyget i de isolerade greppytorna när du utför arbeten där insatsverktyget kan stöta på dolda elledningar.** Vid kontakt med en spänningsförande ledning överförs spänningen även till metalldelarna på elverktyget och kan ge dig en stöt.
- ▶ **Använd alltid ett anslag eller en rak kantföring vid sågning på längden.** Detta leder till en bättre sågprecision och minskar risken för att sågklingan kör fast.
- ▶ **Använd alltid en sågklinga av rätt storlek och med lämpligt axelhål (t.ex. stjärnformat eller runt).** Sågklingor som inte passar sågens monteringsdelar går ojämnt och gör att du får sämre kontroll.
- ▶ **Använd aldrig skadade eller felaktiga distansbrickor eller mellanskruvor för sågklingan.** Distansbrickorna och mellanskruvorna är specialkonstruerats för din såg för optimal effekt och driftsäkerhet.

Kast – orsaker och motsvarande säkerhetsföreskrifter

- Ett kast är en plötslig reaktion till följd av att en sågklinga hakar i, kläms fast eller riktas fel, så att sågklingan okontrollerat kastas upp ur arbetsstycket i riktning mot användaren;
- Om sågklingan fastnar i sågspåret blockeras den och motorkraften pressar verktyget mot användaren.
- Om sågklingan vrids eller tänderna är felaktigt riktade, kan tänderna i sågklingans bakre kant haka sig fast i arbetsstycket så att sågklingan stöts bort från sågspåret och mot användaren.

Ett kast eller bakslag är ett resultat av att sågen använts på ett felaktigt sätt. Det kan förhindras med hjälp av lämpliga försiktighetsåtgärder som beskrivs nedan.

- ▶ **Håll fast sågen med båda händerna och håll armarna i en position som hjälper dig att stå emot bakslagskrafterna. Håll sågklingan sidledes och se till att aldrig hålla den i linje med kroppen.** Vid ett bakslag kan cirkelsågen hoppa bakåt, men om du har vidtagit rätt försiktighetsåtgärder kan du hålla emot bakslagskrafterna.



- ▶ **Om sågklingan fastnar eller om du avbryter arbetet ska du stänga av sågen och hålla den stilla i arbetsmaterialet tills sågklingan har stannat helt. Försök aldrig att dra ut sågen ur arbetsstycket eller att dra den bakåt så länge klingen roterar och kan göra ett kast.** Ta reda på orsaken till att sågklingan fastnat och åtgärda den.
- ▶ **När du ska starta om en såg som är instucken i ett arbetsstycke centrerar du sågklingan i sågspåret och kontrollerar att tänderna inte har fastnat i arbetsstycket.** Om sågklingan har fastnat och du ska starta sågen igen kan sågklingan göra en snabb rörelse bort från arbetsstycket eller göra ett bakslag.
- ▶ **Stötta stora plattor för att minska risken för ett bakslag orsakat av en fastklämd sågklinga.** Stora plattor kan böjas av kroppsvikten. Plattorna måste ha stöd på båda sidor, både nära sågspåret och vid kanten.
- ▶ **Använd inte slöa eller skadade sågklingor.** Sågklingor som har slöa eller felriktade tänder ger ökad friktion, klämmer åt sågklingan och kan medföra ett bakslag.
- ▶ **Dra åt snittdjups- och sågvinkelinställningen innan du börjar såga.** Om du ändrar sågens inställningar under sågarbetet kan sågklingan klämmas fast och ett kast uppstå.
- ▶ **Var extra försiktig vid sågning i befintliga väggar eller andra områden som du inte har full uppsikt över.** Sågklingan kan fastna i dolda föremål och ett kast kan uppstå.

Den undre skyddskåpens funktion

- ▶ **Kontrollera att skyddskåpan är ordentligt stängd innan du använder cirkelsågen. Använd inte sågen om den undre skyddskåpan inte rör sig fritt och inte går att stänga på en gång. Kläm eller bind aldrig fast den undre skyddskåpan i öppen position.** Om du skulle tappa sågen på golvet, kan den undre skyddskåpan böjas. Öppna skyddskåpan med låsspaken och kontrollera att den rör sig fritt och inte kommer i kontakt med andra delar vid alla snittdjup och sågvinklar.
- ▶ **Kontrollera att den undre skyddskåpan fjäder fungerar. Använd inte verktyget om inte den undre skyddskåpan och fjädern fungerar felritt.** Skadade delar, klubbiga avlagringar eller för stor ansamling av spån kan göra den undre skyddskåpan trög.
- ▶ **Öppna endast skyddskåpan för hand vid särskilda sågarbeten, t.ex. vid insticks- och vinkelsågning. Öppna den undre skyddskåpan med låsspaken och släpp den så fort sågklingan har trängt in i arbetsstycket.** Vid alla andra sågarbeten bör skyddskåpan användas med automatik.
- ▶ **Lägg inte sågen på arbetsbänken eller på golvet utan att först se till att den undre skyddskåpan täcker sågklingan.** En oskyddad sågklinga som fortfarande roterar förflyttar sågen i motsatt riktning mot sågriktningen och sågar i allt som kommer i dess väg. Observera att sågklingan fortsätter att rotera en viss tid efter det att sågen stängts av.

2.3 Extra säkerhetsföreskrifter

Personsäkerhet

- ▶ **Verktyget/instrumentet får inte ändras eller byggas om på något sätt.**
- ▶ **Bär hörselskydd.** Buller kan leda till hörselskador.
- ▶ **Verktyget får inte användas utan tillhörande skyddsanordningar.**
- ▶ **Gör pauser i arbetet och utför avslappnings- och fingerövningar som ökar blodgenomströmningen i fingrarna.**
- ▶ **Verktyget är inte avsett att användas av personer som saknar förmåga eller nödvändig kunskap.**
- ▶ **Använd inte verktyget när barn finns i närheten.**
- ▶ **Koppla inte till produkten förrän den ska användas på arbetsplatsen.**
- ▶ **Ta ur batteriet när verktyget ska förvaras eller transporteras.**
- ▶ **Håll inte produkten ovanför huvudet när du arbetar med den.**
- ▶ **Försök inte bromsa produkten genom att trycka mot sågbladet från sidan.**
- ▶ **Rör inte vid spännflänsen eller spännskruven när verktyget är igång.**
- ▶ **Tryck aldrig ner spindellåsknappen när sågbladet roterar.**
- ▶ **Rikta inte verktyget mot någon person.**
- ▶ **Anpassa frammatningskraften till sågbladet och till materialet som ska bearbetas så att sågbladet inte fastnar och ger kast.**
- ▶ **Metallspån är vassa och kan orsaka skador. Håll dina kläder knäppta och tillslutna så att du inte riskerar att spåner hamnar i handskarna, skorna eller i kläderna på annat sätt.**
- ▶ **Var försiktig där det flyger omkring metallspån. Spånorna är heta och kan orsaka brand, brännskador och skärskador.**
- ▶ **Undvik överhettning av sågtändernas spetsar.**
- ▶ **Observera de nationella arbetsskydds-föreskrifterna.**
- ▶ **Använd endast originaltillbehör och verktyg från Hilti för att undvika risk för skador.**



- ▶ Damm från material med blyhaltig färg, vissa träslag, betong, tegel, sten som innehåller kvarts, mineraler och metall kan vara hälsovådliga. Beröring eller inandning av damm kan orsaka allergiska reaktioner och/eller sjukdomar i andningsvägarna hos användaren eller hos personer som befinner sig i närheten. Vissa slags damm, till exempel från ek eller bok, anses vara cancerframkallande, särskilt i kombination med tillsatsämnen för behandling av trä (kromat, träskyddsmedel). Asbesthaltigt material får bara hanteras av särskilt utbildad personal. **Använd om möjligt en dammsugare. För effektiv dammsugning bör du använda en bärbar dammsugare som är speciellt avsedd för ändamålet. Använd vid behov en andningsmask som är avsedd för damm av det aktuella slaget. Se till att det finns bra ventilation på arbetsplatsen. Följ de gällande landsspecifika föreskrifterna för de material som ska bearbetas.**

Elsäkerhet

- ▶ **Kontrollera arbetsområdet i förväg, om där finns dolda elkablar, gas- och vattenledningar, med t.ex. en metalldetektor.** Verktygets yttre metalledar kan bli spänningsförande om du t.ex. råkar skada en elkabel. Detta innebär en allvarlig risk för elstötar.

Omsorgsfull hantering och användning av batterier

- ▶ **Observera de särskilda föreskrifterna för transport, förvaring och användning av litiumjonbatterier.**
- ▶ **Håll batterierna borta från höga temperaturer och eld.** Explosionsrisk föreligger.
- ▶ **Batterier får inte tas isär, klämmas, upphettas till mer än 80 °C (176 °F) eller brännas upp.** Brand-, explosions- och skaderisk föreligger.
- ▶ **Skadade batterier, som till exempel är repade, har avbrutna delar, är böjda eller har tilltryckta eller utdragna kontakter, får aldrig laddas eller användas.**
- ▶ **Använd inte batteriet som energikälla för andra verktyg som inte finns angivna här.**
- ▶ Blir batteriet för varmt för att man ska kunna ta i det, kan det vara trasigt. **Ställ det i så fall på en plats där inget riskerar att fatta eld och på betryggande avstånd från brännbart material, där du kan hålla det under uppsikt medan det svalnar. Kontakta Hilti-service när batteriet har svalnat.**

2.4 Ytterligare säkerhetsföreskrifter för cirkelsågar

- ▶ Handcirkelsågen ska alltid vara påslagen när den förs mot arbetsstycket.
 - ↳ Såglinjen måste vara fri från hinder på ovan- och undersidan. Såga inte i skruvar, spikar eller liknande.
- ▶ Arbeta aldrig med en cirkelsåg ovanför huvudet.
- ▶ Bromsa aldrig sågklingan genom att trycka mot den i sidled.
- ▶ Undvik överhettning av sågtändernas spetsar.
- ▶ Använd alltid en sågklinga som är avsedd för materialet som ska sågas.

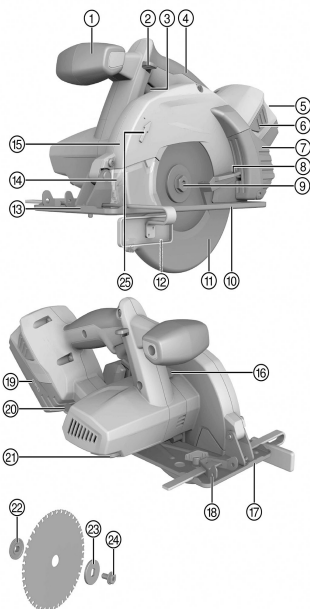
2.5 Omsorgsfull hantering och användning av batterier

- ▶ Observera de särskilda föreskrifterna för transport, förvaring användning av litiumjonbatterier.
- ▶ Utsätt inte batterierna för höga temperaturer, direkt solljus eller eld.
- ▶ Batterier får inte tas isär, klämmas, hettas upp över 80° eller brännas.
- ▶ Använd eller ladda inte batterier som tagit emot slag, har fallit från över en meters höjd eller är skadade på något annat sätt. I sådana fall, kontakta **Hilti Service**.
- ▶ Om batteriet är så hett att du inte kan ta i det kan det vara defekt. Ställ produkten på en plats där inget riskerar att fatta eld och på betryggande avstånd från brännbart material, där du kan hålla den under uppsikt medan batteriet svalnar. I sådana fall, kontakta **Hilti Service**.



3 Beskrivning

3.1 Produktöversikt



- ① Extra handtag
- ② Tillkopplingsspärr
- ③ Strömbrytare
- ④ Handtag
- ⑤ Indikering av laddningsstatus och fel
- ⑥ Utlösningsknapp med extrafunktion för aktivering av laddningsindikeringen
- ⑦ Spånbehållare
- ⑧ Manöverspak för pendelskyddskåpa
- ⑨ Drivspindel
- ⑩ Bottenplatta
- ⑪ Pendelskyddskåpa
- ⑫ Parallellanslag
- ⑬ Positionskontroll för sågblad
- ⑭ Lysdiod/indikatorfönster
- ⑮ Skyddskåpa
- ⑯ Spindellåsknapp
- ⑰ Ritsindikator/snittlinjekontroll
- ⑱ Uttag för parallellanslag
- ⑲ Batteri
- ⑳ Klämspak för snittdjupsinställning
- ㉑ Insexnyckel
- ㉒ Stödbricka
- ㉓ Spännfläns
- ㉔ Spännskruv
- ㉕ Rotationsriktningspil

3.2 Avsedd användning

Den beskrivna produkten är en batteridrivna cirkelsåg. Den är avsedd för sågning i metall eller metallliknande material.

Man får inte använda sågblad som inte motsvarar de angivna specifikationerna (t.ex. vad gäller diameter, varvtal, tjocklek) eller kapnings- och slipskivor liksom sågblad av höglegerat snabbstål (HSS-stål). Trä- eller träliknande material, plast, gipsplattor eller gipsfiberplattor eller kompositmaterial får inte sågas.

- ▶ Använd endast **Hiltis** litiumjonbatterier av typen Li-Ion B 22 med produkten.
- ▶ Använd endast **Hilti** batteriladdare i C4/36-serien för dessa batterier.

3.3 Indikering för litiumjonbatterier

Litiumjonbatteriets laddningsstatus och störningar i verktyget signaleras via batteriets indikeringar. Tryck på en av litiumjonbatteriets låsknappar för att se batterivån.

Status	Betydelse
4 lysdioder lyser.	Laddningsstatus: 75 % till 100 %
3 lysdioder lyser.	Laddningsstatus: 50 % till 75 %
2 lysdioder lyser.	Laddningsstatus: 25 % till 50 %
1 lysdiod lyser.	Laddningsstatus: 10 % till 25 %
1 lysdiod blinkar, verktyget är färdigt att användas.	Laddningsstatus: < 10 %
1 lysdiod blinkar, verktyget är inte färdigt att användas.	Batteriet är överhettat eller helt urladdat.
4 lysdioder blinkar, verktyget är inte färdigt att användas.	Verktyget är överlastat eller överhettat.



i Det går inte att få reda på laddningsstatus när på/av-knappen är intryckt och i upp till fem sekunder efter det att på/av-knappen har släppts upp.

Läs anvisningarna i kapitlet Felsökning om batteriets indikeringsdioder börjar blinka.

3.4 Parallellanslag

Med hjälp av det enarmade parallellanslaget är det möjligt att göra exakta snitt längs med kanten på ett arbetsstycke resp. såga lister efter exakta mått.

Parallellanslaget kan monteras på bottenplattans båda sidor.

3.5 Leveransinnehåll

Cirkelsåg, sågklinga, insexnyckel, parallellanslag, bruksanvisning.

i Använd endast originalreservdelar och förbrukningsmaterial för säker drift. Godkända reservdelar, förbrukningsmaterial och tillbehör till din produkt från oss hittar du i närmaste **Hilti Store** eller på: www.hilti.group.

3.6 Tillbehör

Spännfläns, stödbricka, spänskruv.

4 Teknisk information

4.1 Cirkelsåg

	SCM 22-A
Märkspänning	21,6 V
Vikt enligt EPTA Procedure 01	4,1 kg
Sågklingans diameter	160 mm ... 165 mm
Stambladstjocklek	1,2 mm
Snittbredd	1,6 mm
Sågklingans axelhål	20 mm
Uppmätt tomgångsvarvtal	3 500 varv/min
Maximalt skärdjup	57 mm
Drifttemperatur	-10 °C ... 50 °C
Förvaringstemperatur	-30 °C ... 70 °C

4.2 Batteri

Batteriets driftspänning	21,6 V
Omgivningstemperatur vid drift	-17 °C ... 60 °C
Förvaringstemperatur	-20 °C ... 40 °C
Batteritemperatur när laddningen påbörjas	-10 °C ... 45 °C

4.3 Bullerinformation och vibrationsvärden enligt EN 62841

De ljudtrycks- och vibrationsvärden som anges i anvisningarna har uppmätts med en standardiserad mätmetod och kan användas för att jämföra olika elverktyg med varandra. De kan också användas för att göra en preliminär uppskattning av exponeringarna.

De angivna värdena representerar elverktygets huvudsakliga användning. När elverktyget begagnas inom andra områden, med andra insatsverktyg eller med otillräckligt underhåll, kan mätning ge avvikande värden. Det innebär att exponeringen under den totala arbetstiden kan ökas betydligt.

För att uppskattningen av exponeringarna ska bli exakt bör man också räkna in de tider då verktyget är avstängt eller då det är påslaget men inte används. Det kan betydligt minska exponeringen under den totala arbetstiden.



Vidta även andra säkerhetsåtgärder för att skydda användaren mot effekterna av buller och vibrationer, exempelvis: underhåll av elverktyg och insatsverktyg, möjlighet att hålla händerna varma, välorganiserade arbetsförlopp.

Bullervärden

	SCM 22-A
Ljudeffektnivå (L_{WA})	104 dB(A)
Osäkerhet ljudeffektnivå (K_{WA})	3 dB(A)
Ljudtrycksnivå (L_{pA})	93 dB(A)
Osäkerhet ljudtrycksnivå (K_{pA})	3 dB(A)

Sammanlagt vibrationsvärde

	SCM 22-A
Vibrationsemissionsvärde vid sågning i metall ($A_{h, m}$)	0,82 m/s^2
Osäkerhet (K)	1,5 m/s^2

5 Användning

5.1 Förberedelser för arbete

5.1.1 Laddning av batteri

1. Läs batteriladdarens bruksanvisning innan du laddar batteriet.
2. Se till att batteriets och batteriladdarens sladdar är rena och torra.
3. Ladda batteriet i en godkänd batteriladdare.

5.1.2 Sätta i batteriet

FÖRSIKTIGHET

Risk för personskada på grund av kortslutning eller nedfallande batteri!

- ▶ Kontrollera innan du sätter in batteriet i produkten att både batteriets och produktens kontakter är fria från smuts och andra hinder.
- ▶ Säkerställ att batteriet alltid hakar i ordentligt.

1. Ladda batteriet helt innan det används första gången.
2. Sätt i batteriet i verktygshållaren så att du hör att det klickar fast.
3. Kontrollera att batteriet sitter stadigt.

5.1.3 Ta ut batteriet

1. Tryck på knappen för batteriets låsspärr.
2. Ta ut batteriet ur verktygshållaren.

5.1.4 Demontering av sågklinga

VARNING

Risk för brännskador Fara på grund av höga temperaturer i verktyg, spännfläns och spännskruv samt vassa kanter på sågklingan.

- ▶ Du bör använda skyddshandskar när du byter tillbehör.

1. Avlägsna batteriet.
2. Sätt i insexnyckeln i sågklingans spännskruv.
3. Tryck på spindellåsknappen och håll den intryckt.
4. Vrid sågklingans spännskruv med insexnyckeln tills spindellåsknappen snäpper fast fullständigt.
5. Lossa spännskruven med insexnyckeln genom att vrida åt det håll rotationsriktningsspilen pekar.
6. Ta bort spännskruven och den yttre spännflänsen.
7. Öppna pendelskyddskåpan genom att svänga den åt sidan och ta bort sågklingan.



Stödbrickan kan vid behov avlägsnas för rengöring.



5.1.5 Montering av sågblad

FÖRSIKTIGHET

Risk för skador! Sågklingor som inte passar eller som är fel insatta kan skada sågen.

- ▶ Använd bara sågklingor som är lämpliga för den aktuella sågen. Observera pilen som visar sågklingans rotationsriktning.
- ▶ Använd endast sågklingor vars tillåtna varvtal är minst så högt som det maximala varvtalet som anges på produkten.

Kontrollera att sågbladet som ska spännas uppfyller de tekniska kraven och att det är slipat. Ett vasst sågblad är nödvändigt för ett felfritt snitt.

1. Rengör stödbrickan och spännfläsen.
2. Montera stödbrickan med korrekt orientering på drivspindeln.
3. Öppna pendelskyddskåpan.
4. Fäst det nya sågbladet.

Observera pilen på sågklingan och på verktyget som visar klingans rotationsriktning. De ska peka åt samma håll.

5. Trä på den yttre spännfläsen vänd åt rätt håll.
6. Sätt i spännskruven.
7. Sätt i insexnyckeln i sågklingans spännskruv.
8. Tryck på spindellåsknappen.
9. Fäst spännfläsen med spännskruven genom att vrida insexnyckeln i motsatt riktning mot pilen.
 - ↳ Spindellåsknappen häktar fast.
10. Kontrollera att sågklingan sitter ordentligt fast och i rätt läge innan verktyget startas.

5.1.6 Ställa in snittdjup

1. Lossa snittdjupsinställningens klämspak.
2. Lyft produkten med en skärande rörelse och ställ in snittdjupet genom att dra åt klämspaken.

5.1.7 Tömma spånbehållaren

VARNING

Risk för personskada Fara på grund av heta eller vassa spånor.

- ▶ Använd skyddshandskar vid tömning av spånbehållaren.

1. Avlägsna batteriet.
2. Dra av spånbehållaren bakåt.
3. Fäll isär spånbehållarens båda halvor och töm den.
4. Skjut på spånbehållaren på kåpan tills den hakar i.

5.2 Arbete

5.2.1 Tillkoppling

- ▶ Starta produkten genom att trycka in på/av-knappen med tillkopplingsspärren nedtryckt.

5.2.2 Frånkoppling

- ▶ Stoppa verktyget genom att släppa på strömbrytaren.

5.2.3 Såga med rits

Fäst arbetsstycket ordentligt så det inte rubbas ur sitt läge.
Placera arbetsstycket så att sågklingan löper fritt under arbetsstycket.
Försäkra dig om att produktens på/av-knapp står i frånläge.

Ställ produkten med bottenplattan på arbetsstycket så att sågklingan inte kommer i kontakt med arbetsstycket.

1. Sätt i batteriet.



2. Starta produkten genom att trycka in på/av-knappen med tillkopplingsspären nedtryckt.
3. För produkten längs med ritzen genom arbetsstycket i lämplig arbetstakt.

5.2.4 Arbetssteg vid igensatt spånkanal

1. Avlägsna batteriet.
2. Avlägsna spånbehållaren.
3. Rengör spånkanalen.



Sågklingan kan behöva demonteras. → Sidan 36

4. Kontrollera att rörliga komponenter fungerar felfritt och inte kärvar, att komponenter inte har gått sönder eller skadats och att produkten i alla avseenden är funktionsduglig.

6 Skötsel och underhåll



VARNING

Risk för personskada vid anslutet batteri !

- ▶ Ta alltid bort batteriet innan skötsel och underhåll utförs!

Verktygets skötsel

- Ta försiktigt bort smuts som fastnat på verktyget.
- Rengör ventilationsspringorna försiktigt med en torr borste.
- Rengör höljet med en lätt fuktad trasa. Använd inte rengöringsmedel med silikon, eftersom det kan skada plastdelarna.

Skötsel av litiumjonbatterier

- Håll batteriet rent och fritt från olja och fett.
- Rengör höljet med en lätt fuktad trasa. Använd inte rengöringsmedel med silikon, eftersom det kan skada plastdelarna.
- Se till att ingen fukt tränger in.

Underhåll

- Kontrollera regelbundet att inga synliga delar har skadats och att alla reglage fungerar som de ska.
- Använd inte produkten om den uppvisar skador eller funktionsstörningar. Skicka den direkt till **Hilti Service** för reparation.
- Efter att skötsel- och underhållsarbete utförts ska alla skyddsanordningar alltid monteras och kontrolleras.



Använd endast originalreservdelar och förbrukningsmaterial för säker drift. Godkända reservdelar, förbrukningsmaterial och tillbehör till din produkt från oss hittar du i närmaste **Hilti Store** eller på: www.hilti.group.

6.1 Rengöring av dammskyddskåpan

- ▶ Rengör regelbundet dammskyddet på chucken med en ren, torr torkduk.
- ▶ Torka försiktigt läpptätningen ren och fetta på nytt in den lätt med **Hilti**-fett.
- ▶ Byt ut dammskyddet om läpptätningen har skadats.

6.2 Kontroll efter service- och underhållsarbeten



Efter service- och underhållsarbeten ska du kontrollera att alla skyddsanordningar har satts på och fungerar väl.

- ▶ Kontrollera pendelskyddskåpan genom att öppna den helt med hjälp av manöverspaken.
 - ↳ När du släpper manöverspaken ska pendelskyddskåpan stängas snabbt och fullständigt.



7 Transport och förvaring av batteridrivna verktyg

Transport

FÖRSIKTIGHET

Oavsiktlig start under transport. !

- ▶ Transportera alltid produkten utan insatta batterier.
- ▶ Ta bort batterierna.
- ▶ Transportera aldrig batterierna löst liggande.
- ▶ Kontrollera att verktyget och batterierna är oskadade innan de används efter längre transporter.

Förvaring

FÖRSIKTIGHET

Oavsiktlig skada på grund av trasiga eller läckande batterier. !

- ▶ Förvara alltid produkten utan insatta batterier.
- ▶ Förvara verktyget och batterierna så svalt och torrt som möjligt.
- ▶ Förvara aldrig batterierna i direkt solsken, på värmeelement eller bakom glasrutor.
- ▶ Förvara verktyget och batterierna oåtkomliga för barn och obehöriga personer.
- ▶ Kontrollera att verktyget och batterierna är oskadade innan de används efter en längre tids förvaring.

8 Hjälp vid störningar

- ▶ Vänd dig till vår **Hilti**-service vid störningar som inte återfinns i denna tabell eller som du själv inte kan åtgärda.

8.1 Cirkelsågen är inte klar att använda

Fel	Möjlig orsak	Lösning
Lysdioderna visar inget.	Batteriet har inte tryckts in hela vägen.	▶ Sätt i batteriet.
	Batteriet är urladdat.	▶ Ladda batteriet.
1 lysdiod blinkar.	Batteriet är urladdat.	▶ Ladda batteriet.
	Batteriet för varmt eller för kallt.	▶ Flytta batteriet till en plats med rätt omgivningstemperatur.
4 lysdioder blinkar.	Cirkelsågen har tillfälligt överbelastats.	▶ Släpp på/av-knappen och tryck in den igen.
	Överhettningsskydd.	▶ Låt cirkelsågen svalna och rengör ventilationsspringorna.

8.2 Cirkelsågen är klar att använda

Fel	Möjlig orsak	Lösning
På/av-knappen kan inte tryckas in resp. är spärrad.	Inga fel (säkerhetsfunktion).	▶ Tryck in tillkopplingsspärren.
Varvtalet sjunker plötsligt.	Sågbladet fastklämt.	▶ Ändra inte sågbladets lutning medan du sågar.
Spånorna transporteras inte till spånbehållaren och faller ner på bottenplattan.	Spånbehållaren full.	▶ Töm spånbehållaren. → Sidan 37
	Spånkanalen igensatt.	▶ Rengör spånkanalen. → Sidan 38
Sågbladet stannar.	För stark frammatning.	▶ Minska frammatningen och koppla till produkten igen.
Batteriet laddas ur fortare än vanligt.	Mycket låg omgivningstemperatur.	▶ Värm långsamt upp batteriet till rumstemperatur.
Batteriet hakar inte i med ett hörbart "dubbelklick".	Batteriets låsmekanism är smutsig.	▶ Rengör låsmekanismen och sätt i batteriet igen.



Fel	Möjlig orsak	Lösning
Stark värmeutveckling i cirkelsågen eller batteriet.	Elektriskt fel	<ul style="list-style-type: none"> Stäng genast av cirkelsågen. Ta bort batteriet och granska det. Låt det svalna. Kontakta Hilti-service.
	Produkten är överbelastad (användningsgränsen har överskridits).	<ul style="list-style-type: none"> Ta alltid hänsyn till effektangivelsen för din produkt innan du börjar arbeta med den. Se Tekniska data.

9 Avfallshantering

Hilti-produkter är till stor del tillverkade av återvinningsbara material. En förutsättning för återvinning är att materialen separeras på rätt sätt. I många länder kan du lämna in ditt uttjänta instrument så att **Hilti** tar hand om det. Hör efter med **Hilti**s kundtjänst eller din kontaktperson.

Avfallshantering av batterier

Bristfällig avfallshantering av batterier kan orsaka hälsorisker på grund av läckande gaser eller vätskor.

- Skicka aldrig iväg skadade batterier!
- Täck anslutningarna med ett icke ledande material för att förhindra kortslutningar.
- Kassera batterier så att de inte kan hamna i händerna på barn.
- Kassera batteriet hos din **Hilti Store** eller vänd dig till närmaste återvinningscentral.



- Kasta inte elverktyg, elektronisk apparatur och batterier i hushållssoporna.

10 RoHS (föreskrifter för begränsning av användningen av farliga ämnen)

Använd den här länken för att komma till tabellen över farliga ämnen: qr.hilti.com/r4891.

En länk till RoHS-tabellen hittar du i slutet på det här dokumentet i form av en QR-kod.

11 Tillverkargaranti

- Vänd dig till din lokala **Hilti**-representant om du har frågor om garantivillkoren.



1 Informasjon om dokumentasjonen

1.1 Om denne dokumentasjonen

- Les denne dokumentasjonen før du tar produktet i bruk. Dette er en forutsetning for sikkerhet under arbeidet og problemfri bruk.
- Følg sikkerhetshenvisningene og advarslene i denne dokumentasjonen og på produktet.
- Oppbevar alltid bruksanvisningen på produktet, og lever bruksanvisningen fra deg sammen med produktet hvis det overtas av andre personer.

1.2 Symbolforklaring

1.2.1 Farehenvisninger

Farehenvisninger advarer mot farer under håndtering av produktet. Følgende signalord brukes:



FARE !

- ▶ For en umiddelbart truende fare som kan føre til alvorlige personskader eller død.



ADVARSEL !

- ▶ Varsler en mulig fare som kan føre til alvorlige personskader eller død.



FORSIKTIG !

- ▶ Varsler om en mulig farlig situasjon som kan føre til lettere personskade eller skade på utstyr og annen eiendom.

1.2.2 Symboler i dokumentasjonen

Følgende symboler brukes i denne dokumentasjonen:

	Les bruksanvisningen før bruk
	Anvisninger om bruk og annen nyttig informasjon
	Håndtering av resirkulerbare materialer
	Ikke kast elektriske apparater eller batterier i husholdningsavfallet

1.2.3 Symboler i illustrasjoner

Følgende symboler brukes i illustrasjonene:

	Disse tallene henviser til illustrasjonen foran i denne bruksanvisningen
	Nummereringen angir rekkefølgen for arbeidstrinnene på bildet og kan avvike fra arbeidstrinnene i teksten
	Posisjonsnumrene brukes i illustrasjonen Oversikt og henviser til numrene på teksten i avsnittet Produktoversikt
	Dette symbolet betyr at håndtering av produktet krever stor grad av oppmerksomhet.

1.3 Produktavhengige symboler

1.3.1 Symboler

Følgende symboler kan brukes på produktet:

n_0	Nominelt tomgangsturtall
-------	--------------------------



	Likestrøm
RPM	Omdreining per minutt
Ø	Diameter
	Sagblad
	Trådløs dataoverføring
Li-Ion	Li-ion-batteri
	Brukt Hilti Li-Ion-batteriserie. Følg anvisningene i kapitlet Forskriftsmessig bruk .

1.4 Produktinformasjon

-produkter er laget for profesjonell bruk og må kun brukes, vedlikeholdes og repareres av kyndig personale. Dette personalet må informeres om eventuelle farer som kan oppstå. Produktet og tilleggsutstyret kan utgjøre en fare hvis det betjenes av ukvalifisert personale eller det benyttes feil.

Typebetegnelse og serienummer står på typeskiltet.

- Skriv inn serienummeret i tabellen nedenfor. Du trenger produktspesifikasjonene ved henvendelser til Hiltis representant eller servicesenter.

Produktspesifikasjoner

Type:	SCM 22-A
Generasjon:	01
Serienummer:	

1.5 Samsvarserklæring

Vi erklærer herved at produktet som er beskrevet her, er i samsvar med gjeldende normer og direktiver. Du finner et bilde av samsvarserklæringen på slutten av denne dokumentasjonen.

Den tekniske dokumentasjonen er lagret her:

Hilti Entwicklungsgesellschaft mbH | Zulassung Geräte | Hiltistraße 6 | 86916 Kaufering, DE

2 Sikkerhet

2.1 Generelle sikkerhetsregler for elektroverktøy

⚠ ADVARSEL Les alle sikkerhetsanvisninger, instruksjoner, illustrasjoner og tekniske data som elektroverktøyet er utstyrt med. Manglende overholdelse av anvisningene nedenfor kan medføre elektrisk støt, brann og/eller alvorlige personskader.

Overhold alle sikkerhetsanvisninger og instruksjoner i hele bruksperioden.

Begrepet "elektroverktøy" som er brukt i sikkerhetsanvisningene, viser til nettdrevne elektroverktøy (med nettkabel) eller til batteridrevne elektroverktøy (uten nettkabel).

Sikkerhet på arbeidsplassen

- **Hold arbeidsområdet rent og godt opplyst.** Rotete eller dårlig belyste arbeidsområder kan føre til ulykker.
- **Bruk ikke elektroverktøyet i eksplosjonsfarlige omgivelser hvor det befinner seg brennbare flytende stoffer, gasser eller støv.** Elektroverktøy lager gnister som kan antenne støv eller damp.
- **Hold barn og andre personer på sikker avstand mens elektroverktøyet brukes.** Hvis du blir forstyrret under arbeidet, kan du miste kontrollen over verktøyet.

Elektrisk sikkerhet

- **Elektroverktøyets støpsel må passe i stikkontakten. Støpselet må ikke forandres på noen som helst måte. Bruk ikke adapterkontakt på jordete elektroverktøy.** Uendrede støpsler og egnede stikkontakter minsker risikoen for elektrisk støt.
- **Unngå kroppskontakt med jordete overflater som rør, radiatorer, komfyrer eller kjøleskap.** Risikoen for elektriske støt er høyere når kroppen er jordet.



- ▶ **Hold elektroverktøyet unna regn og fuktighet.** Risikoen for elektrisk støt øker ved inntrenging av vann i et elektroverktøy.
- ▶ **Bruk ikke ledningen til å bære elektroverktøyet, henge det opp eller til å dra støpselet ut av stikkkontakten.** Hold ledningen unna varme, olje, skarpe kanter og deler som beveger seg. Skadde eller sammenviklede ledninger øker risikoen for elektriske støt.
- ▶ **Bruk kun skjøteledninger som også er godkjent for utendørs bruk når du arbeider med et elektroverktøy utendørs.** Bruk av skjøteledning som er egnet til utendørs bruk, minsker risikoen for elektrisk støt.
- ▶ **Må elektroverktøyet brukes i fuktige omgivelser, er det nødvendig å bruke en jordfeilbryter.** Bruk av en jordfeilbryter reduserer risikoen for elektrisk støt.

Personssikkerhet

- ▶ **Vær oppmerksom, pass på hva du gjør, og gå fornuftig fram under arbeidet med et elektroverktøy. Ikke bruk elektroverktøy når du er trøtt eller påvirket narkotika, alkohol eller medikamenter.** Et øyeblikks uoppmerksomhet ved bruk av elektroverktøyet kan være nok til å forårsake alvorlige personskader.
- ▶ **Bruk alltid personlig verneutstyr og vernebriller.** Bruk av personlig verneutstyr som støvmaske, sklislire vernesko, hjelm eller hørselsvern – avhengig av type og bruk av elektroverktøyet – reduserer risikoen for skader.
- ▶ **Unngå utilsiktet start. Forsikre deg om at elektroverktøyet er slått av før du setter i stikkkontakten eller batteriet og før du løfter eller flytter elektroverktøyet.** Hvis du holder fingeren på bryteren når du bærer elektroverktøyet, eller kobler elektroverktøyet til strøm i innkoblet tilstand, kan dette føre til uhell.
- ▶ **Fjern justeringsverktøy og skrunøkkel før du slår på elektroverktøyet.** Et verktøy eller en nøkkel som befinner seg i en roterende maskindel, kan føre til skader.
- ▶ **Unngå uønskede arbeidsposisjoner. Sørg for å stå stødig og i balanse.** Dermed kan du kontrollere elektroverktøyet bedre i uventede situasjoner.
- ▶ **Bruk egnete klær. Ikke bruk vide klær eller smykker. Hold hår, tøy og hansker unna deler som beveger seg.** Løstsittende tøy, smykker eller langt hår kan komme inn i deler som beveger seg.
- ▶ **Hvis det er montert støvavsugs- og oppsamlingsinnretninger, må det kontrolleres at disse er koblet til og blir brukt på riktig måte.** Bruk av støvavsug kan redusere faremomentene i forbindelse med støv.
- ▶ **Ikke føl deg for trygg og ikke bryt sikkerhetsreglene for elektroverktøy, heller ikke når du etter lang tids bruk er blitt fortrolig med elektroverktøyet.** Et øyeblikks uaktsomhet kan føre til alvorlige personskader.

Bruk og behandling av elektroverktøyet

- ▶ **Ikke overbelast verktøyet. Bruk et elektroverktøy som er beregnet til den type arbeid du vil utføre.** Med et passende elektroverktøy arbeider du bedre og sikrere i det angitte effektområdet.
- ▶ **Ikke bruk elektroverktøy med defekt bryter.** Et elektroverktøy som ikke lenger kan slås av eller på, er farlig og må repareres.
- ▶ **Dra ut støpselet fra stikkkontakten og/eller ta ut et uttakbart batteri før du foretar maskininnstillinger, bytter tilleggsutstyr eller legger bort verktøyet.** Disse tiltakene forhindrer utilsiktet start av elektroverktøyet.
- ▶ **Oppbevar elektroverktøy som ikke brukes, utenfor barns rekkevidde. La ikke personer som ikke er fortrolige med verktøyet eller ikke har lest disse instruksjonene, bruke verktøyet.** Elektroverktøy er farlige når de brukes av uerfarne personer.
- ▶ **Sørg for grundig stell og vedlikehold av elektroverktøyet med tilbehør. Kontroller at bevegelige deler på elektroverktøyet fungerer feilfritt og ikke klemmes fast, og at ingen deler er brukt eller skadet, slik at dette inngir på elektroverktøyet funksjon. La skadde deler repareres før elektroverktøyet brukes.** Mange ulykker er et resultat av dårlig vedlikeholdte elektroverktøy.
- ▶ **Hold skjæreverktøy skarpe og rene.** Godt vedlikeholdte skjæreverktøy med skarpe skjærekanten blir sjeldnere fastklemt og er lettere å styre.
- ▶ **Bruk elektroverktøy, tilbehør, arbeidsverktøy osv. i overensstemmelse med denne anvisningen. Ta hensyn til arbeidsforholdene og arbeidet som skal utføres.** Bruk av elektroverktøy til andre formål enn det som er angitt, kan føre til farlige situasjoner.
- ▶ **Hold håndtak og gripeflater tørre, rene og frie for olje og fett.** Glatte håndtak og gripeflater gir ikke sikker betjening og kontroll av elektroverktøyet i uforutsette situasjoner.

Bruk og behandling av det batteridrevne elektroverktøyet

- ▶ **Bruk kun ladere som er anbefalt av produsenten når du skal lade batteriene.** Det oppstår brannfare når det brukes andre batterier i en lader enn dem laderen er egnet for.
- ▶ **Bruk bare batterier som er beregnet for de forskjellige elektroverktøyene.** Bruk av andre batterier kan medføre skader og brannfare.



- ▶ **Unngå å oppbevare ubrukte batterier i nærheten av binders, mynter, nøkler, nagler, skruer eller andre små metallgjenstander som kan forårsake kortslutning av kontakten.** En kortslutning mellom batterikontaktene kan føre til forbrenninger eller brann.
- ▶ **Ved feil bruk kan væske lekke fra batteriet. Unngå kontakt med denne væsken. Ved tilfeldig kontakt må det skylles med vann. Hvis det kommer væske i øynene, må du i tillegg oppsøke lege.** Batterivæske som renner ut, kan føre til irritasjoner på huden eller forbrenninger.
- ▶ **Ikke bruk batterier som er skadde eller modifiserte.** Skadde eller modifiserte batterier kan oppføre seg uforutsigbart og forårsake brann, eksplosjon eller personskade.
- ▶ **Ikke utsett batteriet for åpen ild eller høye temperaturer.** Ild eller temperaturer over 130 °C (265 °F) kan forårsake eksplosjon.
- ▶ **Følg alle anvisningene for lading, og lad aldri batteriet eller det batteridrevne verktøyet utenfor temperaturområdet som er angitt i bruksanvisningen.** Feil lading eller lading utenfor det tillatte temperaturområdet kan ødelegge batteriet og øke brannfaren.

Service

- ▶ **Elektroverktøyet må kun repareres av kvalifisert fagpersonale og kun med originale reservedeler.** Slik opprettholdes maskinens sikkerhet.
- ▶ **Vedlikehold ikke skadde batterier.** Alt vedlikehold på batterier skal utføres av produsenten eller et godkjent serviceverksted.

2.2 Sikkerhetsanvisninger for alle sager

Saging

- ▶ **⚠ FARE: Hold hendene unna sagområdet og sagbladet. Hold den andre hånden på ekstraråndtaket eller motorhuset.** Hvis du holder sagen med begge hender, kan ikke hendene bli skadd av sagbladet.
- ▶ **Hold ikke under arbeidsstykket.** Under arbeidsstykket gir beskyttelseskappen ingen beskyttelse mot sagbladet.
- ▶ **Tilpass snittydbden til arbeidsstykkets tykkelse.** Under arbeidsstykket skal mindre enn en full tannhøyde være synlig.
- ▶ **Hold aldri arbeidsstykket du sager, fast med hånden eller beina. Sikre arbeidsstykket med et stabilt feste.** Det er viktig å feste arbeidsstykket skikkelig slik at faren for kroppskontakt, sagblad i klem eller at du mister kontrollen, blir minst mulig.
- ▶ **Hold alltid elektroverktøyet i de isolerte gripeflatene når du utfører arbeid der elektroverktøyet kan treffe på skjulte strømledninger.** Kontakt med en spenningsførende ledning setter også maskinens metalldeleer under spenning og fører til elektrisk støt.
- ▶ **Bruk alltid anslag eller en rett kantfører ved langsgående skjæring.** Dette gir mer nøyaktige snitt og reduserer muligheten for at sagbladet kommer i klem.
- ▶ **Bruk alltid sagblad i riktig størrelse og med passende festehull (f. eks. stjerneformet eller rundt).** Sagblad som ikke passer til sagens monteringsdeler, går ujevnt og fører til at du mister kontrollen.
- ▶ **Sagblad, underlagsskiver og skruer må ikke være skadd eller av feil type.** Underlagsskivene og skruene er konstruert spesielt til din sag for optimal ytelse og driftssikkerhet.

Rekyl - årsaker og relevante sikkerhetsanvisninger

- Rekyl er en plutselig reaksjon fra et sagblad som setter seg fast, klemmes fast eller har feil retning slik at sagen løfter seg ukontrollert fra arbeidsstykket og kan bevege seg mot operatøren.
- Hvis sagbladet setter seg fast eller klemmes fast, blir det blokkert, og motorkraften slår sagen tilbake mot operatøren.
- Dersom sagbladet får en feil vridning eller retning, kan tennene i den bakre delen av sagbladet sette seg fast i overflaten på arbeidsstykket, slik at sagbladet hopper ut av sagsporet og beveger seg bakover mot operatøren.

Rekyl følger av feil bruk av sagen. Den kan hindres gjennom egnede forholdsregler som beskrevet nedenfor.

- ▶ **Hold sagen fast med begge hender, og hold armene i en stilling der du kan fange opp rekylkraften. Hold deg alltid på siden av sagbladet, og plasser aldri sagbladet på linje med kroppen.** Ved rekyl kan sirkelsagen slenges bakover, men operatøren kan takle rekylkraften gjennom egnede forholdsregler.
- ▶ **Hvis sagbladet klemmes fast eller du avbryter arbeidet, må du slå av slagen og holde den i ro i arbeidsmaterialet til sagbladet har stanset helt. Prøv aldri å fjerne sagen fra arbeidsstykket eller trekke den bakover så lenge sagbladet er i bevegelse, ellers er det fare for rekyl.** Undersøk og eliminer årsaken til fastsetting av sagbladet.



- ▶ **Når du skal starte en sag som sitter fast i arbeidsstykket, sentrerer du sagbladet i spalten og kontrollerer at sagtennene ikke har haket seg fast i arbeidsstykket.** Hvis sagbladet er kommet i klem, kan det bevege seg ut av arbeidsstykket eller forårsake rekyl når saken startes på nytt.
- ▶ **Støtt opp store plater slik at det blir mindre risiko for rekyl på grunn av et sagblad i klem.** Store plater kan brette under sin egen vekt. Platene må støttes opp på begge sider, både i nærheten av sagsnittet og ved endene.
- ▶ **Bruk aldri sløve eller skadde sagblad.** Sagblad med sløve tenner eller tenner som sitter feil, gir for trang sagespalte, og dette fører til økt friksjon, sagblad i klem og rekyl.
- ▶ **Skru fast sagedybde- og sagevinkelinnstillingene før du begynner å sage.** Hvis du forandrer innstillingene under saging, kan sagbladet klemmes fast og det kan oppstå rekyl.
- ▶ **Vær ekstra forsiktig ved saging i eksisterende vegger eller i andre usynlige områder.** Sagbladet som stikkes inn, kan blokkeres av skjulte objekter under saging, noe som kan forårsake rekyl.

Funksjonen til den nedre beskyttelseskappen

- ▶ **Sjekk alltid før bruk at den nedre beskyttelseskappen låser seg uten problemer. Bruk aldri saken når den nedre beskyttelseskappen ikke beveger seg fritt og ikke låser seg straks. Bind eller sett aldri fast den nedre beskyttelseskappen i åpen stilling.** Hvis saken skulle falle ned ved et uhell, kan den nedre beskyttelseskappen bli bøyd. Åpne beskyttelseskappen med trekkspaken, og kontroller nøye at den beveger seg fritt og ikke berører verken sagblad eller andre deler ved noen snittvinkler eller snittdybder.
- ▶ **Sjekk at fjæren til nedre beskyttelseskappe fungerer som den skal. Ikke bruk saken når den nedre beskyttelseskappen og fjæren ikke fungerer problemfritt.** Skadde deler, klebrige avleiringer eller opphopninger av spon kan føre til at nedre beskyttelseskappe arbeider seint.
- ▶ **Nedre beskyttelseskappe skal kun åpnes manuelt ved spesielle snitt, som nedsenkingssnitt og vinkelsnitt. Åpne nedre beskyttelseskappe med trekkspaken, og slipp den så snart sagbladet er inne i arbeidsstykket.** Ved alt annet sargearbeid skal den nedre beskyttelseskappen arbeide automatisk.
- ▶ **Legg ikke fra deg saken på arbeidsbenken eller golvet uten at den nedre beskyttelseskappen dekker sagbladet.** Et udekket, etterløpende sagblad beveger saken mot snittretningen og sager alt som kommer i veien. Vær også oppmerksom på sagens etterløpstid.

2.3 Ekstra sikkerhetsanvisninger

Personikkerhet

- ▶ **Manipulering eller modifisering av apparatet er ikke tillatt.**
- ▶ **Bruk hørselsvern.** Påvirkning av støy kan føre til hørselstap.
- ▶ **Bruk maskinen kun med tilhørende verneutstyr.**
- ▶ **Ta pauser fra arbeidet og foreta avspennings- og fingerøvelser for å øke blodgjennomstrømningen i fingrene.**
- ▶ **Maskinen er ikke beregnet for svake personer uten opplæring.**
- ▶ **Sørg for at maskinen ikke er tilgjengelig for barn.**
- ▶ **Ikke slå på produktet før du er på arbeidsplassen.**
- ▶ **Ta ut batteriet ved lagring og transport av maskinen.**
- ▶ **Arbeid ikke med produktet over hodehøyde.**
- ▶ **Ikke brems produktet ved å trykke mot sagbladet fra sidene.**
- ▶ **Rør ikke spennflensen og spennskruen mens maskinen går.**
- ▶ **Trykk aldri på bryteren for spindellåsen mens sagbladet roterer.**
- ▶ **Rett ikke maskinen mot personer.**
- ▶ **Tilpass fremføringskraften til sagbladet og materialet det arbeides med, slik at sagbladet ikke blokkeres og dermed forårsaker rekyl.**
- ▶ **Metallspon er skarpe og kan forårsake personskader. Hold klærne lukket slik at det ikke samler seg spon i hanskene, skoene eller andre steder på klærne.**
- ▶ **Pass på hvor metallsponene havner. Sponene er varme og kan forårsake brann, forbrenninger og kuttskader.**
- ▶ **Unngå overoppheting av sagtannspissene.**
- ▶ **Følg nasjonale forskrifter for arbeidssikkerhet.**
- ▶ **For å unngå fare for personskader må det bare brukes originalt tilbehør og verktøy fra Hilti.**
- ▶ **Støv fra materialer som blyholdig maling, enkelte tresorter, betong/mur/stein som inneholder kvarts, mineraler og metaller kan være helseskadelig. Berøring eller innånding av slike typer støv kan fremkalle allergiske reaksjoner og/eller luftveissykdommer hos brukeren og andre personer som oppholder seg i nærheten. Bestemte typer støv som eikestøv eller bøkstøv regnes som kreftfremkallende, særlig i forbindelse med stoffer for trebehandling (kromat, trepleiemidler). Asbestholdige materialer skal kun**



håndteres av kvalifisert personell. **Bruk støvavsug der det er mulig. For å oppnå best mulig støvavsug må du bruke en egnet mobil støvsuger. Bruk eventuelt åndedrettsvern tilpasset den aktuelle typen støv. Sørg for at arbeidsplassen er godt luftet. Ta hensyn til gjeldende lokale forskrifter for materialene som skal bearbeides.**

Elektrisk sikkerhet

- ▶ **Kontroller arbeidsområdet for skjulte elektriske ledninger, gass- og vannrør før du starter arbeidet, f.eks. ved hjelp av en metalldetektor.** Eksterne metalleder på maskinen kan bli strømførende ved at f. eks. en strømførende kabel utilsiktet blir skadet. Dette innebærer en alvorlig fare for elektrisk støt.

Aktsom håndtering og bruk av batterier

- ▶ **Ta hensyn til spesielle retningslinjer for transport, lagring og bruk av Li-Ion-batterier.**
- ▶ **Hold batteriene unna høye temperaturer og åpen ild.** Ellers kan det være fare for eksplosjon.
- ▶ **Batteriene må ikke tas fra hverandre, klemmes, varmes opp over 80 °C (176 °F) eller brennes.** Gjør du dette, er det fare for brann, eksplosjoner og etseskader.
- ▶ **Skadde batterier (f.eks. batterier med sprekker, ødelagte deler eller kontakter som er bøyd, skjøvet tilbake eller trukket ut) skal ikke lades opp eller brukes videre.**
- ▶ **Batteriene skal ikke brukes som energikilder for andre, ikke spesifiserte, forbrukere.**
- ▶ Hvis batteriet er for varmt til å ta på, kan det være defekt. **Plasser batteriet på et ikke-brennbart sted med tilstrekkelig avstand fra brennbare materialer, der det kan observeres. La det avkjøles. Kontakt Hilti service når batteriet er avkjølt.**

2.4 Ekstra sikkerhetsanvisninger for sirkelsager

- ▶ Hånd sirkelsagen må bare føres mot arbeidsstykket når den er slått på.
 - ↳ Saglinjen må være fri for hindringer oppe og nede. Ikke sag i skruer, spiker eller lignende.
- ▶ Arbeid aldri med en sirkelsag over hodehøyde.
- ▶ Brems aldri saken med å trykke mot siden på den.
- ▶ Unngå overoppheting av sagtannspissene.
- ▶ Bruk alltid sagbladet som hører til underlaget som skal sages.

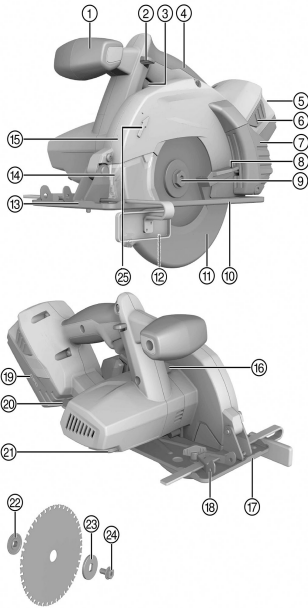
2.5 Aktsom håndtering og bruk av batterier

- ▶ Ta hensyn til spesielle retningslinjer for transport, lagring og bruk av Li-Ion-batterier.
- ▶ Hold batteriene unna høye temperaturer, direkte solskinn og åpen ild.
- ▶ Batteriene må ikke tas fra hverandre, klemmes, varmes opp over 80 °C eller brennes.
- ▶ Ikke bruk eller lad opp batterier som har fått et støt, har falt ned over en meter eller er skadet på annen måte. Kontakt i slike tilfeller alltid **Hilti service**.
- ▶ Hvis batteriet er for varmt til å ta i, kan det være defekt. Plasser produktet på et ikke-brennbart sted med tilstrekkelig avstand fra brennbare materialer, der det kan observeres. La det avkjøles. Kontakt i slike tilfeller alltid **Hilti service**.



3 Beskrivelse

3.1 Produktoversikt 1



- ① Støttehåndtak
- ② Innkoblingsperre
- ③ Av/på-bryter
- ④ Håndtak
- ⑤ Ladenivå- og feilindikator
- ⑥ Utløserknapp med tilleggsfunksjon for aktivering av ladeindikator
- ⑦ Sponbeholder
- ⑧ Betjeningsarm for pendelverndeksel
- ⑨ Drivspindel
- ⑩ Grunnplate
- ⑪ Pendelverndeksel
- ⑫ Parallellanlegg
- ⑬ Posisjonskontroll for sagblad
- ⑭ LED/kontrollvindu
- ⑮ Beskyttelsesdeksel
- ⑯ Spindellåsknapp
- ⑰ Strekanviser/snittlinjekontroll
- ⑱ Klemme for parallellanlegg
- ⑲ Batteri
- ⑳ Klemarm for innstilling av kuttedybde
- ㉑ Unbrakonøkkel
- ㉒ Festeflens
- ㉓ Spennflens
- ㉔ Spennskrue
- ㉕ Rotasjonsretningspil

3.2 Forskriftsmessig bruk

Det beskrevne produktet er en batteridrevet sirkelsag. Det er beregnet for saging i metall eller metallignende materialer.

Sagblad som ikke er i samsvar med de angitte karakteristikkene (f.eks. diameter, turtall, tykkelse), kappe- og slipeskiver samt sagblad av høylegert hurtigstål (HSS-stål), skal ikke brukes. Tre eller trelignende materialer, plast, gipsplater, gipsfiberplater og komposittmaterialer må ikke sages.

- ▶ Til dette produktet må det bare brukes **Hilti** Li-ion-batterier i serien B 22.
- ▶ Bruk bare **Hilti**-laderne i C4/36-serien til disse batteriene.

3.3 Indikator på Li-Ion-batteriet

Ladenivået for Li-Ion-batteriet og feil på maskinen varsles via indikatoren på Li-Ion-batteriet. Ladenivået for Li-Ion-batteriet vises når du trykker på en av låseknappene for batteriet.

Tilstand	Betydning
4 LED-er lyser.	Ladenivå: 75 % til 100 %
3 LED-er lyser.	Ladenivå: 50 % til 75 %
2 LED-er lyser.	Ladenivå: 25 % til 50 %
1 LED lyser.	Ladenivå: 10 % til 25 %
1 LED blinker, maskinen er klar til bruk.	Ladenivå: < 10 %
1 LED blinker, maskinen er ikke klar til bruk.	Batteriet er overopphetet eller helt utladet.
4 LED-er blinker, maskinen er ikke klar til bruk.	Maskinen er overbelastet eller overopphetet.



- i** Når du trykker på kontrollbryteren og inntil 5 sekunder etter at du har sluppet kontrollbryteren, er det ikke mulig å sjekke ladenivået.
Ved blinkende LED-er på batteriets indikator må du følge anvisningene i kapitlet Feilsøking.

3.4 Parallellanlegg

Det énarmede parallellanlegget muliggjør eksakte kutt langs kanten på emnet og kutting av lister med samme mål.

Parallellanlegget kan monteres på begge sider av sokkelen.

3.5 Dette følger med

sirkelsag, sagblad, unbrakonøkkel, parallellanlegg, bruksanvisning.

- i** Av hensyn til sikkerheten må du bare bruke originale reservedeler og forbruksmaterialer. Reservedeler, forbruksmaterialer og tilbehør til produktet, som er godkjent av oss, finner du hos **Hilti Store** eller under: **www.hilti.group**.

3.6 Tilbehør

Spennflens, festeflens, spennskrue.

4 Tekniske data

4.1 Sirkelsag

	SCM 22-A
Merkespenning	21,6 V
Vekt i henhold til EPTA-prosedyre 01	4,1 kg
Sagbladdiameter	160 mm ... 165 mm
Stambladtykkelse	1,2 mm
Skjærebredde	1,6 mm
Festehull for sagblad	20 mm
Nominelt omdreiningstall på tomgang	3 500 o/min
Maksimal kuttedybde	57 mm
Driftstemperatur	-10 °C ... 50 °C
Lagringstemperatur	-30 °C ... 70 °C

4.2 Batteri

Batteriets driftsspenning	21,6 V
Omgivelsestemperatur under drift	-17 °C ... 60 °C
Lagringstemperatur	-20 °C ... 40 °C
Batteritemperatur ved ladestart	-10 °C ... 45 °C

4.3 Støyinformasjon og vibrasjonsverdier iht. EN 62841

Lydtrykk- og vibrasjonsverdiene som er angitt i denne bruksanvisningen, er målt i samsvar med en normert målemetode og kan brukes til sammenligning av elektroverktøy. De egner seg også til en foreløpig vurdering av eksponeringene.

De angitte dataene representerer de viktigste bruksområdene for elektroverktøyet. Men hvis elektroverktøyet brukes til andre formål, med avvikende innsatsverktøy eller med utilstrekkelig vedlikehold, kan dataene avvike. Dette kan øke eksponeringene betraktelig gjennom hele arbeidsperioden.

For å få en nøyaktig vurdering av eksponeringene må man også ta hensyn til tidsrommene da maskinen er slått av eller er i gang, men ikke i drift. Dette kan redusere eksponeringene betraktelig gjennom hele arbeidsperioden.



Fastsett ekstra sikkerhetstiltak for å beskytte operatøren mot effekten av støy og/eller vibrasjoner, for eksempel: Vedlikehold av elektroverktøy og innsatsverktøy, holde hendene varme, organisering av arbeidsprosesser.

Støyutslippsverdier

	SCM 22-A
Lydeffektnivå (L_{WA})	104 dB(A)
Usikkerhet lydeffektnivå (K_{WA})	3 dB(A)
Lydtrykknivå (L_{pA})	93 dB(A)
Usikkerhet lydtrykknivå (K_{pA})	3 dB(A)

Totale vibrasjonsverdier

	SCM 22-A
Avgitt vibrasjonsverdi saging i metall ($A_{h, m}$)	0,82 m/s ²
Usikkerhet (K)	1,5 m/s ²

5 Betjening

5.1 Klargjøring for arbeid

5.1.1 Lade batteriet

1. Les bruksanvisningen for laderen før lading.
2. Kontaktene på batteriet og laderen må være rene og tørre.
3. Lad opp batteriet i en godkjent lader.

5.1.2 Sette i batteri



FORSIKTIG

Fare for personskader på grunn av kortslutning eller ved at batteriet faller ned!

- Forsikre deg om at det ikke er fremmedlegemer ved kontaktene på batteriet og kontaktene på produktet før du setter batteriet inn i maskinen.
- Kontroller at batteriet alltid går riktig i inngrep.

1. Lad batteriet helt opp før første gangs bruk.
2. Sett batteriet inn i holderen på maskinen til det klikker hørbart på plass.
3. Kontroller at batteriet sitter godt fast.

5.1.3 Ta ut batteri

1. Trykk på låseknappene på batteriet.
2. Trekk batteriet ut av maskinholderen.

5.1.4 Demontere sagblad



ADVARSEL

Fare for forbrenninger Fare på grunn av varmt verktøy, spennflens eller spennskrue og skarpe sagbladkanter.

- Bruk arbeidshansker ved bytte av verktøy.

1. Fjern batteriet.
2. Sett unbrakonøkkelen på spennskruen til sagbladet.
3. Trykk på spindellåseknappen og hold den inne.
4. Drei spennskruen for sagbladet med en unbrakonøkkel til spindellåsknappen klikker på plass.
5. Løsne spennskruen med unbrakonøkkelen ved å dreie i rotasjonspilens retning.
6. Ta av spennskruen og den ytre spennflensen.
7. Åpne pendelverndekelelet ved å svinge det vekk, og fjern sagbladet.



Ved behov kan holdeflensen tas av for rengjøring.



5.1.5 Montere sagblad 3

FORSIKTIG

Fare for materiell skade! Uegnede eller feilmonterte sagblad kan skade sagen.

- ▶ Bruk kun sagblad som er beregnet for denne sagen. Legg merke til rotasjonsretningspilen på sagbladet.
- ▶ Bruk bare sagblad med et tillatt turtall som er minst like høyt som det høyeste angitte turtallet på produktet.

i **Kontroller at sagbladet som skal festes på sagen, samsvarer med tekniske krav og at det er skarpt.** Et skarpt sagblad er en forutsetning for at sagsnittet blir riktig.

1. Rengjør verktøyholderen og spennflensen.
2. Sett holdeflensen på drivspindelen i riktig retning.
3. Åpne pendelverndekelet.
4. Sett inn det nye sagbladet.

i Legg merke til rotasjonsretningspilen på sagbladet og maskinen. De må stemme overens.

5. Sett på den ytre spennflensen i riktig retning.
6. Sett inn spennskruen.
7. Sett unbrakonøkkelen på spennskruen til sagbladet.
8. Trykk på spindellåsknappen.
9. Fest spennflensen med spennskruen ved å dreie unbrakonøkkelen mot rotasjonspilens retning.
 - ↳ Spindellåsknappen går i lås.
10. Kontroller at sagbladet sitter fast og er riktig montert før maskinen tas i bruk.

5.1.6 Stille inn kuttedybde 4

1. Løsne klemarmen på kuttedybdeinnstillingen.
2. Løft produktet opp med en bevegelse som om du skulle sage, og still inn kuttedybden ved å trekke til klemarmen.

5.1.7 Tømme sponbeholderen 5

ADVARSEL

Fare for personskader Fare på grunn av varme eller skarpe spon.

- ▶ Bruk beskyttelseshansker ved tømning av sponbeholderen.

1. Fjern batteriet.
2. Trekk sponbeholderen av i retning bakover.
3. Vipp de to halvdelene av sponbeholderen fra hverandre og tøm den.
4. Skyv sponbeholderen inn på dekselet til den går i ingrep.

5.2 Arbeid

5.2.1 Slå på

- ▶ Slå på produktet ved å holde innkoblingssperren inntrykt og slå på av/på-bryteren.

5.2.2 Slå av

- ▶ Hold maskinen fast når du slipper av/på-bryteren.

5.2.3 Sage etter strek 6

i Sikre emnet slik at det ikke forskyver seg.
Legg emnet slik at sagbladet roterer fritt under emnet.
Kontroller at av/på-bryteren på produktet er slått av.
Plasser produktet med sokkelen på emnet slik at sagbladet ikke er i kontakt med emnet.

1. Sett i batteriet.



2. Slå på produktet ved å holde innkoblingssperreren inntrykt og slå på av/på-bryteren.
3. Før produktet langs streken gjennom emnet i egnet arbeidstempe.

5.2.4 Arbeidstrinn ved tilstoppet sponkanal

1. Fjern batteriet.
2. Fjern sponbeholderen.
3. Rengjør sponkanalen.



Eventuelt må sagbladet demonteres. → Side 49

4. Kontroller om bevegelige maskindeler fungerer feilfritt og ikke klemmes fast, og om deler er brukket eller skadet, slik at dette innvirker på produktets funksjon.

6 Service og vedlikehold



ADVARSEL

Fare for personskader på grunn av isatt batteri !

- ▶ Ta alltid ut batteriet før stell og vedlikeholdsarbeid!

Stell av maskinen

- Fjern gjenstridig smuss forsiktig.
- Rengjør ventilasjonsåpningene forsiktig med en tørr børste.
- Rengjør huset bare med en lett fuktet klut. Ikke bruk silikonholdige pleiemiddel, da dette kan angripe plastdelene.

Stell av Li-Ion-batterier

- Hold batteriet rent og fritt for olje og fett.
- Rengjør huset bare med en lett fuktet klut. Ikke bruk silikonholdige pleiemiddel, da dette kan angripe plastdelene.
- Unngå inntrenging av fuktighet.

Vedlikehold

- Kontroller alle synlige deler regelmessig mht. skade og alle betjenings-elementene mht. feilfri funksjon.
- Ved skader og/eller funksjonsfeil må produktet ikke brukes. Få maskinen reparert av **Hilti** service snarest mulig.
- Etter stell- og vedlikeholdsarbeid må alle beskyttelsesinnretninger monteres, og det må foretas funksjonskontroll av dem.



Av hensyn til sikkerheten må du bare bruke originale reservedeler og forbruksmaterialer. Reservedeler, forbruksmaterialer og tilbehør til produktet, som er godkjent av oss, finner du hos **Hilti Store** eller under: www.hilti.group.

6.1 Rengjøring av støvbeskyttelseskappen

- ▶ Rengjør støvbeskyttelseskappen på chucken med en ren, tørr klut.
- ▶ Tørk pakningen forsiktig ren og smør den inn med litt **Hilti**-smørefett.
- ▶ Støvbeskyttelseskappen må alltid byttes hvis pakningen er skadet.

6.2 Kontroll etter stell og vedlikeholdsarbeid



Etter stell og vedlikehold må man kontrollere at alle beskyttelses- og sikkerhetsinnretningene er montert og fungerer som de skal.

- ▶ For å kontrollere pendelverndekelet åpner du det helt ved å trykke på betjeningsspaken.
 - ↳ Når du har sluppet betjeningsspaken, skal pendelverndekelet raskt lukke seg helt.



7 Transport og lagring av batterier

Transport

FORSIKTIG

Utilsiktet start under transport !

- ▶ Transporter alltid produktene dine uten batterier!

- ▶ Ta ut batteriene.
- ▶ Ikke transporter batterier upakket.
- ▶ Etter en lengre transport må maskin og batterier kontrolleres med hensyn til skade før bruk.

Lagring

FORSIKTIG

Utilsiktet skade på grunn av defekte batterier eller lekkasje fra batterier !

- ▶ Oppbevar alltid produktene dine uten batterier!

- ▶ Oppbevar maskin og batterier mest mulig kaldt og tørt.
- ▶ Batteriene må aldri lagres i solen, på en radiator eller bak glassruter.
- ▶ Oppbevar maskin og batterier utenfor barns og uvedkomendes rekkevidde.
- ▶ Etter lengre tids oppbevaring må maskin og batterier kontrolleres med hensyn til skade før bruk.

8 Feilsøking

- ▶ Ved feil som ikke er oppført i denne tabellen eller som du ikke klarer å utbedre på egen hånd, må du kontakte **Hilti-service**.

8.1 Sirkelsagen er ikke driftsklar

Feil	Mulig årsak	Løsning
LED-ene vises ikke.	Batteriet er ikke satt helt inn.	▶ Sett i batteriet.
	Utladet batteri.	▶ Lad batteriet.
1 LED blinker.	Utladet batteri.	▶ Lad batteriet.
	Batteriet er for varmt eller for kaldt.	▶ La batteriet nå riktig omgivelses-temperatur.
4 LED-er blinker.	Sirkelsagen overbelastet en kort stund.	▶ Slipp kontrollbryteren og trykk den inn på nytt.
	Overopphetingsvern.	▶ La sirkelsagen avkjøles, og rengjør ventilasjonsåpningene.

8.2 Sirkelsagen er driftsklar

Feil	Mulig årsak	Løsning
Av/på-bryteren kan ikke trykkes inn eller er blokkert.	Ingen feil (sikkerhetsfunksjon).	▶ Trykk på innkoblingssperren.
Turtallet reduseres kraftig og plutselig.	Sagbladet forkiler seg.	▶ Ikke sett sagbladet skjevt.
Spon transporteres ikke til sponbeholderen og faller på sokkelen.	Sponbeholderen er full.	▶ Tøm sponbeholderen. → Side 50
	Sponkanalen er tilstoppet.	▶ Rengjør sponkanalen. → Side 51
Sagbladet blir stående stille.	For stor skyvekraft.	▶ Reduser skyvekraften og slå på produktet igjen.
Batteriet blir tomt raskere enn vanlig.	Svært lave omgivelses-temperaturer.	▶ La batteriet varmes langsamt opp til romtemperatur.
Batteriet festes ikke med et hørbart dobbeltklikk.	Festetappene på batteriet er skitne.	▶ Rengjør festetappene og sett batteriet inn igjen.



Feil	Mulig årsak	Løsning
Sterk varmeutvikling i sirkelsagen eller batteriet.	Elektrisk defekt	<ul style="list-style-type: none"> ▶ Slå sirkelsagen av umiddelbart. Ta ut batteriet og undersøk det. La det avkjøles. Kontakt Hilti service.
	Produktet er overbelastet (bruksgrensen er overskredet).	<ul style="list-style-type: none"> ▶ Sjekk alltid produktets motoreffekt før du begynner å arbeide. Se tekniske data.

9 Avhending

Hilti-apparater er i stor grad laget av resirkulerbart materiale. En forskriftsmessig materialsortering er en forutsetning for resirkulering. I mange land tar **Hilti** ditt gamle apparat i retur. Spør **Hilti** kundeservice eller forhandleren din.

Avhending av batterier

Ved ukyndig avhending av batterier kan gasser eller væsker som lekker ut, representere helsefare.

- ▶ Ikke send skadde batterier i posten eller på annen måte!
- ▶ Dekk til kontaktene med et ikke-ledende materiale for å unngå kortslutning.
- ▶ Kasser batterier slik at de er utilgjengelige for barn.
- ▶ Lever inn batteriet i nærmeste **Hilti Store**, eller kontakt et lokalt renovasjonsfirma.



- ▶ Kast aldri elektroverktøy, elektronisk utstyr eller batterier i husholdningsavfallet!

10 RoHS (direktiv for begrensning av bruk av farlige stoffer)

Under følgende lenke finner du tabellen over farlige stoffer: qr.hilti.com/r4891.

Du finner en lenke til RoHS-tabellen helt til slutt i denne dokumentasjonen som QR-kode.

11 Produsentgaranti

- ▶ Når det gjelder spørsmål om garantibetingelser, ber vi deg kontakte din lokale **Hilti**-partner.



1 Dokumentaation tiedot

1.1 Tästä dokumentaatiosta

- Lue ehdottomasti tämä dokumentaatio ennen tuotteen käyttöönottoa. Se on turvallisen työnteon ja tuotteen ongelmattoman käsittelyn perusedellytys.
- Noudata tässä dokumentaatiossa ja tuotteessa olevia turvallisuus- ja varoitushuomautuksia.
- Säilytä käyttöohje aina tuotteen yhteydessä ja varmista, että käyttöohje on mukana, kun luovutat tuotteen toiselle henkilölle.

1.2 Merkkien selitykset

1.2.1 Varoitushuomautukset

Varoitushuomautukset varoittavat tuotteen käyttöön liittyvistä vaaroista. Seuraavia varoitustekstejä käytetään:



VAKAVA VAARA

VAKAVA VAARA !

- ▶ Varoittaa uhkaavasta vaaratilanteesta, josta voi seurauksena olla vakava loukkaantuminen tai jopa kuolema.



VAARA

VAARA !

- ▶ Varoittaa mahdollisesta vaarasta, josta voi seurauksena olla vakava loukkaantuminen tai kuolema.



VAROITUS

VAROITUS !

- ▶ Varoittaa mahdollisesta vaaratilanteesta, josta voi seurata loukkaantuminen tai aineellinen vahinko.

1.2.2 Symbolit dokumentaatiossa

Tässä dokumentaatiossa käytetään seuraavia symboleita:



Lue käyttöohje ennen käyttämistä



Toimintaohjeita ja muita hyödyllistä tietoa



Kierrätyskelpoisten materiaalien käsittely



Älä hävitä sähkölaitteita ja akkuja tavallisen sekajätteen mukana

1.2.3 Symbolit kuvissa

Kuvissa käytetään seuraavia symboleita:



Nämä numerot viittaavat vastaavaan kuvaan tämän käyttöohjeen alussa



Numerointi kertoo työvaiheiden järjestyksen kuvissa ja saattaa poiketa numeroinnista tekstissä



Kohtanumeroita käytetään kuvassa **Yleiskuva**, ja ne viittaavat kuvatekstien numerointiin kappa-leessa **Tuoteyhteenveto**



Tämän merkin tarkoitus on kiinnittää erityinen huomiosi tuotteen käyttöön ja käsittelyyn.

1.3 Tuotekohtaiset symbolit

1.3.1 Symbolit

Tuotteessa voidaan käyttää seuraavia symboleita:



Nimellisjoutokäyntikierrosluku



	Tasavirta
RPM	Kierrosta minuutissa
	Halkaisija
	Sahanterä
	Langaton tiedonsiirto
Li-Ion	Litiumioniakku
	Käytettävien Hilti -litiumioniakkujen tyyppisarja. Ota kappaleessa Tarkoituksenmukainen käyttö annetut tiedot huomioon.

1.4 Tuotetiedot

HILTI -tuotteet on tarkoitettu ammattikäyttöön, ja niitä saa käyttää, huoltaa tai korjata vain valtuutettu, koulutettu henkilö. Käyttäjän pitää olla hyvin perillä käyttöön liittyvistä vaaroista. Tuote ja sen varusteet saattavat aiheuttaa vaaratilanteita, jos kokemattomat henkilöt käyttävät tuotetta ohjeiden vastaisesti tai muutoin asiattomasti.

Tyypimerkinnän ja sarjanumeron löydät tyyppikilvestä.

- Kirjoita sarjanumero oikeeseen taulukkoon. Tuotteen tiedot tarvitaan, jos esität kysymyksiä myynti- tai huoltoedustajallemme.

Tuotetiedot

Tyyppi:	SCM 22-A
Sukupuoli:	01
Sarjanumero:	

1.5 Vaatimustenmukaisuusvakuutus

Vakuutamme, että tässä kuvattu tuote täyttää voimassa olevien direktiivien ja standardien vaatimukset. Kuva vaatimustenmukaisuusvakuutuksesta on tämän dokumentaation lopussa.

Tekninen dokumentaatio löytyy tästä:

Hilti Entwicklungsgesellschaft mbH | Zulassung Geräte | Hiltistraße 6 | 86916 Kaufering, DE

2 Turvallisuus

2.1 Sähkötyökaluja koskevat yleiset turvallisuusohjeet

⚠ VAKAVA VAARA Lue kaikki turvallisuus- ja käyttöohjeet, selostukset ja tekniset tiedot, jotka liittyvät tähän sähkötyökaluun. Seuraavien ohjeiden noudattamatta jättäminen saattaa johtaa sähköiskuun, tulipaloon ja/tai vakavaan loukkaantumiseen.

Säilytä kaikki turvallisuus- ja käyttöohjeet huolellisesti vastaisen varalle.

Turvallisuusohjeissa käytetty käsite ”sähkötyökalu” tarkoittaa verkkokäyttöisiä sähkötyökaluja (joissa verkkojohto) ja akkukäyttöisiä sähkötyökaluja (joissa ei verkkojohtoa).

Työpaikan turvallisuus

- **Pidä työskentelyalue siistinä ja hyvin valaistuna.** Työpaikan epäjärjestys ja valaisemattomat työalueet voivat johtaa tapaturmiin.
- **Älä käytä sähkötyökalua räjähdysalttiissa ympäristössä, jossa on syttyvää nestettä, kaasua tai pölyä.** Sähkötyökalut synnyttävät kipinöitä, jotka saattavat sytyttää pölyn tai höyryt.
- **Pidä lapset ja sivulliset loitolla sähkötyökalua käyttäessäsi.** Voit menettää koneen hallinnan huomiosi suuntautuessa muualle.

Sähköturvallisuus

- **Sähkötyökalun pistokkeen pitää sopia pistorasiaan. Pistoketta ei saa muuttaa millään tavalla. Älä käytä pistorasia-adaptoreita suojamaadotettujen sähkötyökalujen yhteydessä.** Alkuperäisessä kunnossa olevat pistokkeet ja sopivat pistorasiat vähentävät sähköiskun vaaraa.



- ▶ **Vältä koskettamasta sähköä johtaviin pintoihin kuten putkiin, pattereihin, liesiin ja jääkaappeihin.** Sähköiskun vaara kasvaa, jos kehosi maadottuu.
- ▶ **Älä aseta sähkötyökaluun alttiiksi sateelle tai kosteudelle.** Veden tunkeutuminen sähkötyökaluun sisään lisää sähköiskun vaaraa.
- ▶ **Älä kannata tai ripusta sähkötyökaluun verkkojohdostaan äläkä vedä pistoketta irti pistorasiasta johdosta vetämällä.** Pidä johto loitolla kuumuudesta, öljystä, terävistä reunoista ja liikkuvista osista. Vahingoittuneet tai toisiinsa kietoutuneet johdot lisäävät sähköiskun vaaraa.
- ▶ **Kun käytät sähkötyökaluun ulkona, käytä ainoastaan ulkokäyttöön soveltuvia jatkojohtoja.** Ulko-käyttöön soveltuvan jatkojohdon käyttö pienentää sähköiskun vaaraa.
- ▶ **Jos sähkötyökaluun on välttämätöntä käyttää kosteassa ympäristössä, käytä vikavirtasuojakytkintä.** Vikavirtasuojakytkimen käyttö pienentää sähköiskun vaaraa.

Henkilöturvallisuus

- ▶ **Ole valpas, kiinnitä huomiota työskentelyysi ja noudata tervettä järkeä sähkötyökaluun käyttäessäsi.** Älä käytä sähkötyökaluun, jos olet väsynyt tai huumeiden, alkoholin tai lääkkeiden vaikutuksen alaisena. Sähkötyökaluun käytettäessä hetkellisenkin varomattomuus saattaa aiheuttaa vakavia vammoja.
- ▶ **Käytä henkilökohtaisia suojavarusteita ja aina suojalaseja.** Henkilökohtaiset suojavarusteet, kuten hengityssuojain, luistamattomat turvajalkineet, kypärä ja kuulosuojaimet, pienentävät oikein käytettyinä loukkaantumiseriskiä sähkötyökaluun käyttötilanteesta riippuen.
- ▶ **Varo tahatonta käynnistämistä.** Varmista, että sähkötyökaluun on kytketty pois päältä, ennen kuin liität sen verkkovirtaan ja/tai liität siihen akun, otat sen käteesi tai kannat sitä. Jos kannat sähkötyökaluun sormi käyttökytkimellä tai liität pistokkeen pistorasiaan käyttökytkimen ollessa käyntiasennossa, altistat itsesi onnettomuuksille.
- ▶ **Poista kaikki säätötyökaluun ja ruuvitalat, ennen kuin käynnistät sähkötyökaluun.** Työkaluun tai avain, joka sijaitsee koneen pyörivässä osassa, saattaa johtaa loukkaantumiseen.
- ▶ **Vältä vaikeita työskentelyasentoja.** Varmista aina tukeva seisoma-asento ja tasapaino. Siten voit paremmin hallita sähkötyökaluun odottamattomissa tilanteissa.
- ▶ **Käytä työohsi soveltuvia vaatteita.** Älä käytä löysiä työvaatteita tai koruja. Pidä hiukset, vaatteet ja käsineet loitolla liikkuvista osista. Väljät vaatteet, korut ja pitkät hiukset voivat takertua liikkuviin osiin.
- ▶ **Jos pölynpoisto- ja keräilylaitteita voidaan asentaa, sinun on tarkastettava, että ne on liitetty oikein ja että niitä käytetään oikealla tavalla.** Pölynpoistovarustuksen käyttö vähentää pölyn aiheuttamia vaaroja.
- ▶ **Älä tuudittaudu virheelliseen turvallisuuden tunteeseen äläkä laiminlyö sähkötyökaluun koskevia turvallisuusohjeita silloinkaan, kun mielestäsi jo olet kokenut sähkötyökaluun käyttäjä.** Harkitsema-ton ja huolimaton toiminta voi sekunnin murto-osissa johtaa vakaviin loukkaantumisiin.

Sähkötyökaluun käyttö ja käsittely

- ▶ **Älä ylikuormita konetta.** Käytä kyseiseen työhön tarkoitettua sähkötyökaluun. Sopivaa sähkötyökaluun käyttäen työskentelet paremmin ja varmemmin tehoalueella, jolle sähkötyökaluun on tarkoitettu.
- ▶ **Älä käytä sähkötyökaluun, jonka käyttökytkin ei toimi.** Sähkötyökaluun, jota ei enää voida käynnistää ja pysäyttää käyttökytkimellä, on vaarallinen ja se täytyy korjata.
- ▶ **Irrota pistoke pistorasiasta ja/tai irrota akku ennen kuin muutat säätöjä, vaihdat terää tai lisävarusteita ja kun lopetat koneen käyttämisen.** Tämä turvatoimenpide estää sähkötyökaluun tahattoman käynnistysriskin.
- ▶ **Säilytä sähkötyökaluun poissa lasten ulottuvilta, kun niitä ei käytetä.** Älä anna toisten henkilöiden käyttää konetta, elleivät he ole perehtyneet sen käyttöön ja lukeneet käyttöohjeita. Sähkötyökaluun ovat vaarallisia, jos niitä käyttävät kokemattomat henkilöt.
- ▶ **Hoida sähkötyökaluun ja niiden varusteita huolella.** Tarkasta, että liikkuvat osat toimivat moitteettomasti eivätkä ole puristuksissa, ja tarkasta myös, ettei sähkötyökaluun ole murtuneita tai vaurioituneita osia, jotka saattaisivat haitata sen toimintaa. Korjauta vaurioituneet osat ennen koneen käyttämistä. Usein loukkaantumisten ja tapaturmien syyinä on sähkötyökaluun laiminlyöty huolto.
- ▶ **Pidä terät terävinä ja puhtaina.** Huolella hoidetut terät, joiden leikkausreunat ovat teräviä, eivät jumitu herkästi, ja niillä työnteko on kevyempää.
- ▶ **Käytä sähkötyökaluun, lisävarusteita ja tarvikkeita, teriä jne. niiden käyttöohjeiden mukaisesti.** Ota tällöin työolosuhteet ja suoritettava työtehtävä huomioon. Sähkötyökaluun käyttö muuhun kuin sille tarkoitettuun käyttöön saattaa johtaa vaarallisiin tilanteisiin.
- ▶ **Pidä käsikahvat ja tartuntapinnat kuivina, puhtaina, öljyttöminä ja rasvattomina.** Jos käsikahvat tai tartuntapinnat ovat liukkaat, sähkötyökaluun turvallinen käyttö ja hallinta voi yllättävissä tilanteissa olla mahdotonta.



Akkukäyttöisen sähkötyökalun käyttö ja käsittely

- ▶ **Lataa akku vain valmistajan suositamalla laturilla.** Jos laturi on tarkoitettu vain tietyn akkumallin lataamiseen, palovaara on olemassa, jos laturia käytetään muiden akkujen lataamiseen.
- ▶ **Käytä ainoastaan juuri kyseiseen sähkötyökaluun tarkoitettua akkua.** Jonkun muun akun käyttö saattaa johtaa loukkaantumiseen ja tulipaloon.
- ▶ **Pidä irrallinen akku loitolla metalliesineistä, kuten paperinliittimistä, kolikoista, avaimista, nau-loista, ruuveista tai muista pienistä metalliesineistä, jotka voivat oikosulkea akun liittimet.** Akun liittimien välinen oikosulku saattaa aiheuttaa palovammoja tai johtaa tulipaloon.
- ▶ **Väärästä käytöstä johtuen saattaa akusta vuotaa nestettä, jota ei saa koskettaa. Vältä kosketusta sen kanssa. Tarvittaessa huuhtelee kosketuskohta vedellä. Jos nestettä pääsee silmiin, tarvitaan lisäksi lääkärin apua.** Akusta vuotava neste saattaa aiheuttaa ärsytystä ja palovammoja.
- ▶ **Älä käytä akkua, joka on vaurioitunut tai johon on tehty muutoksia.** Vaurioitunut akku tai akku, jota on muutettu, saattaa käyttäytyä yllättävästi ja aiheuttaa tulipalon, räjähdysen ja vammoja.
- ▶ **Varjele akkua avotulelta ja korkeilta lämpötiloilta.** Avotuli tai yli 130 °C:n (265 °F) lämpötila voi aiheuttaa räjähdysen.
- ▶ **Noudata kaikkia akun lataamisesta annettuja ohjeita, ja lataa akku tai akun sisältävä sähkötyökalu aina käyttöohjeessa mainittuja lämpötilarajoja noudattaen.** Akun virheellinen lataaminen tai lataami-nen sallitun lämpötila-alueen lämpötiloja noudattamatta saattaa johtaa akun tuhoutumiseen ja aiheuttaa tulipalovaaran.

Huolto

- ▶ **Anna koulutettujen ammattihenkilöiden korjata sähkötyökalusi ja hyväksy korjauksiin vain alkupe-räisiä varaosia.** Siten varmistat koneen turvallisuuden säilymisen.
- ▶ **Älä koskaan yritä huoltaa vaurioitunutta akkua.** Akkujen kaikki huoltotyöt saa suorittaa vain valmistaja tai sen valtuuttama huoltopiste.

2.2 Kaikkia sahoja koskevat turvallisuusohjeet

Sahaustapa

- ▶ **⚠ VAKAVA VAARA: Älä vie käsiäsi sahausalueelle tai lähelle sahanterää. Pidä toisella kädelläsi kiinni lisäkavhasta tai moottorikotelosta.** Kun pidät sahasta kiinni molemmin käsin, et voi satuttaa käsiäsi sahanterään.
- ▶ **Älä tartu työkappaleeseen kiinni sen alapinnalta.** Teräsuojus ei voi suojata käsiäsi sahanterältä työkappaleen alapuolelta.
- ▶ **Sääädä sahausvyvyys aina sahattavan työkappaleen vahvuuden mukaisesti.** Työkappaleen toiselta puolelta pitää tulla näkyviin sahanterää vähemmän kuin terän täyden hammaskorkeuden verran.
- ▶ **Älä koskaan pidä sahattavaa työkappaletta paikallaan käsin tai jalalla. Saha työkappaleet aina tukevalla alustalla.** Työkappaleen kunnollinen kiinnittäminen on tärkeää, jotta estät työkappaletta tai sahaa koskettamasta kehoasi tai sahanterää tarttumasta kiinni ja jotta varmistat koneen hallinnan säilyttämisen.
- ▶ **Tartu sähkötyökaluun vain sen eristetyistä kahvapinnoista, jos teet työtä, jossa terä saattaa osua rakenteen sisällä olevaan virtajohtoon.** Jos terä osuu virtajohtoon, sähkötyökalun metalliosiin saattaa johtua virta, jolloin saatat saada sähköiskun.
- ▶ **Käytä rajoitinta tai suoraa reunaohjainta aina kun teet pitkittäistä sahausta.** Siten saat aikaan tarkempaa jälkeä ja estät sahanterää tarttumasta kiinni.
- ▶ **Käytä aina oikean kokoista sahanterää, jonka kiinnitysreikä on oikean muotoinen (esimerkiksi tähtimäinen tai pyöreä).** Sahassa oleviin kiinnityssosiin sopimaton sahanterä ei pyöri tasaisesti, mikä saattaa johtaa koneen hallinnan menettämiseen.
- ▶ **Älä koskaan käytä vaurioituneita tai vääränlaisia sahanterän aluslevyjä tai -ruuveja.** Sahanterän aluslevyt ja -ruuvit on suunniteltu erityisesti kuhunkin sahaan, jotta sahan teho ja käyttöturvallisuus olisivat parhaat mahdolliset.

Takaisku - sen syyt ja siihen liittyvät turvallisuusohjeet

- Takaisku on sahanterän kiinni tarttumisen tai takertumisen tai sahanterän väärin suunnattujen hampaiden vuoksi syntyvä tilanne, jossa saha itsestään pyrkii ylöspäin ja nousemaan irti työkappaleesta kohti koneen käyttäjää;
- jos sahanterä tarttuu kiinni tai takertelee kaventuvaan sahausrakoon, sahanterä jumittuu, ja moottorin voima iskee konetta takaisinpäin kohti sahan käyttäjää;
- jos sahanterä taipuu sahausraossa tai on väärin suunnattu, sahanterän takareunan hampaat saattavat tarttua kiinni työkappaleen pintaan, minkä seurauksena sahanterä liikkuu ylös sahausraosta ja saha iskee takaisinpäin kohti koneen käyttäjää.



Takaisku aiheutuu sahan vääristä tai virheellisestä käyttämisestä. Sen esiintymistä voit välttää noudattamalla seuraavassa annettuja ohjeita.

- ▶ **Pidä sahasta kunnolla molemmin käsin kiinni ja pidä kätesi asennossa, jossa pystyt hyvin vastustamaan mahdollisia takaiskuvoimia. Pysyttele aina sahanterän sivulla, älä koskaan asetu samaan linjaan sahanterän kanssa.** Takaiskun sattuessa pyörösaha voi ponnahtaa taaksepäin, mutta käyttäjä pystyy sopivin toimenpitein hallitsemaan näitä takaiskuvoimia.
- ▶ **Jos sahanterä tarttuu kiinni tai keskeytät työnteon, kytke saha pois päältä ja odota sahanterä työkappaleessa, kunnes sahanterä on kokonaan pysähtynyt. Älä koskaan yritä nostaa sahaa irti työkappaleesta tai vetää sahaa taaksepäin sahanterän vielä pyöriessä, sillä muutoin takaisku saattaa yllättää.** Määritä ja poista sahanterän kiinni tarttumisen syy.
- ▶ **Kun haluat käynnistää uudelleen sahan, jonka terä on työkappaleessa, keskitä ensin sahanterä sahausrakoon ja tarkasta, ettei sahanterän yksikään hammas ole kiinni työkappaleessa.** Jos sahanterä tarttuu kiinni, sahanterä saattaa ponnahtaa irti työkappaleesta tai aiheuttaa takaiskun, kun käynnistät sahan uudelleen.
- ▶ **Tue levyt tai suuremmat työkappaleet hyvin, jotta sahanterän mahdollisen kiinni tarttumisen aiheuttama takaiskuvaara vähenee.** Suuremmat levyt saattavat oman painonsa vuoksi taipua. Levyjä on siksi tuettava molemmilta sivuilta sekä sahausraon ja reunan läheltä.
- ▶ **Älä käytä tylsiä tai vaurioituneita sahanteriä.** Tylsät sahanterät tai sahanterät, joiden hampaiden suuntaus on väärä, tekevät sahausraosta liian ahtaan, mikä lisää kitkaa ja sahanterän kiinni tarttumisen vaaraa.
- ▶ **Kiristä sahausvyöyden ja sahauskulman säädöt kiinni ennen sahaamista.** Jos muutat säätöjä sahaamisen aikana, sahanterä voi tarttua kiinni, ja saha saattaa iskeä takaisin.
- ▶ **Ole erityisen varovainen upottaessasi terää seinään tai muuhun kohteeseen, jonka rakennetta et näe tarkasti.** Materiaaliin upotettava sahanterä saattaa tarttua kiinni materiaalin sisällä oleviin kappaleisiin tai esineisiin, minkä seurauksena kone iskee takaisin.

Alemman teräsuojuksen toiminta

- ▶ **Tarkasta aina ennen koneen käyttämistä, että alempi teräsuojus toimii kunnolla. Älä käytä sahaa, jos alempi teräsuojus ei liiku vapaasti tai sulkeudu nopeasti. Älä koskaan kiilaa tai muutoin sido alemmaa teräsuojusta auki-asentoon.** Jos saha vahingossa putoaa, alempi teräsuojus saattaa taipua. Avaa teräsuojus avausvivusta ja varmista, että suojus liikkuu esteettä eikä missään sahauskulmassa tai -svyydessä kosketa sahanterää tai muita osia.
- ▶ **Tarkasta alemman teräsuojuksen jousen toiminta. Korjauta kone ennen käyttämistä, jos alempi teräsuojus ja jousi eivät toimi kunnolla.** Vaurioituneet osat, kiinni takertuva sahanpuru ja lika tai lastut saattavat hidastaa alemman teräsuojuksen toimintaa.
- ▶ **Avaa alempi teräsuojus käsin vain tehdessäsi tietynlaista sahaustyötä kuten upotus- tai kulma-sahausta. Avaa alempi teräsuojus avausvivulla ja vapauta vipu heti, kun sahanterä on onponnut työkappaleeseen.** Kaikissa muunlaisissa sahaustöissä alemman teräsuojuksen pitää antaa toimia auto-maattisesti.
- ▶ **Älä laske sahaa työpöydälle tai lattialle, jos alempi teräsuojus ei peitä sahanterää.** Suojaamaton, vielä pyörivä sahanterä liikuttaa sahaa sahaussuuntaan nähden vastakkaiseen suuntaan ja sahaa kaiken, mitä eteen sattuu. Tämän vuoksi varo sahanterän pysähdyksiin pyörimistä.

2.3 Muut turvallisuusohjeet

Henkilöturvallisuus

- ▶ **Koneeseen ei saa tehdä minkäänlaisia muutoksia.**
- ▶ **Käytä kuulosuojaimia.** Melu saattaa heikentää kuuloasi.
- ▶ **Käytä konetta vain, kun sen suojalaitteet ovat asianmukaisesti paikoillaan.**
- ▶ **Pidä työssäsi rentouttavia taukoja, joiden aikana tee sormivoimisteluliikkeitä varmistaaksesi sormiesi hyvän verenkierron.**
- ▶ **Konetta ei ole tarkoitettu voimiltaan heikkojen henkilöiden käyttöön ilman opastusta ja apua.**
- ▶ **Älä jätä konetta lasten ulottuville.**
- ▶ **Kytke tuote päälle vasta, kun olet juuri aloittamassa työn.**
- ▶ **Irrota akku koneen varastoimisen ja kuljettamisen ajaksi.**
- ▶ **Älä tee tuotteella työtä pääsi yläpuolelle.**
- ▶ **Älä hidasta tuotteen kierroslukua painamalla sahanterää sivusuuntaan.**
- ▶ **Älä koske kiristyslaippaan ja laipan kiinnitysruuviin koneen käydessä.**
- ▶ **Älä koskaan paina karajarrun painiketta sahanterän pyöriessä.**
- ▶ **Älä suuntaa konetta ihmisiä kohti.**



- ▶ **Sovita sahausvoimasi sahanterään ja sahattavaan materiaaliin siten, että sahanterä ei jumitu eikä siten aiheuta takaiskua.**
- ▶ Metallilastut ovat teräviä ja voivat aiheuttaa loukkaantumisia. **Älä käytä avoimia vaatteita, jotta metallilastuja ei pääse käsiin, kenkiin tai muualle vaatteidesi sisään.**
- ▶ Katso mihin metallilastut lentävät. **Lastut ovat kuumia ja voivat aiheuttaa tulipalon, palovammoja tai haavoja.**
- ▶ **Vältä sahanterän hampaiden kärkien ylikuumentumista.**
- ▶ **Noudata kansallisia työturvallisuus- ja työsuojelumääräyksiä.**
- ▶ **Loukkaantumisvaaran välttämiseksi käytä vain alkuperäisiä Hilti-lisävarusteita ja -työkaluja.**
- ▶ Tiettyjen materiaalien kuten lijyypitoisen maalin, joidenkin puulajien, kvartsia sisältävän betonin / muurauksen / kivityksen ja mineraalien sekä metallien pölyt voivat olla terveydelle vaarallisia. Pölyjen ihotoksetus tai hengittäminen saattaa aiheuttaa allergisia reaktioita ja/tai hengitystiesairauksia koneen käyttäjälle tai lähellä oleville henkilöille. Tietyt pölyt kuten tammen tai pyökin pöly on luokiteltu syöpää aiheuttaviksi, erityisesti jos niihin liittyy puunkäsittelyn lisäaineita (kromaatti, puunsuoja-aineet). Asbestia sisältäviä materiaaleja saavat työstää vain erikoiskoulutetut henkilöt. **Käytä mahdollisuuksien mukaan pölynpoistovarustusta. Jotta pölynpoisto on mahdollisimman tehokas, käytä soveltuvaa liikuteltavaa pölynpoistovarustusta. Tarvittaessa käytä hengityssuojainta, joka soveltuu kyseessä olevalla pölylle. Varmista työpaikan hyvä tuuletus. Noudata eri materiaalien työstöstä annettuja maakohtaisia ohjeita ja määräyksiä.**

Sähköturvallisuus

- ▶ **Tarkasta ennen työn aloittamista esimerkiksi metallinilmaisimella, onko työskentelyalueella rakenteiden sisälle asennettuja sähkö-, kaasu- tai vesijohtoja.** Koneen ulkopinnan metalliosiin saattaa johtua jännite, jos vahingossa osut sähköjohtoon. Tästä aiheutuu vakava sähköiskun vaara.

Akkujen käyttö ja hoito

- ▶ **Ota litiumioniakkujen kuljettamisesta, varastoinnista ja käyttämisestä annetut erityisohjeet huomioon.**
- ▶ **Pidä akut suojassa korkeilta lämpötiloilta ja avotulelta.** Räjähdystvaara on olemassa.
- ▶ **Akkuja ei saa avata, puristaa, kuumentaa lämpötilaan yli 80 °C (176 °F) tai polttaa.** Muutoin on olemassa tulipalo-, räjähdys- ja syöpymisvaara.
- ▶ **Vaurioitunutta akkua (esimerkiksi akkua, jossa on murtumia tai josta on irronnut palasia tai jonka liittimet ovat painuneet sisään tai vääntyneet ulos), ei saa ladata eikä käyttää.**
- ▶ **Älä käytä akkuja muiden määrittelemättömien koneiden ja laitteiden virtalähteenä.**
- ▶ Jos akku on liian kuumaa koskea, se saattaa olla vaurioitunut. **Aseta kone riittävän etäälle syttyvistä materiaaleista palovaarattomaan paikkaan, jossa voit valvoa konetta, ja anna sen jäähtyä. Ota yhteys Hilti-huoltoon akun jäähtyttyä.**

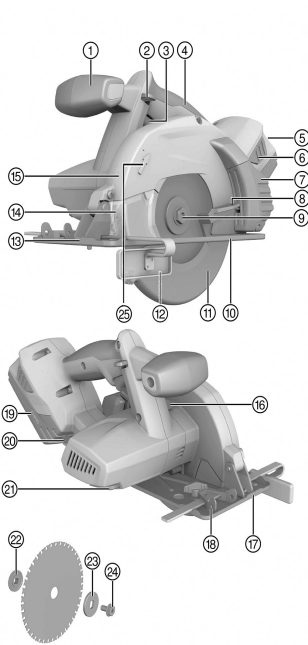
2.4 Pyörösahojen muut turvallisuusohjeet

- ▶ Pyörösahan on aina oltava kytkettynä, kun se viedään työkalupaleeseen.
 - ↳ Sahattavalla linjalla ei saa olla esteitä ylhäällä eikä alhaalla. Älä saaha ruuveihin, nauloiin tms.
- ▶ Älä tee pyörösahalla työtä pääsi yläpuolella.
- ▶ Älä hidasta sahanterän nopeutta painamalla sitä sivusuuntaan.
- ▶ Vältä sahanterän hampaiden kärkien ylikuumentumista.
- ▶ Käytä aina sahattavaan materiaaliin sopivaa sahanterää.

2.5 Akkujen käyttö ja hoito

- ▶ Ota litiumioniakkujen kuljettamisesta, varastoinnista ja käyttämisestä annetut erityisohjeet huomioon.
- ▶ Suojaa akut korkeilta lämpötiloilta, suoralta auringonpaisteelta ja avotulelta.
- ▶ Akkuja ei saa avata, puristaa, kuumentaa yli 80 °C:n lämpötilaan tai polttaa.
- ▶ Älä käytä tai lataa akkua, joka on saanut iskun, joka on pudonnut yli metrin korkeudelta tai joka on muulla tavoin vaurioitunut. Tällaisessa tapauksessa ota aina yhteys **Hilti -huoltoon**.
- ▶ Jos akku on liian kuumaa koskea, se saattaa olla vaurioitunut. Aseta tuote riittävän etäälle syttyvistä materiaaleista palovaarattomaan paikkaan, jossa voit valvoa tuotetta, ja anna sen jäähtyä. Tällaisessa tapauksessa ota aina yhteys **Hilti -huoltoon**.



3.1 Tuoteyhteenvedo


- ① Lisäkäsikahva
- ② Käynnistymisen estokatkaisin
- ③ Käyttökytkin
- ④ Käsikahva
- ⑤ Lataustila- ja häiriönäyttö
- ⑥ Vapautuspainike jossa lisätoimintona lataustilan näytön aktivointi
- ⑦ Lastusääliö
- ⑧ Kupusuojuksen käyttövipu
- ⑨ Käyttökara
- ⑩ Pohjalevy
- ⑪ Kupusuojus
- ⑫ Reunaohjain
- ⑬ Sahanterän sijaintitarkastus
- ⑭ LED/tarkastuslasi
- ⑮ Teräsuojus
- ⑯ Karan lukituspainike
- ⑰ Piirtoreunaosoitin / sahauslinjan tarkastus
- ⑱ Reunaohjaimen lukitsin
- ⑲ Akku
- ⑳ Sahaussyvyyden säädön lukitusvipu
- ㉑ Kuusiokoloavain
- ㉒ Kiinnityslaippa
- ㉓ Kiristyslaippa
- ㉔ Kiinnitysruuvi
- ㉕ Pyörimissuuntanuoli

3.2 Tarkoituksenmukainen käyttö

Kuvattu tuote on akkukäyttöinen pyörösaha. Se on tarkoitettu metallin tai metallimaisten materiaalien sahaamiseen.

Sahanteriä, jotka eivät vastaa tässä käyttöohjeessa annettuja tietoja (esimerkiksi halkaisija, kierrosluku, vahvuus), sekä katkaisu- tai hiomalaikkoja ja suurlejeeringistä valmistettuja pikaterästeriä (HSS-teräs) ei saa käyttää. Puuta tai puun kaltaista materiaalia, muoveja, kipsikartonkia, kipsikuitulevyjä tai yhdistelmäaaleja ei saa sahata.

- ▶ Käytä tämän tuotteen yhteydessä vain B 22 -sarjan **Hilti**-litiumioniakkuja.
- ▶ Käytä tämän akun yhteydessä vain C4/36-sarjan **Hilti**-latureita.

3.3 Litiumioniakun näyttö

Litiumioniakun lataustila ja koneen häiriöt näytetään litiumioniakun näytössä. Litiumioniakun lataustila näytetään, kun jompaakumpaa akun lukituksen vapautuspainikkeista painetaan kevyesti.

Tila	Merkitys
4 LED-merkkivaloa palaa.	Lataustila: 75 % ... 100 %
3 LED-merkkivaloa palaa.	Lataustila: 50 % ... 75 %
2 LED-merkkivaloa palaa.	Lataustila: 25 % ... 50 %
1 LED-merkkivalo palaa.	Lataustila: 10 % ... 25 %
1 LED-merkkivalo vilkkuu, kone on toimintavalmis.	Lataustila: < 10 %
1 LED-merkkivalo vilkkuu, kone ei ole toimintavalmis.	Akku on ylikuumentunut tai täysin tyhjentynyt.
4 LED-merkkivaloa vilkkuu, kone ei ole toimintavalmis.	Kone on ylikuumentunut tai ylikuumentunut.



i Akun lataustilan tarkastaminen ei ole mahdollista käyttökytkin painettuna ja 5 sekunnin aikana käyttökytkimen vapauttamisesta.

Jos akun LED-merkkivalot vilkkuvat, ota huomioon ohjeet kappaleessa Apua häiriötilanteisiin.

3.4 Reunaohjain

Yksivartisen reunaohjaimen avulla voit sahata tarkasti työkappaleen reunan tai mitoiltaan samanlaisen listan mukaisesti.

Voit kiinnittää reunaohjaimen pohjalevyn kumpaankin reunaan.

3.5 Toimituksen sisältö

Pyörösaha, sahanterä, kuusiokoloavain, reunaohjain, käyttöohje.

i Käyttöturvallisuuden varmistamiseksi käytä vain alkuperäisiä varaosia ja käyttömateriaaleja. Tälle tuotteelle hyväksytyjä varaosia, kulutusmateriaaleja ja lisävarusteita löydät **Hilti Store** -liikkeestä tai osoitteesta: www.hilti.group.

3.6 Lisävarusteet

Kiristyslaippa, kiinnityslaippa, kiinnitysruuvi.

4 Tekniset tiedot

4.1 Pyörösaha

	SCM 22-A
Nimellisjännite	21,6 V
Paino EPTA 01 mukaan	4,1 kg
Sahanterän halkaisija	160 mm ... 165 mm
Runkolevyn paksuus	1,2 mm
Sahausleveys	1,6 mm
Sahanterän kiinnitysreikä	20 mm
Nimellisjoutokäyntikierrosluku	3 500/min
Max. leikkaussyvyys	57 mm
Käyttölämpötila	-10 °C ... 50 °C
Varastointilämpötila	-30 °C ... 70 °C

4.2 Akku

Akkutoimintajännite	21,6 V
Ympäristön lämpötila käytettäessä	-17 °C ... 60 °C
Varastointilämpötila	-20 °C ... 40 °C
Akun lämpötila lataamisen alkaessa	-10 °C ... 45 °C

4.3 Melutiedot ja värinäarvot EN 62841 mukaan

Tässä käyttöohjeessa annetut äänenpaine- ja värinäarvot on mitattu standardoitujen mittausmenetelmien mukaisesti, ja näitä arvoja voidaan käyttää sähkötyökalujen vertailussa. Ne soveltuvat myös altistumisten tilapäiseen arviointiin.

Annetut arvot koskevat sähkötyökalun pääasiallisia käyttötarkoituksia. Jos sähkötyökalua kuitenkin käytetään muihin tarkoituksiin, poikkeavia työkaluja tai teriä käyttäen tai puutteellisesti huollettuna, arvot voivat poiketa tässä ilmoitetuista. Tämä saattaa merkittävästi lisätä altistumista koko työskentelyajan aikana.

Altistumisia tarkasti arvioitaessa on otettava huomioon myös ne ajat, jolloin kone on kytketty pois päältä tai jolloin kone on päällä, mutta sillä ei tehdä varsinaista työtä. Tämä saattaa merkittävästi vähentää altistumista koko työskentelyajan aikana.



Käyttäjän suojaamiseksi melun ja/tai tärinän vaikutukselta ryhdy tarpeellisiin turvatoimenpiteisiin kuten: Sähkötökalun ja siihen kiinnitettävien työkalujen huolto, käsien lämpimänä pitäminen, työtehtävien organisointi.

Melupäästöarvot

	SCM 22-A
Äänitehotaso (L_{WA})	104 dB(A)
Melutehotason epävarmuus (K_{WA})	3 dB(A)
Äänenpainetaso (L_{pA})	93 dB(A)
Äänenpainetaso epävarmuus (K_{pA})	3 dB(A)

Tärinän kokonaisarvot

	SCM 22-A
Tärinäarvo sahattaessa metallia ($A_{h, m}$)	0,82 m/s ²
Epävarmuus (K)	1,5 m/s ²

5 Käyttö

5.1 Työkohteen valmistelu

5.1.1 Akun lataus

- Ennen lataamista lue laturin käyttöohje.
- Varmista, että liittimet akussa ja laturissa ovat puhtaat ja kuivat.
- Lataa akku hyväksytyllä laturilla.

5.1.2 Akun kiinnitys

VAROITUS

Loukkaantumisaara akun oikosulun tai putoamisen seurauksena!

- Ennen akun paikalleen laittamista varmista, ettei akun liittimissä akussa ja tuotteessa ole vieraita esineitä.
- Varmista, että akku aina lukittuu kunnolla paikalleen.

- Lataa akku täyteen ennen ensimmäistä käyttökertaa.
- Aseta akku kiinnikkeeseen koneessa siten, että akku kuultavasti lukittuu.
- Tarkasta, että akku on kunnolla kiinni.

5.1.3 Akun irrotus

- Paina akun lukituksen vapautuspainikkeita.
- Vedä akku irti kiinnikkeestä koneesta.

5.1.4 Sahanterän irrottaminen

VAARA

Palovammavaara Kuuman terän, kiristyslaipan tai kiinnitysruuvin sekä sahanterän terävien reunojen aiheuttama vaara.

- Käytä suojakäsineitä, kun vaihdat työkalua.

- Irrota akku.
- Aseta kuusiokoloavain sahanterän kiinnitysruuviin.
- Paina karan lukituspainiketta ja pidä se painettuna.
- Kierrä sahanterän kiinnitysruuvia kuusiokoloavaimella, kunnes karajarrun painike lukittuu kokonaan.
- Avaa kiinnitysruuvi kuusiokoloavaimella pyörimissuuntanuolen suuntaan kiertäen.
- Irrota kiinnitysruuvi ja ulompi kiristyslaippa.
- Avaa kupusuojus kääntämällä ja irrota sahanterä.



Tarvittaessa kiinnityslaippa voidaan irrottaa puhdistamista varten.



5.1.5 Sahanterän kiinnittäminen 3

VAROITUS

Vaurioitusvaara! Soveltumaton tai väärin kiinnitetty sahanterä voi vaurioittaa sahaa.

- ▶ Käytä vain sahanterä, jotka soveltuvat tälle sahalle. Ota sahanterässä oleva pyörimissuuntanuoli huomioon.
- ▶ Käytä vain sellaisia sahanterä, joiden sallittu kierros-luku on vähintään yhtä suuri kuin tuotteessa ilmoitettu maksimikierros-luku.



Varmista, että sahanterä, jonka aiot kiinnittää sahaan, täyttää tekniset vaatimukset ja on hyvin teroitettu. Moitteettoman sahausjäljen perusedellytys on terävä sahanterä.

1. Puhdista kiinnitys- ja kiristyslaippa.
2. Aseta kiinnitys-laippa kunnolla paikalleen käyttökaraan.
3. Avaa kupusuojus.
4. Aseta uusi sahanterä paikalleen.



Ota sahanterässä ja koneessa oleva pyörimissuuntanuoli huomioon. Niiden pitää vastata toisiaan.

5. Aseta ulompi kiristyslaippa kunnolla paikalleen.
6. Kiinnitä kiinnitysruuvi.
7. Aseta kuusiokoloavain sahanterän kiinnitysruuviin.
8. Paina karajarrun painiketta.
9. Kiinnitä kiristyslaippa kiertämällä kiinnitysruuvia kuusiokoloavaimella pyörimissuuntanuolen suuntaan vastaan.
 - ↳ Karajarrun painike lukittuu.
10. Tarkasta sahanterän tiukka ja kunnollinen kiinnitys ennen koneen käyttämistä.

5.1.6 Sahaussyvyyden säätäminen 4

1. Löystytä syvyys-säädön lukitusvipu.
2. Nosta tuotetta saksimaisella liikkeellä ja säädä sahaussyvyys haluamaksesi kiristämällä lukitusvipu kiinni.

5.1.7 Lastusäiliön tyhjentäminen 5

VAARA

Loukkaantumisvaara Kuumien tai terävien lastujen aiheuttama vaara.

- ▶ Käytä suojakäsineitä, kun tyhjennät lastusäiliötä.

1. Irrota akku.
2. Vedä lastusäiliö taaksepäin irti.
3. Käännä lastusäiliön puoliskot erilleen toisistaan ja tyhjennä säiliö.
4. Työnnä lastusäiliö takaisin suojukseen siten, että säiliö lukittuu paikalleen.

5.2 Työ

5.2.1 Kytkeminen päälle

- ▶ Kytke tuote päälle painamalla käyttökytkintä käynnistymisen estokatkaisin painattuna.

5.2.2 Kytkeminen pois päältä

- ▶ Pysäytä kone vapauttamalla käyttökytkin.

5.2.3 Sahaaminen piirtoreunaa pitkin 6



Varmista, että työ-kappale pysyy paikallaan.

Sijoita työ-kappale siten, että sahanterälle on esteettömästi tilaa työ-kappaleen alla.

Varmista, että tuotteen käyttökytkin on pois päältä -asennossa.

Aseta tuote pohjalevy-pinta edellä työ-kappaletta vasten siten, että sahanterä ei vielä kosketa työ-kappaletta.



1. Kiinnitä akku paikalleen.
2. Kytke tuote päälle painamalla käyttökytkintä käynnistymisen estokatkaisin painettuna.
3. Ohjaa tuotetta sopivalla nopeudella pitkin työkappaleen piirtolinjaa.

5.2.4 Työvaiheet jos lastukanava tukkeutunut

1. Irrota akku.
2. Irrota lastusäiliö.
3. Puhdista lastukanava.



Tarvittaessa sahanterä on irrotettava. → Sivu 62

4. Tarkasta, että liikkuvat osat toimivat moitteettomasti eivätkä ole puristuksessa, ja tarkasta myös, ettei tuotteessa ole murtuneita tai vahingoittuneita osia, jotka saattaisivat vaikuttaa haitallisesti tuotteen toimintaan.

6 Huolto, hoito ja kunnossapito



VAARA

Loukkaantumisvaara jos akku paikallaan !

- Irrota akku aina ennen hoito- ja kunnostustöitä!

Koneen hoito

- Poista pinttynyt lika varovasti.
- Puhdista jäähdytysilmaroot varovasti kuivalla harjalla.
- Käytä kotelon puhdistamiseen vain kevyesti kostutettua kangasta. Älä käytä silikonia sisältäviä hoitoaineita, sillä ne voivat vaurioittaa muoviosia.

Litiumioniakkujen hoito

- Pidä akku puhtaana, öljyttömänä ja rasvattomana.
- Käytä kotelon puhdistamiseen vain kevyesti kostutettua kangasta. Älä käytä silikonia sisältäviä hoitoaineita, sillä ne voivat vaurioittaa muoviosia.
- Varo, ettei kosteutta pääse tunkeutumaan sisään.

Kunnossapito

- Tarkasta säännöllisin välein kaikkien näkyvien osien mahdolliset vauriot ja käyttöelementtien moitteeton toiminta.
- Jos havaitset vaurioita ja / tai toteat toimintahäiriöitä, älä käytä tuotetta. Korjauta heti **Hilti**-huollossa.
- Hoito- ja kunnostustöiden jälkeen kiinnitä kaikki suojalaitteet ja tarkasta niiden toiminta.



Käyttöturvallisuuden varmistamiseksi käytä vain alkuperäisiä varaosia ja käyttömateriaaleja. Tälle tuotteelle hyväksytyjä varaosia, kulutusmateriaaleja ja lisävarusteita löydät **Hilti Store** -liikkeestä tai osoitteesta: www.hilti.group.

6.1 Pölysuojuksen puhdistus

- Puhdista istukan pölysuojus säännöllisin välein puhtaalla, kuivalla kankaalla.
- Pyyhi tiivistehuuli varovasti puhtaaksi ja rasvaa se kevyesti **Hilti**-rasvalla.
- Pölysuojus on ehdottomasti vaihdettava, jos sen tiivistehuuli on vaurioitunut.

6.2 Tarkastus huolto- ja kunnossapitotöiden jälkeen



Tarkasta huolto- ja kunnossapitotöiden jälkeen, että kaikki suojalaitteet on asennettu oikein ja että ne toimivat moitteettomasti.

- Tarkasta kupusuojuksen toiminta avaamalla se käyttövivulla kokonaan.
 - ↳ Kun vapautat käyttövivun, kupusuojuksen pitää sulkeutua nopeasti ja kokonaan.



7 Akkukäyttöisten koneiden kuljetus ja varastointi

Kuljettaminen

VAROITUS

Käynnistyminen vahingossa kuljetuksen aikana !

- ▶ Kuljeta tuotteesi aina akku irrotettuna!
- ▶ Irrota akut.
- ▶ Älä koskaan kuljeta akkuja irrallaan muiden tavaroiden joukossa.
- ▶ Pitemmän kuljetuksen jälkeen tarkasta koneen ja akkujen mahdolliset vauriot ennen käyttöä.

Varastointi

VAROITUS

Viallinen tai vuotava akku voi aiheuttaa vaurioita !

- ▶ Varastoi tuotteesi aina akku irrotettuna!
- ▶ Varastoi kone ja akut viileässä ja kuivassa paikassa.
- ▶ Älä koskaan varastoi akkuja auringonpaisteessa, lämmittimen tai patterin päällä tai ikkunan vieressä.
- ▶ Varastoi kone ja akut lasten ja asiattomien henkilöiden ulottumattomissa.
- ▶ Pitemmän varastoinnin jälkeen tarkasta kone ja akkujen mahdolliset vauriot ennen käyttöä.

8 Apua häiriötilanteisiin

- ▶ Häiriöissä, joita ei ole kuvattu tässä taulukossa tai joita et itse pysty poistamaan, ota yhteys **Hilti**-huoltoon.

8.1 Pyörösaha ei ole toimintakykyinen

Häiriö	Mahdollinen syy	Ratkaisu
LED-merkkivalot eivät näytä mitään.	Akku ei kunnolla kiinni.	▶ Kiinnitä akku paikalleen.
	Akku tyhjentynyt.	▶ Lataa akku.
1 LED merkkivalo vilkkuu.	Akku tyhjentynyt.	▶ Lataa akku.
	Akku liian kuuma tai liian kylmä.	▶ Anna akun jäähtyä tai lämmitä suositeltuun ympäristölämpötilaan.
4 LED-merkkivaloa vilkkuu.	Pyörösaha hetkellisesti ylikuormittunut.	▶ Vapauta käyttökytkin ja paina sitä uudelleen.
	Ylikuumentumissuoja.	▶ Anna pyörösahan jäähtyä ja puhdista jäähdytysilmaroot.

8.2 Pyörösaha on toimintakykyinen

Häiriö	Mahdollinen syy	Ratkaisu
Käyttökytkintä ei saa painettua tai se on jumissa.	Ei vika (turvallisuusustoiminto).	▶ Paina käynnistymisen estokatkaisinta.
Kierrosluke laskee yhtäkkiä runsaasti.	Sahanterä jumittuu.	▶ Älä kallista sahanterää sahausu-rassa.
Lastut eivät mene lastusäiliöön, vaan putoavat pohjalevyypinnan päälle.	Lastusäiliö täynnä.	▶ Tyhjennä lastusäiliö. → Sivu 63
	Lastukanava tukossa.	▶ Puhdista lastukanava. → Sivu 64
Sahanterä pysähtyy.	Työskentelyvoima liian suuri.	▶ Kevennä työskentelyvoimaa ja kytke tuote takaisin päälle.
Akku tyhjenee tavallista nopeammin.	Erittäin alhainen ympäristön lämpötila.	▶ Anna akun hitaasti lämmitä huoneenlämpötilaan.
Akku ei lukitu paikalleen selvästi kaksi kertaa nakshtaen.	Akun salpanokat likaantuneet.	▶ Puhdista salpanokat ja kiinnitä akku uudelleen paikalleen.



Häiriö	Mahdollinen syy	Ratkaisu
Pyörösaha tai akku kuumenee voimakkaasti.	Sähköinen vika	<ul style="list-style-type: none"> ▶ Kytke pyörösaha heti pois päältä. Irrota akku ja tarkkaile sitä. Anna sen jäähtyä. Ota yhteys Hilti-huoltoon.
	Tuote on ylikuormittunut (käyttökuormitusraja ylittynyt).	<ul style="list-style-type: none"> ▶ Ota aina ennen töiden aloittamista huomioon tuotteen tehotiedot. Ks. kohta Tekniset tiedot.

9 Hävittäminen

Hilti-työkalut, -koneet ja -laitteet on pääosin valmistettu kierrätyskelpoisista materiaaleista. Kierrätyksen edellytys on materiaalien asianmukainen lajittelu. Useissa maissa **Hilti** ottaa vanhat koneet ja laitteet vastaan kierrätystä ja hävitystä varten. Lisätietoja saat **Hilti**-huollosta tai -edustajalta.

Akkujen hävittäminen

Määräystenvastaisten hävittämisen seurauksena akuista ulos pääsevät kaasut tai nesteet voivat vaarantaa terveyden.

- ▶ Älä lähetä vaurioituneita akkuja!
- ▶ Peitä liitännät sähköä johtamattomalla materiaalilla oikosulkujen välttämiseksi.
- ▶ Hävitä akut siten, etteivät ne voi joutua lasten käsiin.
- ▶ Hävitä akku viemällä se **Hilti Store** -liikkeeseen tai käänny vastuullisen jätteenkäsittely-yrityksen puoleen.



- ▶ Älä hävitä sähkötyökaluja, elektronisia laitteita ja akkuja tavallisen sekajätteen mukana!

10 RoHS (vaarallisten aineiden käytön rajoittamisen direktiivi)

Vaarallisten aineiden taulukon löydät seuraavasta linkistä: qr.hilti.com/r4891.

Linkki RoHS-taulukkoon on tämän dokumentaation lopussa QR-koodina.

11 Valmistajan myöntämä takuu

- ▶ Jos sinulla on takuuehtoihin liittyviä kysymyksiä, ota yhteys paikalliseen **Hilti**-edustajaan.



1 Указания к документации

1.1 Об этом документе



Импортер и уполномоченная изготовителем организация

- (RU) Российская Федерация
АО "Хилти Дистрибушн ЛТД", 141402, Московская область, г. Химки, ул. Ленинградская, стр. 25
- (BY) Республика Беларусь
222750, Минская область, Дзержинский район, Р-1, 18-й км, 2 (около д. Слободка), помещение 1-34
- (KZ) Республика Казахстан
Республика Казахстан, индекс 050011, г. Алматы, ул. Пугачева 4
- (KG) Киргизская Республика
ОсОО "Т AND Т", 720021, Кыргызстан, Бишкек, ул. Ибраимова 29 А
- (AM) Республика Армения
ООО Эйч-Кон, Республика Армения, г. Ереван, ул. Бабабяна 10/1

Страна производства: см. маркировочную табличку на оборудовании.

Дата производства: см. маркировочную табличку на оборудовании.

Соответствующий сертификат можно найти по адресу: www.hilti.ru

Специальных требований к условиям хранения, транспортировки и использования, кроме указанных в руководстве по эксплуатации, нет.

Срок службы изделия составляет 5 лет.

- Ознакомьтесь с этим документом перед началом работы. Это является залогом безопасной работы и бесперебойной эксплуатации.
- Соблюдайте указания по технике безопасности и предупреждающие указания, приводимые в данном документе и на изделии.
- Храните руководство по эксплуатации всегда рядом с электроинструментом и передавайте электроинструмент будущим владельцам только вместе с этим руководством.

1.2 Пояснение к знакам (условным обозначениям)

1.2.1 Предупреждающие указания

Предупреждающие указания служат для предупреждения об опасностях при обращении с машиной. Используются следующие сигнальные слова:



ОПАСНО

ОПАСНО !

- ▶ Общее обозначение непосредственной опасной ситуации, которая влечет за собой тяжелые травмы или смертельный исход.



ПРЕДУПРЕЖДЕНИЕ

ПРЕДУПРЕЖДЕНИЕ !

- ▶ Общее обозначение потенциально опасной ситуации, которая может повлечь за собой тяжелые травмы или смертельный исход.



ОСТОРОЖНО

ОСТОРОЖНО !

- ▶ Общее обозначение потенциально опасной ситуации, которая может повлечь за собой легкие травмы или повреждение оборудования.

1.2.2 Символы, используемые в руководстве

В этом руководстве используются следующие символы:



Перед использованием прочтите руководство по эксплуатации.



	Указания по эксплуатации и другая полезная информация
	Обращение с материалами, пригодными для вторичной переработки
	Не выбрасывайте электроустройства и аккумуляторы вместе с обычным мусором!

1.2.3 Символы на изображениях

На изображениях используются следующие символы:

	Эти цифры указывают на соответствующее изображение в начале данного руководства.
	Нумерация на изображениях отображает порядок выполнения рабочих операций и может отличаться от нумерации, используемой в тексте.
	Номера позиций используются в обзорном изображении. В обзоре изделия они указывают на номера в экспликации.
	Этот знак должен привлечь особое внимание пользователя при обращении с изделием.

1.3 Символы в зависимости от изделия

1.3.1 Символы

На изделии могут использоваться следующие символы:

n_0	Номинальная частота вращения на холостом ходу
	Постоянный ток
RPM	оборотов в минуту
\varnothing	Диаметр
	Режущий круг
	Устройство поддерживает технологию NFC, совместимую с платформами iOS и Android.
Li-Ion	Литий-ионный аккумулятор
	Серия используемых литий-ионных аккумуляторов Hilti . Соблюдайте указания, приведенные в главе Использование по назначению .

1.4 Информация об изделии

Изделия предназначены для профессионального использования, поэтому они должны обслуживаться и ремонтироваться только уполномоченным и обученным персоналом. Этот персонал должен пройти специальный инструктаж по технике безопасности. Использование изделия и его оснастки не по назначению или его эксплуатация необученным персоналом могут представлять опасность.

Типовое обозначение и серийный номер указаны на заводской табличке.

- Перепишите серийный номер в нижеприведенную табличную форму. Данные изделия необходимы при обращении в наше представительство или сервисный центр.

Указания к изделию

Тип:	SCM 22-A
Поколение:	01
Серийный номер:	



1.5 Декларация соответствия нормам

Настоящим мы с полной ответственностью заявляем, что данное изделие соответствует действующим директивам и нормам. Копию декларации соответствия нормам см. в конце этого документа.

Техническая документация (оригиналы) хранится здесь:

Hilti Entwicklungsgesellschaft mbH | Zulassung Geräte | Hiltistraße 6 | 86916 Kaufering, Германия

2 Безопасность

2.1 Общие указания по технике безопасности для электроинструментов

⚠ ПРЕДУПРЕЖДЕНИЕ Изучите все указания по технике безопасности, инструкции, иллюстрации и технические данные, которые прилагаются к данному электроинструменту. Несоблюдение приводимых ниже указаний может привести к поражению электрическим током, пожару и/или тяжелым травмам.

Сохраните все указания по технике безопасности и инструкции для следующего пользователя.

Используемый далее термин «электроинструмент» относится к электроинструменту, работающему от электрической сети (с кабелем электропитания) и от аккумулятора (без кабеля электропитания).

Безопасность рабочего места

- ▶ **Следите за чистотой и хорошей освещенностью на рабочем месте.** Беспорядок на рабочем месте или плохое освещение могут привести к несчастным случаям.
- ▶ **Не используйте электроустройство/электроинструмент во взрывоопасной зоне, где имеются горючие жидкости, газы или пыль.** При работе электроустройство/электроинструмент искрит, и искры могут воспламенить пыль или пары/газы.
- ▶ **Не разрешайте детям и посторонним приближаться к работающему электроустройству/электроинструменту.** Отвлекаясь от работы, можно потерять контроль над электроустройством/электроинструментом.

Электрическая безопасность

- ▶ **Соединительная вилка электроинструмента должна соответствовать розетке электросети. Не изменяйте конструкцию вилки! Не используйте переходные вилки с электроинструментами с защитным заземлением.** Использование оригинальных вилок и соответствующих им розеток снижает риск поражения электрическим током.
- ▶ **Избегайте непосредственного контакта с заземленными поверхностями, например с трубами, отопительными приборами, газо-/электропластинами и холодильниками.** При контакте с заземленными предметами возникает повышенный риск поражения электрическим током.
- ▶ **Предохраняйте электроинструменты от дождя или воздействия влаги.** В результате попадания воды в электроинструмент возрастает риск поражения электрическим током.
- ▶ **Не используйте кабель электропитания не по назначению, например для переноски электроинструмента, его подвешивания или для выдергивания вилки из розетки электросети. Защищайте кабель электропитания от воздействий высоких температур, масла, острых кромок или вращающихся деталей/узлов.** В результате повреждения или схлестывания кабелей электропитания повышается риск поражения электрическим током.
- ▶ **Если работы с электроинструментом выполняются на открытом воздухе, применяйте только удлинительные кабели, которые разрешено использовать вне помещений.** Использование удлинительного кабеля, пригодного для использования вне помещений, снижает риск поражения электрическим током.
- ▶ **Если избежать работы с электроинструментом в условиях влажности не представляется возможным, используйте автомат защиты от тока утечки.** Использование автомата защиты от тока утечки снижает риск поражения электрическим током.

Безопасность персонала

- ▶ **Будьте внимательны, следите за своими действиями и серьезно относитесь к работе с электроинструментом. Не пользуйтесь электроинструментом, если вы устали или находитесь под действием наркотиков, алкоголя или медикаментов.** Незначительная ошибка при невнимательной работе с электроинструментом может стать причиной серьезного травмирования.
- ▶ **Используйте средства индивидуальной защиты и всегда надевайте защитные очки.** Использование средств индивидуальной защиты, например респиратора, защитной обуви на нескользящей подошве, защитной каски или защитных наушников, в зависимости от вида и условий эксплуатации электроинструмента, снижает риск травмирования.
- ▶ **Избегайте непреднамеренного включения электроинструмента. Убедитесь в том, что электроинструмент выключен, прежде чем подключить его к электропитанию и/или вставить**



аккумулятор, поднимать или переносить электроинструмент. Ситуации, когда при переносе электроинструмента палец находится на выключателе или когда включенный электроинструмент подключается к электросети, могут привести к несчастным случаям.

- ▶ **Перед включением электроинструмента удалите регулировочные приспособления или гаечные ключи.** Рабочий инструмент или гаечный ключ, находящийся во вращающейся части электроинструмента, может стать причиной получения травм.
- ▶ **Старайтесь избегать неестественных поз при работе.** Постоянно сохраняйте устойчивое положение и равновесие. Это позволит лучше контролировать электроинструмент в непредвиденных ситуациях.
- ▶ **Носите спецодежду. Не надевайте очень свободную одежду или украшения. Оберегайте волосы, одежду и защитные перчатки от вращающихся узлов электроинструмента.** Свободная одежда, украшения и длинные волосы могут быть захвачены ими.
- ▶ **Если предусмотрено подсоединение устройств для удаления и сбора пыли, убедитесь в том, что они подсоединены и используются по назначению.** Использование пылеудаляющего аппарата снижает вредное воздействие пыли.
- ▶ **Не пребывайте в ложной уверенности в собственной безопасности и не пренебрегайте правилами техники безопасности для электроинструментов, даже если вы являетесь опытным пользователем электроинструмента.** Неосторожное обращение может в течение долей секунды стать причиной получения тяжелых травм.

Использование и обслуживание электроинструмента

- ▶ **Не допускайте перегрузки электроинструмента. Используйте электроинструмент, предназначенный именно для данной работы.** Соблюдение этого правила обеспечит более высокое качество и безопасность работы в указанном диапазоне мощности.
- ▶ **Не используйте электроинструмент с неисправным выключателем.** Электроинструмент, включение или выключение которого затруднено, представляет опасность и должен быть отремонтирован.
- ▶ **Прежде чем приступить к регулировке электроинструмента, замене принадлежностей или перед перерывом в работе выньте вилку из розетки и/или аккумулятор из электроинструмента.** Данная мера предосторожности позволит предотвратить непреднамеренное включение электроинструмента.
- ▶ **Храните неиспользуемые электроинструменты в местах, недоступных для детей. Не позволяйте использовать электроинструмент лицам, которые не ознакомлены с ним или не читали эти инструкции.** Электроинструменты представляют собой опасность в руках неопытных пользователей.
- ▶ **Бережно обращайтесь с электроинструментами и принадлежностями. Проверяйте безупречное функционирование подвижных частей, легкость их хода, целостность и отсутствие повреждений, которые могли бы отрицательно повлиять на работу электроинструмента. Сдавайте поврежденные части электроинструмента в ремонт до его использования.** Причиной многих несчастных случаев является несоблюдение правил технического обслуживания электроинструментов.
- ▶ **Необходимо следить за тем, чтобы режущие инструменты были острыми и чистыми.** Заклинивание содержащихся в надлежащем состоянии режущих инструментов происходит реже, ими легче управлять.
- ▶ **Применяйте электроинструмент, принадлежности (оснастку), рабочие инструменты и т. д. согласно данным указаниям. Учитывайте при этом рабочие условия и характер выполняемой работы.** Использование электроинструментов не по назначению может привести к опасным ситуациям.
- ▶ **Замасленные рукоятки и поверхности для хвата немедленно очищайте — они должны быть сухими и чистыми.** Скользкие рукоятки и поверхности для хвата не обеспечивают безопасное управление и контроль электроинструмента в непредвиденных ситуациях.

Использование и обслуживание аккумуляторного инструмента

- ▶ **Заряжайте аккумуляторы только с помощью зарядных устройств, рекомендованных изготовителем.** При использовании зарядного устройства для зарядки несоответствующих ему типов аккумуляторов существует опасность возгорания.
- ▶ **Используйте только оригинальные аккумуляторы, рекомендованные специально для этого электроинструмента.** Использование других аккумуляторов может привести к травмам и опасности возгорания.
- ▶ **Неиспользуемые аккумуляторы храните вдали от скрепок, монет, ключей, гвоздей, шурупов или других мелких металлических предметов, которые могут стать причиной замыкания контактов.** Замыкание контактов аккумулятора может привести к ожогам или возгоранию.



- ▶ При неверном обращении с аккумулятором из него может вытечь электролит. Избегайте контакта с ним. При случайном контакте смойте водой. При попадании электролита в глаза немедленно обратитесь за помощью к врачу. Вытекший из аккумулятора электролит может привести к раздражению кожи или ожогам.
- ▶ Не используйте поврежденный или измененный аккумулятор. Поврежденные или измененные аккумуляторы могут функционировать непредсказуемо и стать причиной возгорания, взрыва или травмирования.
- ▶ Не подвергайте аккумулятор воздействию огня или слишком высоких температур. Огонь или температура свыше 130 °C могут спровоцировать взрыв аккумулятора.
- ▶ Соблюдайте все указания по зарядке и никогда не заряжайте аккумулятор или аккумуляторный инструмент вне температурного диапазона, указанного в руководстве по эксплуатации. Неправильная зарядка/зарядка вне указанного в руководстве по эксплуатации температурного диапазона могут привести к разрушению аккумулятора и повышают опасность возгорания.

Сервис

- ▶ Доверяйте ремонт своего электроинструмента только квалифицированному персоналу, использующему только оригинальные запчасти. Этим обеспечивается поддержание электроинструмента в безопасном состоянии.
- ▶ Категорически запрещается выполнять обслуживание поврежденных аккумуляторов. Все технические работы с аккумуляторами должны выполняться только производителем или авторизованными сервисными мастерами.

2.2 Указания по технике безопасности при работе со всеми пилами

Способ пиления

- ▶ **⚠ ОПАСНО:** Не приближайте руки к рабочей зоне пилы и пильного диска. Во время работы придерживайте пилу второй рукой за дополнительную рукоятку или корпус двигателя. При удержании пилы обеими руками риск травмирования пильным диском исключается.
- ▶ Не беритесь руками за нижнюю часть заготовки. В зоне под заготовкой защитный кожух не обеспечивает вашу защиту от пильного диска.
- ▶ Отрегулируйте глубину реза в зависимости от толщины заготовки. Часть пильного диска, видимая под заготовкой, должна быть меньше полной высоты зуба.
- ▶ Не держите распиливаемую заготовку в руке и не поддерживайте ее ногой! Закрепляйте заготовку в надежном зажимном устройстве. Важно: во избежание опасности непосредственного контакта, заедания пильного диска или потери контроля над электроинструментом заготовку следует надежно фиксировать.
- ▶ При опасности повреждения рабочим инструментом скрытой электропроводки держите электроинструмент только за изолированные поверхности для хвата. При контакте с токопроводом незащищенные металлические части электроинструмента также находятся под напряжением, что может привести к поражению электрическим током.
- ▶ При продольной распиловке всегда используйте упор или прямолинейную направляющую. Это повышает точность реза и предотвращает возможное заедание пильного диска.
- ▶ Всегда используйте пильные диски правильного размера с подходящим посадочным отверстием (например, звездообразным или круглым). Пильные диски, которые не соответствуют установочным размерам деталей пилы, вращаются неравномерно и приводят к потере контроля над электроинструментом.
- ▶ Никогда не используйте поврежденные или неподходящие подкладные шайбы/зажимные винты. Используемые для пильных дисков подкладные шайбы и зажимные винты специально разработаны для сохранения оптимальной мощности и эксплуатационной надежности данного электроинструмента.

Отдача: причины и соответствующие меры безопасности

- Отдача является неожиданной для оператора реакцией, возникающей при зацеплении, заедании или неправильном выравнивании пильного диска. Отдача приводит к тому, что неконтролируемая пила начинает выходить из заготовки и смещаться в направлении оператора.
- Если пильный диск зацепляется или защемляется в пропиле, т. е. блокируется, то вследствие работы электродвигателя пила смещается в направлении оператора.
- Если пильный диск проворачивается или неправильно выровнен в пропиле, зубья задней кромки пильного диска могут зацепиться за поверхность заготовки, вследствие чего пильный диск выйдет из пропила и пила отскочит в направлении оператора.

Отдача является следствием неправильного или ошибочного использования пилы. При соблюдении соответствующих мер предосторожности (см. ниже) этого можно избежать.



- ▶ **Надежно держите пилу обеими руками, приняв такое положение, при котором вы сможете амортизировать отдачу электроинструмента. Держитесь всегда сбоку от пильного диска, избегайте рабочего положения на одной линии с ним.** При отдаче дисковая пила может отскочить в сторону оператора. Тем не менее, приняв необходимые меры предосторожности, можно компенсировать отдачу электроинструмента.
- ▶ **В случае заедания пильного диска или прерывания работы выключите пилу и дождитесь полной остановки пильного диска, не вынимая его из заготовки. Никогда не пытайтесь вынуть пилу из заготовки или оттянуть ее назад, пока вращается пильный диск — опасность появления отдачи!** Установите и устраните причину заедания пильного диска.
- ▶ **При повторном включении пилы, которая находится в заготовке, отцентрируйте пильный диск в пропиле и проверьте, нет ли зацепления зубьев пилы в заготовке.** В случае заедания пильного диска при повторном включении пилы диск может выйти из пропила в заготовке или вызвать отдачу.
- ▶ **Поддерживайте плиты большого размера, чтобы снизить риск отдачи в случае заедания пильного диска.** Под действием собственного веса такие плиты могут прогибаться, поэтому их необходимо поддерживать с обеих сторон, как вблизи места реза, так и по краям.
- ▶ **Не используйте тупые или поврежденные пильные диски.** Пильные диски с тупыми или неправильно разведенными зубьями способствуют появлению сильного трения, защемлению пильного диска и отдаче вследствие недостаточной ширины реза.
- ▶ **Перед пилением плотно затяните устройства регулировки глубины и угла резания.** В случае изменения настроек во время пиления возможно защемление пильного диска и появление отдачи.
- ▶ **Будьте особенно осторожны при пилении в стенах или в других непросматриваемых зонах.** Погружаемый пильный диск может заклинить при контакте со скрытыми препятствиями, вследствие чего возникнет отдача.

Назначение нижнего защитного кожуха

- ▶ **Перед каждым использованием проверяйте, исправно ли закрывается ли нижний защитный кожух. Не используйте пилу, если этот кожух плохо подвигиен и закрывается не сразу. Никогда не фиксируйте нижний защитный кожух в открытом положении.** В случае непреднамеренного падения пилы возможно его деформирование. Откройте защитный кожух с помощью возвратного рычага и убедитесь в том, что кожух свободно двигается и не касается ни пильного диска, ни других частей при всех возможных углах и значениях глубины реза.
- ▶ **Проверьте функционирование пружины нижнего защитного кожуха.** Проведите техническое обслуживание пилы перед ее использованием, если нижний защитный кожух и пружина работают неправильно. Поврежденные детали, липкие отложения или скопления опилок замедляют функционирование нижнего защитного кожуха.
- ▶ **Открывайте нижний защитный кожух вручную только при выполнении специальных работ, например, при выполнении погружных и угловых резах.** Откройте нижний защитный кожух с помощью возвратного рычага и отпустите рычаг после врезания (погружения) пильного диска в заготовку. При выполнении всех других пильных работ нижний защитный кожух должен срабатывать автоматически.
- ▶ **Не кладите пилу на верстак или пол, если пильный диск не закрыт нижним защитным кожухом.** Незащищенный, вращающийся по инерции пильный диск обуславливает смещение пилы против направления реза и режет все, что находится на его пути. Учитывайте при этом время работы пилы по инерции.

2.3 Дополнительные указания по технике безопасности

Безопасность персонала

- ▶ **Внесение изменений в конструкцию инструмента и его модификация запрещаются.**
- ▶ **Надевайте защитные наушники.** В результате воздействия шума возможна потеря слуха.
- ▶ **При работе с инструментом используйте только защитные приспособления из комплекта.**
- ▶ **Чтобы во время работы руки не затекали, время от времени делайте упражнения для расслабления и разминки пальцев.**
- ▶ **Инструмент не предназначен для использования физически слабыми лицами без соответствующего инструктажа.**
- ▶ **Держите инструмент в недоступном для детей месте.**
- ▶ **Включайте инструмент только на рабочем месте.**
- ▶ **При хранении и транспортировке инструмента вынимайте из него аккумулятор.**
- ▶ **Не работайте с инструментом над головой.**
- ▶ **Не останавливайте инструмент, прижимая режущий диск сбоку.**



- ▶ При включенном инструменте не касайтесь зажимного фланца и зажимного винта.
- ▶ Никогда не нажимайте кнопку блокировки шпинделя при вращающемся режущем диске.
- ▶ Не направляйте инструмент на людей.
- ▶ Контролируйте нажим на режущий диск и обрабатываемый материал, чтобы диск не заблокировался и не вызвал отдачу.
- ▶ Металлическая стружка (опилки) имеет острые кромки и может стать причиной порезов. Носите закрытую одежду во избежание попадания металлической стружки в защитные перчатки, обувь и т. п.
- ▶ Следите за отлетающей металлической стружкой. В ходе резки стружка нагревается и может становиться причиной возгорания, ожогов и порезов.
- ▶ Не допускайте перегрева вершин зубьев режущего диска.
- ▶ Соблюдайте национальные требования по охране труда.
- ▶ Во избежание получения травм и повреждения инструмента используйте только оригинальную оснастку и рабочие инструменты производства Hilti.
- ▶ Пыль, возникающая при обработке лакокрасочных покрытий, содержащих свинец, некоторых видов древесины, бетона/кирпичной и каменной кладки с частицами кварца, минералов, а также металла может представлять опасность для здоровья. Вдыхание частиц такой пыли или контакт с ней может стать причиной появления аллергических реакций и/или заболеваний дыхательных путей как у пользователя, так и у находящихся поблизости лиц. Некоторые виды пыли (например пыль, возникающая при обработке дуба или бука) считаются канцерогенными, особенно в комбинации с дополнительными материалами, используемыми для обработки древесины (соль хромовой кислоты, средства защиты древесины). К работам с асбестосодержащим материалом должны допускаться только специалисты. По возможности используйте подходящую систему пылеудаления. Для эффективного удаления пыли используйте подходящий мобильный пылеудаляющий аппарат. При необходимости надевайте респиратор, который подходит для защиты от конкретного вида пыли. Обеспечьте оптимальную вентиляцию рабочей зоны. Соблюдайте действующие национальные предписания по обработке материалов.

Электрическая безопасность

- ▶ Перед началом работы проверяйте рабочее место на наличие скрытой электропроводки, газо- и водопроводных труб, например с помощью металлоискателя. Открытые металлические части инструмента могут стать проводниками электрического тока, например при случайном повреждении электропроводки. При этом высока вероятность поражения электрическим током.

Аккуратное обращение с аккумуляторами и их правильное использование

- ▶ Соблюдайте специальные предписания по транспортировке, хранению и эксплуатации литий-ионных аккумуляторов.
- ▶ Храните аккумуляторы на безопасном расстоянии от источников огня и высокой температуры. Существует опасность взрыва!
- ▶ Запрещается разбирать, сдавливать, нагревать до температуры свыше 80 °C или сжигать аккумуляторы. В противном случае существует опасность возгорания, взрыва и ожога едкой жидкостью, находящейся внутри аккумулятора.
- ▶ Поврежденные аккумуляторы (например аккумуляторы с трещинами, сломанными частями, погнутыми, вдавленными и/или вытянутыми контактами) заряжать и использовать повторно запрещается.
- ▶ Не используйте аккумуляторы с другими устройствами, инструментами и т. п.
- ▶ Слишком сильный нагрев аккумулятора (такой, что до него невозможно дотронуться) указывает на его возможный дефект. Установите инструмент в пожаробезопасном месте на достаточном расстоянии от воспламеняющихся материалов, где вы сможете контролировать ситуацию. Дайте инструменту остыть. После того, как аккумулятор остынет, свяжитесь с сервисной службой Hilti.

2.4 Дополнительные указания по технике безопасности при работе с дисковыми пилами

- ▶ Подводите ручную дисковую пилу к заготовке только во включенном состоянии.
 - ↳ По всей длине пропила/реза (ни сверху, ни снизу) не должно быть препятствий. Резка пильным диском шурупов, гвоздей и пр. не допускается.
- ▶ Категорически запрещается выполнение пильных работ с дисковой пилой над головой.
- ▶ Не останавливайте пильный диск, прижимая его вбок.
- ▶ Не допускайте перегрева вершин зубьев пильного диска.
- ▶ Для резки того или иного основания всегда используйте подходящий пильный диск.

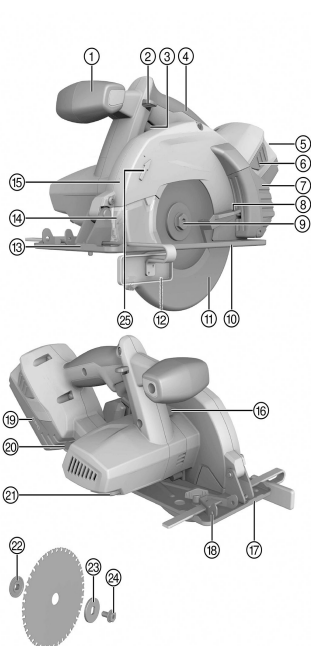


2.5 Аккуратное обращение с аккумуляторами и их правильное использование

- ▶ Соблюдайте специальные предписания по транспортировке, хранению и эксплуатации литий-ионных аккумуляторов.
- ▶ Храните аккумуляторы на безопасном расстоянии от источников высокой температуры/огня и не подвергайте их прямому воздействию солнечного излучения.
- ▶ Запрещается разбирать, сдавливать, нагревать до температуры свыше 80 °С или сжигать аккумуляторы.
- ▶ Не используйте или не заряжайте аккумуляторы, которые подвергались ударам, падали с высоты более одного метра или получали какие-либо иные повреждения. При возникновении такой ситуации всегда обращайтесь в ближайший **сервисный центр Hilti**.
- ▶ Слишком сильный нагрев аккумулятора (такой, что до него невозможно дотронуться) указывает на его возможный дефект. Поместите изделие в пожаробезопасное место на достаточном расстоянии от воспламеняющихся материалов, где вы сможете контролировать ситуацию, и дайте ему остыть. При возникновении такой ситуации всегда обращайтесь в ближайший **сервисный центр Hilti**.

3 Описание

3.1 Обзор изделия 1



- ① Дополнительная рукоятка
- ② Кнопка блокировки включения
- ③ Выключатель
- ④ Рукоятка
- ⑤ Индикатор уровня заряда и неисправности
- ⑥ Кнопка деблокировки с дополнительной функцией активации индикатора уровня заряда аккумулятора
- ⑦ Контейнер для стружки
- ⑧ Рычаг виброзащитного кожуха
- ⑨ Приводной шпиндель
- ⑩ Опорная плита
- ⑪ Виброзащитный кожух
- ⑫ Параллельный упор
- ⑬ Контроль положения режущего диска
- ⑭ Светодиод/смотровое окошко (Пыле)защитный кожух
- ⑮ Кнопка блокировки шпинделя
- ⑯ Указатель разметки/контроль линии реза
- ⑰ Зажим для параллельного упора
- ⑱ Аккумулятор
- ⑳ Зажимной рычаг для регулировки глубины реза
- ㉑ Ключ-шестигранник
- ㉒ Крепежный фланец
- ㉓ Зажимной фланец
- ㉔ Зажимной винт
- ㉕ Стрелка, указывающая направление вращения

3.2 Использование по назначению

Данное изделие представляет собой аккумуляторную дисковую пилу для резки металлов.

Запрещается использование режущих дисков, не соответствующих указанным параметрам (например диаметру, частоте вращения, толщине), отрезных и шлифовальных кругов, а также режущих дисков из высоколегированной быстрорежущей стали (HSS). Пиление древесных/полимерных/композитных материалов, гипскартона и гипсоволокнистых плит не разрешается.



- ▶ Для этого электроинструмента используйте только литий-ионные аккумуляторы фирмы **Hilti** серии В 22.
- ▶ Для зарядки этих аккумуляторов используйте только зарядные устройства **Hilti** серии С4/36.

3.3 Индикатор литий-ионного аккумулятора

Уровень заряда литий-ионного аккумулятора и сбой в работе инструмента сигнализируются посредством индикатора состояния литий-ионного аккумулятора. Уровень заряда литий-ионного аккумулятора отображается после нажатия одной из двух кнопок деблокировки аккумулятора.

Состояние	Значение
Горят четыре светодиода.	Уровень заряда: от 75 % до 100 %
Горят три светодиода.	Уровень заряда: от 50 % до 75 %
Горят два светодиода.	Уровень заряда: от 25 % до 50 %
Горит один светодиод.	Уровень заряда: от 10 % до 25 %
Мигает один светодиод, инструмент готов к работе.	Уровень заряда: < 10 %
Мигает один светодиод, инструмент не готов к работе.	Аккумулятор перегрет или полностью разряжен.
Мигают четыре светодиода, инструмент не готов к работе.	Инструмент перегрет или перегружен.



При нажатом выключателе и в течение макс. 5 с после его отпущения запрос уровня заряда невозможен.

При мигании светодиодов индикатора состояния аккумулятора следуйте указаниям из главы «Помощь при неисправностях».

3.4 Параллельный упор

За счет использования одноплечного параллельного упора становится возможным выполнение точных резов вдоль кромки заготовки или нарезание планок одинакового размера.

Параллельный упор может монтироваться на обеих сторонах опорной плиты.

3.5 Комплект поставки

Дисковая пила, пильный диск, ключ-шестигранник, параллельный упор, руководство по эксплуатации.



Для обеспечения безопасной эксплуатации используйте только оригинальные запасные части и расходные материалы. Допущенные нами запасные части, расходные материалы и принадлежности для данного изделия вы можете найти в **Hilti Store** или смотрите на www.hilti.group.

3.6 Принадлежности

Зажимной фланец, крепежный фланец, зажимной винт.

4 Технические данные

4.1 Дисковая пила

	SCM 22-A
Номинальное напряжение	21,6 В
Масса согласно методу ЕРТА 01	4,1 кг
Диаметр режущего диска	160 мм ... 165 мм
Толщина полотна диска	1,2 мм
Ширина реза	1,6 мм
Крепежное отверстие режущего диска	20 мм
Номинальная частота вращения на холостом ходу	3 500 об/мин
Максимальная глубина реза	57 мм



	SCM 22-A
Рабочая температура	-10 °C ... 50 °C
Температура хранения	-30 °C ... 70 °C

4.2 Аккумулятор

Рабочее напряжение аккумулятора	21,6 В
Температура окружающей среды при эксплуатации	-17 °C ... 60 °C
Температура хранения	-20 °C ... 40 °C
Температура аккумулятора в начале зарядки	-10 °C ... 45 °C

4.3 Данные по шуму и вибрациям согласно EN 62841

Приводимые здесь значения уровня звукового давления и вибрации были измерены согласно стандартизированной процедуре измерения и могут использоваться для сравнения электроинструментов между собой. Они также подходят для предварительной оценки вредных воздействий.

Указанные данные применимы к основным областям применения электроинструмента. Однако, если электроинструмент используется для других целей, с другими рабочими (сменными) инструментами или в случае его неудовлетворительного технического обслуживания, данные могут быть иными. Вследствие этого в течение всего периода работы электроинструмента возможно значительное увеличение вредных воздействий.

Для точного определения вредных воздействий следует также учитывать промежутки времени, в течение которых электроинструмент находится в выключенном состоянии или работает вхолостую. Вследствие этого в течение всего периода работы электроинструмента возможно заметное уменьшение вредных воздействий.

Примите дополнительные меры безопасности для защиты пользователя от воздействия возникающего шума и/или вибраций, например: техническое обслуживание электроинструмента и рабочих (сменных) инструментов, сохранение тепла рук, правильная организация рабочих процессов.

Значения уровня шума

	SCM 22-A
Уровень звуковой мощности (L_{WA})	104 дБ(A)
Погрешность уровня звуковой мощности (K_{WA})	3 дБ(A)
Уровень звукового давления (L_{pA})	93 дБ(A)
Погрешность уровня звукового давления (K_{pA})	3 дБ(A)

Общие значения вибрации

	SCM 22-A
Значение вибрации при резке металла ($A_{h, m}$)	0,82 м/с ²
Коэффициент погрешности (K)	1,5 м/с ²

5 Управление

5.1 Подготовка к работе

5.1.1 Зарядка аккумулятора

1. Перед зарядкой изучите руководство по эксплуатации зарядного устройства.
2. Убедитесь в том, что контакты аккумулятора и зарядного устройства чистые и сухие.
3. Заряжайте аккумулятор только в допущенном к эксплуатации зарядном устройстве.

5.1.2 Установка аккумулятора

ОСТОРОЖНО

Опасность травмирования вследствие короткого замыкания или падения аккумулятора!

- ▶ Перед установкой аккумулятора убедитесь в чистоте его контактов и контактов электроинструмента.
- ▶ Всегда проверяйте, правильно ли зафиксирован аккумулятор.

1. Перед первым вводом в эксплуатацию полностью зарядите аккумулятор.



2. Установите и зафиксируйте аккумулятор в креплении на электроинструменте (при правильной фиксации слышен характерный щелчок).
3. Проверьте надежность фиксации аккумулятора.

5.1.3 Извлечение аккумулятора

1. Нажмите кнопки деблокировки аккумулятора.
2. Извлеките аккумулятор из крепления на электроинструменте.

5.1.4 Снятие режущего круга 2



ПРЕДУПРЕЖДЕНИЕ

Опасность ожога Опасность вследствие нагретого рабочего инструмента, зажимного фланца/винта и острых кромок режущего диска.

- ▶ При замене рабочего инструмента используйте защитные перчатки.

1. Извлеките аккумулятор.
2. Вставьте ключ-шестигранник в зажимной винт для фиксации режущего круга.
3. Нажмите и удерживайте нажатой кнопку блокировки шпинделя.
4. Вверните зажимной винт режущего круга с помощью ключа-шестигранника до полной фиксации кнопки блокировки шпинделя.
5. Отпустите зажимной винт с помощью ключа-шестигранника путем дальнейшего отворачивания в направлении вращения, указанном стрелкой.
6. Выньте зажимной винт и снимите наружный зажимной фланец.
7. Откройте виброзащитный кожух и снимите режущий круг.



При необходимости в целях очистки можно снять крепежный фланец.

5.1.5 Установка режущего диска 3



ОСТОРОЖНО

Опасность повреждения! При использовании неподходящих или неправильно установленных режущих кругов возможно повреждение пилы.

- ▶ Используйте только те режущие круги, которые подходят для этой пилы. Соблюдайте направление вращения, указанное на режущем круге.
- ▶ Используйте только те режущие круги, допустимая частота вращения которых по меньшей мере соответствует максимальной частоте вращения, указанной на пиле.



Убедитесь, что устанавливаемый режущий диск соответствует техническим требованиям и хорошо заточен. Оптимальная заточка режущего диска является необходимым условием для качественного выполнения реза.

1. Очистите крепежный и зажимной фланцы.
2. Установите крепежный фланец в правильном положении на шпиндель привода.
3. Откройте виброзащитный кожух.
4. Установите новый режущий диск.



Соблюдайте направление вращения, указанное стрелкой на режущем диске и инструменте. Оно должно совпадать.

5. Установите наружный зажимной фланец в правильной позиции.
6. Вставьте зажимной винт.
7. Вставьте ключ-шестигранник в зажимной винт режущего диска.
8. Нажмите кнопку блокировки шпинделя.
9. Закрепите зажимной фланец путем заворачивания зажимного винта ключом-шестигранником в направлении против направления вращения, указанного стрелкой.
 - ☛ Кнопка блокировки шпинделя при этом фиксируется.
10. Перед вводом в эксплуатацию проверьте режущий диск на прочность и правильность посадки.



5.1.6 Регулировка глубины реза

1. Разблокируйте зажимной рычаг для регулировки глубины реза.
2. Приподнимите инструмент клешневидным движением и установите нужную глубину реза с помощью зажимного рычага.

5.1.7 Опорожнение контейнера для стружки



ПРЕДУПРЕЖДЕНИЕ

Опасность травмирования Опасность вследствие нагретой или острой металлической стружки.

- ▶ При опорожнении контейнера для стружки используйте защитные перчатки.

1. Извлеките аккумулятор.
2. Вытяните контейнер для стружки движением назад.
3. Разложите контейнер на две части и опорожните его.
4. Насадите и зафиксируйте контейнер для стружки на кожухе.

5.2 Выполнение работ

5.2.1 Включение

- ▶ Включите электроинструмент нажатием выключателя (при нажатой кнопке блокировки включения).

5.2.2 Выключение

- ▶ Остановите установку путем отжатия выключателя.

5.2.3 Резка по разметке



Не допускайте смещения заготовки.

Располагайте ее таким образом, чтобы режущий диск мог свободно вращаться под ней.

Убедитесь в том, что выключатель на электроинструменте выключен.

Установите опорную плиту электроинструмента на заготовку таким образом, чтобы режущий диск не касался заготовки.

1. Вставьте аккумулятор.
2. Включите электроинструмент нажатием выключателя (при нажатой кнопке блокировки включения).
3. Ведите электроинструмент с подходящей скоростью по разметке на заготовке.

5.2.4 Порядок действий при забивании канала для отвода опилок

1. Извлеките аккумулятор.
2. Извлеките контейнер для стружки.
3. Очистите канал для отвода опилок.



При необходимости следует снять режущий круг. → страница 77

4. Проверьте безупречное функционирование подвижных частей электроинструмента, легкость их хода, целостность всех частей и отсутствие повреждений, которые могли бы отрицательно повлиять на работу.

6 Уход и техническое обслуживание



ПРЕДУПРЕЖДЕНИЕ

Опасность травмирования при установленном аккумуляторе !

- ▶ Перед проведением любых работ по уходу и обслуживанию всегда извлекайте аккумулятор!

Уход за электроинструментом

- Осторожно удаляйте налипшую грязь.
- Осторожно очищайте вентиляционные прорези сухой щеткой.
- Очищайте корпус только с использованием слегка увлажненной ткани. Не используйте средства по уходу с содержанием силикона, так как они могут повредить пластмассовые детали.



Уход за литий-ионными аккумуляторами

- Аккумулятор должен быть чистым, без следов масла и смазки.
- Очищайте корпус только с помощью слегка увлажненной ткани. Не используйте средства по уходу с содержанием силикона, так как они могут повредить пластмассовые детали.
- Не допускайте попадания влаги внутрь инструмента.

Техническое обслуживание

- Регулярно проверяйте все видимые части электроинструмента на отсутствие повреждений, а элементы управления — на исправное функционирование.
- При повреждениях и/или функциональных сбоях не используйте электроинструмент. Сразу сдавайте его в сервисный центр **Hilti** для ремонта.
- После ухода за электроинструментом и его технического обслуживания установите все защитные приспособления на место и проверьте их исправное функционирование.



Для обеспечения безопасной эксплуатации используйте только оригинальные запасные части и расходные материалы. Допущенные нами запасные части, расходные материалы и принадлежности для данного устройства вы можете найти в **Hilti Store** или на сайте **www.hilti.group**.

6.1 Очистка пылезащитного колпачка

- ▶ Регулярно выполняйте очистку пылезащитного колпачка на зажимном патроне с помощью сухой и чистой ткани.
- ▶ Осторожно протрите уплотнительный язычок начисто и снова смажьте его тонким слоем пластичной смазки **Hilti**.
- ▶ Всегда заменяйте пылезащитный колпачок, если уплотнительный язычок поврежден.

6.2 Проверка после выполнения работ по уходу и техническому обслуживанию



После ухода за инструментом и его технического обслуживания убедитесь, что все элементы защитного оснащения установлены и исправно функционируют.

- ▶ Для проверки виброзащитного кожуха полностью откройте его с помощью рычага.
 - ↳ После отпущения рычага виброзащитный кожух должен быстро и полностью закрыться.

7 Транспортировка и хранение аккумуляторных электроинструментов

Транспортировка



ОСТОРОЖНО

Непреднамеренное включение в ходе транспортировки !

- ▶ При транспортировке своих электроинструментов всегда отсоединяйте от них аккумуляторы!
- ▶ Извлеките аккумуляторы.
- ▶ Категорически запрещается транспортировать аккумуляторы без упаковки (бестарным способом).
- ▶ После продолжительной транспортировки проверяйте электроинструмент и аккумуляторы перед использованием на отсутствие повреждений.

Хранение



ОСТОРОЖНО

Непреднамеренное повреждение вследствие неисправных или протекающих аккумуляторов !

- ▶ При хранении своих электроинструментов всегда отсоединяйте от них аккумуляторы!
- ▶ По возможности храните электроинструмент и аккумуляторы в сухом и прохладном месте.
- ▶ Никогда не оставляйте аккумуляторы на солнце, на нагревательных/отопительных элементах или за стеклом.
- ▶ Храните электроинструмент и аккумуляторы в сухом виде в недоступном для детей и других лиц, не допущенных к работе с электроинструментом, месте.
- ▶ После длительного хранения перед использованием проверяйте электроинструмент и аккумуляторы на отсутствие повреждений.



8 Помощь при неисправностях

- В случае неисправностей, которые не указаны в этой таблице или которые вы не можете устранить самостоятельно, обращайтесь в ближайший сервисный центр **Hilti**.

8.1 Дисковая пила неисправна

Неисправность	Возможная причина	Решение
Светодиоды ничего не показывают.	Аккумулятор вставлен не полностью.	► Вставьте аккумулятор.
	Разрядите аккумулятор.	► Зарядите аккумулятор.
Мигает один светодиод.	Разрядите аккумулятор.	► Зарядите аккумулятор.
	Аккумулятор слишком холодный/слишком горячий.	► Увеличьте/уменьшите температуру аккумулятора до нужной температуры окружающей среды.
Мигают четыре светодиода.	Кратковременная перегрузка дисковой пилы.	► Отпустите выключатель и нажмите его снова.
	Сработала защита от перегрева.	► Дайте остыть пиле и очистите ее вентиляционные отверстия.

8.2 Дисковая пила исправна

Неисправность	Возможная причина	Решение
Не включается/заблокирован выключатель.	Неисправность отсутствует (функция системы безопасности).	► Нажмите блокиратор включения.
Резко падает частота вращения.	Режущий диск заедает.	► Не допускать перекоса режущего диска.
Стружка не поступает в контейнер для стружки и оседает на опорную плиту.	Контейнер для стружки полностью заполнен.	► Опорожните контейнер для стружки. → страница 78
	Канал для отвода опилок забит.	► Очистите канал для отвода опилок. → страница 78
Режущий диск останавливается.	Чрезмерное усилие подачи.	► Уменьшите усилие подачи и снова включите инструмент.
Аккумулятор разряжается быстрее, чем обычно.	Очень низкая температура внешней среды.	► Обеспечьте постепенный нагрев аккумулятора до комнатной температуры.
При установке аккумулятора не слышно характерного (двойного) щелчка.	Грязь на контактах аккумулятора.	► Очистите фиксирующие выступы и установите аккумулятор повторно.
Сильный нагрев дисковой пилы или аккумулятора.	Электрическая неисправность	► Немедленно выключите дисковую пилу. Извлеките аккумулятор и наблюдайте за ним. Дайте ему остыть. Свяжитесь с сервисной службой Hilti .
	Инструмент перегружен (работа за пределами эксплуатационных характеристик).	► Перед проведением любых работ соблюдайте эксплуатационные характеристики вашего инструмента. См. технические данные.

9 Утилизация

Большинство материалов, из которых изготовлены изделия **Hilti**, подлежит вторичной переработке. Перед утилизацией следует тщательно рассортировать материалы (для удобства их последующей переработки). Во многих странах фирма **Hilti** уже организовала прием бывших в использовании



электрических и электронных устройств для утилизации. Дополнительную информацию по этому вопросу можно получить в отделе по обслуживанию клиентов или у консультантов по продажам фирмы **Hilti**.

Утилизация аккумуляторов

Вследствие выхода газов или жидкостей при неправильной утилизации аккумуляторов возможна угроза для здоровья.

- ▶ Не пересылайте поврежденные аккумуляторы!
- ▶ Закрывайте аккумуляторные контакты не проводящим ток материалом, чтобы избежать коротких замыканий.
- ▶ Утилизируйте аккумуляторы так, чтобы исключить их попадание в руки детей.
- ▶ Утилизируйте аккумулятор через ближайший **Hilti Store** или обратитесь в специализированную фирму по утилизации.



- ▶ Не выбрасывайте электрические инструменты, электронные устройства/приборы и аккумуляторы вместе с обычным мусором!

10 RoHS (Директива об ограничении применения опасных веществ)

По этой ссылке доступна таблица опасных веществ: qr.hilti.com/r4891.

Ссылку в виде QR-кода на таблицу опасных веществ согласно директиве RoHS см. в конце этого документа.

11 Гарантия производителя

- ▶ С вопросами относительно гарантийных условий обращайтесь в ближайшее представительство **Hilti**.



1 Данни за документацията

1.1 Към настоящата документация

- Преди въвеждане в експлоатация прочетете настоящата документация. Това е предпоставка за безопасна работа и безаварийна употреба.
- Съблюдавайте указанията за безопасност и предупреждение в настоящата документация и върху продукта.
- Съхранявайте Ръководството за експлоатация винаги заедно с продукта и предавайте продукта на други лица само заедно с настоящото ръководство.

1.2 Условни обозначения

1.2.1 Предупредителни указания

Предупредителните указания предупреждават за опасност в зоната около продукта. Използват се следните сигнални думи:

ОПАСНОСТ

ОПАСНОСТ !

- ▶ Отнася се за непосредствена опасност от заплаха, която води до тежки телесни наранявания или смърт.

ПРЕДУПРЕЖДЕНИЕ

ПРЕДУПРЕЖДЕНИЕ !

- ▶ Отнася се за възможна опасност от заплаха, която може да доведе до тежки телесни наранявания или смърт.





ПРЕДПАЗЛИВОСТ

ПРЕДПАЗЛИВОСТ !

- ▶ Отнася се за възможна опасна ситуация, която може да доведе до леки телесни наранявания или материални щети.


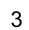


1.2.2 Символи в документацията

В настоящата документация се използват следните символи:

	Преди употреба прочетете Ръководството за експлоатация
	Препоръки при употреба и друга полезна информация
	Боравене с рециклируеми материали
	Не изхвърляйте електроуреди и акумулатори в битовите отпадъци

1.2.3 Символи във фигурите

Във фигурите се използват следните символи:

	Тези числа препращат към съответната фигура в началото на настоящото ръководство
	Номерацията възпроизвежда последователното изпълнение на работните стъпки в изображението и може да се различава от работните стъпки в текста
	Позиционните номера се използват във фигурата Преглед и препращат към номерата на легендата в Раздел Преглед на продукта
	Този знак трябва да предизвика Вашето специално внимание при работа с продукта.



1.3 Символи в зависимост от продукта

1.3.1 Символи

Върху продукта може да се използват следните символи:

	Обороти на празен ход при измерване
	Постоянен ток
RPM	Обороти в минута
	Диаметър
	Режещ диск
	Безжичен пренос на данни
Li-Ion	Литиево-йонен акумулатор
	Използвани типове Hilti литиево-йонни акумулатори. Съблюдавайте указанията в Раздел Употреба по предназначение .

1.4 Информация за продукта

Продуктите са предназначени за професионални потребители и могат да бъдат обслужвани, поддържани в изправност и ремонтирани само от оторизиран компетентен персонал. Този персонал трябва да бъде специално инструктиран за възможните опасности. Продуктът и неговите приспособления могат да бъдат опасни, ако бъдат експлоатирани неправомерно от неквалифициран персонал или ако бъдат използвани не по предназначение.

Обозначението на типа и серийният номер са отбелязани върху типовата табелка.

- ▶ Пренесете серийния номер в представената по-долу таблица. Вие се нуждаете от данните за продукта, когато се обръщате с въпроси към нашето представителство или сервизен отдел.

Данни за продукта

Тип:	SCM 22-A
Поколение:	01
Сериен №:	

1.5 Декларация за съответствие

Ние декларираме на собствена отговорност, че описаният тук продукт отговаря на действащите директиви и стандарти. Копие на Декларацията за съответствие ще намерите в края на настоящата документация.

Тук се съхранява Техническата документация:

Hilti Entwicklungsgesellschaft mbH | Zulassung Geräte | Hiltistraße 6 | 86916 Kaufering, DE

2 Безопасност

2.1 Общи указания за безопасност при електроинструменти

⚠ ПРЕДУПРЕЖДЕНИЕ Прочетете всички указания за безопасност, инструкции, илюстрации и технически характеристики, с които е снабден този електроинструмент. Пропуски при спазване на приведените по-долу инструкции могат да предизвикат електрически удар, пожар и/или тежки наранявания.

Съхранявайте всички указания за безопасност и инструкции за бъдещи справки.

Използването в указанията за безопасност понятие "електроинструмент" се отнася до захранвани от електрическата мрежа електроинструменти (със захранващ кабел) или до захранвани от акумулатор електроинструменти (без захранващ кабел).



Безопасност на работното място

- ▶ **Поддържайте работното си място чисто и добре осветено.** Безпорядъкът или недостатъчното осветление в работната зона може да доведат до злополуки.
- ▶ **Не работете с електроинструмента във взривоопасна среда, където има горими течности, газове или прах.** В електроинструментите се отделят искри, които могат да възпламенят прахове или изпарения.
- ▶ **Дръжте деца и странични лица на безопасно разстояние, докато работите с електроинструмента.** Ако вниманието Ви бъде отклонено, може да загубите контрол върху уреда.

Безопасност при работа с електроинструменти

- ▶ **Съединителният щепсел на електроинструмента трябва да бъде подходящ за контакта.** В никакъв случай не се допуска изменение на конструкцията на щепсела. Ако работите със заземени електроинструменти, не използвайте адаптери за щепсела. Използването на оригинални щепсели и подходящи контакти намалява риска от електрически удар.
- ▶ **Избягвайте допира на тялото Ви до заземени повърхности като тръби, отоплителни уреди, пещки и хладилници.** Рискът от възникване на електрически удар се увеличава, ако тялото Ви е заземено.
- ▶ **Предпазвайте електроинструментите от дъжд или влага.** Проникването на вода в електроинструмента повишава опасността от възникване на електрически удар.
- ▶ **Не използвайте съединителния проводник за цели, за които не е предназначен, напр. за носене на електроинструмента, за окачване или за изваждане на щепсела от контакта.** Предпазвайте съединителния проводник от нагряване, масла, остри ръбове или движещи се части. Повредени или усукани съединителни проводници увеличават риска от електрически удар.
- ▶ **Ако работите с електроинструмент на открито, използвайте само удължителни кабели, които са подходящи и за работа навън.** Използването на удължителен кабел, предназначен за работа на открито, намалява риска от електрически удар.
- ▶ **Ако не можете да избегнете работа с електроинструмента във влажна среда, използвайте ключ с вградена дефектнотокова защита.** Използването на ключ с вградена дефектнотокова защита намалява риска от електрически удар.

Безопасен начин на работа

- ▶ **Бъдете концентрирани, следете внимателно действията си и постъпвайте разумно при работа с електроинструменти.** Не използвайте електроинструмент, ако сте уморени или се намирате под въздействие на наркотици, алкохол или медикаменти. Само един момент на невнимание при използването на електроинструмента може да доведе до сериозни наранявания.
- ▶ **Носете лични предпазни средства и работете винаги със защитни очила.** Носенето на лични предпазни средства, като прахозащитна маска, обезопасени обувки със стабилен грайфер, защитна каска или антифони, според вида и употребата на електроинструмента, намалява риска от наранявания.
- ▶ **Избягвайте неволно включване на електроинструмента.** Уверете се, че електроинструментът е изключен, преди да го свържете към електрозахранването и/или акумулатора, преди да го вземате или пренасяте. Ако при носене на електроинструмента държите пръста си върху пусковия прекъсвач или ако свържете включения уред към електрозахранването, съществува опасност от злополука.
- ▶ **Преди да включите електроинструмента, се уверете, че сте отстранили от него всички инструменти за настройка или гаечни ключове.** Инструмент или ключ, който се намира на въртящо се звено, може да доведе до наранявания.
- ▶ **Избягвайте неудобните положения на тялото.** Работете при стабилно положение на тялото и пазете равновесие във всеки един момент. Така ще можете да контролирате електроинструмента по-добре, ако възникнат неочаквани ситуации.
- ▶ **Работете с подходящо облекло.** Не работете с широки и дълги дрехи или украшения. Дръжте косата си, дрехите си и ръкавиците си на безопасно разстояние от въртящи се части. Свободните дрехи, украшенията или дългите коси могат да бъдат захванати и увлечени от въртящи се части.
- ▶ **Ако е възможно монтирането на съоръжения за събиране и изсмукване на прах, се уверете, че те са включени и се използват правилно.** Използването на прахоуловител може да намали породените от прахове опасности.
- ▶ **Не се поддавайте на измамното усещане за сигурност и не пренебрегвайте правилата за безопасност за електроинструменти дори и след като много добре сте опознали електроинструмента и сте го използвали многократно.** Нехайното действие може да доведе за части от секундата до тежки наранявания.



Използване и обслужване на електроинструмента

- ▶ **Не претоварвайте уреда.** Използвайте електроинструмента само съобразно неговото предназначение. Ще работите по-добре и по-безопасно, ако използвате подходящия електроинструмент в посочения диапазон на мощност.
- ▶ **Не използвайте електроинструмент, чийто прекъсвач е повреден.** Електроинструмент, който не може повече да бъде включван или изключван, е опасен и трябва да бъде ремонтиран.
- ▶ **Издадете щепсела от контакта и/или отстранете разглобения акумулатор, преди да предприемете действия по настройките на уреда, смяната на принадлежност или приборането на уреда.** Тази предпазна мярка предотвратява опасността от задействане на електроинструмента по невнимание.
- ▶ **Съхранявайте неизползвани в момента електроинструменти далеч от достъпа на деца.** Не допускайте използването на уреда от лица, които не са запознати с него или не са прочели настоящите инструкции. В ръцете на неопитни потребители електроинструментите могат да бъдат опасни.
- ▶ **Отнасяйте се грижливо към електроинструменти и принадлежности.** Проверявайте дали подвижните елементи функционират безупречно и не заклинват, дали има счупени или повредени части, които нарушават функциите на електроинструмента. Преди да използвате уреда, дайте повредените части за ремонт. Много злополуки се дължат на лошо поддържани електроинструменти.
- ▶ **Поддържайте режещите инструменти винаги добре заточени и чисти.** Добре поддържаните режещи инструменти с остри ръбове заклинват по-рядко и се водят по-лесно.
- ▶ **Използвайте електроинструменти, принадлежности, сменяеми инструменти и т.н. съгласно настоящите инструкции.** Съобразявайте се и с конкретните работни условия и с дейностите, които трябва да бъдат извършвани. Употребата на електроинструменти за цели, различни от предвидените от производителя, може да доведе до опасни ситуации.
- ▶ **Поддържайте ръкохватките и повърхностите за хващане сухи, чисти и незамърсени от масла и смазки.** Хлъзгави ръкохватки и повърхности за хващане не позволяват безопасно обслужване и контрол на електроинструмента в непредвидени ситуации.

Използване и обслужване на акумулаторния инструмент

- ▶ **Зареждайте акумулаторите само с препоръчани от производителя зарядни устройства.** При зарядно устройство, подходящо за определен вид акумулатори, съществува опасност от пожар, ако то се използва с други акумулатори.
- ▶ **Използвайте в електроинструментите само предвидените за съответния модел акумулатори.** Употребата на други акумулатори може да доведе до наранявания и опасност от пожар.
- ▶ **Съхранявайте неизползваните акумулатори далече от кламери, монети, ключове, пирони, винтове или други дребни метални предмети, тъй като те могат да предизвикат късо съединение в контактите.** При късо съединение в контактите на акумулатора може да се получат изгаряния или да възникне пожар.
- ▶ **Ако акумулаторът се използва неправилно, от него може да излезе течност.** Избягвайте контакт с тази течност. При случаен контакт изплакнете мястото обилно с вода. Ако течността попадне в очите, потърсете допълнително лекарска помощ. Излизащата от акумулатора течност може да причини кожни раздразнения или изгаряния.
- ▶ **Не използвайте повреден или модифициран акумулатор.** Повредените или модифицирани акумулатори могат да имат непредвидимо поведение и да предизвикат огън, експлозия или да породят опасност от наранявания.
- ▶ **Не подлагайте акумулатора на въздействието на огън или твърде високи температури.** Огън или температури над 130 °C (265 °F) могат да предизвикат експлозия.
- ▶ **Следвайте всички инструкции относно зареждането и никога не зареждайте акумулатора или акумулаторния инструмент извън посочения в Ръководството за експлоатация температурен обхват.** Неправилното зареждане или зареждането извън допустимия температурен обхват може да разруши акумулатора и да повиши опасността от възникване на пожар.

Сервизиране

- ▶ **Ремонтът на електроинструмента трябва да се извършва само от квалифицирани специалисти и само с оригинални резервни части.** По този начин се гарантира безопасността на съхранението на уреда.
- ▶ **Никога не обслужвайте повредени акумулатори.** Цялостната поддръжка на акумулаторите следва да се извършва само от производителя или от оторизирани центрове за обслужване на клиенти.



2.2 Указания за безопасност за всички циркуляри

Технология на циркуляря

- ▶ **⚠ ОПАСНОСТ:** Внимавайте ръцете Ви да не попаднат в обсега на рязане или да допрат режещия диск. Със свободната си ръка дръжте уреда за допълнителната ръкохватка или за корпуса на мотора. Когато циркулярът се държи с две ръце, те не могат да бъдат наранени от режещия диск.
- ▶ **Не поставяйте ръцете си под детайла.** Предпазният щит не може да Ви предпази от режещия диск в областта под детайла.
- ▶ **Съобразете дълбочината на среза с дебелината на детайла.** В областта под детайла трябва да се вижда по-малко от половината от височината на зъбеца.
- ▶ **Никога не закрепвайте обработвания детайл в ръката или над крака. Обезопасете детайла върху стабилна подложка.** За минимизиране на риска от допир с тялото, заклещване на режещия диск или загуба на контрол е важно детайлът да бъде добре закрепен.
- ▶ **Дръжте електроинструмента само за изолираните части на ръкохватката, когато извършвате дейности, при които сменяемият инструмент може да попадне на скрити тоководещи проводници.** Контактът с тоководещи проводници поставя под напрежение също и металните части на електроинструмента и може да доведе до токов удар.
- ▶ **При надлъжни срезове винаги използвайте ограничител или прав водач по ръба.** Това подобрява точността на рязане и намалява възможността за заклещване на режещия диск.
- ▶ **Винаги използвайте режещи дискове с правилно избран размер и подходящ отвор за закрепване (напр. звездообразен или кръгъл).** Режещи дискове, които не съответствуват на монтажните части на циркуляря, се въртят неравномерно и водят до загуба на контрол.
- ▶ **Никога не използвайте повредени или неподходящи подложни шайби или винтове за режещи дискове.** Подложните шайби и винтовете за режещи дискове са конструирани специално за Вашия циркуляр с цел постигане на оптимална производителност и безопасност.

Откат - причини и съответни указания за безопасност

- Откатът е внезапната реакция вследствие на закачен, заклещен или неправилно подравнен режещ диск, която води до това, че неконтролируемият циркуляр се повдига и се отмества навън от детайла в посока на работещия с уреда;
- ако режещият диск се закачи или заклещи в затварящия се процеп на среза, той блокира, и силата на мотора изхвърля обратно циркуляря по посока на работещия с уреда;
- ако режещият диск се извърти или е подравнен неправилно, зъбците на задния ръб на режещия диск могат да се закачат в повърхността на детайла, поради което режещият диск излиза от процепа на среза и циркулярът отскача обратно по посока на работещия с уреда.

Откатът е следствие от неправилно или погрешно използване на циркуляря. Той може да бъде предотвратен чрез подходящи предпазни мерки, както е описано по-долу.

- ▶ **Дръжте режещия диск здраво с двете ръце и поставете горната част на ръцете си в позиция, в която можете да поемете силите на откат. Стойте винаги отстрани на режещия диск, никога не поставяйте режещия диск на една линия с тялото си.** При откат циркулярът може да отскочи назад, но работещият с уреда може да контролира силите на откат, ако за тези цел са предприети подходящи предпазни мерки.
- ▶ **В случай, че режещият диск са заклени или работата е прекъсната, изключете циркуляря и го оставете в детайла, докато режещият диск спре да се върти. Никога не се опитвайте да извадите циркуляря от детайла или да го издърпате назад, докато режещият диск се върти, в противен случай може да последва откат.** Определете и отстранете причината за закливане на режещия диск.
- ▶ **Когато отново искате да стартирате циркуляр, който се намира в детайла, центрирайте режещия диск в процепа на среза и проверете дали зъбците на циркуляря не са се заклещили в детайла.** Ако режещият диск е заклещен, той може да изскочи от детайла или да предизвика откат при повторно стартиране на циркуляря.
- ▶ **За да намалите риска от възникване на откат от заклещен режещ диск, укрепвайте и подпирайте големи плочи.** Големите плочи могат да се огънат под собствената си тежест. Плочите трябва да се укрепят от двете страни както в близост до процепа на среза, така и в краищата.
- ▶ **Не използвайте износени или повредени режещи дискове.** Режещи дискове с износени или неправилно подравнени зъбци предизвикват - поради прекалено тесен процеп на среза - повишено триене, заклещване на режещия диск и откат.
- ▶ **Преди рязането затегнете настройките за дълбочина на среза и ъгъл на среза.** Ако при рязането настройките се променят, режещият диск може да заклени и да възникне откат.



- ▶ **Бъдете особено внимателни при рязане в съществуващи стени или други невидими области.** Потопящият режещ диск може да блокира при рязане в скрити обекти и да предизвика откат.

Функция на долния предпазен щит

- ▶ **Преди всяка употреба проверявайте дали долният предпазен щит се затваря изправно. Не използвайте циркуляра, ако долният предпазен щит не се движи свободно и не се затваря веднага. Никога не закачайте или завързвайте долния предпазен щит в отворено положение.** Ако циркулярът падне по невнимание на земята, долният предпазен щит може да се изкриви. Отворете предпазния щит с лоста за освобождаване и се уверете, че се движи свободно и при всички ъгли и дълбочини на среза не допира нито режещия диск, нито други части.
- ▶ **Проверете функционирането на пружината за долния предпазен щит. Ако долният предпазен щит и пружината не функционират изправно, преди употреба дайте циркуляра за поддръжка.** Повредени части, лепливи отлагания или наслоявания на стружки забавят действието на долния предпазен щит.
- ▶ **Отваряйте долния предпазен щит на ръка само при специални срезове, като “рязане чрез потапяне и рязане под ъгъл”. Отворете долния предпазен щит с лоста за освобождаване и го отпуснете, щом режещият диск навлезе в детайла.** При всички други режещи дейности долният предпазен щит следва да работи автоматично.
- ▶ **Не поставяйте циркуляра на тезгяха или на земята, ако долният предпазен щит не покрива режещия диск.** Непокритият, продължаващ да се върти режещ диск, отстранява циркуляра в посока, противоположна на посоката на рязане, и реже всичко, което му застане на пътя. Отчитайте времето на въртене на циркуляра по инерция до окончателно спиране.

2.3 Допълнителни указания за безопасност

Безопасен начин на работа

- ▶ **Не са разрешени манипулации или промени по уреда.**
- ▶ **Носете антифони.** Въздействието на шума може да доведе до загуба на слуха.
- ▶ **Използвайте уреда само с предвидените за него защитни устройства.**
- ▶ **Правете работни паузи и упражнения за отмора и гимнастика на пръстите за подобряване на кръвообращението в тях.**
- ▶ **Уредът не е предназначен за слаби хора без да им е проведен инструктаж.**
- ▶ **Дръжте уреда далеч от достъпа на деца.**
- ▶ **Включете продукта едва на работното място.**
- ▶ **При съхранение и транспортиране на уреда изваждайте акумулатора.**
- ▶ **Не работете с продукта над главата си.**
- ▶ **Не спирайте продукта чрез страничен противонатиск в режещия диск.**
- ▶ **При работещ уред не докосвайте затегателния фланец и затегателния болт.**
- ▶ **Никога не натискайте бутона за застопоряване на шпиндела, когато режещият диск се върти.**
- ▶ **Не насочвайте уреда към хора.**
- ▶ **Напаснете силата на подаване към режещия диск и обработвания материал така, че режещият диск да не бъде блокиран и евентуално да предизвика откат.**
- ▶ **Металните стружки са остри и могат да причинят наранявания. Работете с плътно прибрани дрехи, за да не попаднат стружки във Вашите ръкавици, обувки или в други части на облеклото.**
- ▶ **Внимавайте за това накъде отхвърчат метални стружки. Стружките са горещи и могат да предизвикат пожар, изгаряния и наранявания при рязане.**
- ▶ **Избягвайте прегряване на връхчетата на зъба на циркуляра.**
- ▶ **Съблюдавайте националните изисквания за охрана на труда.**
- ▶ **За предотвратяване на опасност от наранявания използвайте само оригинални принадлежности и инструменти на Hilti.**
- ▶ **Прахове от материали, като съдържаща олово боя, някои видове дървесина, бетон/зидария/скала, които съдържат кварц и минерали, както и метали, могат да бъдат вредни за здравето. При допир или вдихване на прах могат да възникнат алергични реакции и/или заболявания на дихателните пътища на работещия или на намиращите се в близост лица. Някои прахове, като прах от дъб или бук, се считат за канцерогенни, особено в комбинация с добавки за дървообработка (хромат, средства за защита на дървесина). Азбестосъдържащият материал трябва да се обработва само от специалисти. По възможност използвайте прахоуловител. За да постигнете по-висока степен на прахоулавяне, използвайте подходящ мобилен прахоуловител. При нужда носете маска за дихателна защита, която е подходяща за съответния вид прах. Осигурете добро проветряване на работното място. Спазвайте валидните външната страна разпоредби за материалите за обработване.**



Безопасност при работа с електроинструменти

- ▶ Преди започване на работа проверете работната зона за скрито лежащи електрически проводници, газо- и водопроводни тръби, напр. с металотърсач. Външните метални части на уреда могат да станат токопроводящи, ако напр. по невнимание сте повредили тоководещ проводник. Това създава сериозна опасност от възникване на електрически удар.

Грижливо отношение към акумулатори и внимателно боравене с тях

- ▶ Спазвайте специалните нормативни разпоредби за транспорт, съхранение и експлоатация на литиево-йонни акумулатори.
- ▶ Дръжте акумулаторите далече от високи температури и огън. Има опасност от експлозия.
- ▶ Акумулаторите не трябва да се разглобяват, смачкват, да се нагреват над 80°C (176°F) или да се изгарят. В противен случай има опасност от пожар, експлозия и кожни изгаряния.
- ▶ Повредени акумулатори (напр. акумулатори с пукнатини, със счупени части, скрити, избутани назад и/или с извадени контакти) не трябва нито да се зареждат, нито да се използват повече.
- ▶ Не използвайте акумулаторите като източник на енергия за други неквалифицирани потребители.
- ▶ Ако акумулаторът е много горещ на пипане, той може да има дефект. Поставете уреда на незапалимо, достатъчно отдалечено от запалими материали място, където уредът може да бъде наблюдаван, и го оставете да се охлади. Свържете се със сервис на Hilti след като акумулаторът е напълно охладен.

2.4 Допълнителни указания за безопасност за циркуляри

- ▶ Придвижвайте ръчния циркуляр към детайла само във включено състояние.
 - ↳ Пътят на среза трябва да бъде свободен от препятствия отгоре и отдолу. Не режете в налични винтове, пирони и други подобни.
- ▶ Никога не работете с циркуляр над главата Ви.
- ▶ Никога не спирайте режещия диск чрез страничен противонатиск.
- ▶ Избягвайте прегряване на върхчетата на зъба на циркуляра.
- ▶ За основата, която ще се реже, винаги използвайте съответния режещ диск.

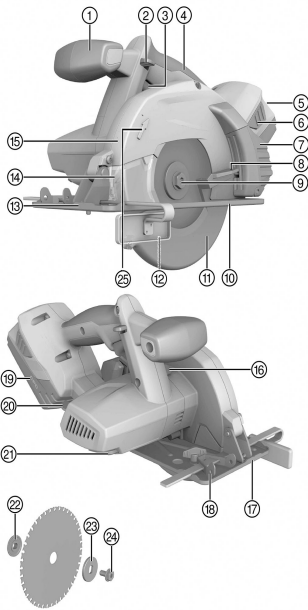
2.5 Грижливо отношение към акумулатори и внимателно боравене с тях

- ▶ Спазвайте специалните нормативни разпоредби за транспорт, съхранение и експлоатация на литиево-йонни акумулатори.
- ▶ Дръжте акумулаторите далече от високи температури, пряка слънчева светлина и огън.
- ▶ Акумулаторите не трябва да се разглобяват, смачкват, да се нагреват над 80°C или да се изгарят.
- ▶ Не използвайте или не зареждайте акумулатори, които са били ударени, паднали са от височина повече от един метър или са били повредени по друг начин. В този случай винаги се свързвайте с Вашия **Hilti сервис**.
- ▶ Ако акумулаторът е много горещ на пипане, той може да има дефект. Поставете продукта на незапалимо място, достатъчно отдалечено от запалими материали, където той може да бъде наблюдаван, и го оставете да се охлади. В този случай винаги се свързвайте с Вашия **Hilti сервис**.



3 Описание

3.1 Преглед на продукта



- ① Допълнителна ръкохватка
- ② Блокировка срещу включване
- ③ Включвател/изключвател
- ④ Ръкохватка
- ⑤ Индикатор за състояние на зареждане и грешка
- ⑥ Бутон за деблокиране с допълнителна функция Активиране на индикацията за състояние на зареждане
- ⑦ Контейнер за стружки
- ⑧ Лост за управление на подвижен предпазен щит
- ⑨ Задвижващ шпиндел
- ⑩ Основна плоча
- ⑪ Подвижен предпазен щит
- ⑫ Паралелна опора
- ⑬ Контрол на позицията на диска
- ⑭ Светодиод/наблюдателно прозорче
- ⑮ Предпазен щит
- ⑯ Бутон за застопоряване на шпиндела
- ⑰ Индикатор за наличие на пукнатина/контрол на линия на рязане
- ⑱ Клема за паралелна опора
- ⑲ Акумулатор
- ⑳ Затягащ лост за настройка на дълбочина на среза
- ㉑ Ключ с вътрешен шестостен
- ㉒ Закрепващ фланец
- ㉓ Затегателен фланец
- ㉔ Затегателен винт
- ㉕ Стрелка за посока на въртене

3.2 Употреба по предназначение

Описаният продукт е акумулаторен циркуляр. Той е предназначен за отрезни работи в метал или металоподобни материали.

Не трябва да се използват режещи дискове, които не отговарят на посочените характеристики (напр. диаметър, обороти, дебелина), шайби за рязане и шлифовъчни шайби, както и дискове от високолегирана бързорезеща стомана (HSS-стомана). Дървени или дървоподобни материали, пластмаси, гипсокартон, гипсофазерни плочи и многослойни материали не могат да бъдат рязани.

- ▶ За този продукт използвайте само литиево-йонните акумулатори на **Hilti** от тип В 22.
- ▶ За тези акумулатори използвайте само зарядните устройства на **Hilti** от тип С4/36.

3.3 Индикатор на литиево-йонен акумулатор

Състоянието на зареждане на литиево-йонния акумулатор и смущенията в уреда се индикират посредством индикатора на литиево-йонния акумулатор. Състоянието на зареждане на литиево-йонния акумулатор се индикира след натискане на един от двата бутона за освобождаване на акумулатора.

Състояние	Значение
4 светодиода светят.	Състояние на зареждане: 75 % до 100 %
3 светодиода светят.	Състояние на зареждане: 50 % до 75 %
2 светодиода светят.	Състояние на зареждане: 25 % до 50 %
1 светодиод свети.	Състояние на зареждане: 10 % до 25 %



Състояние	Значение
1 светодиодиод мига, уредът е в готовност за работа.	Състояние на зареждане: < 10 %
1 светодиодиод мига, уредът не е в готовност за работа.	Акумулаторът е прегрял или е напълно разреден.
4 светодиодиода мигат, уредът не е в готовност за работа.	Уредът е претоварен или прегрял.

- i** При задействан команден ключ и до 5 секунди след отпускане на командния ключ прочитането на данните за състоянието на зареждане става невъзможно.
 При мигащи светодиоди на индикатора на акумулатора, моля, съблюдавайте указанията в Раздел Помощ при наличие на смущения.

3.4 Паралелна опора

Чрез еднораменната паралелна опора е възможна направата на точни срезове успоредно на ръба на детайла, респ. рязане на еднакви по размери планки.
 Паралелната опора може да се монтира от двете страни на основната плоча.

3.5 Обем на доставката

циркуляр, режещ диск, ключ за винтове с вътрешен шестостен, паралелна опора, Ръководство за експлоатация.

- i** За безопасна работа използвайте само оригинални резервни части и консумативи. Разрешените от нас резервни части, консумативи и принадлежности за Вашия продукт ще намерите във Вашия **Hilti Store** или на: www.hilti.group.

3.6 Принадлежности

затегателен фланец, закрепващ фланец, затегателен болт.

4 Технически данни

4.1 Циркуляр

	SCM 22-A
Номинално напрежение	21,6 В
Тегло в съответствие с EPTA-Procedure 01	4,1 кг
Диаметър на режещ диск	160 мм ... 165 мм
Дебелина на опорен диск	1,2 мм
Ширина на рязане	1,6 мм
Отверстие за фиксиране на режещ диск	20 мм
Номинални обороти на празен ход	3 500 об/мин
Максимална дълбочина на рязане	57 мм
Експлоатационна температура	-10 °C ... 50 °C
Температура на съхранение	-30 °C ... 70 °C

4.2 Акумулатор

Работно напрежение на акумулатора	21,6 В
Температура на околната среда при работа	-17 °C ... 60 °C
Температура на съхранение	-20 °C ... 40 °C
Температура на акумулатора в началото на зареждането	-10 °C ... 45 °C



4.3 Информация за шума и стойности на вибрациите съгласно EN 62841

Посочените в настоящите инструкции стойности на звуковото налягане и на вибрациите са били измерени в съответствие със стандартизиран метод на измерване и могат да бъдат използвани при сравняването на електроинструменти помежду им. Те са подходящи и за предварителна оценка на натоварването от трептения.

Посочените данни представят основните приложения на електроинструмента. Ако обаче електроинструментът се използва за други приложения, с различни сменяеми инструменти или при недостатъчна поддръжка, в данните може да се появят отклонения. Това може значително да повиши натоварването от трептения през целия период на експлоатация.

За точна преценка на натоварването от трептения трябва да се вземат предвид и периодите, в които уредът е изключен или работи, но не е в реална експлоатация. Това може значително да намали натоварването от трептения през целия период на експлоатация.

Определете допълнителни мерки за безопасност с цел защита на работещия срещу въздействието на звука и/или вибрациите, като например: поддръжка на електроинструмент и сменяеми инструменти, поддръжане на топли ръце, организация на работните процеси.

Стойности на шумовите емисии

	SCM 22-A
Ниво на звукова мощност (L_{WA})	104 дБ(A)
Отклонение при ниво на звукова мощност (K_{WA})	3 дБ(A)
Ниво на звуково налягане (L_{pA})	93 дБ(A)
Отклонение при ниво на звуково налягане (K_{pA})	3 дБ(A)

Общи стойности на вибрациите

	SCM 22-A
Емисионна стойност на трептенията за рязане в метал ($A_{h, m}$)	0,82 m/s^2
Отклонение (K)	1,5 m/s^2

5 Експлоатация

5.1 Подготовка на работата

5.1.1 Зареждане на акумулатор

1. Преди зареждането прочетете Ръководството за експлоатация на зарядното устройство.
2. Уверете се, че контактите на акумулатора и на зарядното устройство са чисти и сухи.
3. Заредете акумулатора с разрешено зарядно устройство.

5.1.2 Поставяне на акумулатор

ПРЕДПАЗЛИВОСТ

Опасност от нараняване поради късо съединение или паднал акумулатор!

- ▶ Преди поставянето на акумулатора се уверете, че контактите на акумулатора и контактите на продукта са почистени от замърсявания.
- ▶ Уверете се, че акумулаторът се застопорява винаги правилно.

1. Преди първото пускане в експлоатация зареждайте акумулатора докрай.
2. Поставете акумулатора в държача за уреда, докато се застопори с ясно щракване.
3. Контролирайте стабилното положение на акумулатора.

5.1.3 Отстраняване на акумулатор

1. Натиснете бутоните за деблокиране на акумулатора.
2. Издърпайте акумулатора от от държача за уреда.

5.1.4 Демонтиране на режещ диск

ПРЕДУПРЕЖДЕНИЕ

Опасност от горене Опасност поради горещ инструмент, затегателен фланец или затегателен болт и остри ръбове на режещ диск.

- ▶ При смяна на инструмента използвайте защитни ръкавици.



1. Отстранете акумулатора.
2. Поставете ключа за винтове с вътрешен шестостен на затегателния винт за режещия диск.
3. Натиснете бутона за блокиране на шпиндела и го задръжте в натиснато положение.
4. Завъртете затегателния винт за режещия диск с ключа за винтове с вътрешен шестостен, докато бутонът за застопоряване на шпиндела бъде фиксиран докрай.
5. Разхлабете затегателния винт с ключа за винтове с вътрешен шестостен чрез допълнително завъртане по посока на стрелката за посока на въртене.
6. Свалете затегателния винт и външния затегателен фланец.
7. Отворете подвижния предпазен щит чрез накланяне встрани и извадете режещия диск.



При нужда закрепващият фланец може да бъде свален с цел почистване.

5.1.5 Монтаж на режещ диск 3



ПРЕДПАЗЛИВОСТ

Опасност от повреда! Неподходящите или неправилно поставени режещи дискове могат да повредят циркуляра.

- ▶ Използвайте само режещи дискове, които са подходящи за този циркуляр. Съблюдавайте стрелката за посока на въртене върху режещия диск.
- ▶ Използвайте само режещи дискове, чиито допустими обороти са най-малкото равни на посочените върху продукта максимални обороти.



Уверете се, че режещият диск за затягане отговаря на техническите изисквания и е добре наточен. Острият режещ диск е предпоставка за безупречно разрязване.

1. Почистете закрепващия и затегателния фланец.
2. Поставете закрепващия фланец с правилна ориентация върху задвижващия шпиндел.
3. Отворете подвижния предпазен щит.
4. Поставете новия режещ диск.



Вземете предвид стрелката за посока на въртене върху режещия диск и уреда. Те трябва да са съвместими един с друг.

5. Поставете външния затегателен фланец с правилна ориентация.
6. Поставете затегателния болт.
7. Поставете ключа с вътрешен шестостен на затегателния болт за режещия диск.
8. Натиснете бутона за застопоряване на шпиндела.
9. Закрепете затегателния фланец със затегателния болт чрез завъртане на ключа с вътрешен шестостен по посока, обратна на часовниковата стрелка.
 - Бутонът за застопоряване на шпиндела е фиксиран докрай.
10. Преди пускане в експлоатация проверете стабилното и правилно положение на режещия диск.

5.1.6 Настройка на дълбочина на рязане 4

1. Освободете затегателния лост на настройката за дълбочина на рязане.
2. Повдигнете продукта с ножично движение и чрез здраво затягане на затегателния лост настройте дълбочината на рязане.

5.1.7 Изпразване на контейнер за стружки 5



ПРЕДУПРЕЖДЕНИЕ

Опасност от нараняване Опасност поради горещи или остри стружки.

- ▶ Носете защитни ръкавици при изпразване на контейнера за стружки.

1. Отстранете акумулатора.
2. Издърпайте контейнера за стружки в посока назад.
3. Разгلوبете двете половини на контейнера за стружки и го изпразнете.
4. Плъзнете контейнера за стружки върху капака, докато се застопори.



5.2 Работа

5.2.1 Включване

- ▶ Включете продукта при натисната блокировка срещу включване чрез натискане на включвателя/изключвателя.

5.2.2 Изключване

- ▶ Спрете уреда чрез освобождаване на включвателя/изключвателя.

5.2.3 Рязане по контур



Закрепете детайла срещу изместване.

Поставете детайла така, че режещият диск да се движи свободно под детайла.

Уверете се, че включвателят/изключвателят на продукта е изключен.

Поставете продукта с основната плоча върху детайла така, че режещият диск все още да няма контакт с детайла.

1. Поставете акумулатора.
2. Включете продукта при натисната блокировка срещу включване чрез натискане на включвателя/изключвателя.
3. Придвижвайте продукта в подходящ работен ритъм през детайла по линията на контура.

5.2.4 Работни стъпки при запушен канал за стружки

1. Отстранете акумулатора.
2. Отстранете контейнера за стружки.
3. Почистете канала за стружки.



При нужда режещият диск трябва да бъде демонтиран. → страница 91

4. Проверявайте дали подвижните части на уреда функционират изправно и не заклинват, дали има счупени или повредени детайли, които нарушават функциите на продукта.

6 Обслужване и поддръжка



ПРЕДУПРЕЖДЕНИЕ

Опасност от нараняване при поставен акумулатор !

- ▶ Винаги изваждайте акумулатора преди всяка дейност по обслужване и поддръжка!

Грижи за уреда

- Отстранявайте внимателно напластените замърсявания.
- Почиствайте внимателно вентилационните отвори със суха четка.
- Почиствайте корпуса само с леко навлажнена кърпа. Не използвайте препарати за почистване със силикон, тъй като те могат да увредят пластмасовите части.

Грижи за литиево-йонни акумулатори

- Поддържайте акумулатора почистен от масла и смазки.
- Почиствайте корпуса само с леко навлажнена кърпа. Не използвайте препарати за почистване със силикон, тъй като те могат да увредят пластмасовите части.
- Не допускате проникване на влага.

Поддръжка

- Редовно проверявайте всички видими части за наличие на повреди, а елементите за управление - за изправно функциониране.
- Не работете с продукта при наличие на повреди и/или смущения във функциите. Незабавно предавайте уреда в сервиз на **Hilti** за ремонт.
- След извършване на дейности по обслужване и поддръжка монтирайте всички защитни устройства и проверете функциите.



i За безопасна работа използвайте само оригинални резервни части и консумативи. Разрешените от нас резервни части, консумативи и принадлежности за Вашия продукт ще намерите във Вашия **Hilti Store** или на: **www.hilti.group**.

6.1 Почистване на прахозащитната капачка

- ▶ Почиствайте редовно прахозащитната капачка на патронника с чиста и суха кърпа.
- ▶ Забърсвайте внимателно уплътнението и го смазвайте леко отново със смазка на **Hilti**.
- ▶ Ако уплътнението е повредено, на всяка цена подменете прахозащитната капачка.

6.2 Контрол след извършване на работи по обслужване и поддръжка

i След извършване на работи по обслужване и поддръжка проверете дали всички защитни устройства са поставени и функционират изправно.

- ▶ За да установите контрол над подвижния предпазен щит, отворете го докрай посредством задействане на лоста за управление.
 - ↳ След отпускане на лоста за управление подвижният предпазен щит трябва да се затвори бързо и докрай.

7 Транспорт и съхранение на акумулаторни уреди

Транспорт

ПРЕДПАЗЛИВОСТ

Неволно включване при транспортиране !

- ▶ Винаги транспортирайте Вашите продукти без поставени акумулатори!
- ▶ Извадете акумулатора.
- ▶ Не транспортирайте акумулаторите в насипно състояние.
- ▶ След продължително транспортиране преди употреба проверявайте уреда и акумулаторите за наличие на повреди.

Съхранение

ПРЕДПАЗЛИВОСТ

Неволна повреда, дължаща се на дефектни или изтичащи акумулатори !

- ▶ Винаги съхранявайте Вашите продукти без поставени акумулатори!
- ▶ Съхранявайте уреда и акумулаторите по възможност на сухо и прохладно място.
- ▶ Никога не съхранявайте акумулаторите на слънце, върху отоплителни уреди или зад стъкла на прозорци.
- ▶ Съхранявайте уреда и акумулаторите далеч от достъпа на деца и неоторизирани лица.
- ▶ След продължително съхранение преди употреба проверявайте уреда и акумулаторите за наличие на повреди.

8 Помощ при наличие на смущения

- ▶ При наличие на смущения, които не са посочени в настоящата таблица или които не можете да отстраните сами, моля, обърнете се към нашия сервиз на **Hilti**.

8.1 Циркулярът не е в готовност за работа

Смущение	Възможна причина	Решение
Светодиодите не дават индикация.	Акумулаторът не е поставен изцяло.	▶ Поставете акумулатора.
	Разреждане на акумулатор.	▶ Заредете акумулатора.
1 светодиода мига.	Разреждане на акумулатор.	▶ Заредете акумулатора.



Смущение	Възможна причина	Решение
1 светодиод мига.	Акумулаторът е твърде горещ или твърде студен.	► Темперирайте акумулатора до правилната околна температура.
4 светодиода мигат.	Циркулярът е временно претоварен.	► Освободете командния ключ и го задействайте отново.
	Защита срещу прегряване.	► Оставете циркулярът да се охлади и почистете вентилационния отвор.

8.2 Циркулярът е в готовност за работа

Смущение	Възможна причина	Решение
Включвател/изключвателят не може да се натисне, респ. е блокиран.	Няма грешка (функция за безопасност).	► Натиснете блокировката срещу включване.
Оборотите спадат рязко внезапно.	Режещият диск се заклещва.	► Режещият диск е изкривен.
Стружките не се транспортират в контейнера за стружки и попадат върху основната плоча.	Контейнерът за стружки е препълнен.	► Изпразнете контейнера за стружки. → страница 92
	Каналът за стружки е запушен.	► Почистете канала за стружки. → страница 93
Режещият диск спира.	Твърде голяма сила на подаване.	► Намалете силата на подаване и отново включете продукта.
Акумулаторът се изтощава по-бързо от обикновено.	Много ниска околна температура.	► Оставете акумулаторът да се нагрее бавно на стайна температура.
Акумулаторът не се зарежда с ясно "двойно щракване".	Фиксиращите планки на акумулатора са замърсени.	► Почистете фиксиращите планки и отново поставете акумулатора.
Силно нагорещяване на циркуляра или акумулатора.	Електрическа повреда	► Незабавно изключете циркуляра. Извадете акумулатора и го наблюдавайте. Оставете го да се охлади. Свържете се със сервиз на Hilti .
	Продуктът е претоварен (използван е извън границата на приложение).	► Преди всякакви дейности съблюдавайте данните за мощност на вашия продукт. Виж Технически данни.

9 Третиране на отпадъци

Уредите на са произведени в по-голямата си част от материали за многократна употреба. Предпоставка за многократното им използване е тяхното правилно разделяне. В много страни фирмата **Hilti** изкупува обратно Вашите употребявани уреди. Попитайте отдела на **Hilti** за обслужване на клиенти или Вашия търговски представител.

Изхвърляне на акумулатори

Поради неправилно изхвърляне на акумулатори може да възникне опасност за здравето при излизане на газове или течности.

- Не доставяйте или не изпращайте повредени акумулатори!
- Покривайте връзките с непроводим материал, за да предотвратите къси съединения.
- Изхвърляйте акумулаторите по такъв начин, че да не могат да попаднат в ръцете на деца.
- Изхвърляйте акумулатора във Вашия **Hilti Store** или се свържете с местната компания за управление на отпадъците.





- ▶ Не изхвърляйте електроинструменти, електронни устройства и акумулатори в битовите отпадъци!

10 RoHS (Директива за ограничаване на употребата на опасни вещества)

Таблица с опасни вещества ще намерите на следния линк: qr.hilti.com/r4891.

Линк към RoHS таблица ще намерите в края на настоящата документация като QR код.

11 Гаранция на производителя

- ▶ При въпроси относно гаранционните условия, моля, обърнете се към Вашия партньор на **Hilti** по места.



1 Date privind documentația

1.1 Referitor la această documentație

- Înainte de punerea în funcțiune, citiți complet această documentație. Aceasta este condiția necesară pentru un lucru în siguranță și pentru o manevrare fără defecțiuni.
- Aveți în vedere indicațiile de securitate și de avertizare din această documentație și de pe produs.
- Păstrați întotdeauna manualul de utilizare în preajma produsului și predăți-l altor persoane numai împreună cu aceste manual.

1.2 Explicarea simbolurilor

1.2.1 Indicații de avertizare

Indicațiile de avertizare avertizează împotriva pericolelor care apar în lucrul cu produsul. Sunt utilizate următoarele cuvinte-semnal:



PERICOL

PERICOL !

- ▶ Pentru un pericol iminent și direct, care duce la vătămări corporale sau la accidente mortale.



ATENȚIONARE

ATENȚIONARE !

- ▶ Pentru un pericol iminent și posibil, care poate duce la vătămări corporale sau la accidente mortale.



AVERTISMENT

AVERTISMENT !

- ▶ Pentru situații care pot fi periculoase și pot provoca răniri ușoare sau pagube materiale.

1.2.2 Simboluri în documentație

În această documentație sunt utilizate următoarele simboluri:



Citiți manualul de utilizare înainte de folosire



Indicații de folosire și alte informații utile



Lucrul cu materiale reutilizabile



Nu aruncați aparatele electrice și acumulatorii în containerele de gunoi menajer

1.2.3 Simboluri în imagini

Următoarele simboluri sunt utilizate în imagini:



Aceste numere fac trimitere la imaginea respectivă de la începutul acestor instrucțiuni

3

Numerotarea reflectă ordinea etapelor de lucru în imagine și poate să difere de etapele de lucru din text



Numerele pozițiilor sunt utilizate în figura **Vedere generală** și fac trimitere la numerele din legendă în paragraful **Vedere generală a produsului**



Acest semn are rolul de a stimula o atenție deosebită din partea dumneavoastră în lucrul cu produsul.

1.3 Simboluri în funcție de produs

1.3.1 Simboluri

Pe produs pot fi utilizate următoarele simboluri:



Turația nominală de mers în gol



	Curent continuu
RPM	rotații pe minut
\varnothing	Diametru
	Pânză de ferăstrău
	Transmisie fără fir a datelor
Li-Ion	Acumulator Li-Ion
	Seria de tip a acumulatorului Li-Ion Hilti utilizat. Rugăm aveți în vedere datele din capitolul Utilizarea conformă cu destinația .

1.4 Informații despre produs

Produsele sunt destinate utilizatorilor profesioniști, iar operarea cu acestea, întreținerea și repararea lor sunt activități permise numai personalului autorizat și instruit. Acest personal trebuie să fie instruit în mod special cu privire la potențialele pericole. Produsul și mijloacele sale auxiliare pot genera pericole dacă sunt utilizate necorespunzător sau folosite inadecvat destinației de către personal neinstruit. Indicativul de model și numărul de serie sunt indicate pe plăcuța de identificare.

- ▶ Transcrieți numărul de serie în tabelul următor. Datele despre produs vă sunt necesare în cazul solicitărilor de informații la reprezentanța noastră sau la centrul de service.

Date despre produs

Tip:	SCM 22-A
Generația:	01
Număr de serie:	

1.5 Declarație de conformitate

Declarăm pe propria răspundere că produsul descris aici este conform cu directivele și normele în vigoare. O imagine a declarației de conformitate găsiți la finalul acestei documentații.

Documentațiile tehnice sunt stocate aici:

Hilti Entwicklungsgesellschaft mbH | Zulassung Geräte | Hiltistraße 6 | 86916 Kaufering, DE

2 Securitate

2.1 Instrucțiuni de ordin general privind securitatea și protecția muncii pentru sculele electrice

⚠ ATENȚIONARE Consultați toate instrucțiunile de protecție a muncii, instrucțiunile de lucru, imaginile și datele tehnice cu care este prevăzută această sculă electrică. Neglijențele în respectarea următoarelor instrucțiuni pot provoca electrocutări, incendii și/ sau accidentări grave.

Păstrați toate instrucțiunile de protecție a muncii și instrucțiunile de lucru pentru consultare în viitor.

Termenul de „sculă electrică” folosit în instrucțiunile de protecție a muncii se referă la sculele cu alimentare de la rețea (cu cablu de rețea) la sculele electrice cu alimentare de la acumulatori (fără cablu de rețea).

Securitatea în locul de muncă

- ▶ **Mențineți curățenia și un iluminat bun în zona de lucru.** Dezordinea sau iluminatul insuficient în zona de lucru pot constitui surse de accidente.
- ▶ **Nu lucrați cu scula electrică în medii cu pericol de explozie, în care sunt prezente lichide, gaze sau pulberi inflamabile.** Sculele electrice generează scântei care pot aprinde pulberile sau vaporii.
- ▶ **Nu permiteți accesul copiilor și al altor persoane în zona de lucru pe parcursul utilizării sculei electrice.** În cazul distragerii atenției, puteți pierde controlul asupra aparatului.

Securitatea electrică

- ▶ **Fișa de racord a sculei electrice trebuie să se potrivească cu priza de alimentare. Orice gen de modificare a fișei este interzis. Nu folosiți niciun tip de fișe adaptoare împreună cu scule electrice cu pământare de protecție.** Fișele nemodificate și prizele adecvate diminuează riscul de electrocutare.



- ▶ **Evitați contactul corpului cu suprafețele legate la pământ, cum ar fi țevile, sistemele de încălzire, plitele și frigiderule.** Există un risc major de electrocutare atunci când corpul se află în contact cu obiecte legate la pământ.
- ▶ **Feriți sculele electrice de influența ploii și umidității.** Pătrunderea apei în scula electrică crește riscul de electrocutare.
- ▶ **Nu utilizați cablul de legătură în scopuri pentru care nu este destinat, de exemplu pentru a transporta scula electrică, a suspenda scula electrică sau pentru a trage fișa din priza de alimentare.** Feriți cablul de legătură de influențele căldurii, uleiului, muchiilor ascuțite sau componentelor aflate în mișcare. Cablurile de legătură deteriorate sau înfășurate majorează riscul de electrocutare.
- ▶ **Dacă lucrați cu o sculă electrică în aer liber, utilizați numai cabluri prelungitoare care sunt adecvate și pentru folosirea în exterior.** Folosirea cablurilor prelungitoare adecvate lucrului în aer liber diminuează riscul de electrocutare.
- ▶ **Dacă punerea în exploatare a sculei electrice într-un mediu cu umiditate nu se poate evita, utilizați un întrerupător automat de protecție diferențial.** Utilizarea unui întrerupător automat de protecție diferențial diminuează riscul de electrocutare.

Securitatea persoanelor

- ▶ **Procedați cu atenție, concentrați-vă la ceea ce faceți și lucrați în mod rațional atunci când manevrați o sculă electrică. Nu folosiți nicio sculă electrică dacă sunteți obosit sau dacă vă aflați sub influența drogurilor, alcoolului sau medicamentelor.** Un moment de neatenție în folosirea sculei electrice poate duce la accidentări serioase.
- ▶ **Purtați echipament personal de protecție și, întotdeauna, ochelari de protecție.** Folosirea echipamentelor personale de protecție, ca de ex. masca anti-praf, încălțăminta antiderapantă, casca de protecție sau căștile antifonice, în funcție de tipul sculei electrice și de natura aplicației de lucru, duce la diminuarea riscului de accidentare.
- ▶ **Împiedicați pornirea involuntară a aparatului. Asigurați-vă că scula electrică este deconectată, înainte de a o racorda la alimentarea electrică și/ sau la acumulator, de a o lua din locul de lucru sau de a o transporta.** Situațiile în care transportați scula electrică ținând degetul pe întrerupător sau racordați aparatul în stare pornită la alimentarea electrică pot duce la accidente.
- ▶ **Înainte de a porni scula electrică, îndepărtați uneltele de reglaj sau cheile fixe.** Un accesoriu de lucru sau o cheie fixă, aflate într-o componentă rotativă a aparatului, pot provoca vătămări corporale.
- ▶ **Evitați o poziție anormală a corpului. Asigurați-vă o poziție stabilă și păstrați-vă întotdeauna echilibrul.** În acest fel, veți putea controla mai bine scula electrică în situații neașteptate.
- ▶ **Purtați îmbrăcăminte de lucru adecvată. Nu purtați haine largi sau bijuterii. Țineți părul, îmbrăcăminte și mânușile departe de componentele aflate în mișcare.** Îmbrăcăminte largă, bijuteriile sau părul lung pot fi prinse de piesele aflate în mișcare.
- ▶ **Dacă există posibilitatea montării unor accesorii de aspirare și capture a prafului, asigurați-vă că acestea sunt racordate și folosite corect.** Utilizarea unui sistem de aspirare a prafului poate diminua pericolul provocat de praf.
- ▶ **Nu vă bazați pe măsuri de securitate greșite și nu vă dispensați de reglementările de securitate pentru sculele electrice, chiar dacă sunteți familiarizat cu scula electrică după multiple folosiri ale acesteia.** Lucrul neatent poate duce în fracțiuni de secundă la accidentări grave.

Utilizarea și manevrarea sculei electrice

- ▶ **Nu suprasolicitați aparatul. Folosiți scula electrică special destinată lucrării dumneavoastră.** Cu scula electrică adecvată, lucrați mai bine și mai sigur în domeniul de putere specificat.
- ▶ **Nu folosiți nicio sculă electrică având întrerupătorul defect.** O sculă electrică ce nu mai permite pornirea sau oprirea sa este periculoasă și trebuie reparată.
- ▶ **Scoateți fișa din priză și/ sau înlăturați acumulatorul dacă este detașabil, înainte de executarea unor reglaje la aparat, înlocuirea accesoriilor sau depozitarea aparatului.** Această măsură de precauție reduce riscul unei porniri involuntare a sculei electrice.
- ▶ **Păstrați sculele electrice în locuri inaccesibile copiilor, atunci când nu le utilizați. Nu permiteți folosirea aparatului de către persoane care nu sunt familiarizate cu acesta sau care nu au citit instrucțiunile de față.** Sculele electrice sunt periculoase atunci când sunt folosite de persoane fără experiență.
- ▶ **Îngrijiți sculele electrice și accesoriile cu multă atenție. Controlați funcționarea impecabilă a componentelor mobile și verificați dacă acestea nu se blochează, dacă există piese sparte sau care prezintă deteriorări de natură să influențeze negativ funcționarea sculei electrice. Dispuneți repararea pieselor deteriorate înainte de punerea în exploatare a aparatului.** Multe accidente se produc din cauza întreținerii defectuoase a sculelor electrice.



- ▶ **Păstrați accesoriile așchietoare bine ascuțite și curate.** Accesoriile așchietoare întreținute atent, cu muchii așchietoare bine ascuțite se blochează mai greu și pot fi conduse mai ușor.
- ▶ **Utilizați scula electrică, accesoriile, dispozitivele de lucru etc. corespunzător acestor instrucțiuni.** Țineți seama de condițiile de lucru și de activitatea care urmează a fi desfășurată. Folosirea unor scule electrice destinate altor aplicații de lucru decât cele prevăzute poate conduce la situații periculoase.
- ▶ **Mențineți mânerul și suprafețele mânerelor în stare uscată, curată, fără ulei și unsoare.** Mânerul și suprafețele mânerelor nu permit utilizarea și controlul sculei electrice în siguranță în situații neprevăzute, dacă sunt alunecoase.

Utilizarea și manevrarea sculei cu acumulatori

- ▶ **Încărcați acumulatorii numai în redresoarele recomandate de producător.** Pentru un redresor adecvat unui anumit tip de acumulatori, apare pericolul de incendiu dacă acesta este utilizat cu alți acumulatori.
- ▶ **Utilizați numai acumulatorii prevăzuți special pentru sculele electrice.** Folosirea altor acumulatori poate duce la accidentări și poate provoca pericol de incendiu.
- ▶ **Țineți acumulatorii nefolosiți la distanță de agrafele de birou, monede, chei, cuie, șuruburi sau alte obiecte metalice mici, care ar putea provoca scurtcircuitarea contactelor.** Un scurtcircuit între contactele acumulatorului poate avea ca urmări arsuri sau incendii.
- ▶ **La folosirea în mod eronat, este posibilă eliminarea de lichid din acumulatori. Evitați contactul cu acesta. În cazul contactului accidental, spălați cu apă. Dacă lichidul ajunge în ochi, solicitați suplimentar asistență medicală.** Lichidul ieșit din acumulatori poate provoca iritații ale pielii sau arsuri.
- ▶ **Nu folosiți acumulatorii deteriorați sau modificați.** Acumulatorii deteriorați sau modificați se pot comporta imprevizibil și pot provoca incendii, explozii sau pericol de accidentări.
- ▶ **Nu expuneți un acumulator la foc sau la temperaturi prea ridicate.** Focul sau temperaturile de peste 130 °C (265 °F) pot provoca o explozie.
- ▶ **Urmați toate instrucțiunile de încărcare și nu încărcați niciodată acumulatorul sau unealta cu acumulator la valori situate în afara domeniului de temperatură indicat în instrucțiunile de exploatare.** Încărcarea greșită sau încărcarea la valori în afara domeniului avizat de temperatură poate distruge acumulatorul și crește pericolul de incendiu.

Service

- ▶ **Încredințați repararea sculei electrice a dumneavoastră numai personalului calificat de specialitate și numai în condițiile folosirii pieselor de schimb originale.** În acest fel, este garantată menținerea siguranței de exploatare a aparatului.
- ▶ **Nu executați niciodată lucrări de întreținere la un acumulator deteriorat.** Toate lucrările de întreținere la acumulatori se vor executa numai de către producător sau de centrele de asistență pentru clienți, împuternicite de producător.

2.2 Instrucțiuni de protecție a muncii pentru toate ferăstraiele

Procedee de tăiere cu ferăstrăul

- ▶ **⚠ PERICOL: Nu aduceți mâinile în zona de tăiere a ferăstrăului și la pânza de ferăstrău. Țineți de mânerul suplimentar sau de carcasa motorului cu a doua mână.** Dacă țineți ferăstrăul cu ambele mâini, acestea nu pot fi vătămate de pânza de ferăstrău.
- ▶ **Nu duceți mâinile sub piesa care se prelucrează.** Capota de protecție nu vă poate oferi protecție față de pânza de ferăstrău sub piesa care se prelucrează.
- ▶ **Adaptați adâncimea de tăiere la grosimea piesei care se prelucrează.** Sub piesa care se prelucrează, trebuie să fie vizibilă o zonă mai mică decât înălțimea întreagă a unui dinte.
- ▶ **Nu țineți niciodată în mână sau deasupra piciorului piesa care urmează a fi tăiată. Asigurați piesa de lucru într-un dispozitiv stabil.** Este important ca piesa care se prelucrează să fie bine fixată, pentru a minimiza pericolul de contact cu corpul, înțepenirea pânzei de ferăstrău sau pierderea controlului.
- ▶ **Cuprindeți scula numai electrică de suprafețele izolate ale mânerelor, când executați lucrări la care dispozitivul de lucru poate întâlni conductori electrici ascunși.** Contactul cu un conductor parcurs de curent pune sub tensiune și piesele metalice ale sculei electrice și duce la electrocutări.
- ▶ **La tăierea pe lungime, utilizați întotdeauna un opritor sau un ghidaj după muchii.** Acestea îmbunătățesc precizia de tăiere și reduc posibilitatea ca pânza de ferăstrău să se înțepenească.
- ▶ **Utilizați întotdeauna pânze de ferăstrău cu mărimea corectă și cu orificiul de preluare potrivit (de ex. în formă de stea sau rotund).** Pânzele de ferăstrău care nu se potrivesc la piesele de montaj ale ferăstrăului rulează excentric și duc la pierderea controlului.



- ▶ **Nu utilizați niciodată șaibe-suport sau șuruburi deteriorate sau greșite pentru pânda de ferăstrău.** Șaibele-suport și șuruburile pentru pânda de ferăstrău au fost construite special pentru ferăstrăul dumneavoastră, pentru optimizarea randamentului și securității în funcționare.

Recul - cauze și instrucțiuni corespunzătoare de protecție a muncii

- Un recul este reacția bruscă provocată de agățarea, înțepenirea sau alinierea greșită a pâzelor de ferăstrău, evenimente care duc la ridicarea necontrolată a ferăstrăului și la mișcarea acestuia în sensul ieșirii din piesa care se prelucrează pe direcția operatorului;
- Dacă pânda de ferăstrău se agață sau se înțepenește în fanta tăiată care se închide, ea se blochează și forța motorului aruncă ferăstrăul înapoi pe direcția operatorului;
- Dacă pânda de ferăstrău este răsucită în fanta de tăiere sau este orientată greșit, dinții marginii din spate a pânzei de ferăstrău se pot agața în suprafața piesei care se prelucrează, ceea ce produce o mișcare a pânzei de ferăstrău afară din fanta tăiată și saltul înapoi al ferăstrăului pe direcția operatorului.

Recul este consecința folosirii greșite sau defectuoase a ferăstrăului. El poate fi împiedicat prin măsuri de precauție adecvate, așa cum este descris mai jos.

- ▶ **Țineți ferm ferăstrăul cu ambele mâini și aduceți brațele într-o poziție în care puteți capta forțele de recul. Stați întotdeauna lateral față de pânda de ferăstrău și nu aduceți niciodată pânda de ferăstrău în linie cu corpul dumneavoastră.** În cazul unui recul, ferăstrăul circular poate sări pe direcție înapoi, însă operatorul poate stăpâni forțele de recul prin măsuri de precauție adecvate.
- ▶ **Dacă pânda de ferăstrău se înțepenește sau dacă întrerupeți lucrul, deconectați ferăstrăul și țineți-l în materialul de lucru, până când pânda de ferăstrău ajunge în stare de repaus complet. Nu încercați niciodată să îndepărtați ferăstrăul din piesa care se prelucrează sau să-l trageți spre înapoi, cât timp pânda de ferăstrău se mișcă; în caz contrar este posibil un recul.** Determinați și eliminați cauza înțepenirii pânzei de ferăstrău.
- ▶ **Dacă doriți să reporniți un ferăstrău care se află în piesa de prelucrat, centrați pânda de ferăstrău în fanta tăiată și verificați dacă dinții ferăstrăului nu s-au agățat în piesa care se prelucrează.** Dacă pânda de ferăstrău este înțepenită, ea se poate mișca în sensul ieșirii din piesa de prelucrat sau poate provoca un recul când ferăstrăul este repornit.
- ▶ **Sprrijiniți plăcile mari, pentru a diminua riscul unui recul datorită pânzei de ferăstrău înțepenită.** Plăcile mari se pot încovoia sub propria greutate. Plăcile trebuie să fie sprijinite pe ambele laturi, atât în apropierea fantei tăiate, cât și la muchie.
- ▶ **Nu utilizați pânze de ferăstrău tocite sau deteriorate.** Pânzele de ferăstrău cu dinți tociți sau orientați greșit produc o fricțiune ridicată, înțepenirea pânzei de ferăstrău și recul, datorită fantei tăiate prea îngustă.
- ▶ **Înainte de tăierea cu ferăstrăul, fixați bine reglajele pentru adâncimea de tăiere și unghiul de tăiere.** Dacă modificați reglajele pe parcursul tăierii cu ferăstrăul, pânda de ferăstrău se poate înțepeni și poate apărea recul.
- ▶ **Procedați cu o atenție deosebită la tăierea cu ferăstrăul în pereții existenți sau alte zone fără vizibilitate.** Pânda de ferăstrău care intră adânc în material se poate bloca în obiecte ascunse la operația de tăiere și poate provoca un recul.

Funcția capotei inferioare de protecție

- ▶ **Verificați înainte de fiecare folosire dacă s-a închis impecabil capota inferioară de protecție. Nu utilizați ferăstrăul când capota inferioară de protecție nu permite mișcarea liberă și nu se închide imediat. NU strângeți sau legați niciodată capota inferioară de protecție în poziție deschisă.** Dacă ferăstrăul cade în mod involuntar pe sol, capota inferioară de protecție se poate îndoi. Deschideți capota de protecție cu pârghia de retractare, asigurați-vă că aceasta se mișcă liber și, la toate unghiurile și adâncimile de tăiere, nu atinge nici pânda de ferăstrău, nici alte piese.
- ▶ **Verificați funcționarea arcului pentru capota inferioară de protecție. Încredințați ferăstrăul pentru o lucrare de întreținere înainte de folosire, în cazul când capota inferioară de protecție și arc nu lucrează impecabil.** Piese deteriorate, depunerile aderente sau acumulările de material așchiat cauzează întârziere în funcționarea capotei inferioare de protecție.
- ▶ **Deschideți cu mâna capota inferioară de protecție numai în cazul operațiilor speciale de tăiere, cum ar fi „tăierile îngropate și în unghi”. Deschideți capota inferioară de protecție cu pârghia de retractare și eliberați-o, imediat ce pânda de ferăstrău pătrunde în piesa care se prelucrează.** La toate celelalte lucrări de tăiere cu ferăstrăul, capota inferioară de protecție trebuie să lucreze automat.
- ▶ **Nu depuneți ferăstrăul pe bancul de lucru sau pe sol, fără ca pânda de ferăstrău să fie acoperită de capota inferioară de protecție.** O pânda de ferăstrău neprotejată și aflată în mișcare inerțială deplasează ferăstrăul în sens opus celui de tăiere și taie obiectele care îi stau în cale. Acordați atenție în aceste caz intervalului de post-funcționare a ferăstrăului.



2.3 Instrucțiuni suplimentare de protecție a muncii

Securitatea persoanelor

- ▶ **Nu sunt admise intervenții neautorizate sau modificări asupra aparatului.**
- ▶ **Purtați căști antifonice.** Efectele zgomotului pot conduce la pierderea auzului.
- ▶ **Utilizați aparatul numai cu dispozitivele de protecție aferente.**
- ▶ **Faceți pauze de lucru, exerciții de destindere și exerciții ale degetelor, pentru a stimula circulația sângelui prin degete.**
- ▶ **Aparatul nu este destinat persoanelor cu o constituție slabă și fără efectuarea unui instructaj.**
- ▶ **Nu permiteți accesul copiilor la aparat.**
- ▶ **Conectați produsul numai când sunteți la postul de lucru.**
- ▶ **Înlăturați acumulatorul la depozitarea și transportul aparatului.**
- ▶ **Nu lucrați cu produsul deasupra capului.**
- ▶ **Nu frânați produsul prin contraapăsare laterală pe pânza de ferăstrău.**
- ▶ **Nu atingeți flanșa de prindere și surubul de tensionare când aparatul este în funcțiune.**
- ▶ **Nu apăsați niciodată butonul pentru blocarea arborelui principal, când pânza de ferăstrău se rotește.**
- ▶ **Nu îndreptați aparatul spre persoane.**
- ▶ **Adaptați forța de avans la pânza de ferăstrău și la materialul care se prelucrează, astfel încât pânza de ferăstrău să nu se blocheze și să provoace un recul.**
- ▶ **Așchile metalice sunt ascuțite și pot duce la vătămări Țineți îmbrăcămintea închisă, astfel încât în mănușile dumneavoastră, în încălțăminte sau în alte piese de îmbrăcăminte să nu se adune așchii.**
- ▶ **Aveți în vedere unde zboară așchile metalice. Materialul așchiat este fierbinte și poate provoca incendii, arsuri și vătămări prin tăiere.**
- ▶ **Evitați supraîncălzirea vârfurilor de la dinții ferăstrăului.**
- ▶ **Respectați prescripțiile naționale privind protecția muncii.**
- ▶ **Pentru a evita pericolele de accidentare, folosiți numai accesorii și scule originale Hilti.**
- ▶ **Pulberea materialelor cum ar fi vopselele care conțin plumb, unele tipuri de lemn, betonul / zidăria / piatra care conține cuarț și minerale, precum și metale pot dăuna sănătății. Atingerea sau inhalarea pulberii poate provoca reacții alergice și/ sau afecțiuni ale căilor respiratorii ale utilizatorului sau ale persoanelor aflate în apropiere. Anumite categorii de pulbere cum ar fi praful din lemn de stejar sau de fag sunt considerate drept cancerigene, în special în combinație cu substanțele suplimentare pentru tratarea lemnului (cromați, substanțe de protecție a lemnului). Manevrarea materialului care conține azbest este permisă numai persoanelor cu pregătire de specialitate. Utilizați în măsura posibilității un sistem de aspirare a prafului. Pentru a obține un grad ridicat de aspirare a prafului, utilizați un aparat mobil adecvat pentru desprăfuire. Dacă este cazul, purtați o mască de protecție a respirației, care să fie adecvată pentru praful respectiv. Asigurați o aerisire bună a locului de muncă. Respectați prescripțiile în vigoare în țara dumneavoastră pentru materialele care se prelucrează.**

Securitatea electrică

- ▶ **Înainte de începerea lucrului, verificați dacă în zona de lucru există ascunși conductori electrici sau țevi de gaz și de apă, de ex. cu un detector de metale.** Piesele metalice aflate în contact exterior cu aparatul se pot afla sub tensiune în cazul în care, spre exemplu, ați deteriorat din greșeală un conductor electric. Acest lucru reprezintă un pericol serios de electrocutare.

Manevrarea și folosirea cu precauție a acumulatorilor

- ▶ **Respectați directivele speciale pentru transportul, depozitarea și exploatarea acumulatorilor Li-Ion.**
- ▶ **Feriți acumulatorii de influența temperaturilor înalte și a focului.** Pericol de explozie.
- ▶ **Nu este permisă dezmembrarea, strivirea, încălzirea la peste 80°C (176°F) sau arderea acumulatorilor.** În caz contrar, apare pericolul de incendiu, explozie și producere a iritațiilor de natură chimică.
- ▶ **Pentru acumulatorii deteriorați (de ex. acumulatorii cu fisuri, piese rupte, îndoite, contacte bătute și/ sau extrase) nu este permisă nici încărcarea și nici utilizarea în continuare a lor.**
- ▶ **Nu utilizați acumulatorii ca surse de energie pentru alți consumatori nespecificați.**
- ▶ **Dacă acumulatorul se înfierbântă prea puternic pentru a putea fi ținut în mână, este posibil ca el să fie defect. Așezați aparatul într-un loc neinflamabil la o distanță suficientă față de materiale inflamabile, unde poate fi ținută sub observație și lăsați-o să se răcească. Luați legătura cu centrul de service Hilti după ce acumulatorul s-a răcit.**



2.4 Instrucțiuni suplimentare de protecție a muncii pentru ferăstrăile circulare

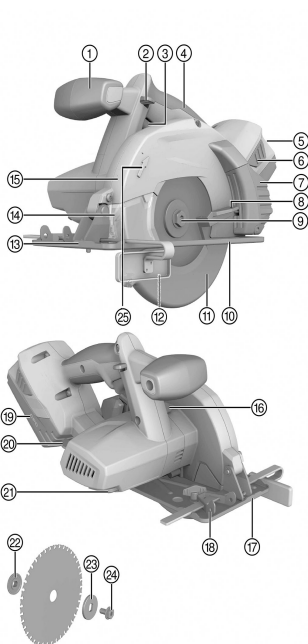
- ▶ Apropiati ferăstrăul circular manual numai în stare conectată de piesa care se prelucrează.
 - ↳ Pe calea de tăiere nu trebuie să se afle obstacole sus și jos. Nu tăiați în șuruburi, cuie sau obiecte similare.
- ▶ Nu lucrați niciodată cu un ferăstrău circular deasupra capului.
- ▶ Nu frânați niciodată pânza de ferăstrău prin contraapăsare laterală.
- ▶ Evitați supraîncălzirea vârfurilor de la dinții ferăstrăului.
- ▶ Pentru materialul de bază de tăiat, utilizați întotdeauna pânza de ferăstrău aferentă.

2.5 Manevrarea și folosirea cu precauție a acumulatorilor

- ▶ Respectați directivele speciale pentru transportul, depozitarea și exploatarea acumulatorilor Li-Ion.
- ▶ Feriți acumulatorii de influența temperaturilor înalte, de expunere directă la soare și de foc.
- ▶ Nu este permisă dezmembrarea, strivirea, încălzirea la peste 80°C sau arderea acumulatorilor.
- ▶ Nu utilizați sau încărcați niciun acumulator care a suferit o lovitură, a căzut de la peste un metru sau a fost deteriorat într-un alt mod. În acest caz, luați legătura cu întotdeauna cu **Hilti Service**.
- ▶ Dacă acumulatorul se înfierbântă prea puternic pentru a putea fi ținut în mână, este posibil ca el să fie defect. Așezați produsul într-un loc neinflamabil la o distanță suficientă față de materiale inflamabile, unde poate fi ținut sub observație și lăsați-l să se răcească. În acest caz, luați legătura cu întotdeauna cu **Hilti Service**.

3 Descriere

3.1 Vedere generală a produsului



- ① Mânerul suplimentar
- ② Siguranță împotriva conectării
- ③ Comutator de pornire/oprire
- ④ Mâner
- ⑤ Indicatorul stării de încărcare și al erorilor
- ⑥ Tastă pentru deblocare cu funcția auxiliară
- ⑦ Activarea indicatorului stării de încărcare
- ⑦ Recipient pentru așchii
- ⑧ Manetă de comandă pentru capota de protecție pendulară
- ⑨ Arbore de acționare
- ⑩ Placă de bază
- ⑪ Capotă de protecție pendulară
- ⑫ Opritor paralel
- ⑬ Controlul al poziției pânzei de ferăstrău
- ⑭ LED/fereastră de vizare
- ⑮ Capotă de protecție
- ⑯ Buton opritor al arborelui principal
- ⑰ Indicator de trasare/control al liniei de tăiere
- ⑱ Clemă pentru opritorul paralel
- ⑲ Acumulator
- ⑳ Pârghie de strângere pentru reglarea adâncimii de tăiere
- ㉑ Cheie imbus
- ㉒ Flanșă de preluare
- ㉓ Flanșă de prindere
- ㉔ Șurub de strângere
- ㉕ Săgeată indicatoare a sensului de rotație



3.2 Utilizarea conformă cu destinația

Produsul descris este un ferăstrău circular cu alimentare de la acumulatori. El este destinat lucrărilor de tăiere cu ferăstrăul în metal sau în materiale asemănătoare.

Nu este permisă utilizarea pânzelor de ferăstrău care nu corespund specificațiilor indicate (de ex. diametru, turație grosime), a discurilor abrazive de tăiere, precum și a pânzelor de ferăstrău din oțeluri rapide înalt aliate (oțel HSS). Nu este permisă tăierea cu ferăstrăul a materialelor lemnoase sau asemănătoare lemnului, maselor plastice, gips-cartonului, panourilor din fibro-gips și materialelor compozite.

- ▶ Utilizați pentru acest produs numai acumulatori Li-Ion **Hilti** din seria de tip B 22.
- ▶ Utilizați pentru acești acumulatori numai redresoarele **Hilti** din seria C4/36.

3.3 Indicația acumulatorului Li-Ion

Starea de încărcare a acumulatorului Li-Ion și defecțiunile la aparat sunt semnalizate prin indicatorul acumulatorului Li-Ion. Starea de încărcare a acumulatorului Li-Ion este indicată după atingerea uneia dintre cele două taste pentru deblocare cu acumulator.

Starea	Semnificație
4 LED-uri se aprind.	Starea de încărcare: 75 % până la 100 %
3 LED-uri se aprind.	Starea de încărcare: 50 % până la 75 %
2 LED-uri se aprind.	Starea de încărcare: 25 % până la 50 %
1 LED se aprinde.	Starea de încărcare: 10 % până la 25 %
1 LED se aprinde intermitent, aparatul este pregătit de funcționare.	Starea de încărcare: < 10 %
1 LED se aprinde intermitent, aparatul nu este pregătit de funcționare.	Acumulatorul este supraîncălzit sau complet descărcat.
4 LED-uri se aprind intermitent, aparatul nu este pregătit de funcționare.	Aparatul este suprasolicitat sau supraîncălzit.

i Când comutatorul de comandă este acționat și până la 5 secunde după eliberarea comutatorului de comandă, apelarea stării de încărcare nu este posibilă.

Dacă LED-urile indicatorului acumulatorului se aprind intermitent, vă rugăm să consultați indicațiile din capitolul Asistență în caz de avarii.

3.4 Opritor paralel

Cu opritorul paralel cu un braț sunt posibile tăieturi de-a lungul unei muchii a piesei, respectiv tăierea de bare la aceeași mărime.

Opritorul paralel poate fi montat pe ambele părți ale plăcii de bază.

3.5 Setul de livrare

Ferăstrău circular, pânză de ferăstrău, cheie imbus, limitator paralel, manual de utilizare.

i Pentru o exploatare sigură utilizați numai piese de schimb și materiale consumabile originale. Piese de schimb, materiale consumabile și accesorii avizate de noi pentru produs găsiți la centrul dumneavoastră **Hilti Store** sau la: www.hilti.group.

3.6 Accesorii

Flanșa de tensionare, flanșa de preluare, șurubul de tensionare.

4 Date tehnice

4.1 Ferăstrău circular

	SCM 22-A
Tensiunea nominală	21,6 V
Greutate conform EPTA-Procedure 01	4,1 kg



	SCM 22-A
Diametrul pânzei de ferăstrău	160 mm ... 165 mm
Grosimea discului suport pentru dinți	1,2 mm
Lățimea de tăiere	1,6 mm
Orificiul de preluare a pânzei de ferăstrău	20 mm
Turația nominală de mers în gol	3.500 rot/min
Adâncimea maximă de tăiere	57 mm
Temperatura de lucru	-10 °C ... 50 °C
Temperatura de depozitare	-30 °C ... 70 °C

4.2 Acumulator

Tensiunea de lucru a acumulatorului	21,6 V
Temperatura ambiantă în timpul funcționării	-17 °C ... 60 °C
Temperatura de depozitare	-20 °C ... 40 °C
Temperatura acumulatorului la începutul încărcării	-10 °C ... 45 °C

4.3 Datele privind zgomotul și valorile vibrațiilor conform EN 62841

Valorile presiunii acustice și ale vibrațiilor indicate în aceste instrucțiuni au fost măsurate corespunzător unui procedeu standardizat de măsură și pot fi utilizate pentru compararea reciprocă a sculelor electrice. Ele sunt adecvate și pentru o apreciere provizorie a valorilor de expunere.

Datele indicate se referă la aplicațiile principale de lucru ale sculei electrice. Firește că, dacă scula electrică este utilizată pentru alte aplicații de lucru cu dispozitive de lucru neprevăzute sau cu o întreținere insuficientă, datele pot să difere. Acest lucru poate ridica în mod considerabil valorile de expunere pe întreaga durată de lucru.

Pentru o apreciere exactă a valorilor de expunere, trebuie să se ia în calcul și timpii în care aparatul este deconectat sau în care el funcționează, dar nu execută efectiv nicio activitate. Acest lucru poate reduce în mod considerabil valorile de expunere pe întreaga durată de lucru.

Stabiliți măsuri de securitate suplimentare pentru protecția operatorului față de efectele sonore și ale vibrațiilor, ca de exemplu: întreținerea sculei electrice și a dispozitivelor de lucru, menținerea mâinilor în stare caldă, organizarea proceselor de lucru.

Valorile emisiei de zgomot

	SCM 22-A
Nivelul puterii acustice (L_{WA})	104 dB(A)
Insecuritatea pentru nivelul puterii acustice (K_{WA})	3 dB(A)
Nivelul presiunii acustice (L_{pA})	93 dB(A)
Insecuritatea pentru nivelul presiunii acustice (K_{pA})	3 dB(A)

Valori totale ale vibrațiilor

	SCM 22-A
Valoarea emisiei de vibrații la tăierea cu ferăstrăul în metal ($A_{h, M}$)	0,82 m/s ²
Insecuritatea (K)	1,5 m/s ²

5 Modul de utilizare

5.1 Pregătirea lucrului

5.1.1 Încărcarea acumulatorului

- Înainte de încărcare, citiți manualul de utilizare al redresorului.
- Aveți în vedere ca la contactele acumulatorului și ale redresorului să existe curățenie și acestea să fie uscate.
- Încărcați acumulatorul într-un redresor avizat.



5.1.2 Introducerea acumulatorului

AVERTISMENT

Pericol de accidentare Prin scurtcircuit sau căderea acumulatorului!

- ▶ Înainte de introducerea acumulatorului, asigurați-vă că la contactele acumulatorului și la contactele de pe produs nu există corpuri străine.
 - ▶ Asigurați-vă că acumulatorul este întotdeauna fixat corect în poziție.
-
1. Încărcați acumulatorul complet înainte de prima punere în funcțiune.
 2. Introduceți acumulatorul în suportul mașinii, până când acesta se înclichetează cu zgomotul caracteristic.
 3. Controlați stabilitatea acumulatorului.

5.1.3 Îndepărtarea acumulatorului

1. Apăsați tastele de deblocare a acumulatorului.
2. Trageți acumulatorul din suportul de aparat.

5.1.4 Demontarea pânzei de ferăstrău

ATENȚIONARE

Pericol de arsuri Pericol provocat de accesoriul de lucru, flanșa de prindere sau șurubul de strângere fierbinți și de marginile ascuțite ale pânzei de ferăstrău.

- ▶ Folosiți mănuși de protecție pentru schimbarea accesoriilor de lucru.
-
1. Înlăturați acumulatorul.
 2. Așezați cheia Inbus pe șurubul de strângere pentru pânda de ferăstrău.
 3. Apăsați butonul opritor al arborelui principal și țineți-l apăsat.
 4. Rotiți cu cheia Inbus șurubul de strângere pentru pânda de ferăstrău, până când butonul opritor al arborelui principal este cuplat complet.
 5. Desfaceți șurubul de strângere cu cheia Inbus, rotind în sensul săgeții indicatoare a sensului de rotație.
 6. Detașați șurubul de strângere și flanșa de prindere exterioră.
 7. Deschideți capota de protecție pendulară prin rabatare și înlăturați pânda de ferăstrău.



Dacă este necesar, flanșa de preluare poate fi detașată pentru curățare.

5.1.5 Montarea pânzei de ferăstrău

AVERTISMENT

Pericol de deteriorare! Pânzele de ferăstrău inadecvate sau introduse greșit pot deteriora ferăstrăul.

- ▶ Utilizați numai pânze de ferăstrău adecvate pentru acest ferăstrău. Acordați atenție săgeții indicatoare a sensului de rotație indicat pe pânda de ferăstrău.
- ▶ Utilizați numai pânze de ferăstrău a căror turație minimă admisibilă este de valoarea turației maxime indicate pe produs.



Asigurați-vă că pânda de ferăstrău care se montează în aparat corespunde cerințelor tehnice și este bine ascuțită. O pânda de ferăstrău ascuțită este condiția necesară pentru o tăiere impecabilă cu ferăstrăul.

-
1. Curățați flanșa de preluare și flanșa de prindere.
 2. Introduceți flanșa de preluare pe arborele de acționare, cu orientare corectă.
 3. Deschideți capota de protecție pendulară.
 4. Introduceți pânda de ferăstrău nouă.



Acordați atenție săgeții indicatoare a sensului de rotație indicat pe pânda de ferăstrău și pe aparat. Acestea trebuie să coincidă.

-
5. Introduceți flanșa de prindere exterioră cu orientare corectă.
 6. Introduceți șurubul de strângere.
 7. Așezați cheia Inbus pe șurubul de strângere pentru pânda de ferăstrău.
 8. Apăsați butonul opritor al arborelui principal.



9. Fixați flanșa de prindere cu șurubul de strângere prin rotirea cheii Inbus în sens contrar săgeții indicatoare a sensului de rotație.
 - ↳ Butonul opritor al arborelui principal se fixează în poziție.
10. Verificați stabilitatea și alezarea corectă a pânzei de ferăstrău înainte de punerea în funcțiune.

5.1.6 Reglarea adâncimii de tăiere

1. Desfaceți pârghia de strângere pentru reglarea adâncimii de tăiere.
2. Ridicați produsul printr-o mișcare similară cu o forfecare și reglați adâncimea de tăiere prin strângerea fermă a pârghiei de strângere.

5.1.7 Golirea recipientului pentru așchii

ATENȚIONARE

Pericol de accidentare Pericol provocat de așchile fierbinți sau ascuțite.

- ▶ Purtați mănuși de protecție la golirea recipientului pentru așchii.

1. Înlăturați acumulatorul.
2. Trageți recipientul pentru așchii spre spate.
3. Deschideți prin rabatare cele două jumătăți ale recipientului pentru așchii și goliți-l.
4. Introduceți prin glisare recipientul pentru așchii pe capotă, până când se fixează.

5.2 Lucrare

5.2.1 Conectarea

- ▶ Porniți produsul cu siguranța împotriva conectării apăsată, prin apăsarea comutatorului de pornire/ oprire.

5.2.2 Deconectarea

- ▶ Oprii aparatul prin eliberarea comutatorului de pornire/ oprire.

5.2.3 Tăierea cu ferăstrăul după trasare



Asigurați piesa care se prelucrează împotriva deplasării.

Amplasați piesa care se prelucrează astfel încât pânda de ferăstrău să ruleze liber pe sub piesă.

Asigurați-vă de starea deconectată a comutatorului de pornire/oprire de pe produs.

Așezați produsul cu placa de bază pe piesa care se prelucrează, astfel încât pânda de ferăstrău să nu aibă contactul încă cu piesa care se prelucrează.

1. Introduceți acumulatorul.
2. Porniți produsul cu siguranța împotriva conectării apăsate, prin apăsarea comutatorului de pornire/ oprire.
3. Conduceți produsul într-un ritm de lucru adecvat de-a lungul trasării, peste piesa care se prelucrează.

5.2.4 Etapele de lucru la înfundarea canalului pentru așchii

1. Înlăturați acumulatorul.
2. Înlăturați recipientul pentru așchii.
3. Curățați canalul pentru așchii.



Dacă este cazul, pânda de ferăstrău trebuie să fie demontată. → Pagina 106

4. Controlați funcționarea impecabilă a componentelor mobile și verificați dacă acestea nu se blochează, dacă există piese sparte sau care prezintă deteriorări de natură să influențeze negativ funcționarea produsului.

6 Îngrijirea și întreținerea

ATENȚIONARE

Pericol de accidentare când acumulatorul este introdus !

- ▶ Înaintea tuturor lucrărilor de îngrijire și întreținere, extrageți întotdeauna acumulatorul!



Îngrijirea aparatului

- Îndepărtați cu precauție murdăria aderentă.
- Curățați fantele de aerisire cu multă atenție, folosind o perie uscată.
- Curățați carcasa numai cu o cârpă ușor umezită. Nu utilizați produse de îngrijire care conțin silicon, deoarece acestea pot ataca piesele din plastic.

Îngrijirea acumulatorilor Li-Ion

- Păstrați acumulatorul curat și fără urme de ulei și unsoare.
- Curățați carcasa numai cu o cârpă ușor umezită. Nu utilizați produse de îngrijire care conțin silicon, deoarece acestea pot ataca piesele din plastic.
- Evitați pătrunderea umidității.

Întreținerea

- Verificați regulat la toate piesele vizibile dacă există deteriorări și funcționare impecabilă a elementelor de comandă.
- În caz de deteriorări și/ sau disfuncționalități, nu puneți produsul în exploatare. Dispuneți imediat repararea la centrul de service **Hilti**.
- După lucrările de îngrijire și întreținere atașați toate dispozitivele de protecție și verificați funcționarea.

i Pentru o exploatare sigură utilizați numai piese de schimb și materiale consumabile originale. Piese de schimb, materiale consumabile și accesorii avizate de noi pentru produs găsiți la centrul dumneavoastră **Hilti Store** sau la: www.hilti.group.

6.1 Curățarea căpăcelului de protecție anti-praf

- ▶ Curățați regulat căpăcelul de protecție anti-praf de la mandrină cu o cârpă curată și uscată.
- ▶ Curățați gulerul de etanșare prin ștergere atentă și ungeți-l din nou cu puțină unsoare **Hilti**.
- ▶ Înlocuiți neapărat căpăcelul de protecție anti-praf dacă gulerul de etanșare este deteriorat.

6.2 Controlul după lucrări de îngrijire și întreținere

i Controlați după lucrările de îngrijire și întreținere dacă toate dispozitivele de protecție sunt montate și dacă funcționează fără defecțiuni.

- ▶ Pentru controlul capotei de protecție pendulară, deschideți-o complet prin acționarea manetei de comandă.
 - ↳ După eliberarea manetei de comandă, capota pendulantă de protecție trebuie să fie închisă rapid și complet.

7 Transportul și depozitarea aparatelor cu acumulatori**Transportul****⚠ AVERTISMENT****Pornire involuntară la transport !**

- ▶ Transportați întotdeauna produsele dumneavoastră fără acumulatori introduși!
- ▶ Extrageți acumulatorii.
- ▶ Nu transportați niciodată acumulatorii în stare vrac.
- ▶ După un transport mai îndelungat, controlați înainte de folosire dacă mașina și acumulatorii prezintă deteriorări.

Depozitarea**⚠ AVERTISMENT****Deteriorare involuntară cauzată de acumulatori defecți sau din care iese lichid !**

- ▶ Depozitați întotdeauna produsele dumneavoastră fără acumulatori introduși!
- ▶ Depozitați mașina și acumulatorii pe cât posibil în spații răcoase și uscate.
- ▶ Nu depozitați niciodată acumulatorii în soare, pe sisteme de încălzire sau în spatele geamurilor de sticlă.
- ▶ Depozitați mașina și acumulatorii în spații inaccesibile pentru copii și persoane neautorizate.



- După o depozitare mai îndelungată, controlați înainte de folosire dacă mașina și acumulatorii prezintă deteriorări.

8 Asistență în caz de avarii

- În cazul unor avarii care nu apar în acest tabel pe care nu le puteți remedia cu mijloace proprii, vă rugăm să vă adresați centrului nostru de service **Hilti**.

8.1 Ferăstrăul circular nu este funcțional


Avarie	Cauza posibilă	Soluție
LED-urile nu indică nimic.	Acumulatorul nu este complet introdus.	► Introduceți acumulatorul.
	Acumulatorul descărcat.	► Încărcați acumulatorul.
1 LED se aprinde intermitent.	Acumulatorul descărcat.	► Încărcați acumulatorul.
	Acumulatorul prea fierbinte sau prea rece.	► Aduceți acumulatorul la temperatura ambiantă corectă.
4 LED-uri se aprind intermitent.	Ferăstrăul circular este suprasolicitat un timp scurt.	► Eliberați comutatorul de comandă și acționați-l din nou.
	Protecția la supraîncălzire.	► Lăsați ferăstrăul circular să se răcească și curățați fantele de aerisire.

8.2 Ferăstrăul circular este funcțional

Avarie	Cauza posibilă	Soluție
Comutatorul de pornire/oprire nu poate fi apăsat, respectiv este blocat.	Nicio defecțiune (funcția de siguranță).	► Apăsati siguranța împotriva conectării.
Turația scade brusc și puterul scade.	Pânza de ferăstrău înțepenită.	► Nu înclinați pânza de ferăstrău în poziție greșită.
Materialul așchiat nu este transportat în recipientul de așchii și cade pe placa de bază.	Recipientul de așchii plin.	► Goliți recipientul pentru așchii. → Pagina 107
	Canalul pentru așchii înfundat.	► Curățați canalul pentru așchii. → Pagina 107
Pânza de ferăstrău se oprește.	Forța de avans prea mare.	► Reduceți forța de avans și conectați produsul din nou.
Acumulatorul se goleşte mai repede decât în mod obișnuit.	Temperatura ambiantă foarte scăzută.	► Lăsați acumulatorul să se încălzească lent la temperatura camerei.
Acumulatorul nu se fixează cu zgomotul caracteristic de "dublu clic".	Ciocurile de fixare de la acumulator murdărite.	► Curățați ciocurile de fixare și introduceți acumulatorul din nou.
Dezvoltare puternică de căldură în ferăstrăul circular sau acumulator.	Defect electric	► Deconectați imediat ferăstrăul circular. Extrageți acumulatorul și examinați-l. Lăsați-l să se răcească. Luați legătura cu centrul de service Hilti .
	Produsul este suprasolicitat (limita de aplicabilitate depășită).	► Înaintea tuturor lucrărilor aveți în vedere datele privitoare la puterea produsului dumneavoastră. Vezi Date tehnice.



9 Dezafectarea și evacuarea ca deșeuri

 Aparatele **Hilti** sunt fabricate într-o proporție mare din materiale reutilizabile. Condiția necesară pentru reciclare este separarea corectă a materialelor. În multe țări, **Hilti** preia aparatele dumneavoastră vechi pentru revalorificare. Solicitați relații la centrul pentru clienți **Hilti** sau la consilierul dumneavoastră de vânzări.

Evacuarea ca deșeu a acumulatorilor

Dacă dezafectarea și evacuarea ca deșeuri ale acumulatorilor sunt executate impropriu, pot apărea pericole pentru sănătate din cauza ieșirii de gaze sau lichide.

- ▶ Nu expediați sau trimiteți niciun acumulator deteriorat!
- ▶ Acoperiți racordurile cu un material neconductor electric, pentru a evita scurtcircuitele.
- ▶ Evacuați ca deșeu acumulatorii astfel încât ei să nu poată ajunge în mâinile copiilor.
- ▶ Evacuați acumulatorul ca deșeu la magazinul dumneavoastră **Hilti Store** sau adresați-vă companiei responsabile cu deșeurile din zona dumneavoastră.



- ▶ Nu aruncați sculele electrice, aparatele electronice și acumulatorii în containerele de gunoi menajer!
-

10 RoHS (directiva privind limitarea utilizării substanțelor periculoase)

Sub link-ul următor găsiți tabelul substanțelor periculoase: qr.hilti.com/r4891.

Un link referitor la tabelul RoHS găsiți la finalul acestei documentații sub formă de cod QR.

11 Garanția producătorului

- ▶ Pentru relații suplimentare referitoare la condițiile de garanție, vă rugăm să vă adresați partenerului dumneavoastră local **Hilti**.



1 Dokümantasyon verileri

1.1 Bu doküman için

- Çalıştırmadan önce bu dokümanı okuyunuz. Bu, güvenli çalışma ve arızasız kullanım için ön koşuldur.
- Bu dokümanda ve ürün üzerinde bulunan güvenlik ve uyarı bilgilerine dikkat ediniz.
- Kullanım kılavuzunu her zaman ürün üzerinde bulundurunuz ve ürünü sadece bu kılavuz ile birlikte başka kişilere veriniz.

1.2 Resim açıklaması

1.2.1 Uyarı bilgileri

Uyarı bilgileri, ürün ile çalışırken ortaya çıkabilecek tehlikelere karşı uyarır. Aşağıdaki uyarı metinleri kullanılır:

TEHLİKE

TEHLİKE !

- ▶ Ağır vücut yaralanmalarına veya doğrudan ölüme sebep olabilecek tehlikeler için.

İKAZ

İKAZ !

- ▶ Ağır yaralanmalara veya ölüme neden olabilecek tehlikeler için.





DİKKAT

DİKKAT !

- ▶ Hafif vücut yaralanmalarına veya maddi hasarlara yol açabilecek olası tehlikeli durumlar için.


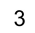


1.2.2 Dokümandaki semboller

Bu dokümanda aşağıdaki semboller kullanılmıştır:

	Kullanmadan önce kullanım kılavuzunu okuyunuz
	Kullanım uyarıları ve diğer gerekli bilgiler
	Geri dönüşümlü malzemeler ile çalışma
	Elektrikli aletleri ve aküleri evdeki çöplere atmayınız

1.2.3 Resimlerdeki semboller

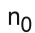
Resimlerde aşağıdaki semboller kullanılmıştır:

	Bu sayılar, kılavuzun başlangıcındaki ilgili resimlere atanmıştır
	Numaralandırma, resimdeki çalışma adımlarının sırasını göstermektedir ve metindeki çalışma adımlarından farklı olabilir
	Pozisyon numaraları Genel bakış resminde kullanılır ve Ürüne genel bakış bölümündeki açıklama numaralarına referans niteliğindedir
	Bu işaret, ürün ile çalışırken dikkatinizi çekmek için koyulmuştur.




1.3 Ürüne bağlı semboller

1.3.1 Semboller

Üründe aşağıdaki semboller kullanılabilir:

	Ölçüm rölanti devir sayısı
	Doğru akım



RPM	Dakika başına devir
Ø	Çap
	Testere bıçağı
	Kablosuz veri aktarımı
Li-Ion	Lityum İyon akü
	Kullanılan HilTI Lityum İyon akü tip serisi. Usulüne uygun kullanım bölümündeki bilgileri dikkate alınız.

1.4 Ürün bilgileri

HILTI ürünleri profesyonel kullanıcıların kullanımı için öngörülmüştür ve sadece yetkili personel tarafından kullanılabilir ve bakımı yapılabilir. Bu personel, meydana gelebilecek tehlikeler hakkında özel olarak eğitim görmüş olmalıdır. Aletin ve ilgili yardımcı gereçlerin eğitimsiz personel tarafından usulüne uygun olmayan şekilde kullanılması ve amaçları dışında çalıştırılması sonucu tehlikeli durumlar söz konusu olabilir. Tip tanımı ve seri numarası, tip plakası üzerinde belirtilmiştir.

- Seri numarasını aşağıdaki tabloya aktarınız. Ürün bilgileri acente veya servis merkezini aradığınızda sorulabilir.

Ürün bilgileri

Tip:	SCM 22-A
Nesil:	01
Seri no.:	

1.5 Uygunluk beyanı

Burada tanımlanan ürünün, geçerli yönetmeliklere ve normlara uygun olduğunu kendi sorumluluğumuzda beyan ederiz. Bu dokümantasyonun sonunda uygunluk beyanının bir kopyasını bulabilirsiniz.

Teknik dokümantasyonun eklidir:

HilTI Entwicklungsgesellschaft mbH | Zulassung Geräte | Hiltstraße 6 | 86916 Kaufering, DE

2 Güvenlik

2.1 Elektrikli el aletleri için genel güvenlik uyarıları

⚠ İKAZ Bu elektrikli el aletine yönelik tüm güvenlik uyarılarını, talimatları, resimli açıklamaları ve teknik verileri dikkatlice okuyunuz. Aşağıdaki talimatlara uyulmaması durumunda elektrik çarpması, yangın ve/veya ağır yaralanmalar söz konusu olabilir.

Tüm güvenlik uyarılarını ve kullanım talimatlarını muhafaza ediniz.

Güvenlik uyarılarında kullanılan "Elektrikli el aleti terimi, şebeke işletimli elektrikli el aletleri (şebeke kablosu ile) veya akü işletimli elektrikli el aletleri (şebeke kablosu olmadan) ile ilgilidir.

İş yeri güvenliği

- **Çalışma alanınızı temiz ve aydınlık tutunuz.** Düzensiz veya aydınlatma olmayan çalışma alanları kazalara yol açabilir.
- **Yanıcı sıvıların, gazların veya tozların bulunduğu patlama tehlikesi olan yerlerde elektrikli el aleti ile çalışmayınız.** Elektrikli el aletleri, toz veya buharı yakabilecek kıvılcım oluşturur.
- **Elektrikli el aletini kullanırken çocukları ve diğer kişileri uzak tutunuz.** Dikkatiniz dağılırsa aletin kontrolünü kaybedebilirsiniz.

Elektrik güvenliği

- **Elektrikli el aletinin bağlantı fişi prize uygun olmalıdır. Fiş hiçbir şekilde değiştirilmemelidir. Adaptör fişini topraklama korumalı elektrikli el aletleri ile birlikte kullanmayınız.** Değiştirilmemiş fişler ve uygun prizler elektrik çarpması riskini azaltır.
- **Borular, radyatörler, fırınlar ve buzdolapları gibi toprağa temas eden üst yüzeylere vücudunuzla temas etmemek kaçınılmazdır.** Vücudunuzun toprakla teması var ise yüksek bir elektrik çarpması riski söz konusudur.



- **Elektrikli el aletini yağmurdan veya ıslaklıktan uzak tutunuz.** Elektrikli el aletine su girmesi, elektrik çarpması riskini artırır.
- **Elektrikli el aletini taşıamak, asmak veya fişi prizden çekmek için bağlantı kablosunu kullanım amacı dışında kullanmayınız.** Bağlantı kablosunu sıcaaktan, yağdan, keskin kenarlardan ve hareketli parçalardan uzak tutunuz. Hasarlı veya dolanmış bağlantı kabloları elektrik çarpması riskini artırır.
- **Elektrikli bir el aleti ile açık alanda çalışacaksanız, sadece dışarıda kullanımına izin verilen uzatma kabloları kullanınız.** Dış mekanlar için uygun olan uzatma kablolarının kullanılması elektrik çarpması riskini azaltır.
- **Elektrikli el aleti işletiminin nemli ortamda yapılması kaçınılmaz ise bir kaçak akım koruma şalteri kullanınız.** Bir kaçak akım koruma şalterinin kullanımı elektrik çarpması riskini azaltır.

Kişilerin güvenliği

- **Dikkatli olunuz, ne yaptığınızı dikkat ediniz ve elektrikli el aleti ile mantıklı bir şekilde çalışınız.** Yorgunsanız veya uyuşturucu, alkol veya ilaç etkisi altında olduğunuzda elektrikli el aleti kullanmayınız. Elektrikli el aletini kullanırken bir anlık dikkatsizlik ciddi yaralanmalara neden olabilir.
- **Kişisel koruyucu donanım ve her zaman bir koruyucu gözlük takınız.** Elektrikli el aletinin türüne ve kullanımına göre toz maskesi, kaymayan güvenlik ayakkabısı, koruyucu kask veya kulaklık gibi kişisel koruyucu donanımların kullanılması yaralanma riskini azaltır.
- **İstem dışı çalışmayı önleyiniz. Güç kaynağına ve/veya aküyü bağlamadan, girişini yapmadan veya taşımadan önce elektrikli el aletinin kapalı olduğundan emin olunuz.** Elektrikli el aletini taşırken parmağınız şalterde ise veya alet açık konumda güç kaynağına takılırsa bu durum kazalara yol açabilir.
- **Elektrikli el aletini devreye almadan önce ayar aletlerini veya vidalama anahtarlarını çıkartınız.** Dönen bir alet parçasında bulunan bir alet veya anahtar yaralanmalara yol açabilir.
- **Aşırı bir vücut hareketinden sakınınız. Güvenli bir duruş sağlayınız ve her zaman dengeli tutunuz.** Böylece beklenmedik durumlarda elektrikli el aletini daha iyi kontrol edebilirsiniz.
- **Uygun kıyafetler giyiniz. Bol kıyafetler giymeyiniz veya takı takmayınız. Saçları, kıyafetleri ve eldivenleri hareket eden parçalardan uzak tutunuz.** Bol kıyafetler, takı veya uzun saçlar hareket eden parçalara takılabilir.
- **Toz emme ve tutma tertibatları monte edilebiliyorsa bunların bağlı olduğundan ve doğru kullanıldığından emin olunuz.** Bu toz emme tertibatının kullanımı tozdan kaynaklanabilecek tehlikeleri azaltabilir.
- **Kendi güvenliğinizi riske atmayınız ve elektrikli el aletleri kullanımında son derece tecrübeli olsanız bile ilgili güvenlik kurallarını ihlal etmeyiniz.** Dikkatsiz kullanım sanyeler içerisinde ciddi yaralanmalara neden olabilir.

Elektrikli el aletinin kullanımı ve çalıştırılması

- **Aleti çok fazla zorlamayın. Çalışmanız için uygun olan elektrikli el aletini kullanın.** Uygun elektrikli el aleti ile bildirilen hizmet alanında daha iyi ve güvenli çalışırsınız.
- **Şalteri bozuk olan elektrikli el aletini kullanmayınız.** Açılıp kapatılmayan bir elektrikli el aleti tehlikelidir ve tamir edilmesi gerekir.
- **Alet ayarlarını yapmadan, aksesuar parçalarını değiştirmeden veya aleti bir yere koymadan önce fişi prizden ve/veya (çıkarılabilir) aküyü aletten çıkarınız.** Bu önlem, elektrikli el aletinin istem dışı çalışmasını engeller.
- **Kullanılmayan elektrikli el aletlerini çocukların erişemeyeceği yerde muhafaza edin. Aleti iyi tanımayan veya bu talimatları okumamış kişilere aleti kullanırmayınız.** Elektrikli el aletleri bilgisiz kişiler tarafından kullanılırsa tehlikelidir.
- **Elektrikli el aletlerinin ve aksesuarlarının bakımını titizlikle yapınız. Hareketli parçaların kusursuz çalıştığı ve sıkışmadığı, parçaların kırılıp kırılmadığı veya hasar görüp görmediği, elektrikli el aleti fonksiyonlarının kısıtlanma durumlarını kontrol ediniz. Hasarlı parçaları aleti kullanmadan önce tamir ettiriniz.** Birçok kazanın nedeni bakımı kötü yapılan elektrikli el aletleridir.
- **Kesme aletlerini keskin ve temiz tutun.** Özenle bakımı yapılmış keskin bıçak kenarı olan kesme aletleri daha az sıkışır ve kullanımı daha rahattır.
- **Elektrikli el aletini, aksesuarları, ek aletleri vb. bu talimatlara göre kullanın. Çalışma şartlarını ve yapılacak işi de ayrıca göz önünde bulundurun.** Elektrikli el aletlerinin öngörülen kullanım dışındaki kullanılması tehlikeli durumlara yol açabilir.
- **Tutamağı ve tutamak yüzeylerini daima temiz ve yağ ve gresten arındırılmış durumda tutunuz.** Kaygan tutamaklar ve tutamak yüzeyleri güvenli bir kullanımı ve öngörülemeyen durumlarda elektrikli el aletinin kontrolünü engeller.

Akülü el aletinin kullanımı ve çalıştırılması

- **Akülerini sadece üretici tarafından tavsiye edilen şarj cihazları ile şarj ediniz.** Belirli bir akü için uygun olan bir şarj cihazı, başka akülerle kullanılırsa yanma tehlikesi vardır.



- ▶ **Elektrikli el aletlerinde sadece bunun için öngörülen aküler kullanılmalıdır.** Başka akülerin kullanılması yaralanmalara ve yanma tehlikelerine yol açabilir.
- ▶ **Kullanılmayan aküleri, kontakların köprülmesine sebep olabilecek ataçlar, madeni paralar, anahtarlar, çiviler, vidalar veya diğer küçük metal cisimlerden uzak tutunuz.** Akü kontakları arasındaki kısa devre yanmalara veya alev oluşumuna sebep olabilir.
- ▶ **Yanlış kullanımda aküden sıvı çıkabilir. Bunlar ile teması önleyiniz. Yanlışlıkla temasta su ile durulayınız. Sıvı gözlere temas ederse ayrıca doktor yardım isteyiniz.** Dışarı akan akü sıvısı cilt tahrişine ve yanmalarına yol açabilir.
- ▶ **Hasarlı veya değiştirilmiş aküleri kullanmayınız.** Hasarlı veya değiştirilmiş aküler öngörülmemeyen şekilde yangın, patlama veya yaralanma tehlikesi içeren tutumlara neden olabilir.
- ▶ **Aküleri açık ateş yakınına koymayınız veya yüksek sıcaklıklara maruz bırakmayınız.** Açık ateş veya 130°C'nin (265°F) üzerinde sıcaklıklar patlama tehlikesine neden olabilir.
- ▶ **Tüm şarj talimatlarına uyunuz ve aküyü veya akülü aleti kullanım kılavuzunda öngörülen sıcaklık aralığının dışında şarj etmeyiniz.** Hatalı şarj veya öngörülen sıcaklık aralığının dışındaki şarj işlemleri akünün zarar görmesine ve yangın tehlikesine neden olabilir.

Servis

- ▶ **Elektrikli el aletinizi sadece kalifiye uzman personele ve sadece orijinal yedek parçalar ile tamir ettiriniz.** Böylece aletin güvenliğinin korunduğundan emin olunur.
- ▶ **Hasarlı akülere bakım yapmayınız.** Akülere yönelik tüm bakım çalışmaları sadece üretici veya yetkili müşteri hizmetleri tarafından yapılmalıdır.

2.2 Tüm kesme işlemleri için güvenlik uyarıları

Kesme yöntemi

- ▶ **⚠ TEHLİKE: Ellerinizi kesme alanı ve testere bıçağı bölümüne getirmeyiniz. Diğer elinizle ilave tutamağı veya motor gövdesini tutunuz.** Testereyi her iki elinizle tutarsanız, testere bıçağı ellerinizi yaralayamaz.
- ▶ **İşlenen parçanın altına elinizi sokmayınız.** İş parçası altındaki koruma başlığı sizi testere bıçağından koruyamaz.
- ▶ **Kesme derinliğini işlenen parçanın kalınlığına göre ayarlayınız.** İş parçasının altında tam bir diş yüksekliğinden daha az bir mesafe görülmüyor olmalıdır.
- ▶ **Kesilecek olan iş parçasını asla elinizde veya bacağınızın üstünde tutmayınız. İş parçasını sağlam bir yuvada emniyete alınız.** Vücut ile temas, testere bıçağının sıkışması veya kontrolün kaybedilmesi tehlikesinin önlenmesi için iş parçası çok emniyetli bir şekilde sabitlenmelidir.
- ▶ **Ek aletin bükülmüş elektrik hatlarına denk gelme riskinin olduğu çalışmalarda, elektrikli el aletini sadece izole edilmiş tutamak yüzeylerinden tutunuz.** Elektrik ileten bir hat ile temasta elektrikli aletin metal parçaları da gerilim altında kalır ve elektrik çarpmasına neden olur.
- ▶ **Uzunlamasına kesimde her zaman bir destek veya düz bir kenar kılavuzu kullanınız.** Bunlar kesimin daha düzgün olmasını sağlar ve testere bıçağının sıkışma ihtimalini azaltır.
- ▶ **Testere bıçaklarını daima doğru büyüklükte ve doğru bağlantı deliği (örneğin yıldız biçimli veya yuvarlak) ile kullanınız.** Testerenin montaj parçalarına uymayan testere bıçakları düz bir şekilde çalışmaz ve kontrolün kaybedilmesine neden olur.
- ▶ **Hasarlı veya yanlış testere bıçağı pulları veya civataları kullanılmamalıdır.** Testere bıçağı pulları ve civataları testerenizin optimum güç ve çalıştırma güvenliği sağlanması için özel olarak tasarlanmıştır.

Geri tepme - Nedenleri ve ilgili güvenlik uyarıları

- Geri tepme; takılan, sıkışan ya da yanlış hizalanmış bir testere bıçağının testereyi kontrolsüz şekilde kaldırmasına ve kullanıcı yönünde iş parçasından dışarı doğru hareket etmesine neden olan ani bir reaksiyondur;
- Testere bıçağı kapanan testere aralığında takılırsa ya da sıkışırsa, bloke olur ve motor gücü, testereyi kullanıcı yönünde geriye iter;
- Testere bıçağı kesme sırasında dönerse ya da yanlış hizalanırsa, arkadaki testere bıçağı kenarının dışları iş parçasının yüzeyine takılır; bunun sonucunda testere bıçağı testere aralığından dışarı hareket eder ve testere, kullanıcı yönünde geriye sıçar.

Testerenin yanlış veya hatalı kullanılması sonucunda geri tepme meydana gelir. Aşağıda tanımlanan özel önlemler alınarak geri tepme engellenebilir.

- ▶ **Testereyi iki elinizle sıkıca tutunuz ve vücudunuzu ve kollarınızı geri tepmelere karşı koyabileceğiniz şekle getiriniz.** Testere bıçağının yanında durunuz, testere bıçağını asla vücudunuz ile temas edecek yöne getirmeyiniz. Bir geri tepme durumunda daire testere geriye sıçrayabilir, fakat aleti kullanan kişi gerekli önlemlerini aldıysa, geri tepmelerde kontrolü sağlayabilir.



- ▶ **Testere bıçağı sıkışırsa veya çalışmaya ara vermeniz gerekirse, testereyi kapatınız ve testere hareketsiz hale gelene kadar aleti sabit tutunuz.** Testere bıçağı hareket ettiği veya geri teptiği sürece testereyi hiçbir zaman iş parçasından çıkarmayınız denemeyiniz veya geriye doğru çekmeyiniz. Testere bıçağının sıkışma nedenini belirleyiniz ve gideriniz.
- ▶ **İşlenen parça içindeki testereyi tekrar çalıştırmak istiyorsanız, testere bıçağını testere boşluğunda merkezleyiniz ve testere bıçağı dışlarının işlenen parçaya sıkışmamış olmasına dikkat ediniz.** Testere bıçağı tekrar çalıştırıldığında sıkışıyorsa iş parçasından çıkabilir veya geri tepebilir.
- ▶ **Sıkışan testere bıçağının geri tepmesini azaltmak için büyük levhaları çok iyi bir şekilde sabitleyiniz.** Büyük levhalar kendi ağırlıklarından dolayı bükülebilirler. Levhalar, her iki tarafta hem testere bıçağı boşluğunun yakınından hem de kenardan desteklenmelidir.
- ▶ **Kör veya hasarlı testere bıçaklarını kullanmayınız.** Kör veya yanlış ayarlanmış dişli testere bıçakları çok dar bir kesme boşluğundan dolayı yüksek aşınmaya, testere bıçağının sıkışmasına ve geri tepmeye neden olur.
- ▶ **Testereyle kesme öncesinde kesim derinliğini ve kesim açısı ayarlarını kesin olarak belirleyiniz.** Kesme işlemi sırasında ayarları değiştirirseniz testere bıçağı sıkışabilir ve geri tepmeler ortaya çıkabilir.
- ▶ **Kesme işlemi sırasında mevcut duvarlara veya diğer görülmeyen bölgelere karşı özellikle dikkat ediniz.** Daldırılan testere bıçağı kesme sırasında gizli nesnelere bloke edebilir ve bir geri tepmeye neden olabilir.

Alt koruma başlığının fonksiyonu

- ▶ **Her kullanımdan önce alt koruma başlığının sorunsuz kapandığı kontrol edilmelidir.** Testereyi alt koruma başlığı serbest hareket edemiyorsa ve hemen kapanmıyorsa kullanmayınız. Koruma başlığı asla açık pozisyondayken sıkıştırmayınız veya bağlamayınız. Eğer testere istenmeden yere düşürüldüyse alt koruma başlığı bükülebilir. Koruma başlığını geriye çekme kolu ile açınız ve serbest çalıştığından emin olunuz ve tüm kesme açılarında ve derinliklerinde ne testere bıçağına ne de diğer parçalara temas etmemesine dikkat ediniz.
- ▶ **Alt koruma başlığı için yayın fonksiyonu kontrol edilmelidir.** Eğer alt koruma başlığı ve yay sorunsuz bir şekilde çalışmıyorsa, testereyi kullanmadan önce bekleyiniz. Hasarlı parçalar, yapışkan artıklar ve talaş parçacıklarının yoğunluğu alt koruma başlığının gecikmeli bir şekilde çalışmasına neden olur.
- ▶ **Alt koruma başlığını sadece "Daldırmalı ve açılı kesme" gibi özel kesimlerde elle açınız.** Alt koruma başlığını geri çekme kolu ile açınız ve testere bıçağı malzeme içinde olduğu sürece bunu serbest bırakınız. Diğer tüm testere ile kesme çalışmaları sırasında alt koruma başlığı otomatik olarak çalışmalıdır.
- ▶ **Alt koruma başlığı testere bıçağını örtmeden testereyi çalışma tezgahına ya da yere koymayınız.** Korumasız, sonradan çalışmaya devam eden bir testere bıçağı, testereyi kesim yönüne doğru hareket ettirir ve önünde bulunan nesnelere kesilmesine neden olur. Testerenin sonradan çalışmaya devam etme süresine dikkat ediniz.

2.3 Ek güvenlik uyarıları

Kişilerin güvenliği

- ▶ **Alette onarımlara veya değişikliklere izin verilmez.**
- ▶ **Kulaklık takınız.** Aşırı sestten dolayı duyma kaybı meydana gelebilir.
- ▶ **Aleti yalnızca alete ait olan koruma tertibatları ile çalıştırınız.**
- ▶ **Parmaklarınızdaki kan dolaşımının iyi olması için çalışma molaları veriniz ve gevşetme ve parmak egzersizleri yapınız.**
- ▶ **Bu alet gözetim altında olmayan yetersiz güçteki kişiler için uygun değildir.**
- ▶ **Aleti çocuklardan uzak tutunuz.**
- ▶ **Ürünü çalışma yerine getirmeden açmayınız.**
- ▶ **Aletin depolanması ve taşınması sırasında akü çıkarılmalıdır.**
- ▶ **Ürünle başınızın üzerinde çalışmayınız.**
- ▶ **Testere bıçağını yandan bastırarak ürünü frenlemeyiniz.**
- ▶ **Alet çalışırken sıkma flanşına ve sıkma civatasına dokunmayınız.**
- ▶ **Testere bıçağı dönerken mil kilitleme butonuna kesinlikle basmayınız.**
- ▶ **Aleti insanlara yöneltmeyiniz.**
- ▶ **Ön besleme gücünü, testere bıçağı bloke olmayacak ve duruma göre geri tepmeye neden olmayacak şekilde testere bıçağına ve işlenen malzemeye adapte ediniz.**
- ▶ **Metal talaşı keskindir ve yaralanmalara neden olabilir** Talaşların eldivenlerin, ayakkabıların veya başka giyim eşyalarının içine girmemesi için giysilerinizi kapalı tutunuz.
- ▶ **Metal talaşlarının nereye uçtuğuna dikkat ediniz.** Talaşlar sıcaktır ve yanma, yanık ve kesik nedeniyle yaralanmalara yol açabilir.
- ▶ **Testere dişi uçlarının aşırı ısınmasını engelleyiniz.**



- ▶ **Ulusal iş güvenliği gereksinimlerini dikkate alınız.**
- ▶ **Yaralanma tehlikelerini önlemek için sadece orijinal Hilti aksesuar ve aletlerini kullanınız.**
- ▶ Kurşun içeren boyalar gibi malzemelerin tozu, bazı ahşap türleri, kuartz içeren beton / duvar / taşlar, mineraller ve metaller sağlığa zarar verebilir. Tozlara dokunulması veya tozların solunması, kullanıcıda veya yakınında bulunan kişilerde alerjik reaksiyonlara ve/veya solunum yolu hastalıklarına yol açabilir. Kayın veya meşe ağacı gibi belli tür tozlar özellikle ahşap işlemede ek maddelerle (kromat, ahşap koruyucu malzemeler) bağlantılı çalışıldığında kanser yapıcı olarak kabul edilir. Asbest içerikli malzemeler sadece uzman kişiler tarafından işlenmelidir. **Mümkünse bir toz emme tertibatı kullanınız. Daha yüksek bir toz emme derecesine ulaşmak için uygun bir portatif toz emme tertibatı kullanılmalıdır. Gerekliyse ilgili toza uygun bir solunum koruma maskesi takılmalıdır. Çalışma yerinin iyi havalandırılmasını sağlayınız. İşlenecek malzemeler için ülkenizde geçerli olan talimatlara dikkat ediniz.**

Elektrik güvenliği

- ▶ **Çalışmaya başlamadan önce çalışma alanında üzerleri kaplanmış olan elektrik hatları, gaz ve su borularını örn. bir metal dedektörü ile kontrol ediniz.** Yanlışlıkla bir akım hattına zarar vermeniz durumunda, aletin dışında yer alan metal parçaları gerilim yüklü hale gelebilir. Bu durumda ciddi bir elektrik çarpması tehlikesi söz konusudur.

Akülü aletlerin özenli çalıştırılması ve kullanımı

- ▶ **Lityum İyon akülerin taşıma, depolama ve kullanımına yönelik özel talimatları dikkate alınız.**
- ▶ **Aküler, yüksek sıcaklıklardan ve ateşten uzak tutulmalıdır.** Patlama tehlikesi vardır.
- ▶ **Aküler parçalarına ayrılmamalı, ezilmemeli, 80°C (176°F) üzerine ısıtılmamalı veya yakılmamalıdır.** Aksi takdirde yangın, patlama ve zehirlenme tehlikesi oluşur.
- ▶ **Hasarlı aküler (örneğin çatlamış, parçaları kırılmış, bükülmüş, kontakları dışarı çıkmış ve/veya dışarı çekilmiş aküler) şarj edilemez ve artık kullanılamaz.**
- ▶ **Aküler öngörülmemiş diğer tüketiciler için enerji kaynağı olarak kullanılmamalıdır.**
- ▶ Akü tutulamayacak kadar sıcaksa arızalı olabilir. **Aleti yanıcı malzemelerden yeterli bir uzaklıkta, gözlemleyebileceğiniz yanmaz bir zemin üzerine koyunuz ve soğuması için bırakınız.** Akü soğuduktan sonra Hilti Service ile irtibat kurunuz.

2.4 Daire testere için ek güvenlik uyarıları

- ▶ El tipi daire testereyi sadece açık durumda ilgili iş parçasına doğru tutunuz.
 - ▶ Kesme yolunun üstünde ve altında hiçbir engel olmamalıdır. Cıvataları, çivileri veya benzerlerini kesmeyiniz.
- ▶ Bir daire testere ile asla baş hizasının üzerinde çalışmayınız.
- ▶ Testere bıçağını asla yandan bastırarak durdurmayınız.
- ▶ Testere dişi uçlarının aşırı ısınmasını engelleyiniz.
- ▶ Kesilecek zemin için her zaman uygun testere bıçağını kullanınız.

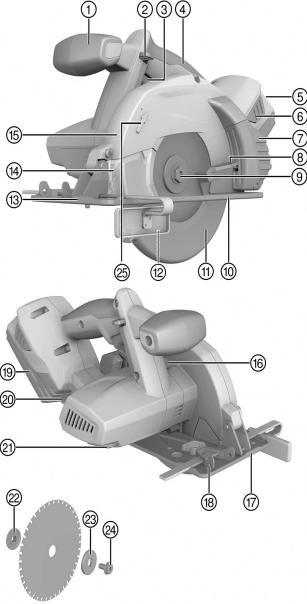
2.5 Akülü aletlerin özenli çalıştırılması ve kullanımı

- ▶ Lityum İyon akülerin taşıma, depolama ve kullanımına yönelik özel talimatları dikkate alınız.
- ▶ Aküler, yüksek sıcaklıklarda, doğrudan güneş ışığından ve ateşten uzak tutulmalıdır.
- ▶ Aküler parçalarına ayrılmamalı, ezilmemeli, 80°C üzerine ısıtılmamalı veya yakılmamalıdır.
- ▶ Darbe almış, bir metreden daha yüksek bir yerden düşmüş veya başka bir şekilde hasar görmüş aküleri kullanmayınız veya şarj etmeyiniz. Bu durumda her zaman **Hilti servisi** ile irtibat kurunuz.
- ▶ Akü tutulamayacak kadar sıcaksa arızalı olabilir. Ürünü yanıcı malzemelerden yeterli bir uzaklıkta, gözlemleyebileceğiniz yanmaz bir zemin üzerine koyunuz ve soğuması için bırakınız. Bu durumda her zaman **Hilti servisi** ile irtibat kurunuz.



3 Tanımlama

3.1 Ürüne genel bakış



- ① İlave tutamak
- ② Devreye alma kilidi
- ③ Açma/kapatma şalteri
- ④ tutamak
- ⑤ Şarj durumu ve arıza göstergesi
- ⑥ "Şarj durumu göstergesinin devreye alınması" ilave fonksiyonuna sahip kilit açma düğmesi
- ⑦ Talaş haznesi
- ⑧ Pandül koruma kapağı için kumanda kolu
- ⑨ Tahrik mili
- ⑩ Ana plaka
- ⑪ Pandül koruma kapağı
- ⑫ Paralel dayanak
- ⑬ Testere bıçağı pozisyon kontrolü
- ⑭ LED/Kontrol penceresi
- ⑮ Koruma başlığı
- ⑯ Mil ayarlama düğmesi
- ⑰ Çatlak göstergesi/Kesim hattı kontrolü
- ⑱ Paralel dayanak için kıskaç
- ⑲ Akü
- ⑳ Kesme açısı ince ayarı için sıkıştırma kolu
- ㉑ Allen anahtarı
- ㉒ Bağlantı flanşı
- ㉓ Sıkma flanşı
- ㉔ Sıkma civatası
- ㉕ Dönme yönü oku

3.2 Usulüne uygun kullanım

Tanımlanan ürün akülü bir dairesel testeredir. Metal veya metal benzeri malzemeleri kesmek için tasarlanmıştır. Belirtilen karakteristik bilgilerine (örn. çap, devir sayısı, kalınlık) uygun olmayan testere bıçakları, dairesel testere ve zımpara diskleri ile yüksek alaşımli yüksek hız çeliklerinden (HSS çelik) üretilmiş testere bıçakları kullanılmamalıdır. Ahşap ya da ahşap benzeri hammaddeler, plastikler, kartonpiyer, elyafli alçı plakalar ve kompozit malzemeler kesilemez.

- ▶ Bu ürün için sadece B 22 tip serisi **Hilti** Lityum İyon aküler kullanılmalıdır.
- ▶ Bu aküler için sadece C4/36 serisi **Hilti** şarj cihazları kullanınız.

3.3 Lityum İyon akülerin göstergesi

Lityum İyon akülerin şarj durumu ve cihazın arızaları Lityum İyon akülerin göstergesi vasıtasıyla görüntülenir. Lityum İyon akülerin şarj durumu, her iki kilit açma tuşuna hafifçe basarak görüntülenebilir.

Durum	Anlamı
4 LED yanıyor.	Şarj durumu: % 75 ile %100 arası
3 LED yanıyor.	Şarj durumu: % 50 ile %75'e kadar
2 LED yanıyor.	Şarj durumu: % 25 ile %50'e kadar
1 LED yanıyor.	Şarj durumu: % 10 ile %25 arası
1 LED yanıp sönüyor, alet çalışmaya hazır.	Şarj durumu: < % 10
1 LED yanıp sönüyor, alet çalışmaya hazır değil.	Akü aşırı ısınmış veya tamamen boşalmış.
4 LED yanıp sönüyor, alet çalışmaya hazır değil.	Alet aşırı yüklü veya aşırı ısınmış.





Kumanda şalterine basılıyken ve kumanda şalteri bırakıldıktan sonra 5 saniye içinde şarj durumu sorgusu yapmak mümkün değildir.

Akü göstergesinin LED'leri yanıp söndüğünde lütfen Arızalar bölümdeki uyarıları dikkate alınız.

3.4 Paralellik mesnedi

Tek kollu paralel dayanakla, iş parçası kenarı boyunca düzgün kesimlere ya da aynı ölçüde çitaların kesilmesine olanak sağlar.

Paralel dayanak, ana plakanın her iki tarafına takılabilir.

3.5 Teslimat kapsamı

Daire testere, testere bıçağı, allen anahtarı, paralellik mesnedi, kullanım kılavuzu.



Güvenli çalışma için sadece orijinal yedek parçalar ve sarf malzemeleri kullanınız. Tarafımızdan onaylanmış, yedek parçaları, aksesuarları ve sarf malzemelerini **Hilti Store** veya adresinde bulabilirsiniz. www.hilti.group.

3.6 Aksesuar

Sıkma flanşı, bağlantı flanşı, sıkma civatası.

4 Teknik veriler

4.1 Daire testere

	SCM 22-A
Nominal gerilim	21,6 V
EPTA Prosedürü 01 uyarınca ağırlık	4,1 kg
Testere bıçağı çapı	160 mm ... 165 mm
Çelik bıçak kalınlığı	1,2 mm
Kesme genişliği	1,6 mm
Testere bıçağını bağlama deliği	20 mm
Ölçüm rölanti devir sayısı	3.500 dev/dak
Maksimum kesme derinliği	57 mm
Çalışma sıcaklığı	-10 °C ... 50 °C
Depolama sıcaklığı	-30 °C ... 70 °C

4.2 Akü

Akü çalışma gerilimi	21,6 V
İşletim sırasındaki ortam sıcaklığı	-17 °C ... 60 °C
Depolama sıcaklığı	-20 °C ... 40 °C
Şarj başlangıcında akü sıcaklığı	-10 °C ... 45 °C

4.3 EN 62841 uyarınca ses bilgisi ve titreşim değerleri

Bu talimatlarda belirtilen ses basıncı ve titreşim değerleri, ilgili normlara uygun bir ölçüm metodu ile ölçülmüştür ve elektrikli el aletlerinin birbirleri ile karşılaştırılması için kullanılabilir. Zorlanmaların geçici olarak değerlendirilmesine de uygundur.

Belirtilen değerler, elektrikli el aletinin ana kullanım alanlarını temsil eder. Elektrikli el aletinin, farklı ek aletlerle veya yetersiz bakım yapılmış şekilde kullanılması durumunda, veriler sapma gösterebilir. Bu durum, toplam çalışma süresi boyunca zorlanmayı belirgin şekilde yükseltebilir.

Doğru bir zorlanma değerlendirmesi için aletin kapatıldığı veya çalışır konumda olduğu ve ayrıca kullanımda olmadığı zamanlar da dikkate alınmalıdır. Bu durum, toplam çalışma süresi boyunca zorlanmayı belirgin şekilde azaltabilir.



Kullanıcıyı ses ve/veya titreşimin etkilerinden koruyacak ek güvenlik önlemleri belirleyiniz, örneğin: Elektrikli el aletin ve ek aletlerin bakımının yapılması, ellerin sıcak tutulması, iş akışlarının düzenlenmesi.

Ses emisyonu değerleri

	SCM 22-A
Ses gücü seviyesi (L_{WA})	104 dB(A)
Emniyetsizlik ses gücü seviyesi (K_{WA})	3 dB(A)
Ses basıncı seviyesi (L_{pA})	93 dB(A)
Emniyetsizlik ses basıncı seviyesi (K_{pA})	3 dB(A)

Toplam titreşim değerleri

	SCM 22-A
Metalde kesmede titreşim emisyon değeri ($A_{h, M}$)	0,82 m/sn ²
Emniyetsizlik (K)	1,5 m/sn ²

5 Kullanım

5.1 Çalışma hazırlığı

5.1.1 Akünün şarj edilmesi

1. Şarj etmeden önce şarj cihazının kullanım kılavuzunu okuyunuz.
2. Akü ve şarj cihazının kontaklarının temiz ve kuru olmasına dikkat ediniz.
3. Aküyü izin verilen şarj cihazında şarj ediniz.

5.1.2 Akünün yerleştirilmesi

DİKKAT

Yaralanma tehlikesi kısa devre veya akünün düşmesi nedeniyle!

- ▶ Aküyü yerleştirmeden önce, akü kontaklarında ve ürün içindeki kontaklarda yabancı cisim bulunmadığından emin olunuz.
- ▶ Akünün her zaman tam oturduğundan emin olunuz.

1. İlk kullanım öncesinde akü tamamen şarj edilmiştir.
2. Aküyü, duyulur şekilde yerine oturana kadar cihaz tutucusuna bastırınız.
3. Akünün alette emniyetli bir şekilde yerleşip yerleşmediğini kontrol ediniz.

5.1.3 Akünün çıkartılması

1. Akünün kilit açma tuşlarına basınız.
2. Aküyü alet tutucudan çekiniz.

5.1.4 Testere bıçağının sökülmesi

İKAZ

Yanma tehlikesi Kızgın cihaz, sıkma flanşı, veya sıkma civatası ve keskin testere bıçağı kenarları nedeniyle tehlike.

- ▶ Alet değiştirmek için koruyucu eldiveni kullanınız.

1. Aküyü çıkarınız.
2. Allen anahtarını testere bıçağının sıkma civatasına yerleştiriniz.
3. Mil ayarlama düğmesine basınız ve basılı tutunuz.
4. Mil kilitleme pimi tamamen yerine oturana kadar allen anahtarla testere bıçağının sıkma civatasını döndürünüz.
5. Dönme yönü oku yönünde döndürmeye devam ederek sıkma civatasını allen anahtarıyla gevşetiniz.
6. Sıkma civatasını ve dış sıkma flanşını çıkartınız.
7. Dışarı doğru çevirerek pandül koruma kapağını açınız ve testere bıçağını çıkartınız.



Bağlama flanşı gerekirse temizlemek için çıkarılabilir.




5.1.5 Testere bıçağının takılması 3

DİKKAT

Hasar tehlikesi! Uygunsuz veya yanlış yerleştirilen testere bıçakları testereye zarar verebilir.

- ▶ Sadece testere için uygun olan testere bıçakları kullanınız. Testere bıçağının üstündeki dönme yönü okuna dikkat ediniz.
- ▶ Sadece izin verilen devir sayısı en az ürün üzerinde belirtilen azami devir sayısı kadar olan testere bıçaklarını kullanınız.

 Bağlanacak testere bıçağının teknik gereklilikleri karşıladığından ve iyice bilinmiş olduğundan emin olunuz. Keskin bir testere bıçağı, kusursuz bir testere kesimi için ön koşuldur.

1. Bağlantı ve sıkma flanşını temizleyiniz.
2. Bağlantı flanşını doğru biçimde yönlendirerek tahrik miline takınız.
3. Pandül koruma kapağını açınız.
4. Yeni testere bıçağını yerleştiriniz.



Testere bıçağının ve aletin üstündeki dönme yönü okuna dikkat ediniz. Bunların örtüşmesi gerekir.

5. Dış sıkma flanşını doğru biçimde yönlendirerek takınız.
6. Sıkma civatasını yerleştiriniz.
7. Allen anahtarını testere bıçağının sıkma civatasına yerleştiriniz.
8. Mil kilitleme düğmesine basınız.
9. Sıkma flanşını, allen anahtarını dönme yönü okunun tersine çevirerek sıkma civatasıyla sabitleyiniz.
 - ▶ Mil kilitleme pimi yerine oturun.
10. Çalıştırmadan önce testere bıçağının sıkı ve doğru oturduğunu kontrol ediniz.

5.1.6 Kesme derinliğinin ayarlanması 4

1. Kesme derinliği ayar mekanizmasının sıkıştırma kolunu gevşetiniz.
2. Ürünü makas şeklindeki bir hareketle kaldırınız ve sıkıştırma kolunu sıkarak kesme derinliğini ayarlayınız.

5.1.7 Talaş haznesinin boşaltılması 5

İKAZ

Yaralanma tehlikesi Kızgın ve keskin talaşlar nedeniyle tehlike.

- ▶ Talaş haznesini boşaltırken koruyucu eldiven kullanınız.

1. Aküyü çıkarınız.
2. Talaş haznesini arkaya doğru çekerek çıkarınız.
3. Talaş haznesinin her iki yarısını birbirinden ayırınız ve boşaltınız.
4. Talaş haznesini başlığın üzerine doğru yuvasına oturuncaya kadar itiniz.

5.2 İş

5.2.1 Ürünün açılması

- ▶ Devreye alma kilidine basılmışken Açma/Kapatma şalterine basarak ürünü çalıştırınız.

5.2.2 Ürünün kapatılması

- ▶ Aleti, açma/kapatma şalterini bırakarak tutunuz.

5.2.3 Çatlağa göre kesme 6



İş parçasını kaymaya karşı emniyete alınız.

İş parçasını, testere bıçağı iş parçasının altından serbestçe geçecek şekilde düzenleyiniz.

Üründeki Açma/Kapatma şalterinin kapalı olduğundan emin olunuz.

Ürünü, testere bıçağı iş parçasına henüz temas etmeyecek şekilde ana plakayla iş parçasının üzerine oturtunuz.



1. Aküyü yerleştiriniz.
2. Devreye alma kilidine basılmışken Açma/Kapatma şalterine basarak ürünü çalıştırınız.
3. Ürünü uygun bir çalışma temposunda çatlak boyunca iş parçasından geçiriniz.

5.2.4 Talaş kanalı tıkanmışken uygulanması gereken çalışma adımları

1. Aküyü çıkarınız.
2. Talaş haznesini çıkartınız.
3. Talaş kanalını temizleyiniz.



Gerekirse testere bıçağı sökülmelidir. → Sayfa 119

4. Hareketli parçaların kusursuz çalıştığını ve sıkışmadığını, parçaların kırılıp kırılmadığını veya hasar görüp görmediğini, ürünün fonksiyonlarının kısıtlanma durumlarını kontrol ediniz.

6 Bakım ve onarım



İKAZ

Takılı aküden dolayı yaralanma tehlikesi !

- Tüm bakım ve onarım çalışmalarından önce her zaman aküyü çıkarınız!

Alet bakımı

- Yapışmış olan kir dikkatlice çıkarılmalıdır.
- Havalandırma deliklerini kuru bir fırça ile dikkatlice temizleyiniz.
- Gövde sadece hafif nemli bir bezle temizlenmelidir. Plastik parçalara yapışabileceğinden silikon içerikli bakım maddeleri kullanılmamalıdır.

Lityum İyon akülerin bakımı

- Akü temiz ve yağ ve greden uzak tutulmalıdır.
- Gövde sadece hafif nemli bir bezle temizlenmelidir. Plastik parçalara yapışabileceğinden silikon içerikli bakım maddeleri kullanılmamalıdır.
- Aletin içine nem girişi engellenmelidir.

Bakım

- Görünür tüm parçalarda hasar olup olmadığı ve kumanda elemanlarının sorunsuz şekilde çalıştığı kontrol edilmelidir.
- Hasar ve/veya fonksiyon arızaları durumunda ürün çalıştırılmamalıdır. Derhal **Hilti** servisi tarafından onarılmalıdır.
- Bakım ve onarım çalışmalarından sonra tüm koruma tertibatları yerleştirilmeli ve fonksiyonları kontrol edilmelidir.



Güvenli çalışma için sadece orijinal yedek parçalar ve sarf malzemeleri kullanınız. Tarafımızdan onaylanmış, yedek parçaları, aksesuarları ve sarf malzemelerini **Hilti Store** veya adresinde bulabilirsiniz. www.hilti.group.

6.1 Tozdan koruma kapağının temizlenmesi

- Tozdan koruma kapağını düzenli bir şekilde alet bağlantı yerinden temiz, kuru bir bez ile temizleyiniz.
- Conta ağızını dikkatlice silerek temizleyiniz ve hafifçe **Hilti** yağı ile yağlayınız.
- Conta ağızı hasarlı ise tozdan koruma kapağı mutlaka değiştirilmelidir.

6.2 Bakım ve onarım çalışmalarından sonra kontrol



Bakım ve onarım çalışmalarından sonra tüm koruma tertibatlarının yerinde olup olmadığı ve hatasız çalıştığı kontrol edilmelidir.

- Pandül koruma kapağının kontrol edilmesi için bunu, kumanda koluna dokunarak tamamen açınız.
 - ↳ Kumanda kolunu bıraktıktan sonra pandül koruma kapağı hızlı bir şekilde ve tamamen kapanmalıdır.



7 Akü aletlerinin taşınması ve depolanması

Taşıma

⚠ DİKKAT

Taşıma sırasında aletin istem dışı çalışması !

- ▶ Ürünlerinizi her zaman aküler takılı olmadan taşıyınız!
- ▶ Akülerin çıkarılması.
- ▶ Aküler kesinlikle sıkıca bağlanmamış koruma ile taşınmamalıdır.
- ▶ Uzun süren depolama sonrası kullanmadan önce aletin ve akülerin hasar görmüş olup olmadığını kontrol ediniz.

Depolama

⚠ DİKKAT

Arızalı veya akan aküler nedeniyle beklenmeyen hasar oluşumu !

- ▶ Ürünlerinizi her zaman aküleri yerleştirmeden depolayınız!
- ▶ Aleti ve aküleri mümkün olduğunca soğuk ve kuru yerde depolayınız.
- ▶ Aküleri kesinlikle güneşte, sıcakta veya cam levhaların arkasında depolamayınız.
- ▶ Aleti ve aküleri çocukların ve yetki verilmeyen kişilerin ulaşamayacağı yerlerde depolayınız.
- ▶ Uzun süren depolama sonrası kullanmadan önce aletin ve akülerin hasar görmüş olup olmadığını kontrol ediniz.

8 Arıza durumunda yardım

- ▶ Bu tabloda listelenmemiş veya kendi başınıza gideremediğiniz arızalarda lütfen yetkili **Hilti** servisimiz ile irtibat kurunuz.

8.1 Dairesel testere çalışmaya hazır değildir

Arıza	Olası sebepler	Çözüm
LED'ler hiçbir şey göstermiyor.	Akü yerine tamamen takılmamış. Akü deşarj olmuş.	▶ Aküyü yerleştiriniz. ▶ Aküyü şarj ediniz.
1 LED yanıp sönüyor.	Akü deşarj olmuş. Akü çok sıcak veya çok soğuk.	▶ Aküyü şarj ediniz. ▶ Aküyü doğru ortam sıcaklığına getiriniz.
4 LED yanıp sönüyor.	Dairesel testere kısa bir süre aşırı yüklenmiş. Aşırı sıcaklık koruması.	▶ Kumanda şalterini bırakınız ve şaltare sonra yeniden basınız. ▶ Dairesel testereyi soğumaya bırakınız ve havalandırma deliklerini temizleyiniz.


8.2 Dairesel testere çalışmaya hazırdır

Arıza	Olası sebepler	Çözüm
Açma/kapatma şalterine basılamıyor veya bloke olmuş.	Hata değildir (güvenlik fonksiyonu).	▶ Devreye alma kilidine basınız.
Devir sayısı aniden çok düşüyor.	Testere bıçağı sıkışmış.	▶ Testere bıçağını eğmeyiniz.
Talaşlar talaş kabına taşınıyor ve ana plakaya düşüyor.	Talaş kabı dolu. Talaş kanalı tıkanmış.	▶ Talaş haznesini boşaltınız. → Sayfa 120 ▶ Talaş kanalını temizleyiniz. → Sayfa 121
Testere bıçağı duruyor.	Besleme gücü çok yüksek.	▶ Besleme gücünü düşürünüz ve ürünü tekrar çalıştırınız.
Akü normalden daha hızlı boşalıyor.	Çok düşük ortam sıcaklığı.	▶ Aküyü yavaşça oda sıcaklığına ulaşacak biçimde ısınmaya bırakınız.



Arıza	Olası sebepler	Çözüm
Akü paketi duyulabilir bir "çift klik" sesi ile yerine oturmuyor.	Akünün kilit tırnakları kirlenmiş.	► Kilit tırnaklarını temizleyiniz ve aküyü yeniden yerine oturtunuz.
Dairesel testerede veya aküde yüksek ısı oluşumu.	Elektrik arızası	► Dairesel testereyi derhal kapatınız. Aküyü çıkartınız ve durumunu inceleyiniz. Soğumaya bırakınız. Hilti servisi ile iletişim kurunuz.
	Ürün aşırı yüklenmiş (kullanım sınırı aşılmış).	► Tüm çalışmalardan önce ürününüzün performans özelliklerine dikkat edin. Bkz. teknik veriler.

9 İmha

 **Hilti** aletleri yüksek oranda geri dönüşümlü malzemelerden üretilmiştir. Geri dönüşüm için gerekli koşul, usulüne uygun malzeme ayırımıdır. Çoğu ülkede **Hilti**, eski aletlerini yeniden değerlendirmek üzere geri alır. Bu konuda **Hilti** müşteri hizmetlerinden veya satış temsilcinizden bilgi alabilirsiniz.

Akülerin imha edilmesi

Akülerin usulüne uygun imha edilmemesi halinde, dışarı çıkan gaz ve sıvılar nedeniyle sağlık sorunları oluşabilir.

- Hasar görmüş aküleri hiç bir şekilde göndermeyiniz!
- Kısa devreleri önlemek için, akünün bağlantılarını iletken olmayan bir malzeme ile kapatınız.
- Aküleri, çocukların ellerine geçmeyecek şekilde imha ediniz.
- Aküyü size en yakın **Hilti Store** da imha ediniz veya imha etmek için yetkili şirketinize başvurunuz.



- Elektrikli el aletlerini, elektronik cihazları ve aküleri evdeki çöplere atmayınız!

10 RoHS (Tehlikeli madde kullanımını kısıtlama direktifi)

Aşağıdaki linkte tehlikeli maddeler tablosunu bulabilirsiniz: qr.hilti.com/r4891.
RoHS tablosunun linkini bu dokümanın sonunda QR kodu olarak bulabilirsiniz.

11 Üretici garantisi

- Garanti koşullarına ilişkin sorularınız için lütfen yerel **Hilti** iş ortağınıza başvurunuz.



1 بيانات المستند

1.1 حول هذا المستند

- اقرأ هذه المستندات بالكامل قبل التشغيل. يعتبر هذا شرطا للعمل بشكل آمن والاستخدام بدون اختلالات.
- تراعى إرشادات الأمان والإرشادات التحذيرية الواردة في هذا المستند وعلى الجهاز.
- احتفظ بدليل الاستعمال دائما مع المنتج، ولا تعطي الجهاز لآخرين إلا مرفقا بهذا الدليل.

2.1 شرح العلامات

1.2.1 إرشادات تحذيرية

تنبه الإرشادات التحذيرية إلى الأخطار الناشئة عند التعامل مع الجهاز. يتم استخدام الكلمات الدلالية التالية:



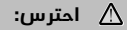
خطر!

تشير لخطر مباشر يؤدي لإصابات جسدية خطيرة أو إلى الوفاة.



تحذير!

تشير لخطر محتمل قد يؤدي لإصابات جسدية خطيرة أو إلى الوفاة.



احترس!

تشير لموقف خطر محتمل يمكن أن يؤدي لإصابات جسدية خفيفة أو أضرار مادية.

2.2.1 الرموز في المستند

يتم استخدام الرموز التالية في هذا المستند:



قبل الاستخدام اقرأ دليل الاستعمال



إرشادات الاستخدام ومعلومات أخرى مفيدة



التعامل مع مواد قابلة لإعادة التدوير



لا تتخلص من الأجهزة الكهربائية البطاريات ضمن القمامة المنزلية

3.2.1 الرموز في الصور

تستخدم الرموز التالية في الرسوم التوضيحية:



تشير هذه الأعداد إلى الصور المعنية بمطلع هذا الدليل



ترقيم الصور يمثل ترتيب خطوات العمل في الصور، وقد يختلف عن ترقيم خطوات العمل في النص



يتم استخدام أرقام المواضع في صورة العرض العام وهي تشير إلى أرقام تعليق الصورة في فصل عرض عام للمنتج



ينبغي أن تسترعي هذه العلامة اهتماما خاصا عند التعامل مع المنتج.

3.1 الرموز المرتبطة بالمنتج

1.3.1 الرموز

قد تكون الرموز التالية مستخدمة على المنتج:



عدد اللغات الاسمي في الوضع المحايد



تيار مستمر	==
عدد اللفات في الدقيقة	RPM
القطر	Ø
نصل المنشار	
نقل البيانات لاسلكيا	
بطارية أيونات الليثيوم	Li-Ion
بطاريات أيونات الليثيوم Hilti المستخدمة من النوع. احرص على مراعاة التعليمات الواردة في الفصل الاستخدام المطابق للتعليمات.	

4.1 معلومات المنتج

منتجات **HILTI** مصممة للمستخدمين المتمرفين ويقتصر استعمالها وصيانتها وإصلاحها على الأشخاص المعتمدين والمدربين جيدا. هؤلاء الأشخاص يجب أن يكونوا قد تلقوا تدريباً خاصاً على الأخطار الطارئة. قد يتسبب الجهاز وأدواته المساعدة في حدوث أخطار إذا تم التعامل معها بشكل غير سليم فنياً من قبل أشخاص غير مدربين أو تم استخدامها بشكل غير مطابق للتعليمات.

يوجد مسمى الطراز والرقم المسلسل على لوحة الصنع.

← انقل الرقم المسلسل في الجدول التالي. ستحتاج إلى بيانات المنتج في حالة الاستفسارات الموجبة إلى ممثلينا أو مركز الخدمة.

بيانات المنتج

الطراز:	SCM 22-A
الجيل:	01
الرقم المسلسل:	

5.1 بيان المطابقة

نقر على مسؤوليتنا الفردية بأن المنتج المشروع هنا متوافق مع التشريعات والمواصفات المعمول بها. تجد صورة لبيان المطابقة في نهاية هذا المستند.

المستندات الفنية محفوظة هنا:

Hilti Entwicklungsgesellschaft mbH | Zulassung Geräte | Hiltistraße 6 | 86916 Kaufering, DE

2 السلامة

1.2 إرشادات السلامة العامة المتعلقة بالأدوات الكهربائية

⚠ تحذير احرص على قراءة جميع إرشادات السلامة، التوجيهات، الصور التوضيحية والمواصفات الفنية المرفقة مع هذه الأداة الكهربائية. أي تقصير أو إهمال في الالتزام بالتعليمات التالية قد يتسبب في حدوث صق كهربائي، نشوب حريق و/أو وقوع إصابات خطيرة.

احتفظ بجميع مستندات إرشادات السلامة والتعليمات لاستخدامها عند الحاجة إليها فيما بعد. يقصد بمصطلح «الأداة الكهربائية» المذكور في إرشادات السلامة الأدوات الكهربائية المشغلة بالكهرباء (باستخدام كابل الكهرباء) أو الأدوات الكهربائية المشغلة بالبطاريات (بدون كابل الكهرباء).

سلامة مكان العمل

- ← حافظ على نطاق عملك نظيفاً ومضاءً بشكل جيد. الفوضى أو أماكن العمل غير المضاء يمكن أن تؤدي لوقوع حوادث.
- ← لا تعمل بالأداة الكهربائية في محيط معرض لخطر الانفجار يتواجد به سوائل أو غازات أو أنواع غبار قابلة للاشتعال. الأدوات الكهربائية تولد شرراً يمكن أن يؤدي لإشعال الغبار والأبخرة.
- ← احرص على إبعاد الأطفال والأشخاص الآخرين أثناء استخدام الأداة الكهربائية. في حالة انصراف انتباهك قد تفقد السيطرة على الجهاز.



السلامة الكهربائية

- ◀ يجب أن يكون قابس توصيل الأداة الكهربائية متلائماً مع المقبس. لا يجوز تعديل القابس بأي حال من الأحوال. لا تستخدم قوايس مهايأة مع أدوات كهربائية ذات وصلة أرضي محمية. القوايس غير المعدلة والمقابس الملائمة تقلل من خطر حدوث صدمة كهربائية.
- ◀ تجنب حدوث تلامس للجسم مع أسطح مؤرضة مثل الأسطح الخاصة بالمواسير وأجهزة التدفئة والمواد والتلجالات. ينشأ خطر متزايد من حدوث صدمة كهربائية عندما يكون جسمك متصلاً بالأرض.
- ◀ أبعد الأدوات الكهربائية عن الأمطار أو البلل. تسرب الماء إلى داخل الأداة الكهربائية يزيد من خطر حدوث صدمة كهربائية.
- ◀ لا تستخدم كابل التوصيل لحمل الأداة الكهربائية أو تعليقها أو لسحب القابس من المقبس. احتفظ بكابل التوصيل بعيداً عن السخونة والزيوت والحواف الحادة والأجزاء المتحركة. كبلات التوصيل التالفة أو المتشابكة تزيد من خطر حدوث صعق كهربائي.
- ◀ عندما تعمل بأداة كهربائية في مكان مكشوف، فلا تستخدم سوى كبلات الإطالة المناسبة للعمل في النطاق الخارجي. استخدام كابل إطالة مناسب للعمل في النطاق الخارجي يقلل من خطر حدوث صعق كهربائي.
- ◀ إذا تعذر تجنب تشغيل الأداة الكهربائية في محيط رطب، فاستخدم مفتاح حماية من تسرب التيار. استخدام مفتاح الحماية من تسرب التيار يقلل خطر حدوث صدمة كهربائية.

سلامة الأشخاص

- ◀ كن يقظاً وانتبه لما تفعل وتعامل مع الأداة الكهربائية بتعقل عند العمل بها. لا تستخدم الأداة الكهربائية عندما تكون متعباً أو تحت تأثير المخدرات أو الكحوليات أو العقاقير. فقد يتسبب عدم الانتباه للحظة واحدة أثناء الاستخدام في حدوث إصابات بالغة.
- ◀ ارتد تجهيزات وقاية شخصية وارتد دائماً نظارة واقية. ارتداء تجهيزات وقاية شخصية، مثل قناع الوقاية من الغبار وأحذية الأمان المضادة للانزلاق وخوذة الوقاية أو واقي السمع، تبعاً لنوع واستخدام الأداة الكهربائية، يقلل من خطر الإصابات.
- ◀ تجنب التشغيل بشكل غير مقصود. تأكد أن الأداة الكهربائية مطفأة قبل توصيلها بالكهرباء و/أو بالبطارية وقبل رفعها أو حملها. إذا كان إصبعك على المفتاح عند حمل الأداة الكهربائية أو كان الجهاز في وضع التشغيل عند التوصيل بالكهرباء، فقد يؤدي ذلك لوقوع حوادث.
- ◀ أبعد أدوات الضبط أو مفاتيح ربط البراغي قبل تشغيل الأداة الكهربائية. الأداة أو المفتاح المتواجد في جزء دوار من الجهاز يمكن أن يؤدي لحدوث إصابات.
- ◀ تجنب اتخاذ وضع غير طبيعي للجسم. احرص على أن تكون واقفاً بأمان وحافظ على توازنك في جميع الأوقات. من خلال ذلك تستطيع السيطرة على الأداة الكهربائية بشكل أفضل في المواقف المفاجئة.
- ◀ ارتد ملابس مناسبة. لا ترتد ملابس فضفاضة أو حلي. احرص على أن يكون الشعر والملابس والقفازات بعيدة عن الأجزاء المتحركة. الملابس الفضفاضة أو الحلي أو الشعر الطويل يمكن أن تشبك في الأجزاء المتحركة.
- ◀ إذا أمكن تركيب تجهيزات شفت وتجميع الغبار، فتأكد أنها موصلة ومستخدمة بشكل سليم. استخدام تجهيزة شفت الغبار يمكن أن يقلل الأخطار الناتجة عن الغبار.
- ◀ لا تعتقد بأنك في مأمن عن الخطر ولا تتجاهل تشريعات السلامة المعنية للأدوات الكهربائية، حتى وإن كنت على دراية بالأداة الكهربائية بعد تكرار استخدامها. التعامل مع الجهاز بدون حذر قد يؤدي إلى وقوع إصابات بالغة في جزء من الثانية.

استخدام الأداة الكهربائية والتعامل معها

- ◀ لا تفرط في التحميل على الجهاز. استخدم الأداة الكهربائية المناسبة للعمل الذي تقوم به. استخدام الأداة الكهربائية المناسبة يتبع لك العمل بشكل أفضل وأكثر أماناً في نطاق العمل المقرر.
- ◀ لا تستخدم أداة كهربائية ذات مفتاح تالف. الأداة الكهربائية التي لم يعد يمكن تشغيلها أو إطفائها تمثل خطورة ويجب إصلاحها.
- ◀ اسحب القابس من المقبس و/أو اخلع البطارية القابلة للخلع من الجهاز قبل إجراء عمليات الضبط، أو استبدال أجزاء الملحقات أو عند ترك الجهاز. هذا الإجراء الوقائي يمنع بدء تشغيل الأداة الكهربائية دون قصد.
- ◀ احتفظ بالأدوات الكهربائية غير المستخدمة بعيداً عن متناول الأطفال. لا تسمح باستخدام الجهاز من قبل أشخاص ليسوا على دراية به أو لم يقرءوا هذه التعليمات. الأدوات الكهربائية خطيرة في حالة استخدامها من قبل أشخاص ليست لديهم الخبرة الواجبة.
- ◀ اعتني جيداً بالأدوات الكهربائية والملحقات. افحص الأجزاء المتحركة من حيث أداؤها لوظيفتها بدون مشاكل وعدم انحصارها وافحصها من حيث وجود أجزاء مكسورة أو متعرضة للضرر يمكن أن تؤثر



- سلبا على وظيفة الأداة الكهربائية. اعمل على إصلاح الأجزاء التالفة قبل استخدام الجهاز. الكثير من المواد مصدرها الأدوات الكهربائية التي تم صيانتها بشكل ردي.
- حافظ على أدوات القطع حادة ونظيفة. تتميز أدوات القطع ذات حواف القطع المادة المعتنى بها بدقة بأنها أقل عرضة للتعثّر وأسهل في التعامل.
- استخدم الأداة الكهربائية والملحقات وأدوات العمل وخلافه طبقا لهذه التعليمات. احرص في هذه الأثناء على مراعاة اشتراطات العمل والمهمة المراد تنفيذها. استخدام الأدوات الكهربائية في تطبيقات غير تلك المقررة لها يمكن أن يؤدي لمواقف خطيرة.
- حافظ على المقابض ومواضع المسك في حالة جافة ونظيفة وخالية من الزيت والشحم. المقابض ومواضع المسك الانزلاقية تحول دون استعمال الأداة الكهربائية والتحكم بها بشكل آمن في المواقف غير المتوقعة.

استخدام الأداة العاملة بالبطارية والتعامل معها

- لا تشحن البطارية إلا في أجهزة شحن موصى بها من قبل الجهة الصانعة. بالنسبة لجهاز الشحن المناسب لنوع معين من البطاريات، ينشأ خطر الحريق عند استخدامه مع بطاريات أخرى.
- لا تضع في الأدوات الكهربائية سوى البطاريات المخصصة لها. استخدام بطاريات أخرى يمكن أن يؤدي لوقوع إصابات وخطر الحريق.
- أبعد البطارية غير المستخدمة عن مشابك الورق وقطع النقود المعدنية والمفاتيح والمسامير والبراغي أو الأشياء المعدنية الصغيرة الأخرى التي يمكن أن تتسبب في توصيل الملامسين لبعضهما. حدوث قفلة كهربائية بين أطراف توصيل البطارية يمكن أن ينتج عنه حدوث حروق أو نشوب حريق.
- عند الاستخدام بشكل خاطئ يمكن أن يتسرب سائل من البطارية. تجنب ملامسته. اشطفه بالماء في حالة ملامسته عن طريق الخطأ. إذا وصل السائل للعينين، فتوجه للطبيب علاوة على ذلك. سائل البطارية المتسرب يمكن أن يؤدي لتبجح البشرة أو حدوث حروق.
- لا تستخدم بطارية تالفة أو مختلفة. البطاريات التالفة أو المختلفة قد تتفاعل مع نفسها بشكل غير متوقع مما يؤدي لنشوب حريق أو حدوث انفجار أو وقوع إصابات.
- لا تعرض البطارية للنار أو لدرجات حرارة مرتفعة للغاية. حيث قد تؤدي النار ودرجات الحرارة الزائدة عن 130°م (265°ف) إلى حدوث انفجار.
- الترزم بكافة التعليمات المعنية بالنشمن، ولا تقم أبداً بشحن البطارية أو الأداة العاملة بالبطارية خارج نطاق درجة الحرارة الوارد ذكره في دليل التشغيل. الشمن بشكل خاطئ أو خارج نطاق درجة الحرارة المسموح به قد يتلف البطارية ويزيد من خطر الحريق.

الخدمة

- اعمل على إصلاح أدواتك الكهربائية على أيدي فنيين معتمدين فقط والاقصرار على استخدام قطع الغيار الأصلية. وبذلك تتأكد من الحفاظ على سلامة الجهاز.
- لا تقم أبداً بصيانة البطاريات التالفة. يجب أن تتم جميع أعمال الصيانة بمعرفة الجهة الصانعة فقط أو من خلال مراكز خدمة العملاء المعتمدين.

2.2 إرشادات السلامة لجميع المناشير

عمليات النشر

- ⚠️ خطر: لا تدخل يديك في نطاق النشر ولا تلامس شفرة المنشار. أمسك المقبض الإضافي أو جسم المحرك بيدك الثانية. عندما تُمسك المنشار بيديك لا يمكن لشفرة المنشار أن تصيبهما بجرّوح.
- لا تضع يدك تحت قطعة الشغل. فالغطاء الواقي لا يمكن أن يحميك من شفرة المنشار أسفل قطعة الشغل.
- قم بمواومة عمق القطع مع شُكّ قطعة الشغل. ويجب ألا يظهر من الشفرة أسفل قطعة الشغل إلا جزء أقل من الارتفاع الكامل للسنون.
- لا تمسك قطعة الشغل التي تريد قطعها بالمنشار أبداً باليد أو تضعها فوق ساك. وقم بتثبيت قطعة الشغل على قاعدة ثابتة. ومن المهم تثبيت قطعة الشغل جيداً للحد من خطر ملامسة أجزاء الجسم أو انحصار شفرة المنشار أو فقدان السيطرة عليها.
- أمسك الأداة الكهربائية فقط من مواضع المسك المعزولة عند إجراء أعمال يحتمل فيها أن تتلامس أداة الشغل مع أسلاك كهربائية مخفية. حيث إن ملامسة سلك يسري فيه التيار الكهربائي من شأنه أيضاً أن ينقل الجهد الكهربائي للأجزاء المعدنية بالأداة الكهربائية ويؤدي لحدوث صدمة كهربائية.
- عند القطع الطولي استخدم دائما مصداً أو مجرى دليلاً مستقيماً للحواف. ومن شأن ذلك تحسين دقة القطع وتقليل احتمالية انحصار شفرة المنشار.



- استخدم دائماً شفرات منشار بالمقاس الصحيح وبتجوييف تركيب مناسب (على شكل نجمة أو مستدير مثلاً). فشفرات المنشار التي لا تتناسب مع أجزاء التركيب بالمنشار تدور بدون انتظام وتؤدي إلى فقدان السيطرة على الجهاز.
- لا تستخدم أبداً وردات أو براغي متضررة أو غير مناسبة للشفرات المنشار. فهناك وردات وبراعي لشفرات المنشار صُممت خصيصاً لمشارِك لضمان القدرة والسلامة التشغيلية المثالية.
- الحركة الارتدادية - الأسباب وإرشادات السلامة المعنية**
- الارتداد عبارة عن رد فعل مفاجئ نتيجة لشفرة منشار عالقة أو محشورة أو موجهة بشكل غير صحيح، وهو ما يؤدي إلى ارتفاع المنشار بشكل منفلت وتحركه بعيداً عن قطعة الشغل باتجاه المستخدم.
- عندما تنحصر شفرة المنشار أو تعلق في شق النشر المغلق، فإنها تتعرض للإعاقة، وعندئذٍ تدفع قوة المحرك المنشار في اتجاه المستخدم.
- في حالة التواء شفرة المنشار أثناء عملية القطع أو في حالة توجيهها بشكل غير صحيح، فمن الممكن أن تعلق أسنان الحافة الخلفية لشفرة المنشار في سطح قطعة الشغل، وهو ما يتسبب في خروج شفرة المنشار من الشق النحر وارتداد المنشار باتجاه المستخدم.
- يحدث ارتداد الجهاز نتيجة للاستخدام الخاطئ للمنشار. ويمكن تفادي حدوثه من خلال اتخاذ الإجراءات الوقائية المناسبة كما هو مشروع فيما يلي.
- **أمسك المنشار جيداً بكلتا اليدين وبحيث يكون ذراعاك في وضع يمكنك من امتصاص قوى الارتداد.** قف دائماً في وضع جانبي لشفرة المنشار، ولا تجعل شفرة المنشار على خط واحد أبداً مع جسمك. في حالة حدوث ارتداد يمكن أن يرتد المنشار الدائري للخلف، غير أن المستخدم يمكنه السيطرة على قوى الارتداد من خلال اتخاذ إجراءات الوقاية المناسبة.
- **إذا تعرضت شفرة المنشار للانحصار أو توقفت عن العمل، فأوقف المنشار واحتفظ به في قطعة الشغل في وضع متزن، إلى أن تتوقف شفرة المنشار تماما.** لا تحاول أبداً نزع المنشار من قطعة الشغل أو سحبه للخلف طالما كانت شفرة المنشار تتحرك، وإلا فقد يحدث ارتداد. حدد سبب انحصار شفرة المنشار وتغلب عليه.
- **إذا أردت إعادة تشغيل منشار وهو داخل قطعة الشغل، فقم بمركزة شفرة المنشار في شق النحر وتحقق من أن أسنان المنشار ليست عالقة في قطعة الشغل.** وإذا كانت شفرة المنشار عالقة، فمن الممكن أن تتحرك خارج قطعة الشغل أو تتسبب في حدوث ارتداد عند تشغيل المنشار مجدداً.
- **قم بتدعيم الأنواع العريضة لتفادي خطر حدوث ارتداد بفعل شفرة المنشار العالقة.** فالألواح العريضة يمكن أن تنثنى بفعل وزنها الذاتي. ويجب تدعيم الألواح من الجانبين، سواء بالقرب من شق القطع أو عند الحافة.
- **لا تستخدم شفرات منشار ثلثة أو متضررة.** فشفرات المنشار ذات الأسنان الثلثة أو المتمازية بشكل غير صحيح تتسبب في زيادة الاحتكاك وانحصار شفرة المنشار وحدوث الارتداد، وذلك بفعل ضيق شق النحر.
- **تحقق من أوضاع ضبط عمق القطع وزاوية القطع قبل البدء في القطع بالمنشار.** ففي حالة تغيير أوضاع الضبط أثناء القطع بالمنشار يمكن أن تتعرض شفرة المنشار للانحصار ويحدث ارتداد.
- **احرص على توخي الحذر الشديد عند القطع بالمنشار في الجدران القائمة أو النطاقات الأخرى الكامنة.** فشفرة المنشار المتوعدة في السطح يمكن أن تصطدم بأشياء مخفية أثناء القطع وتتسبب في حدوث ارتداد.
- وظيفة الغطاء الواقي السفلي**
- **تحقق قبل كل استخدام من انغلاق الغطاء الواقي السفلي بشكل سليم.** لا تستخدم المنشار ما لم يكن الغطاء الواقي السفلي حر الحركة أو إذا لم ينغلق على الفور. لا تقم بزلق أو تثبيت الغطاء الواقي السفلي أبداً في وضع مفتوح. ففي حالة سقوط المنشار سهواً على الأرض، قد ينثنى الغطاء الواقي السفلي. افتح الغطاء الواقي من ذراع السحب للخلف وتحقق من حرية حركة الغطاء، ولا تلمس شفرة المنشار أو الأجزاء الأخرى أيًا كانت زاوية القطع أو عمقها.
- **تحقق من الأداء الوظيفي لنوابض الغطاء الواقي السفلي.** واعمل على صيانة المنشار قبل الاستخدام إذا لم يكن الغطاء الواقي السفلي والنوابض تعمل بشكل سليم. ويراعى أن الأجزاء المتضررة والرواسب الملتصقة أو تراكمات البرادة تؤدي إلى تباطؤ عمل الغطاء الواقي السفلي.
- **افتح الغطاء الواقي السفلي بيدك مع عمليات القطع الاستثنائية فقط، مثل "عمليات القطع الغائرة والمائلة".** افتح الغطاء الواقي السفلي من ذراع السحب للخلف ثم اترك الذراع بمجرد انغراس شفرة المنشار في قطعة الشغل. مع جميع أعمال القطع الأخرى بالمنشار ينبغي أن يعمل الغطاء الواقي السفلي أوتوماتيكياً.
- **لا تضع المنشار على طاولة العمل أو على الأرض دون أن تكون شفرة المنشار مغطاة بالغطاء الواقي السفلي.** فالدوران اللاحق لشفرة المنشار غير المغطاة يعمل على تحريك المنشار عكس اتجاه القطع، مما يجعله يقطع ما يقابله. ويراعى في ذلك فترة الدوران اللاحق للمنشار.



سلامة الأشخاص

- ◀ لا يسمح بإجراء أية تدخلات أو تغييرات على الجهاز.
- ◀ استخدم واقيا للسمع. لذا يرجى مراعاة أن الضجيج الصاخب يمكن أن يُفقد القدرة على السمع.
- ◀ احرص على تشغيل الجهاز باستخدام تجهيزات الحماية الخاصة به فقط.
- ◀ خذ قسطاً من الراحة أثناء العمل واحرص على عمل تمارين استرخاء وتمارين للأصابع لغرض سريان الدم في الأصابع بشكل أفضل.
- ◀ الجهاز غير مخصص للاستخدام من قبل الأشخاص ذوي البنية الضعيفة دون تدريبهم.
- ◀ احفظ الجهاز بعيداً عن متناول الأطفال.
- ◀ لا تقم بتشغيل المنتج إلا في مكان العمل.
- ◀ اخلع البطارية عند تخزين ونقل الجهاز.
- ◀ لا تعمل بالمنتج فوق مستوى الرأس.
- ◀ لا تكعب المنتج من خلال الضغط على نصل المنشار من الجانب.
- ◀ لا تلمس فلانشة الشد أو برغي الشد أثناء تشغيل الجهاز.
- ◀ لا تضغط أبداً على الزر الانضغاطي لتثبيت البريمة أثناء دوران نصل المنشار.
- ◀ لا تصوب الجهاز نحو الأشخاص.
- ◀ قم بمواءمة قوة الدفع على نصل المنشار مع الخامة التي تقطعها بحيث لا يتعرض نصل المنشار للإعاقة ويتسبب في حدوث ارتداد في بعض الأحيان.
- ◀ البرادة المعدنية حادة ويمكن أن تؤدي إلى حدوث إصابات احرص على ارتداء ملابسك بإحكام حتى لا تتجمع البرادة في القفازات أو الحذاء أو في أي موضع آخر بالملابس.
- ◀ انتبه لموضع تطاير البرادة المعدنية. البرادة ساخنة ويمكن أن تؤدي إلى نشوب حريق أو الإصابة بحروق أو الإصابة بجروح قطعية.
- ◀ تجنب وصول رؤوس أسنان المنشار إلى درجات حرارة مفرطة.
- ◀ يرجى مراعاة قوانين حماية العمال المحلية.
- ◀ اقتصر على استخدام الملحقات والعدد الأصلية من Hilti لتجنب خطر وقوع إصابات.
- ◀ الغبار الناتج عن خامات مثل الطلاء المحتوي على الرصاص وبعض أنواع الأخشاب والخرسانة/الجدران والصفور المحتوية على الكوارتز والمعادن الصخرية والمعادن هو غبار ضار بالصحة. ملامسته أو استنشاقه قد يسبب أعراض حساسية و/أو أمراض الجهاز التنفسي للمستخدم أو للأشخاص المتواجدين على مقربة منه. هناك أنواع معينة مسرطنة من الغبار مثل غبار خشب البلوط أو غبار خشب الزان، ولا سيما إذا ارتبطت هذه الأنواع بمواد إضافية لمعالجة الأخشاب (مثل الكروم ومواد حماية الأخشاب). لا يجوز التعامل مع المواد المحتوية على الأسبستوس إلا من قبل فنيين متخصصين. استخدم شفاط الغبار حيثما أمكن. للحصول على درجة شفط عالية للغبار، استخدم مزبل الغبار المحمول المناسب. احرص عند اللزوم على ارتداء قناع تنفس مخصص لنوعية الغبار المنبعث. احرص على توفير تهوية جيدة لمكان العمل. احرص على مراعاة التعليمات السارية في بلدك بخصوص المواد المراد التعامل معها.

السلامة الكهربائية

- ◀ قبل بدء الأعمال اقمص نطاق العمل من حيث وجود توصيلات كهرباء مغطاة أو مواسير للغاز والماء، مثلاً باستخدام جهاز للكشف عن المعادن. الأجزاء المعدنية الخارجية بالجهاز يمكن أن يسرى فيها الجهد الكهربائي، وذلك إذا قمت سبوا بإتلاف إحدى توصيلات التيار على سبيل المثال. ويمثل هذا خطراً شديداً من خلال حدوث صدمة كهربائية.

التعامل بعناية مع الأجهزة العاملة بالبطاريات واستخدامها

- ◀ تراعى التعليمات الخاصة لنقل وتخزين وتشغيل بطاريات أيونات الليثيوم.
- ◀ احفظ البطاريات بعيداً عن درجات الحرارة العالية والنيران. حيث ينشأ خطر الانفجار.
- ◀ لا يجوز تفكيك البطاريات أو سحقها أو وضعها في درجة حرارة أعلى من 80°م (176°ف) أو حرقها. وإلا فإن ذلك يشكل خطر وقوع حريق أو انفجار أو اکتواء.
- ◀ لا يجوز شحن أو مواصلة استخدام البطاريات التالفة (مثل البطاريات التي بها شروخ أو بها أجزاء مكسورة أو أطراف توصيلها مثنية أو مرتدة و/أو مخلوطة).
- ◀ لا تستخدم البطاريات كمصدر طاقة لأجهزة أخرى مستهلكة للتيار غير مناسبة لذلك.
- ◀ في حالة السخونة الشديدة للبطارية بحيث يتعذر الإمساك بها، فقد تكون تالفة. احرص على وضع الجهاز في مكان غير قابل للاشتعال وعلى مسافة كافية من الخامات القابلة للاشتعال، وحيث يمكن مراقبته، وانتركه حتى يبرد. اتصل بخدمة Hilti بعدما تبرد البطارية.



4.2 إرشادات إضافية للسلامة خاصة بالمناشير الدائرية

- ◀ اضغط المنشار اليدوي الدائري على قطعة الشغل وهو مشغل فقط.
 - ⇒ يجب أن يكون مسار القطع من أعلى وأسفل خالياً من أية عوائق. لا تقطع بالمنشار براغي، مسامير أو ما شابه.
- ◀ لا تعمل أبداً بمنشار دائري فوق مستوى الرأس.
- ◀ لا تقم أبداً بكبح شفرة المنشار من خلال الضغط عليها من الجانب.
- ◀ تجنب وصول رؤوس أسنان المنشار إلى درجات حرارة مفرطة.
- ◀ استخدام دائماً شفرة منشار مناسبة لقطع موضع الشغل.

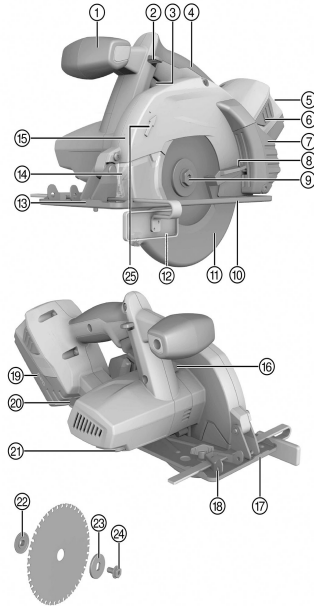
5.2 التعامل بعناية مع الأجهزة العاملة بالبطاريات واستخدامها

- ◀ تراعى التعليمات الخاصة لنقل وتخزين وتشغيل بطاريات أيونات الليثيوم.
- ◀ أبعد البطاريات عن النار ودرجات الحرارة المرتفعة وأشعة الشمس المباشرة.
- ◀ لا يجوز تفكيك البطاريات أو سحقها أو وضعها في درجة حرارة أعلى من 80°م أو حرقها.
- ◀ لا تستخدم أو تشحن البطاريات التي تعرضت لصدّات، أو سقطت من ارتفاع يزيد على متر أو تعرضت لأية أضرار أخرى. في هذه الحالة، تواصل دائماً مع خدمة Hilti.
- ◀ في حالة سخونة الشديدة للبطارية بحيث يتعذر الإمساك بها، فقد تكون تالفة. ضع المنتج في مكان غير قابل للاشتعال وعلى مسافة كافية من الخامات القابلة للاشتعال، وحيث يمكن مراقبته، واتركه حتى يبرد. في هذه الحالة، تواصل دائماً مع خدمة Hilti.

3 الشرح

1.3 نظرة عامة على المنتج

- ① المقبض الإضافي
- ② مانع التشغيل
- ③ مفتاح التشغيل/الإيقاف
- ④ المقبض
- ⑤ بيان حالة الشحن وبيان الأخطاء
- ⑥ زر تحرير ذو وظيفة إضافية لتفعيل بيان حالة الشحن
- ⑦ حاوية البرادة
- ⑧ ذراع استعمال الغطاء الواقي المتحرك
- ⑨ بريمة الإدارة
- ⑩ قرص الارتكاز
- ⑪ الغطاء الواقي المتحرك
- ⑫ المصد المتوازي
- ⑬ فصوص موضع نصل المنشار
- ⑭ لمبة LED/منفذ رؤية
- ⑮ غطاء واقى
- ⑯ زر تثبيت البريمة
- ⑰ مؤشر التحديد/مراقب مسار القطع
- ⑱ برغي زنق للمصد المتوازي
- ⑲ البطارية
- ⑳ ذراع زنق لضبط عمق القطع
- ㉑ مفتاح سداسي الرأس مجوف
- ㉒ فلانشة التثبيت
- ㉓ فلانشة الشد
- ㉔ برغي الشد
- ㉕ سهم اتجاه الدوران



2.3 الاستخدام المطابق للتعليمات

المنتج الموضح عبارة عن منشار دائري مشغل بالبطارية. وهو مخصص لأعمال النشر في المعدن أو في الخامات الشبيهة بالمعدن.



لا يُسمح باستخدام أنصال المناشير التي لا تطابق المواصفات المذكورة (من حيث القطر أو عدد اللفات أو السُمك مثلا) وكذلك أسطوانات القطع أو التجليخ وأنصال المناشير المصنوعة من فولاذ القطع السريع عالي السبك. لا يُسمح بنشر خامات الخشب أو الشبيبة بالخشب والمواد البلاستيكية وملاط الجبس وألواح ألواح الجبس والخامات المركبة.

- اقتصر على استخدام بطاريات أيونات الليثيوم Hilti من النوع B 22 مع هذا المنتج.
- اقتصر على استخدام أجهزة شحن Hilti من الفئة C4/36 لهذه البطاريات.

3.3 بيان بطارية أيونات الليثيوم

يتم الإشارة إلى حالة شحن بطارية أيونات الليثيوم واختلالات الجهاز عن طريق مبین بطارية أيونات الليثيوم. يتم عرض حالة شحن بطارية أيونات الليثيوم بعد النقر على أحد زرّي تحرير البطارية.

الحالة	الاستعمال
تضيء أربع لمبات LED.	حالة الشحن: 75 % إلى 100 %
تضيء ثلاث لمبات LED.	حالة الشحن: 50 % إلى 75 %
تضيء اثنتان من لمبات LED.	حالة الشحن: 25 % إلى 50 %
تضيء لمبة LED واحدة.	حالة الشحن: 10 % إلى 25 %
تومض لمبة LED واحدة، الجهاز مستعد للتشغيل.	حالة الشحن: > 10 %
تومض لمبة LED واحدة، الجهاز غير مستعد للتشغيل.	البطارية شديدة السخونة أو شحنتها فرغت تماما.
تومض لمبات LED الأربع، الجهاز غير مستعد للتشغيل.	يوجد تحميل زائد على الجهاز أو الجهاز شديد السخونة.

لا يمكن الاستعلام عن حالة شحن البطارية عند الضغط على مفتاح التحكم أو مرور 5 ثوانٍ من ترك مفتاح التحكم. في حالة وميض لمبات LED الخاصة بمبين البطارية يرجى مراعاة الإرشادات الواردة في فصل المساعدة في حالات الاختلالات.

4.3 المصدر المتوازي

من خلال المصدر المتوازي أحادي الذراع يمكن إجراء عمليات قطع دقيقة بطول حافة قطعة الشغل، كما يمكن قطع ألواح متساوية الأبعاد. يمكن تركيب المصدر المتوازي على جانبي قرص الارتكاز.

5.3 مجموعة التجهيزات الموردة

المنشار الدائري، نصل المنشار، المفتاح سداسي الرأس المجوف، المصدر المتوازي، دليل الاستعمال.

للتشغيل الآمن اقتصر على استخدام قطع الغيار الأصلية وخامات الشغل. تجد قطع الغيار وخامات الشغل والملحقات المصراع بها من قبلنا للمنتج الخاص بك في متجر Hilti Store أو على موقع الإنترنت: www.hilti.group

6.3 الملحقات التكميلية

فلانشة الشد، فلانشة التثبيت، برغي الشد.

4 المواصفات الفنية

1.4 المنشار الدائري

SCM 22-A	الجهد الكهربائي الاسمي
21.6 فلت	الوزن طبقا لبروتوكول EPTA 01
4.1 كجم	قطر نصل المنشار
160 مم ... 165 مم	



SCM 22-A	
1.2 مم	سُمك النصل الفولاذي
1.6 مم	عرض القطع
20 مم	تجويف تركيب نصل المنشار
3,500 لفة/دقيقة	عدد اللفات الاسمي لوضع الدوران على الفارغ
57 مم	أقصى عمق للقطع
10- ... 50 °م	درجة حرارة التشغيل
30- ... 70 °م	درجة حرارة التخزين

2.4 البطارية

21.6 فلت	جهد تشغيل البطارية
17- ... 60 °م	درجة الحرارة المحيطة أثناء التشغيل
20- ... 40 °م	درجة حرارة التخزين
10- ... 45 °م	درجة حرارة البطارية عند بدء الشحن

3.4 قيم الضوضاء والاهتزاز طبقا للمواصفة EN 62841

تم قياس ضغط الصوت وقيم الاهتزاز الواردة في هذا الدليل طبقا لأحد معايير القياس المحددة ويمكن الاستعانة بها في إجراء مقارنة بين الأدوات الكهربائية مع بعضها البعض. وهي مناسبة أيضا لتقدير حجم المخاطر بصورة أولية.

المواصفات الواردة تتعلق بالاستخدامات الأساسية للأداة الكهربائية. أما إذا تم استخدام الأداة الكهربائية في تطبيقات أخرى مع أدوات شغل مخالفة للمواصفات أو دون صيانة كافية، ففي هذه الحالة قد تختلف المواصفات. وقد يزيد هذا من نسبة المخاطر طوال مدة العمل بصورة واضحة.

وللمصول على تقدير دقيق لحجم المخاطر ينبغي أيضا مراعاة الأوقات التي يتم فيها إيقاف الجهاز أو التي يتم فيها تشغيل الجهاز ولكن دون استخدام حقيقي. وقد يقلل هذا من نسبة المخاطر طوال مدة العمل بصورة واضحة. احرص على اتخاذ إجراءات إضافية للسلامة من شأنها حماية المستخدم من تأثير الضجيج و/أو الاهتزازات مثل: صيانة الأداة الكهربائية وأدوات الشغل والمفاظ على الأيدي في حالة دافئة وتنظيم مراحل العمل.

قيم الضجيج المنبعث

SCM 22-A	
104 ديسيبل (A)	مستوى شدة الصوت (L_{WA})
3 ديسيبل (A)	نسبة التفاوت لمستوى شدة الصوت (K_{WA})
93 ديسيبل (A)	مستوى ضغط الصوت (L_{pA})
3 ديسيبل (A)	نسبة التفاوت لمستوى ضغط الصوت (K_{pA})

قيم الاهتزاز الإجمالية

SCM 22-A	
0.82 م/ثانية ²	قيمة انبعاثات الاهتزاز أثناء النشر في المعدن ($A_{h, m}$)
1.5 م/ثانية ²	نسبة التفاوت (K)

5 الاستعمال

1.5 التحضير للعمل

1.1.5 شحن البطارية

1. قبل الشحن، قم بقراءة دليل استعمال جهاز الشحن.
2. احرص على أن تكون أطراف تلامس البطارية وجهاز الشحن نظيفة وجافة.
3. قم بشحن البطارية باستخدام شاحن مصرح به.



2.1.5 تركيب البطارية

⚠️ احترس:

خطر الإصابة من خلال قفلة كهربائية أو سقوط البطارية!

- تأكد قبل تركيب البطاريات في الجهاز من عدم وجود أجسام غريبة بين أطراف توصيل البطارية والجهاز.
- تأكد من تثبيت البطارية بشكل صحيح دائماً.

1. اشحن البطارية لآخرها تماماً قبل التشغيل لأول مرة.
2. قم بتركيب البطارية في حامل الجهاز إلى أن تثبت بصوت مسموع.
3. تفحص البطارية من حيث ثباتها في موضعها بشكل جيد.

3.1.5 خلع البطارية

1. اضغط على أزرار تحرير البطارية.
2. اسحب البطارية من حامل الجهاز.

4.1.5 خلع نصل المنشار 2

⚠️ تحذير

- خطر الإصابة بحروق خطر من جراء الأداة الساخنة أو فلانشة الشد أو برغي الشد أو حواف نصل المنشار الحادة.
- استخدم قفازاً واقياً لغرض تغيير الأداة.

1. اخلع البطارية.
2. ضع المفتاح سداسي الرأس المجوف على برغي شد نصل المنشار.
3. اضغط على زر تثبيت البريمة واحتفظ به مضغوطاً.
4. أدر برغي شد نصل المنشار باستخدام المفتاح سداسي الرأس إلى أن يثبت زر تثبيت البريمة تماماً.
5. قم بحل برغي الشد باستخدام المفتاح سداسي الرأس المجوف من خلال الإدارة في اتجاه سهم اتجاه الدوران.
6. اخلع برغي الشد وفلانشة الشد الخارجية.
7. افتح الغطاء الواقي المتحرك من خلال تحريكه جانباً ثم اخلع نصل المنشار.

عند الحاجة يمكن خلع فلانشة التثبيت لغرض التنظيف.



5.1.5 تركيب نصل المنشار 3

⚠️ احترس:

- خطر حدوث أضرار! أنصال المنشار غير المناسبة أو المركبة بشكل خاطئ يمكن أن تعرض المنشار للضرر.
- اقتصر على استخدام أنصال المنشار المناسبة لهذا المنشار. انتبه إلى سهم اتجاه الدوران الموضع على نصل المنشار.
 - اقتصر على استخدام شفرات المنشار التي يقل عدد لفاتها المسموح به عن الحد الأقصى لعدد اللفات المذكور على الجهاز.

تأكد من أن نصل المنشار المراد تركيبه مع الجهاز يفي بالمتطلبات التقنية وأنه مشحوداً بشكل جيد. حيث يعتبر نصل المنشار الحاد شرطاً أساسياً للقطع بالمنشار بدون مشاكل.



1. قم بتنظيف فلانشة التثبيت وفلانشة الشد.
2. قم بتركيب فلانشة التثبيت على بريمة الإدارة في الاتجاه الصحيح.
3. افتح الغطاء الواقي المتحرك.
4. قم بتركيب نصل المنشار الجديد.

يرجى الانتباه إلى سهم اتجاه الدوران الموضحة على نصل المنشار والجهاز. حيث يجب أن تكون متطابقة.



5. قم بتركيب فلانشة الشد الخارجية في الاتجاه الصحيح.
6. أدخل برغي التثبيت.
7. ضع المفتاح سداسي الرأس المجوف على برغي شد نصل المنشار.



8. اضغط زر تثبيت البريمة.
9. قم بتثبيت فلانشة الشد باستخدام برغي الشد من خلال إدارة المفتاح سداسي الرأس عكس اتجاه سهم اتجاه الدوران.
- ⇨ فيتم تثبيت زر تثبيت البريمة.
10. قبل تشغيل الجهاز تحقق من إحكام ربط نصل المنشار ومن وضعه في مكانه الصحيح.

6.1.5 ضبط عمق القطع 4

1. قم بتحرير ذراع الزنق لضبط عمق القطع.
2. ارفع المنتج بمركة مقصية الشكل واضبط عمق القطع من خلال إحكام ربط ذراع الزنق.

7.1.5 تفرغ حاوية البرادة 5



خطر الإصابة خطر من جراء البرادة الساخنة أو الحادة.
 ◀ ارتد قفازات واقية عند تفرغ حاوية البرادة.

1. اخلع البطارية.
2. اخلع حاوية البرادة بسحبها للخلف.
3. افرد شطري حاوية البرادة وقم بتفريغها.
4. حرّك حاوية البرادة على الغطاء إلى أن تستقر في موضعها.

2.5 العمل

1.2.5 التشغيل

◀ قم بتشغيل المنتج بينما مانع التشغيل مضغوط من خلال الضغط على مفتاح التشغيل/الإيقاف.

2.2.5 الإيقاف

◀ أوقف الجهاز من خلال ترك مفتاح التشغيل/الإيقاف.

3.2.5 النشر بعد التحديد 6

i قم بتثبيت قطعة الشغل للميلولة دون تحركها.
 قم بوضع قطعة الشغل بحيث تضمن تحرك شفرة المنشار أسفلها دون عائق.
 تحقق من إقفال مفتاح التشغيل/الإيقاف بالمنتج.
 قم بوضع المنتج مع قاعدة الارتكاز على قطعة الشغل بحيث لا يحدث تلامس بين شفرة المنشار وقطعة الشغل.

1. قم بتركيب البطارية.
2. قم بتشغيل المنتج بينما مانع التشغيل مضغوط من خلال الضغط على مفتاح التشغيل/الإيقاف.
3. قم بتحريك المنتج على قطعة الشغل على طول علامات التحديد بسرعة شغل مناسبة.

4.2.5 خطوات العمل عند انسداد قناة البرادة

1. اخلع البطارية.
2. اخلع حاوية البرادة.
3. قم بتنظيف قناة البرادة.

i يجب عند اللزوم تفكيك نصل المنشار. ← صفحة 133

4. افحص الأجزاء المتحركة بالجهاز من حيث أدائها لوظيفتها بدون مشاكل وعدم انحصارها وافحصها من حيث وجود أجزاء مكسورة أو متعرضة للضرر بشكل يمكن أن يؤثر سلبا على الأداء الوظيفي للمنتج.

6 العناية والصيانة



خطر الإصابة عند تكون البطارية مركبة!
 ◀ احرص على خلع البطارية دائما قبل جميع أعمال الإصلاح والعناية!



العناية بالجهاز

- قم بإزالة الاتساخ الملتصق بحرص.
- قم بتنظيف فتحات التهوية بحرص باستخدام فرشاة جافة.
- نظف جسم الجهاز باستخدام قطعة قماش مبللة بعض الشيء. لا تستخدم مواد عناية تحتوي على السيليكون لما قد تتسبب فيه من الإضرار بالأجزاء البلاستيكية.

العناية بطاريات أيونات الليثيوم

- حافظ على البطارية نظيفة وخالية من الزيت والشحم.
- نظف جسم الجهاز باستخدام قطعة قماش مبللة بعض الشيء. لا تستخدم مواد عناية تحتوي على السيليكون لما قد تتسبب فيه من الإضرار بالأجزاء البلاستيكية.
- تجنب تسرب الرطوبة إليها.

الصيانة

- افحص جميع الأجزاء المرئية من حيث وجود أضرار وافحص عناصر الاستعمال من حيث كفاءتها الوظيفية.
- في حالة وجود أضرار و/أو اختلافات وظيفية لا تتم بتشغيل المنتج. احرص على الفور على إصلاحه لدى مركز خدمة Hilti.
- بعد أعمال العناية والإصلاح قم بتركيب جميع تجهيزات الحماية وافحصها من حيث الأداء الوظيفي.

للتشغيل الآمن اقتصِر على استخدام قطع الغيار الأصلية وخامات الشغل. تجد قطع الغيار وخامات الشغل والملحقات المصرح بها من قبلنا للمنتج الخاص بك في متجر Hilti Store أو على موقع الإنترنت: www.hilti.group.

1.6 تنظيف غطاء الحماية من الغبار

- قم بتنظيف غطاء الحماية من الغبار الموجود على طرف تركيب الأدوات بصفة دورية باستخدام فوطة نظيفة جافة.
- قم بتنظيف شفة الإحكام عن طريق مسحها بحرص و قم بتشحيما مرة أخرى بقليل من شحم Hilti.
- يلزم تغيير غطاء الحماية من الغبار في حالة تلف شفة الإحكام.

2.6 الفحص بعد أعمال العناية والصيانة

بعد إجراء أعمال العناية والصيانة افحص ما إذا كانت جميع تجهيزات الحماية مركبة وتؤدي وظيفتها بدون أخطاء.

- لفحص غطاء الوقاية المتحرك، افتحه بالكامل عن طريق الضغط على ذراع الاستعمال.
- ⇒ بعد ترك ذراع الاستعمال يجب أن ينغلق غطاء الوقاية المتحرك بالكامل وبسرعة.

7 نقل وتخزين الأجهزة العاملة بالبطاريات

النقل

⚠ احترس:

التشغيل غير مقصود عند النقل!

- قم بنقل المنتج دائما بدون البطاريات!
- اخلع البطاريات.
- تجنب نقل البطاريات في كميات سائبة.
- بعد النقل لمسافة طويلة أو التخزين افحص الجهاز والبطاريات قبل الاستخدام من حيث وجود أضرار.

التخزين

⚠ احترس:

أضرار غير مقصودة بسبب البطاريات التالفة أو التي بها تسريب!

- قم بتخزين المنتج دائما بدون البطاريات!
- يجب تخزين الجهاز والبطاريات في مكان جاف وبارد قدر الإمكان.
- تجنب تخزين البطاريات تحت أشعة الشمس أو على أجهزة التدفئة أو خلف النوافذ الزجاجية.
- احرص على تخزين الجهاز والبطاريات في مكان يصعب على الأطفال وغير المؤهلين لاستخدامه الوصول إليه.



◀ بعد النقل لمسافة طويلة أو التخزين افحص الجهاز والبطاريات قبل الاستخدام من حيث وجود أضرار.

8 المساعدة في حالات الاختلالات

◀ في حالة وجود اختلالات غير واردة في هذا الجدول، أو لم تستطع التغلب عليها بنفسك يرجى التوجه إلى مركز خدمة Hilti.

1.8 المنشار الدائري غير جاهز للعمل

الخلل	السبب المحتمل	الحل
لمبات LED لا تشير لشيء.	لم يتم إدخال البطارية حتى النهاية.	قم بتركيب البطارية.
	فراغ شحنة البطارية.	اشحن البطارية.
1 لمبة LED تومض.	فراغ شحنة البطارية.	اشحن البطارية.
	البطارية ساخنة للغاية أو باردة للغاية.	اعمل على توفير درجة الحرارة المحيطة الموصى بها للبطارية.
4 لمبات LED تومض.	هناك تحميل زائد على المنشار الدائري لفترة قصيرة.	اترك مفتاح التحكم واضغط عليه مجدداً.
	الحماية من السخونة المفرطة.	اترك المنشار الدائري يبرد وقم بتنظيف فتحات التهوية.

2.8 المنشار الدائري جاهز للعمل

الخلل	السبب المحتمل	الحل
لا يمكن الضغط على مفتاح التشغيل/الإيقاف أو المفتاح مقفل.	لا يوجد خطأ (وظيفة الأمان).	اضغط على مانع التشغيل.
عدد اللفات ينخفض بشدة بشكل مفاجئ.	نصل المنشار يتعرض للزرجنة.	تجنب انحصار نصل المنشار.
البرادة لا تنتقل إلى حاوية البرادة، بل تسقط على قاعدة الارتكاز.	حاوية البرادة ممتلئة.	قم بتفريغ حاوية البرادة. ← صفحة 134
	قناة البرادة مسدودة.	قم بتنظيف قناة البرادة. ← صفحة 134
نصل المنشار يثبت في موضعه.	قوة الدفع عالية للغاية.	قم بتقليل قوة الدفع وإعادة تشغيل المنتج.
شحنة البطارية تفرغ بشكل أسرع من المعتاد.	درجة حرارة محيطية شديدة الانخفاض.	اترك البطارية تسخن ببطء حتى درجة حرارة الغرفة.
البطارية لا تثبت بصوت "طققة مزدوجة" مسموع.	أطراف تثبيت البطارية متسخة.	قم بتنظيف أطراف التثبيت ثم قم بتركيب البطارية مجدداً.
تنشأ سخونة شديدة بالمنشار الدائري أو البطارية.	عطل كهربائي	قم بإيقاف المنشار الدائري على الفور. قم بإخراج البطارية وافحصها جيداً. واتركها تبرد. اتصل بخدمة Hilti.
	هناك تحميل زائد على الجهاز (تم تجاوز حد الاستخدام).	احرص قبل إجراء أية أعمال على مراعاة بيانات قدرة المنتج الخاص بك. انظر المواصفات الفنية.

9 التكبير

🌱 أجهزة Hilti مصنوعة بنسبة كبيرة من مواد قابلة لإعادة التدوير. يشترط لإعادة التدوير أن يتم فصل الخامات بشكل سليم فينيا. في العديد من الدول تقوم شركة Hilti باستغلال الأجهزة القديمة لإعادة تدويرها. وللمعلومات حول ذلك اتصل بخدمة عملاء Hilti أو الموزع القريب منك.



التخلص من البطاريات

قد يُشكل التخلص من البطاريات بطريقة غير مطابقة للتعليمات خطراً على الصحة، وذلك من خلال تسرب الغازات أو السوائل.

- ◀ لا تقم بإرسال أو توريد بطاريات تالفة!
- ◀ قم بتغطية التوصيلات باستخدام مادة غير موصلة للكهرباء وذلك لتجنب حدوث قفلات كهربائية.
- ◀ تخلّص من البطاريات بحيث لا تصل إلى متناول الأطفال.
- ◀ تخلّص من البطارية لدى متجر **Hilti Store** أو توجه إلى مركز التخلص من النفايات المختص.

◀ لا تعلق الأدوات الكهربائية، الأجهزة الإلكترونية والبطاريات ضمن القمامة المنزلية!



10 مواصفة RoHS (مواصفة تقييد استخدام المواد الخطيرة)

تجد جدولاً بالمواد الخطرة تحت الرابط التالي: qr.hilti.com/r4891.
تجد رابط خاص بجدول المواد التي تخضع للمواصفة RoHS في نهاية هذا المستند على هيئة كود QR.

11 ضمان الجهة الصانعة

◀ في حالة وجود أية استفسارات بخصوص شروط الضمان، يرجى التوجه إلى وكيل Hilti المحلي الذي تتعامل معه.



1 Informācija par dokumentāciju

1.1 Par šo dokumentāciju

- Pirms ekspluatācijas sākšanas obligāti izlasiet šo dokumentāciju. Tas ir priekšnoteikums darba drošībai un izstrādājuma lietošanai bez traucējumiem.
- Ievērojiet drošības norādījumus un brīdinājumus, kas atrodami šajā dokumentācijā un uz izstrādājuma.
- Vienmēr glabājiet lietošanas instrukciju izstrādājuma tuvumā un nododiet to kopā ar izstrādājumu, ja tas tiek nodots citām personām.

1.2 Apzīmējumu skaidrojums

1.2.1 Brīdinājumi

Brīdinājumi pievērš uzmanību bīstamībai, kas pastāv, strādājot ar izstrādājumu. Tiek lietoti šādi signālvārdi:



BĪSTAMI!

BĪSTAMI! !

- ▶ Pievērš uzmanību draudošām briesmām, kas var izraisīt smagus miesas bojājumus vai nāvi.



BRĪDINĀJUMS!

BRĪDINĀJUMS! !

- ▶ Pievērš uzmanību iespējamam apdraudējumam, kas var izraisīt smagas traumas vai pat nāvi.



IEVĒROT PIESARDZĪBU!

UZMANĪBU! !

- ▶ Norāda uz iespējami bīstamām situācijām, kas var izraisīt vieglas traumas vai materiālos zaudējumus.

1.2.2 Dokumentācijā lietotie simboli

Šajā dokumentācijā tiek lietoti šādi simboli:



Pirms lietošanas izlasiet instrukciju



Norādījumi par lietošanu un cita noderīga informācija



Rīcība ar atreiz pārstrādājamiem materiāliem



Neizmetiet elektroiekārtas un akumulatorus sadzīves atkritumos.

1.2.3 Attēlos lietotie simboli

Attēlos tiek lietoti šādi simboli:

2

Šie skaitļi norāda uz attiecīgajiem attēliem, kas atrodami šīs instrukcijas sākumā.

3

Numerācija attēlos atbilst veicamo darbību secībai un var atšķirties no darbību apraksta tekstā.

11

Pozīciju numuri tiek lietoti attēlā **Pārskats** un norāda uz leģendas numuriem sadaļā **Izstrādājuma pārskats**.



Šī simbola uzdevums ir pievērst īpašu uzmanību izstrādājuma lietošanas laikā.

1.3 Simboli atkarībā no izstrādājuma

1.3.1 Simboli

Uz izstrādājuma var tikt lietoti šādi simboli:

n_0

Nominālais apgriezīenu skaits tukšgaitā



	Līdzstrāva
RPM	Ap griezieni minūtē
\varnothing	Diametrs
	Zāģa ripa
	Bezvadu datu pārnešana
Li-Ion	Litija jonu akumulators
	Lietojamā Hilti litija jonu akumulatoru sērija. Ņemiet vērā informāciju, kas iekļauta nodaļā Nosacījumiem atbilstīga lietošana .

1.4 Izstrādājuma informācija

HILTI izstrādājumi ir paredzēti profesionāliem lietotājiem, un to darbināšanu, apkopi un tehniskā stāvokļa uzturēšanu drīkst veikt tikai kvalificēts, atbilstīgi apmācīts personāls. Personālam ir jābūt labi informētam par iespējamajiem riskiem, kas var rasties darba laikā. Izstrādājums un tā papildaprīkojums var radīt bīstamas situācijas, ja to uztic neprofesionālam personālam vai nelieto atbilstīgi nosacījumiem.

Iekārtas tipa apzīmējums un sērijas numurs ir norādīti uz identifikācijas datu plāksnītes.

- ▶ Ierakstiet sērijas numuru zemāk redzamajā tabulā. Izstrādājuma dati jānorāda, vērsoties mūsu pārstāvnīcībā vai servisā.

Izstrādājuma dati

Tips:	SCM 22-A
Paaudze:	01
Sērijas Nr.:	

1.5 Atbilstības deklarācija

Uzmanoties pilnu atbildību, mēs apliecinām, ka šeit aprakstītais izstrādājums atbilst šādām direktīvām un standartiem: Atbilstības deklarācijas attēls ir atrodams šīs dokumentācijas beigās.

Tehniskā dokumentācija ir saglabāta šeit:

Hilti Entwicklungsgesellschaft mbH | Zulassung Geräte | Hiltistraße 6 | 86916 Kaufering, DE

2 Drošība

2.1 Vispārīgi drošības norādījumi par darbu ar elektroiekārtām

▲ BRĪDINĀJUMS! Iepazīstieties ar visiem drošības norādījumiem, instrukcijām, attēliem un tehniskajiem parametriem, kas attiecas uz šo elektroiekārtu. Turpmāk izklāstīto instrukciju neievērošana var izraisīt elektrošoku, ugunsgrēku un/vai nopietnas traumas.

Saglabājiet visus drošības norādījumus un instrukcijas turpmākai lietošanai.

Drošības norādījumos lietotais apzīmējums "elektroiekārta" attiecas uz iekārtām ar tīkla barošanu (ar barošanas kabeli) vai iekārtām ar barošanu no akumulatora (bez kabeļa).

Drošība darba vietā

- ▶ **Uzturiet darba vietā tīrību un kārtību un nodrošiniet labu apgaismojumu.** Nekārtīgā darba vietā vai sliktā apgaismojumā var viegli notikt nelaimes gadījums.
- ▶ **Nestrādājiet ar elektroiekārtu sprādzienbīstamā vidē, kur atrodas uzliesmojoši šķidrumi, gāzes vai putekļi.** Darbības laikā elektroiekārtas mēdz dzirkstēt, un tas var izraisīt viegli uzliesmojošu putekļu vai tvaiku aizdegšanos.
- ▶ **Lietojot elektroiekārtu, neļaujiet nepiederošām personām un jo īpaši bērniem tuvoties darba vietai.** Citu personu klātbūtne var novērst uzmanību, un tā rezultātā jūs varat zaudēt kontroli pār iekārtu.

Elektrodrošība

- ▶ **Elektroiekārtas kontaktdakšai jāatbilst elektrotīkla kontaktligzdai. Kontaktdakšas konstrukciju nedrīkst nekādā veidā mainīt.** Kopā ar elektroiekārtām, kurām ir aizsargzeme, nedrīkst lietot



adapteru spraudņus. Neizmainītas konstrukcijas kontaktdakša, kas atbilst kontaktlīdzdai, ļauj samazināt elektrošoka risku.

- ▶ **Darba laikā nepieskarieties sazēmētiem priekšmetiem, piemēram, caurulēm, radiatoriem, plītim vai ledusskapjiem.** Pieskaroties sazēmētām virsmām, pieaug risks saņemt elektrisko triecienu.
- ▶ **Nelietojiet elektroiekārtu lietus laikā, neturiet to mitrumā.** Mitrumam iekļūstot elektroiekārtā, pieaug risks saņemt elektrisko triecienu.
- ▶ **Nenesiet un nepakariniet elektroiekārtu aiz barošanas kabeļa un neraujiet aiz kabeļa, ja vēlaties atvienot iekārtu no elektrotīkla kontaktlīdzdas.** Sargājiet barošanas kabeli no karstuma, eļļas, asām šķautnēm vai kustīgām detaļām. Bojāts vai sapīņķerējis barošanas kabelis var kļūt par cēloni elektrošokam.
- ▶ **Darbinot elektroiekārtu ārpus telpām, izmantojiet tās pievienošanai vienīgi tādus pagarinātāja-kabeļus, kas ir paredzēti lietošanai brīvā dabā.** Lietojot elektrokabeļi, kas ir piemērots darbam ārpus telpām, samazinās elektrošoka risks.
- ▶ **Ja elektroiekārtas izmantošana slapjā vidē ir obligāti nepieciešama, lietojiet bojājumstrāvas aizsargslēdzi.** Bojājumstrāvas aizsargslēdža lietošana samazina elektrošoka risku.

Personiskā drošība

- ▶ **Strādājiet ar elektroiekārtu uzmanīgi, darba laikā saglabājiet paškontroli un rīkojieties saskaņā ar veselo saprātu.** Ar elektroiekārtu nedrīkst strādāt personas, kas ir nogurušas vai atrodas narkotiku, alkohola vai medikamentu ietekmē. Mirkļis neuzmanības, strādājot ar elektroiekārtu, var novest pie nopietnām traumām.
- ▶ **Izmantojiet individuālos aizsardzības līdzekļus un darba laikā vienmēr valkājiet aizsargbrilles.** Individuālo aizsardzības līdzekļu (putekļu aizsargmaskas, neslidošu apavu un aizsargķiveres vai ausu aizsargu) lietošana atbilstoši elektroiekārtas tipam un veicamā darba raksturam ļauj izvairīties no savainojumiem.
- ▶ **Nepieļaujiet iekārtas nekontrolētas ieslēgšanās iespēju.** Pirms pievienošanas elektrotīklam, akumulatora ievietošanas, elektroiekārtas satveršanas vai pārvietošanas pārliecinieties, ka tā ir izslēgta. Ja iekārtas pārvietošanas laikā pirksts atrodas uz slēdža vai ja ieslēgta iekārta tiek pievienota elektrotīklam, var notikt nelaimes gadījums.
- ▶ **Pirms elektroiekārtas ieslēgšanas jānoņem visi regulēšanas piederumi un uzgriežņu atslēgas.** Regulēšanas piederumi vai uzgriežņu atslēga, kas iekārtas ieslēgšanas brīdī atrodas iekārtā, var radīt traumas.
- ▶ **Izvairieties no nedabiskām pozām.** Darba laikā vienmēr saglabājiet līdzsvaru un nodrošinieties pret paslīdēšanu. Tas atvieglos elektroiekārtas vadību neparedzētās situācijās.
- ▶ **Izvēlieties darbam piemērotu apģērbu.** Darba laikā nenēsājiet brīvi plandošas drēbes un rotaslietas. Netuviniet matus, apģērbu un aizsargcimdus iekārtas kustīgajām daļām. Vaļīgas drēbes, rotaslietas un gari mati var iekerties iekārtas kustīgajās daļās.
- ▶ **Ja elektroiekārtas konstrukcija ļauj pievienot putekļu nosūksanas vai savākšanas ierīci, sekojiet, lai tā būtu pievienota un tiktu darbināta pareizi.** Putekļu nosūcēja lietošana samazina putekļu kaitīgo ietekmi.
- ▶ **Nezaudējiet modrību un neatkāpieties no elektroiekārtu lietošanas drošības noteikumu ievērošanas arī tad, ja lietojat attiecīgo elektroiekārtu bieži un kārtīgi to pārzināt.** Neuzmanība vienā sekundes daļā var novest pie smagām traumām.

Elektroiekārtas lietošana un apkope

- ▶ **Nepārslodojiet elektroiekārtu.** Katram darbam izvēlieties piemērotu iekārtu. Elektroiekārta darbosies labāk un drošāk pie nominālās slodzes.
- ▶ **Nelietojiet elektroiekārtu, ja ir bojāts tās slēdzis.** Elektroiekārta, ko nevar ieslēgt un izslēgt, ir bīstama un nekavējoties jānodod remontā.
- ▶ **Pirms iestatījumu veikšanas, aprīkojuma daļu nomaiņas vai iekārtas novietošanas uzglabāšanā atvienojiet kontaktdakšu no elektrotīkla un/vai noņemiet noņemamo akumulatoru.** Šādi jūs novērsīsit elektroiekārtas nejaušas ieslēgšanās risku.
- ▶ **Elektroiekārtu, kas netiek darbināta, uzglabājiet piemērotā vietā.** Neļaujiet lietot iekārtu personām, kas nav iepazinušas ar tās funkcijām un izlasījušas šo lietošanas instrukciju. Ja elektroiekārtu lieto nekompetentas personas, tas var apdraudēt cilvēku veselību.
- ▶ **Rūpīgi veiciet elektroiekārtu un to piederumu apkopi.** Pārbaudiet, vai kustīgās daļas darbojas bez traucējumiem un neķeras un vai kāda no daļām nav salauzta vai bojāta un tādējādi netraucē elektroiekārtas nevainojamu darbību. Raugieties, lai pirms iekārtas lietošanas tiktu nomainītas vai saremontētas bojātās daļas. Daudzi nelaimes gadījumi notiek tāpēc, ka elektroiekārtām nav nodrošināta pareiza apkope.
- ▶ **Griezējinstrumentiem jābūt uzasinātiem un tīriem.** Rūpīgi kopti griezējinstrumenti ar asām šķautnēm retāk iestrēgst un ir vieglāk vadāmi.



- ▶ **Lietojiet elektroiekārtu, piederumus, maināmos instrumentus utt. saskaņā ar šiem norādījumiem. Jāņem vērā arī konkrētie darba apstākļi un veicamās operācijas īpatnības.** Elektroiekārtu lietošana citiem mērķiem, nekā to ir paredzējis ražotājs, ir bīstama un var izraisīt neparedzamas sekas.
- ▶ **Raugieties, lai rokturu un satveršanas virsmas būtu sausas, tīras, nenotraiģtas ar eļļu un smērvielām.** Ja rokturu vai satveršanas virsmas ir slidenas, nav iespējama droša elektroiekārtas vadība un kontrole neparedzamās situācijās.

Ar akumulatoru darbināmas iekārtas lietošana un apkope

- ▶ **Akumulatoru uzlādei jālieto tikai ražotāja ieteiktie lādētāji.** Noteikta veida akumulatoriem paredzēts lādētājs kļūst ugunsbīstams, ja to izmanto ar cita veida akumulatoriem.
- ▶ **Izmantojiet elektroiekārtas barošanai tikai tai paredzētos akumulatorus.** Cita tipa akumulatoru lietošana var izraisīt iekārtas un/vai akumulatora aizdegšanos.
- ▶ **Laikā, kad akumulators ir atvienots no iekārtas, nepieļaujiet tā kontaktu saskaršanos ar saspriedēm, monētām, atslēgām, naglām, skrūvēm vai citiem neliekiem metāla priekšmetiem, kas varētu izraisīt īssavienojumu.** Ja starp akumulatora kontaktiem rodas īssavienojums, tas var sadegt vai kļūt par ugunsgrēka cēloni.
- ▶ **Nepareizi lietojot akumulatoru, no tā var izplūst šķidrums. Nepieļaujiet tā nokļūšanu uz ādas. Ja tas tomēr nejauši ir noticis, noskalojiet ar ūdeni. Ja šķidrums iekļūst acīs, izskalojiet acis un nekavējoties vērsieties pie ārsta.** No akumulatora izplūdušais šķidrums var izraisīt ādas kairinājumu vai apdegumus.
- ▶ **Nelietojiet bojātus vai modificētus akumulatorus.** Bojāti vai modificēti akumulatori var radīt neparedzamas situācijas un izraisīt ugunsgrēku, eksploziju vai traumas.
- ▶ **Nepakļaujiet akumulatoru uguns vai augstas temperatūras iedarbībai.** Uguns vai temperatūra virs 130 °C (265 °F) var izraisīt eksploziju.
- ▶ **Ievērojiet norādījumus par akumulatora lādēšanu un nekad nelādējiet akumulatoru vai ar akumulatoru darbināmo iekārtu ārpus lietošanas instrukcijā norādītā temperatūras diapazona.** Nepareiza lādēšana vai pieļaujamā temperatūras diapazona pārsniegšana var sabojāt akumulatoru un palielināt aizdegšanās risku.

Serviss

- ▶ **Uzdodiet elektroiekārtas remontu veikt tikai kvalificētam personālam, kas izmanto vienīgi oriģinālās rezerves daļas.** Tikai tā ir iespējams saglabāt iekārtas funkcionālo drošību.
- ▶ **Nekādā gadījumā neveiciet bojātu akumulatoru apkopi.** Jebkādus akumulatoru apkopes darbus drīkst veikt tikai ražotājs vai atbilstīgi pilnvarots klientu apkalpošanas dienests.

2.2 Drošības norādījumi darbam ar visu veidu zāģiem

Zāģēšanas process

- ▶ **⚠ BĪSTAMI! Raugieties, lai jūsu rokas neatrastos zāģēšanas zonā vai zāģa ripas tiešā tuvumā. Ar otru roku turiet iekārtu aiz papildu rokturu vai motora korpusa.** Ja abas rokas ir satvērušas zāģi, tās ar zāģa asmeni nav iespējams savainot.
- ▶ **Nesatveriet zāģējamo materiālu no apakšas.** Aizsargs nepasargā no saskares ar zāģa asmeni apstrādājamā materiāla apakšpusē.
- ▶ **Pieskaņojiet zāģējuma dziļumu apstrādājamā materiāla biezumam.** Zem zāģējamā materiāla jābūt redzamam mazāk nekā vienam zobam pilnā augstumā.
- ▶ **Nekādā gadījumā nemēģiniet pieturēt zāģējamo materiālu ar roku vai kāju. Nofiksējiet zāģējamo materiālu stabilā stiprinājumā.** Ir svarīgi kārtīgi nostiprināt zāģējamo materiālu, lai līdz minimumam samazinātu risku, kas saistīts ar pieskaršanos zāģa ripai, ripas iestrēgšanu vai kontroles zudumu.
- ▶ **Veicot darbus, kuru laikā pastāv risks, ka instruments var skart aplsēptus elektriskos vadus, vienmēr satveriet iekārtu tikai aiz izolētajām rokturu virsmām.** Saskaroties ar sprieguma padevei pieslēgtiem vadiem, elektroiekārtas neizolētās metāla daļas nonāk zem sprieguma un var izraisīt elektrošoku.
- ▶ **Garenvirziena zāģēšanai vienmēr lietojiet atduri vai taisnu malas vadotni.** Tādējādi tiks palielināta zāģējuma precizitāte un samazināts instrumenta iestrēgšanas risks.
- ▶ **Vienmēr lietojiet tikai atbilstīga izmēra zāģa ripas ar piemērotu stiprinājuma atveri (piemēram, zvaigznes formas vai apaļu).** Zāģa ripas, kas nav paredzētas montāžai uz šī zāģa, rotē nevienmērīgi un var izraisīt kontroles zudumu.
- ▶ **Nekādā gadījumā nedrīkst izmantot bojātas vai nepiemērotas zāģa ripas paplāksnes vai skrūves.** Paplāksnes un skrūves ir konstruētas speciāli šim zāģim, lai nodrošinātu optimālu darba efektivitāti un drošību.



Atsitiena cēloņi un ar to saistītie drošības norādījumi

- Atsitiens ir negaidīta reakcija sakarā ar zāģa ripas aizķeršanos, iestrēgšanu vai nepareizu noregulējumu, kā rezultātā tiek zaudēta kontrole pār zāģi, tas izlec no zāģējamā materiāla un tiek pasists lietotāja virzienā;
- ja zāģa ripa iekeras vai iestrēgst zāģējuma rievā, tā nobloķējas un motora spēks pasit zāģi atpakaļ lietotāja virzienā;
- ja zāģa ripa zāģējuma rievā sagriežas vai ir nepareizi noregulēta, ripas aizmugurējās daļas zobi var iekerties zāģējamā materiāla virsmā, kā rezultātā zāģa ripa izlec no zāģējuma rievas un zāģis tiek pasists lietotāja virzienā.

Atsitiens ir nepareizas zāģa lietošanas sekas. No tā ir iespējams izvairīties, ievērojot turpmāk aprakstītos drošības pasākumus.

- ▶ **Stingri turiet zāģi ar abām rokām un novietojiet rokas tā, lai varētu droši reaģēt uz atsitienu radītajiem spēkiem. Vienmēr nostāieties nedaudz uz sāniem no zāģa – tā, lai zāģa asmens neatrastos uz vienas līnijas ar jūsu ķermeni.** Atsitienu gadījumā ripzāģis strauji pārvietosies atpakaļ, taču ar atbilstīgu piesardzības pasākumu palīdzību iekārtas lietotājs var kontrolēt atsitienu spēku.
- ▶ **Ja zāģa ripa iestrēgst vai darbu nepieciešams pārtraukt citu iemeslu dēļ, izslēdziet zāģi, atstājiet to zāģējamajā materiālā un nogaidiet, līdz zāģa ripas kustība apstājas. Nekādā gadījumā nemēģiniet izvilkt zāģi no materiāla vai pavilkt atpakaļ, kamēr zāģa ripa atrodas kustībā, jo tas var izraisīt atsitienu.** Atrodiet un novērsiet zāģa ripas iestrēgšanas cēloni.
- ▶ **Ja vēlaties no jauna ieslēgt zāģi, kura asmens atrodas materiālā, nocentrējiet zāģa asmeni zāģējuma rievā un pārbaudiet, vai zāģa zobi nav iekērušies materiālā.** Ja zāģa ripa ir iestrēgusi, tā zāģa ieslēgšanas brīdī var izlekt no materiāla vai izraisīt atsitienu.
- ▶ **Lai novērstu risku, ka zāģa ripas iestrēgšana izraisīs atsitienu, liela izmēra plāksnes pirms apstrādāšanas kārtīgi jāatbalsta.** Liela izmēra detaļas var izlikties pašas no sava svara. Plāksnes jāatbalsta abās pusēs – gan zāģējuma tuvumā, gan pie ārmaslas.
- ▶ **Nedrīkst izmantot neasas vai bojātas zāģa ripas.** Zāģa ripas ar neasiem vai nepareizi izlocītiem zobiem veido pārāk šauru zāģējuma rievu, kā rezultātā palielinās berze, kā arī zāģa ripas iestrēgšanas vai atsitienu risks.
- ▶ **Pirms sākt zāģēšanu, pievelciet zāģējuma dziļuma un leņķa iestatīšanas atdures.** Ja zāģēšanas laikā tiek mainīti iestatījumi, zāģa ripa var iestrēgt un radīt atsitienu.
- ▶ **Ievērojiet īpašu piesardzību, veicot zāģējumus sienās un citās nepārredzamās vietās.** Iegremdētās zāģa ripas pēkšņa sadursme ar sienā esošiem objektiem var izraisīt atsitienu.

Apakšējā drošības pārsega funkcijas

- ▶ **Pirms katras lietošanas pārbaudiet, vai pārsegs aizveras nevainojami. Nelietojiet zāģi, ja apakšējais pārsegs nekustas brīvi un nekavējoties neaizveras. Nekādā gadījumā nemēģiniet nofiksēt vai atstāt pārsegu atvērtā pozīcijā.** Ja zāģis neauši nokrīt zemē, pārsegs var deformēties. Ar atvilksanas sviras palīdzību atveriet pārsegu un nodrošiniet, lai tas kustētos brīvi un ne pie kāda zāģējuma leņķa un dziļuma nesaskartos ar zāģa asmeni vai citām iekārtas daļām.
- ▶ **Pārbaudiet apakšējā pārsega atspere funkcijas. Ja apakšējais pārsegs un atspere nefunkcionē nevainojami, pirms zāģa lietošanas lieciet tos izlabot.** Bojātas detaļas, lipīgu materiālu nogulsņējumi vai skaidu sakrāšanās var aizkavēt apakšējā pārsega kustību.
- ▶ **Atveriet apakšējo pārsegu ar roku tikai tad, ja tiek veikti īpaši zāģēšanas darbi, piemēram, "iegremdētie un leņķa zāģējumi". Atveriet apakšējo pārsegu ar atvilksanas sviru un atļaidiet to, līdzko zāģa asmens iegremdējas materiālā.** Visu pārējo zāģēšanas darbu laikā apakšējam pārsegam jādarbojas automātiski.
- ▶ **Ne novietojiet zāģi uz darba galda vai uz grīdas, ja apakšējais pārsegs nenosedz zāģa asmeni.** Nenosegta zāģa ripa, atrazdamās inerces kustībā, var sazāģēt visu, kas gadsies tās ceļā. Tādēļ atcerieties, ka nepieciešams zināms laiks, lai apstātos zāģa inerces rotācija.

2.3 Papildnorādījumi par drošību**Personīgā drošība**

- ▶ **Aizliegts veikt nesankcionētas manipulācijas vai pārveidot iekārtu.**
- ▶ **Lietojiet dzirdes aizsargaprīkojumu.** Trokšņa iedarbība var radīt dzirdes zudumu.
- ▶ **Lietojiet iekārtu tikai kopā ar paredzētajām aizsardzības ierīcēm.**
- ▶ **Strādājiet ar pārtraukumiem un veiciet atslābināšanās un pirkstu vingrinājumus, kas uzlabo asinsriti.**
- ▶ **Iekārta nav paredzēta, lai to patstāvīgi lietotu personas ar nepietiekamām fiziskajām vai garīgajām spējām.**
- ▶ **Raugieties, lai iekārta nebūtu pieejama bērniem.**



- ▶ Ieslēdziet izstrādājumu rīkai tad, kad tas atrodas darba veikšanas vietā.
- ▶ Pirms iekārtas novietošanas glabāšanā vai transportēšanas izņemiet no tās akumulatoru.
- ▶ Nelietojiet šo izstrādājumu darbiem virs galvas augstuma.
- ▶ Nemēģiniet nobremzēt iekārtas kustību, no sāniem piespiežot zāģa ripu.
- ▶ Kad iekārta darbojas, nepieskarieties fiksācijas atlokam un fiksācijas skrūvei.
- ▶ Kamēr zāģa ripa rotē, nekādā gadījumā nedrīkst spiest vārpstas bloķēšanas taustiņu.
- ▶ Nevērsiet iekārtu pret cilvēkiem.
- ▶ Pieskaņojiet padeves spēku zāģa ripai un zāģējamajam materiālam, pretējā gadījumā zāģa ripa var nobloķēties un izraisīt atsitenu.
- ▶ Metāla skaidas ir asas un var izraisīt traumas. Valkājiet slēgtu apģērbu, lai skaidas nevarētu iekļūt jūsu cimdos, apavos vai zem apģērba.
- ▶ Pievērsiet uzmanību skaidu lidošanas virzienam. Skaidas ir karstas un var izraisīt ugunsgrēku, apdegumus vai sagriešanos.
- ▶ Raugieties, lai netiktu pārkarsētas zāģa zobu smailes.
- ▶ Ievērojiet jūsu valstī spēkā esošās darba aizsardzības prasības.
- ▶ Lai izvairītos no traumām, lietojiet tikai oriģinālos Hilti piederumus un instrumentus.
- ▶ Putekļi, ko rada tādi materiāli kā, piemēram, svīnu saturoša krāsa, dažī koksnes veidi, betons / mūris / kvarcu saturoši akmeņi, minerāli un metāls, var būt kaitīgi veselībai. Saskare ar šiem putekļiem vai to ieelpošana var izraisīt lietotāja vai citu tuvumā esošo personu alerģiskas reakcijas un/vai elpceļu saslimšanas. Noteikti putekļu veidi, piemēram, ozola un skābarža koksnes putekļi, tiek uzskatīti par kancerogēniem – sevišķi kopā ar kokapstrādē izmantojamām vielām (hromātiem, koksnes aizsarglīdzekļiem). Azbestu saturošus materiālus drīkst apstrādāt tikai kompetenti speciālisti. **Ja iespējams, lietojiet putekļu nosūcēju. Lai nodrošinātu optimālu attīrīšanu no putekļiem, lietojiet piemērotu mobilo putekļu nosūšanas iekārtu. Ja nepieciešams, valkājiet elpceļu aizsargmasku, kas paredzēta attiecīgajam putekļu veidam. Nodrošiniet darba vietā labu ventilāciju. Ievērojiet jūsu valstī spēkā esošos normatīvus, kas regulē attiecīgo materiālu apstrādi.**

Elektrodrošība

- ▶ **Piemēram, ar metāla detektora palīdzību, pirms darba sākšanas pārbaudiet, vai zem apstrādājamās virsmas neatrodas apslēpti elektriskie vadi, gāzes vai ūdens caurules.** Iekārtas ārējās metāla daļas var būt zem sprieguma, ja, piemēram, darba laikā nejausi tiek bojāts elektriskais vads. Tā rezultātā rodas nopietns elektrošoka risks.

Akumulatoru pareiza lietošana un apkope

- ▶ Ievērojiet īpašos norādījumus par litija jonu akumulatoru transportēšanu, uzglabāšanu un ekspluatāciju.
- ▶ Sargājiet akumulatorus no augstas temperatūras un uguns. Pastāv eksplozijas risks.
- ▶ Akumulatorus nedrīkst izjaukt, saspiest, sakarsēt virs 80 °C (176 °F) vai sadedzināt. Pretējā gadījumā iespējams ugunsgrēks, eksplozija vai ķīmiskie apdegumi.
- ▶ **Bojātus akumulatorus (piemēram, akumulatorus ar plaisām, salūzušām daļām, saliektiem, iespiestiem un/vai izvilktiem kontaktiem) nedrīkst ne lādēt, ne izmantot.**
- ▶ Nelietojiet akumulatorus kā enerģijas avotu citām ierīcēm, kam tie nav paredzēti.
- ▶ Ja akumulators ir tik karsts, ka to nevar satvert, iespējams, ka tas ir bojāts. **Novietojiet iekārtu atdzesīšanai vietā, kas atrodas pietiekamā attālumā no degošiem materiāliem un kur to var pastāvīgi novērot. Kad akumulators ir atdzisis, vērsieties Hilti servisā.**

2.4 Papildnorādījumi par drošību darbam ar ripzāģiem

- ▶ Virziet manuālo ripzāģi, spiežot to pie zāģējamā materiāla, tikai tad, kad ripzāģis ir ieslēgts.
 - ↳ Zāģējuma trajektorijā virs un zem zāģējuma vietas nedrīkst atrasties nekādi šķēršļi. Nemēģiniet pārzāģēt skrūves, naglas vai tamlīdzīgus objektus.
- ▶ Nekādā gadījumā nestrādājiet ar ripzāģi virs galvas augstuma.
- ▶ Nekad nemēģiniet nobremzēt zāģa ripas kustību, piespiežot to no sāniem.
- ▶ Raugieties, lai netiktu pārkarsētas zāģa zobu smailes.
- ▶ Vienmēr lietojiet tādu zāģa ripu, kas atbilst zāģējamajam materiālam.

2.5 Akumulatoru pareiza lietošana un apkope

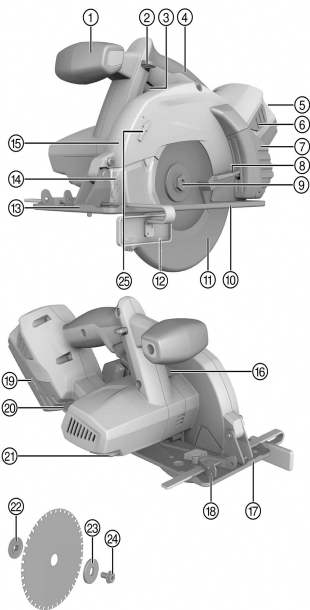
- ▶ Ievērojiet īpašos norādījumus par litija jonu akumulatoru transportēšanu, uzglabāšanu un ekspluatāciju.
- ▶ Sargājiet akumulatorus no augstas temperatūras, tiešiem saules stariem un uguns.
- ▶ Akumulatorus nedrīkst izjaukt, saspiest, sakarsēt virs 80 °C vai sadedzināt.



- ▶ Nemēģiniet izmantot vai uzlādēt akumulatorus, kas bijuši pakļauti triecienam, krituši no vairāk nekā viena metra augstuma vai ir citā veidā bojāti. Šādā gadījumā vienmēr vērsieties savā **Hilti servisā**.
- ▶ Ja akumulators kļūst pārāk karsts, iespējams, ka tas ir bojāts. Novietojiet iekārtu pietiekamā attālumā no degošiem materiāliem, vietā, kur nevar notikt aizdegšanās un kur to iespējams pastāvīgi novērot, un ļaujiet tai atdzist. Šādā gadījumā vienmēr vērsieties savā **Hilti servisā**.

3 Apraksts

3.1 Izstrādājuma pārskats 1



- ① Papildu rokturis
- ② Ieslēgšanās bloķēšana
- ③ Ieslēgšanas un izslēgšanas slēdzis
- ④ Rokturis
- ⑤ Uzlādes statusa un traucējumu indikācija
- ⑥ Atbloķēšanas taustiņš ar papildu funkciju – uzlādes līmeņa indikācijas aktivēšanu
- ⑦ Skaidu tvertne
- ⑧ Svārstīgā aizsarga vadības svira
- ⑨ Piedziņas vārpsta
- ⑩ Pamatplāksne
- ⑪ Svārstīgais aizsargs
- ⑫ Paralēlā atdure
- ⑬ Zāģa ripas novietojuma kontrole
- ⑭ LED / kontrollozdiņš
- ⑮ Drošības pārsegs
- ⑯ Vārpstas bloķēšanas taustiņš
- ⑰ Iezāģēšanas atzīme / zāģējuma līnijas kontrole
- ⑱ Paralēlās atdures spaile
- ⑲ Akumulators
- ⑳ Zāģēšanas dziļuma noregulējuma fiksācijas skrūves
- ㉑ Iekšējā sešstūra atslēga
- ㉒ Stiprinājuma atloks
- ㉓ Fiksācijas atloks
- ㉔ Fiksācijas skrūve
- ㉕ Rotācijas virziena bultiņa

3.2 Nosacījumiem atbilstīga lietošana

Aprakstītais izstrādājums ir ar akumulatoru darbināms ripzāģis. Tas ir paredzēts metāla un metālam līdzīgu materiālu zāģēšanai.

Nedrīkst izmantot zāģa ripas, kas neatbilst norādītajiem parametriem (piemēram, diametram, apgriezīenu skaitam, biežumam), griezējriņas un slīpriņas, kā arī zāģa ripas, kas izgatavotas no augsta leģējuma ātrgriešanas tērauda (HSS). Nedrīkst zāģēt koksnī vai tai līdzīgus materiālus, plastmasu, ģipškartonu, ģipša šķiedras plāksnes un kombinētos materiālus.

- ▶ Lietojiet šī izstrādājuma barošanai tikai sērijas B 22 **Hilti** litija jonu akumulatorus.
- ▶ Lietojiet šo akumulatoru uzlādēšanai tikai sērijas C4/36 **Hilti** lādētājus.

3.3 Litija jonu akumulatora indikācija

Par litija jonu akumulatora uzlādes statusu un iekārtas darbības traucējumiem informē litija jonu akumulatora indikācija. Litija jonu akumulatora uzlādes statusu iespējams apskatīties, īsi nospiežot vienu no akumulatora atbloķēšanas taustiņiem.

Statuss	Nozīme
4 LED deg.	Uzlādes statuss: no 75 % līdz 100 %



Stass	Nozīme
3 LED deg.	Uzlādes statuss: 50 % līdz 75 %
2 LED deg.	Uzlādes statuss: 25 % līdz 50 %
1 LED deg.	Uzlādes statuss: no 10 % līdz 25 %
1 LED mirgo, iekārta ir gatava darbam.	Uzlādes statuss: < 10 %
1 LED mirgo, iekārta nav gatava darbam.	Akumulators ir pārkarsis vai pilnībā izlādējies.
4 LED mirgo, iekārta nav gatava darbam.	Iekārta ir pārslogota vai pārkarsusi

i Ja ir nospiests vadības slēdzis, kā arī 5 sekunžu laikā pēc vadības slēdža atlaišanas nolasīt uzlādes statusa indikāciju nav iespējams.

Ja mirgo akumulatora indikācijas LED, lūdzu, sekojiet nodaļas "Traucējumu diagnostika" norādījumiem.

3.4 Paralēlā atdure

Ar vienu sviru aprīkotā paralēlā atdure nodrošina iespēju veikt precīzus zāgējumus paralēli materiāla malai vai sazāgēt vienāda izmēra listītes.

Paralēlo atduri ir iespējams piemontēt abās pamatnes plāksnes pusēs.

3.5 Piegādes komplektācija

Ripzāģis, zāga ripa, iekšējā sešstūra atslēga, paralēlā atdure, lietošanas instrukcija.

i Lai iekārtas lietošana būtu droša, izmantojiet tikai oriģinālās rezerves daļas un patēriņa materiālus. Rezerves daļas un patēriņa materiālus, kuru lietošanu kopā ar šo iekārtu mēs akceptējam, var atrast **Hilti Store** vai tīmekļvietnē www.hilti.group.

3.6 Piederumi

fiksācijas atloks, atbalsta atloks, fiksācijas skrūve.

4 Tehniskie parametri

4.1 Ripzāģis

	SCM 22-A
Nominālais spriegums	21,6 V
Svars saskaņā ar EPTA procedūru 01	4,1 kg
Zāga ripas diametrs	160 mm ... 165 mm
Pamatripas biezums	1,2 mm
Zāgējuma platums	1,6 mm
Zāga ripas stiprinājuma atvere	20 mm
Nominālais rotācijas ātrums tukšgaitā	3 500 apgr./min
Maksimālais griezumā dziļums	57 mm
Darba temperatūra	-10 °C ... 50 °C
Uzglabāšanas temperatūra	-30 °C ... 70 °C

4.2 Akumulators

Akumulatora darba spriegums	21,6 V
Apkārtējā temperatūra darbības laikā	-17 °C ... 60 °C
Uzglabāšanas temperatūra	-20 °C ... 40 °C
Akumulatora temperatūra uzlādes sākumā	-10 °C ... 45 °C



4.3 Informācija par troksni un vibrāciju saskaņā ar EN 62841

Šajās instrukcijās norādītie lielumi, kas raksturo skaņas spiedienu un vibrāciju, ir noteikti ar standartizētas mērījumu metodes palīdzību, un tos var izmantot elektroiekārtu savstarpējai salīdzināšanai. Tos var izmantot arī trokšņa un vibrācijas iedarbības pagaidu novērtējumam.

Norādītie parametri attiecas uz elektroiekārtas galvenajiem lietošanas veidiem. Taču, ja elektroiekārta tiek izmantota citos nolūkos, ar citiem maināmajiem instrumentiem vai netiek nodrošināta pietiekama tās apkope, parametri var atšķirties no norādītajiem. Tas var ievērojami palielināt trokšņa un vibrācijas iedarbību visā darba laikā.

Lai precīzi novērtētu iedarbību, jāņem vērā arī laiks, cik ilgi iekārta ir izslēgta vai ir ieslēgta, taču faktiski netiek darbināta. Tas var būtiski samazināt iedarbību kopējā darba laikā.

Jāparedz papildu drošības pasākumi, lai aizsargātu iekārtas lietotāju pret trokšņa un/vai vibrācijas iedarbību, piemēram, elektroiekārtas un apkope, roku turēšana siltumā, darba procesu organizācija.

Skaņas emisijas rādītāji

	SCM 22-A
Skaņas jaudas līmenis (L_{WA})	104 dB(A)
Skaņas jaudas līmeņa pielāide (K_{WA})	3 dB(A)
Skaņas spiediena līmenis (L_{pA})	93 dB(A)
Skaņas spiediena līmeņa pielāide (K_{pA})	3 dB(A)

Kopējie vibrācijas rādītāji

	SCM 22-A
Svārstību emisija, zāģējot metālu ($A_{h, M}$)	0,82 m/s^2
Iespējamā kļūda (K)	1,5 m/s^2

5 Lietošana

5.1 Sagatavošanās darbam

5.1.1 Akumulatora uzlādēšana

1. Pirms uzlādes sākšanas izlasiet lādētāja lietošanas instrukciju.
2. Raugieties, lai akumulatora un lādētāja kontaktu virsmas ir tīras un sausas.
3. Veiciet akumulatora uzlādi atbilstīgā lādētājā.

5.1.2 Akumulatora ievietošana

IEVĒROT PIESARDZĪBU!

Traumu risks īssavienojuma vai akumulatora nokrišanas gadījumā!

- ▶ Pirms akumulatora ievietošanas pārliecinieties, ka uz akumulatora un izstrādājuma kontaktiem neatrodas nekādi svešķermeņi.
- ▶ Pārbaudiet, vai akumulators ir droši nofiksēts.

1. Pirms pirmās lietošanas pilnībā uzlādējiet akumulatoru.
2. Ievietojiet akumulatoru iekārtas stiprinājumā, līdz tas dzirdami nofiksējas.
3. Pārbaudiet, vai akumulators ir droši nofiksēts.

5.1.3 Akumulatora izņemšana

1. Nospiediet akumulatora atbloķēšanas taustiņus.
2. Izvelciet akumulatoru no iekārtas turētāja.

5.1.4 Zāģa rīpas demontāža

BRĪDINĀJUMS!

Apdedzināšanās risks Apdraudējums, ko rada karsti instrumenti, fiksācijas atloks vai fiksācijas skrūve un zāģa rīpas asās malas.

- ▶ Mainot instrumentus, lietojiet aizsargcimdus.

1. Izņemiet akumulatoru.



2. Nofiksējiet iekšējā sešstūra atslēgu uz zāga ripas fiksācijas skrūves.
3. Nospiediet vārpstas bloķēšanas taustiņu un turiet to nospiestu.
4. Ar iekšējā sešstūra atslēgu pagrieziet zāga ripas fiksācijas skrūvi, līdz pilnībā nofiksējas vārpstas bloķēšanas taustiņš.
5. Ar iekšējā sešstūra atslēgu griežot rotācijas virzienā atbilstīgi bultiņai, atļaidiet stiprinājuma skrūvi.
6. Izņemiet fiksācijas skrūvi un noņemiet ārējo fiksācijas atloku.
7. Atveriet svārstību aizsargu un noņemiet zāga ripu.



Ja nepieciešams, atbalsta atloku var noņemt, lai veiktu tīrīšanu.

5.1.5 Zāga ripas montāža



IEVĒROT PIESARDZĪBU!

Bojājumu risks! Nepiemērotas vai nepareizi piemontētas zāga ripas var izraisīt zāga bojājumus.

- ▶ Lietojiet tikai tādas zāga ripas, kas ir piemērotas šim zāgim. Pievērsiet uzmanību uz zāga ripas attēlotajai rotācijas virziena bultiņai.
- ▶ Lietojiet tikai tādas zāga ripas, kuru pieļaujamais apgriezumu skaits ir vismaz tikpat liels kā uz izstrādājuma norādītais maksimālais apgriezumu skaits.



Nodrošiniet, lai nofiksēšanai paredzētā zāga ripa atbilstu tehniskajām prasībām un būtu nevainojami uzasināta. Asi zāga ripas zobi ir priekšnoteikums nevainojamai zāgējuma kvalitātei.

1. Notīriet stiprinājuma un fiksācijas atlokus.
2. Uzlieciet atbalsta atloku uz darba vārpstas, raugoties, lai tas būtu novietots pareizā virzienā.
3. Atveriet svārstīgo aizsargu.
4. Uzlieciet jaunu zāga ripu.



Pievērsiet uzmanību uz zāga ripas un iekārtas attēlotajām rotācijas virziena bultiņām. Tām jāsakrīt.

5. Pareizā virzienā uzlieciet ārējo fiksācijas atloku.
6. Ielieciet vietā fiksācijas skrūvi.
7. Nofiksējiet iekšējā sešstūra atslēgu uz zāga ripas fiksācijas skrūves.
8. Nospiediet vārpstas bloķēšanas taustiņu.
9. Nostipriniet fiksācijas atloku, ar iekšējā sešstūra atslēgu pagriezot fiksācijas skrūvi pretēji rotācijas virziena bultiņai.
 - ↳ Vārpstas bloķēšanas taustiņš nofiksējas.
10. Pirms iekārtas lietošanas pārbaudiet, vai zāga ripa ir nofiksēta kārtīgi un novietota pareizi.

5.1.6 Zāgējuma dziļuma noregulēšana

1. Atbrīvojiet zāgējuma dziļuma iestatījuma fiksācijas sviru.
2. Ar pagrieziena kustību paceliet iekārtu un noregulējiet zāgējuma dziļumu ar fiksācijas sviras palīdzību.

5.1.7 Skaidu tvertnes iztukšošana



BRĪDINĀJUMS!

Traumu risks! Apdraudējums, ko rada karstas vai asas skaidas.

- ▶ Skaidu tvertnes iztukšošanu veiciet ar cimdium.

1. Izņemiet akumulatoru.
2. Izvelciet skaidu tvertni virzienā uz leju.
3. Atlokiet abas skaidu tvertnes daļas katru uz savu pusi un iztukšojiet tvertni.
4. Uzbīdiet skaidu tvertni uz pārsega, līdz tā nofiksējas.

5.2 Darbs

5.2.1 Ieslēgšana

- ▶ Kad ir nospiests ieslēgšanas bloķētājs, ieslēdziet iekārtu ar ieslēgšanas / izslēgšanas slēdži.



5.2.2 Izslēgšana

- ▶ Apturiet iekārtu, atlaižot ieslēgšanas / izslēgšanas slēdzi.

5.2.3 Kontūras zāģēšana



Nodrošiniet zāģējamo materiālu pret izkustēšanos.

Novietojiet zāģējamo materiālu tā, lai zāģa ripa zem tā varētu brīvi kustēties.

Pārļiecinieties, ka ir izslēgts iekārtas ieslēgšanas / izslēgšanas slēdzis.

Novietojiet iekārtu ar pamatnes plāksni uz zāģējamā materiāla tā, lai zāģa zobi vēl nesaskartos ar materiālu.

1. Ievietojiet akumulatoru.
2. Kad ir nospiests ieslēgšanas bloķētājs, ieslēdziet iekārtu ar ieslēgšanas / izslēgšanas slēdzi.
3. Atbilstoša ātrumā virziet iekārtu gar kontūras atzīmi caur zāģējamo materiālu.

5.2.4 Kā rīkotos skaidu kanāla aizsērēšanas gadījumā

1. Izņemiet akumulatoru.
2. Izņemiet skaidu tvertni.
3. Izīriiet skaidu kanālu.



Ja nepieciešams, demontējiet zāģa ripu. → Lappuse 146

4. Pārbaudiet, vai kustīgās daļas darbojas bez traucējumiem un neķeras un vai kāda no daļām nav salauzta vai bojāta un tādējādi netraucē izstrādājuma nevainojamu darbību.

6 Apkope un uzturēšana



BRĪDINĀJUMS!

Traumu risks ievietota akumulatora gadījumā !

- ▶ Pirms jebkādiem apkopes un tehniskā stāvokļa uzturēšanas darbiem vienmēr izņemiet akumulatoru!

Iekārtas apkope

- Uzmanīgi notīriet pielīpušos netīrumus.
- Uzmanīgi izīriiet ventilācijas atveres ar sausu birstīti.
- Korpusa tīrīšanai jālieto tikai nedaudz samitrināta drāniņa. Nedrīkst lietot silikonu saturošus kopšanas līdzekļus, kas var sabojāt plastmasas daļas.

Litija jonu akumulatoru apkope

- Raugieties, lai akumulators ir tīrs un nebūtu savārtīts ar eļļu un smērvielām.
- Korpusa tīrīšanai jālieto tikai nedaudz samitrināta drāniņa. Nedrīkst lietot silikonu saturošus kopšanas līdzekļus, kas var sabojāt plastmasas daļas.
- Nepieļaujiet mitruma iekļūšanu.

Uzturēšana

- Regulāri pārbaudiet visas redzamās daļas, lai pārļiecinātos, ka tās nav bojātas un funkcionē nevainojami.
- Bojājumu un/vai funkciju traucējumu gadījumā izstrādājumu nedrīkst lietot. Tas nekavējoties jānodod **Hilti**, lai veiktu remontu.
- Pēc apkopes un remonta darbiem visas aizsargierīces jāpiemontē vietā un jāpārbauda, vai tās darbojas.



Lai iekārtas lietošana būtu droša, izmantojiet tikai oriģinālās rezerves daļas un patēriņa materiālus. Rezerves daļas un patēriņa materiālus, kuru lietošanu kopā ar šo iekārtu mēs akceptējam, var atrast **Hilti Store** vai tīmekļvietnē. www.hilti.group.

6.1 Putekļu aizsarga tīrīšana

- ▶ Putekļu aizsargs, kas atrodas pie instrumenta patronas, jānotīra ar tīru un sausu drāniņu.
- ▶ Blīvējuma apmale uzmanīgi jānotīra un viegli jāieziež ar **Hilti** smērvielu.
- ▶ Ja blīvējuma apmale ir bojāta, putekļu aizsargs obligāti jānomaina.



6.2 Pārbaude pēc apkopes un uzturēšanas darbiem



Pēc apkopes un uzturēšanas darbiem ir pārbaudiet, vai ir pievienotas visas aizsargierīces un vai to darbība ir nevainojama.

- ▶ Lai pārbaudītu drošības pārsega funkcijas, līdz galam atveriet to, nospiežot vadības sviru.
 - ↳ Pēc vadības sviras atlaišanas svārstīgajam drošības pārsegam ātri un pilnībā jāaizveras.

7 Ar akumulatoru darbināmo iekārtu transportēšana un uzglabāšana

Transportēšana



IEVĒROT PIESARDZĪBU!

Nekontrolēta iedarbošanās transportēšanas laikā !

- ▶ Pirms iekārtu transportēšanas vienmēr izņemiet no tām akumulatorus!
- ▶ Izņemiet akumulatorus.
- ▶ akumulatorus nekādā gadījumā nedrīkst transportēt nenostiprinātā veidā, sabērtus kaudzēs.
- ▶ Pirms atsākt iekārtas un akumulatoru lietošanu pēc ilgākas transportēšanas, pārbaudiet, vai tie nav bojāti.

Uzglabāšana



IEVĒROT PIESARDZĪBU!

Neparedzami bojājumi bojātu vai izplūdušu akumulatoru dēļ !

- ▶ Pirms iekārtu novietošanas glabāšanā vienmēr izņemiet no tām akumulatorus!
- ▶ Iekārta un akumulatori jāglabā pēc iespējas vēsā un sausā vietā.
- ▶ Nekādā gadījumā neglabājiet akumulatorus augstā temperatūrā, tiešos saules staros vai aiz stikla.
- ▶ Glabājiet iekārtu un akumulatorus vietā, kas nav pieejama bērniem un nepiederošām personām.
- ▶ Pirms atsākt iekārtas un akumulatoru lietošanu pēc ilgās uzglabāšanas, pārbaudiet, vai tie nav bojāti.

8 Traucējumu novēršana

- ▶ Ja iekārtas darbībā ir radušies traucējumi, kas nav uzskaitīti šajā tabulā vai ko Jums neizdodas novērst saviem spēkiem, lūdzu, meklējiet palīdzību mūsu **Hilti** servisā.

8.1 Ripzāģis nav funkcionējošs

Traucējums	Iespējamais iemesls	Risinājums
LED indikācijas nav.	Akumulators nav kārtīgi ievietots.	▶ Ievietojiet akumulatoru.
	Akumulators ir izlādējies.	▶ Uzlādējiet akumulatoru.
1 LED mirgo.	Akumulators ir izlādējies.	▶ Uzlādējiet akumulatoru.
	Akumulators ir pārāk auksts vai pārāk karsts.	▶ Nogaidiet, līdz akumulators sasniedz apkārtējai videi atbilstošu temperatūru.
4 LED mirgo.	Īslaicīga ripzāģa pārslodze.	▶ Atlaidiet vadības slēdzi un pēc tam nospiediet to vēlreiz.
	Termiskā aizsardzība.	▶ Ļaujiet ripzāģim atdzist un iztīriet ventilācijas atveres.

8.2 Ripzāģis ir funkcionējošs

Traucējums	Iespējamais iemesls	Risinājums
Ieslēgšanas / izslēgšanas slēdži nav iespējams nospiegt, respektīvi, tas ir nobloķēts.	Nav filtra (drošības funkcija).	▶ Nospiediet ieslēgšanas bloķēšanas slēdzi.
Pēkšņi ievērojami samazinās rotācijas ātrums.	Zāģa ripa iestrēgst.	▶ Zāģa ripa nav sasnēta.



Traucējums	Iespējamais iemesls	Risinājums
Skaidas netiek nogādātas uz skaidu konteineru un nokrīt uz pamatplāksnes.	Skaidu tvertne ir pilna.	▶ Iztukšojiet skaidu tvertni. → Lappuse 147
	Nosprostots skaidu kanāls.	▶ Iztīriet skaidu kanālu. → Lappuse 148
Zāga ripa apstājas.	Pārāk liels padeves spēks.	▶ Samaziniet padeves spēku un vēlreiz ieslēdziet iekārtu.
Akumulators izlādējas ātrāk nekā parasti.	Ļoti zema apkārtējā temperatūra.	▶ Ļaujiet akumulatoram pamazām sasilt līdz istabas temperatūrai.
Akumulators nenofiksējas ar sadzirdamu, divkāršu klikšķi.	Netīri akumulatora fiksācijas izciļņi.	▶ Notīriet fiksācijas mēlītes un nofiksējiet akumulatoru no jauna.
Ripzāģis vai akumulators spēcīgi sakarst.	Elektrisks defekts.	▶ Nekovējoties izslēdziet ripzāģi. Izņemiet akumulatoru un vērojiet to. Ļaujiet tam atdzist. Vērsieties Hilti servisā.
	Izstrādājums ir pārslógots (pārsniegtas ekspluatācijas robežas).	▶ Pirms jebkādiem darbiem ņemiet vērā jūsu iekārtas jaudas parametrus. Skat. sadaļu "Tehniskie parametri".

9 Nokalpojušo iekārtu utilizācija

Hilti iekārtu izgatavošanā tiek izmantoti galvenokārt otrreiz pārstrādājami materiāli. Priekšnosacījums otrreizējai pārstrādei ir atbilstoša materiālu šķirošana. Daudzās valstīs **Hilti** pieņem nolietotās iekārtas otrreizējai pārstrādei. Lai saņemtu vairāk informācijas, vērsieties **Hilti** servisā vai pie sava pārdošanas konsultanta.

Akumulatoru utilizācija

Ja akumulatoru utilizācija netiek veikta pareizā veidā, var izplūst kaitīgas gāzes un šķidrums, kas apdraud veselību.

- ▶ Bojātus akumulatorus nav atļauts nosūtīt!
- ▶ Lai nepieļautu īssavienojumus, nosedziet pieslēguma kontaktus ar materiālu, kam nepiemīt elektriskā vadītspēja.
- ▶ Utilizējiet akumulatorus tā, lai tiem nevarētu piekļūt bērni.
- ▶ Nododiet akumulatoru utilizācijai jūs apkalpojošajā **Hilti Store** vai vērsieties pie kompetentā atkritumu apsaimniekošanas uzņēmuma.



- ▶ Neizmetiet elektroiekārtas, elektroniskas ierīces un akumulatorus sadzīves atkritumos!

10 RoHS (direktīva par bīstamo vielu izmantošanas ierobežošanu)

Lai apskatītu bīstamo vielu tabulu, izmantojiet šādu saiti: qr.hilti.com/r4891.
Saiti uz RoHS tabulu jūs QR koda veidā atradīsiet šīs dokumentācijas beigās.

11 Ražotāja garantija

- ▶ Ar jautājumiem par garantijas nosacījumiem, lūdz, vērsieties pie vietējā **Hilti** partnera.



1 Dokumentų duomenys

1.1 Apie šią instrukciją

- Prieš pradėdami eksploatuoti, perskaitykite šią instrukciją. Tai yra saugaus darbo ir patikimo naudojimo sąlyga.
- Laikykitės šioje instrukcijoje ir ant prietaiso pateiktų saugos nurodymų ir įspėjimų.
- Šią naudojimo instrukciją visada laikykite kartu su prietaisu, prietaisą kitiems asmenims perduokite tik kartu su šia instrukcija.

1.2 Ženklų paaiškinimas

1.2.1 Įspėjantieji nurodymai

Įspėjantieji nurodymai įspėja apie pavojus, gresiančius eksploatuojant prietaisą. Naudojami tokie signaliniai žodžiai:

PAVOJUS

PAVOJUS !

- ▶ Šis žodis vartojamas norint įspėti apie tiesiogiai gresiantį pavojų, kurio pasekmės yra sunkūs kūno sužalojimai arba žūtis.

ĮSPĖJIMAS

ĮSPĖJIMAS !

- ▶ Šis žodis vartojamas norint įspėti apie galimai gresiantį pavojų, kurio pasekmės gali būti sunkūs kūno sužalojimai arba žūtis.





ATSARGIAI

ATSARGIAI !

- ▶ Šis žodis vartojamas potencialiai pavojingai situacijai žymėti, kai yra lengvo kūno sužalojimo arba materialinių nuostolių grėsmė.


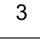
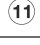

1.2.2 Instrukcijoje naudojami simboliai

Šioje instrukcijoje naudojami tokie simboliai:

	Prieš naudojant, perskaityti instrukciją
	Naudojimo nurodymai ir kita naudinga informacija
	Rodo, kad juo paženklintą medžiagą galima perdirbti
	Elektrinių prietaisų ir akumuliatorių nemesti į buitinius šiukšlynus

1.2.3 Ilustracijose naudojami simboliai

Ilustracijose naudojami šie simboliai:

	Šis skaitmenys nurodo atitinkamą iliustraciją šios instrukcijos pradžioje
	Numeravimas nurodo darbinių veiksmų eiliškumą paveikslėlyje ir gali skirtis nuo tekste pateikto darbinių veiksmų numeravimo
	Pozicijų numeriai naudojami paveikslėlyje Apžvalga – jie nurodo skyrelyje Prietaiso vaizdas esančių paaiškinimų numerius
	Šiuo ženklu siekiama atkreipti ypatingą dėmesį į naudojamą šiuo prietaisu.

1.3 Specifiniai prietaiso simboliai

1.3.1 Simboliai

Ant prietaiso gali būti naudojami šie simboliai:



n_0	Nominalus tuščiosios eigos sukimosi greitis
	Nuolatinė srovė
RPM	Apsisukimai per minutę
\varnothing	Skersmuo
	Pjovimo diskas
	Belaidis duomenų perdavimas
Li-Ion	Ličio jonų akumuliatorius
	Naudotas Hilti serijos ličio jonų akumuliatorius. Atkreipkite dėmesį į duomenis skyriuje Naudojimas pagal paskirtį .

1.4 Informacija apie prietaisą

gaminiai yra skirti profesionalams, todėl juos naudoti, techniškai prižiūrėti ir remontuoti leidžiama tik įgaliotam instruktuotam personalui. Šis personalas turi būti supažindintas su visais galimais pavojais. Neapmokyto personalo, netinkamai arba ne pagal paskirtį naudojamas prietaisas ir jo reikmenys gali kelti pavojų.

Tipas ir serijos numeris yra nurodyti firminėje duomenų lentelėje.

- Serijos numerį perkelkite į toliau nurodytą lentelę. Kreipdamiesi su prietaisu susijusiais klausimais į mūsų atstovybę ar techninės priežiūros centrą, visada nurodykite šiuos prietaiso duomenis.

Prietaiso duomenys

Tipas:	SCM 22-A
Karta:	01
Serijos Nr.:	

1.5 Atitikties deklaracija

Prisiimdami visą atsakomybę pareiškiame, kad čia yra aprašytas gaminyje atitinka galiojančias direktyvas ir normas. Atitikties deklaracijos kopiją rasite šios instrukcijos gale.

Techninė dokumentacija saugoma čia:

Hilti Entwicklungsgesellschaft mbH | Zulassung Geräte | Hiltistraße 6 | 86916 Kaufering, DE

2 Sauga

2.1 Bendrieji saugos nurodymai dirbantiems su elektriniais įrankiais

⚠ IŠPĖJIMAS Perskaitykite visus ant šio elektrinio įrankio esančius saugos nurodymus, instrukcijas, paveikslėlius ir techninius duomenis. Šių nurodymų nesilaikymas gali tapti elektros smūgio, gaisro ir / arba sunkių sužalojimų priežastimi.

Išsaugokite visus saugos nurodymus ir instrukcijas, kad galėtumėte į juos pažvelgti ateityje.

Saugos nurodymuose vartojama sąvoka „elektrinis įrankis“ apibrėžiami iš elektros tinklo maitinami elektriniai įrankiai (turintys maitinimo kabelį) ir iš akumuliatoriaus maitinami elektriniai įrankiai (be maitinimo kabelio).

Sauga darbo vietoje

- **Pasirūpinkite, kad darbo vieta visada būtų švari ir gerai apšviesta.** Netvarkinga ar blogai apšviesta darbo vieta gali tapti nelaimingų atsitikimų priežastimi.
- **Nenaudokite elektrinio įrankio sprogoje aplinkoje, kurioje yra degių skysčių, dujų arba dulkių.** Veikiantys elektriniai įrankiai kibirkščiuoja, ir kibirkštys gali uždegti dulkes arba susikaupusius garus.
- **Dirbdami su elektriniu įrankiu, neleiskite darbo zonoje būti vaikams ir pašaliniam asmeniui.** Atitraukę dėmesį nuo darbo, galite nebesuvaldyti prietaiso.



Apsauga nuo elektros

- ▶ **Prietaiso maitinimo kabelio kištukas turi atitikti elektros lizdo tipą.** Kištuko jokiū būdu negalima keisti. Nenaudokite tarpinių kištukų kartu su elektriniais įrankiais, turinčiais apsauginį įžeminimą. Nepakeisti kištukai ir tinkami elektros lizdai mažina elektros smūgio riziką.
- ▶ **Venkite kūno kontakto su įžemintais paviršiais, pvz., vamzdžiais, šildytuvais, viryklėmis ir šaldytuvais.** Kai žmogaus kūnas yra įžemintas, padidėja elektros smūgio tikimybė.
- ▶ **Elektrinius įrankius saugokite nuo lietaus ir drėgmės.** Į elektrinį įrankį patekus vandens, padidėja elektros smūgio rizika.
- ▶ **Nenaudokite elektros maitinimo kabelio ne pagal paskirtį, t. y. neneškite elektrinio įrankio paėmę už kabelio, nekabinkite jo ant kabelio, netraukite už kabelio, norėdami ištraukti kištuką iš elektros lizdo.** Elektros maitinimo kabelį saugokite nuo karščio, alyvos, aštrių briaunų ar judančių dalių. Pažeisti arba susipynę elektros maitinimo kabeliai didina elektros smūgio riziką.
- ▶ **Jei su elektriniu įrankiu dirbate lauke, naudokite tik tokius ilginimo kabelius, kurie tinka ir lauko darbams.** Naudojant lauko darbams tinkančius ilginimo kabelius, mažėja elektros smūgio rizika.
- ▶ **Jeigu elektrinio įrankio naudojimo drėgnoje aplinkoje negalima išvengti, į elektros tinklą jįjunkite per apsauginę nuotėkio relę.** Apsauginė nuotėkio relė mažina elektros smūgio riziką.

Žmonių sauga

- ▶ **Dirbdami su elektriniu įrankiu, būkite atidūs, sutelkite dėmesį į darbą ir vadovaukitės sveika nuovoka.** Elektrinio įrankio nenaudokite, jeigu esate pavargę arba apsvaigę nuo narkotinių medžiagų, alkoholio ar vaistų. Neatidumo akimirka dirbant su elektriniu įrankiu gali tapti rimtų sužalojimų priežastimi.
- ▶ **Naudokite asmenines apsaugos priemones ir visuomet užsidėkite apsauginius akinius.** Naudojant asmenines apsaugos priemones, pvz., respiratorių, neslystančius apsauginius batus, apsauginį šalną, ausines ir kt., priklausomai nuo elektrinio įrankio tipo ir naudojimo, mažėja rizika susižaloti.
- ▶ **Saugokitės, kad neįjungtumėte prietaiso atsitiktinai. Prieš prijungdami prie elektros maitinimo tinklo, įdėdami akumuliatorių, imdami į rankas ar nešdami, įsitikinkite, kad elektrinis įrankis yra išjungtas.** Jeigu nešdami elektrinį įrankį pirštą laikysite ant jungiklio arba įrankį įjungsitė į elektros tinklą tuomet, kai jungiklis nėra išjungtas, gali įvykti nelaimingas atsitikimas.
- ▶ **Prieš įjungdami elektrinį įrankį, pašalinkite iš jo reguliavimo įrankius ar veržlinius raktus.** Besisukančioje prietaiso dalyje esantis įrankis ar paliktas raktas gali tapti sužalojimų priežastimi.
- ▶ **Venkite nepatogių kūno padėčių. Dirbdami stovėkite tvirtai ir visada išlaikykite kūno pusiausvyrą.** Taip galėsite geriau kontroliuoti elektrinį įrankį netikėtose situacijose.
- ▶ **Vilkėkite tinkamą aprangą. Nevilkėkite plačių drabužių, nesidėkite papuošalų. Saugokite plaukus, drabužius ir pirštines nuo besisukančių prietaiso dalių.** Laisvus drabužius, papuošalus ir ilgus plaukus gali įtraukti besisukančios prietaiso dalys.
- ▶ **Jei yra numatyta galimybė prijungti dulkių nusiurbimo ar surinkimo įrenginius, visada įsitikinkite, kad jie yra prijungti ir tinkamai naudojami.** Naudojant dulkių nusiurbimo įrenginį, gali sumažėti dulkių keliama grėsmė.
- ▶ **Neturėkite iliuzijų, kad visada esate saugūs, ir, skaitydami naudojimo instrukcijas, nepraleiskite skyrelių apie saugų darbą su elektriniais įrankiais, net jeigu per ilgus naudojimo metus esate su savo elektriniu įrankiu susipažinę.** Neatsargus veiksmas per sekundės dalį gali tapti sunkių sužalojimų priežastimi.

Elektrinio įrankio naudojimas ir elgesys su juo

- ▶ **Prietaiso neperkraukite. Naudokite Jūsų darbui tinkamą elektrinį įrankį.** Su tinkamu elektriniu įrankiu dirbsite geriau ir saugiau, jei neviršysite nurodytos galios.
- ▶ **Nenaudokite elektrinio įrankio su sugedusiu jungikliu.** Elektrinis įrankis, kurio nebegalima įjungti ar išjungti, yra pavojingas ir jį reikia remontuoti.
- ▶ **Prieš prietaisą nustatydami, keisdami reikmenis ar tiesiog padėdami į šalį, visuomet ištraukite maitinimo kabelio kištuką iš elektros lizdo ir / arba iš prietaiso išimkite akumuliatorių.** Ši atsargumo priemonė leis išvengti netikėto elektrinio įrankio įsijungimo.
- ▶ **Nenaudokite elektrinius įrankius saugokite vaikams nepasiekiamoje vietoje. Neleiskite prietaisu naudotis asmenims, kurie nėra su juo susipažinę arba nėra perskaitę šios instrukcijos.** Elektriniai įrankiai yra pavojingi, kai juos naudoja patirties neturintys asmenys.
- ▶ **Elektrinius įrankius ir reikmenis rūpestingai prižiūrėkite. Tikrinkite, ar judančios elektrinio įrankio dalys tinkamai funkcionuoja ir niekur nekliūva, ar nėra sulūžusių ir pažeistų dalių, kurios blogintų įrankio veikimą. Prieš naudojimą pažeistos prietaiso dalys turi būti suremontuotos. Blogai prižiūrimi elektriniai įrankiai yra daugelio nelaimingų atsitikimų priežastis.**
- ▶ **Pjovimo įrankiai visuomet turi būti aštrūs ir švarūs.** Rūpestingai prižiūrėti pjovimo įrankiai su aštriomis pjovimo briaunomis mažiau stringa ir yra lengviau valdomi.



- ▶ **Elektrinį įrankį, reikmenis, keičiamuosius įrankius ir t. t. naudokite pagal šias instrukcijas. Taip pat atsižvelkite į darbo sąlygas ir atliekamo darbo pobūdį.** Elektrinius įrankius naudojant ne pagal paskirtį, gali kilti pavojingos situacijos.
- ▶ **Prižiūrėkite rankenas, kad jos ir jų laikymo paviršiai visada būtų sausi, švarūs ir neriebaluoti.** Slidžios rankenos ir jų laikymo paviršiai negali užtikrinti elektrinio įrankio saugaus naudojimo ir valdymo kontrolės nenumatytose situacijose.

Akumulatorinio įrankio naudojimas ir elgesys su juo

- ▶ **Akumulatoriams įkrauti naudokite tik tuos kroviklius, kuriuos rekomenduoja gamintojas.** Kroviklį, tinkantį tik nurodytiems akumuliatorių tipams, naudojant kitiems akumulatoriams įkrauti, kyla gaisro pavojus.
- ▶ **Elektriniuose įrankiuose naudokite tik konkrečiai jiems skirtus akumulatorius.** Naudojant kitokius akumulatorius, kyla pavojus susižaloti ir sukelti gaisrą.
- ▶ **Nenaudojamo akumulatoriaus nelaikykite šalia sąvaržėlių, monetų, raktų, vinių, varžtų ar kitokių smulkių metalinių daiktų, kurie galėtų trumpai sujungti akumulatoriaus kontaktus.** Trumpai sujungus akumulatoriaus kontaktus, yra pavojus nusideginti ar sukelti gaisrą.
- ▶ **Netinkamai naudojant akumuliatorių, iš jo gali ištekėti skystis. Venkite kontakto su šiuo skystičiu. Jei skystčio atsitiktinai pateko ant odos, nuplaukite ją vandeniu, jei pateko į akis - gerai praplaukite jas vandeniu ir nedelsdami kreipkitės į gydytoją.** Akumulatoriaus skystis gali sudirginti arba chemiškai nudeginti odą.
- ▶ **Nenaudokite pažeisto arba perdirbto akumulatoriaus.** Pažeisti arba perdirbti akumulatoriai gali funkcionuoti nenumatytai, todėl gali kelti gaisro, sprogo ar sužalojimų pavojų.
- ▶ **Akumuliatorių saugokite nuo ugnies ir per aukštos temperatūros.** Ugnies arba didesnės kaip 130 °C (265 °F) temperatūros veikiamas akumulatorius gali sprogti.
- ▶ **Laikykites visų įkrovimo instrukcijų ir akumuliatorių arba akumulatorinį įrankį visada įkraukite tik eksploatavimo instrukcijoje nurodytame temperatūrų diapazone.** Netinkamas įkrovimas arba įkrovimas už leistino temperatūrų diapazono ribų gali sugadinti akumuliatorių ir padidinti gaisro pavojų.

Techninė priežiūra

- ▶ **Savo elektrinį įrankį patikėkite remontuoti tik kvalifikuotam specialistui, tam jis turi naudoti tik originalias atsargines dalis.** Taip galima užtikrinti, kad bus išlaikytas prietaiso naudojimo saugumas.
- ▶ **Niekada nevykdysite pažeistų akumuliatorių techninės priežiūros.** Bet kokią akumuliatorių techninę priežiūrą leidžiama vykdyti tik gamintojui arba įgaliotoms klientų aptarnavimo įmonėms.

2.2 Saugos nurodymai dirbantiems visais pjūklais

Pjovimo procesas

- ▶ **⚠ PAVOJUS:** Nekiškite rankų į pjovimo zoną ir prie pjovimo įrankio. **Antrąją ranką laikykite papildomą rankeną arba variklio korpusą.** Kai pjūklą laiko abi rankos, pjovimo diskas jų sužaloti negali.
- ▶ **Nekiškite rankų po pjaunamu ruošiniu.** Kadangi po ruošiniu nėra apsauginio gaubto, todėl jis negali Jūsų apsaugoti nuo pjovimo disko.
- ▶ **Pjovimo gylį parinkite pagal ruošinio storį.** Po ruošiniu turi matytis ne visas danties aukštis.
- ▶ **Pjaunamo ruošinio niekada nelaikykite rankoje arba ant kojų. Ruošinį stabiliai užfiksuokite.** Labai svarbu ruošinį gerai pritvirtinti, kad pavojus pjūklui prisiliesti prie kūno, užstrigtį pjovimo diskui arba prietaisui tapti nebevaldomu būtų kuo mažesnis.
- ▶ **Kai vykdote darbus, kurių metu keičiamasis įrankis gali paliesti paslėptus elektros laidus, laikykite elektrinį įrankį tik už izoliuotų rankenų paviršių.** Palietus laidus, kuriais teka srovė, įtampa atsiranda ir metalinėse elektrinio įrankio dalyse, todėl kyla elektros smūgio pavojus.
- ▶ **Vykdydami išilginio pjovimo darbus, visada naudokite atramą arba tiesią briauną kreipiančiąją.** Ji didina pjūvio tikslumą ir mažina pjovimo disko įstrigimo tikimybę.
- ▶ **Visada naudokite tinkamo dydžio pjovimo diskus su prietaiso griebtuvą atitinkančia tvirtinimo anga (pvz., žvaigždės formos arba apvalia).** Pjūklų montavimo elementų neatitinkantys pjovimo diskai sukasi netolygiai, todėl prietaisas gali tapti nebevaldomas.
- ▶ **Niekada nenaudokite pažeistų arba netinkamų pjovimo disko tarpiklių arba varžtų.** Pjovimo disko žiediniai tarpikliai ir varžtai yra specialiai pritaikyti Jūsų pjūklui, todėl užtikrina optimalų jo našumą ir eksploatavimo saugumą.

Atatranka – priežastys ir atitinkami saugos nurodymai

- Atatranka yra staigi elektrinio įrankio reakcija į pjovimo disko užsikabinimą ar įstrigimą, sukeltą galbūt ir netinkamos disko orientacijos, kurios metu nekontroliuojamas pjūklas pakyla iš ruošinio ir pradeda judėti dirbančio asmens link;



- jei pjovimo diskas užsikabina ar užstringa susispaudžiančiame pjovimo plyšyje, jis užsiblokuoja, ir tada variklio jėga sviedžia pjūklą juo dirbančio asmens link;
- jei pjovimo diskas pjovimo plyšyje deformuojamas arba netinkamai nukreipiamas, galinės pjovimo disko briaunos dantys gali kabinti ruošinio paviršių, dėl to pjovimo diskas gali iššokti iš pjovimo plyšio ir visas pjūklas gali pajudėti juo dirbančio asmens link.

Atatranka yra pjūklo netinkamo arba netikslaus naudojimo pasekmė. Jos galima išvengti naudojant tinkamas, toliau aprašomas atsargumo priemones.

- ▶ **Pjūklą tvirtai laikykite paėmę abiem rankomis, jas laikydami tokioje padėtyje, kad galėtumėte pasipriešinti atatrankos jėgoms. Visada būkite pjovimo disko šone, dirbant Jūsų kūnas neturi būti už besisukančio pjovimo disko ir jo sukimosi plokštumoje.** Veikiant atatrankos jėgai, diskinis pjūklas gali staiga pajudėti atgal, tačiau naudotojas, indamasis tinkamų atsargumo priemonių, gali šią jėgą suvaldyti.
- ▶ **Jei pjovimo diskas stringa arba Jūs nutraukiate darbą, išjunkite pjūklą ir ramiai palaikykite ruošinyje, kol diskas visiškai sustos. Niekada nebandykite išimti pjūklą iš ruošinio arba traukti jį atgal, kol pjovimo diskas dar sukasi, – gali kilti atatranka.** Nustatykite ir pašalinkite pjovimo disko strigimo priežastį.
- ▶ **Jeį ruošinyje esantį pjūklą norite įjungti iš naujo, nustatykite pjovimo diską pjovimo plyšio centre ir patikrinkite, ar pjūklo dantys neįstrigę ruošinyje.** Jei pjūklo diskas stringa, pakartotinai įjungus, jis gali išslysti iš ruošinio arba dėl jo gali atsirasti atatrankos jėga.
- ▶ **Dideles plokštes atremkite, kad, pjovimo diskui įstrigus, sumažėtų atatrankos tikimybė.** Didelės plokštes gali sulinkti dėl savo svorio. Plokštes reikia atremti abiejose pusėse – prie pjovimo plyšio ir kraštuose.
- ▶ **Nenaudokite atšpusių arba pažeistų pjovimo diskų.** Dėl pjovimo diskų, kurių dantys atšipę arba netinkami, sumažėja pjovimo plyšys ir padidėja trintis, pjovimo diskas gali pradėti strigti ir atsiranda atatrankos jėga.
- ▶ **Prieš pradėdami pjauti, priveržkite pjovimo gylio ir pjovimo kampo nustatymo rankenėles.** Jei įpjauant nustatymai pasikeičia, pjovimo diskas gali įstrigti ir dėl to gali kilti atatranka.
- ▶ **Ypač atsargiai pjaukite angas sienose ar kitose mažai žinomose vietose.** Iš viršaus įpjauamas pjovimo diskas gali paliesti paslėptus objektus, užsiblokuoti ir sukelti atatranką.

Apatinio apsauginio gaubto veikimas

- ▶ **Prieš kiekvieną naudojimą patikrinkite, ar sklandžiai užsidaro apatinis apsauginis gaubtas. Nenaudokite pjūklo, jei apatinis apsauginis gaubtas yra nepaslankus ir jo negalima uždaryti sklandžiai. Niekada neužblokuokite ir neužfiksuokite apatinio apsauginio gaubto, kai jis yra atidarytas.** Jei pjūklas netyčia nukristų ant žemės, apatinis apsauginis gaubtas gali deformuotis. Atidarykite apsauginį gaubtą patraukdami svirtį ir įsitinkite, kad jis yra paslankus bei, atliekant pjūvius skirtingais pjovimo kampais ir gyliais, nesiliečia prie pjovimo disko arba kitų dalių.
- ▶ **Patikrinkite apatinio apsauginio gaubto spyruoklių veikimą. Jei apatinis apsauginis gaubtas ir jo spyruoklės veikia nesklaidžiai, prieš naudodami pjūklą atlikite techninės priežiūros darbus.** Pažeistos dalys, kibios apnašos ar įjuvenų sankaupos lėtina apsauginio gaubto užsidarymą.
- ▶ **Apatinį apsauginį gaubtą atidarykite ranka tik atlikdami ypatingus, pavyzdžiui, įgilinamąjį arba kampinį, pjūvius. Apatinį apsauginį gaubtą atidarykite patraukdami svirtį ir atleiskite ją tada, kai pjovimo diskas išipjauja į ruošinį.** Atliekant visus kitus pjovimo darbus, apatinis apsauginis gaubtas turi veikti automatiškai.
- ▶ **Nedėkite pjūklo ant darbatalio arba žemės, jei apatinis apsauginis gaubtas neuždengia pjovimo disko.** Dėl neapsaugoto, besisukančio pjovimo disko pjūklas juda priešinga pjovimo krypčiai kryptimi ir gali prapjauti šalia esančius daiktus. Atkreipkite dėmesį į pjūklo stojimo trukmę.

2.3 Papildomi saugos nurodymai

Žmonių sauga

- ▶ **Prietaisą draudžiama keisti ar kitaip juo manipuliuoti.**
- ▶ **Dirbdami užsidėkite ausines.** Triukšmas gali pakenkti klausai.
- ▶ **Prietaisą naudokite tik su jo apsauginiais įtaisais.**
- ▶ **Dirbdami darykite pertraukas ir atpalaidavimo pratimus pirštams, kad pagerėtų kraujotaka.**
- ▶ **Prietaisas nėra skirtas naudoti fiziškai silpniems neinstrukuotiems asmenims.**
- ▶ **Prietaisą laikykite vaikams nepasiekiamoje vietoje.**
- ▶ **Gaminį įjunkite tik darbo vietoje.**
- ▶ **Prietaisą laikykite ir transportuokite tik išėmę akumuliatorių.**
- ▶ **Nedirbkite gaminį pakėlę virš galvos.**
- ▶ **Nestabdykite gaminio, iš šono spausdami pjovimo diską.**



- ▶ **Kai prietaisas veikia, nelieskite fiksavimo jungės ir fiksavimo varžto.**
- ▶ **Niekada nespauskite velenėlio blokavimo mygtuko, kol pjovimo diskas dar sukasi.**
- ▶ **Nenukreipkite prietaiso į kitus asmenis.**
- ▶ **Pastūmos jėgą pasirinkite pagal naudojamą pjovimo diską ir apdirbamąją medžiagą taip, kad pjovimo diskas nebūtų blokuojamas ir neatsirastų atatrunkos jėga.**
- ▶ Metalo drožlės yra aštrios ir gali sužaloti Rūbus laikykite užsegtus, kad į juos arba į pirštines ar avalynę nepatektų drožlių.
- ▶ Stebėkite, kur drožlės krenta. Drožlės yra karštos, todėl gali sukelti gaisrą, nudegimus ir pjautinius sužalojimus.
- ▶ **Saugokite, kad neperkaistų pjūklo dantų viršūnės.**
- ▶ **Laikykitės nacionalinių darbų saugos reglamentų.**
- ▶ **Kad išvengtumėte sužalojimų, naudokite tik originalius Hilti reikmenis ir įrankius.**
- ▶ Tam tikrų medžiagų, pvz., dažu, kuriuose yra švino junginių, kai kurių medienos rūšių, betono / mūro / akmens, kuriuose yra kvarco ir kitų mineralų, taip pat metalo dulksės gali būti sveikatai kenksmingos. Liečiamos ar įkvėptos tokios dulksės darbuotojui ar arti jo esantiems asmenims gali sukelti alergines reakcijas ir / arba kvėpavimo takų susirgimus. Ažuolo arba buko medienos dulksės gali sukelti vėžinius susirgimus, ypač tada, kai buvo naudojami priedai medienai apdoroti (chromatai, medienos konservantai). Medžiagas, kuriose yra asbesto, leidžiama apdoroti tik specialistams. **Pagal galimybes naudokite dulkių nusiurbimo įrenginį. Norėdami efektyviai nusiurbti didžiąją dulkių dalį, naudokite tinkamą mobilų dulkių gaudymo įtaisą. Jeigu reikia, naudokite atitinkamoms dulksėms skirtą kvėpavimo takus saugančią kaukę. Pasirūpinkite, kad darbo vieta būtų gerai vėdinama. Laikykitės Jūsų šalyje galiojančių konkrečių medžiagų apdirbimo instrukcijų.**

Apsauga nuo elektros

- ▶ **Prieš pradėdami dirbti, patikrinkite (pvz., naudodami metalo detektorių), ar darbo zonoje nėra paslėptų elektros laidų, dujų ir vandentiekio vamzdžių.** Netyčia pažeidus, pvz., elektros kabelį, išorinėse metalinėse prietaiso dalyse taip pat gali atsirasti įtampa. Tai kelia rimtą elektros smūgio pavojų.

Su akumuliatoriais elgtis atsargiai

- ▶ **Laikykitės Li-Ion akumuliatorių specialiųjų transportavimo, sandėliavimo ir naudojimo direktyvų.**
- ▶ **Saugokite akumuliatorius nuo aukštos temperatūros ir ugnies.** Yra sproginimo pavojus.
- ▶ **Akumuliatorių draudžiama ardyti, spausti, kaitinti iki aukštesnės kaip 80 °C (176 °F) temperatūros arba deginti.** Priešingu atveju kyla gaisro, sproginimo ir nusideginimo cheminėmis medžiagomis pavojus.
- ▶ **Pažeistus akumuliatorius (pvz., matomi įtrūkimai, sulaužytos dalys, deformuoti, nustumti atgal ir / arba ištraukti kontaktai) draudžiama ir įkrauti, ir toliau naudoti.**
- ▶ **Akumuliatorių nenaudokite kaip energijos šaltinio kitiems, nenurodytiems vartotojams maitinti.**
- ▶ Jeigu į rankas paimtas akumuliatorius atrodo karštas, jis gali būti sugedęs. **Prietaisą padėkite nedegioje vietoje toliau nuo degių medžiagų ir, nuolat stebėdami, leiskite atvėsti. Kai akumuliatorius atvės, susisiekite su Hilti techninės priežiūros centru.**

2.4 Papildomi saugos nurodymai dirbantiems su diskinais pjūklais

- ▶ Ruošinio link stumkite tik įjungtą rankinį diskinį pjūklą.
 - ↳ Pjūvio zonos viršuje ir apačioje neturi būti jokių kliūčių. Nepjunkite varžtų, vinių ir pan.
- ▶ Su diskiniu pjūkle niekada nedirbkite virš galvos.
- ▶ Pjovimo disko niekada nestabdykite spausdami iš šono.
- ▶ Saugokite, kad neperkaistų pjūklo dantų viršūnės.
- ▶ Medžiagoms pjauti visada naudokite tik joms tinkamus pjovimo diskus.

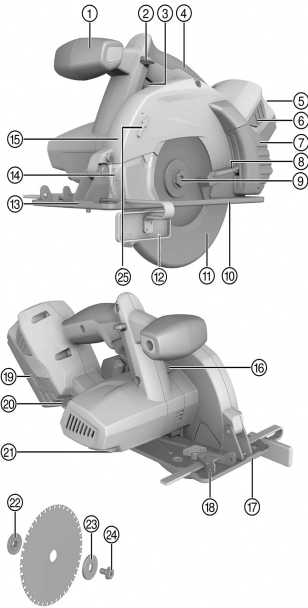
2.5 Su akumuliatoriais elgtis atsargiai

- ▶ Laikykitės Li-Ion akumuliatorių specialiųjų transportavimo, sandėliavimo ir naudojimo direktyvų.
- ▶ Akumuliatorius saugokite nuo aukštos temperatūros, tiesioginių saulės spindulių ir ugnies.
- ▶ Akumuliatorius draudžiama ardyti, spausti, kaitinti iki aukštesnės kaip 80 °C temperatūros arba deginti.
- ▶ Nenaudokite ir neįkraukite akumuliatorių, kurie buvo patyrę smūgi, kritę iš didesnio kaip vieno metro aukščio ar yra kitokiu būdu pažeisti. Tokiu atveju visada kreipkitės į savo **Hilti techninės priežiūros centrą.**
- ▶ Jeigu į rankas paimtas akumuliatorius atrodo karštas, jis gali būti sugedęs. Prietaisą padėkite nedegioje vietoje toliau nuo degių medžiagų ir, nuolat stebėdami, leiskite atvėsti. Tokiu atveju visada kreipkitės į savo **Hilti techninės priežiūros centrą.**



3 Aprašymas

3.1 Prietaiso vaizdas



- ① Papildoma rankena
- ② Įjungimo bloktorius
- ③ Jungiklis
- ④ Rankena
- ⑤ Įkrovos lygio ir sutrikimų indikatorius
- ⑥ Atblokavimo mygtukas su papildoma įkrovos lygio indikatoriaus aktyvinimo funkcija
- ⑦ Drožlių konteineris
- ⑧ Paslankiojo apsauginio gaubto valdymo svirtis
- ⑨ Pavaros velenas
- ⑩ Pagrindo plokštė
- ⑪ Paslankusis apsauginis gaubtas
- ⑫ Lygiagrečioji atrama
- ⑬ Pjovimo disko padėties kontrolė
- ⑭ Šviesos diodas / stebėjimo langelis
- ⑮ Apsauginis gaubtas
- ⑯ Veleno fiksavimo mygtukas
- ⑰ Žymėjimo linijos rodyklė pjūvio linijai kontroliuoti
- ⑱ Spaustukas lygiagrečiai atramai
- ⑲ Akumulatorius
- ⑳ Pjovimo gylio nustatymo įtaiso užspaudimo svirtis
- ㉑ Vidinis šešiabriaunis raktas
- ㉒ Tvirtinimo jungė
- ㉓ Fiksavimo jungė
- ㉔ Fiksavimo varžtas
- ㉕ Sukimosi krypties rodyklė

3.2 Naudojimas pagal paskirtį

Aprašytasis gaminytis yra akumuliatorinis diskinis pjūklas. Jis yra skirtas metalui ir į metalą panašioms medžiagoms pjauti.

Nenaudoti pjovimo diskų, neatitinkančių nurodytų parametru (pvz., skersmens, sukimosi greičio, storio), pjaustymo ir šlifavimo diskų bei pjovimo diskų, pagamintų iš gausiai legiruoto greitapjovio plieno (HSS plieno). Draudžiama pjauti medieną ar į medieną panašias medžiagas, plastikus, gipso kartoną, gipso pluošto plokštes ir sudėtines / kompozicines medžiagas.

- ▶ Šiam prietaisui naudokite tik B 22 serijos **Hilti** Li-Ion akumulatorius.
- ▶ Šiems akumulatoriams įkrauti naudokite tik C4/36 serijos **Hilti** kroviklius.

3.3 Li-Ion akumulatoriaus indikatorius

Apie Li-Ion akumulatoriaus įkrovos lygį ir prietaiso sutrikimus informuoja Li-Ion akumulatoriaus indikatorius. Li-Ion akumulatoriaus įkrovos lygis rodomas paspaudus vieną iš dviejų akumulatoriaus atblokavimo mygtukų.

Būsena	Reikšmė
Šviečia 4 diodai.	Įkrovos lygis: nuo 75 iki 100 %
Šviečia 3 diodai.	Įkrovos lygis: nuo 50 iki 75 %
Šviečia 2 diodai.	Įkrovos lygis: nuo 25 iki 50 %
Šviečia 1 diodas.	Įkrovos lygis: nuo 10 iki 25 %
Mirksi 1 šviesos diodas, prietaisas yra parengtas naudoti.	Įkrovos lygis: < 10 %



Būsena	Reikšmė
Mirksi 1 šviesos diodas, prietaisas neparengtas naudoti.	Akumulatorius yra perkaitęs arba visiškai išsekęs.
Mirksi 4 šviesos diodai, prietaisas neparengtas naudoti.	Prietaisas yra perkrautas arba perkaitęs.

- i** Kai nuspaustas valdymo jungiklis ir maždaug 5 sekundes po jo paleidimo įkrovos lygio pasižiūrėti negalima.
Kai akumulatoriaus indikatorius šviesos diodai mirksi, laikykitės skyriuje „Pagalba sutrikus veikimui“ pateiktų nurodymų.

3.4 Lygiagrečioji atrama

Naudojant vieną penkis lygiagrečią atramą, galima atlikti tikslius pjūvius išilgai ruošinio briaunos arba išpjauti vienodų matmenų juostas.

Lygiagrečią atramą galima montuoti abiejose pagrindo plokštės pusėse.

3.5 Tiekiamas komplektas

Diskinis pjūklas, pjovimo diskas, vidinis šešiabriaunis raktas, lygiagrečioji atrama, naudojimo instrukcija.

- i** Kad eksploatacija būtų patikima, naudokite tik originalias atsargines dalis ir eksploatacines medžiagas. Mūsų aprobuotas atsargines dalis, eksploatacines medžiagas ir reikmenis savo prietaisui rasite vietinėje **Hilti Store** arba tinklalapyje **www.hilti.group**.

3.6 Reikmenys

Fiksavimo jungė, tvirtinimo jungė, fiksavimo varžtas.

4 Techniniai duomenys

4.1 Diskinis pjūklas

	SCM 22-A
Nominalioji maitinimo įtampa	21,6 V
Svoris pagal EPTA-Procedure 01	4,1 kg
Pjovimo disko skersmuo	160 mm ... 165 mm
Bazinis pjovimo disko storis	1,2 mm
Pjūvio plotis	1,6 mm
Pjovimo disko tvirtinimo skylė	20 mm
Nominalus tuščiosios eigos sukimosi greitis	3 500 aps./min.
Maksimalus pjovimo gylis	57 mm
Darbinė temperatūra	-10 °C ... 50 °C
Laikymo temperatūra	-30 °C ... 70 °C

4.2 Akumulatorius

Akumulatoriaus darbinė įtampa	21,6 V
Darbinė aplinkos temperatūra	-17 °C ... 60 °C
Laikymo temperatūra	-20 °C ... 40 °C
Akumulatoriaus temperatūra, kai pradeda įkrauti	-10 °C ... 45 °C

4.3 Informacija apie triukšmą ir vibracijos reikšmės pagal EN 62841

Šiuose nurodymuose pateiktos garso slėgio ir vibracijos reikšmės yra išmatuotos taikant standartizuotą matavimo metodą ir gali būti naudojamos elektriniams įrankiams palyginti tarpusavyje. Jos taip pat tinka šių veiksmų poveikiui iš anksto įvertinti.



Nurodytieji duomenys yra susieti su pagrindinėmis šio elektrinio įrankio naudojimo sritimis. Jeigu elektrinis įrankis bus naudojamas kitaip, su skirtingais keičiamaisiais įrankiais arba bus nepakankamai techniškai prižiūrimas, šie duomenys gali skirtis nuo nurodytųjų. Tai gali gerokai padidinti šių veiksmų poveikį per visą darbo laikotarpį.

Norint tiksliai įvertinti poveikį, reikėtų įvertinti ir laiką, kai prietaisas yra išjungtas, arba, nors ir įjungtas, juo faktiškai nedirbama. Toks įvertinimas gali smarkiai sumažinti poveikio per visą darbo laikotarpį reikšmę.

Imkitės papildomų saugos priemonių, kad darbuotojas būtų apsaugotas nuo triukšmo ir / arba vibracijos poveikio, pavyzdžiui, reikalaukite tinkamos elektrinio įrankio ir keičiamųjų įrankių techninės priežiūros, pasirūpinkite, kad darbuotojų rankos visada būtų šiltos, užtikrinkite tinkamą darbo organizavimą.

Skleidžiamo triukšmo lygio reikšmės

	SCM 22-A
Garso stiprumo lygis (L_{WA})	104 dB(A)
Garso stiprumo lygio paklaida (K_{WA})	3 dB(A)
Garso slėgio lygis (L_{pA})	93 dB(A)
Garso slėgio lygio paklaida (K_{pA})	3 dB(A)

Suminės vibracijų reikšmės

	SCM 22-A
Vibracijų emisijos reikšmė pjaunant metalą ($A_{h, m}$)	0,82 m/s^2
Paklaida (K)	1,5 m/s^2

5 Naudojimas

5.1 Paruošimas darbui

5.1.1 Akumulatoriaus įkrovimas

1. Prieš pradėdami krauti, perskaitykite kroviklio naudojimo instrukciją.
2. Atkreipkite dėmesį, kad akumulatoriaus ir kroviklio kontaktai turi būti švarūs ir sausi.
3. Akumuliatorių įkraukite leistinu krovikliu.

5.1.2 Akumulatoriaus įdėjimas

ATSAUGIAI

Sužalojimo pavojus dėl trumpojo jungimo arba krintančio akumulatoriaus!

- ▶ Prieš įdėdami akumuliatorių, įsitinkite, kad jo ir prietaiso kontaktuose nėra pašalinių daiktų.
- ▶ Visada įsitinkite, kad akumulatorius tinkamai užsifiksuos.

1. Prieš pirmąjį kartą naudodami, akumuliatorių pilnai įkraukite.
2. Akumuliatorių dėkite į prietaise esantį laikiklį, kol girdimai užsifiksuos.
3. Patikrinkite, ar akumulatorius gerai užfiksuotas prietaise.

5.1.3 Akumulatoriaus išėmimas

1. Spauskite akumulatoriaus atfiksavimo mygtukus.
2. Akumuliatorių ištraukite iš prietaise esančio laikiklio.

5.1.4 Pjovimo disko nuėmimas

ĮSPĖJIMAS

Nusideginimo pavojus Pavojų kelia karštas įrankis, fiksavimo jungė arba fiksavimo varžtas ir aštrios pjovimo disko briaunos.

- ▶ Keisdami įrankius, mūvėkite apsaugines pirštines.

1. Akumuliatorių išimkite.
2. Į pjovimo disko fiksavimo varžtą įstatykite vidinį šešiabriaunį raktą.
3. Laikykite nuspaudę veleno fiksavimo mygtuką.
4. Vidiniu šešiabriauniu raktu sukite pjovimo disko fiksavimo varžtą, kad veleno blokavimo mygtukas visiškai užsifiksuotų.
5. Vidiniu šešiabriauniu raktu sukdami pagal sukimosi krypties rodyklę, atlaisvinkite fiksavimo varžtą.



6. Nuimkite fiksavimo varžtą ir išorinę fiksavimo jungę.
7. Atlenkite paslankųjį apsauginį gaubtą ir išimkite pjovimo diską.



Jeigu reikia, tvirtinimo jungę galima nuimti ir nuvalyti.

5.1.5 Pjovimo disko uždėjimas



ATSARGIAI

Galima žala! Netinkami arba netinkamai įdėti pjovimo diskai gali sugadinti pjūklą.

- ▶ Naudokite tik šiam pjūklui tinkančius pjovimo diskus. Atkreipkite dėmesį į sukimosi krypties rodyklę ant pjovimo disko.
- ▶ Naudokite pjovimo diskus, kurių leistinas sukimosi greitis yra ne mažesnis, nei ant produkto nurodytas didžiausias sukimosi greitis.



Įsitikinkite, kad tvirtinamas pjovimo diskas atitinka techninius reikalavimus ir yra gerai pagaląstas. Aštrus pjovimo diskas yra nepriekaištingo pjūvio sąlyga.

1. Nuvalykite tvirtinimo ir fiksavimo jungę.
2. Ant pavaros veleno tinkama kryptimi užmaukite tvirtinimo jungę.
3. Atidarykite paslankųjį apsauginį gaubtą.
4. Uždėkite naują pjovimo diską.



Atkreipkite dėmesį į sukimosi krypties rodykles ant pjovimo disko ir ant prietaiso. Jos turi sutapti.

5. Tinkama kryptimi uždėkite išorinę fiksavimo jungę.
6. Įstatykite fiksavimo varžtą.
7. Į pjovimo disko fiksavimo varžtą įstatykite vidinį šešiabriaunį raktą.
8. Paspauskite veleno blokavimo mygtuką.
9. Fiksavimo jungę pritvirtinkite fiksavimo varžtu, vidinį šešiabriaunį raktą sukdami prieš sukimosi krypties rodyklę.
 - ↳ Veleno blokavimo mygtukas užsifiksuoja.
10. Prieš naudodami, patikrinkite, ar pjovimo diskas tinkamai ir patikimai pritvirtintas.

5.1.6 Pjovimo gylio nustatymas

1. Atlaisvinkite pjovimo gylio nustatymo įtaiso užspaudimo svirtį.
2. Kirpimo formos judesiais pakelkite gaminį ir, priverždami užspaudimo svirtį, nustatykite pjovimo gylį.

5.1.7 Drožlių konteinerio ištuštinimas



ISPĖJIMAS

Sužalojimo pavojus. Pavojų kelia karštos arba aštrios drožlės.

- ▶ Ištuštinami drožlių konteinerį, mūvėkite apsaugines pirštines.

1. Akumuliatorių išimkite.
2. Drožlių konteinerį patraukite atgal.
3. Atlenkite drožlių konteinerio puses vieną nuo kitos ir ištuštinkite.
4. Drožlių konteinerį stumkite ant gaubto, kol užsifiksuos.

5.2 Darbas

5.2.1 Įjungimas

- ▶ Kai įjungimo blokatorius paspaustas, prietaisą įjunkite spausdami jungiklį.

5.2.2 Išjungimas

- ▶ Sustabdykite prietaisą atleisdami jungiklį.



5.2.3 Pjovimas pagal žymėjimo liniją



Pritvirtinkite ruošinį, kad nepasislinktų.

Ruošinį padėkite tokioje padėtyje, kad po juo pjovimo diskas galėtų laisvai sukstis.

Išitikinkite, kad prietaiso jungiklis yra išjungtas.

Uždėkite prietaisą su pagrindo plokšte ant ruošinio taip, kad pjovimo diskas dar nesiliestų su ruošiniu.

1. Įdėkite akumuliatorių.
2. Kai įjungimo blokatorius paspaustas, prietaisą įjunkite spausdami jungiklį.
3. Prietaisą tinkamu greičiu stumkite ant ruošinio išilgai žymėjimo linijos.

5.2.4 Darbiniai veiksmai užsikimšus pjuvenų kanalui

1. Akumuliatorių išimkite.
2. Nuimkite drožlių konteinerį.
3. Išvalykite pjuvenų kanalą.



Jeigu reikia, nuimkite pjovimo diską. → psl. 159

4. Patikrinkite, ar judančios prietaiso dalys tinkamai veikia ir niekur nekliūva, ar nėra sulūžusių ir pažeistų dalių, kurios blogintų prietaiso veikimą.

6 Priežiūra ir einamasis remontas



ĮSPĖJIMAS

Sužalojimo pavojus kai įstatytas akumuliatorius !

- ▶ Prieš pradėdami bet kokius techninės priežiūros ir einamojo remonto darbus, akumuliatorių iš prietaiso išimkite!

Prietaiso priežiūra

- Atsargiai pašalinti priilipusius nešvarumus.
- Vėdinimo plyšius atsargiai išvalyti sausu šepetėliu.
- Korpusą valyti tik šiek tiek sudrėkinta šluoste. Nenaudoti silikono turinčių priežiūros priemonių, nes jos gali pakenkti plastikinėms detalėms.

Ličio jonų akumuliatorių priežiūra

- Akumuliatorių saugoti nuo alyvos ir tirštojo tepalo.
- Korpusą valyti tik šiek tiek sudrėkinta šluoste. Nenaudoti silikono turinčių priežiūros priemonių, nes jos gali pakenkti plastikinėms detalėms.
- Saugoti, kad į vidų neprasisiskverbtų drėgmė.

Einamasis remontas

- Reguliariai tikrinti, ar matomos dalys nėra pažeistos ir ar valdymo elementai veikia nepriekaištingai.
- Pažeisto ir / arba turinčio veikimo sutrikimų prietaiso nenaudoti. Nedelsiant kreiptis į **Hilti** techninės priežiūros centrą dėl remonto.
- Baigus techninės priežiūros ir einamojo remonto darbus, sumontuoti visus apsauginius įtaisus ir patikrinti jų veikimą.



Kad eksploatacija būtų patikima, naudokite tik originalias atsargines dalis ir eksploatacines medžiagas. Mūsų aprobuotas atsargines dalis, eksploatacines medžiagas ir reikmenis savo prietaisui rasite vietinėje **Hilti Store** arba tinklalapyje www.hilti.group.

6.1 Nuo dulkių saugančio gaubtelio valymas

- ▶ Įrankio griebtuve esantį nuo dulkių saugantį gaubtelį reguliariai valykite švaria sausa šluoste.
- ▶ Sandarinimo briaunelę atsargiai nuvalykite ir vėl šiek tiek patepkite **Hilti** tirštuoju tepalu.
- ▶ Jei sandarinimo briaunelė pažeista, būtinai pakeiskite nuo dulkių saugantį gaubtelį.



6.2 Tikrinimas po techninės priežiūros ir remonto darbų

Po techninės priežiūros ir remonto darbų tikrinkite, ar yra sumontuoti ir ar veikia visi apsauginiai įtaisai.

- ▶ Norėdami patikrinti paslankųjį apsauginį gaubtą, jį visiškai atidarykite naudodami valdymo svirtį.
 - ↳ Valdymo svirtį paleidus, paslankus apsauginis gaubtas turi greitai ir visiškai užsidaryti.

7 Akumuliatorių prietaisų transportavimas ir sandėliavimas

Transportavimas

ATSAUGIAI

Atsitiktinis įjungimas transportuojant !

- ▶ Savo prietaisus visada transportuokite tik išėmę akumuliatorius!

- ▶ Išimti akumuliatorius.
- ▶ Akumuliatorių niekada netransportuoti sumetus į krūvą su kitais daiktais.
- ▶ Prieš naudojant po ilgesnio transportavimo, patikrinti, ar prietaisas ir akumuliatoriai nėra pažeisti.

Sandėliavimas

ATSAUGIAI

Atsitiktinis pažeidimas dėl sugedusių ar išsiliejusių akumuliatorių !

- ▶ Savo prietaisus visada laikykite tik išėmę akumuliatorius!
- ▶ Prietaisą ir akumuliatorių pagal galimybes laikyti sausoje ir vėsioje vietoje.
- ▶ Akumuliatorių jokiū būdu nelaikyti saulės atokaitoje, ant šildymo prietaisų ar už automobilio lango stiklo.
- ▶ Prietaisą ir akumuliatorių laikyti vaikams bei neįgalotiems asmenims neprieinamoje vietoje.
- ▶ Prieš naudojant po ilgesnio sandėliavimo, patikrinti, ar prietaisas ir akumuliatoriai nėra pažeisti.

8 Pagalba sutrikus veikimui

- ▶ Pasitaikius sutrikimų, kurie nėra aprašyti šioje lentelėje arba kurių negalite pašalinti patys, kreipkitės į Hilti techninės priežiūros centrą.

8.1 Diskinis pjūklas nėra parengtas veikti

Sutrikimas	Galima priežastis	Sprendimas
Šviesos diodai nieko nerodo.	Akumuliatorius netinkamai įstatytas.	▶ Įdėkite akumuliatorių.
	Akumuliatorius išsikrovęs.	▶ Akumuliatorių įkraukite.
1 šviesos diodas mirksi.	Akumuliatorius išsikrovęs.	▶ Akumuliatorių įkraukite.
	Akumuliatorius per karštas arba per šaltas.	▶ Akumuliatorių atvėsinkite arba pašildykite iki tinkamos aplinkos temperatūros.
Mirksi 4 šviesos diodai.	Diskinis pjūklas trumpam perkrautas.	▶ Valdymo jungiklį atleiskite ir vėl paspauskite.
	Apsauga nuo perkaitimo.	▶ Leiskite diskiniam pjūklui atvėsti ir išvalykite vėdinimo plyšius.

8.2 Diskinis pjūklas yra parengtas veikti

Sutrikimas	Galima priežastis	Sprendimas
Jungiklio negalima paspausti arba jis yra užblokuotas.	Gedimo nėra (apsauginė funkcija).	▶ Paspauskite įjungimo blokatorių.
Staiga stipriai sumažėja sukimosi greitis.	Pjovimo diskas stringa.	▶ Pjovimo disko nedeformuoti.



Sutrikimas	Galima priežastis	Sprendimas
Drožlės netransportuojamos į drožlių konteinerį ir krinta ant pagrindo plokštės.	Prisipildė pjuvenų konteineris.	▶ Ištuštinkite drožlių konteinerį. → psl. 160
	Užkimštas pjuvenų kanalas.	▶ Išvalykite pjuvenų kanalą. → psl. 161
Pjovimo diskas nesisuka.	Per didelė pastūmos jėga.	▶ Pastūmos jėgą sumažinkite ir gaminį vėl įjunkite.
Akumulatorius išsikrauna greičiau nei paprastai.	Labai žema aplinkos temperatūra.	▶ Leiskite akumuliatoriui lėtai įšilti iki patalpos temperatūros.
Akumulatorius neužsifiksuoja, ir nepasigirsta dvigubas spragtelėjimas.	Užterštas akumulatoriaus fiksatorius.	▶ Fiksatorių išvalykite ir akumuliatorių įdėkite iš naujo.
Diskinis pjūklas arba akumulatorius stipriai kaista.	Elektrinis gedimas	▶ Diskinį pjūklą nedelsdami išjunkite. Akumuliatorių išimkite ir stebėkite. Leiskite jam atvėsti. Susisiekite su Hilti techninės priežiūros centru.
	Gaminys yra perkrautas (viršyta nurodyta apkrova).	▶ Prieš vykdami bet kokius darbus, atkreipkite dėmesį į gaminio galią. Žr. „Techniniai duomenys“.

9 Utilizavimas

Hilti prietaisai yra pagaminti iš medžiagų, kurias galima naudoti antrą kartą. Būtina antrinio perdirbimo sąlyga yra tinkamas medžiagų išrūšavimas. Daugelyje šalių **Hilti** priims Jūsų nebenaudojamą prietaisą perdirbti. Apie tai galite pasiteirauti artimiausiam **Hilti** techninės priežiūros centre arba savo prekybos konsultanto.

Akumuliatorių utilizavimas

Dėl netinkamo akumuliatorių utilizavimo į aplinką pasklidusios dujos ar ištėkėję skysčiai gali kelti grėsmę sveikatai.

- ▶ Pažeistų akumuliatorių nesiųskite paštu ir nepervežkite!
- ▶ Kad būtų išvengta trumpojo jungimo, jungtis uždenkite elektra nelaidžia medžiaga.
- ▶ Akumulatorius utilizuokite taip, kad jie negalėtų patekti į vaikų rankas.
- ▶ Akumuliatorių pristatykite utilizuoti į savo **Hilti Store** arba kreipkitės į vietinę kompetentingą utilizavimo įmonę.



- ▶ Elektrinių įrankių, elektroninių prietaisų ir akumuliatorių neišmeskite į buitinius šiukšlynus!

10 RoHS (direktyva dėl pavojingų medžiagų naudojimo ribojimo)

Pavojingų medžiagų lentelę rasite spausdami šią nuorodą: qr.hilti.com/r4891.

Nuorodą į RoHS lentelę rasite kaip QR kodą šios instrukcijos gale.

11 Gamintojo teikiama garantija

- ▶ Kilus klausimų dėl garantijos sąlygų, kreipkitės į vietinį **Hilti** partnerį.



1 Andmed dokumentatsiooni kohta

1.1 Kasutusjuhend

- Enne seadme kasutuselevõttu lugege see kasutusjuhend läbi. See on ohutu kasutamise ja tõrgeteta töö eeldus.
- Järgige kasutusjuhendis esitatud ja tootele märgitud ohutusnõudeid ja hoiatusi.
- Hoidke kasutusjuhend alati seadme juures ja toote edasiandmisel teistele isikutele andke üle ka kasutusjuhend.

1.2 Märkide selgitus

1.2.1 Hoiatused

Hoiatused annavad märku toote kasutamisel tekkivatest ohtudest. Kasutatakse alljärgnevat märksõnu:



OHT

OHT !

- ▶ Võimalikud ohtlikud olukorrad, mis võivad põhjustada kasutaja raskeid kehavigastusi või hukkamist.



HOIATUS

HOIATUS !

- ▶ Võimalik ohtlik olukord, mis võib põhjustada kasutaja raskeid kehavigastusi või hukkamist.



ETTEVAATUST

ETTEVAATUST !

- ▶ Võimalikud ohtlikud olukorrad, millega võivad kaasneda kergemad kehavigastused või varaline kahju.

1.2.2 Kasutusjuhendis kasutatud sümbolid

Selles dokumendis kasutatakse järgmisi sümboleid.



Lugege enne kasutamist läbi kasutusjuhend!



Soovitused seadme kasutamiseks ja muu kasulik teave



Taaskasutatavate materjalide käsitlemine



Elektriseadmeid ja akusid ei tohi visata olmejäätmete hulka.

1.2.3 Joonistel kasutatud sümbolid

Joonistel kasutatakse järgmisi sümboleid.



Numbrid viitavad vastavatele joonistele kasutusjuhendi alguses

3

Numeratsioon kajastab tööetappide järjekorda pildi kujul ja võib tekstis kirjeldatud tööetappidest erineda



Positsiooninumbreid **kasutatakse ülevaatejoonisel** ja need viitavad selgituste numbritele **toote ülevaates**



See märk näitab, et toote käsitlemisel tuleb olla eriti tähelepanelik.

1.3 Tootepõhised sümbolid

1.3.1 Sümbolid

Tootel võib kasutada alljärgnevat sümboleid:

n₀

Nimipöörete arv tühikäigul



	Alalisvool
RPM	Pööret minutis
	Läbimõõt
	Saeketas
	Andmete traadita ülekandmine
Li-Ion	Liitumioonaku
	Kasutatud Hilti Li-Ion-aku seeria. Pidage kinni peatükis Nõuetekohane kasutamine esitatud juhistest.

1.4 Tooteinfo

HILTI tooted on ette nähtud professionaalsele kasutajale ja neid tohivad käsitseda, hooldada ja korras hoida ainult volitatud ja asjaomase väljaõppega isikud. Nimetatud personal peab olema teadlik kõikidest kaasnevatest ohtudest. Seade ja sellega ühendatavad abivahendid võivad osutada ohtlikuks, kui neid ei kasutata nõuetekohaselt või kui nendega töötab vastava väljaõppeta isik.

Tüübitähis ja seerianumber on tüübisildil.

- ▶ Kandke seerianumber järgmisse tabelisse. Andmeid toote kohta vajate meie esindusele või hooldekeskusele päringute esitamisel.

Tooteinfo

Tüüp:	SCM 22-A
Põlvkond:	01
Seerianumber:	

1.5 Vastavusdeklaratsioon

Kinnitame ainuvastutajana, et käesolevas kasutusjuhendis kirjeldatud seade vastab kehtivate direktiivide ja standardite nõuetele: Vastavusdeklaratsiooni ärakirja leiате käesoleva kasutusjuhendi lõpus.

Tehnilised dokumendid on saadaval:

Hilti Entwicklungsgesellschaft mbH | Zulassung Geräte | Hiltistraße 6 | 86916 Kaufering, DE

2 Ohutus

2.1 Üldised ohutusnõuded elektriliste tööriistade kasutamisel

⚠ HOIATUS! Lugege kõiki selle elektrilise tööriista juurde kuuluvaid ohutusjuhiseid, nõuandeid, jooniseid ja tehnilisi andmeid! Järgmiste juhiste eiramise tagajärg võib olla elektrilöökk, tulekahju ja/või rasked vigastused.

Hoidke kõik ohutusnõuded ja juhised edaspidiseks kasutamiseks alles.

Ohutusjuhistes kasutatud mõiste "elektriline tööriist" käib võrgutoitega (toitejuhtmega) elektriliste tööriistade või akutoitega (toitejuhtmeta) elektriliste tööriistade kohta.

Ohutus töökohal

- ▶ **Hoidke oma töökoht puhas ja valgustage seda korralikult.** Korrastamata ja valgustamata töökoht võib põhjustada õnnetusi.
- ▶ **Ärge kasutage elektrilist tööriista plahvatusohtlikus keskkonnas, kus leidub tuleohtlikke vedelikke, gaase või tolmu.** Elektrilistest tööriistadest lööb sädemeid, mis võivad tolmu või auru süüdata.
- ▶ **Hoidke lapsed ja kõik teised töökohast eemal, kui kasutate elektrilist tööriista!** Kui teie tähelepanu juhitakse kõrvale, võib seade teie kontrolli alt väljuda.

Elektriohutus

- ▶ **Elektrilise tööriista pistik peab sobima pistikupessa. Pistiku juures ei tohi teha mingeid muudatusi. Kaitsemaandusega seadmete puhul ei tohi kasutada adapterpistikuid.** Muutmata pistikud ja sobivad pistikupesad vähendavad elektrilöögiohtu.



- ▶ **Vältige keha kontakti maandatud pindadega (nt toru, radiaator, pliit, külmik).** Kui teie keha on maandatud, on elektrilöögi oht suurem.
- ▶ **Kaitske elektrilist tööriista vihma ja niiskuse eest.** Kui elektrilise tööriista sisemusse satub vett, suurendab see elektrilöögiohtu.
- ▶ **Ärge kasutage ühenduskaablit elektrilise tööriista kandmiseks, riputamiseks ega pistiku stepslist väljatõmbamiseks!** Hoidke ühenduskaablit eemal kuumusest, õlidest, teravatest servadest ja liikuvatest osadest. Kahjustatud või keerdu ühenduskaablid suurendavad elektrilöögiohtu.
- ▶ **Kui töötate elektrilise tööriistaga vabas õhus, kasutage ainult selliseid pikendusjuhtmeid, mida tohib kasutada ka välitingimustes.** Välitingimustesse sobiva pikendusjuhtme kasutamine vähendab elektrilöögiohtu.
- ▶ **Kui seadmega töötamine niiskes keskkonnas on vältimatu, kasutage rikkevoolu kaitselüliti.** Rikkevoolu kaitselüliti kasutamine vähendab elektrilöögiohtu.

Inimeste ohutus

- ▶ **Olge tähelepanelik, jälgige, mida teete, ja toimige elektrilise tööriistaga töötades kaalutletult. Ärge töötage elektrilise tööriistaga, kui olete väsinud või alkoholi, narkootikumide või ravimite mõju all!** Hetkeline tähelepanematus elektrilise tööriista kasutamisel võib põhjustada raskeid kehavigastusi ja varalist kahju.
- ▶ **Kandke isiklikke kaitsevahendeid ja alati kaitseprille.** Isiklike kaitsevahendite, nt tolmu maski, libisemiskindlate turvajalatsite, kaitsekiivri või kuulmiskaitsevahendite kandmine (sõltuvalt elektrilise tööriista tüübist ja kasutusala) vähendab vigastusohu.
- ▶ **Vältige elektrilise tööriista soovimatut käivitamist!** Enne elektrilise tööriista ühendamist vooluvõrku ja/või elektrilise tööriista aku paigaldamist, tööriista ülestõstmist ja kandmist veenduge, et elektriline tööriist on välja lülitatud! Kui hoiate elektrilise tööriista kandmisel sõrme lüliti või ühendate vooluvõrku sisselülitatud tööriista, võib juhtuda õnnetus.
- ▶ **Enne elektrilise tööriista sisselülitamist eemaldage selle küljest seade- ja mutrivõtmed.** Elektrilise tööriista pöörleva osa küljes olev seade- või mutrivõti võib põhjustada vigastusi.
- ▶ **Vältige ebatavalist tööasendit!** Võtke stabiilne tööasend ja säilitage alati tasakaal. Nii saate elektrilist tööriista ootamatutes olukordades paremini kontrollida.
- ▶ **Kandke sobivat rõivastust. Ärge kandke laiu riideid ega ehteid!** Hoidke juuksed, rõivad ja kindad seadme liikuvatest osadest eemal. Lotendavad riided, ehted ja pikad juuksed võivad sattuda seadme liikuvate osade vahele.
- ▶ **Kui elektrilise tööriista külge on võimalik paigaldada tolmuemaldus- ja kogumiseadiseid, veenduge, et need on tööriistaga ühendatud ja et neid kasutatakse nõuetekohaselt.** Tolmuemaldus-seadise kasutamine võib vähendada tolmu tingle tühjendamise ohtu.
- ▶ **Ärge laske tekkida petlikul turvatundel ega erake elektrilise tööriista ohutusreegleid isegi siis, kui olete pärast paljukordset kasutamist elektrilise tööriistaga harjunud.** Tähelepanematu käsitsemise võib sekundi mürdosa jooksul kaasa tuua raskeid vigastusi.

Elektrilise tööriista kasutamine ja käsitsemine

- ▶ **Ärge koormake seadet üle!** Kasutage konkreetseks tööks sobivat elektrilist tööriista. See töötab ettenähtud jõudluspiirides tõhusamalt ja ohutumalt.
- ▶ **Ärge kasutage elektrilist tööriista, mille lüliti on rikkis!** Elektriline tööriist, mida ei saa enam lülitisi korralikult sisse ja välja lülitada, on ohtlik ning tuleb viia parandusse.
- ▶ **Tõmmake enne seadme mis tahes seadetõid, tarvikute vahetamist ja seadme hoivlepanekut pistikupesast välja ja/või eemaldage äravõetav aku.** See ettevaatusabinõu hoiab ära seadme soovimatu käivitumise.
- ▶ **Kasutusvälisel ajal hoidke elektrilist tööriista lastele kättesaamatus kohas. Ärge laske seadet kasutada isikult, kes seadme tööpõhimõtet ei tunne või ei ole lugenud käesolevat kasutusjuhendeid.** Asjatundmatute isikute käes on elektrilised tööriistad ohtlikud.
- ▶ **Hooldage elektrilisi tööriistu ja tarvikuid korralikult. Kontrollige, kas liikuvad osad töötavad veatult ega kiilu kiini.** Veenduge, et seadme osad ei ole murdunud või kahjustatud määral, mis mõjutab seadme töökindlust. Laske kahjustatud osad enne seadme kasutamist parandada. Ebapiisavalt hooldatud elektrilised tööriistad põhjustavad õnnetusi.
- ▶ **Hoidke lõiketarvikud teravad ja puhtad.** Hästi hooldatud, teravate lõikeservadega lõiketarvikud kiiluvad harvemini kinni ja neid on lihtsam juhtida.
- ▶ **Kasutage elektrilist tööriista, tarvikuid ja lisatarvikuid vastavalt nende juhiste.** Arvestage seejuures töötingimuste ja tehtava töö iseloomuga. Elektrilise tööriista kasutamine otstarbel, milleks see ei ole ette nähtud, võib põhjustada ohtlikke olukordi.
- ▶ **Käepidemed ja haardepinnad peavad olema kuivad, puhtad ning vabad õlist ja rasvast.** Libedad käepidemed ja haardepinnad ei võimalda elektrilist tööriista ootamatutes olukordades kindlalt käsitseta ega kontrollida.



Akuga tööriista kasutamine ja käsitsemine

- ▶ **Laadige akusid ainult tootja soovitatud laadimisseadmega.** Kui teatud tüüpi aku laadimiseks ettenähtud laadimisseadet kasutatakse teist tüüpi akude laadimiseks, tekib tulekahjuoht.
- ▶ **Kasutage elektrilistes tööriistades ainult ettenähtud akusid.** Teist tüüpi akude kasutamine võib põhjustada vigastus- ja põlenguohtu.
- ▶ **Hoidke akud kasutusvälisel ajal eemal kirjklambritest, müntidest, võtmetest, naeltest, kruvidest ja teistest väikestest metalliesemetest, mis võivad aku kontaktid omavahel ühendada.** Aku kontaktide vahel tekkinud lühis võib põhjustada põletuse või tulekahju.
- ▶ **Väärkasutuse korral võib akuvedelik akust välja voolata. Vältige sellega kokkupuudet. Juhusliku kokkupuute korral loputage kahjustatud kohta veega.** Kui vedelik satub silma, otsige ka arstiabi. Väljavoolav akuvedelik võib põhjustada nahaärritust või põletust.
- ▶ **Ärge kasutage kahjustatud ega modifitseeritud akut!** Kahjustatud või modifitseeritud akud võivad käituda ettenägematult ja põhjustada tulekahju, plahvatusi või vigastusohtu.
- ▶ **Ärge laske akul kokku puutuda tule ega liiga kõrge temperatuuriga!** Tuli või temperatuur üle 130 °C (265 °F) võivad tekitada plahvatusi.
- ▶ **Järgige kõiki laadimisjuhiseid ja ärge kunagi laadige akut ega akutööriista väljaspool kasutusjuhendis näidatud temperatuurivahemikku.** Väär laadimine või laadimine väljaspool lubatud temperatuurivahemikku võib kahjustada akut ja suurendada tuleohtu.

Hooldus

- ▶ **Laske elektrilist tööriista parandada ainult kvalifitseeritud spetsialistidel, kes kasutavad originaalvaruosi.** Nii on tagatud elektrilise tööriista ohutu töö.
- ▶ **Ärge hooldage kahjustatud akut!** Akut võib hooldada ainult tootja või volitatud klienditeenindus.

2.2 Ohutusnõuded kõikide saagide kasutamisel

Saagimismeetod

- ▶ **⚠ OHT: Ärge viige oma käsi saagimispirkonda ega vastu saeketast! Hoidke teise käega lisakäepidemest või motorikorpusest.** Kui hoiate saagi kahe käega, ei saa saeketas teie käsi vigastada.
- ▶ **Ärge viige käsi tooriku alla!** Tooriku all ei saa kettakaitse teid saeketta eest kaitsta.
- ▶ **Valige tooriku paksusega sobiv lõikesügavus.** Tooriku alt tohib saeketast nähtavale jääda max ühe täishamba ulatuses.
- ▶ **Ärge kunagi hoidke saetavat toorikut käes ega põlve peal! Kinnitage toorik stabiilsele aluspinnale.** Tooriku tugev kinnitamine on oluline, et vähendada kehaga kokkupuute, saeketta kinnikiilumise ja seadme üle kontrolli kaotuse ohtu.
- ▶ **Kui teete töid, mille puhul võib tarvik tabada varjatud elektrijuhtmeid, hoidke seadet ainult isoleeritud käepidemest.** Kontakt pingele all oleva elektrijuhtmega pingestab ka seadme metallosad ja tekitab elektrilöögi.
- ▶ **Kasutage pikilõigete tegemisel alati juhikut või sirget liistu.** See parandab lõiketäpsust ja vähendab saeketta kinnikiilumisohtu.
- ▶ **Kasutage alati õige suuruse ja sobiva (nt tähikukujulise või ümara) siseavaga saekettaid.** Sae osadega sobimatud saekettad pöörlevad ebaühtlaselt ja põhjustavad kontrolli kaotuse seadme üle.
- ▶ **Ärge kunagi kasutage kahjustatud või valesid saeketta alusseibe ega kruvisid!** Saeketta alusseibid ja kruvid on välja töötatud spetsiaalselt sae optimaalse võimsuse ja ohutuse tagamiseks.

Tagasilöökk – põhjused ja asjaomased ohutusnõuded

- Tagasilöökk on kinnikiilunud või valesti seatud saekettast tingitud järsk reaktsioon, mispeale saag hüppab toorikust kontrollimatult välja ja liigub kasutaja suunas;
- kui saeketas jääb sulgvasse lõikejälje kinni, kiilub saeketas kinni ja mootori jõud paiskab sae kasutaja suunas;
- kui saeketas on lõikejäljes valesti välja rihitud, võivad saeketta tagumise serva hambad tooriku pinda kinni jääda, mispeale saeketas hüppab lõikejäljest välja ja saag paiskub kasutaja suunas.

Tagasilöökk on sae vale kasutamise tagajärg. Seda saab ära hoida, kui rakendada järgnevalt kirjeldatud sobivaid ettevaatusabinõusid.

- ▶ **Hoidke saagi alati kahe käega ja viige oma käed asendisse, milles saate tagasilöögile kõige paremini reageerida. Paiknege alati saeketta kõrval. Ärge olge kunagi saekettaga ühel joonel!** Tagasilöögi korral võib ketassaag tahapoole paiskuda. Sobivate meetmete rakendamisega suudab seadme kasutaja tagasilöögiõudu siiski valitseda.
- ▶ **Kui saeketas kinni kiilub või kui te töö katkestate, lülitage saag alati välja ja hoidke seda paigal, kuni saeketas on täielikult seiskunud. Ärge kunagi püüdke saagi toorikust eemaldada või tagasi**



tõmmata, kui saeketas veel pöörleb – võib tekkida tagasilööki! Tehke kindlaks ja kõrvaldage saeketta kinnikiilumise põhjus.

- ▶ **Kui tahate saagi, mille saeketas on toorikus, uuesti käivitada, tsentreerige saeketas lõikejäljes ja veenduge, et saehambad ei ole toorikusse haakunud.** Sae käivitamisel võib kinnikiilunud saeketas toorikust välja hüpata või tagasilöögi põhjustada.
- ▶ **Toestage suured plaadid, et vältida kinnikiilunud saekettast põhjustatud tagasilöögiohtu.** Suured plaadid võivad omaenda kaalu mõjul läbi painduda. Plaadid tuleb toestada mõlemalt poolt, nii lõikejälje juures kui ka servast.
- ▶ **Ärge kasutage nürisid ega kahjustatud saekettaid!** Nüride või valesti rihitud hammastega saekettad tekitavad liiga kitsa lõikejälje, mis põhjustab suuremat hõõrdumist, saeketta kinnikiilumist ja tagasilööki.
- ▶ **Pingutage enne saagimist kinni lõikesügavuse ja lõikenurga regulaatorid.** Kui seaded saagimise ajal muutuvad, võib saeketas kinni kiiluda ja tekitada tagasilöögi.
- ▶ **Eriti ettevaatlik tuleb olla lõigete tegemisel seina või teistesse varjatud piirkondadesse.** Uputatud saeketas võib varjatud objektidesse kinni kiiluda ja põhjustada tagasilöögi.

Alumise kettakaitsme ülesanne

- ▶ **Kontrollige enne kasutamist alati, kas alumine kettakaitsme sulgub korralikult. Ärge kasutage saagi, kui alumine kettakaitsme ei liigu vabalt ega sulgu korralikult! Ärge kunagi fikseerige ega siduge alumist kettakaitsmet kinni avatud asendis!** Kui saag kogemata maha kukub, võib alumine kettakaitsme kõverduda. Avage kettakaitsme tagasitõmbehoova abil ja veenduge, et see liigub vabalt ega puuduta mis tahes lõikenurga ja -sügavuse juures saekettast ja teisi osi.
- ▶ **Kontrollige alumise kettakaitsme vedru toimivust. Kui alumine kettakaitsme ja vedru ei tööta veatult, laske saagi enne kasutuselevõttu hooldada.** Kahjustatud detailide, külgekleepunud mustuse ja saepuru tõttu töötab alumine kettakaitsme aeglasemalt.
- ▶ **Avage alumine kettakaitsme käega ainult erilõigete (nt uputus- ja nurgalõigete) puhul. Avage alumine kettakaitsme tagasitõmbehoova abil ja vabastage see kohe, kui saeketas on tunginud toorikusse.** Kõikide teiste saagimistööde puhul peab alumine kettakaitsme töötama automaatselt.
- ▶ **Ärge asetage saagi tööpingile ega põrandale, kui alumine kettakaitsme saekettast ei kata.** Järelepöörlev katmata saeketas viib sae lõikesuunale vastupidises suunas ja löikab kõike, mis teele ette jääb. Pöörake tähelepanu sae järelepöörlemisajale.

2.3 Täiendavad ohutusnõuded

Inimeste ohutus

- ▶ **Seadme modifitseerimine ja ümberkujundamine on keelatud.**
- ▶ **Kandke kuulmiskaitsevahendeid.** Müra võib kahjustada kuulmist.
- ▶ **Kasutage seadet üksnes koos juurdekuuluvate kaitsevahenditega.**
- ▶ **Tehke tööpauze ja sörmeharjutusi, et parandada sõrmede verevarustust.**
- ▶ **Seade ei ole mõeldud füüsiliselt nõrkadele, väljaõppeta inimestele.**
- ▶ **Hoidke seadet lastele kättesaamatus kohas.**
- ▶ **Lülitage seade sisse alles töökohal.**
- ▶ **Seadme hoiulepanekul ja transportimisel eemaldage aku.**
- ▶ **Ärge töötage seadmega pea kohal.**
- ▶ **Ärge pidurdage seadet, avaldades saekettale külgsurvet.**
- ▶ **Ärge puudutage kinnitusflantsi ja pingutuskruvi, kui seade töötab.**
- ▶ **Ärge kunagi vajutage spindlilukustusnupule, kui saeketas liigub.**
- ▶ **Ärge suunake seadet inimeste poole.**
- ▶ **Valige saeketta ja töödeldava materjaliga sobiv ettenihkejõud, et vältida saeketta kinnikiilumist ja tagasilöögi teket.**
- ▶ **Metallilaastud on teravad ja võivad tekitada vigastusi** Hoidke oma riided tihedalt ümber keha, et laastud ei saaks koguneda kinnastesse, kingadesse või muudesse kohtadesse.
- ▶ **Jälgige, kuhu metallilaastud lendavad. Laastud on väga kuumad ning võivad põhjustada tulekahju, põletusi ja lõikevigastusi.**
- ▶ **Vältige saehammaste otste ülekuumenemist.**
- ▶ **Järgige riigis kehtivaid tööohutusnõudeid.**
- ▶ **Vigastuste ohu vältimiseks kasutage üksnes Hilti originaalvarukuid ja lisaseadiseid.**
- ▶ **Pliisistidusega värvide, teatavalt liiki puidu, betooni/müüritise/kvartsisisaldusega kivi, mineraalide ja metalli tolm võib kahjustada tervist. Kokkupuude tolmuga või tolm sissehingamine võib põhjustada kasutajal või läheduses viibijatel allergilise reaktsiooni ja/või hingamisteede haigusi. Teatav tolm (nt tamme- või pöögitolm) on kantserogeenne, eelkõige koosmõjus puidu töötlemise lisaainetega (kromaati,**



puidukaitsevahendid). Asbesti sisaldavate materjalide töötlemine on lubatud vaid asjaomase kvalifikatsiooniga isikutel. **Võimaluse korral kasutage tolmuimejat. Tõhusa tolmuemalduse tagamiseks kasutage sobivat mobiilset tolmuimejat. Vajaduse korral kandke konkreetse tolmu jaoks sobivat kaitsemaski. Tagage tööpiirkonnas hea ventilatsioon. Järgige töödeldavate materjalide suhtes riigis kehtivaid eeskirju.**

Elektriohutus

- ▶ **Kontrollige tööpiirkonda enne töö alustamist metalliotsijaga, et tuvastada varjatud elektrijuhtmete, gaasi- või veetorude asukoht.** Pingestatud elektrijuhtme vigastamise korral võivad seadme välised metallosad sattuda pingele alla. See tekitab tõsise elektrilöögiohul!

Akude hoolikas käsitlemine ja kasutamine

- ▶ Järgige liitiumioonakude veo, ladustamise ja käsitlemise suhtes kehtivaid erinõudeid.
- ▶ **Kaitske akusid kõrgete temperatuuride ja tule eest.** Esineb plahvatusoht.
- ▶ **Akusid ei tohi lahti võtta, kokku muljuda, kuumutada üle 80°C (176°F) ega põletada.** Vastasel korral tekib põlengu-, plahvatus- ja söövitusoht.
- ▶ **Kahjustada saanud akusid (nt pragudega akud, küljestmurdunud osadega akud, kõverdunud akud, tagasi ja/või välja tõmmatud kontaktidega akud) ei tohi laadida ega kasutada.**
- ▶ **Ärge kasutage akusid muude elektritarvitite varustamiseks toitega.**
- ▶ Kui aku on nii kuum, et seda ei saa puudutada, võib see olla defektne. **Asetage aku nähtavasse tulekindlasse kohta, nii et see jääb süttivatest materjalidest piisavalt kaugemale, ja laske akul jahtuda.** Kui aku on jahtunud, võtke ühendust Hilti hooldekeskusega.

2.4 Täiendavad ohutusnõuded ketassaagide kasutamisel

- ▶ Viige käsiketassaag vastu toorikut üksnes siis, kui see on sisse lülitatud.
 - ↳ Lõikejoon peab pealt ja alt olema vaba takistustest. Saagimisel vältige kokkupuudet kruvide, naelte ja muude sarnaste esemetega.
- ▶ Ärge töötage ketassaaga pea kohal.
- ▶ Ärge pidurdage saeketast, avaldades sellele külgsurvet.
- ▶ Vältige saehammaste otste ülekuumenemist.
- ▶ Kasutage lõigatava pinna jaoks sobivat saeketast.

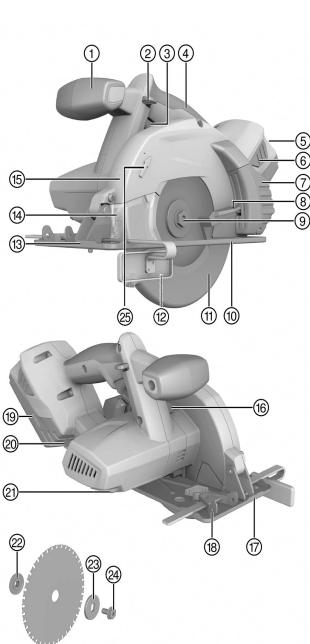
2.5 Akude hoolikas käsitlemine ja kasutamine

- ▶ Järgige liitiumioonakude veo, ladustamise ja käsitlemise suhtes kehtivaid erinõudeid.
- ▶ **Kaitske akusid kõrgete temperatuuride, otsese päikese kiirguse ja tule eest.**
- ▶ **Akusid ei tohi lahti võtta, muljuda, kuumutada üle 80 °C ega põletada.**
- ▶ **Ärge kasutage ega laadige akusid, mis on saanud löögi, kukkunud kõrgemalt kui üks meeter või muul viisil vigastada saanud.** Võtke sellisel juhul alati ühendust **Hilti hooldekeskusega.**
- ▶ Kui aku on nii kuum, et seda ei saa puudutada, võib aku olla defektne. **Asetage aku tulekindlasse kohta, nii et see jääb süttivatest materjalidest piisavalt kaugemale ja et seda saaks jälgida, ning laske akul jahtuda.** Võtke sellisel juhul alati ühendust **Hilti hooldekeskusega.**



3 Kirjeldus

3.1 Toote ülevaade



- ① Lisakäepide
- ② Sisselülitustõkis
- ③ Toitelüliti
- ④ Käepide
- ⑤ Laetuse astme ja veanäidik
- ⑥ Vabastusnupp koos laetuse astme näidu aktiveerimise lisafunktsiooniga
- ⑦ Laastukogur
- ⑧ Pendelkettakaitsme juhthoob
- ⑨ Ajamispidel
- ⑩ Alustald
- ⑪ Pendelkettakaitsme paralleeljuhik
- ⑫ Saeketta asendi kontroll
- ⑬ LED/vaateaken
- ⑭ Kettakaitsme
- ⑮ Spindlilukustusnupp
- ⑯ Kontuurinäit/lõikejoonekontroll
- ⑰ Paralleelrakise klamber
- ⑱ Aku
- ⑲ Lukustushoob lõikesügavuse reguleerimiseks
- ⑳ Sisekuuskantvõti
- ㉑ Alusflants
- ㉒ Kinnitusflants
- ㉓ Pingutuskruvi
- ㉔ Põrlemissuuna nool
- ㉕

3.2 Nõuetekohane kasutamine

Kirjeldatud toode on akutoitega ketassaag. See on ette nähtud metalli või metalliga sarnaste materjalide töötlemiseks.

Kasutada ei tohi saekettaid, mis ei vasta toodud tehnilistele andmetele (nt läbimõõt, pöörete arv, paksus), lõike- ja lihvkettaid ning kõrglegeeritud kiirlõiketerasest (HSS-teras) saekettaid. Puidu ja puidutaoliste materjalide, plastide, kipskartongi, kipsplaatide ja komposiitmaterjalide saagimine on keelatud.

- ▶ Kasutage selle toote jaoks ainult B 22 tüüpi **Hilti** liitiumioonakusid.
- ▶ Nende akude laadimiseks kasutage ainult **Hilti** seeria C4/36 laadijaid.

3.3 LI-Ion-aku näidik

Li-Ion-aku laetuse astet ja seadme häireid signaliseeritakse Li-Ion-aku näidiku kaudu. Li-Ion-aku laetuse astet kuvatakse, kui vajutada aku ühele vabastusnupule.

Seisund	Tähendus
4 LED-tuld põlevad.	Laetuse aste: 75 % kuni 100 %
3 LED-tuld põlevad.	Laetuse aste: 50 % kuni 75 %
2 LED-tuld põlevad.	Laetuse aste: 25 % kuni 50 %
1 LED-tuli põleb.	Laetuse aste: 10 % kuni 25 %
1 LED-tuli vilgub, seade on töövalmis.	Laetuse aste: < 10 %
1 LED-tuli vilgub, seade ei ole töövalmis.	Aku on üle kuumenenud või täielikult tühjenenud.
4 LED-tuld vilguvad, seade ei ole töövalmis.	Seade on üle koormatud või üle kuumenenud.





Aku laetuse astet saab lugeda ajal, mil juhtlüliti on alla vajutatud ja kuni 5 s vältel pärast juhtlüliti vabastamist.

Kui aku laetuse astme näidiku LED-tuled vilguvad, tegutsege vastavalt punktis „Abi tõrgete puhul” toodud juhistele.

3.4 Paralleelrakis

Ühehaaraline paralleelrakis võimaldab teha täpseid lõikeid piki tooriku serva ja lõigata ühesuguste mõõtudega liiste.

Paralleelrakist võib kinnitada alustalla mõlemale küljele.

3.5 Tarnekomplekt

Ketassaag, saeketas, sisekuuskantvõti, paralleelrakis, kasutusjuhend.



Tööohutuse tagamiseks kasutage ainult originaalvaruosi ja -materjale. Teie tootega sobivaid ja meie poolt heakskiidetud varuosad, materjalid ja tarvikud leiata kauplusest **Hilti Store** või veebilehelt: www.hilti.group.

3.6 Lisatarvikud

Kinnitusflants, alusflants, pingutuskrüvi.

4 Tehnilised andmed

4.1 Ketassaag

	SCM 22-A
Nimipinge	21,6 V
Kaal EPTA-Procedure 01 kohaselt	4,1 kg
Saeketta läbimõõt	160 mm ... 165 mm
Ketta paksus	1,2 mm
Lõikelaius	1,6 mm
Saeketta siseava läbimõõt	20 mm
Nimipöörded tühikäigul	3 500 p/min
Maksimaalne lõikesügavus	57 mm
Töötemperatuur	-10 °C ... 50 °C
Hoiutemperatuur	-30 °C ... 70 °C

4.2 Aku

Aku tööpinge	21,6 V
Ümbritseva keskkonna temperatuur töötamise ajal	-17 °C ... 60 °C
Hoiutemperatuur	-20 °C ... 40 °C
Aku temperatuur laadimise alguses	-10 °C ... 45 °C

4.3 Andmed müra ja vibratsiooni kohta vastavalt standardile EN 62841

Käesolevas juhendis märgitud helirõhu- ja vibratsioonitase on mõõdetud standarditud mõõtemeetodil ja seda saab kasutada elektriliste tööriistade omavaheliseks võrdlemiseks. See sobib ka vibratsiooni- ja mürataseme esialgseks hindamiseks.

Toodud näitajad iseloomustavad elektrilise tööriista põhilisi ettenähtud töid. Kui aga elektrilist tööriista kasutatakse muul otstarbel, teiste tarvikutega või kui tööriista on ebapiisavalt hooldatud, võivad näitajad käesolevas juhendis toodud näitajatest kõrvale kalduda. See võib vibratsiooni- ja mürataset töötamise koguperioodil tunduvalt suurendada.



Ekspositsiooni täpseks hindamiseks tuleb arvesse võtta ka aega, mil seade oli välja lülitatud või küll sisse lülitatud, kuid tegelikult tööle rakendamata. See võib vibratsiooni- ja mürataset töö koguperioodi lõikes tunduvalt vähendada.

Kasutaja kaitseks müra ja/või vibratsiooni eest võtke tarvitusele täiendavaid kaitsemeetmeid, näiteks: hooldage elektrilist tööriista ja tarvikuid korralikult, hoidke käed soojad, tagage sujuv töökorraldus.

Müratase

	SCM 22-A
Helivõimsustase (L_{WA})	104 dB(A)
Helivõimsustaseme mõõtemääramatus (K_{WA})	3 dB(A)
Helirõhutase (L_{pA})	93 dB(A)
Helirõhutaseme mõõtemääramatus (K_{pA})	3 dB(A)

Vibratsioonitase

	SCM 22-A
Vibratsioonitase metalli saagimisel ($A_{h, m}$)	0,82 m/s^2
Mõõtemääramatus (K)	1,5 m/s^2

5 Käsitsemine

5.1 Töö ettevalmistamine

5.1.1 Aku laadimine

1. Enne laadimist lugege laadimiseseadme kasutusjuhendit.
2. Veenduge, et aku ja laadimiseseadme kontaktid on puhtad ja kuivad.
3. Laadige akut selleks ettenähtud laadimiseseadmega.

5.1.2 Aku paigaldamine

ETTEVAATUST

Vigastuste oht lühise või allakukkunud aku tõttu!

- ▶ Enne aku paigaldamist veenduge, et aku ja seadme kontaktidel ei ole võõrkehaseid.
- ▶ Veenduge, et aku fikseerub alati korrektselt kohale.

1. Enne esmakordset kasutamist laadige aku täiesti täis.
2. Asetage aku seadme hoidikusse, nii et fikseerub kuuldavalt kohale.
3. Kontrollige aku kindlat kinnitumist.

5.1.3 Aku eemaldamine

1. Vajutage aku vabastusnuppudele.
2. Tõmmake aku seadmehoidikust välja.

5.1.4 Saeketta mahavõtmine

HOIATUS

Põletuse oht Kuum tööriist, kinnitusflants või pingutuskrüvi ja saeketta teravad servad on ohtlikud.

- ▶ Tarviku vahetamisel kandke kaitsekindaid.

1. Eemaldage aku.
2. Asetage sisekuuskantvõti saeketta pingutuskrüvile.
3. Vajutage spindlilukustusnupp alla ja hoidke seda selles asendis.
4. Keerake sisekuuskantvõtmega saeketta pingutuskrüvi seni, kuni lukustusnupp täielikult kinni fikseerub.
5. Vabastage pingutuskrüvi, keerates sisekuuskantvõtit edasi pöörlemissuuna noole suunas.
6. Võtke pingutuskrüvi ja välimine kinnitusflants maha.
7. Tõmmake pendelkettakaitse eemale ja võtke saeketas maha.



Vajaduse korral võib alusflantsi puhastamiseks eemaldada.



5.1.5 Saeketta paigaldamine

ETTEVAATUST

Vigastuste oht! Ebasobivad või valesti paigaldatud saekettad võivad saagi kahjustada.

- ▶ Kasutage üksnes selliseid saekettaid, mis selle sae jaoks sobivad. Pöörake tähelepanu saeketall olevale pöörlemissuuna noolele.
- ▶ Kasutage üksnes selliseid saekettaid, mille pöörete arv on vähemalt sama suur nagu tootel märgitud maksimaalpöörded.



Veenduge, et kinnitav saeketas vastab tehnilistele nõuetele ja on hästi teritatud. Terav saeketas on laitmatu löike eeldus.

1. Puhastage alus- ja kinnitusflants.
2. Asetage alusflants korrektselt spindliile.
3. Avage pendelkettakaitse.
4. Paigaldage uus saeketas.



Pöörake tähelepanu saeketall ja seadmel olevale pöörlemissuuna noolele. Need peavad kattuma.

5. Asetage õiges asendis kohale välimine kinnitusflants.
6. Asetage kohale pingutuskruvi.
7. Asetage sisekuuskantvõti saeketta pingutuskruvile.
8. Vajutage spindlilukustusnupule.
9. Kinnitage kinnitusflants pingutuskruviga, keerates sisekuuskantvõtit pöörlemissuuna noolele vastupidises suunas.
 - ↳ Spindlilukustusnupp fikseerub kohale.
10. Enne töölerakendamist kontrollige saeketta kindlat kinnitumist.

5.1.6 Lõikesügavuse reguleerimine

1. Vabastage lõikesügavuse reguleerimise klemmhoob.
2. Tõstke seade käärikujulise liigutusega üles ja reguleerige välja lõikesügavus, selleks pingutage klemmhoob kinni.

5.1.7 Laastukoguri tühjendamine

HOIATUS

Vigastuste oht! Kuumad või teravad laastud on ohtlikud.

- ▶ Laastukoguri tühjendamisel kandke kaitsekindaid.

1. Eemaldage aku.
2. Eemaldage laastukogur, tõmmates seda taha.
3. Võtke laastukoguri kaks poolt lahti ja tühjendage.
4. Asetage laastukogur tagasi ja laske kohale fikseeruda.

5.2 Töö

5.2.1 Sisselülitamine

- ▶ Lülitage seade sisse, selleks vajutage sisselülitatud sisselülitustõkise puhul lülitle (sisse/välja).

5.2.2 Väljalülitamine

- ▶ Seisake seade, lastes sisse-välja-lülitist lahti.

5.2.3 Saagimine kontuuri järgi



Kinnitage toorik nii, et see ei nihku paigast.

Asetage toorik nii, et saeketas tooriku all vabalt liigub.

Veenduge, et seade on lülitist (sisse/välja) välja lülitatud.

Asetage seadme alustald toorikule nii, et saeketas ei puutu veel toorikuga kokku.



1. Paigaldage aku.
2. Lülitage seade sisse, selleks vajutage sisselülitatud sisselülitustõkise puhul lülitile (sisse/välja).
3. Juhtige seadet sobiva kiirusega piki kontuuri läbi tooriku.

5.2.4 Toimimine ummistunud laastukanali puhul

1. Eemaldage aku.
2. Eemaldage laastukogur.
3. Puhastage laastukanal.



Vajaduse korral tuleb saeketas maha võtta. → Lehekülg 172

4. Veenduge, et seadme liikuvad osad töötavad veatult ega kiilu kinni ning et seadme osad ei ole murdunud ega kahjustatud määral, mis võiks mõjutada seadme töökindlust.

6 Hooldus ja korrashoid



HOIATUS

Vigastuste oht paigaldatud aku korral !

- ▶ Enne mis tahes hooldus- ja korrashoiutöid eemaldage seadmest aku!

Seadme hooldamine

- Eemaldage kõvasti kinni olev mustus ettevaatlikult.
- Puhastage ventilatsiooniavasid ettevaatlikult kuiva harjaga.
- Puhastage korpust kergelt niiske lapiga. Ärge kasutage silikooni sisaldavaid hooldusvahendeid, sest need võivad kahjustada seadme plastdetalle.

Liitumioonakude hooldus

- Hoidke aku puhas ja vaba õlist ja rasvast.
- Puhastage korpust kergelt niiske lapiga. Ärge kasutage silikooni sisaldavaid hooldusvahendeid, sest need võivad kahjustada seadme plastdetalle.
- Vältige vedeliku sissetungimist.

Korrashoid

- Kontrollige regulaarselt, kas kõik nähtavad osad on terved ja kas juhtelemendid toimivad veatult.
- Kahjustuste ja/või tõrgete korral ei tohi seadet kasutada. Laske tööriist kohe **Hilti** hooldekeskuses parandada.
- Pärast hooldus- ja korrashoiutöid paigaldage kõik kaitseseadised ja kontrollige nende toimivust.



Tööohutuse tagamiseks kasutage ainult originaalvaruosi ja -materjale. Teie tootega sobivaid ja meie poolt heakskiidetud varuosad, materjalid ja tarvikud leiате kauplusest **Hilti Store** või veebilehelt: www.hilti.group.

6.1 Tolmukaitsekatte puhastamine

- ▶ Puhastage padruni tolmukaitsekattet regulaarselt puhta kuiva lapiga.
- ▶ Pühkige tihend ettevaatlikult puhtaks ja määrige seda kergelt **Hilti** määrdega.
- ▶ Kui tihend on kahjustatud, tuleb tolmuaitsekate välja vahetada.

6.2 Seadme kontrollimine pärast hooldus- ja korrashoiutöid



Pärast hooldus- ja korrashoiuhooldustööde tegemist veenduge, et kõik kaitseseadised on paigaldatud ja et need toimivad veatult.

- ▶ Pendelkettakaitse kontrollimiseks avage see täielikult, selleks vajutage juhthoovale.
 - ↳ Pärast juhthoova vabastamist peab pendelkettakaitse kiiresti ja täielikult sulguma.



7 Akutööriistade transport ja ladustamine

Transport

ETTEVAATUST

Soovimatu käivitumine transportimisel !

- ▶ Transportige tooteid ilma akudeta!
- ▶ Eemaldage akud.
- ▶ Ärge kunagi transportige akusid lahtiselt.
- ▶ Pärast pikemat transporti kontrollige, kas tööriist või akud on saanud vigastusi.

Ladustamine

ETTEVAATUST

Defektsed akud või lekkivad akud võivad tekitada vigastusi !

- ▶ Kasutusvälisel ajal eemaldage seadmest aku!
- ▶ Hoidke seadet ja akusid võimalikult jahedas ja kuivas kohas.
- ▶ Ärge hoidke akusid kunagi päikese käes, küttekeha peal ega aknalaual.
- ▶ Hoidke seadet ja akusid lastele ja kõrvalistele isikutele ligipääsmatus kohas.
- ▶ Pärast pikemaajalist ladustamist kontrollige, kas tööriist või akud on saanud vigastusi.

8 Tegutsemine tõrgete korral

- ▶ Kui esineb tõrkeid, mida ei ole loetletud järgnevas tabelis või mida Te ise ei suuda kõrvaldada, pöörduge **Hilti** hooldekeskusse.

8.1 Ketassaag ei ole töövalmis

Tõrge	Võimalik põhjus	Lahendus
LED-tuled ei tööta.	Aku ei ole täielikult sisse pandud.	▶ Paigaldage aku.
	Aku on tühi.	▶ Laadige akut.
1 LED vilgub.	Aku on tühi.	▶ Laadige akut.
	Aku on liiga kuum või liiga külm.	▶ Laske akul soojeneda/jahutada sobivale temperatuurile.
4 LED-tuld vilguvad.	Ketassaele on lühiajaliselt avaldunud ülekoormus.	▶ Vabastage juhtlülitit ja vajutage sellele uuesti.
	Ülekuumenemiskaitse.	▶ Laske ketassael jahutada ja puhastage ventilatsioonivad.

8.2 Ketassaag on töövalmis

Tõrge	Võimalik põhjus	Lahendus
Lülitit (sisse/välja) ei saa sisse vajutada / lülitit (sisse/välja) on kinni kiilunud.	Tegemist ei ole veaga (ohutusfunktsioon).	▶ Vajutage sisselülitustõkisele.
Pöõrete arv väheneb järsku tugevasti.	Saeketas kiilub kinni.	▶ Ärge kallutage saeketast.
Laaste ei suunata laastukogurisse ja need kukuvad alustalale.	Laastukogur on täis.	▶ Tühjendage laastukogur. → Lehekülj 173
	Laastukanal on ummistunud.	▶ Puhastage laastukanal. → Lehekülj 174
Saeketas jääb seisma.	Ettenihkejõud on liiga suur.	▶ Vähendage ettenihkejõudu ja lülitage seade uuesti sisse.
Aku tühjeneb tavalisest kiiremini.	Ümbritseva keskkonna väga madal temperatuur.	▶ Laske akul aeglaselt ruumitemperatuurile soojeneda.
Aku ei fikseeru kuuldava tolpeltklõpsuga kohale.	Aku lukustusmehhanism on määratud.	▶ Puhastage fiksaatorninaid ja paigaldage aku uuesti.



Tõrge	Võimalik põhjus	Lahendus
Ketassaag või aku läheb väga kuumaks.	Elektriline rike	<ul style="list-style-type: none"> ▶ Lülitage ketassaag kohe välja. Eemaldage aku ja ärge jätke seda järelevalveta. Laske akul jahtuda. Võtke ühendust Hilti hooldekeskusega.
	Seade on üle koormatud (seadme jõudluspiirid on ületatud).	<ul style="list-style-type: none"> ▶ Enne mis tahes tööde tegemist pidage meeles seadme tehnilisi näitajaid. Vt Tehnilised andmed

9 Utiliseerimine

Hilti seadmed on suures osas valmistatud taaskasutatavatest materjalidest. Taaskasutuse eelduseks on materjalide korralik sorteerimine. Paljudes riikides kogub **Hilti** kasutusressursi ammendanud seadmed kokku. Lisateavet saate **Hilti** müügiesindusest.

Akude utiliseerimine

Asjatundmatu käitlemise korral võib akudest eralduda terviseohtlikke gaase või vedelikke.

- ▶ Ärge saatke kahjustada saanud akusid posti teel!
- ▶ Lühise vältimiseks katke akukontaktid elektrit mittejuhtiva materjaliga.
- ▶ Käideldes akusid nii, et need ei satu laste kätte.
- ▶ Utiliseerige aku **Hilti Store** esinduses või pöörduge asjaomase jäätmekäitlusettevõtte poole.



- ▶ Ärge visake kasutusressursi ammendanud elektrilisi tööriistu, elektroonikaseadmeid ja akusid olmejäätmete hulka!

10 RoHS (direktiiv ohtlike ainete kasutamise piirangute kohta)

Järgmiselt lingilt leiate ohtlike ainete tabeli: qr.hilti.com/r4891.

RoHS-tabeli juurde viiva lingi leiate käesoleva dokumendi lõpust QR-koodina.

11 Tootja garantii

- ▶ Kui Teil on küsimusi garantiitingimuste kohta, pöörduge **Hilti** müügiesindusse.



1 Құжаттама бойынша деректер

1.1 Бұл құжаттама туралы



Импорттауыш және өндірушінің өкілетті ұйымы

- (RU) Ресей Федерациясы
"Хилти Дистрибьюшн ЛТД" АҚ, 141402, Мәскеу облысы, Химки қ., Ленинградская көш., ғим. 25
- (BY) Беларусь Республикасы
222750, Минск облысы, Дзержинский ауданы, Р-1, 18-ші км, 2 (Слободка ауылының жанында), 1-34 бөлімі
- (KZ) Қазақстан Республикасы
Қазақстан Республикасы, индекс 050011, Алматы қ., Пугачев көш., 4-үй
- (KG) Қырғыз Республикасы
"Т AND Т" ЖШҚ, 720021, Қырғызстан, Бішкек қ., Ибраимов көш., 29 А үйі
- (AM) Армения Республикасы
Эйч-Кон ЖШҚ, Армения Республикасы, Ереван қ., Бабаян көш., 10/1 үйі

Өндірілген елі: жабдықтағы белгілеу тақтайшасын қараңыз.

Өндірілген күні: жабдықтағы белгілеу тақтайшасын қараңыз.

Тиісті сертификатты мына мекенжай бойынша табуға болады: www.hilti.ru

Сақтау, тасымалдау және пайдалану шарттарына пайдалану бойынша нұсқаулықта белгіленгеннен басқа арнайы талаптар қойылмайды.

Өнімнің қызмет ету мерзімі 5 жыл.

- Іске қосу алдында осы құжаттаманы оқып шығыңыз. Бұл қауіпсіз жұмыс пен ақаусыз басқару үшін алғышарт болып табылады.
- Осы құжаттамадағы және өнімдегі қауіпсіздік және ескерту нұсқауларын орындаңыз.
- Пайдалану бойынша нұсқаулықты әрдайым өнімде сақтаңыз және оны басқа тұлғаларға тек осы нұсқаулықпен бірге тапсырыңыз.

1.2 Шартты белгілердің анықтамасы

1.2.1 Ескерту

Ескертулер өнімді қолдану барысындағы қауіптер туралы ескертеді. Төмендегі сигналдық сөздер пайдаланылады:

ҚАУІПТІ

ҚАУІПТІ !

- ▶ Ауыр жарақаттарға әкелетін немесе өмірге қауіп төндіретін тікелей қауіпті жағдайдың жалпы белгіленуі.

ЕСКЕРТУ

ЕСКЕРТУ !

- ▶ Ауыр жарақаттарға әкелуі немесе өмірге қауіп төндіруі мүмкін ықтимал қауіпті жағдайдың жалпы белгіленуі.

АБАЙЛАҢЫЗ

АБАЙЛАҢЫЗ !

- ▶ Жеңіл жарақаттарға немесе аспаптың зақымдалуына әкелуі мүмкін ықтимал қауіпті жағдайдың жалпы белгіленуі.

1.2.2 Құжаттамадағы белгілер

Бұл құжаттамада төмендегі белгілер пайдаланылады:



Пайдалану алдында пайдалану бойынша нұсқаулықты оқу қажет



	Аспапты пайдалану бойынша нұсқаулар және басқа пайдалы ақпарат
	Қайта пайдалануға болатын материалдармен жұмыс істеу
	Электр аспаптарды және аккумуляторларды тұрмыстық қоқысқа тастамаңыз

1.2.3 Суреттердегі белгілер

Суреттерде төмендегі белгілер қолданылады:

	Бұл сандар осы нұсқаулықтың басындағы әр суретке сәйкес келеді
3	Нөмірлеу суреттегі жұмыс қадамдарының реттілігін білдіреді және мәтіндегі жұмыс қадамдарынан өзгешеленуі мүмкін
	Позиция нөмірлері Шолу суретінде қолданылады және Өнімге шолу мақаласындағы шартты белгілердің нөмірлеріне сілтейді
	Аталмыш белгілер өнімді қолдану барысында айрықша назарыңызды аудартады.

1.3 Өнімге қатысты белгілер

1.3.1 Таңбалар

Өнімде төмендегі белгілер пайдаланылуы мүмкін:

P_0	Жүктемесіз номиналды айналу жиілігі
	Тұрақты ток
RPM	Айналым/минут
\varnothing	Диаметр
	Ара төсемі
	Құрылғы iOS және Android платформаларымен үйлесімді NFC технологиясын қолдайды.
Li-Ion	Литий-иондық аккумулятор
	Пайдаланылған Hilti литий-ион аккумуляторларының сериясы. Қолдану мақсаты бөліміндеі нұсқауларды орындаңыз.

1.4 Өнім туралы ақпарат

өнімдері кәсіби пайдаланушыларға арналған және оларды тек қана өкілетті, білікті қызметкерлер пайдалануы, күтім және техникалық қызмет көрсетуі тиіс. Қызметкерлер қауіпсіздік техникасы бойынша арнайы нұсқау алуы керек. Өнім мен оның қосалқы құралдарын басқа мақсатта қолдану немесе олардың оқытылмаған қызметкерлердің тарапынан пайдаланылуы қауіпті.

Түр сипаттамасы мен сериялық нөмір фирмалық тақтайшада берілген.

- Сериялық нөмірді төмендегі кестеге көшіріп қойыңыз. Өнім туралы мәліметтерді өкілдігімізге немесе қызмет көрсету бөлімімізге сұрау беру арқылы алуға болады.

Өнім туралы мәліметтер

Түрі:	SCM 22-A
Буын:	01
Сериялық нөмір:	



1.5 Сәйкестілік декларациясы

Біз осы нұсқаулықта сипатталған өнімнің қолданыстағы директивалар мен нормативтерге сәйкес келетінін толық жауапкершілікпен жариялаймыз. Сәйкестілік декларациясының суреті осы құжаттамының соңында орналасқан.

Техникалық құжаттама мына жерде сақталған:

Hilti Entwicklungsgesellschaft mbH | Zulassung Geräte | Hiltistraße 6 | 86916 Kaufering, DE

2 Қауіпсіздік

2.1 Электр құралдары үшін қауіпсіздік техникасы бойынша жалпы нұсқаулар

⚠ ЕСКЕРТУ Бұл электр құралына арналған барлық қауіпсіздік нұсқауларын, нұсқауларды, суреттерді және техникалық деректерді оқып шығыңыз. Төменде берілген нұсқауларды орындамау электр тогының соғуына, өртке әкелуі мүмкін және/немесе ауыр жарақаттарды тудыруы мүмкін.

Қауіпсіздік техникасы бойынша барлық нұсқауларды және нұсқауларды келесі пайдаланушы үшін сақтаңыз.

Қауіпсіздік нұсқауларында қолданылатын «электр құралы» термині электр желісінен (желілік кабельмен) және аккумулятордан (желілік кабельсіз) жұмыс істейтін электр құралын білдіреді.

Жұмыс орны

- ▶ **Жұмыс орнындағы тазалықты және тәртіпті қадағалаңыз.** Жұмыс орнындағы ретсіздік және нашар жарық сәтсіз жағдайларға әкелуі мүмкін.
- ▶ **Жанғыш сұйықтықтар, газдар немесе шаң бар жарылыс қаупі бар аймақта электр құралын қолданбаңыз.** Жұмыс кезінде электр құралдары ұшқындар шығады және ұшқындар шаңды немесе буларды тұтандыруы мүмкін.
- ▶ **Балалардың және бөгде адамдардың жұмыс істеп тұрған электр құралына жақындауына рұқсат етпеңіз.** Жұмысқа көңіл бөлмегенде, электр құралын бақылау жоғалуы мүмкін.

Электр қауіпсіздігі

- ▶ **Электр құралдың байланыс ашасы электр желісінің розеткасына сай болуы керек. Айырдың конструкциясын өзгертпеңіз. Қорғауыш жерге қосуы бар электр құралдарымен бірге өтпелі айырларды қолданбаңыз.** Түпнұсқа айырлар және оларға сай розеткалар электр тогының соғу қаупін азайтады.
- ▶ **Жерге қосылған беттерге, мысалы, құбырларға, жылыту құралдарына, пештерге (плиталарға) және тоңазытқыштарға тікелей тиюді болдырмаңыз.** Жерге қосылған заттарға тигенде электр тогының соғуының үлкен қаупі туындайды.
- ▶ **Электр құралдарды жаңбырдан немесе ылғал әсерінен сақтаңыз.** Электр құралға су тиюі нәтижесінде электр тогының соғу қаупі артады.
- ▶ **Байланыс сымын басқа мақсатта қолданбаңыз, мысалы, электр құралды тасымалдау, оны іліп қою немесе электр желісінің розеткасынан айырды шығару үшін.** Байланыс сымын жылу, май, өткір жиектер немесе жылжымалы бөліктерден алшақ ұстаңыз. Байланыс сымының зақымдалуы немесе қабаттасуы нәтижесінде электр тогының соғу қаупі артады.
- ▶ **Егер жұмыстар ашық ауада орындалса, тек бөлмелерден тыс қолдануға рұқсат етілген ұзартқыш сымдарды пайдаланыңыз.** Бөлмелерден тыс қолдануға жарамды ұзартқыш сымды пайдалану электр тогының соғу қаупін азайтады.
- ▶ **Егер электр құралмен ылғалдылық жағдайларында жұмыс істеуді болдырмау мүмкін емес болса, шығып кететін токтан қорғау автоматын қолданыңыз.** Шығып кететін токтан қорғау автоматын қолдану электр тогының соғу қаупін азайтады.

Адамдардың қауіпсіздігі

- ▶ **Ұқыпты болыңыз, әрекеттеріңізге көңіл бөліңіз және электр құралымен жұмыс істеуге дұрыс қараңыз.** Шаршаған кезде немесе есірткі, алкоголь не дәрі қабылдаған соң электр құралын қолданбаңыз. Электр құралын қолданған кездегі зейінсіздік ауыр жарақаттарға апарып соғуы мүмкін.
- ▶ **Жеке қорғану құралдарын пайдаланыңыз және әрқашан міндетті түрде қорғауыш көзілдірікті киіңіз.** Электр құралының түріне және пайдалану жағдайларына байланысты жеке қорғану құралдарын, мысалы, шаңнан қорғайтын респираторды, сырғымайтын аяқ киімді, қорғауыш шлемді, естуді қорғау құралдарын қолдану жарақаттану қаупін азайтады.
- ▶ **Электр құралының кездейсоқ қосылуын болдырмаңыз.** Электр қуатына қосу және/немесе аккумуляторды қою, көтеру немесе тасымалдау алдында электр құралы өшірілгеніне көз жеткізіңіз. Электр құралын тасымалдағанда саусақтар сөндіргіште болатын немесе қосылған электр құралы желіге қосылатын жағдайлар сәтсіз жағдайларға әкелуі мүмкін.



- ▶ **Электр құралын қосу алдында реттеуші құрылғыларды және гайка кілтін алыңыз.** Электр құралының айналатын бөлігіндегі аспап немесе кілт жарақаттарға әкелуі мүмкін.
- ▶ **Жұмыс кезінде ыңғайсыз қалыптарға тұрмауға тырысыңыз. Үнемі тұрақты күйді және тепе-теңдікті сақтаңыз.** Бұл күтпеген жағдайларда электр құралын жақсырақ басқаруға мүмкіндік береді.
- ▶ **Арнайы киімді киіңіз. Өте бос киімді немесе әшекейлерді кимеңіз. Шашты, киімді және қолғапты электр құралының айналатын түйіндерінен сақтаңыз.** Бос киім, әшекейлер және ұзын шаш оларға ілінуі мүмкін.
- ▶ **Егер шаңды жинау және кетіруге арналған құрылғыларды қосу қарастырылған болса, олар қосылғанына және мақсаты бойынша қолданылып жатқанына көз жеткізіңіз.** Шаңды кетіру модулін пайдалану шаңның зиянды әсерін азайтады.
- ▶ **Өз мойныңызға қате қауіпсіздік сезімін алмаңыз және электр құралына арналған қауіпсіздік ережелерін бұзбаңыз, тіпті электр құралын жиі қолданатын тәжірибелі пайдаланушы болсаңыз.** Мұқиятсыз қолдану бірнеше секундта ауыр жарақаттануға апарып соғуы мүмкін.

Электр құралын қолдану және оған қызмет көрсету

- ▶ **Аспапқа шамадан тыс жүктеме түсуін болдырмаңыз. Нақ осы жұмысқа арналған электр құралын қолданыңыз.** Бұл ережені сақтау көрсетілген қуат диапазонында жоғарырақ жұмыс сапасын және қауіпсіздігін қамтамасыз етеді.
- ▶ **Сөндіргіші бұзылған электр құралын қолданбаңыз.** Қосу немесе өшіру қиын электр құралы қауіпті және оны жөндеу керек.
- ▶ **Электр құралын реттеуге, саймандарды ауыстыруға кірісу алдында немесе жұмыстағы үзіліс алдында розеткадан ашаны және/немесе электр құралынан алмалы-салмалы аккумуляторды шығарыңыз.** Бұл сақтық шарасы электр құралының кездейсоқ қосылуын болдырмайды.
- ▶ **Қолданылмайтын электр құралдарын балалар жетпейтін жерде сақтаңыз. Аспаппен таныс емес немесе осы нұсқауларды оқып шықпаған адамдарға аспапты пайдалануға рұқсат бермеңіз.** Электр құралдары тәжірибесі жоқ пайдаланушылардың қолында қауіпті болады.
- ▶ **Электр құралдары мен керек-жарақтарға ұқыпты қараңыз. Айналымды бөліктердің мүлтіксіз қызмет ететінін, олардың жүрісінің жеңілдігін, барлық бөліктердің тұтастығын және электр құралының жұмысына теріс әсер етуі мүмкін зақымдардың жоқтығын тексеріңіз. Аспаптың зақымдалған бөліктерін оны қолдану алдында жөндеуге өткізіңіз.** Электр құралына техникалық қызмет көрсету ережелерін сақтамау көп сәтсіз жағдайлардың себебі болып табылады.
- ▶ **Кескіш аспаптардың үшкір және таза болуын қадағалау керек.** Жұмыс күйінде сақталатын кескіш аспаптардың сыналануы сиректеу болады, оларды басқару жеңілдеу.
- ▶ **Электр құралын, саймандарды, көмекші құрылғыларды және т.б. нұсқауларға сай пайдаланыңыз.** Бұл кезде жұмыс жағдайларын және орындалатын жұмыстың сипатын ескеріңіз. Электр құралдарын басқа мақсаттарда қолдану қауіпті жағдайларға әкелуі мүмкін.
- ▶ **Тұтқыштар мен тұтқыш беттерін таза, құрғақ, май іздерінсіз ұстаңыз.** Сырғанақ тұтқыштар мен олардың беттері белгілі бір жағдайларда электр құралының қауіпсіз қолданылуы мен басқарылуына жол бермейді.

Аккумуляторлық аспапты пайдалану және оған қарау

- ▶ **Аккумуляторды тек өндіруші ұсынған зарядтағыш құрылғылардың көмегімен зарядтаңыз.** Зарядтағыш құрылғыны тиісті емес аккумулятор түрлерін зарядтау үшін қолданғанда өрт туындауы мүмкін.
- ▶ **Аспаппен жұмыс істеу үшін тек тиісті аккумуляторларды қолданыңыз.** Басқа аккумуляторларды пайдалану жарақаттарға әкелуі және өрт тудыруы мүмкін.
- ▶ **Пайдаланылмайтын аккумуляторларды контакттардың тұйықталуының себебі болуы мүмкін скрепалардан, тындардан, кілттерден, инелерден, винттерден және басқа металл заттардан ары сақтаңыз.** Аккумулятор контактарының тұйықталуы күйіктерге немесе тұтануға әкелуі мүмкін.
- ▶ **Аккумулятормен тиісті емес түрде жұмыс істегенде одан электролит ағып шығуы мүмкін. Оған тияуі болдырмаңыз. Кездейсоқ тигенде сумен шайыңыз.** Электролит көзге тигенде дәрігер көмегіне жүгініңіз. Аккумулятордан ағып шыққан электролит тері тітіркенуін немесе күйіктерді тудыруы мүмкін.
- ▶ **Зақымдалған не пішіні өзгертілген аккумуляторларды қолданбаңыз.** Зақымдалған не пішіні өзгертілген аккумуляторлар болжауға болмайды және олар өрт, жарылыс не жарақаттану қаупін тудырады.
- ▶ **Аккумуляторды өрт не жоғары температуралы аймақтардан алшақ ұстаңыз.** Өрт немесе 130 °C (265 °F) жоғары температуралар жарылыс тудыруы мүмкін.
- ▶ **Зарядтау үшін барлық нұсқауларды орындаңыз және аккумулятор не аккумуляторлық құралды ешқашан пайдалану бойынша нұсқаулықта берілген температура ауқымдарынан**



тыс зарядтамаңыз. Қате зарядтау немесе рұқсатты температура ауқымдарынан тыс зарядтау аккумуляторды бұзуы және өрт қаупін арттыруы мүмкін.

Қызмет

- ▶ **Электр құралын жөндеуді тек түпнұсқа қосалқы бөлшектерді қолданатын білікті қызметкерлерге сеніп тапсырыңыз.** Бұл электр құралын қауіпсіз күйде сақтауды қамтамасыз етеді.
- ▶ **Зақымдалған аккумуляторларға ешқашан қызмет көрсетпеңіз.** Аккумулятордың толық күтімін тек өндіруші немесе өкілетті қызмет көрсету орталықтары орындауы тиіс.

2.2 Барлық аралармен жұмыс кезіндегі қауіпсіздік техникасы бойынша нұсқаулар

Аралау

- ▶ **⚠ ҚАУІПТІ:** Қолдарды аралау орнынан және аралау төсемінен ары ұстаңыз. Екінші қолыңызбен қосымша тұтқышты немесе мотор корпусын ұстаңыз. Егер араны екі қолмен ұстасаңыз, аралау төсемі қолдарыңызды жарақаттауы мүмкін.
- ▶ **Өңделетін бұйымды астынан ұстап алмаңыз.** Қорғауыш қалпақ бөлшек астында аралау төсемінен қорғай алмайды.
- ▶ **Кесу тереңдігін бұйым қалыңдығына сай орнатыңыз.** Бөлшек астында аралау төсемі бір тістен көбірек шықпауы керек.
- ▶ **Аралап жатқан бөлшекті ешқашан қолда немесе аяқ үстінде ұстамаңыз. Бөлшек берік тіректе жатуы керек.** Денеге тию, аралау төсемінің сыналануы немесе бақылауды жоғалту қаупін барынша азайту үшін бөлшекті бекіткен жөн.
- ▶ **Кесетін аспап жасырын электр сымдарын кесуі мүмкін жұмыстарды орындап жатсаңыз, құрылғыны тек изоляцияланған тұтқаларынан ұстаңыз.** Кернеу бар сымдарға тию құрылғының металл бөліктерінде кернеу тудырады және электр тогының соғуына әкеледі.
- ▶ **Бойлай аралау кезінде әрқашан тіректі немесе түзу бағыттауыш жиекті қолданыңыз.** Бұл кесу дәлдігін жақсартып және аралау төсемінің сыналану мүмкіндігін азайтады.
- ▶ **Әрқашан дұрыс өлшемдері мен сәйкес бекіту тесігі (мысалы, жұлдызшалы немесе дөңгелек) бар аралау төсемдерін пайдаланыңыз.** Бекітулерге сай келмейтін аралау төсемдері біркелкі айналмайды және аспапты бақылауды жоғалтуға әкелуі мүмкін.
- ▶ **Аралау төсемдері немесе бұрандалар астына ешқашан зақымдалған немесе сай емес астына салатын сақиналарды қолданбаңыз.** Аралау төсемдері немесе бұрандалар астына салатын сақиналар араңыз үшін арнайы жасалған және оларды қолдану ең жақсы нәтижеге және жұмыс қауіпсіздігіне кепіл береді.

Кері соққы - себептері және тиісті нұсқаулар

- Кері соққы – бұл ілінетін, сыналанатын немесе дұрыс емес тексерілген аралау төсемінің салдарынан болатын күтпеген реакция; ол бақыланбайтын араның бөлшектен оператор бағытында шығуына әкеледі;
- егер аралау төсемі матасатын араланған жерде ілініп қалса немесе сыналанса, онда мотор күші құрылғыны артқа оператор бағытында ұшырып шығарады;
- егер араланған жерде аралау төсемі қисайса немесе дұрыс емес тексерілсе, онда араны артқы жиегінің тістері бөлшек бетіне соқтығуы мүмкін. Бұл аралау төсемінің аралау орнына шығуына және араның оператор бағытында кенет ұшып шығарылуына әкеледі.

Кері соққы араны дұрыс емес немесе қате қолданудың салдары болып табылады. Оны төменде сипатталған тиісті сақтық шараларымен болдырмауға болады.

- ▶ **Араны екі қолмен берік ұстаңыз және бұл кезде қолдарды кері соққы күшіне қарсы тұра алатындай орналастырыңыз.** Әрқашан аралау төсемінен ары тұрыңыз, ешқашан аралау төсемін денеңіздің осі бойынша жүргізбеңіз. Кері соққы кезінде ара артқа ыршуы мүмкін, алайда тиісті шаралар қолданылса, оператор кері соққы күшіне қарсы тұра алады.
- ▶ **Аралау төсемі сыналғанға немесе кесу басқа себеппен үзілсе, сөндіргішті жіберіңіз және араны бөлшекте жай, аралау төсемі толық тоқтағанша ұстаңыз.** Айналып жатқанда немесе кері соққы пайда болуы мүмкін болса ешқашан аралау төсемін бөлшектен шығаруға, артқа жіберуге тырыспаңыз. Аралау төсемінің сыналану себебін табыңыз және сәйкес шаралармен кетіріңіз.
- ▶ **Бөлшекте тұрып қалған араны қайта қосқыңыз келсе, алдымен аралау орнында аралау төсемін ортаға келтіріңіз және төсем тістерінің еркіндігін тексеріңіз.** Сыналған аралау төсемі араны қайта қосқанда бөлшектен шығуы немесе кері соққы тудыруы мүмкін.
- ▶ **Аралау төсемі сыналғанға кері соққы қаупін азайту үшін үлкен тақталар тіректерде жатуы керек.** Үлкен тақталар өз салмағынан майысуы мүмкін. Тақталар тіректерде екі жақта да, аралау орнының жанында да, жиекте де жатуы керек.



- ▶ **Өтпес немесе зақымдалған аралау төсемдерін пайдаланбаңыз.** Өтпес немесе дұрыс емес тексерілген тістері бар аралау төсемдері өте тар аралаудың нәтижесінде артық үйкелуге, аралау төсемінің сыналануына және кері соққыға әкеледі.
- ▶ **Аралау алдында аралау тереңдігін және бұрышын реттеу қысқыштарын бекемдеңіз.** Егер аралау кезінде параметрлер өзгерсе ара полотносы қысылып кері соғу пайда болуы мүмкін.
- ▶ **Қабырғаларда немесе басқа көру мүмкін емес аймақтарда аралауды орындау кезінде әсіресе сақ болыңыз.** Бататын аралау төсемі аралау кезінде жасырын нысанда бұғатталуы және кері соққы тудыруы мүмкін.

Төменгі қорғауыш қалпақ жұмыс істеуі

- ▶ **Әр пайдаланудан алдын төменгі қорғауыш қалпақ кедергісіз жабылуын тексеріңіз.** Төменгі қорғауыш қалпақтың қозғалысы шектелсе және ол бір рет те ашылмаса, араны пайдаланбаңыз. Ешқашан төменгі қорғауыш қақпақты ашық күйінде сыналамаңыз және байламаңыз. Егер ара кездейсоқ еденге құласа, онда төменгі қорғауыш қақпақ майысуы мүмкін. Қорғауыш қаптаманы тұтқыш көмегімен ашып, оның еркін қозғалатынына және аралау төсемі басқа бөліктерге барлық аралау бұрыштарында және кез келген аралау тереңдігінде тимейтініне көз жеткізіңіз.
- ▶ **Төменгі қорғауыш қалпақтың серіппе қызметін тексеріңіз.** Төменгі қорғауыш қалпақ және серіппе дұрыс қызмет етпесе, электр құралды жұмысты бастау алдында техникалық қызмет көрсету қызметіне беріңіз. Зақымдалған бөліктер, жабысатын қалдықтар немесе жоңқаның жиналуы төменгі қорғауыш қалпақтың баяу іске қосылуының себебі болып табылады.
- ▶ **Төменгі қорғауыш қалпақты тек «батыру» немесе «бұрыштық кесу» сияқты арнайы кесулерде ғана қолмен ашыңыз.** Төменгі қорғауыш қалпақты тұтқыш көмегімен ашып, төсем дайындамаға бата сала жіберіңіз. Барлық басқа жұмыстар кезінде төменгі қорғауыш қалпақ автоматты түрде жұмыс істеуі керек.
- ▶ **Алдын ала аралау төсемін қорғауыш қалпақпен жаппай араны верстаққа немесе еденге қоймаңыз.** Қорғалмаған аралау төсемі шыққан кезде араны кесу бағытына қарсы қозғалтады және жолында тұрғанның барлығын аралайды. Бұл кезде араның шығу ұзақтығын ескеріңіз.

2.3 Қауіпсіздік техникасы бойынша қосымша нұсқаулар

Адамдардың қауіпсіздігі

- ▶ **Аспап конструкциясына өзгертулер енгізуге және оны модификациялауға тыйым салынады.**
- ▶ **Қорғауыш құлаққапты киіңіз.** ШУ әсерінің нәтижесінде есту қабілеті жоғалуы мүмкін.
- ▶ **Аспапты тек сәйкес қорғаныс құралдарымен бірге қолданыңыз.**
- ▶ **Жұмыс уақытында қолдар терлемеуі үшін саусақтарды босату және жаттықтыру үшін үзілістер жасаңыз.**
- ▶ **Аспапты әлсіз адамдарға нұсқаусыз пайдалануға тыйым салынады.**
- ▶ **Аспапты балалардан алшақ ұстаңыз.**
- ▶ **Өнімді алғаш рет жұмыс орнында қосыңыз.**
- ▶ **Аспапты сақтау және тасымалдау кезінде аккумуляторды шығарыңыз.**
- ▶ **Өніммен бас үстінен жұмыс істемеңіз.**
- ▶ **Аралау төсеміне бүйірден басу арқылы өнімді тоқтатуға тыйым салынады.**
- ▶ **Аспап айналып жатқанда қыспа фланецке және тартпа болтқа тимеңіз.**
- ▶ **Аралау төсемі айналып жатқанда ешқашан шпиндельді бұғаттау түймесін баспаңыз.**
- ▶ **Аспапты адамдарға бағыттамаңыз.**
- ▶ **Төсемнің бұғатталуын және нәтижесінде кері соққыны тудырмауы үшін төсемнің өңдеп жатқан материалға тірелу күшін ескеріңіз.**
- ▶ **Металл жоңқасы өткір және жарақаттар тудыруы мүмкін. Жоңқаның қолғап, аяқ киім не басқаша киіміңізге кіріп кеткенін болдырмау үшін, киіміңізді жауып тұрыңыз.**
- ▶ **Металл жоңқасының ұшу бағытын қадағалаңыз. Жоңқа ыстық болады және өрт, жанып кету және күйіктерге апарып соғуы мүмкін.**
- ▶ **Ара тістері ұштарының қызыа кетуінің алдын алыңыз.**
- ▶ **Жұмыс қауіпсіздігі бойынша ұлттық нұсқамаларды орындаңыз.**
- ▶ **Жарақат алу қаупін болдырмау үшін, тек түпнұсқа Hilti керек-жарақтары мен құралдарын пайдаланыңыз.**
- ▶ **Құрамында қорғасын бар бояулар, ағаштың кейбір түрлері, бетон/кірпіш қалауы/кварц қамтитын жыныстар және минералдар мен металл сияқты материалдардан пайда болатын шаң денсаулық үшін зиянды болуы мүмкін. Мұндай шаңның бөлшектерімен дем алу немесе оған тию пайдаланушыларда немесе жанындағы адамдарда аллергиялық реакциялардың және/немесе дем алу жолдары ауруларының пайда болуына әкелуі мүмкін. Кейбір шаң түрлері (мысалы, еменді**



немесе шамшатты өңдеу кезінде пайда болатын шаң) канцерогенді деп есептеледі, әсіресе ағашты өңдеу үшін қолданылатын қосымша материалдармен (хром қышқылының тұзы, ағашты қорғау заттары) тіркесімде. Құрамында асбест бар материалдарды тек мамандар өңдеуі керек. **Мүмкін болса, жарамды шаңсорғыш құралды қолданыңыз. Шаңсорғыштаудың жоғары деңгейіне жету үшін, тиісті жылжымалы шаңсорғышты пайдаланыңыз. Қажет болса, сәйкес шаң түріне арналған респиратор маскасын тағыңыз. Жұмыс аймағының жақсы желдетілуін қамтамасыз етіңіз. Өңделетін материалдар бойынша еліңізде қолданылатын нұсқауларды орындаңыз.**

Электр қауіпсіздігі

- ▶ **Жұмысты бастау алдында жұмыс орнында жасырын электр сымдарының, газ және су жүргізу құбырларының бар-жоғын тексеріңіз, мысалы, металл іздегіш көмегімен.** Электр сымдарына кездейсоқ тиіп кетсе, аспаптың ашық металл бөліктері электр тогының өткізгіштеріне айналуы мүмкін. Бұл кезде электр тогының соғу қаупі пайда болады.

Аккумулятормен дұрыс жұмыс істеу және оны дұрыс пайдалану

- ▶ **Li-Ion аккумуляторын тасымалдау, сақтау және пайдалану бойынша арнайы нұсқаулардың талаптарын орындаңыз.**
- ▶ **Аккумуляторларды жоғары температуралар мен өрттен ары ұстаңыз.** Жарылыс қаупі бар.
- ▶ **Аккумуляторларды бөлшектеуге, қысуға, 80°C (176°F) жоғары температураға дейін қыздыруға және жағуға тыйым салынады.** Әйтпесе өрт, жарылыс немесе күйік қаупі бар.
- ▶ **Зақымдалған аккумуляторларды (мысалы, сызаттары бар, бөліктері сынған, контактілері бүлінген және/немесе созылған аккумуляторларды) зарядтауға және қайта қолдануға тыйым салынады.**
- ▶ **Аккумуляторды осы нұсқаулықта көрсетілмеген басқа аспаптармен бірге қолданбаңыз.**
- ▶ Аспап тиген кезде өте ыстық болса, ол бүлінген болуы мүмкін. Аспапты тұтану қаупі жоқ орынға, тұтанғыш материалдардан алыс, оны бақылауға болатындай қойыңыз және оны суыққа қалдырыңыз. Аккумулятор суығаннан кейін Hilti қызмет көрсету бөліміне хабарласыңыз.

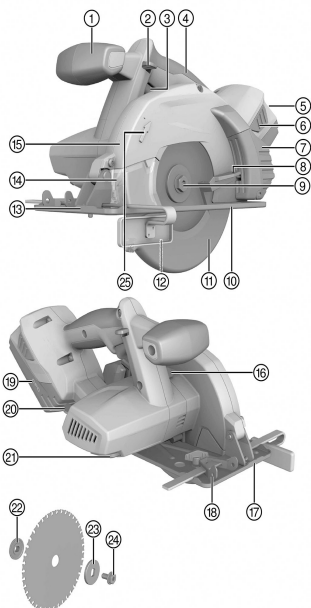
2.4 Циркулярлық арамен жұмыс істеу кезіндегі қауіпсіздік техникасы бойынша қосымша нұсқаулар

- ▶ Дайындамаға тек қосылған қолмен басқарылатын циркулярлық араны бағыттаңыз.
 - ↳ Аралау сызығының үстінде және астында бөгде заттар болмауы керек. Бұрандалардың, шегелердің және т.б. үстінен аралауға тыйым салынады.
- ▶ Циркулярлық араны ешқашан басыңыздың үстінен ұстап жұмыс істемеңіз.
- ▶ Ара төсемін ешқашан бүйірінен қарсы қысу арқылы тежемеңіз.
- ▶ Ара тістері ұштарының қызып кетуіне жол бермеңіз.
- ▶ Кесілетін бет үшін әрдайым тиісті ара төсемін пайдаланыңыз.

2.5 Аккумулятормен дұрыс жұмыс істеу және оны дұрыс пайдалану

- ▶ **Li-Ion аккумуляторын тасымалдау, сақтау және пайдалану бойынша арнайы нұсқаулардың талаптарын орындаңыз.**
- ▶ **Аккумуляторларды жоғары температуралар, тікелей күн сәулесі мен өрттен алшақ ұстаңыз.**
- ▶ **Аккумуляторларды бөлшектеуге, қысуға, 80°C-тан жоғары температураға дейін қыздыруға және жағуға тыйым салынады.**
- ▶ **Соққы тиген, бір метрден жоғары биіктіктен құлаған немесе басқа жолмен зақымдалған аккумуляторларды пайдалануға немесе зарядтауға болмайды.** Мұндай жағдайда әрдайым **Hilti сервистік қызметіңізге** хабарласыңыз.
- ▶ Егер тиген кезде аккумулятор тым ыстық болса, ол ақаулы болуы мүмкін. Аспапты тұтану қаупі жоқ орынға, тұтанғыш материалдардан алыс, оны бақылауға болатындай қойыңыз және суытып қойыңыз. Мұндай жағдайда әрдайым **Hilti сервистік қызметіңізге** хабарласыңыз.



3.1 Өнімге шолу


- ① Қосымша тұтқыш
- ② Қосылу блокираторы
- ③ Негізгі сөндіргіш
- ④ Тұтқыш
- ⑤ Зарядтау күйі мен қате индикаторы
- ⑥ Аккумулятор зарядтау деңгейінің индикаторын белсендірудің қосымша функциясы бар бұғаттау түймесі
- ⑦ Жоңқаға арналған контейнер
- ⑧ Араның қайырмалы қоршауының тұтқышы
- ⑨ Қозғалғыш шпindelь
- ⑩ Тірек тақтасы
- ⑪ Араның қайырмалы қоршауы
- ⑫ Қатарлас тірек
- ⑬ Ара төсемінің күйін басқару
- ⑭ Жарық диоды/маңдай өйнек
- ⑮ Қорғаушы қаптама
- ⑯ Шпindelьді бұғаттау түймесі
- ⑰ Белгілердің көрсеткіші/аралау сызығын бақылау
- ⑱ Параллель бағыттаушының қысқышы
- ⑲ Аккумулятор
- ⑳ Кесік тереңдігін шектегіштің бекіткіші
- ㉑ Ішкі алты қырлы кілт
- ㉒ Бекіткіш фланец
- ㉓ Қыспа фланец
- ㉔ Қыспа бұранда
- ㉕ Айналу бағытының көрсеткіші

3.2 Мақсатына сай қолдану

Сипатталған өнім аккумуляторлық дискілік ара болып табылады. Ол металл не металлға ұқсас материалдарды аралауға арналған.

Көрсетілген параметрлерге сай емес (мысалы, диаметрі, айналымдар саны, қалыңдығы бойынша) аралау дискілерін, кесетін және тегістеу дискілерін, сондай-ақ, тез кесетін болаттан (HSS болаты) жасалған аралау дискілерін қолдануға болмайды. Ағаш не ағашқа ұқсас материалдар, пластик, гипс-картон, гипс талшықты плиталар және тоқусыз материалдарды аралауға болмайды.

- ▶ Бұл өнім үшін тек В 22 қатарындағы **Hilti** Li-Ion аккумуляторларын ғана пайдаланыңыз.
- ▶ Бұл аккумуляторлар үшін тек C4/36 сериялы **Hilti** зарядтағыш құрылғысын пайдаланыңыз.

3.3 Li-Ion аккумуляторының индикаторы

Li-Ion аккумуляторының зарядтау күйі және құрылғыдағы ақаулықтар Li-Ion аккумуляторының индикаторында көрсетіледі. Li-Ion аккумуляторының заряд күйінің көрсеткіші екі аккумуляторды босату түймесін басу арқылы көрсетіледі.

Құралдың бөлшектері	Сипаттамасы
4 жарық диоды жанады.	Зарядтау күйі: 75% - 100%
3 жарық диоды жанады.	Зарядтау күйі: 50% - 75%
2 жарық диоды жанады.	Зарядтау күйі: 25% - 50%
1 жарық диоды жанады.	Зарядтау күйі: 10% - 25%
1 жарық диоды жыпылықтайды, аспап жұмысқа дайын.	Зарядтау күйі: < 10%



Құралдың бөлшектері	Сипаттамасы
1 жарық диоды жыпылықтайды, аспап жұмысқа дайын емес.	Акумулятор қызып кетті немесе заряды толығымен бітті.
4 жарық диоды жыпылықтайды, аспап жұмысқа дайын емес.	Аспап қызып кетті немесе оған шамадан тыс жүктеме түсті.

i Негізгі сөндіргіш басылып тұрғанда және негізгі сөндіргішті жібергеннен 5 секундтан кейін зарядтау күйіне сұрау салу мүмкін болмайды.

Акумулятор индикаторының жарық диодтары жыпылықтаған жағдайда «Ақаулықтардағы көмек» бөліміндегі нұсқауларға назар аударыңыз.

3.4 Параллель бағыттауыш

Параллель бағыттауыш көмегімен дайындама бойымен дәл кесу, сондай-ақ, бірдей кесектерге кесу мүмкін болады.

Параллель бағыттауышты табанның екі жағына орнатуға болады.

3.5 Жеткізілім жинағы

Циркулярлық ара, ара төсемі, ішкі алты қырлы гайка кілті, қатарлас тірек, пайдалану бойынша нұсқаулық.

i Қауіпсіз қолдану үшін тек түпнұсқа қосалқы бөлшектер мен жұмсалатын материалдарды қолданыңыз. Біз рұқсат еткен қосалқы бөлшектер, шығын материалдары мен өнімге арналған керек-жарақтар **Hilti Store** дүкенінде немесе келесі веб-сайтта қолжетімді: www.hilti.group.

3.6 Жабдықтар

Қыспа фланец, бекіткіш фланец, қыспа болт.

4 Техникалық сипаттамалар

4.1 Дискілік ара

	SCM 22-A
Номиналды кернеу	21,6 В
ЕРТА 01 процедурасы бойынша салмағы	4,1 кг
Ара төсемінің диаметрі	160 мм ... 165 мм
Діңгең төсемінің қалыңдығы	1,2 мм
Кесу ені	1,6 мм
Төсемнің отырғызу тесігінің диаметрі	20 мм
Бос жүрістегі айналу жиілігі	3500 А/мин
Максималды кесу тереңдігі	57 мм
Жұмыс температурасы	-10 °C ... 50 °C
Сақтау температурасы	-30 °C ... 70 °C

4.2 Акумулятор

Акумулятордың жұмыс кернеуі	21,6 В
Жұмыс кезіндегі қоршаған орта температурасы	-17 °C ... 60 °C
Сақтау температурасы	-20 °C ... 40 °C
Зарядтаудың басындағы акумулятор температурасы	-10 °C ... 45 °C



4.3 EN 62841 стандарты бойынша шуыл туралы ақпарат және діріл мәні

Осы нұсқауларда көрсетілген дыбыс қысымы мен діріл деңгейі стандартты өлшеу әдісімен өлшенген және оны басқа электр құралдарымен салыстыру үшін пайдалануға болады. Сонымен бірге, ол экспозицияны алдын ала бағалау үшін жарайды.

Берілген деректер электр құралының негізгі жұмысын көрсетеді. Алайда, егер электр құралы басқа мақсаттарда, басқа жұмыс аспаптарымен қолданылса немесе оған қанағаттандырмайтын техникалық қызмет көрсетілсе, деректер өзгеше болуы мүмкін. Осының салдарынан аспаптың бүкіл жұмыс істеу кезеңінде экспозиция айтарлықтай артуы мүмкін.

Экспозицияны дәл анықтау үшін аспап сәндірілген күйде немесе бос жұмыс істейтін уақыт аралықтарын да ескеру керек. Осының салдарынан аспаптың бүкіл жұмыс істеу кезеңінде экспозиция айтарлықтай азаюы мүмкін.

Пайдаланушыны пайда болатын шуылдан және/немесе дірілден қорғау үшін қосымша сақтық шараларын қолданыңыз, мысалы: электр аспабына және жұмыс аспаптарына техникалық қызмет көрсету, қолдардың жылуын сақтау, жұмыс процестерін дұрыс ұйымдастыру.

Шуылдың эмиссиялық көрсеткіші

	SCM 22-A
Дыбыс күшінің деңгейі (L_{WA})	104 дБ(A)
Дыбыс күшінің деңгейі бойынша дәлсіздік (K_{WA})	3 дБ(A)
Дыбыс қысымының деңгейі (L_{pA})	93 дБ(A)
Дәлсіздік, дыбыс қысымының деңгейі (K_{pA})	3 дБ(A)

Дірілдің жалпы көрсеткіші

	SCM 22-A
Металл бойынша аралау діріл шығару мәні ($A_{h, m}$)	0,82 м/с ²
Дәлсіздік (K)	1,5 м/с ²

5 Қызмет көрсету

5.1 Жұмысқа дайындық

5.1.1 Аккумуляторды зарядтау

1. Зарядтау алдында зарядтағыш құрылғының пайдалану бойынша нұсқаулығын оқып шығыңыз.
2. Аккумулятордағы және зарядтағыш құрылғыдағы контактілердің таза әрі құрғақ екендігіне көз жеткізіңіз.
3. Аккумуляторды рұқсат етілген зарядтағыш құрылғы ішінде зарядтаңыз.

5.1.2 Аккумуляторды орнату

АБАЙЛАҢЫЗ

Жарақат алу қаупі қысқа тұйықталудан немесе аккумулятордың құлауынан!

- ▶ Аккумуляторды орнату алдында аккумулятор контактілерінде және өнімдегі контактілерде бөгде заттардың жоқтығына көз жеткізіңіз.
- ▶ Аккумулятордың еркез дұрыс орнатылғанына көз жеткізіңіз.

1. Аккумуляторды алғаш рет іске қоспас бұрын зарядтаңыз.
2. Аккумуляторды аспап ұстағышына шерту дыбысы шыққанша мұқият салыңыз.
3. Аккумулятордың аспапқа берік бекітілгенін тексеріңіз.

5.1.3 Аккумуляторды шығару

1. Аккумулятордағы құлыптан босату түймелерін басыңыз.
2. Аккумуляторды аспап ұстағышынан шығарып алыңыз.

5.1.4 Төсемді алу

ЕСКЕРТУ

Өрт қаупі Ыстық құрал, қыспа фланец не қыспа болттан және өткір ара төсемінің жиектерінен болатын қауіп.

- ▶ Ауыстырылатын аспапты ауыстырғанда қорғауыш қолғаптарды қолданыңыз.



1. Аккумуляторды аспаптан шығарыңыз.
2. Ішкі алты қырлы кілтті ара төсеміне арналған тартпа болтқа енгізіңіз.
3. Шпиндельді бұғаттау түймесін басып тұрыңыз.
4. Бүйірлік алты қырлы кілттің көмегімен төсемнің тартпа болтын шпиндельді бекіту түймесі толығымен тірелмегенше бұрап босатыңыз.
5. Ішкі алты қырлы кілтті айналу көрсеткісінің бағытымен айналдырып тартпа болтты бұрап алыңыз.
6. Тартпа болт пен сыртқы бекіткіш фланецті алып тастаңыз.
7. Араның қайырмалы қоршауын ашып, төсемді шығарыңыз.



Қажет болса, қыспа фланецті тазалау үшін алып тастауға болады.

5.1.5 Ара төсемін орнату

АБАЙПАҢЫЗ

Зақымдалу қаупі бар! Жарамсыз немесе қате орнатылған ара төсемдері араға зақым келтіруі мүмкін.

- ▶ Тек осы араға арналған төсемдерді қолданыңыз. Міндетті түрде ара төсеміндегі айналу бағыты көрсеткісіне назар аударыңыз.
- ▶ Өнімде көрсетілген жылдамдықтан кем болмайтын, рұқсат етілген жылдамдықтағы ара төсемін пайдаланыңыз.



Орнатылған төсем техникалық талаптарға сай екеніне және жақсы өткірленгеніне көз жеткізіңіз. Үшкір өткірленген төсем – мінсіз кесу кепілі.

1. Қыспа фланецті және бекіту фланецін тазалаңыз.
2. Қыспа фланецті қозғалғыш шпиндельге тиісті бағдармен кигізіңіз.
3. Қайырмалы қоршауды ашыңыз.
4. Жаңа төсемді орнатыңыз.



Араласу дискісіне және аспапқа салынған айналу бағытының көрсеткішіне назар аударыңыз. Олар бір-біріне сәйкес келуі керек.

5. Сыртқы бекіту фланецін дұрыс бағдармен кигізіңіз.
6. Тартпа болтты салыңыз.
7. Ішкі алты қырлы кілтті ара төсеміне арналған тартпа болтқа енгізіңіз.
8. Шпиндельді бекіту түймесін басыңыз.
9. Бүйірлік алты қырлы кілтті айналу көрсеткісінің бағытына кері бұрау арқылы бекіту фланецін тартпа болтпен бірге бекітіңіз.
 - ↳ Шпиндельді бекіту түймесі енгізіледі.
10. Пайдалану алдында төсемнің берік және дұрыс отырғанын тексеріңіз.

5.1.6 Кесу тереңдігін орнату

1. Араласу тереңдігін реттеуге арналған қысқыш тұтқышын босатыңыз.
2. Өнім корпусын қисайтыңыз және бекіткішті басу көмегімен қажетті кесу тереңдігін орнатыңыз.

5.1.7 Жоңқаға арналған контейнерді тазалау

ЕСКЕРТУ

Жарақат алу қаупі Ыстық не өткір жоңқадан болатын қауіп.

- ▶ Жоңқаға арналған контейнерді тазалау кезінде қорғауыш қолғап киіңіз.

1. Аккумуляторды аспаптан шығарыңыз.
2. Контейнерді артқа тартыңыз.
3. Контейнердің екі жартысын ажыратып, оны тазалаңыз.
4. Контейнерді қаптамаға шырт өткенше кигізіңіз.

5.2 Жұмыс істеу

5.2.1 Қосу

- ▶ Қосу құлпын басып, сөндіргішті басу арқылы өнімді қосыңыз.



5.2.2 Өшіру

- ▶ Аспапты қосқыш/ажыратқышты жіберу арқылы тоқтатыңыз.

5.2.3 Белгілеу бойынша кесу



Дайындама берік бекітілгеніне көз жеткізіңіз.

Дайындаманы аралау сызығының астында ештеңе болмайтындай орнатыңыз.

Өнім сөндіргіші өшірулі екендігіне көз жеткізіңіз.

Өнім табанын дайындамаға төсем дайындамаға тимейтіндей орнатыңыз.

1. Аккумуляторды орнатыңыз.
2. Қосу құлпын басып, сөндіргішті басу арқылы өнімді қосыңыз.
3. Өнімді белгілеу сызығының бойымен бірдей орнатылған жылдамдықпен жүргізіңіз.

5.2.4 Арна бітеліп қалғандағы жоңқаны шығару бойынша әрекеттер

1. Аккумуляторды аспаптан шығарыңыз.
2. Жоңқаға арналған контейнерді алыңыз.
3. Жоңқаны шығаруға арналған арнаны тазалаңыз.



Қажет болғанда ара төсемін бөлшектеуге болады. → Бет 186

4. Қозғалмалы бөліктердің мүлтіксіз қызмет етуін, барлық бөліктердің тұтастығын және өнімнің жұмысына теріс әсер етуі мүмкін зақымдардың жоқ болуын тексеріңіз.

6 Күту және техникалық қызмет көрсету



ЕСКЕРТУ

Аккумулятор енгізілген кезде жарақат алу қаупі бар !

- ▶ Күтім және техникалық қызмет көрсету бойынша кез келген жұмыстарды орындамас бұрын әрдайым аккумуляторды шығарыңыз!

Аспапқа қызмет көрсету

- Қатты жабысқан кірді мұқият кетіріңіз.
- Желдету ойықтарын құрғақ қылшақпен жайлап тазалаңыз.
- Корпусты тек сәл суланған шүберекпен тазалаңыз. Ешқандай силикон қамтитын күтім құралдарын пайдаланбаңыз, өйткені олар пластмасса бөлшектерін зақымдауы мүмкін.

Литий-иондық аккумуляторға қызмет көрсету

- Аккумуляторды май мен майлағыштан таза күйінде ұстаңыз.
- Корпусты тек сәл суланған шүберекпен тазалаңыз. Ешқандай силикон қамтитын күтім құралдарын пайдаланбаңыз, өйткені олар пластмасса бөлшектерін зақымдауы мүмкін.
- Ылғалдың кіруін болдырмаңыз.

Техникалық қызмет көрсету

- Барлық көзге көрінетін бөлшектерде зақымдардың бар-жоғын және басқару элементтерінің ақаусыз жұмысын жиі тексеріп тұрыңыз.
- Өнім зақымдалған және/немесе ақаулы болған жағдайда оны пайдаланушы болмаңыз. Бірден **Hilti** қызмет көрсету орталығына жөндетіңіз.
- Күтім және техникалық қызмет көрсету жұмыстарынан кейін барлық қорғауш құрылғыларды орнатып, жұмысын тексеріңіз.



Қауіпсіз қолдану үшін тек түпнұсқа қосалқы бөлшектер мен жұмсалатын материалдарды қолданыңыз. Біз рұқсат еткен қосалқы бөлшектер, шығын материалдары мен өнімге арналған керек-жарақтар **Hilti Store** дүкенінде немесе келесі веб-сайтта қолжетімді: www.hilti.group.

6.1 Шаңнан қорғайтын қапты тазалау

- ▶ Құрал бекітішіндегі шаңнан қорғайтын қапты таза, құрғақ шүберекпен тұрақты түрде тазалаңыз.
- ▶ Тығыздағышты жайлап тазалап сүртіңіз және оған **Hilti** жағармайының аз қабатын жағыңыз.
- ▶ Тығыздағыш зақымдалған болса, шаңнан қорғайтын қапты міндетті түрде ауыстырыңыз.



6.2 Күту және техникалық қызмет көрсету жұмыстарынан кейін бақылау

i Аспапты күтіп, техникалық қызмет көрсеткеннен кейін барлық сақтандырығыштар орнатылғанына және дұрыс қызмет ететініне көз жеткізіңіз.

- ▶ Қайырмалы қаптаманы басқару үшін, оны басқару тұтқышына тиіп толық ашыңыз.
 - ↳ Басқару тұтқышын жібергеннен соң қайырмалы қаптаманы жылдам және толық жабыңыз.

7 Аккумуляторлық аспаптарды тасымалдау және сақтау

Тасымалдау

⚠ АБАЙЛАҢЫЗ

Тасымалдау кезіндегі кенет іске қосылу !

- ▶ Өніміңізді әрдайым аккумуляторын шығарып алып тасымалдаңыз!
- ▶ Аккумуляторларды шығарыңыз.
- ▶ Аккумуляторларды ешқашан үймеде тасымалдамаңыз.
- ▶ Аспапты немесе аккумуляторларды ұзақ уақыт тасымалдаған соң, оларды пайдалану алдында зақымдарының бар-жоғын тексеріңіз.

Сақтау

⚠ АБАЙЛАҢЫЗ

Бүлінген немесе заряды таусылған аккумуляторлардан күтілмеген зақымдалу !

- ▶ Өніміңізді әрдайым аккумуляторын шығарып алып сақтаңыз!
- ▶ Аспап пен аккумуляторларды мүмкіндігінше салқын және құрғақ күйінде сақтаңыз.
- ▶ Аккумуляторларды ешқашан күн, жылу көздерінің астында немесе өйнек артында сақтамаңыз.
- ▶ Аспап пен аккумуляторларды балалар мен рұқсаты жоқ адамдардың қолы жетпейтін жерде сақтаңыз.
- ▶ Аспапты немесе аккумуляторларды ұзақ уақыт сақтаған соң, оларды пайдалану алдында зақымдарының бар-жоғын тексеріңіз.

8 Ақаулықтардағы көмек

- ▶ Бұл кестеде келтірілмеген немесе өзіңіз түзете алмайтын ақаулықтар орын алғанда, **Hilti** сервис орталығына хабарласыңыз.

8.1 Дискілік ара жұмыс істемейді

Ақаулық	Ықтимал себеп	Шешім
Жарық диодтары өшірулі.	Аккумулятор толығымен салынбаған.	▶ Аккумуляторды орнатыңыз.
	Аккумулятор зарядын босатыңыз.	▶ Аккумуляторды зарядтаңыз.
1 жарық диоды жыпылықтайды.	Аккумулятор зарядын босатыңыз.	▶ Аккумуляторды зарядтаңыз.
	Аккумулятор қызып немесе суып кетті.	▶ Аккумуляторды дұрыс қоршаған орта температурасына келтіріңіз.
4 жарық диоды жыпылықтайды.	Дискілік араға қысқа мерзімді жүктеме түсті.	▶ Негізгі сөндіргішті босатып, қайта басыңыз.
	Қызып кетуден қорғау.	▶ Дискілік араны салқындатып, желдету саңылауын тазалаңыз.



8.2 Дискілік ара жұмыс істемейді

Ақаулық	Ықтимал себеп	Шешім
Негізгі іске қосқыш сөндіргіш басырмайды немесе бұғатталған.	Қате жоқ (қауіпсіздік функциясы).	▶ Іске қосу құлпын басыңыз.
Айналымдар саны тым тез төмендейді.	Аралау төсемі сыналанды.	▶ Дискілік араны еңкейтпеңіз.
Жоңқа жоңқаға арналған контейнерге емес, ал дайындамаға түседі.	Жоңқаға арналған контейнер толып кетті.	▶ Жоңқаға арналған контейнерді босатыңыз. → Бет 187
	Жоңқаны шығаруға арналған арна бітелген.	▶ Жоңқаны шығаруға арналған арнаны тазалаңыз. → Бет 188
Аралау төсемі айналмайды.	Беріліс күші тым жоғары.	▶ Беріліс күшін азайтыңыз және өнімді қайта қосыңыз.
Аккумулятор заряды өдеттегіден тезірек бітеді.	Қоршаған орта температурасы тым төмен.	▶ Аккумуляторды ұзақ уақытта бөлме температурасында жылытыңыз.
Аккумулятор бекітілгенде оған тән "қос шыр теген дыбыс" естілмейді.	Аккумулятордағы құлып шоқылары кірленген.	▶ Тіреуіш шығыңқы жерлерін тазалаңыз және аккумуляторды қайтадан салыңыз.
Дискілік арада не аккумуляторда қатты ыстық пайда болды.	Электр бөлігі бойынша ақаулық	▶ Дискілік араны бірден өшіріңіз. Аккумуляторды алып тастап, бақылаңыз. Сууға уақыт беріңіз. Hilti қызмет көрсету бөліміне хабарласыңыз.
	Өнімге шамадан тыс жүктеме түскен (пайдалану шегі асырылған).	▶ Барлық жұмыстар алдында өнімнің қуат талаптарын тексеріңіз. Техникалық деректерді қараңыз.

9 Көдеге жарату

Hilti аспаптары қайта өңдеу үшін жарамды көптеген материалдардың санын қамтиды. Көдеге жарату алдында материалдарды мұқият сұрыптау керек. Көптеген елдерде **Hilti** компаниясы ескі аспабыңызды қайта өңдеу үшін қайта қабылдайды. **Hilti** қызмет көрсету орталығынан немесе дилеріңізден сұраңыз.

Аккумуляторды көдеге жарату

Аккумуляторларды нұсқаулардан тыс көдеге жарату нәтижесінде газ не сұйықтықтың шығуы денсаулыққа қауіп төндіруі мүмкін.

- ▶ Зақымдалған аккумуляторларды жіберуге немесе жөнелтуге болмайды!
- ▶ Қысқа тұйықталуға жол бермеу үшін, қосылымдарды ток өткізбейтін материалмен жауып қойыңыз.
- ▶ Аккумуляторларды балалардың қолына жетпейтіндей етіп көдеге жаратыңыз.
- ▶ Аккумуляторды **Hilti Store** дүкенінде көдеге жаратыңыз немесе жергілікті көдеге жарату кәсіпорнына хабарласыңыз.



- ▶ Электр құралдарды, электрондық құрылғылар мен аккумуляторларды тұрмыстық қоқыспен бірге тастамаңыз!

10 RoHS (зиянды заттектердің пайдаланылуын шектеу директивасы)

Төмендегі сілтеме бойынша зиянды заттектердің кестесі келтірілген: qr.hilti.com/r4891.

RoHS кестесінің сілтемесі осы құжаттаманың соңында QR коды ретінде берілген.



11 Өндіруші кепілдігі

- ▶ Кепілдік шарттары туралы сұрақтарыңыз болса, жергілікті **Hilti** серіктесіне хабарласыңыз.



1 文書について

1.1 本書について

- ご使用前に本書をすべてお読みください。このことは、安全な作業と問題のない取扱いのための前提条件となります。
- 本書および製品に記載されている安全上の注意と警告表示に注意してください。
- 取扱説明書は常に製品とともに保管し、他の人が使用する場合には、製品と取扱説明書を一緒にお渡しください。

1.2 記号の説明

1.2.1 警告表示

警告表示は製品の取扱いにおける危険について警告するものです。以下の注意喚起語が使用されています：



危険

危険！

- ▶ この表記は、重傷あるいは死亡事故につながる危険性がある場合に注意を促すために使われます。



警告

警告！

- ▶ この表記は、重傷あるいは死亡事故につながる可能性がある場合に注意を促すために使われます。



注意

注意！

- ▶ この表記は、軽傷あるいは物財の損傷が発生する可能性がある場合に使われます。

1.2.2 本書の記号

本書では、以下の記号が使用されています：

	使用前に取扱説明書をお読みください
	本製品を効率良く取り扱うための注意事項や役に立つ情報
	リサイクル可能な部品の取扱い
	工具およびバッテリーを一般ゴミとして廃棄してはなりません

1.2.3 図中の記号

図中では以下の記号が使用されています：

	この数字は本取扱説明書冒頭にある該当図を示しています
3	付番は図中の作業手順の順序に対応していて、本文の作業手順とは一致しない場合があります
	概要図には項目番号が付されていて、製品概要セクションの凡例の番号に対応しています
	この記号は、製品の取扱いの際に特に注意が必要なことを示しています。

1.3 製品により異なる記号

1.3.1 記号

製品には以下の記号が使用されている場合があります：

n_0	無負荷回転数
—	直流



RPM	毎分回転数
∅	直径
	ソーブレード
	無線データ転送
Li-Ion	Li-Ionen バッテリー
	使用されているHilti Li-Ion バッテリーのモデルシリーズ。正しい使用の章の記載に注意してください。

1.4 製品情報

製品はプロ仕様で製作されており、その使用、保守、修理を行うのは、認定を受けトレーニングされた人のみに限ります。これらの人は、遭遇し得る危険に関する情報を入手していなければなりません。製品およびアクセサリーの使用法を知らない者による誤使用、あるいは規定外の使用は危険です。機種名および製造番号は銘板に表示されています。

- ▶ 製造番号を以下の表に書き写しておいてください。ヒルティ代理店やサービスセンターへお問い合わせの際には、製品データが必要になります。

製品データ

機種名：	SCM 22-A
製品世代：	01
製造番号：	

1.5 適合宣言

当社は、単独の責任において本書で説明している製品が有効な基準と標準規格に適合していることを宣言します。適合宣言書の複写は本書の末尾にあります。

技術資料は本書の後続の頁に記載されています：

Hilti Entwicklungsgesellschaft mbH | Zulassung Geräte | Hiltistraße 6 | 86916 Kaufering, DE

2 安全

2.1 電動工具の一般安全注意事項

⚠ 警告事項 本電動工具に付属のすべての安全上の注意、指示事項、図、および製品仕様をお読みください。以下の指示を守らないと、感電、火災および / または重傷事故の危険があります。

安全上の注意および指示事項が書かれた説明書はすべて大切に保管してください。

安全上の注意で使用する用語「電動工具」とは、お手持ちの電動ツール（電源コード使用）またはバッテリーツール（コードレス）を指します。

作業環境に関する安全

- ▶ 作業場はきれいに保ち、十分に明るくしてください。ちらかった暗い場所での作業は事故の原因となります。
- ▶ 爆発の危険性のある環境（可燃性液体、ガスおよび粉じんのある場所）では電動工具を使用しないでください。電動工具から火花が飛散し、粉じんや揮発性ガスに引火する恐れがあります。
- ▶ 電動工具の使用時、子供や無関係者を作業場へ近づけないでください。作業中に気がそらされると、本体のコントロールを失ってしまう恐れがあります。

電気に関する安全注意事項

- ▶ 電動工具の接続プラグは電源コンセントにきちんと適合しなければなりません。プラグは絶対に変更しないでください。保護接地した電動工具と一緒にアダプタープラグを使用しないでください。オリジナルのプラグと適切なコンセントを使用することにより、感電の危険を小さくすることができます。
- ▶ パイプ、ラジエーター、電子レンジ、冷蔵庫などのアースされた面に体の一部が触れないようにしてください。体が触れると感電の危険が大きくなります。
- ▶ 電動工具を雨や湿気から保護してください。電動工具に水が浸入すると、感電の危険が大きくなります。
- ▶ 電動工具を持ち運んだり、吊り下げたり、コンセントからプラグを抜いたりするときは、必ず本体を持ち、電源コードを持って引っぱらないでください。電源コードを火気、オイル、鋭利な刃物、



可動部等に触れる場所に置かないでください。電源コードが損傷したり絡まったりしていると、感電の危険が大きくなります。

- ▶ 屋外工事の場合には、必ず屋外専用の延長コードを使用してください。屋外専用の延長コードを使用すると、感電の危険が小さくなります。
- ▶ 湿った場所で電動工具を動作させる必要がある場合は、漏電遮断器を使用してください。漏電遮断器を使用すると、感電の危険が小さくなります。

作業者に関する安全

- ▶ 電動工具を使用の際には、油断せずに十分注意し、常識をもった作業をおこなってください。疲れている場合、薬物、医薬品服用およびアルコール飲用による影響下にある場合には電動工具を使用しないでください。電動工具使用中の一瞬の不注意が重傷の原因となることがあります。
- ▶ 個人用保護具および保護メガネを常に着用してください。負傷の危険を低減するために、電動工具の使用状況に応じた粉じんマスク、耐滑性の安全靴、ヘルメット、耳栓などの個人用保護具を着用してください。
- ▶ 電動工具の意図しない始動を防止して下さい。電動工具を電源および / またはバッテリーに接続する前や本体を持ち上げたり運んだりする前に、本体がオフになっていることを必ず確認してください。オン / オフスイッチが入っている状態で電動工具のスイッチに指を掛けたまま運んだり、電源に接続したりすると、事故の原因となる恐れがあります。
- ▶ 電動工具のスイッチを入れる前に、必ず調節キーやレンチを取り外してください。調節キーやレンチが本体の回転部に装着されたままでは、けがの原因となる恐れがあります。
- ▶ 作業中は不安定な姿勢をとらないでください。足を安定させ、常にバランスを保つようにしてください。これにより、万一電動工具が異常状況に陥った場合にも、適切な対応が可能となります。
- ▶ 作業に適した作業着を着用してください。だぶだぶの衣服や装身具を着用しないでください。髪、衣服、手袋を本体の可動部に近づけないでください。だぶだぶの衣服、装身具、長い髪が可動部に巻き込まれる恐れがあります。
- ▶ 吸じんシステムの接続が可能な場合には、これらのシステムが適切に接続、使用されていることを確認してください。吸じんシステムを利用することにより、粉じん公害を防げます。
- ▶ 電動工具の取扱いに熟練している場合にも、正しい安全対策を遵守し、電動工具に関する安全規則を無視しないでください。不注意な取扱いは、ほんの一瞬で重傷事故を招くことがあります。

電動工具の使用および取扱い

- ▶ 無理のある使用を避けてください。作業用途に適した電動工具を使用してください。適切な電動工具の使用により、効率よく、スムーズかつ安全な作業が行えます。
- ▶ スwitchが故障している場合には、電動工具を使用しないでください。スイッチで始動および停止操作のできない電動工具は危険ですので、修理が必要です。
- ▶ 本体の設定やアクセサリーの交換を行う前や本体を保管する前には電源プラグをコンセントから抜き、および / または脱着式のバッテリーを取り外してください。この安全処置により、電動工具の意図しない始動を防止することができます。
- ▶ 電動工具をご使用にならない場合には、子供の手の届かない場所に保管してください。電動工具に関する知識のない方、本説明書をお読みでない方による本体のご使用は避けてください。未経験者による電動工具の使用は危険です。
- ▶ 電動工具とアクセサリーは慎重に手入れしてください。可動部分が引っ掛かりなく正常に動作しているか、電動工具の運転に影響を及ぼす各部分が破損・損傷していないかを確認してください。電動工具をご使用になる前に、損傷部分の修理を依頼してください。事故の多くは保守管理の不十分な電動工具の使用が原因となっています。
- ▶ 先端工具は鋭利で汚れない状態を保ってください。お手入れのゆきとどいた先端工具を使用すると、作業が簡単かつ、スムーズになります。
- ▶ 電動工具、アクセサリー、先端工具などは、それらの説明書に記載されている指示に従って使用してください。その際は、作業環境および用途についてもご注意ください。指定された用途以外に電動工具を使用すると危険な状況をまねく恐れがあります。
- ▶ グリップとグリップ面は乾燥した清潔な状態に保ち、オイルやグリスの付着がないようにしてください。グリップやグリップ面が滑りやすい状態になっていると、予期していない状況が発生した際に電動工具を安全に使用 / 制御できません。

バッテリー工具の使用および取扱い

- ▶ バッテリーを充電する場合は、必ずメーカー推奨の充電器を使用してください。特定タイプのバッテリー専用の充電器を他のバッテリーに使用すると、火災の恐れがあります。
- ▶ 電動工具には、必ず指定されたバッテリーを使用してください。指定以外のバッテリーを使用すると、負傷や火災の恐れがあります。
- ▶ 使用されていないバッテリーの近くに、事務用クリップ、硬貨、キー、釘、ネジ、その他の小さな金属物を置かないでください。電気接点の短絡が起こることがあります。バッテリーの電気接点間が短絡すると、火傷や火災が発生する危険があります。



- ▶ 正しく使用しないと、液漏れが発生することがあります。その場合、漏れた液には触れないでください。もしも触れてしまった場合は、水で洗い流してください。バッテリー液が眼に入った場合は、水で洗い流してから医師の診察を受けてください。流出したバッテリー液により、皮膚が刺激を受けたり火傷を負う恐れがあります。
- ▶ 損傷したあるいは変更が加えられたバッテリーは使用しないでください。損傷したあるいは変更が加えられたバッテリーは、予測不可能な挙動により爆発あるいは負傷事故を発生させる危険があります。
- ▶ バッテリーは火気あるいは高温に曝さないでください。火気あるいは 130 °C (265 °F) を超える高温は、爆発の原因となります。
- ▶ 充電に関するすべての指示事項に従い、バッテリーあるいはバッテリー工具は、決して取扱説明書に記載された温度範囲外で充電しないでください。正しくない充電あるいは許容温度範囲外での充電により、バッテリーが破壊され火災が発生する危険があります。

サービス

- ▶ 電動工具の修理は必ず認定サービスセンターにお申し付けください。また、必ず純正部品を使用してください。これにより電動工具の安全性が確実に維持されます。
- ▶ 損傷したバッテリーは決して手入れや保守を行わないでください。バッテリーの保守作業はすべて、メーカーあるいは権限のあるお客様サービスセンターが行うものとします。

2.2 すべてのソーに対する安全上の注意

切断作業

- ▶ **△ 危険**：切断領域やソーブレード付近に手を差し出さないでください。片方の手で補助グリップまたはモーターハウジングを保持してください。両手でソーを保持すれば、ソーブレードで手を負傷することはありません。
- ▶ 作業材料の下側をつかましないでください。保護カバーは、作業材料の下側に出るソーブレードから手を保護することはできません。
- ▶ 切り込み深さを作業材料の厚さに合わせてください。作業材料の下に出る部分を歯の全高より小さくしてください。
- ▶ 切断する作業材料を手や足で支えないでください。作業材料は安定した支持具に固定してください。身体の一部が触れたり、ソーブレードが噛んだり、制御不能に陥ったりする危険を最小限に抑えるため、作業材料を正しく固定することは重要です。
- ▶ 隠れた電線に先端工具が接触する可能性のある作業を行う場合は、必ず電動工具の絶縁されたグリップのみを持つようにしてください。通電しているケーブルと接触すると、電動工具の金属部分にも電圧がかかり感電の危険があります。
- ▶ 縦切断の際には必ずストッパーまたはストレートエッジガイドを使用してください。これにより切断精度を高め、ソーブレードが噛む可能性を低減することができます。
- ▶ 常に適切な取り付け穴（星形または丸形など）の付いた正しいサイズのソーブレードを使用してください。ソーの取り付け部に合っていないソーブレードを使用すると、回転が不安定になったり、制御不能になったりする恐れがあります。
- ▶ ソーブレードワッシャー / スクリューが損傷していたり、適切でない場合、決してこれらを使用しないでください。ソーブレードワッシャー / スクリューは、最適な出力と作動安全性を確保するためにご使用のソー専用に製造されたものです。

反動 - 原因とそれに対する安全上の注意

- 反動は、ソーブレードが引っかかったり噛んだりしたときや、ソーブレードが正しく設置されていないときに起こる突然の反応動作で、制御不能になったソーが作業材料から浮き上がって作業者に向かって跳ね返ることがあります。
- ソーブレードが閉じたカットギャップで引っかかったり噛んだりすると、ソーブレードがブロックされ、モーター力でソーが作業者の方向に跳ね返ります。
- ソーブレードが切断時にずれたり正しく配置されていないと、後部のソーブレードエッジの歯が作業材料の表面に引っかかり、ソーブレードがカットギャップから外れて作業者の方に跳ね返ることがあります。

ソーの取り扱いが正しくないと、反動が生じます。反動は、以下に示すような適切な予防措置を取ることで防止することができます。

- ▶ ソーは両手でしっかりと支え、反力を受け止めることができるように腕を構えます。ソーブレードは必ず側部をつかみ、決してソーブレードが身体のすぐ前にくることのないようにしてください。反動がある場合、サーキュラーソーは後方に跳ね返ることがありますが、適切な予防措置を講じていれば反力を抑えることができます。
- ▶ ソーブレードが噛んだ場合あるいは作業を中断する場合は、ソーをオフにしてソーブレードが停止するまでソーを静かに作業材料内に保持してください。ソーブレードが動いている間は、ソーを作業材料から離したり後方へ引いたりしないでください、そうしないと反動が発生する危険があります。ソーブレードが噛んでしまったことの原因を確認し、それを取り除いてください。



- ▶ 作業材料に挿入されているソーを再び作動させる場合は、ソーブレードをカットギャップの中央に配置し、歯が作業材料に引っかかっていないかチェックします。ソーブレードが噛んでいると、切断を再開したときにソーブレードが作業材料から飛び出たり、反動が発生する可能性があります。
- ▶ 噛んだソーブレードによる反動の危険を最小限に抑えるために、大型プレートは支持してください。大型プレートはそれ自身の重みでたわむことがあります。プレートは、カットギャップ付近と縁部の両側で支える必要があります。
- ▶ 切れ味の悪くなったソーブレードや損傷したソーブレードは使用しないでください。ソーブレードの歯の切れ味が悪い場合やソーブレードが正しく合っていない場合、カットギャップが狭くなりすぎて、摩擦が大きくなったり、ソーブレードの噛みや反動が起こります。
- ▶ 切断の前に、切り込み深さ調整および切り込み角度の調整を締め付けてください。切断中に調整が変化すると、ソーブレードが噛んだり反動が発生する可能性があります。
- ▶ 既存の壁やその他の見通しのきかない領域で切断を行う場合は特に注意してください。切断時に、押し込まれたソーブレードが隠れている対象物にブロックされ、跳ね返る可能性があります。

下部保護カバーの機能

- ▶ ご使用前には毎回、下部保護カバーが正常に閉じているかどうかを点検してください。下部保護カバーがスムーズに動かず、すぐに閉じない場合は、ソーを使用しないでください。下部保護カバーを開いた位置のまま固定しないでください。ソーをうっかり床に落とした場合、下部保護カバーが変形する可能性があります。保護カバーを戻りレバーで開いて、カバーが自由に動くこと、すべての切り込み角度および深さでソーブレードや他の部分と接触しないことを確認してください。
- ▶ 下部保護カバー用スプリングの機能を点検してください。下部保護カバーとスプリングが正常に作動しない場合は、ご使用前にソーの整備を依頼してください。損傷した部品、固着した付着物、切り屑の堆積は下部保護カバーの作動を鈍らせます。
- ▶ 「ランジカットおよび斜め切断」のようないかなる特別な切断の場合のみ、手で下部保護カバーを開いてください。下部保護カバーを戻りレバーで開き、ソーブレードが作業材料に入り込んだらすぐにレバーを放してください。他のすべての切断作業の場合、下部保護カバーは自動的に作動しなければなりません。
- ▶ ワークベンチまたは床にソーを置く場合は、必ず下部保護カバーでソーブレードを保護してください。保護されていないソーブレードが遅延作動すると、ソーが切断方向と反対に動いてその方向にある物体を切断します。この場合、ソーの遅延作動時間に注意してください。

2.3 その他の安全上の注意

作業者に関する安全

- ▶ 本体の加工や改造は絶対に行わないでください。
- ▶ 耳栓を着用してください。騒音により、聴覚に悪影響が出る恐れがあります。
- ▶ 本体は必ず付属の安全装置と共に使用してください。
- ▶ 休憩を取って緊張をほぐし、指を動かして血行を良くするように心がけてください。
- ▶ 本体は、体の弱い人が指示を受けずに使用するには向いていません。
- ▶ 本体は子供の手が届かないところに保管してください。
- ▶ 製品の電源は必ず作業場で入れてください。
- ▶ 本体を保管および搬送するときは、バッテリーを取り外してください。
- ▶ 製品を頭より上の高さで使用しないでください。
- ▶ ソーブレードを横に押し付けて製品を制動しないでください。
- ▶ 本体作動中は、テンションランジやテンションボルトに触れないでください。
- ▶ ソーブレードが回転しているときに、スピンドルロック用のプッシュボタンを押さないでください。
- ▶ 本体を人に向けてください。
- ▶ ソーブレードと加工する母材にフィード力を合わせ、ソーブレードがブロックされたり反動が起こらないようにします。
- ▶ 金属切り屑は鋭く、負傷の原因となることがあります。衣服はボタンなどをかけてしっかりと着用し、切り屑が手袋、靴あるいは衣服に入り込まないようにしてください。
- ▶ 金属切り屑が飛散する場所に注意してください。切り屑は熱く、火災、火傷および切創事故の原因となることがあります。
- ▶ 歯の先端が過熱しないようにしてください。
- ▶ 各国の労働安全衛生法に従ってください。
- ▶ 怪我の可能性を防ぐため、必ずHilti 純正のアクセサリや先端工具のみを使用してください。
- ▶ 含鉛塗料、特定の種類の木材、コンクリート / 石材、石英を含む岩石、鉱物および金属などの母材から生じた粉じんは、健康を害する恐れがあります。作業者が近くにいる人が粉じんに触れたり吸い込んだりすると、アレルギー反応や呼吸器疾患を起こす可能性があります。カシヤブナ材などの特定の粉じんは、特に木材処理用の添加剤（クロム塩酸、木材保護剤）が使用されている場合、発ガン性があるとされています。アスベストが含まれる母材は、必ず専門家が取り扱うようにしてください。できるだけ集じん装置を使用してください。集じん効率を高めるには、適切な可動集じん装置を使用してください。



必要に応じてそれぞれの粉じんに適した防塵マスクを着用してください。作業場の換気に十分配慮してください。処理する母材について、各国で効力を持つ規定を遵守してください。

電気に関する安全注意事項

- ▶ 作業を開始する前に、作業場に埋設された電線、ガス管や水道管がないかを金属探知機などで調査してください。例えば、作業中に誤って先端工具が電線に触れると、本体の金属部分とケーブルが通電する可能性があります。この場合、感電による重大な事故が発生する危険があります。

バッテリーの慎重な取扱いおよび使用

- ▶ Li-Ion バッテリーの搬送、保管、作動については特別規定を守ってください。
- ▶ バッテリーは高温と火気を避けて保管してください。爆発の恐れがあります。
- ▶ バッテリーを分解したり、挟んだり、80 °C (176°F) 以上に加熱したり、燃やしたりしないでください。これを守らないと、火事、爆発、腐食の危険があります。
- ▶ 損傷したバッテリー（例えば亀裂や破損箇所があったり、電気接点が曲がっていたり、押し戻されていたり、引き抜かれているバッテリー）は、充電することも、そのまま使用を続けることもできません。
- ▶ バッテリーを他の電気器具の電源用に使用しないでください。
- ▶ バッテリーが掴めなくなるほど熱くなる場合は、故障している可能性があります。本体を監視可能な火気のない場所に可燃性の資材から十分に距離をとって置き、冷ましてください。バッテリーを冷ました後、Hilti サービスセンターにご連絡ください。

2.4 サークュラーソーに関するその他の安全上の注意

- ▶ ハンドサーキュラーソーは、必ずスイッチをオンにした状態で作業材料に対して動かすようにしてください。
 - ↳ 切断ラインの上下に障害物がないようにしてください。ねじ、ネイル、あるいはこれに類するものを切断しないでください。
- ▶ サークュラーソーを頭より高い位置で使用しないでください。
- ▶ ソーブレードは、決して側方へと押し当てて制動させないでください。
- ▶ 歯の先端が過熱しないようにしてください。
- ▶ 常に切断対象物に適合したソーブレードを使用してください。

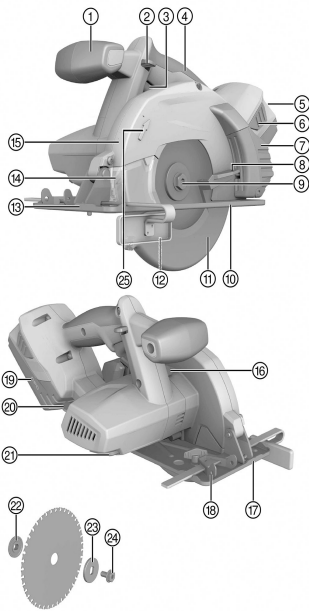
2.5 バッテリーの慎重な取扱いおよび使用

- ▶ Li-Ion バッテリーの搬送、保管、作動については特別規定を守ってください。
- ▶ バッテリーは高温、直射日光および火気を避けて保管してください。
- ▶ バッテリーを分解したり、挟んだり、80 °C 以上に加熱したり、燃やしたりしないでください。
- ▶ 衝撃を受けたことのあるバッテリー、1 m を超える高さから落下したことのあるバッテリー、あるいはその他の損傷を被っているバッテリーを使用あるいは充電しないでください。この場合には、必ず最寄りのHilti サービスセンターにご連絡ください。
- ▶ バッテリーが掴むことのできないほどに熱くなっている場合は、故障している可能性があります。製品を監視可能な火気のない場所に可燃性の資材から十分に距離をとって置き、冷ましてください。この場合には、必ず最寄りのHilti サービスセンターにご連絡ください。



3 製品の説明

3.1 製品概要



- ① 補助グリップ
- ② スイッチオンロック
- ③ ON/OFF スイッチ
- ④ グリップ
- ⑤ 充電状態および故障インジケーター
- ⑥ 追加機能 (充電状態インジケーター作動) 付きリリースボタン
- ⑦ 切り屑容器
- ⑧ 振動防止カバーの操作レバー
- ⑨ 駆動スピンドル
- ⑩ ベースプレート
- ⑪ 振動防止カバー
- ⑫ 平行ストッパー
- ⑬ ソーブレードの位置チェック
- ⑭ LED / 覗き窓
- ⑮ 保護カバー
- ⑯ スピンドルロックボタン
- ⑰ ポインター / 切断線チェック
- ⑱ 平行ストッパー用クランプ
- ⑲ バッテリー
- ⑳ 切り込み深さ設定用リリースレバー
- ㉑ アレンレンチ
- ㉒ サポートフランジ
- ㉓ テンションフランジ
- ㉔ テンションボルト
- ㉕ 回転方向矢印

3.2 正しい使用

本書で説明している製品は充電式サーキュラーソーです。金属あるいは金属製の作業材料の切断作業専用の工具です。

規定の特性データ (直径、全負荷回転数、厚さなど) に適合しないソーブレードや、カットオフおよび研磨ディスク、また高合金高速度鋼 (HSS 鋼) 製ソーブレードを使用してはなりません。木材あるいは木製の作業材料、プラスチック、石膏、ファイバーボードおよび複合材の切断に使用してはなりません。

- ▶ 本製品には、必ず **Hilti** の B 22 シリーズの Li-Ion バッテリーを使用してください。
- ▶ これらのバッテリーには、必ず **Hilti** の C4/36 シリーズの充電器を使用してください。

3.3 Li-Ion バッテリーのインジケーター

Li-Ion バッテリーの充電状況および本体の不具合は、Li-Ion バッテリーのインジケーターにより表示されます。Li-Ion バッテリーの充電状態は、2 つのバッテリーリリースボタンのいずれかを押すと表示されます。

状態	意味
4 個の LED が点灯。	充電状態：75 %...100 %
3 個の LED が点灯。	充電状態：50 %...75 %
2 個の LED が点灯。	充電状態：25 %...50 %
1 個の LED が点灯。	充電状態：10 %...25 %
1 個の LED が点滅、本体は作動可能状態。	充電状態：< 10 %
1 個の LED が点滅、本体は作動不能状態。	バッテリーが過熱あるいは完全に放電している。
4 個の LED が点滅、本体は作動不能状態。	本体の過負荷あるいは過熱。



i コントロールスイッチの操作中、およびこのスイッチから指を放してから5秒が経過するまでの間は、充電状態を確認することはできません。
 バッテリーのインジケータのLEDが点滅している場合は、「故障時のヒント」の章の注意事項を確認してください。

3.4 平行ストッパー

シングルアームの平行ストッパーにより、作業材料エッジに沿った正確な切断または同じ寸法のストリップの切断が可能です。

平行ストッパーはベースプレートの両側に取り付けることができます。

3.5 本体標準セット構成

サーキュラーソー、ソーブレード、アレンレンチ、平行ストッパー、取扱説明書。

i 安全な作動のために、必ず純正のスペアパーツと消耗品を使用してください。本製品向けに弊社が承認したスペアパーツ、消耗品およびアクセサリは、弊社営業担当または **Hilti Store** にお問い合わせいただくか、あるいは **www.hilti.group** でご確認ください。

3.6 アクセサリー

テンションフランジ、サポートフランジ、テンションボルト。

4 製品仕様

4.1 サーキュラーソー

	SCM 22-A
定格電圧	21.6 V
重量 (EPTA プロシージャ 01 に準拠)	4.1 kg
ソーブレード直径	160 mm ... 165 mm
メインブレード厚	1.2 mm
切り込み幅	1.6 mm
ソーブレードの取り付け穴	20 mm
定格無負荷回転数	3,500/min
最大切り込み深さ	57 mm
動作温度	-10 °C ... 50 °C
保管温度	-30 °C ... 70 °C

4.2 バッテリー

バッテリー動作電圧	21.6 V
作動時の周囲温度	-17 °C ... 60 °C
保管温度	-20 °C ... 40 °C
充電開始時のバッテリー温度	-10 °C ... 45 °C

4.3 騒音および振動値について (EN 62841 準拠)

本説明書に記載されているサウンドプレッシャー値および振動値は、規格に準拠した測定方法に基づいて測定したものです。電動工具を比較するのにご使用いただけます。曝露値の暫定的な予測にも適しています。記載されているデータは、電動工具の主要な使用方法に対する値です。電動工具を他の用途で使用したり、異なる先端工具を取り付けて使用したり、手入れや保守が十分でないまま使用した場合には、データが異なることがあります。このような相違により、作業時間全体で曝露値が著しく高くなる可能性があります。曝露値を正確に予測するためには、本体のスイッチをオフにしている時間や、本体が作動していても実際には使用していない時間も考慮しなければなりません。このような相違により、作業時間全体で曝露値が著しく低くなる可能性があります。



作業者を騒音および / または振動による作用から保護するために、他にも安全対策を立ててください (例 : 電動工具および先端工具の手入れや保守、手を冷やさないようにする、作業手順の編成)。

騒音排出値

	SCM 22-A
サウンドパワーレベル (L_{WA})	104 dB(A)
サウンドパワーレベルの不確実性 (K_{WA})	3 dB(A)
サウンドプレッシャーレベル (L_{pA})	93 dB(A)
サウンドプレッシャーレベルの不確実性 (K_{pA})	3 dB(A)

合計振動値

	SCM 22-A
金属切断時の排出振動値 ($A_{h, m}$)	0.82 m/s^2
不確実性 (K)	1.5 m/s^2

5 ご使用方法

5.1 作業準備

5.1.1 バッテリーを充電する

1. 充電の前に充電器の取扱説明書をお読みください。
2. バッテリーと充電器の電気接点は汚れがなく、乾燥していることを確認してください。
3. バッテリーは許可された充電器で充電してください。

5.1.2 バッテリーを装着する

注意

負傷の危険 短絡あるいはバッテリーの落下！

- ▶ バッテリーを装着する前に、バッテリーの電気接点と製品の電気接点に異物がないことを確認してください。
 - ▶ バッテリーが正しくロックされていることを常に確認してください。
1. はじめてお使いになる前にはバッテリーをフル充電してください。
 2. ロックの音が聞こえるまでバッテリーを本体ホルダーに装着します。
 3. バッテリーがしっかりと装着されていることを確認してください。

5.1.3 バッテリーを取り外す

1. バッテリーのロック解除ボタンを押します。
2. バッテリーを本体のホルダーから引き抜きます。

5.1.4 ソーブレードを取り外す

警告

火傷の危険 熱い先端工具、テンションフランジまたはテンションボルト、および鋭いソーブレードエッジによる危険。

- ▶ 先端工具の交換時には、保護手袋を着用してください。

1. バッテリーを取り外します。
2. ソーブレードのテンションボルトにアレンレンチを取り付けます。
3. スピンドルロックボタンを押して、その状態を保ちます。
4. アレンレンチでソーブレードのテンションボルトを回し、スピンドルロックボタンを完全にかみ合わせます。
5. アレンレンチを使用して回転方向矢印の方向に回してテンションボルトを緩めます。
6. テンションボルトと外側のテンションフランジを取り外します。
7. 振動防止カバーを開いて、ソーブレードを外します。



必要に応じて清掃のためにサポートフランジを取り外すことができます。



5.1.5 ソーブレードを取り付ける

注意

損傷の危険！ 不適切なソーブレードを使用したり、あるいはソーブレードが正しく装着されていないとソーを損傷させる可能性があります。

- ▶ 必ず本サーキュラーソーに適したソーブレードを使用してください。ソーブレード上の回転方向矢印に注意してください。
- ▶ 必ず許容回転数が本製品に記載されている最高回転数以上のソーブレードを使用してください。



取り付けるソーブレードが技術的な要求を満たし、よく切れることを確認してください。鋭いソーブレードは正常な切断の前提条件です。

1. サポートフランジとテンションフランジを清掃します。
2. サポートフランジを正しい方向で駆動スピンドルに取り付けます。
3. 振動防止カバーを開きます。
4. 新しいソーブレードを取り付けます。



ソーブレードおよび本体に表示されている回転方向矢印に注意してください。両方の矢印が一致していなければなりません。

5. 外側のテンションフランジを正しい方向に取り付けます。
6. テンションボルトを取り付けます。
7. ソーブレードのテンションボルトにアレンレンチを取り付けます。
8. スピンドルロックボタンを押します。
9. アレンレンチを使用してテンションボルトを回転方向矢印と反対の方向に回してテンションフランジを固定します。
 - ↳ スピンドルロックボタンがロックします。
10. ご使用前に、ソーブレードがしっかり正しく固定されているか点検してください。

5.1.6 切り込み深さを調整する

1. 切り込み深さ調整のリリースレバーを緩めてください。
2. 製品を斜めに動かして持ち上げ、リリースレバーを締め付けて切り込み深さを調整します。

5.1.7 切り屑容器を空にする

警告

負傷の危険 熱いあるいは鋭い切り屑による危険。

- ▶ 切り屑容器を空にする際は保護手袋を着用してください。

1. バッテリーを取り外します。
2. 切り屑容器を後方へ引きます。
3. 半分に分かれた切り屑容器をそれぞれ旋回させて、切り屑容器を空にします。
4. 切り屑容器をカバーに取り付けてロックされるまでスライドします。

5.2 作業

5.2.1 スイッチオン

- ▶ スイッチオンロックを押した状態で ON/OFF スイッチを押して製品をオンにします。

5.2.2 スイッチオフ

- ▶ ON/OFF スイッチを放して本体を停止させます。

5.2.3 ポインターに基づく切断



作業材料を動かないように固定します。

ソーブレードが作業材料の下で自由に回転できるように、作業材料を配置してください。

製品の ON/OFF スイッチがオフになっていることを確認してください。

製品とベースプレートを作業材料上に置きます。その際、ソーブレードがまだ作業材料と接触しないようにしてください。



1. バッテリーを装着します。
2. スイッチオンロックを押した状態で ON/OFF スイッチを押して製品をオンにします。
3. 製品を適切な作業速度に合わせ、ポインターに沿って作業材料を切断します。

5.2.4 切り屑ダクトが詰まった場合の作業手順

1. バッテリーを取り外します。
2. 切り屑容器を取り外します。
3. 切り屑ダクトを清掃します。



場合によっては、ソーブレードを取り外す必要があります。→ 頁 200

4. 本体の可動部分が引っ掛かりなく正常に作動しているか、製品の運転に影響を及ぼす各部分が破損・損傷していないかを確認してください。

6 手入れと保守



警告

バッテリーを装着した状態における負傷の危険！

- ▶ 手入れや保守作業の前に必ずバッテリーを取り外してください！

本体の手入れ

- 強固に付着した汚れは慎重に除去してください。
- 通気溝を乾いたブラシで入念に清掃してください。
- ハウジングは必ず軽く湿らせた布で清掃してください。シリコンを含んだ清掃用具はプラスチック部品をいためる可能性があるので使用しないでください。

Li-Ion バッテリーの手入れ

- バッテリーは清潔に保ち、オイルやグリスで汚さないようにしてください。
- ハウジングは必ず軽く湿らせた布で清掃してください。シリコンを含んだ清掃用具はプラスチック部品をいためる可能性があるので使用しないでください。
- 湿気が入り込まないようにしてください。

保守

- 目視確認可能なすべての部品について損傷の有無を、操作エレメントについては問題なく機能することを定期的に点検してください。
- 損傷および/または機能に問題のある場合は、本製品を使用しないでください。直ちに Hilti サービスセンターに修理を依頼してください。
- 手入れおよび保守作業の後には、すべての安全機構を取り付けて機能を点検してください。



安全な作動のために、必ず純正のスペアパーツと消耗品を使用してください。本製品向けに弊社が承認したスペアパーツ、消耗品およびアクセサリは、弊社営業担当または Hilti Store にお問い合わせいただくか、あるいは www.hilti.group でご確認ください。

6.1 防じんカバーの清掃

- ▶ チャックの防じんカバーは、清潔な乾いた布で定期的に清掃してください。
- ▶ シーリングリップをていねいに拭き、Hilti グリスを薄く塗布します。
- ▶ シーリングリップに損傷がある場合は、防じんカバーを必ず交換してください。

6.2 手入れと保守を行った後の点検



手入れ、保守の作業を済ませた後は、すべての安全機構が取り付けられ、正常に作動するか点検してください。

- ▶ 振動防止カバーをチェックするには、操作レバーにより振動防止カバーを完全に開きます。
 - ↳ 操作レバーから手を放した後、振動防止カバーは素早くかつ完全に閉じなければなりません。



7 バッテリー装置の搬送および保管

搬送

注意

搬送時の予期しない始動！

- ▶ お使いの製品は、必ずバッテリーを装着していない状態で搬送してください！
- ▶ バッテリーを取り外します。
- ▶ バッテリーは決して梱包しない状態で搬送しないでください。
- ▶ 本体とバッテリーを長距離にわたって搬送した後は、使用前に損傷がないかチェックしてください。

保管上の注意事項

注意

故障したあるいは液漏れしたバッテリーによる予期しない損傷！

- ▶ お使いの製品は、必ずバッテリーを装着していない状態で保管してください！
- ▶ 本体とバッテリーは、できるだけ涼しくて乾燥した場所に保管してください。
- ▶ バッテリーを太陽の直射下、ラジエーターの上、窓際等で保管しないでください。
- ▶ 本体とバッテリーは、子供や権限のない人が手を触れることのないようにして保管してください。
- ▶ 本体とバッテリーを長期間にわたって保管した後は、使用前に損傷がないかチェックしてください。

8 故障時のヒント

- ▶ この表に記載されていない、あるいはご自身で解消することのできない故障が発生した場合には、弊社営業担当またはHilti 代理店・販売店にご連絡ください。

8.1 サークュレーターは作動不能状態

故障	考えられる原因	解決策
LED 表示がない。	バッテリーが完全に装着されていない。	▶ バッテリーを装着します。
	バッテリーが放電している。	▶ バッテリーを充電します。
1 個の LED が点滅。	バッテリーが放電している。	▶ バッテリーを充電します。
	バッテリーの温度が高すぎる、または低すぎる。	▶ バッテリーを適切な温度まで冷やす / 暖める。
4 個の LED が点滅。	サーキュレーターの短時間の過負荷。	▶ コントロールスイッチから指を放し、改めてコントロールスイッチを操作する。
	過熱保護機構が作動した。	▶ サークュレーターを冷まし、通気溝を清掃する。

8.2 サークュレーターは作動可能状態

故障	考えられる原因	解決策
ON/OFF スイッチが押せない、あるいは動かない。	故障ではない (安全機能)。	▶ スイッチオンロックを押す。
回転数が突然落ちる。	ソーブレードが噛んでいる。	▶ ソーブレードが傾斜していない。
切り屑が切り屑容器へと送られずにベースプレートへと落下する。	切り屑容器が満杯。	▶ 切り屑容器を空にします。 → 頁 201
	切り屑ダクトの詰まり。	▶ 切り屑ダクトを清掃します。 → 頁 202
ソーブレードが停止したまま動かない。	フィード力が過大。	▶ フィード力を低減し、製品を再びオンにする。
バッテリーの消耗が通常よりも早い。	周囲温度が低すぎる。	▶ バッテリーをゆっくり室温まで暖める。



故障	考えられる原因	解決策
バッテリーが「カチッカチツ」と音がするまでロックされない。	バッテリーのロックノッチが汚れている。	▶ ロックノッチを清掃してバッテリーを改めてロックする。
サーキュラーソーあるいはバッテリーが熱くなる。	電氣的故障	▶ サーキュラーソーを直ちにオフにする。バッテリーを取り外して観察する。バッテリーを冷ます。 Hilti サービスセンターに連絡する。
	製品に負荷がかかり過ぎている（適用基準を超えている）。	▶ 作業前に本製品の仕様について確認する。製品仕様を参照。

9 廃棄

Hilti 製品の大部分の部品はリサイクル可能です。リサイクル前にそれぞれの部品は分別して回収されなければなりません。多くの国で**Hilti** は、古い電動工具をリサイクルのために回収しています。詳細については弊社営業担当または**Hilti** 代理店・販売店にお尋ねください。

バッテリーを廃棄する

バッテリーを誤った方法で廃棄すると、漏出するガスあるいはバッテリー液により健康を損なう危険があります。

- ▶ 損傷したバッテリーを送付しないでください！
- ▶ 短絡を防止するために接続部を非導電性のもので覆ってください。
- ▶ バッテリーは子供が手を触れることのないように廃棄してください。
- ▶ バッテリーの廃棄は、最寄りの**Hilti Store** あるいは適切な廃棄物処理業者に依頼してください。



- ▶ 電動工具、電子機器およびバッテリーを一般ゴミとして廃棄してはなりません！

10 RoHS (有害物質使用制限に関するガイドライン)

下記のリンクより、有害物質を記載した表を確認できます：qr.hilti.com/r4891。
本書の最終ページに RoHS 表にリンクした QR コードがあります。

11 メーカー保証

- ▶ 保証条件に関するご質問は、最寄りの**Hilti** 代理店・販売店までお問い合わせください。



1 문서 관련 기재사항

1.1 본 문서에 대해

- 처음 사용하기 전에 본 문서 전체를 읽으십시오. 안전하게 작업하고 문제 없이 취급하기 위한 전제가 됩니다.
- 본 문서 및 제품에 나와 있는 안전 지침 및 경고 지침에 유의하십시오.
- 항상 제품에 있는 사용 설명서를 잘 보관하고 제품은 반드시 본 지침과 함께 다른 사람에게 전달하십시오.

1.2 기호 설명

1.2.1 경고사항

본 제품을 다루면서 발생할 수 있는 위험에 대한 경고사항. 다음과 같은 시그널 워드가 사용됩니다.



위험!

- ▶ 이 기호는 직접적인 위험을 표시합니다. 만약 지키지 않으면 심각한 부상을 당하거나 사망할 수도 있습니다.



경고!

- ▶ 이 기호는 잠재적인 위험을 표시합니다. 만약 지키지 않으면 심각한 부상을 당하거나 사망할 수도 있습니다.



주의!

- ▶ 이 기호는 특별히 중요한 안전상의 주의사항을 표시합니다. 만약 지키지 않으면, 심각한 부상 또는 물적 손실을 입을 수 있습니다.

1.2.2 문서에 사용된 기호

본 문서에서 사용되는 기호는 다음과 같습니다.



사용하기 전에 사용설명서를 읽으십시오.



적용 지침 및 기타 유용한 사용정보



재사용이 가능한 자재 취급방법



전기 기기 및 배터리를 일반 가정의 쓰레기처럼 폐기해서는 안 됨

1.2.3 그림에 사용된 기호

다음과 같은 기호가 그림에 사용됩니다.



이 숫자는 본 설명서의 첫 부분에 있는 해당 그림을 나타냅니다.



매겨진 숫자는 작업 단계의 순서를 나타내며, 텍스트에 매겨진 작업 단계와 차이가 있을 수 있습니다.



항목 번호는 개요 그림에서 사용되며, 제품 개요 단락에 나와 있는 기호 설명 번호를 나타냅니다.



이 표시는 제품을 다룰 때, 특별히 주의할 사항을 나타냅니다.

1.3 제품 관련 기호

1.3.1 기호

제품에 사용되는 기호는 다음과 같습니다.



무부하 회전속도



	직류
RPM	분당 회전수
\varnothing	직경
	톱날
	무선 데이터 전송
Li-Ion	리튬이온 배터리
	사용한 Hilti 리튬이온 배터리 모델 시리즈. 규정에 맞는 사용 단원에 제시된 내용에 유의하십시오.

1.4 제품 정보

제품은 전문가용으로 설계되어 있으며, 해당 교육을 이수한 공인된 작업자를 통해서만 조작, 유지 보수 및 수리 작업을 진행할 수 있습니다. 이 기술자는 발생할 수 있는 위험에 대해 특별 교육을 받은 상태여야 합니다. 교육을 받지 않은 사람이 제품을 부적절하게 취급하거나 규정에 맞지 않게 사용할 경우에는 기기와 그 보조기구에 의해 부상을 당할 위험이 있습니다.

형식 명칭 및 일련 번호는 형식 라벨에 제시되어 있습니다.

- ▶ 일련 번호를 다음의 표에 옮기십시오. 대리점 또는 서비스 센터에 문의할 경우 제품 제원이 필요합니다.

제품 제원

모델:	SCM 22-A
세대:	01
일련번호:	

1.5 적합성 선언

폐사는 전적으로 책임을 지고 여기에 기술된 제품이 통용되는 기준과 규격에 일치함을 공표합니다. 적합성 증명서 사본은 본 문서 끝 부분에서 확인할 수 있습니다.

기술 문서는 이곳에 기술되어 있습니다.

Hilti Entwicklungsgesellschaft mbH | Zulassung Geräte | Hiltistraße 6 | 86916 Kaufering, DE

2 안전

2.1 전동 공구에 대한 일반적인 안전상의 주의사항

⚠ 경고 해당 전동 공구와 함께 동봉된 모든 안전상의 주의 사항, 지침, 그림 및 기술자료를 숙지하십시오. 다음과 같은 지침 내용을 준수하지 않으면 전기 충격, 화재가 발생하거나 그리고/또는 중상을 입을 수 있습니다. 앞으로 모든 안전상의 주의사항과 지침을 보관하십시오.

안전상의 주의사항에서 사용되는 "전동 공구"라는 개념은 전원에 연결하여 사용하는 전동 공구(전원 케이블 있음) 또는 배터리를 사용하는 전동 공구(전원 케이블 없음)를 의미합니다.

작업장 안전수칙

- ▶ 작업장을 항상 깨끗이 하고 조명이 잘 들도록 하십시오. 어수선한 작업환경 또는 어두운 작업장은 사고를 초래할 수 있습니다.
- ▶ 인화성 액체, 가스 또는 먼지가 있어 폭발 위험이 있는 환경에서는 전동 공구를 사용하지 마십시오. 전동 공구는 먼지나 증기를 점화시킬 수 있는 스파크를 일으킵니다.
- ▶ 전동 공구를 사용할 때, 어린이들이나 다른 사람들이 작업장에 접근하지 못하도록 하십시오. 다른 사람의 방해로 인해 기기를 통제하기 어렵습니다.

전기에 관한 안전수칙

- ▶ 전동 공구의 전원 플러그가 소켓에 잘 끼워져야 합니다. 플러그를 절대 변형시켜서는 안됩니다. 접지된 전동 공구와 함께 아답타 플러그를 사용하지 마십시오. 변형되지 않은 플러그와 적합한 소켓을 사용하면 감전의 위험을 줄일 수 있습니다.
- ▶ 파이프, 히터, 전기레인지, 냉장고와 같은 접지 표면에 신체 접촉을 피하십시오. 신체에 닿을 경우 감전될 위험이 높습니다.



- ▶ 전동 공구가 비에 맞지 않도록 하고 습한 장소에 두지 마십시오. 전동 공구에 물이 들어가면 감전될 위험이 높습니다.
- ▶ 전원 케이블만 잡고 전동 공구를 운반하거나 걸어 놓아서는 안되며, 소켓에서 전원 플러그를 빼낼 때 케이블만 잡은 채로 빼내지 마십시오. 전원 케이블이 열, 오일, 날카로운 모서리 또는 부품의 가동 부위에 접촉하지 않도록 주의하십시오. 손상되거나 서로 꼬인 전원 케이블은 감전 위험을 높입니다.
- ▶ 실외에서 전동 공구를 이용하여 작업할 때, 실외용으로 승인된 연장 케이블만 사용하십시오. 실외용 연장 케이블을 사용하면 감전의 위험을 줄여줍니다.
- ▶ 전동 공구를 습한 환경에서 사용하는 것을 피할 수 없을 경우, 누전 차단기를 사용하십시오. 누전 차단기를 사용하면 감전 위험을 줄일 수 있습니다.

사용자 안전수칙

- ▶ 신중하게 작업하십시오. 작업에 정신을 집중하고 전동 공구를 사용할 때 경솔하게 행동하지 마십시오. 피곤하거나 항정신성 약물, 술 또는 약을 복용시에는 전동 공구를 사용하지 마십시오. 전동 공구 사용 시 이에 유의하지 않을 경우 심각한 부상을 초래할 수 있습니다.
- ▶ 안전 장비를 갖추고 보안경을 착용하십시오. 전동 공구의 종류와 사용에 따라, 먼지 보호 마스크, 미끄럼 방지용 안전 신발, 안전모 또는 귀마개 등과 같은 안전한 보호장비를 착용하면 부상의 위험을 줄일 수 있습니다.
- ▶ 실수로 기기가 작동하지 않도록 주의하십시오. 전동 공구를 전원 그리고/또는 배터리에 연결하기 전, 보관 또는 운반 전에 전동 공구가 스위치 OFF 상태인지 확인하십시오. 전동 공구 운반 시 스위치에 손가락을 대거나 스위치가 켜진 상태에서 전원을 연결하면 사고를 유발할 수 있습니다.
- ▶ 전동 공구의 스위치를 켜기 전, 조정공구 또는 렌치를 제거하십시오. 기기 회전부에 남아있는 공구나 렌치로 인해 부상을 입을 수 있습니다.
- ▶ 작업 시 비정상적인 자세는 피하십시오. 안전한 작업자세가 되도록 하고, 항상 균형을 유지하십시오. 이렇게 하여 예기치 않은 상황에서도 전동 공구를 잘 제어할 수 있습니다.
- ▶ 적합한 작업복을 착용하십시오. 헐렁한 복장이나 장식품을 착용하지 마십시오. 작동하는 기기 가동 부위에 머리, 옷 그리고 장갑이 가까이 닿지 않도록 주의하십시오. 헐렁한 복장, 장식품 혹은 긴 머리가 가동 부위에 말려 들어갈 수 있습니다.
- ▶ 먼지 제거장치나 수거장치를 설치할 수 있는 기기의 경우, 이 장치들이 연결되어 있는지 그리고 제대로 작동되는지를 확인하십시오. 먼지 포집장치 사용은 먼지로 인한 위험을 줄여줄 수 있습니다.
- ▶ 이 전동 공구를 여러번 사용해봤다고 해서 안전하다고 안심하지 말고 전동 공구에 해당하는 안전 규칙을 무시하지 마십시오. 부주의하게 행할 경우 아주 짧은 순간에 중상을 입을 수 있습니다.

전동 공구의 취급과 사용

- ▶ 기기에 과부하가 걸리지 않도록 하십시오. 귀하의 작업에 적합한 전동 공구를 사용하십시오. 적합한 전동 공구를 사용하면, 지정된 성능 한도 내에서 더 효율적으로 안전하게 작업할 수 있습니다.
- ▶ 스위치가 고장난 전동 공구는 사용하지 마십시오. 스위치가 작동되지 않는 전동 공구는 위험하므로, 반드시 수리를 해야 합니다.
- ▶ 기기 세팅을 실행, 액세서리를 교환 또는 기기를 보관하기 전에 컨택터를 전원소켓에서 그리고/또는 탈착식 배터리를 기기에서 빼놓으십시오. 이러한 조치는 실수로 전동 공구가 작동하지 않도록 방지합니다.
- ▶ 사용하지 않는 전동 공구는 어린이들의 손이 닿지 않는 곳에 보관하십시오. 기기 사용에 익숙치 않거나 또는 이 안전수칙을 읽지 않은 사람이 기기를 사용해서는 안 됩니다. 비숙련자가 전동 공구를 사용하면 위험합니다.
- ▶ 전동 공구 및 액세서리를 유의해서 관리하십시오. 기기의 가동 부위가 완벽하게 작동하는지, 끼어 있지 않은지, 혹은 부품이 손상되거나 파손되어 있어 전동 공구의 기능을 저하시키지 않는지 점검하십시오. 기기 사용 전 손상된 부품을 수리하도록 하십시오. 제대로 관리되지 않은 전동 공구는 많은 사고를 유발합니다.
- ▶ 절단기기는 날카롭고 깨끗하게 관리하십시오. 날카로운 절단면이 있고 잘 관리된 절단기기는 끼이는 경우가 드물고 조절하기도 쉽습니다.
- ▶ 본 지침에 따라 전동 공구, 액세서리, 공구 비트 등을 사용하십시오. 이 때 작업 조건과 실시하려는 작업 내용을 고려하십시오. 원래 사용 분야가 아닌 다른 작업에 전동 공구를 사용할 경우, 위험한 상황을 초래할 수 있습니다.
- ▶ 손잡이 및 손잡이 표면은 건조하고 깨끗하게, 그리고 오일과 그리스가 묻어있지 않도록 해야 합니다. 미끄러운 손잡이 및 손잡이 표면은 예상치 못한 상황에서 전동 공구를 안전하게 조작하고 제어할 수 없습니다.

배터리 공구의 취급과 사용

- ▶ 제조회사가 권장한 충전기에만 배터리를 충전시키십시오. 특정한 형식의 배터리를 사용하도록 규정되어 있는 충전기에 다른 배터리를 사용할 경우 화재 발생의 위험이 있습니다.
- ▶ 전동 공구에 적합하게 규정된 배터리만 사용하십시오. 다른 배터리를 사용하면 부상을 입을 수 있고, 화재가 발생할 수 있습니다.
- ▶ 배터리를 사용하지 않을 경우 클립, 동전, 키, 못, 나사 또는 다른 소형 금속 물질로부터 사용하지 않는 배터리를 멀리 떨어뜨려 놓아주십시오. 배터리 간 단락으로 인한 연소 또는 화재를 초래할 수 있습니다.



- ▶ 잘못 사용할 경우, 배터리로부터 전해액이 흘러나올 수 있습니다. 전해액을 직접 만지지 마십시오. 실수로 만졌을 경우, 물로 씻으십시오. 전해액이 눈에 들어갔으면, 의사와 상담하십시오. 배터리로부터 흘러나온 전해액은 피부를 손상시킬 수 있으며, 화재를 발생시킬 수 있습니다.
- ▶ 손상된 배터리 또는 변형된 배터리를 사용하지 마십시오. 손상된 배터리 또는 변경된 배터리는 예상치 못한 상황 및 화재, 폭발 또는 부상 위험을 초래할 수 있습니다.
- ▶ 배터리에서 불꽃이 발생하거나 또는 배터리가 너무 높은 온도에 노출되지 않게 하십시오. 불꽃 또는 온도가 130 °C (265 °F)를 넘으면 폭발을 일으킬 수 있습니다.
- ▶ 충전에 관한 모든 지침을 준수하여 배터리 또는 배터리 공구를 절대 사용 설명서에 제시된 범위를 벗어난 온도에서 충전하지 마십시오. 잘못 충전하거나 허용된 범위를 벗어난 온도에서 충전하면 배터리가 파손되어 화재 발생 위험이 높아질 수 있습니다.

서비스

- ▶ 전동 공구는 반드시 자격을 갖춘 전문가에 의해 그리고 순정 대체부품만 이용하여 수리해야 합니다. 이렇게 하여 기기의 안전성을 계속해서 유지할 수 있습니다.
- ▶ 손상된 배터리를 절대 수리하지 마십시오. 배터리 수리는 제조회사 또는 권한을 위임받은 고객 서비스 센터에서만 이루어져야 합니다.

2.2 모든 톱에 대한 안전상의 주의사항

톱 작업 방식

- ▶ **△ 위험:** 절단 부위와 톱날 근처에 손을 대지 마십시오. 다른 한 손은 보조 손잡이나 모터 하우징을 잡으십시오. 양쪽 손으로 톱을 잡고 있으면, 톱날로 인해 손을 다치지 않습니다.
- ▶ 공작물 아래쪽을 잡지 마십시오. 안전반이 있어도 공작물 아래쪽에서 톱날로 인해 부상을 입을 수 있기 때문입니다.
- ▶ 절단 깊이를 공작물의 두께에 맞게 조절하십시오. 공작물 아래에서 톱날의 톱니가 한 개 이상 보여서는 안 됩니다.
- ▶ 절단하려는 공작물을 절대로 손에 들고 있거나 다리 위에 고정하지 마십시오. 공작물을 고정된 마운트에 안전하게 두십시오. 톱날이 몸에 닿거나 또는 톱날이 걸려서 통제력을 잃는 것을 방지하려면 공작물을 제대로 고정하는 것이 중요합니다.
- ▶ 작업 수행 시, 기기 비트가 보이지 않는 전기 케이블에 닿을 수 있으므로, 전동공구의 절연 손잡이 면만 잡으십시오. 전류가 흐르는 전선과 접촉하게 될 경우 전동공구의 금속 부위를 통해 감전이 될 수도 있습니다.
- ▶ 길이방향 절단 작업을 할 때 항상 립 펜스나 직선형의 모서리 가이드를 사용하십시오. 이렇게 하면 보다 정확한 절단이 가능하며 톱날이 걸릴 위험이 줄어듭니다.
- ▶ 항상 적합한 마운팅 구멍(예: 다이아몬드형 또는 원형)과 정확한 크기의 톱날을 사용하십시오. 톱날 조립 부품에 맞지 않는 톱날은 제대로 회전하지 않으며 제어가 어렵습니다.
- ▶ 절대로 손상되었거나 맞지 않는 톱날, 와셔나 볼트를 사용하지 마십시오. 톱날 디스크와 볼트는 귀하의 톱에 맞도록 최상의 성능과 작업 안전을 위해 특별히 설계된 것입니다.

반동 현상의 원인과 안전상의 주의사항

- 반동력이란 고착되었거나 잘못 고정된 톱날로 인한 갑작스러운 반응으로, 이때 톱이 제어되지 않고 공작물에서 빠져나와 작업자가 있는 방향으로 움직이게 됩니다.
- 톱날이 톱에 걸리거나 끼이게 되면, 톱날이 끼어 움직이지 않게 되고 엔진력으로 인해 톱은 작업자가 있는 방향으로 돌아가게 됩니다.
- 톱날이 작업 중에 끼이거나 잘못 고정되면 뒤쪽 톱날 모서리의 기어이가 재료의 표면에 걸릴 수 있습니다. 이때 톱날은 톱에서 빠져나와 작업자가 있는 방향으로 돌아가게 됩니다.

반동은 톱을 제대로 사용하지 못할 경우 생기는 결과입니다. 다음에 설명한 대로 적당한 예방 조치를 취하면 방지할 수 있습니다.

- ▶ 톱을 양손으로 확실하게 고정시키고 팔을 기기의 반동력을 억제할 수 있는 위치에 놓으십시오. 항상 톱날 옆으로 서서 작업하고 절대로 몸과 일직선이 되게 하지 마십시오. 반동이 생길 경우, 원형 톱이 뒤로 튕길 수 있으나 작업자가 적절한 조치를 취하면 반동력을 제어할 수 있습니다.
- ▶ 톱날이 끼거나 작업을 중단하려면, 톱을 끄고 톱날이 정지상태 이룰 때까지 움직이지 말고 자재에 대고 있으십시오. 톱날이 움직이고 있을 때 톱을 공작물에서 빼내거나 뒤로 당기려고 하지 마십시오. 그렇지 않으면 반동력이 발생할 수 있습니다. 톱날이 끼어서 움직이지 않는 원인을 확인하고 제거하십시오.
- ▶ 공작물에 끼여져 있는 톱을 재시동하려면 톱날을 절단면 가운데에 맞추고 톱니가 공작물에 물려 있지 않은지 확인하십시오. 톱날이 물려 있으면 재시동할 경우 톱날이 공작물 밖으로 나오면서 반동을 일으킬 수 있습니다.
- ▶ 톱날 걸림 또는 반동이 발생하는 위험을 최소화하기 위해 대형 패널로 받쳐주십시오. 대형 패널은 자체의 중량으로 인해 휘어질 수 있습니다. 절단면 근처와 모서리에 양쪽으로 패널을 받쳐주어야 합니다.
- ▶ 무디거나 손상된 톱날을 사용하지 마십시오. 무디거나 제대로 세팅되지 않은 톱날은 너무 좁은 톱 자국으로 인해 과도한 마찰, 톱날의 물림 그리고 반동을 유발합니다.



- ▶ 절단 작업 전에 절단 깊이 및 절단 각도의 위치를 단단히 설정하십시오. 작업 중에 세팅이 달라지면, 톱날이 끼거나 반동력이 발생할 수 있습니다.
- ▶ 벽이 있거나 혹은 다른 보이지 않는 영역에서 절단 작업시에는 특히 조심하십시오. 삽입된 톱날은 절단 작업 시 보이지 않는 물체를 차단하거나 반동을 유발할 수 있습니다.

하부 안전반 기능

- ▶ 매번 사용하기 전에 항상 하부 안전반이 제대로 닫히는지 확인하십시오. 하부 안전반이 자유로이 움직이지 않고 빨리 닫히지 않는 톱은 사용하지 마십시오. 절대로 하부 안전반을 열린 상태로 고정하거나 묶지 마십시오. 실수로 톱이 바닥에 떨어지면 안전반이 휘어질 수 있습니다. 안전반을 뒤로 당기는 레버로 열고, 안전반이 자유로이 움직이는지 그리고 모든 절단 각도와 깊이의 경우 톱날과 다른 부위에 닿지 않도록 확인하십시오.
- ▶ 하부 안전반용 스프링이 제대로 작동하는지 확인하십시오. 하부 안전반과 스프링에 하자가 있으면 톱을 사용하기 전에 수리하십시오. 손상된 부품, 끈적이는 침전물 혹은 축적된 톱밥으로 인해 안전반의 기능에 장애가 생깁니다.
- ▶ "플런지 절단 작업이나 각도 절단 작업" 등 특수한 절단 작업을 할 경우에만 하부 안전반을 손으로 여십시오. 하부 안전반을 뒤로 당기는 레버로 열고 톱날이 공작물 안으로 들어가면 하부 안전반을 다시 놓으십시오. 다른 모든 절단 작업에서는 하부 안전반이 자동으로 작동해야 합니다.
- ▶ 톱을 작업대나 바닥에 놓기 전에 하부 안전반이 톱날을 덮고 있는지 항상 확인하십시오. 보호 장치 없이 톱날이 계속 돌아가면 톱이 절단 방향 반대쪽으로 움직이며 그 경로에 있는 것을 모두 절단합니다. 그러므로 스위치를 끄고 나서 톱날이 완전히 멈출 때까지의 시간을 고려하십시오.

2.3 그 외의 안전상의 주의사항

사용자 안전수칙

- ▶ 공구를 변조하거나 개조해서는 절대로 안됩니다.
- ▶ 귀마개를 착용하십시오. 극심한 소음은 청각 상실을 유발할 수 있습니다.
- ▶ 기기는 항상 해당 안전장치와 함께 작동시키십시오.
- ▶ 손가락의 혈액순환이 잘 되도록 휴식시간 동안 손가락 운동을 하십시오.
- ▶ 본 기기는 교육을 받지 않은 약자가 사용할 수 없습니다.
- ▶ 어린이 손에 닿지 않는 곳에 보관하십시오.
- ▶ 제품은 작업장에서만 켜십시오.
- ▶ 기기의 보관 및 운반 시 배터리를 제거하십시오.
- ▶ 작업 중 제품을 머리 위로 올리지 마십시오.
- ▶ 톱날을 측면에서 눌러서 제품의 작동을 멈추게 하지 마십시오.
- ▶ 기기가 작동 중일 때 고정 플랜지와 고정 볼트를 만지지 마십시오.
- ▶ 톱날이 회전할 때 스펀을 로킹을 위한 푸쉬버튼을 절대로 누르지 마십시오.
- ▶ 기기를 사람이 있는 방향으로 놓지 마십시오.
- ▶ 피드력을 톱날과 작업할 소재에 맞게 조정하여 톱날이 블로킹되지 않고 반동을 일으키지 않도록 하십시오.
- ▶ 금속 칩이 날카로우 부상을 유발할 수 있습니다. 복장을 단단히 여미어 칩이 장갑이나, 신발 또는 복장의 다른 곳에 쌓이지 않도록 하십시오.
- ▶ 금속 칩이 날아가는 곳에 유의하십시오. 금속 칩은 뜨거우므로 화재, 연소 및 부상을 야기할 수 있습니다.
- ▶ 톱날의 뾰족한 끝이 과열되지 않게 주의하십시오.
- ▶ 국가별 작업 안전 유의사항에 주의하십시오.
- ▶ 부상의 위험을 줄이기 위해, Hilti 순정품 액세서리와 공구만 사용하십시오.
- ▶ 낡아 함유된 도로, 일부 목재, 콘크리트/ 조적벽돌/ 수정을 함유한 암석 및 금속과 같은 광물질로부터 나오는 먼지는 건강에 해로울 수 있습니다. 먼지를 흡입하거나 만질 경우, 사용자 또는 근처에 있는 사람에게 기관지 질병이나 알레르기 반응이 나타날 수 있습니다. 딱딱나무 입자 또는 너도밤나무 입자와 같은 특정 종류의 먼지는, 특히 목재 처리용으로 사용하는 첨가제(크롬산염, 목재 부식 방지제)와 결합하여 암을 일으킬 수 있습니다. 석면 물질은 전문기술자만 다룰 수 있습니다. 가능하면 먼지 포집장치를 사용하십시오. 먼지 포집장치의 효율성을 높이려면, 적합한 이동식 먼지 흡입기를 사용하십시오. 먼지의 종류에 따라 필요 시 보호마스크를 착용하십시오. 작업공간을 충분히 환기시키십시오. 가공할 재료에 적용되는 국가별 규정 에 유의하십시오.

전기에 관한 안전수칙

- ▶ 작업을 시작하기 전에, 예를 들면 금속 탐지기를 이용하여 작업장에서 가려져 있거나 덮혀 있는 전기 배선, 가스 파이프 그리고 하수도관이 있는지를 점검하십시오. 예를 들면 실수로 전기 배선을 손상시켰을 때, 기기 외부의 금속부분에 전기가 흐를 수 있습니다. 이는 전기 쇼크로 인한 심각한 위험이 발생할 수 있음을 의미합니다.

배터리의 올바른 사용방법과 취급방법

- ▶ 리튬 이온 배터리의 운반, 보관 및 사용에 대한 특수 지침에 유의하십시오.
- ▶ 배터리를 고열 및 화염 근처에 두지 마십시오. 폭발의 위험이 있습니다.



- ▶ 배터리를 분해하거나 강한 압력 또는 80°C (176°F) 이상의 열을 가하거나 연소시켜서는 안됩니다. 그렇지 않으면 화재위험, 폭발위험 및 부식위험이 있습니다.
- ▶ 손상된 배터리(예를 들면 배터리에 균열, 부러진 부분이 있거나 접점이 휘었거나 뒤로 밀렸거나 당겨짐)는 충전해서도 안되고 계속해서 사용할 수 없습니다.
- ▶ 배터리를 명시되지 않은 다른 기기의 에너지 공급원으로 사용하지 마십시오.
- ▶ 배터리를 잡기에 너무 뜨거운 경우에는 고장일 수 있습니다. 기기를 가연성 소재와 충분한 간격을 유지하면서, 관찰이 가능한 비연소 장소에 설치하고 기기를 냉각시키십시오. 배터리가 식으면 Hilti 서비스 센터에 연락하십시오.

2.4 원형톱에 대한 추가적인 안전상의 주의사항

- ▶ 소형 원형톱은 전원이 켜진 상태에서만 공작물 쪽으로 가져가십시오.
 - ▶ 절단 경로 위/아래에 어떠한 장애물도 있어서는 안 됩니다. 톱으로 볼트, 핀 등을 절단하지 마십시오.
- ▶ 절대로 머리 위쪽에서 원형톱으로 작업하지 마십시오.
- ▶ 측면을 눌러 톱날의 작동을 멈추지 마십시오.
- ▶ 톱니의 빠른 끝이 과열되지 않게 주의하십시오.
- ▶ 항상 절단하고자 하는 모재에 맞는 톱날을 사용하십시오.

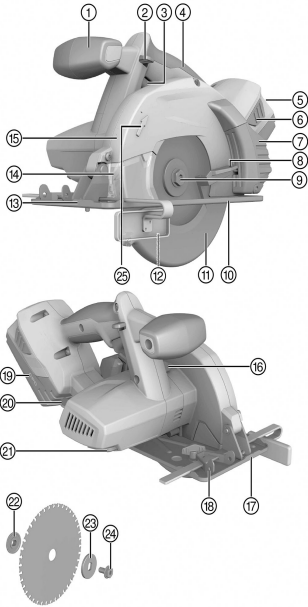
2.5 배터리의 올바른 사용방법과 취급방법

- ▶ 리튬 이온 배터리의 운반, 보관 및 사용에 대한 특수 지침에 유의하십시오.
- ▶ 배터리를 고열, 직사광선 및 화염 근처에 두지 마십시오.
- ▶ 배터리를 분해하거나 강한 압력 또는 80°C 이상의 열을 가하거나 연소시켜서는 안됩니다.
- ▶ 충격을 받은 적이 있거나, 1미터가 넘는 높이에서 떨어진 적이 있거나 혹은 다른 방식으로 손상된 배터리는 절대 사용하거나 충전하지 마십시오. 이러한 경우 항상 Hilti 서비스 센터로 문의해 주시기 바랍니다.
- ▶ 배터리를 잡기에 너무 뜨거운 경우에는 고장일 수 있습니다. 가연성 소재와 충분한 간격을 유지하면서, 관찰이 가능한 비연소 장소에 제품을 설치하고 제품을 냉각시키십시오. 이러한 경우 항상 Hilti 서비스 센터로 문의해 주시기 바랍니다.



3 제품 설명

3.1 제품 개요 1



- ① 보조 손잡이
- ② 스위치ON로크
- ③ ON/OFF 스위치
- ④ 손잡이
- ⑤ 충전 상태 표시 및 고장 표시
- ⑥ 충전 상태 표시 활성화 추가 기능을 갖춘 잠금 해제 버튼
- ⑦ 칩 용기
- ⑧ 회전 보호 안전반 작동 레버
- ⑨ 구동 스피들
- ⑩ 베이스 플레이트
- ⑪ 회전 보호 안전반
- ⑫ 병렬 스톱
- ⑬ 톱날 위치점검
- ⑭ LED/표시창
- ⑮ 보호캡
- ⑯ 스피들 로킹 버튼
- ⑰ 균열 측정기/절단선 점검
- ⑱ 병렬 스톱 클램프
- ⑲ 배터리
- ⑳ 절입 깊이 조절을 위한 클램핑 레버
- ㉑ 알렌키
- ㉒ 마운팅 플랜지
- ㉓ 고정 플랜지
- ㉔ 클램핑 볼트
- ㉕ 회전 방향 화살표

3.2 규정에 맞는 사용

기술된 제품은 배터리 구동식 원형 톱입니다. 금속 또는 금속과 유사한 소재에서 톱질 작업하는 데에 적합합니다.

표기된 정격(예: 직경, 회전수, 두께)에 맞지 않는 톱날, 커팅 디스크, 그라인딩 디스크 및 고탍성유 고속도강(하이 스피드스틸, HSS)을 사용해서는 안됩니다. 목재 및 목재와 유사한 재료, 플라스틱, 석고보드, 석고 패널 그리고 합성소재는 톱질해서 안됩니다.

- ▶ 본 제품에는 모델시리즈 B 22의 Hilti 리튬 이온 배터리만 사용하십시오.
- ▶ 이 배터리에는 Hilti 충전기 C4/36 시리즈만 사용하십시오.

3.3 리튬 이온 배터리 표시

리튬 이온 배터리의 충전 상태 및 기기의 문제 사항은 리튬 이온 배터리의 표시를 통해 나타냅니다. 리튬 이온 배터리의 충전 상태는 배터리 잠금 해제 버튼 둘 중 하나를 누르면 표시됩니다.

상태	의미
4개 LED 점등됨.	충전 상태: 75 % ~ 100 %
3개 LED 점등됨.	충전 상태: 50 % ~ 75 %
2개 LED 점등됨.	충전 상태: 25 % ~ 50 %
1개 LED 점등됨.	충전 상태: 10 % ~ 25 %
1개 LED 깜박임, 기기 작동 준비 상태.	충전 상태: < 10 %
1개 LED 깜박임, 기기 작동 준비 상태되지 않음.	배터리 과열 또는 완전히 방전됨.
4개 LED 깜박임, 기기 작동 준비 상태되지 않음.	공구 과부하 또는 과열.



i 컨트롤 스위치가 조작된 상태에서 컨트롤 스위치에서 손을 떼 후 5초까지는 충전상태를 조회해볼 수 있습니다.

배터리 표시 LED가 점멸할 경우, "고장 시 대책" 장의 지침에 유의하십시오.

3.4 병렬 스톱

외팔 병렬 스톱으로 인해 공작물 모서리에 따라 정확한 절단 및 일정한 레일의 절단이 가능합니다. 병렬 스톱은 베이스 플레이트의 양쪽 면에 설치할 수 있습니다.

3.5 공급품목

원형톱, 톱날, 알렌키, 병렬 스톱, 사용 설명서.

i 안전하게 작동하기 위해서는 순정품 예비 부품 및 소모품만 사용하십시오. 해당 제품에 허용되는 예비 부품, 소모품 및 액세서리는 **Hilti Store** 또는 www.hilti.group에서 확인할 수 있습니다.

3.6 액세서리

고정 플랜지, 마운팅 플랜지, 클램핑 볼트

4 기술자료

4.1 원형톱

	SCM 22-A
정격 전압	21.6V
EPTA-Procedure 01에 따른 무게	4.1kg
톱날 직경	160mm ... 165mm
날 두께	1.2mm
절단폭	1.6mm
톱날-마운팅 구멍	20mm
무부하 회전속도	3,500/min
최대 절단 깊이	57mm
작동 온도	-10 °C ... 50 °C
보관 온도	-30 °C ... 70 °C

4.2 배터리

배터리 모드 전압	21.6V
작동 시 주변 온도	-17 °C ... 60 °C
보관 온도	-20 °C ... 40 °C
충전 시작 시 배터리 온도	-10 °C ... 45 °C

4.3 EN 62841에 따른 소음 정보 및 진동값

이 지침에 제시된 음압 및 진동수준은 표준화된 측정방법에 따라 측정된 것이며, 전동 공구를 서로 비교하기 위한 용도로 사용할 수 있습니다. 음압 및 진동 수준은 노출 정도를 사전에 예측하는 데에도 유용하게 사용할 수 있도록 설계되어 있습니다.

제시된 데이터는 전동 공구의 주된 용도를 나타냅니다. 그러나 전동 공구를 다른 용도로 사용하거나 다른 공구 비트를 사용할 경우 또는 유지보수를 충분히 하지 않은 상태에서는 데이터에 편차가 있을 수 있습니다. 이러한 경우 전 작업시간에 걸쳐 노출이 현저하게 증가할 수 있습니다.

노출을 정확하게 평가하기 위해서는 기기 작동이 멈춰 있거나 또는 작동 중이지만 실제로는 사용하지 않는 시간도 고려해야 합니다. 이러한 경우 전 작업시간에 걸쳐 노출이 현저하게 감소할 수 있습니다.

사용자를 보호하기 위해 음파 그리고/또는 진동이 작용하기 전에 다음과 같은 추가적인 안전 조치를 취하십시오. 전동 공구와 공구 비트의 유지보수, 손을 따뜻하게 유지, 작업순서 정하기 등.



소음 배출 값

	SCM 22-A
소음 수준 (L_{WA})	104dB(A)
소음 출력 수준 허용공차 (K_{WA})	3dB(A)
소음 수준 (L_{pA})	93dB(A)
소음 수준 허용공차 (K_{pA})	3dB(A)

진동 총 값

	SCM 22-A
금속에서 톱질 진동 배출값 ($A_{h, m}$)	0.82m/s ²
허용공차 (K)	1.5m/s ²

5 조작

5.1 작업 준비

5.1.1 배터리 충전

1. 충전하기 전에 충전기의 사용 설명서를 읽으십시오.
2. 배터리 및 충전기의 접점이 청결하고 건조한 상태인지 확인하십시오.
3. 허용되는 충전기에서 배터리를 충전하십시오.

5.1.2 배터리 삽입



주의

단락 또는 배터리 낙하로 인한 부상 위험!

- ▶ 배터리를 끼우기 전에 배터리의 접점 및 제품의 접점에 이물질이 남아 있지 않은지 확인하십시오.
- ▶ 배터리가 제대로 고정되었는지 확인하십시오.

1. 처음으로 사용하기 전, 배터리를 완전히 충전하십시오.
2. 잠기는 소리가 들릴 때까지 배터리를 기기 홀더 안에 끼우십시오.
3. 배터리가 정확하게 설치되어 있는지 점검하십시오.

5.1.3 배터리 제거

1. 배터리의 잠금 해제 버튼을 누르십시오.
2. 기기 홀더에서 배터리를 분리하십시오.

5.1.4 톱날 분리



경고

화상위험 뜨거운 공구, 고정 플랜지 또는 클램핑 볼트 및 날카로운 톱날 모서리로 인한 위험.

- ▶ 치출을 교환할 때에는 보호장갑을 착용하십시오.

1. 배터리를 제거하십시오.
2. 톱날용 클램핑 볼트에 알렌키를 설치하십시오.
3. 스피들 잠금 버튼을 누른 다음, 그대로 누르고 계십시오.
4. 알렌키를 통해 스피들 스톱 버튼이 완전히 안착될 때까지 톱날의 클램핑 볼트를 돌리십시오.
5. 알렌키를 이용하여 클램핑 볼트를 화살표 회전방향으로 돌려서 푸십시오.
6. 클램핑 볼트와 외부 고정 플랜지를 떼어내십시오.
7. 회전 보호 안전반을 옆으로 돌려서 열고 톱날을 분리하십시오.



필요한 경우 세척을 위해 마운팅 플랜지를 빼낼 수 있습니다.



5.1.5 톱날 설치

주의

손상 위험! 톱날이 적합하지 않거나 또는 잘못 사용하면 톱이 손상될 수 있습니다.

- ▶ 해당 톱에 적합한 톱날만 사용하십시오. 톱날 위의 회전방향 화살에 유의하십시오.
- ▶ 허용 회전속도가 제품에 제시된 최고 회전속도 이상인 톱날만 사용하십시오.

고정할 톱날이 기술적인 요구사항에 부합하고 상태가 양호한지 확인하십시오. 날카로운 톱날은 이상적인 톱 절단을 위한 전제조건입니다.

1. 마운팅 플랜지 및 고정 플랜지를 청소하십시오.
2. 마운팅 플랜지를 정확한 방향으로 드라이브 스피들에 끼우십시오.
3. 진동 보호캡을 여십시오.
4. 새 톱날을 끼우십시오.

톱날 및 기기 위에 표시된 회전방향 화살표에 유의하십시오. 서로 일치해야 합니다.

5. 외부 고정 플랜지를 정확한 방향으로 끼우십시오.
6. 클램핑 볼트를 설치하십시오.
7. 톱날용 클램핑 볼트에 알렌키를 설치하십시오.
8. 스피들 고정 헤드를 누르십시오.
9. 알렌키를 화살표 반대 방향으로 돌려서 고정 플랜지를 클램핑 볼트를 이용하여 고정하십시오.
 - ↳ 스피들 스톱 버튼이 맞물려 끼워짐.
10. 처음 사용 전에 톱날이 정확한 위치에 단단하게 설치되었는지 확인하십시오.

5.1.6 절단 깊이 조정하기

1. 절입 깊이 조정을 위한 클램핑 레버를 푸십시오.
2. 제품을 가위 모양으로 들고 클램핑 레버를 조여서 절단 깊이를 설정하십시오.

5.1.7 칩 용기 비우기

경고

부상위험 뜨거운 또는 날카로운 칩으로 인한 위험.

- ▶ 용기를 비울 때에 보호장갑을 착용하십시오.

1. 배터리를 제거하십시오.
2. 용기를 뒤쪽으로 당겨서 빼십시오.
3. 용기를 양쪽으로 젖혀서 내용물을 비우십시오.
4. 용기가 끼워질 때까지 용기를 후드 위로 미십시오.

5.2 작업

5.2.1 스위치 ON

- ▶ 스위치ON로크가 눌러진 상태에서 ON/OFF 스위치를 눌러서 제품의 전원을 켜십시오.

5.2.2 전원 끄기

- ▶ ON/OFF 스위치에서 손을 떼서 기기를 멈추게 하십시오.

5.2.3 균열 있는 부위의 톱 작업

공작물이 밀리지 않도록 하십시오.

톱날이 공작물 아래에서 자유롭게 움직일 수 있도록 공작물을 배치하십시오.

제품에서 ON/OFF 스위치가 꺼져 있는지 확인하십시오.

톱날이 공작물과 접촉하지 않도록 제품을 베이스 플레이트와 함께 공작물 위에 놓으십시오.

1. 배터리를 삽입하십시오.
2. 스위치ON로크가 눌러진 상태에서 ON/OFF 스위치를 눌러서 제품의 전원을 켜십시오.
3. 적당한 작업속도로 금을 따라 공작물을 절단하십시오.



5.2.4 절단 부스러기 통로가 막혔을 때의 작업 순서

1. 배터리를 제거하십시오.
2. 용기를 제거하십시오.
3. 절단 부스러기 통로를 청소하십시오.

필요에 따라 톱날을 분리해야 합니다. → 페이지 213

4. 가동 부위가 고착되지 않고 이상적으로 작동하는지 또는 파손 및 손상된 부품으로 인한 제품의 기능 장애가 없는지 확인하십시오.

6 관리 및 유지보수

경고

배터리가 끼워진 상태에서 부상 위험!

- ▶ 관리 및 수리 작업을 진행하기 전에 항상 배터리를 제거하십시오!

기기 관리

- 공구에 부착된 오염물질을 조심스럽게 제거하십시오.
- 마른 솔로 환기 홀을 조심스럽게 청소하십시오.
- 하우징은 약간 물을 적신 천으로만 닦으십시오. 플라스틱 부품을 손상시킬 수 있으므로 절대로 실리콘이 함유된 보호제를 사용하지 마십시오.

리튬 이온 배터리 관리

- 배터리를 오일 및 그리스가 묻지 않도록 깨끗하게 유지하십시오.
- 하우징은 약간 물을 적신 천으로만 닦으십시오. 플라스틱 부품을 손상시킬 수 있으므로 절대로 실리콘이 함유된 보호제를 사용하지 마십시오.
- 습기가 스며들지 않도록 주의하십시오.

유지보수

- 눈에 보이는 모든 부품은 정기적으로 손상 여부를 점검하고 조작 요소가 아무 문제 없이 작동하는지 점검하십시오.
- 손상되었거나 기능 장애가 있는 경우에는 제품을 작동하지 마십시오. 바로 Hilti 서비스 센터에서 수리받으십시오.
- 관리 및 수리 작업 후 모든 보호장치를 가져와 기능을 점검하십시오.



안전하게 작동하기 위해서는 순정품 예비 부품 및 소모품만 사용하십시오. 해당 제품에 허용되는 예비 부품, 소모품 및 액세서리는 Hilti Store 또는 에서 확인할 수 있습니다. www.hilti.group.

6.1 더스트 캡 청소

- ▶ 깨끗한 마른 걸레를 이용하여, 척 아답타의 더스트 캡을 정기적으로 청소하십시오.
- ▶ 썰링 립을 조심스럽게 깨끗하게 닦아낸 다음, Hilti 그리스를 다시 약간 바르십시오.
- ▶ 썰링 립이 손상되었을 경우, 반드시 더스트 캡을 교환하십시오.

6.2 관리 및 수리작업 후 점검



관리/수리작업 후에 모든 보호기구가 설치되어 있으며 고장 없이 작동하는지 점검해야 합니다.

- ▶ 진동 보호캡을 점검하기 위해서는 작동레버를 조작하여 캡을 완전히 열어야 합니다.
 - ↳ 작동레버를 풀고 난 이후에는 진동 보호캡이 신속하고 완전하게 닫혀야 합니다.

7 배터리 기기 운반 및 보관

운반

주의

운반 시 돌발적으로 작동됨!

- ▶ 제품은 항상 배터리를 장착하지 않은 상태로 운반하십시오!
- ▶ 배터리를 분리하십시오.



- ▶ 배터리를 포장하지 않은 채로 운반해서는 절대 안 됩니다.
- ▶ 기기 및 배터리를 장시간 운반한 후에는 사용하기 전에 손상 여부를 점검하십시오.

보관

⚠ 주의

배터리 결함 또는 방전으로 인한 돌발적인 손상!

- ▶ 제품은 항상 배터리를 장착하지 않은 상태로 보관하십시오!

- ▶ 기기 및 배터리는 최대한 시원하고 건조한 곳에서 보관하십시오.
- ▶ 배터리는 절대 직사광선이 들어오는 곳, 히터 위 또는 유리 뒤쪽에 보관하지 마십시오.
- ▶ 기기와 배터리는 어린이 및 허용되지 않는 사람의 손에 닿지 않도록 하십시오.
- ▶ 기기 및 배터리를 장시간 보관한 후에는 사용하기 전에 손상 여부를 점검하십시오.

8 문제 발생 시 도움말

- ▶ 본 도표에 제시되어 있지 않거나 스스로 해결할 수 없는 문제가 발생한 경우 **Hilti** 서비스 센터에 문의하십시오.

8.1 원형 톱을 작동할 수 없습니다.

장애	예상되는 원인	해결책
LED가 아무것도 나타내지 않습니다.	배터리가 완전하게 삽입되지 않음. 배터리를 방전시키십시오.	▶ 배터리를 삽입하십시오. ▶ 배터리를 충전하십시오.
1개 LED가 깜박입니다.	배터리를 방전시키십시오. 배터리 과열 또는 과냉 상태.	▶ 배터리를 충전하십시오. ▶ 배터리를 주변 온도에 맞추십시오.
4개 LED가 깜박입니다.	원형 톱이 잠금 동안 과부하됨. 과열방지장치.	▶ 컨트롤 스위치에서 손을 떼고 스위치를 다시 조작하십시오. ▶ 원형 톱을 냉각시키고 환기 슬롯을 청소하십시오.

8.2 원형 톱 작동이 가능합니다.

장애	예상되는 원인	해결책
ON/OFF 스위치를 누를 수가 없음 또는 블로킹됨	장애 아님 (안전 기능).	▶ 스위치ON로크를 누르십시오.
회전속도가 갑자기 떨어짐.	톱날 끼임.	▶ 톱날을 기울이지 마십시오.
절단 부스러기가 용기 안에 운송되지 않고 베이스 플레이트 위로 떨어짐.	절단 부스러기 용기가 가득 찬 상태. 절단 부스러기 통로가 막힘.	▶ 칩 용기를 비우십시오. → 페이지 214 ▶ 절단 부스러기 통로를 청소하십시오. → 페이지 215
톱날이 움직이지 않음.	피드력 너무 높음.	▶ 피드력을 줄이고 제품의 전원을 다시 켜십시오.
배터리가 평소보다 빨리 방전됨.	주변 온도가 너무 낮음.	▶ 실온에서 배터리를 서서히 따뜻하게 하십시오.
배터리를 밀어 넣을 때 "이중으로 찰칵하는 소리"가 들리지 않음.	배터리 래치 오염됨.	▶ 배터리 래치를 청소하고 배터리를 다시 끼우십시오.
원형 톱 또는 배터리에서 과도한 열 발생.	전기적 결함 제품이 과부하됨(사용 한계 초과).	▶ 원형 톱의 전원을 즉시 끄십시오. 배터리를 제거한 후 배터리를 관찰하십시오. 배터리를 냉각시키십시오. Hilti 서비스센터에 문의하십시오. ▶ 작업을 시작하기 전에 항상 제시된 제품의 출력값에 유의하십시오. 기술자료를 참조하십시오.



9 폐기

Hilti 기기는 대부분 재활용이 가능한 소재로 제작되었습니다. 재활용을 위해 개별 부품을 분리하여 주십시오. **Hilti**는 대부분의 국가에서 재활용을 위해 노후기기를 수거해 갑니다. **Hilti** 고객 서비스 센터 또는 판매 상담자에게 문의하십시오.

배터리 폐기

배터리를 부적절하게 폐기함으로써 인해 가스 또는 용액이 새어나와 건강상의 피해를 입을 수 있습니다.

- ▶ 손상된 배터리는 전달하지 마십시오!
- ▶ 비전도성 소재로 연결 단자를 막아 두어 단락이 발생하지 않게 하십시오.
- ▶ 배터리가 어린이의 손에 닿지 않도록 폐기하십시오.
- ▶ **Hilti Store**에서 배터리를 폐기하거나 또는 담당 폐기물 처리 업체에 문의하십시오.



- ▶ 전동 공구, 전자식 기기 및 배터리를 일반 가정 쓰레기로 폐기하지 마십시오!

10 RoHS (유해물질 사용 제한 지침)

아래 링크에서 유해물질에 관한 도표를 확인할 수 있습니다. qr.hilti.com/r4891.

RoHS 도표로 이어지는 링크는 본 문서 끝에 QR 코드 형식으로 제시되어 있습니다.

11 제조회사 보증

- ▶ 보증 조건에 관한 질문사항은 **Hilti** 파트너 지사에 문의하십시오.



1 文件相關資訊

1.1 關於此文件

- 初次操作或使用前，請先詳讀此文件。本文件包含安全前提、疑難排解處理和產品使用。
- 請遵守本文件中與產品上的安全說明和警告。
- 操作說明應與產品一起保管，產品交予他人時必須連同操作說明一起轉交。

1.2 已使用的符號說明

1.2.1 警告

警告使用本產品的人員可能發生之危險。採用了以下標示文字：



危險

危險！

- ▶ 此標語警示會發生對人造成嚴重傷害甚至致死的危險情形。



警告

警告！

- ▶ 此標語警示會造成嚴重傷害甚至致死危險的潛在威脅。



注意

注意！

- ▶ 此標語警示可能會發生造成人員受傷，或造成設備及其他財產損壞之危險狀況。

1.2.2 文件中的符號

本文件中採用以下符號：



使用前請閱讀操作說明。



使用說明與其他資訊



處理可回收的材料



不可將電子設備與電池當作家庭廢棄物處置

1.2.3 圖解中的符號

圖解中採用了以下符號：

2

號碼對應操作說明的開始處的圖解

3

編號代表圖解中的操作步驟順序，可能與內文中的步驟有所不同

⑪

項目參考編號用於總覽圖解，並請參閱產品總覽章節中使用的編號



本符號是為了讓您在操作本產品時可以注意某些重點。

1.3 產品專屬符號

1.3.1 符號

產品上會採用下列符號：

n_0

無負載下的額定速率

—

直流電 (DC)

RPM

每分鐘數



	直徑
	鋸片
	無線資料傳輸
Li-Ion	鋰電池
	使用Hilti鋰電池類型系列。請遵守用途一節所提供之資訊。

1.4 產品資訊

產品是針對專業使用者設計，故僅經訓練、認可的人員可操作、維修與維護本產品。必須告知上述人員關於可能遭遇到的特殊危險。若因未經訓練人員操作錯誤或未依照其原本的用途操作，則本產品和它的輔助工具設備有可能會發生危險。

類型名稱和序號都標示於額定銘牌上。

- ▶ 在下方表格中填入序號。與Hilti維修中心或當地Hilti機關聯絡查詢產品相關事宜時，我們需要您提供產品詳細資訊。

產品資訊

機具型號：	SCM 22-A
產品代別：	01
機具序號：	

1.5 符合聲明

基於我們唯一的責任，本公司在此聲明本產品符合適用的指示或標準。本文件結尾處有符合聲明之副本。

技術文件已歸檔：

Hilti Entwicklungsgesellschaft mbH | Tool Certification | Hiltistrasse 6 | 86916 Kaufering, Germany

2 安全性

2.1 一般電動機具安全警告

⚠ 警告 請詳閱本電動機具提供的所有安全警告、指示、圖解和說明。未能遵守以下所有指示可能會造成電擊事故、火災和/或嚴重的傷害。

妥善保存所有警示及說明，以供將來參考。

注意事項中的「機具」係指使用電源（有線）或電池（無線）的電動機具。

工作區域安全

- ▶ 請保持工作區的清潔與採光充足。雜亂而昏暗的工作區會導致意外發生。
- ▶ 勿在容易發生爆炸的環境中使用機具，例如有可燃性液體、瓦斯或粉塵存在的環境。機具產生的火花可能會引燃塵埃或煙霧。
- ▶ 操作機具時，請與兒童及旁人保持距離。注意力不集中時容易發生失控的情形。

電力安全

- ▶ 機具插頭與插座須能互相搭配。勿以任何方式改裝插頭。勿將任何變壓器插頭和與地面接觸（接地）的電動機具搭配使用。未經改裝的插頭以及能互相搭配的插座可減少發生電擊的危險。
- ▶ 避免讓身體碰觸到如管線、散熱器、爐灶與冰箱等與土地或地表接觸之物品。如果您的身體接觸到地表或地面，將增加電擊的危險。
- ▶ 請勿將機具曝露在下雨或潮濕的環境中。若水氣進入機具中將增加觸電的危險。
- ▶ 勿濫用電纜線。勿以電纜線吊掛、拖拉機具或拔下機具插頭。電纜線應避開熱氣、油、銳利的邊緣或移動性零件。電纜線損壞或纏繞會增加發生電擊事故的危險。
- ▶ 於室外操作機具時，須使用適用於戶外的延長線。使用適合戶外使用的延長線可降低觸電的風險。
- ▶ 如果無法避免在潮濕的地點操作機具，請使用漏電斷路器（RCD）保護電源供應器。使用漏電斷路器（RCD）可降低電擊的風險。

人員安全

- ▶ 操作機具時，請提高警覺，注意進行中的工作並善用常識。感到疲勞或受到藥物、酒精或治療的影響時勿使用機具。操作機具時稍不留神就可能造成嚴重的人員傷亡。



- ▶ 穿戴個人防護裝備。請隨時穿戴眼罩。適當使用防塵面罩、防滑鞋、安全帽及耳罩等安全防護配備可減少人員的傷害。
- ▶ 避免不經意的啟動。在接上電源或電池組、抬起或攜帶機具之前，務必確認開關處於關閉的位置。攜帶機具時，如果把手指放在開關上，或在開關開啟時，將機具插上插頭容易發生意外。
- ▶ 啟動機具前，應將所有調整鑰匙或扳手移開。將扳手或鑰匙留在機具的旋轉零件中可能會造成人員傷害。
- ▶ 勿將手伸出過遠。隨時站穩並維持平衡。這可讓您在意外情況發生時，對機具有較好的控制。
- ▶ 穿著適當服裝。請勿穿著寬鬆的衣服或佩戴珠寶。頭髮、衣服與手套應遠離移動性零件。移動性零件可能會夾到寬鬆的衣服、珠寶或長髮。
- ▶ 如果機具可連接吸塵裝置與集塵設備，請連接並適當使用這些設備。使用集塵裝置可降低與粉塵有關的危險。
- ▶ 請勿因頻繁而習慣使用機具便疏於遵守或忽略機具的安全規範。草率使用可能在轉眼間便造成嚴重的傷害。

機具使用與保養

- ▶ 不可強制使用機具。依據用途使用正確的機具。根據設計的速率使用機具可更快速安全地完成工作。
- ▶ 若開關無法啟動或關閉電動工具時，請勿使用電動工具。任何無法以開關控制的機具都很危險且需要維修。
- ▶ 在進行任何調整、更換配件、或貯放電動機具前，請先將插頭拔離插座和 / 或將電池組自電動機具卸下（如可拆卸）。此預防安全措施可降低機具意外啟動的風險。
- ▶ 將閒置的機具貯放在兒童拿不到的地方，勿讓不熟悉或未詳閱本說明的人員操作本機具。機具在未經訓練的使用者手中是很危險的。
- ▶ 維護機具與配件。請檢查移動性零件有無偏移或黏合的情形、零件有無破損，以及任何會影響機具運轉的狀況。如果機具受損，請先維修後再使用。很多意外便是由維護不當的機具造成的。
- ▶ 保持切割機具的銳利與清潔。具銳利切割邊緣的切割機具如果得到適當的維護，便較不會發生黏合的現象，且較容易控制。
- ▶ 遵守本指示說明使用機具、配件和工具組等，並考量工作條件與待進行的工作。將機具用在原目的之外用途可能會造成危險。
- ▶ 保持握把與其表面的乾燥、清潔且不要讓上面出現油漬。握把及其表面濕滑會在意外情況中造成機具無法安全掌控。

電池機具的使用與保養

- ▶ 務必使用原廠指定的充電器進行充電。將適合特定類型電池的充電器使用在其他電池時，會有造成火災的危險。
- ▶ 務必使用機具特別指定的電池匣。使用其他的電池匣可能會造成受傷或火災。
- ▶ 電池匣未使用時，請將其遠離如迴紋針、錢幣、鑰匙、針、固定釘或其他會在電池兩極間形成連結的小型金屬物件。在電池兩極間建立短路可能會造成灼傷或火災。
- ▶ 若使用不當，可能會有液體由電池流出；請避免接觸該液體。若不慎接觸，請以清水沖洗。如果不小心讓液體接觸到眼睛，請立即尋求醫療援助。從電池中滲出的液體，可能會導致過敏或灼傷。
- ▶ 請勿使用損壞或改裝過的電池組或機具。受損或改裝過的電池可能會無法正常運作而造成起火、爆炸或受傷的風險。
- ▶ 請勿將電池組或機具曝露在火源或極端的溫度環境中。曝露在火源或溫度超過130°C (265 °F) 的環境下可能會造成爆炸。
- ▶ 請遵守充電操作說明且不要在說明所載的溫度範圍之外為電池組或機具充電。不當充電或在指定溫度範圍外充電均可能造成電池損壞並提高起火的風險。

維修服務

- ▶ 請將機具交給合格的維修人員進行維修，並使用相同的替代零件。這可確保維護機具安全。
- ▶ 請勿自行維修損壞的電池。損壞的電池僅可由製造商或授權的維修商進行維修。

2.2 所有電鋸的安全說明

切鋸過程

- ▶ **△ 危險：**請保持雙手遠離切割區和鋸片。請用您的另一隻手握住輔助把手或馬達機殼。若以雙手握著電鋸，便不會被鋸片割傷。
- ▶ 請勿將手伸到工件底下。若將手放在工件底下，則當鋸片突出工件下方時防護措施無法發揮作用。
- ▶ 配合工件厚度，調整切割深度。工件底下保持不超過一個完整刀片鋸齒的距離。
- ▶ 請勿將工件物件放在手上或腿上進行切割。使用結實的固定座固定工件。重要的是將工件適當地固定，以儘量降低身體接觸、鋸片卡住或失去控制的風險。
- ▶ 在執行配件工具可能會接觸到隱藏線路之工作時，務必以握住絕緣握把的方式手持機具。接觸帶電的電線也會使電子機具的金屬部件帶電並導致觸電。
- ▶ 在縱向切割時，請一律使用擋塊或直邊引導件。這可更準確的切割並減少鋸片被夾住的情況。



- ▶ 請一律使用正確的鋸片尺寸和合適的軸孔（例如星形或圓形）。無法搭配電鋸硬體的刀片，會導致刀片偏移而失去控制。
- ▶ 請勿使用損壞或錯誤的鋸片墊圈或螺栓。特別為電鋸設計的刀片墊圈和螺栓，可達到最佳效能並確保操作安全。

反作用力 - 原因與適用的安全說明

- 反作用力是由於鋸片鉤住、卡住或未對準而引起的突然反應，導致電鋸不受控制而抬起，並從工件往操作人員方向移動；
- 如果鋸片在封閉的切口中被卡住或夾住，則鋸片刹住，且馬達動力會將電鋸反推至操作人員方向；
- 如果鋸片在鋸切中扭曲或未對準，則鋸片後邊緣上的鋸齒可能會卡在工件表面，導致鋸片脫出切口，並使電鋸往操作人員的方向彈回。

會產生反作用力的原因是使用方式錯誤或不當操作本電鋸。採用如下所述之適當程序可避免此情況的發生。

- ▶ 雙手緊緊握電鋸，並將手臂置於可以吸收反作用力的位置。身體應位於鋸片的側面，但不可和鋸片呈一直線。發生反作用力時，圓鋸可能跳回，但操作人員可採取適當的預防措施來控制反作用力道。
- ▶ 當鋸片卡住，或因任何原因需要中斷切割，請關閉電鋸並停在材料上保持不動，直到鋸片完全停止。電鋸正在切割時，切勿將電鋸移開工件或將電鋸往後拉，則可能產生反作用力。了解並採取更正措施，以排除卡住的原因。
- ▶ 要在工件中重新啟動電鋸時，請將鋸片放置到切口中央，且確認鋸齒沒有卡在材料中。鋸片卡住時，如重新啟動電鋸，則可能將其從工件中移出或引起反作用力。
- ▶ 請以大型控制板支撐，以減少鋸片卡住的反作用力風險。大型控制板會因其自身的重量而下垂。控制板必須支撐於兩側，在切口附近和在邊緣。
- ▶ 勿使用已經鈍化或損壞的鋸片。鋸片的鋸齒鈍化或未正確對準時，如果切口過窄，則會導致摩擦力增加、鋸片卡住和反作用力。
- ▶ 進行切割前，請先鎖緊鋸片深度和鋸片角度調整鎖定機桿。切割時變更設定會讓鋸片黏合，造成電鋸產生反作用力。
- ▶ 在牆上或其他盲蔽區域執行切割時，請格外小心。鋸片切入材料時可能會接觸到隱藏的異物，造成反作用力。

下方防護罩的功能

- ▶ 每次使用前，請檢查下方防護罩是否正確閉合。如果下方防護罩無法自由移動且立即閉合，請勿使用該電鋸。絕不可在下方防護罩於開啟位置時夾住或接合。如果電鋸不慎落在地板上，可能導致下方防護罩彎曲。使用退回桿打開防護罩，並確保防護罩可自由移動，且在所有切割角度和深度均不會碰觸鋸片或其他部件。
- ▶ 檢查下方防護罩的彈簧功能。如果下方防護罩無法正常運作，請在使用前將電鋸維修。損壞的零件、沾黏的沉積物或碎屑堆積皆會導致下方防護罩的運作遲緩。
- ▶ 只能在特殊切割時才能用手打開下方防護罩，如「進刀切割和角切」。當鋸片沒入工件時，立即用退回桿打開下方防護罩，然後將其放開。在其他所有鋸切作業時，下方防護罩應自動運作。
- ▶ 切勿在下方防護罩未覆蓋鋸片的情況下，將電鋸放置在工作台或地板上。未受保護和續轉的鋸片會使電鋸逆著切割方向移動，並鋸切途中的一切。請注意電鋸的續轉時間。

2.3 其他安全指示

人員安全

- ▶ 不可改裝本機具。
- ▶ 請配戴耳罩。暴露於噪音環境下會導致聽力受損。
- ▶ 操作本機具時限使用專屬安全裝置。
- ▶ 請在工作中的休息時間放鬆雙手並運動手指，以改善手指的血液循環。
- ▶ 本機具不應由未受特殊訓練且經驗不足的人員使用。
- ▶ 將機具放在兒童拿不到的地方。
- ▶ 請勿在產品未置於工作場所前將其啟動。
- ▶ 貯放或搬運機具之前請先將電池移除。
- ▶ 請勿於頭上方使用本產品。
- ▶ 請勿對鋸片側邊施力以中斷產品運轉。
- ▶ 機具運轉時，請勿碰觸凸緣或固定螺栓。
- ▶ 鋸片旋轉時，嚴禁壓下起子軸鎖定開關。
- ▶ 切勿將機具指向他人。
- ▶ 調整施在鋸片及正在切割之基材上的壓力，讓刀片不會失速，造成反作用力。
- ▶ 金屬碎屑 / 切片非常尖銳，易使人受傷。請將衣物扣好以確保金屬碎屑或切片不會掉到手套、鞋子或衣服裡。
- ▶ 請注意金屬切片飛落的位置。金屬切片非常燙，可能會引起火災或造成燙傷及割傷。



- ▶ 避免鋸齒尖端過熱。
- ▶ 遵守國家健康與安全要求。
- ▶ 為降低受傷的危險，僅可用Hilti原廠機具及配件。
- ▶ 像是含鉛塗料、部份木材、含矽混凝土 / 石材 / 石頭、礦物與金屬等基材所產生的粉塵可能對人體有害。操作人員與旁觀者接觸或吸入粉塵可能會引起過敏及 / 或造成呼吸問題或其他疾病。像是橡木與山毛櫸木材的粉塵已列為致癌物質，尤其是當它們使用調濕塗料（鉻酸鹽、木材防腐劑）時。包含石綿之基材務必由專人處理。可能的話，請連接除塵系統。若要提高收集粉塵的效率，請使用適合的真空吸塵器。請依照指示，穿戴適合過濾工作粉塵的口罩。確保工作場所良好的通風。請依照國家法規處理您作業的基材。

電力安全

- ▶ 開始工作前，請先檢查工作區域（例如使用金屬探測器）以確保工作場所是否有隱藏的電纜線、瓦斯管或水管。例如，當不小心損害電纜線時，機具外部的金屬零件可能會導電。這會大大增加發生電擊意外的危險。

小心處理和使用電池

- ▶ 遵守適用於鋰電池之運送、存放與使用的特別指南。
- ▶ 請勿讓電池暴露在高溫下並且遠離火焰。否則會有爆炸風險。
- ▶ 請勿拆解、擠壓或焚燒電池，且不可將電池置放在溫度超過80°C（176°F）的環境中。與腐蝕性物質接觸會有發生火災、爆炸或受傷的風險。
- ▶ 請勿繼續使用或充電受損的電池（例如有龜裂、破損、彎曲、接觸點凹陷或突起）。
- ▶ 請勿將此電池作為其他未指定電動機具或設備之電源。
- ▶ 若電池溫度過高無法觸摸，表示電池可能已經毀損。此時，可將機具置於可隨時觀察並靜置冷卻的非易燃位置，同時遠離易燃物質。請在電池冷卻後聯絡Hilti維修中心。

2.4 圓鋸的其他安全說明

- ▶ 待圓鋸啟動後才可讓鋸片與工件接觸。
 - ▶ 鋸切路徑的工件上下方均不可有任何障礙物。請勿切割螺絲、鋼釘或類似物體。
- ▶ 請勿朝上使用圓鋸。
- ▶ 請勿試圖以對側面施壓的方式將鋸片煞停。
- ▶ 避免鋸齒尖端過熱。
- ▶ 請務必使用適合欲切割之基材的鋸片。

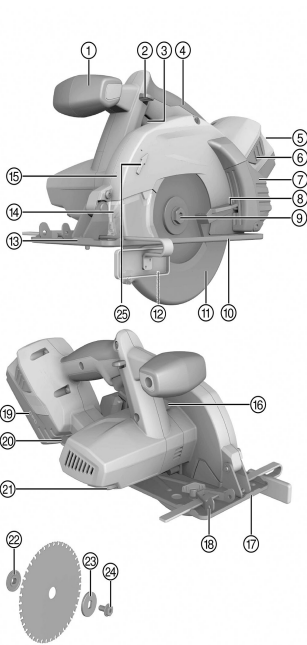
2.5 電池的使用與保養

- ▶ 請遵守適用於搬運、貯放和使用鋰電池的特殊法規和操作說明。
- ▶ 請勿讓電池暴露在高溫下、讓陽光直接照射或接觸火焰。
- ▶ 請勿拆解、擠壓或焚燒電池，且不可將電池置放在溫度超過80°C的環境中。
- ▶ 請勿使用或充電受到機構性衝擊、從高處摔落或有損壞跡象之電池。在此情況下，務必聯絡Hilti維修中心。
- ▶ 若電池溫度過高無法觸摸，表示電池可能已經毀損。此時，可將產品置於可隨時觀察並靜置冷卻的非易燃位置，同時遠離易燃物質。在此情況下，務必聯絡Hilti維修中心。



3 說明

3.1 產品總覽



- ① 輔助握把
- ② 開啟聯鎖裝置拆卸鈕
- ③ On/Off開關
- ④ 握把
- ⑤ 充電狀態和故障指示燈
- ⑥ 帶有其他功能的拆卸鈕 (充電狀態顯示啟動)
- ⑦ 碎屑收集裝置
- ⑧ 旋轉防護套操作機桿
- ⑨ 軸心
- ⑩ 底座
- ⑪ 旋轉防護套
- ⑫ 鋸齒
- ⑬ 鋸片位置指示器
- ⑭ LED / 檢視窗
- ⑮ 防護套
- ⑯ 主軸鎖定開關
- ⑰ 切割線指示燈
- ⑱ 鋸齒夾
- ⑲ 電池
- ⑳ 切割深度調校的夾緊機桿
- ㉑ 六角扳手
- ㉒ 安裝凸緣
- ㉓ 夾緊凸緣
- ㉔ 固定螺柱
- ㉕ 旋轉方向箭頭

3.2 用途

此處所述產品為充電式圓鋸。其設計用於切割金屬與類金屬材質。

不可使用未符合規格 (例如直徑、旋轉速度、厚度) 的鋸片, 或高合金鋼材 (HSS鋼材) 製成的切割及研磨碟片或刀片。不可使用鋸片切割木質或類木質基材、塑膠、石膏板、石膏纖維板及合成基材。

- ▶ 本產品限使用B 22系列Hilti鋰電池。
- ▶ 以上電池限使用C4/36系列Hilti電池充電器。

3.3 鋰電池顯示幕

鋰電池上的顯示幕會表示鋰電池的充電狀態和機具的功能故障。按下兩個電池拆卸鈕的其中一個後, 將會顯示鋰電池的充電狀態。

狀態	意義
4個LED亮起。	充電狀態: 75 %至100 %
3個LED亮起。	充電狀態: 50 %至75 %
2個LED亮起。	充電狀態: 25 %至50 %
1個LED亮起。	充電狀態: 10 %至25 %
1個LED閃爍, 表示機具已可使用。	充電狀態: < 10 %
1個LED閃爍, 表示機具不可使用。	電池過熱或已完全放電。
4個LED閃爍, 表示機具不可使用。	機具已過載或過熱。

按下控制開關然後放開控制開關超過5秒後, 將無法顯示電池充電狀態。
若電池充電狀態LED燈閃爍, 請遵守「故障排除」章節所提供的指示。



3.4 鋸柵 (平行導規)

使用單臂鋸柵可以沿著工件邊緣精準切割，或分出平均的寬度以供切割。
鋸柵可安裝在底盤的任一側。

3.5 配備及數量

圓鋸、鋸片、六角扳手、鋸柵、操作說明。



為確保操作的安全及可靠性，請務必使用原廠Hilti備件與耗材。要選購Hilti認可的備件、耗材和配件，請至Hilti Store或網站：www.hilti.group。

3.6 配件

夾緊凸緣、固定凸緣、固定螺栓。

4 技術資料

4.1 圓鋸

	SCM 22-A
額定電壓	21.6 V
重量 (依據EPTA程序01)	4.1 kg
鋸片直徑	160 mm ... 165 mm
鋸片碟片厚度	1.2 mm
切口寬度	1.6 mm
鋸片軸尺寸	20 mm
無負載下額定轉速	3,500 rpm
最大切割深度	57 mm
操作溫度	-10 °C ... 50 °C
貯放溫度	-30 °C ... 70 °C

4.2 電池

電池操作電壓	21.6 V
操作時的環境溫度	-17 °C ... 60 °C
貯放溫度	-20 °C ... 40 °C
電池充電啟動溫度	-10 °C ... 45 °C

4.3 噪音資訊和震動值 (依據EN 62841)

操作說明中所提供之音壓和震動值已參照標準測量，並可用來比較不同機具之噪音。它們也可作為噪音量的初步評估。

提供之資料表示機具主要應用時之數值。若機具應用於不同之用途，搭配不同的配件工具或在保養不良的情況下，其數據會有所不同。在作業過程中，這會大幅提高其噪音量。

當機具關閉，或開啟但未進行任何作業時也應列入考量，才能準確評估噪音量。在作業過程中，這會大幅降低其噪音量。

確認其他安全措施，以保護操作員不受噪音和 / 或震動影響，例如：保養機具與其配件、操作前保持雙手溫暖、作業型式之安排等。

震動值

	SCM 22-A
聲功率級數 (L _{WA})	104 dB(A)
無法判定的聲功率級數 (K _{WA})	3 dB(A)
音壓級數 (L _{pA})	93 dB(A)
無法判定的音壓級數 (K _{pA})	3 dB(A)



總震動

	SCM 22-A
金屬切割的震動噪音值 ($A_{h, M}$)	0.82 m/s ²
無法判定 (K)	1.5 m/s ²

5 操作

5.1 工作場所的準備工作

5.1.1 為電池充電

1. 電池充電前，請閱讀充電器的操作手冊。
2. 確認電池的接點和充電器的接點清潔且乾燥。
3. 請使用經認可的充電器對電池充電。

5.1.2 置入電池



注意

有受傷的危險 因短路或電池掉落！

- ▶ 置入電池前，請確認電池的接點及產品的接點上無任何異物。
- ▶ 確認電池已確實咬合。

1. 初次使用前，請將電池完全充電。
2. 將電池裝入電池托盤，直到聽見咬合時發出的喀啦聲。
3. 請檢查電池是否安裝牢固。

5.1.3 卸下電池

1. 按下電池上的兩顆拆卸鈕。
2. 將電池從裝置的托盤取下。

5.1.4 移除鋸片 2



警告

有燙傷的危險！高熱的配件機具、夾緊凸緣或固定螺栓與鋸片的尖銳邊緣具危險性。

- ▶ 更換刀片時請配戴手套。

1. 卸下電池。
2. 將六角扳手插入鋸片固定螺栓。
3. 按下主軸鎖定開關，並按住不動。
4. 用六角扳手轉動鋸片固定螺栓直到主軸鎖定開關完全卡住為止。
5. 朝旋轉箭頭方向轉動六角扳手，鬆開固定螺栓。
6. 從外側凸緣卸下固定螺栓。
7. 將旋轉防護套擺動到側邊將其開啟，然後卸下鋸片。



如有需要，您可以拆下固定凸緣進行清潔。

5.1.5 安裝鋸片 3



注意

有損壞的危險！不適用或未正確安裝的鋸片可能會造成電鋸損壞。

- ▶ 僅能使用此電鋸適用的鋸片。依鋸片上的旋轉方向箭頭使用。
- ▶ 僅可使用最大額定速率至少等於產品最大運轉速度的鋸片。



檢查欲安裝的刀片是否符合技術規格要求，且已磨利。欲有完美切割，鋒利的鋸片為最基本的必要條件。

1. 清潔固定凸緣及夾緊凸緣。
2. 從正確方向將固定凸緣安裝至軸心。



3. 打開旋轉防護套。
4. 安裝新鋸片。



依鋸片和機具上的旋轉方向箭頭使用。此兩者必須相互對應。

5. 從正確方向安裝外側的凸緣。
6. 插入固定螺栓。
7. 將六角扳手插入鋸片固定螺栓。
8. 按下主軸鎖定開關。
9. 朝旋轉箭頭的反方向轉動六角扳手，以固定螺栓緊固夾緊凸緣。
 - ↳ 主軸鎖定開關咬合。
10. 使用機具前，請先檢查鋸片是否已確實裝入並完全鎖緊。

5.1.6 調整切割深度

1. 鬆開切割深度調校夾緊機桿。
2. 以剪刀式運動提起產品，以關閉夾緊機桿的方式設定到想要的切割深度。

5.1.7 清空碎屑收集裝置



警告

有受傷的危險！高熱或尖銳的金屬切片 / 碎屑具危險性。

- ▶ 在清理碎屑收集裝置時請戴上防護手套。

1. 卸下電池。
2. 將碎屑收集裝置從機具向後拉出。
3. 將碎屑收集裝置打開後清空其內容物。
4. 將碎屑收集裝置推至護罩上直到定位。

5.2 工作

5.2.1 開啟開關

- ▶ 按下安全鎖的同時，按下On/Off按鈕將產品開啟。

5.2.2 關閉開關

- ▶ 鬆開On/Off開關將機具停住。

5.2.3 沿線切割



將工件固定以防止移動。

將工件放好，讓鋸片可在工件下移動順暢。

檢查確認機具上的On/Off開關位在關閉位置。

將鋸片底盤的前段放在工件上，但不要让刀片接觸到工件。

1. 置入電池。
2. 按下安全鎖的同時，按下On/Off按鈕將產品開啟。
3. 以合適的速度帶著產品在工件上沿著切割線移動。

5.2.4 碎屑 / 粉塵通道阻塞時的程序

1. 卸下電池。
2. 卸下碎屑收集裝置。
3. 清潔碎屑 / 灰塵通道。



必要時，請移除鋸片。→ 頁次 225

4. 觀察機器上的旋轉零件是否運作正常，轉動時會不會卡住。檢查是否有零件損壞，是否有任何會影響產品正常運作的異常現象。



6 維護和保養

警告

電池裝入時有受傷的危險！

- ▶ 進行維護及保養前，請務必卸下電池！

機具維護及保養

- 小心地清除頑強的髒污。
- 請使用乾燥的刷子小心清潔通風口。
- 僅能使用微濕軟布清潔外殼。勿使用含硅樹脂的清潔或亮光劑，因為可能會造成塑膠零件損壞。

鋰電池的保養

- 避免電池沾上油脂。
- 只能使用微濕軟布清潔外殼。勿使用含硅樹脂的清潔或亮光劑，因為可能會造成塑膠零件損壞。
- 避免濕氣進入。

維護

- 定期檢查外部零件和控制元件有無損壞跡象，並確認它們運作正常。
- 如果有損壞跡象或任何零件功能故障，請不要操作本產品。請將產品立刻交付Hilti維修中心進行維修。
- 清潔及保養後，裝上所有防護套或保護裝置並檢查功能是否正常。



為確保操作的安全及可靠性，請務必使用原廠Hilti備件與耗材。您可以在Hilti Store或網站：選購Hilti認可的備件、耗材和配件。www.hilti.group。

6.1 清潔防塵套

- ▶ 定期使用乾燥而清潔的布清潔夾頭上的防塵套。
- ▶ 請小心擦拭清潔其密封口，然後再稍微上Hilti潤滑油。
- ▶ 請特別注意，若密封口受到損壞，一定要更換防塵套。

6.2 清潔與維修後的檢查



在清潔或維修後，請檢查所有安全裝置均有安裝且正常作用。

- ▶ 要檢查旋轉防護套，請移動防護套操作機桿以完全打開防護套。
 - ↳ 鬆開防護套操作機桿後，必須迅速並完全關閉旋轉防護套。

7 充電式機具的搬運與貯放

搬運

注意

搬運時意外啟動！

- ▶ 搬運產品時務必卸下電池！
- ▶ 卸下電池。
- ▶ 切勿以堆疊（分散，未受到保護）的方式運送電池。
- ▶ 長途搬運後，在使用前請檢查機具與電池是否有損壞。

設備的貯放

注意

電池故障或漏液造成的意外損害！

- ▶ 儲存產品時務必將電池卸下！
- ▶ 請儘可能將機具與電池貯放於陰涼乾燥處。
- ▶ 請勿將電池貯放於日光直射處、加熱裝置旁或窗台上。
- ▶ 請將機具與電池貯放於乾燥且兒童或未授權的人員無法觸及的地點。
- ▶ 長時間貯放後，在使用前請檢查機具與電池是否有損壞。



8 故障排除

▶ 若您遇到未列出的問題或是無法自行排除的問題，請聯絡Hilti維修中心。

8.1 圓鋸未正常運作。

故障	可能原因	解決方法
LED無顯示。	電池沒有完全置入。 電池已放電。	▶ 置入電池。 ▶ 為電池充電。
1個LED閃爍。	電池已放電。 該電池過熱或過冷。	▶ 為電池充電。 ▶ 將電池置於正確的環境溫度內。
4個LED閃爍。	圓鋸暫時過載。 過熱防護斷電系統已啟動。	▶ 鬆開控制開關，接著再按一次。 ▶ 讓圓鋸冷卻並清潔通風口。

8.2 圓鋸正常運作。

故障	可能原因	解決方法
無法按下On / Off按鈕，亦即按鈕已鎖住。	非故障（安全功能）。	▶ 按下安全鎖。
運轉速度突然急速下降。	鋸片卡住。	▶ 請勿將鋸片傾斜至一側。
未將碎屑 / 切片運輸至碎屑集中器，因而掉落至底盤。	碎屑集中器已滿。 碎屑彈出器溝槽阻塞。	▶ 清空碎屑收集裝置。→ 頁次 226 ▶ 清潔彈出器。→ 頁次 226
鋸片失速。	電鋸推進壓力過高。	▶ 降低推進壓力再重新啟動產品。
電池較一般電池壽命短。	周遭環境溫度極低	▶ 將電池放在室溫下緩慢升溫。
電池咬合時沒有發出兩聲「喀啦」聲。	電池上的卡榫太髒。	▶ 清潔卡榫並重新安裝電池。
圓鋸或電池變的很燙。	電力故障。 產品已超載（超出其應用限制）。	▶ 立刻關閉圓鋸。請取下電池並置於可隨時觀察的位置。待其冷卻後。聯絡Hilti維修中心。 ▶ 使用前，請注意產品的額定功率和效能，以確認是否適合目前的工作。請參閱「技術資料」章節。

9 廢棄設備處置

Hilti機具或設備所採用的材料大部分均可回收再利用。材料在回收前必須正確地分類。在許多國家中，您可以將舊機具及設備送回Hilti進行回收。詳情請洽Hilti維修中心，或當地Hilti代理商。

電池處置

不當處理電池會造成有害健康之氣體或液體。

- ▶ 請勿以郵寄方式寄送電池！
- ▶ 將電池端子蓋上不導電物質（例如絕緣膠帶）以避免短路。
- ▶ 請將電池棄置於兒童無法觸及的地方。
- ▶ 請將該電池送交Hilti Store處理，或參考所在地的垃圾處理管轄機構或公共健康與安全機關之處理說明。



- ▶ 請勿將機具、電子設備或電池當作一般家用廢棄物處理！

10 RoHS (有害物質限制指令)

按一下本連結可前往危險物質表：qr.hilti.com/r4891。

您可在文件最後找到QR碼格式的RoHS表連結。

11 製造商保固

- ▶ 如果您對於保固條件有任何問題，請聯絡當地Hilti代理商。



1 文档信息

1.1 关于该文档

- 首次操作或使用前，请阅读本文档。这是安全、无故障地操作和使用产品的前提条件。
- 请遵守本文档中以及产品上的安全说明和警告。
- 请务必将本操作说明与本产品保存在一起，确保将操作说明随产品一起交给他人。

1.2 使用符号的说明

1.2.1 警告

警告是为了提醒您在处理或使用此产品时会发生的危险。使用以下信号词：



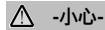
危险！

- ▶ 用于让人们能够注意到会导致严重身体伤害或致命的迫近危险。



警告！

- ▶ 用于提醒人们注意可能导致严重或致命伤害的潜在危险。



小心！

- ▶ 用于提醒人们注意可能导致轻微人身伤害、设备损坏或其他财产损失的潜在危险情形。

1.2.2 文档中的符号

本文档中使用下列符号：

	请在使用之前阅读操作说明。
	使用说明和其他有用信息
	处理可回收材料
	不得将电气设备和电池作为生活垃圾处置

1.2.3 图示中的符号

图示中使用了下列符号：

	这些编号指本操作说明开始处的相应图示。
	图示中的编号反映操作顺序，可能与文本中描述的步骤不同。
	概览图示中使用了项目参考号，该参考号指的是产品概览部分中使用的编号。
	这些符号旨在提醒您在操作本产品时要特别注意的某些要点。

1.3 取决于产品的符号

1.3.1 符号

产品上可以使用下列符号：

n_0	无负荷下的额定转速
—	直流电 (DC)
RPM	每分钟转数



	直径
	锯片
	无线数据传输
Li-Ion	锂离子电池
	使用 Hilti 锂离子电池类型系列。请遵守该章节中给出的信息，标题为 预期用途 。

1.4 产品信息

产品设计适用于专业用户，只有经过专门训练的授权人员才允许操作、维修和维护本产品。必须将任何可能的危险专门告知该人员。不按照既定用途使用或由未经培训的人员不正确地使用本产品及其辅助设备可能会带来危险。

型号名称和序列号印在铭牌上。

- ▶ 在下表中填写序列号。在联系 Hilti 维修中心或当地 Hilti 机构询问产品时，将要求您提供产品的详细信息。

产品信息

型号：	SCM 22-A
分代号：	01
序列号：	

1.5 符合性声明

按照我们单方面的责任，我们声明本产品符合下列适用指令和标准：一致性声明副本位于本文档结尾处。

技术文档在此处归档：

Hilti Entwicklungsgesellschaft mbH | Tool Certification | Hiltistrasse 6 | 86916 Kaufering, Germany

2 安全

2.1 一般电动工具安全警告

⚠ 警告 请阅读本电动工具随附的所有安全警告、说明、图示和技术规范。不遵守下列所有操作说明可能会导致电击、火灾和/或严重人身伤害。

请保存所有安全警告和操作说明，以供将来参考。

在所有下列的警告中术语“电动工具”指市电驱动(有线)电动工具或电池驱动(无线)电动工具。

工作区域安全

- ▶ 保持工作区域清洁和良好照明。杂乱和黑暗的区域容易导致事故。
- ▶ 不要在爆炸性环境中操作电动工具，例如有易燃液体、气体或灰尘。电动工具会产生可以点燃这些灰尘或烟雾的火花。
- ▶ 在操作电动工具时，要令儿童和旁观者远离工作现场。万一分心，可能会使您失去对电动工具的控制。

电气安全

- ▶ 电动工具(设备)插头必须匹配电源插座。切勿以任何方式改动插头。对于接地的电动工具(设备)，不要使用任何适配器插头。使用未经改动的插头和匹配的电源插座可以大大减少电击危险。
- ▶ 避免人体接触接地表面，如管道、散热片和冰箱。如果您的身体接地，则会增加电击危险。
- ▶ 不要将电动工具暴露在雨水或潮湿环境中。电动工具进水将会增加电击危险。
- ▶ 不要滥用电缆。切勿使用电缆运送、拉动或拔出电动工具。保持电缆远离高温、油、锋利边缘或运动部件。电缆损坏或缠绕会增加电击危险。
- ▶ 当在户外操作电动工具时，应使用经认可适合户外操作的加长电缆。使用适合户外使用的电缆可减少电击危险。
- ▶ 如果在潮湿环境下操作电动工具是不可避免的，应使用剩余电流动作保护器(RCD)。使用 RCD 可减小电击危险。

人身安全

- ▶ 保持警觉，注意您正在进行的工作，并在操作电动工具的过程中，应利用自己的判断能力。当您疲劳或受到药物、酒精或医疗影响时，请不要使用电动工具。当操作电动工具时，瞬间的分心都可能导致严重的人身伤害。



- ▶ 使用个人防护装备。一定要戴上护目装置。安全装置，诸如适当条件下使用防尘面具、防滑安全鞋、安全帽、听力防护等装置能减少人身伤害。
- ▶ 防止电动工具意外启动。在连接至电源和/或电池组、拿起或搬运电动工具之前，应确保开关处于“关闭”位置。将手指放在开关上搬运电动工具或在开关处于“打开”位置时接通电源，都可能会导致事故发生。
- ▶ 在打开电动工具之前，必须拿掉任何调整键或扳手。让扳手或调整键留在电动工具的旋转部件上可能会导致人身伤害。
- ▶ 不要操之过急。应时刻保持正确的站姿和平衡。这在意外情况下能够更好地控制电动工具。
- ▶ 应确保正确着装。不要穿着松垮的衣服或佩戴首饰。让头发和衣服远离运动部件。松垮的衣服、首饰或长发卡在运动部件中。
- ▶ 如果提供有用于连接除尘和集尘设施的装置，应确保将它们连接好并正确使用。使用除尘装置可以减少与灰尘相关的危险。
- ▶ 经常使用工具能令您获得较高的熟练度，但不能因此掉以轻心和忽视工具安全准则。一次不慎操作就会在瞬间导致重伤。

电动工具的使用和维护

- ▶ 不要强制使用电动工具。针对您的应用场合使用正确的电动工具。正确的电动工具在其额定设计值范围内将能够更好和更安全地工作。
- ▶ 如果通过开关不能使其打开和关闭，则请不要使用电动工具。任何不能通过开关进行控制的电动工具都是危险的，必须对其进行修理。
- ▶ 在进行任何调整、更换配件或存放电动工具之前，应从电源上断开插头和/或从电动工具上拆下电池组（若可拆卸）。此预防性安全措施可减少意外启动电动工具的危险。
- ▶ 将不用的电动工具存放在儿童拿不到的地方，并且不要让不熟悉电动工具或其操作说明的人员操作电动工具。未经培训的用户操作电动工具是危险的。
- ▶ 维护电动工具和配件。检查是否存在运动部件失调或卡滞、部件断裂和任何其它影响电动工具操作的情况。如果存在损坏，则在使用之前应修理电动工具。许多事故都是由于电动工具维护不良造成的。
- ▶ 保持切削工具锋利和清洁。带锋利切削刀的切削工具如果维护得当，很少会发生卡滞且更容易控制。
- ▶ 按照使用说明书，考虑作业条件和进行的作业来使用电动工具、附件和工具的刀头等。将电动工具用于指定用途以外的场合会导致危险。
- ▶ 使手柄和抓握面保持干燥、清洁且没有油脂。如果手柄和抓握面打滑，将无法在意外情况下安全操作或控制本工具。

无绳（电池操作）工具/设备的使用和维护


- ▶ 充电时只能使用制造商指定的充电器。适合某种类型电池组的充电器如果被用于为另一类型电池组充电，则可能会带来火灾危险。
- ▶ 只能使用专用电池组为电动工具供电。使用任何其它电池组可能会带来人身伤害和火灾。
- ▶ 当电池组不用时，应使其远离其它金属物体，例如纸夹、硬币、钥匙、钉子、螺钉或其它小的金属物体，以免造成短路。如果电池端子被短路，则会造成人员烧伤或火灾。
- ▶ 如果持续滥用电池，则可能会造成液体从电池中喷射出来；注意避免接触到液体。如果意外接触到液体，应用水冲洗。如果液体接触眼睛，除了用大量清水冲洗外，还应立即就医。从电池中喷射出来的液体会导致疼痛或灼伤。
- ▶ 不要使用损坏或改装过的电池组或工具。损坏或改装过的电池会造成不可预测的情形，导致火灾、爆炸或受伤风险。
- ▶ 不要将电池组或工具暴露在明火或过高的温度中。暴露在明火或超过 130 °C (265 °F) 温度中可能导致爆炸。
- ▶ 遵守所有充电说明，且不要在使用说明规定的温度范围之外对电池组或工具充电。充电不正确或在规定温度范围之外充电会损坏电池并增加火灾风险。

保养

- ▶ 将您的电动工具送交专业维修人员，使用同样的备件进行修理。这样才能确保维持电动工具（设备）的安全性。
- ▶ 切勿擅自维修损坏的电池组。仅可由制造商或授权服务提供商执行电池组的维修。

2.2 有关所有圆锯的安全说明

锯切过程

- ▶  危险：应保持双手远离切割区域和锯条。用另一只手握紧辅助手柄或电动机壳体。双手握紧圆锯时不会被锯片割伤。
- ▶ 不要将锯伸入工件下方进行锯切。防护罩无法保护您免受工件下方的锯片的伤害。
- ▶ 根据工件厚度调节锯切深度。在工件的下方应不能看到锯齿的全部长度。
- ▶ 切勿单手或把持工件或放在腿上。应将工件固定在坚固的支架上。重要的是牢牢固定住工件，以最大限度地减少身体接触，降低锯片卡住或失控的风险。



- ▶ 如果配套工具的工作区域可能接触到隐藏的线束，只能握住电动工具的绝缘把手表面进行操作。接触到带电导线会使电动工具的金属件带电，从而使操作者受到电击。
- ▶ 纵向切割时，请始终使用挡块或直边导轨。这可改善切割的精度，并降低粘锯的可能性。
- ▶ 请始终使用尺寸正确且带合适定位孔（比如星形或圆形）的锯片。与圆锯安装硬件不匹配的锯片将会离心运行，从而失去控制。
- ▶ 切勿使用损坏或不正确的锯片垫圈或螺栓。锯片垫圈和螺栓专为您的圆锯而设计，以获得最佳的性能和操作安全。

反冲 - 原因及相应安全说明

- 反冲是锯片被钩住、夹住或未对准的一种突然反应，这会导致圆锯失控地脱离工件朝操作人员方向移动；
- 当锯片在封闭的锯口中被钩住或卡住时，圆锯会被锁止且被电力推向操作人员；
- 如果锯片在锯切中扭转或未对准，则锯片后边缘上的齿可能会卡在工件表面，从而导致锯片从锯口中移出，且圆锯朝操作人员方向弹回。

锯片使用不当和/或操作程序或条件不正确都可能会导致反冲。反冲可以通过采取以下预防措施加以避免。

- ▶ 双手紧紧握住圆锯，将手臂置于可以吸收反冲力的位置。身体应站在锯条的一侧，切勿与锯条在一条线上。发生反冲时，圆锯可能向后跳，但操作人员可以采取适当的预防措施来控制反冲力。
- ▶ 如果锯片卡住，或出于任何原因中断操作时，请关闭圆锯，使其在物料中保持不动，直至锯片完全停下来。当锯条运动时，切勿试图从工件中移走锯或向后拔动锯，否则锯条会发生反冲。查找并采取正确的纠正措施消除锯片夹住的原因。
- ▶ 在工件中重新启动锯时，将锯条置于锯口中心，检查并确认锯齿未切入工件中。如果锯片被夹住，则可能在重新启动圆锯时导致锯片从工件中移出或产生反冲。
- ▶ 支撑住大型面板，以降低因锯片被夹住而产生反冲的风险。大型面板在其自身重量下有下陷的趋势。必须在靠近锯口和边缘的两侧都支撑住面板。
- ▶ 不要使用不锋利/钝化或损坏的锯条。如果锯片的锯齿变钝或未对齐，则可能会因为锯口过窄而导致摩擦力增大，导致锯片被夹住和反冲。
- ▶ 锯切前，先拧紧锯片深度和锯片角度调节锁紧杆。如果锯条正在切割时，设置发生改变，锯条会卡滞，导致发生反冲。
- ▶ 当锯入墙壁或其它盲区时，应极其小心。因为锯进入物料时可能会碰到隐藏障碍，导致发生反冲。

下部防护罩的功能

- ▶ 每次使用前，请检查下部防护罩是否正确关闭。若摆式防护罩不能自由运动和即刻闭合，则不得操作圆锯。切勿在打开的位置夹住或系紧下部防护罩。如果圆锯意外掉落，则下部防护罩可能会弯曲。用回拉杆打开防护罩并确保防护罩自由移动且在任意切割角度和深度下都不会触碰到锯片或其他部件。
- ▶ 检查下部防护罩的弹簧功能。如果下部防护罩和弹簧不能正常工作，请在使用圆锯前进行维护。损坏的零件、粘性沉积物或堆积的碎屑都会令下部防护罩反应延迟。
- ▶ 在特殊切割时，比如“切入和切角”，仅可用手打开下部防护罩。一旦锯片切入工件，就用回拉杆打开下部防护罩，然后松开回拉杆。对于所有其他锯切工作，下部防护罩应自动工作。
- ▶ 请勿在下部防护罩未遮盖锯片的情况下将圆锯放在工作台或地面上。未受保护的后锯片会逆着切割方向移动圆锯，并锯切任何挡在它前面的东西。同时注意圆锯的惯性运转时间。

2.3 附加的安全说明

人身安全

- ▶ 不允许对电动工具进行改装。
- ▶ 戴上护耳装置。如果直接暴露在噪音中，则可能会导致听力受损。
- ▶ 只能将工具与其配套的安全装置一起使用。
- ▶ 在工间休息期间，可放松双手和锻炼手指，以改善手指的血液循环。
- ▶ 本电动工具不能由未接受特殊培训的无经验人员使用。
- ▶ 将电动工具放到儿童接触不到的地方。
- ▶ 置于工作场所之前，不要打开产品开关。
- ▶ 在存储或运输电动工具之前，必须拆下电池。
- ▶ 不要使用本产品进行高空作业。
- ▶ 不要尝试通过对锯片施加侧向压力来对本产品进行制动。
- ▶ 电动工具运行时不得触摸夹紧用法兰或夹紧螺钉。
- ▶ 当锯片在旋转时，切勿按下驱动主轴锁止按钮。
- ▶ 切勿将电动工具引向他人。
- ▶ 调节对锯片和所锯切材料施加的压力，以免锯片停止，否则可能出现反冲。
- ▶ 金属锯屑非常锋利，因此可能造成伤害。使您的衣物保持封闭，以免金属锯屑进入手套、鞋子或您所穿衣物的任何其他部位。
- ▶ 注意金属锯屑飞溅的位置。锯屑非常热，可能引起火灾或造成人身伤害，例如烫伤或割伤。



- ▶ 避免锯条齿尖过热。
- ▶ 遵守国家健康和安​​全要求。
- ▶ 为了降低伤害风险，请仅使用 Hilti 原装配件和配件工具。
- ▶ 一些材料产生的灰尘，例如含铅油漆、某些木屑、混凝土/砖石建筑/含二氧化硅的石块、矿物以及金属，可能对人体有害。接触或吸入这些灰尘可能会导致操作者或旁观者出现过敏性反应和/或呼吸疾病或其他疾病。某些种类的灰尘还属于致癌物质，例如橡木和山毛榉木灰尘，特别是在带木材调节添加剂（铬酸盐、木材防腐剂）时。含石棉的材料只能由专业人员进行处理。请尽可能使用除尘装置。为达到高水平的除尘效果，应使用合适的真空吸尘器。如有指示，佩戴适用于所产生粉尘类型的呼吸器。确保工作场所良好通风。遵守有关工作材料的国家要求。

电气安全

- ▶ 在开始工作之前，应检查工作区域（例如使用金属探测器）以确保没有隐藏的电缆或煤气管和水管。如果有电缆意外受损，则电动工具的外部金属部件可能会因接触而带电。这会导致严重的电击危险。

小心处理和使用电池

- ▶ 遵守适用于锂离子电池的运输、存放和使用的专用指南。
- ▶ 不得将电池暴露在高温或明火环境下。会有爆炸危险。
- ▶ 不要分解、挤压或焚烧电池，不要将其暴露在高于 80 °C (176 °F) 的温度条件下。接触腐蚀性物质会带来火灾、爆炸或受伤危险。
- ▶ 切勿继续使用损坏的电池（例如出现裂纹、部件断裂、触点弯曲或被推入/拉出的电池）或尝试对其充电。
- ▶ 不要将电池用作其它非指定电动工具或设备的电源。
- ▶ 如果电池因过热而无法拿住，则表示电池可能有故障。在这种情况下，将电动工具放到不易燃的地方，远离易燃材料，在此对电池进行观察并使其冷却。在电池冷却后，联系 Hilti 服务部门。

2.4 有关园锯的附加安全说明

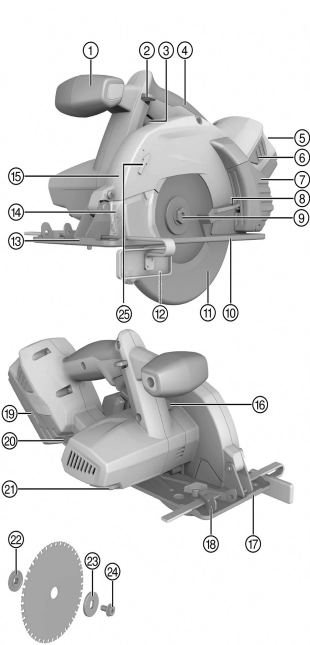
- ▶ 只有当园锯打开时，才可使锯片与工件接触。
 - ▶ 工件上部和下部的锯割路径上不得存在障碍物。不得锯割螺钉、钉子或类似物体。
- ▶ 切勿使用园锯进行高空作业。
- ▶ 切勿试图通过施加侧向压力停住锯片。
- ▶ 避免锯片齿尖过热。
- ▶ 务必使用适用于待锯割材料的锯片。

2.5 电池的使用和维护

- ▶ 遵守与锂离子电池的运输、储存和使用相关的特殊规定和适用说明。
- ▶ 不要将电池暴露在高温、直射阳光或明火环境下。
- ▶ 请勿拆开、挤压或烧毁电池，不要让它们暴露于超过 80 °C 的高温下。
- ▶ 如果电池受到过物理冲击、从高处跌落过或表现出损坏迹象，则不得使用电池或为其充电。在这种情况下，请务必联系您的 Hilti 维修中心。
- ▶ 如果电池发热烫手，则可能有故障。在这种情况下，将产品放在不易燃的地方，远离易燃材料，一边观察电池情况，一边等待其冷却。在这种情况下，请务必联系您的 Hilti 维修中心。



3.1 产品概述



- ① 辅助把手
- ② 接通联锁装置解锁按钮
- ③ “打开/关闭”开关
- ④ 把手
- ⑤ 充电状态和故障指示灯
- ⑥ 释放按钮，带附加功能(充电状态显示屏激活)
- ⑦ 锯屑收集器
- ⑧ 摆式防护罩操纵杆
- ⑨ 主轴
- ⑩ 底座
- ⑪ 摆式防护罩(下部防护罩)
- ⑫ 防护装置
- ⑬ 锯条位置指示器
- ⑭ LED/观察窗
- ⑮ 锯片防护罩(上部防护罩)
- ⑯ 主轴锁止按钮
- ⑰ 锯割线指示器
- ⑱ 防护夹
- ⑲ 电池
- ⑳ 用于调整锯切深度的夹紧杆
- ㉑ 内六角扳手
- ㉒ 安装用法兰
- ㉓ 夹紧用法兰
- ㉔ 夹紧螺钉
- ㉕ 箭头指示的旋转方向

3.2 预期用途

所述的产品是充电式圆锯。它设计用于锯切金属或与金属相似的材料。

禁止使用与给定规格(例如直径、转速、厚度)不相符的锯片，禁止使用由高合金钢(HSS 钢)制成的切削/磨削盘或片。不得使用该圆锯锯切木料或仿木材料、塑料、石膏板、石膏纤维板及复合材料。

- ▶ 请仅将 Hilti B 22 系列锂离子电池与本产品一起使用。
- ▶ 请仅使用 Hilti C4/36 系列电池充电器为这些电池充电。

3.3 锂离子电池显示屏

锂离子电池的充电状态和电动工具的故障由锂离子电池显示屏指示。按下两个电池释放按钮中的一个后，显示锂离子电池的充电状态。

状态	含义
4 个 LED 亮起。	充电状态：75% 至 100%
3 个 LED 亮起。	充电状态：50% 至 75%
2 个 LED 亮起。	充电状态：25% 至 50%
1 个 LED 亮起。	充电状态：10% 至 25%
1 个 LED 闪烁，电动工具处于备用状态。	充电状态：< 10%
1 个 LED 闪烁，电动工具未处于备用状态。	电池过热或完全放电。
4 个 LED 闪烁，电动工具未处于备用状态。	电动工具过载或过热。

i 按下控制开关 5 秒，松开开关之后，将不会显示电池的充电状态。
如果电池显示屏 LED 闪烁，请按照“故障排除”章节中提供的说明进行操作。



3.4 锯栅 (平行导向装置)

使用单臂锯栅可沿着工件边缘进行精确切割，或切割出带均匀宽度的条状。锯栅可安装在底座的任意一侧。

3.5 提供的部件：

园锯、锯片、内六角扳手、防护装置、操作说明。



为确保安全和可靠的操作，仅限使用喜利得原装备件和消耗品。Hilti 批准用于配合产品使用的备件、消耗品和配件可到您当地的 **Hilti Store** 购买或通过以下网址在线订购：www.hilti.group。

3.6 配件

夹紧法兰、固定法兰、夹紧螺钉。

4 技术数据

4.1 园锯

	SCM 22-A
额定电压	21.6 V
重量 (按照 EPTA 程序 01)	4.1 kg
锯片直径	160 mm ... 165 mm
锯片圆盘厚度	1.2 mm
锯口宽度	1.6 mm
锯片心轴尺寸	20 mm
无负荷下的额定转速	3,500 rpm
最大切割深度	57 mm
工作温度	-10 °C ... 50 °C
存放温度	-30 °C ... 70 °C

4.2 电池

电池工作电压	21.6 V
工作环境温度	-17 °C ... 60 °C
存放温度	-20 °C ... 40 °C
电池充电起始温度	-10 °C ... 45 °C

4.3 噪音信息和振动值按照 EN 62841 标准

这些说明中给出的声压和振动值按照标准化测试的要求测得，可用于比较一种电动工具与另一种电动工具。它们还可用于初步评价受振动影响的程度。

提供的数据代表本电动工具的主要应用。但是，如果将电动工具用于不同的应用、使用不同的配套工具或维护不良，则数据可能不同。这可能会显著增加操作者在整个工作期间受振动影响的程度。

对受振动影响程度的准确估计还应考虑当关闭电动工具或当它运行但实际未进行工作时的情况。这可能会显著减小操作者在整个工作期间受振动影响的程度。

此外，应确定附加安全措施，以保护操作者免受噪音和/或振动影响，例如：正确维护电动工具和配套工具、保持双手温暖、制订合理的工作计划等。

噪声排放值

	SCM 22-A
声功率级 (L_{WA})	104 dB(A)
声功率级的不确定性 (K_{WA})	3 dB(A)
声压级 (L_{pA})	93 dB(A)
声压级的不确定性 (K_{pA})	3 dB(A)



	SCM 22-A
在金属中锯切的振动排放值 ($A_{h, M}$)	0.82 m/s ²
不确定性 (K)	1.5 m/s ²

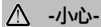
5 操作

5.1 工作现场的准备工作

5.1.1 为电池充电

1. 为电池充电之前，请阅读充电器的操作说明。
2. 确保电池和充电器上的触点均清洁、干燥。
3. 使用认可的充电器为电池充电。

5.1.2 插入电池



-小心-

电池短路或跌落 有导致受伤的危险！

- ▶ 插入电池之前，确保产品上的触点以及设备上的触点均无异物。
- ▶ 确保电池接合正确。

1. 在首次使用电池之前，要给电池完全充电。
2. 将电池推入电池座中，直至听到它接合的“咔嚓”声。
3. 检查并确认电池已可靠就位。

5.1.3 拆下电池

1. 按下电池上的释放按钮。
2. 将电池从设备的电池座中拔出。

5.1.4 取下锯片



-警告-

烫伤风险。高温配件工具、夹紧法兰或夹紧螺钉以及锯片的锋利边缘会带来危险。

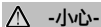
- ▶ 更换锯片时应佩戴防护手套。

1. 拆下电池。
2. 将内六角扳手插进锯片夹紧螺钉。
3. 按下主轴锁止按钮并保持住。
4. 用内六角扳手旋转锯片夹紧螺钉，直至主轴锁止按钮完全接合。
5. 按照箭头指示的旋转方向转动内六角扳手，释放夹紧螺钉。
6. 从外部夹紧用法兰上取下夹紧螺钉。
7. 通过回转至一侧打开摆式防护罩，然后取下锯片。



如有需要，可取下安装用法兰进行清洁。

5.1.5 安装锯片



-小心-

损坏风险！锯片不合适或安装不当可能损坏圆锯。

- ▶ 只能使用适合本圆锯的锯片。遵守锯片上箭头指示的旋转方向。
- ▶ 请仅使用额定最高允许转速不低于本产品规定的最高转速的锯片。




检查并确保要安装的锯片符合技术要求且足够锋利。锋利的锯片对于精确切割是必需的。

1. 清洁安装用法兰和夹紧用法兰。
2. 将安装用法兰正确无误地安装到心轴上。
3. 打开摆式防护罩。



4. 安装新的锯片。

 遵守锯片和电动工具上箭头指示的旋转方向。它们必须一致。

5. 以正确的方式安装外部夹紧用法兰。
6. 插入夹紧螺钉。
7. 将内六角扳手插进锯片夹紧螺钉。
8. 按下主轴锁止按钮。
9. 以与按箭头指示的旋转方向相反的方向转动内六角扳手来固定夹紧用法兰和夹紧螺钉。
 - ↳ 接合主轴锁止按钮。
10. 使用电动工具之前，检查并确保锯片已正确就位并可可靠固定。

5.1.6 调整切割深度

1. 释放切割深度调整夹紧杆。
2. 以剪式运动提起本产品，通过闭合夹紧杆设置所需的锯切深度。

5.1.7 清空锯屑收集器



-警告-

人身伤害的危险！高温或锋利的金属锯屑会带来危险。

- ▶ 清空锯屑收集器时，戴上防护手套。

1. 拆下电池。
2. 将锯屑收集器从工具上向后拉下。
3. 将锯屑收集器的两部分转开，然后清空其中的锯屑。
4. 将锯屑收集器推到防护罩上，直到其接合入位。

5.2 工作

5.2.1 打开

- ▶ 按住安全锁，同时按下“打开/关闭”按钮以打开本产品。

5.2.2 关闭

- ▶ 释放“打开/关闭”开关，停止机器。

5.2.3 沿着线切割



固定工件，以防其移动。

放置工件，使锯片能在其下方自由转动。


检查以确保电动工具上的“打开/关闭”开关处于“关闭”位置。

将圆锯底板的前部放到工件上，但不要使锯片与工件接触。

1. 插入电池。
2. 按住安全锁，同时按下“打开/关闭”按钮以打开本产品。
3. 以适当的速度沿着工件上的切割线引导本产品。

5.2.4 锯屑/粉尘通道堵塞时应采取的步骤

1. 拆下电池。
2. 拆下锯屑收集器。
3. 清洁锯屑/粉尘通道。

 必要时拆下锯片。→ 页码 236

4. 检查是否存在运动部件失调或卡滞、部件断裂和任何其它可能影响设备本产品工作的情况。



6 维护和保养



-警告-

插入电池时存在人身伤害危险！

- ▶ 执行维护和保养任务之前，请务必先取出电池。

本工具的维护和保养

- 小心地清除顽固污渍。
- 使用干燥的刷子小心清洁通风孔。
- 请仅使用略湿的布清洁壳体。不要使用含硅清洁剂，否则可能腐蚀塑料件。

锂离子电池的保养

- 确保电池远离油和油脂。
- 请仅使用略湿的布清洁壳体。不要使用含硅清洁剂，否则可能腐蚀塑料件。
- 注意避免湿气侵入。

维护

- 定期检查所有可见部件和控制器是否出现损坏迹象，确保其全部正常工作。
- 如果发现损坏迹象或如果有部件发生故障，不要操作本产品。立即将产品交由 Hilti 维修中心修复。
- 清洁和维护之后，安装所有护板或保护装置，检查并确认其正常工作。



为确保安全和可靠的操作，仅限使用喜利得原装备件和消耗品。Hilti 批准用于配合产品使用的备件、消耗品和配件可到您当地的 **Hilti Store** 购买或通过以下网址在线订购：www.hilti.group。

6.1 清洁防尘罩

- ▶ 使用干燥、干净的抹布定期清洁夹头上的防尘罩。
- ▶ 小心地擦拭密封唇以对其进行清洁，然后再次用 Hilti 润滑脂轻轻地对其进行润滑。
- ▶ 当密封唇损坏时，必须更换防尘罩。

6.2 清洁和维护之后的检查

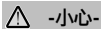


清洁或维护之后，检查并确认所有安全装置均已安装且正常工作。

- ▶ 通过移动防护罩操纵杆将防护罩完全打开，以检查摆式防护罩。
 - ↳ 当释放防护罩操纵杆时，必须快速完全关闭摆式防护罩。

7 运输和存放无绳工具

运输



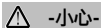
-小心-

运输途中的意外启动！

- ▶ 运输产品前务必将电池取出！

- ▶ 拆下电池。
- ▶ 切勿松散、未加保护地运输大批量电池。
- ▶ 在长时间运输后使用前，检查工具和电池是否损坏。

存放



-小心-

电池故障或泄漏导致的意外损坏！

- ▶ 存放产品前务必将电池取出！

- ▶ 将工具和电池存放在尽量凉爽和干燥的地方。
- ▶ 切勿将电池存放在阳光直射位置、加热单元上或窗玻璃后。
- ▶ 将工具和电池存放在儿童或非授权人员无法接近的干燥位置。
- ▶ 工具和电池经过长期存放后，在使用之前，检查其是否受损。



8 故障排除

► 如果您碰到的问题未在此表中列出或您无法自行实施补救措施，请联系 Hilti 服务部门。

8.1 圆锯未处于正常工作状态。

故障	可能原因	解决方案
LED 无指示。	电池未完全插入。	► 插入电池。
	电池放电。	► 为电池充电。
1 个 LED 闪烁。	电池放电。	► 为电池充电。
	电池过热或过冷。	► 将电池调整到正确的环境温度。
4 个 LED 闪烁。	圆锯短时间过载。	► 释放控制开关，然后再次将其按下。
	过热保护切断功能已经启动。	► 使圆锯冷却下来，然后清洁出风口。

8.2 圆锯处于正常工作状态。

故障	可能原因	解决方案
不能按下打开/关闭按钮，即按钮被锁止。	不是故障 (安全功能)。	► 按下安全锁。
运行速度突然明显下降。	锯条卡滞。	► 不要倾斜锯片。
锯屑没有被送入锯屑收集器中，因此落到底板上。	锯屑收集器已满。	► 排空锯屑收集器。→ 页码 237
	锯屑排出器通道堵塞。	► 清洁排出器。→ 页码 237
锯条停止。	锯进给压力过高。	► 降低进给压力，重新打开产品开关。
电池比平常更快耗尽。	非常低的环境温度。	► 允许电池缓慢加热到室温。
未听到电池接合的“双咔嚓声”。	电池上的固定凸耳脏污。	► 清洁固定凸耳，然后重新安装电池。
圆锯或电池变得非常热。	电气故障。	► 立即关闭圆锯。取出电池并仔细观察。使其冷却下来。与 Hilti 中心联系。
	本产品过载 (超出应用极限)。	► 使用本产品之前，注意其额定功率和性能，即检查其是否适用于手头的工作。参见“技术数据”章节。

9 废弃处置

大部分用于 Hilti 工具和设备生产的材料是可回收利用的。在可以回收之前，必须正确分离材料。在很多国家，您的旧工具、机器或设备可送至 Hilti 进行回收。敬请联系 Hilti 维修中心或 Hilti 代表获得更多信息。

电池处置

电池处置不当可能会造成漏气或漏液，最终导致健康危害。

- 不得通过邮寄方式发送电池！
- 用非导电材料 (比如绝缘带) 包住端子，以防止短路。
- 在儿童接触不到的地方处置电池。
- 请至 Hilti Store 处置电池，或咨询当地政府下属的垃圾处置或公共健康和安全机构，以获取处置说明。



- 不得将电动工具、电子设备或电池作为生活垃圾处置！

10 RoHS (有害物质限制)

单击链接跳转到有害物质表：qr.hilti.com/r4891。
文档末尾以二维码形式提供指向 RoHS 表的链接。



- ▶ 如果您有保修条件方面的问题，请联系您当地的 Hilti 公司代表。



EC Declaration of Conformity | UK Declaration of Conformity



Manufacturer:
Hilti Corporation
Feldkircherstraße 100
9494 Schaan | Liechtenstein

Importer:
Hilti (Gt. Britain) Limited
1 Trafford Wharf Road, Old Trafford
Manchester, M17 1BY

SCM 22-A (01)

Serial Numbers: 1-9999999999

2006/42/EC | Supply of Machinery (Safety)
Regulations 2008

EN 62841-1:2015

EN 62841-2-5:2014

2014/30/EU | Electromagnetic Compatibility
Regulations 2016

EN 55014-1:2017 +
A11:2020

EN 55014-2:2015

2011/65/EU | The Restriction of the Use of
Certain Hazardous Substances in Electrical and
Electronic Equipment Regulations 2012

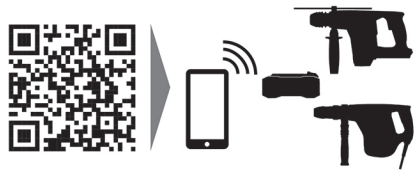
Dr. Tahar Zrilli
Head of Quality and Process Management
Business Area Electric Tools & Accessories

Schaan, 27.07.2021

Tassilo Deinzer
Executive Vice President
Business Unit Power Tools & Accessories



Hilti Corporation
LI-9494 Schaan
Tel.:+423 234 21 11
Fax:+423 234 29 65
www.hilti.group



2033298