

HILTI

DX 5

Magyar



1 A dokumentáció adatai

1.1 A dokumentumról

- Üzembe helyezés előtt olvassa el ezt a dokumentumot. Ez a biztonságos munkavégzés és a hibamentes kezelés előfeltétele.
- Vegye figyelembe a dokumentumban és a terméken található biztonsági utasításokat és figyelmeztetéseket.
- Ezt a használati utasítást mindig tárolja a termék közelében, és a gépet csak ezzel az utasítással együtt adja tovább harmadik személynek.

1.2 Jelmagyarázat

1.2.1 Figyelmeztetések

A figyelmeztetések a termék használata során előforduló veszélyekre hívják fel a figyelmet. A következő jelzőszavakat alkalmazzuk szimbólummal együtt:



VESZÉLY! Ezzel a szóval hívjuk fel a figyelmet egy közvetlenül fenyegető veszélyre, amely súlyos személyi sérülést vagy halált okoz.



FIGYELMEZTETÉS! Ezzel a szóval hívjuk fel a figyelmet egy olyan lehetséges veszélyre, amely súlyos testi sérüléshez vagy halálhoz vezethet.



VIGYÁZAT! Ezzel a szóval hívjuk fel a figyelmet egy lehetséges veszélyhelyzetre, amely könnyebb személyi sérüléshez vagy anyagi kárhoz vezethet.

1.2.2 A dokumentációban használt szimbólumok

A következő szimbólumokat használjuk a jelen dokumentációban:



Használat előtt olvassa el a használati utasítást



Alkalmazási útmutatók és más hasznos tudnivalók

1.2.3 Az ábrákon használt szimbólumok

Az ábrákon a következő szimbólumokat használjuk:



Ezek a számok a jelen utasítás elején található ábrákra vonatkoznak



A számozás a munkalépések sorrendjét mutatja képekben, és eltérhet a szövegben található munkalépések számozásától



Az **áttekintő** ábrában használt pozíciószámok a **termék áttekintésére szolgáló** szakasz jelmagyarázatában lévő számokra utalnak



Ez a jel hívja fel a figyelmét arra, hogy a termék használata során különös odafigyeléssel kell eljárnia.

1.3 Termékhez kötődő szimbólumok

1.3.1 Szimbólumok

Kiegészítőleg a következő szimbólumokat használjuk:



Figyelem! Vegye figyelembe az utasításokat.



A készülék üzemeltetése során mindig viseljen védősisakot.



A készülék üzemeltetése során mindig viseljen védőszemüveget.



A készülék üzemeltetése során mindig viseljen fülvédőt.

1.3.2 Szimbólumok a terméken

A következő szimbólumokat használjuk a terméken:



Fekete lakat vörös háttéren a burkolaton: A kezelőgombon a kioldáshoz, a lefűvátógáz-dugattyúvisszavezető egység szétszerelésekor.



Fehér lakat fekete háttéren a szegvezetőn, ill. a szegtáron: A szegvezető kireteszelőgombján.

1.3.3 Kijelzőábrák

A kijelzőn a következő ábrák jelenhetnek meg:

	Ez a szimbólum az akkumulátor töltöttségének szintjét jelzi. Ha az akkumulátor lemerül, a karbantartás szimbóluma jelenik meg.
	Ez a szimbólum jelzi, hogy a Bluetooth be van-e kapcsolva. Ha nem jelenik meg a szimbólum a kijelzőn, a Bluetooth ki van kapcsolva.
	Ez a szimbólum jelzi, hogy mikor esedékes a következő tisztítás. Egy szegmens 500 beütést jelöl. Összesen 5 szegmens van, amely 2500 beütést jelent.
	Ez a szimbólum jelzi, ha karbantartás esedékes. Öt év vagy 30000 beütés után, illetve az akkumulátor lemerülését követően jelenik meg. Javaslat: forduljon a Hilti Szervizhez.

1.4 Termékinformációk

A **Hilti** termékeket kizárólag szakember általi használatra szánták és a készüléket csak engedéllyel rendelkező, szakképzett személy használhatja, javíthatja. Ezt a személyt minden lehetséges kockázati tényezőről tájékoztatni kell. A termék és tartozékai könnyen veszélyt okozhatnak, ha nem képzett személy dolgozik velük, vagy nem rendeltetésszerűen használják őket.

A típusjelölés és a sorozatszám a típus táblán található.

- ▶ Jegyezze fel a sorozatszámot a következő táblázatba. Amennyiben kérdéssel fordul a képviselőnkhez vagy a szervizhez, szüksége lesz ezekre a termékadatokra.

Termékadatok

Szegbeverő készülék	DX 5 DX 5 GR DX 5 SM
Generáció	01
Sorozatszám	

1.5 Megfelelőségi nyilatkozat

Kizárólagos felelősségünk tudatában kijelentjük, hogy ez a termék megfelel az érvényben lévő irányelveknek és szabványoknak. A megfelelőzési nyilatkozat másolatát a dokumentáció végén találja.

A műszaki dokumentáció helye:

Hilti Entwicklungsgesellschaft mbH | Zulassung Geräte | Hiltistraße 6 | 86916 Kaufering, DE

2 Biztonság

2.1 Biztonsági tudnivalók

Alapvető biztonsági szempontok

⚠ FIGYELMEZTETÉS! Olvasson el minden biztonsági tudnivalót és utasítást. A biztonsági tudnivalók és utasítások betartásának elmulasztása áramütéshez, tűzhez és/vagy súlyos testi sérüléshez vezethet.

Őrizzen meg minden biztonsági utasítást és útmutatást a jövőbeni használathoz.

Patronok használata

- ▶ Csak **Hilti** patronot vagy annak megfelelő minőségű patronot használjon.

- ◀ Ha gyenge minőségű patronot használ **Hilti** szerszámokban, az el nem égett porból lerakódás képződhet, amely hirtelen felrobbanhat, és a felhasználó, valamint a környezetében tartózkodó személyek súlyos sérülését okozhatja. A patronokat vagy bizonyíthatóan a gyártónak kell az EN 16264 EU szabvány szerint ellenőriznie, vagy a CE megfelelőségi jelölésnek kell rajta megtalálhatónak lennie.

A készülék használójával szembeni elvárások

- ▶ Csak felhatalmazott és szakképzett személy kezelheti és tarthatja karban a készüléket.

Egyéni védőfelszerelés

- ▶ A használat során ön és a közelében tartózkodó személyek viseljenek megfelelő védőszemüveget és védősisakot.
- ▶ Viseljen fülvédőt.
 - ◀ A rögzítőelem beütését a lökő töltet begyújtása váltja ki. A túl erős zaj halláskárosodást okozhat.

Személyi biztonsági előírások

- ▶ Tartsa be a használati utasítás használatra, ápolásra és karbantartásra vonatkozó tanácsait.
- ▶ Munka közben mindig figyeljen, ügyeljen arra, amit csinál, és megdöntött dolgokon vagy direktörögítő készülékekkel. Ha fáradt, ha kábítószerek vagy alkohol hatása alatt áll, vagy olvosságokat vett be, ne használja a készüléket. Ha fájdalmat érez vagy rosszul érzi magát, akkor szakítsa meg a munkát. A készülékkel végzett munka közben már egy pillanatnyi figyelmetlenség is komoly sérülésekhez vezethet.
- ▶ Kerülje a kényelmetlen testhelyzetben való munkavégzést. Mindig biztonságos, stabil helyzetben dolgozzon, ügyeljen az egyensúlyára.
- ▶ Viseljen csúszásbiztos cipőt.
- ▶ Soha ne húzza hátra a szegtarát és a rögzítőelemeket kézzel vagy bármilyen tárggyal.
 - ◀ Ha a tarát, szegvezetőt vagy a rögzítőelemet kézzel húzza vissza, a készülék adott esetben üzemkész állapotba kerülhet. Az üzemkész állapot lehetővé teszi, hogy akár a testébe üssön szegtet.
- ▶ A készülék működtetésekor karját tartsa behajlítva (ne nyújtsa ki).
- ▶ Az idegeneket, különösen a gyerekeket, tartsa távol a munkaterülettől.

A direktörögítő készülékek gondos kezelése és használata

⚠ FIGYELMEZTETÉS! Átütést előidéző rögzítőelemek okozta veszély! Rögzítőelemek beütése előtt győződjön meg arról, hogy senki nem tartózkodik a munkadarab mögött vagy alatt, amelybe a rögzítőelemet beveri.

- ▶ A munkavégzés előtt ellenőrizze a patron és a teljesítmény-szabályozó tárcsa erősségét.
 - ◀ Próbaképpen helyezzen két rögzítőelemet a talajra.
- ▶ Használja a megfelelő készüléket a munkához. Ne használja a készüléket olyan célra, melyre az nem alkalmas; kizárólag rendeltetésszerűen és kifogástalan állapotban használja a készüléket.
- ▶ Ha azt a készülék alkalmazása megengedi, használjon kiegészítő állóalapot/védősapkát.
- ▶ Sose hagyja a feltöltött készüléket felügyelet nélkül.
- ▶ A készüléket lehetőleg biztonságos kofferban tárolja és szállítsa.
- ▶ Minden tisztítás, szervizelés, karbantartás előtt, a szegvezető cseréjekor, a munkavégzés megszakítása-kor, ill. tárolás előtt merítse le a készüléket (patron és rögzítőelem).
- ▶ A használaton kívüli készülékeket lemerített állapotban, száraz és gyermekektől elzárt helyen kell tárolni.
- ▶ Ellenőrizze, hogy esetleg nem sérült-e a készülék vagy a tartozék. Ellenőrizze, hogy a mozgó alkatrészek kifogástalanul működnek-e, nem akadnak-e és sértetlenek-e.
 - ◀ Az összes alkatrész legyen megfelelően felszerelve, és teljesítse valamennyi feltételt, csak így biztosítható a készülék kifogástalan üzemeltetése. A sérült alkatrészeket, amennyiben a használati utasítás másképp nem rendelkezik, szakszerűen meg kell javíttatni a **Hilti** Szervizzel vagy ki kell cseréltetni.
- ▶ Beütés előtt ellenőrizze, nincs-e elektromos vezeték a felület alatt.
- ▶ Ne üssön be rögzítőelemeket az arra alkalmatlan anyagból álló felületbe.
 - ◀ Nem megfelelő anyagok a hegesztett és öntött acél, az öntöttvas, az üveg, a márvány, a műanyag, a bronz, a sárgaréz, a vörösréz, a szigetelőanyag, az üreges téglá, a kerámia téglá, a vékony fémlemezek (< 4 mm) és a gázbeton. Ha ilyen anyagokba üt szegtet, az a rögzítőelem törését, az anyag lepattogzását vagy átlövést okozhat.
- ▶ Az elsütőbillentyűt csak akkor működtesse, ha a készülék teljesen merőlegesen nyomódik az alapfelületre.
- ▶ Beütés során a szegbeverő készüléket mindig tartsa merőlegesen a felületre, hogy megakadályozza a rögzítőelem alaptól való eltérését.
- ▶ A markolatot tartsa száraz, tiszta, olaj- és zsirmentes állapotban.
- ▶ Ne használja a készüléket, égés- és robbanásveszélyes környezetben, kivéve, ha kifejezetten erre a felhasználásra engedélyezték.
- ▶ A rögzítőelemet ne helyezze már meglévő nyílásba, kivéve, ha ezt a **Hilti** javasolja (pl. DX-Kwik).

Munkahely

- ▶ Tartson rendet a munkaterületen. A munkaterületről el kell távolítani azokat a tárgyakat, amelyek sérülést okozhatnak.
 - ◀ A munkaterületen uralkodó rendetlenség balesetet okozhat.
- ▶ Biztosítsa a munkahely jó megvilágítását és szellőzését.

Mechanikai biztonsági utasítások

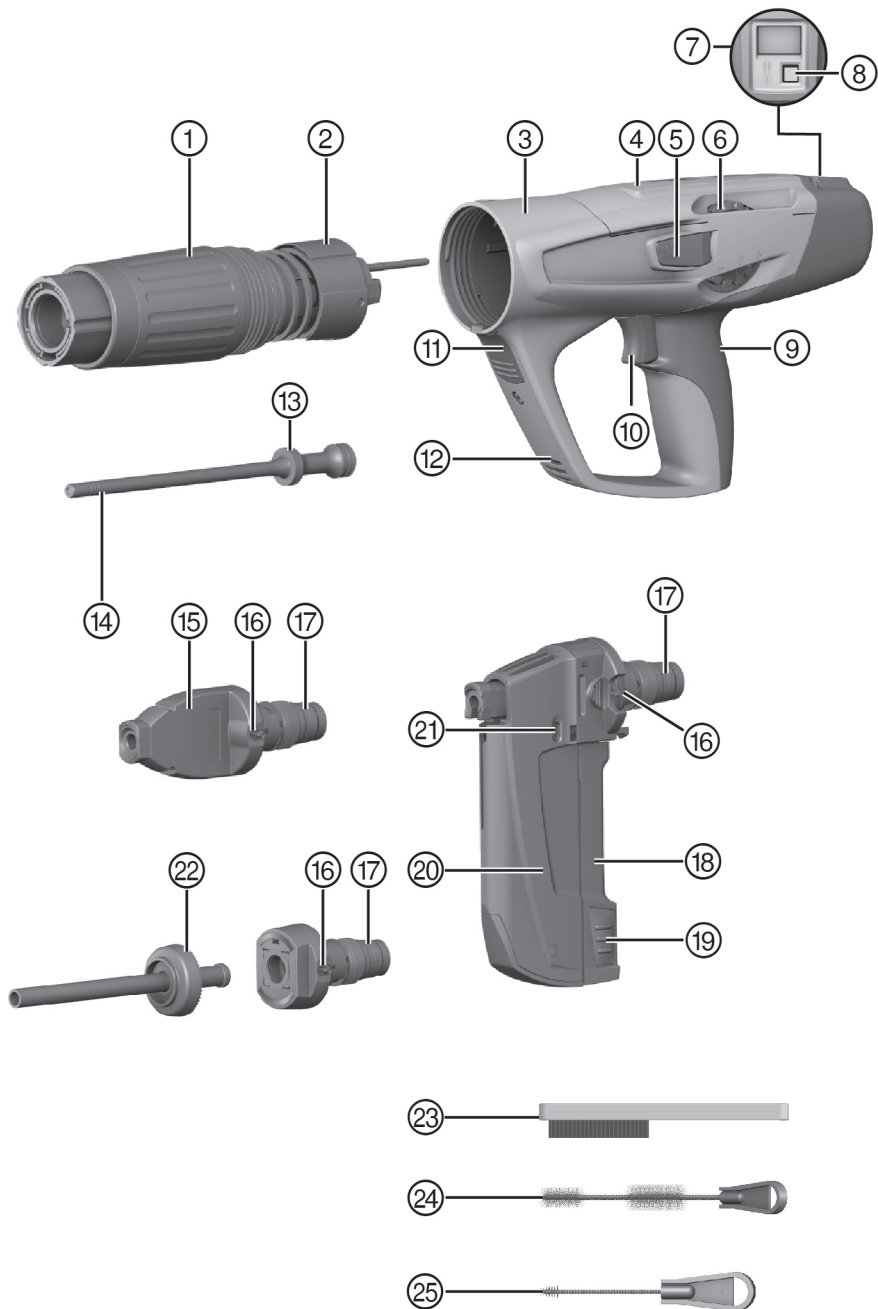
- ▶ Ne alakítsa át a készüléket, különösen a dugattyút.
- ▶ Csak a készülékhez tervezett és engedélyezett rögzítőelemet használjon.

Hővel kapcsolatos biztonsági utasítások

- ▶ Ne lépje túl a javasolt maximális beütési gyakoriságot.
- ▶ Ha a készülék túlhevül, várja meg, míg lehűl.
- ▶ Ne szerelje szét a készüléket, ha az forró. Hagyja a készüléket lehűlni.
- ▶ Hagyja a készüléket lehűlni, ha a patronszalagon olvadások keletkeznek.

Robbanásveszély a patronoknál

- ▶ Csak a készülékhez engedélyezett patronokat használjon.
- ▶ A munka befejeztével vagy szállítás előtt távolítsa el a patronszalagot.
- ▶ Ne kísérelje meg a patronot erővel eltávolítani a szegszalagból vagy a készülékből.
- ▶ A fel nem használt patronokat zárt helyen tárolja és védje a nedvességtől, valamint a túlzott mértékű hőhatástól.



- | | |
|---|---------------------------------|
| ① Lefúvatógáz-dugattyúvisszavezető egység | ⑭ Dugattyú |
| ② Vezetőkarmantyú | ⑮ Szegvezető |
| ③ Burkolat | ⑯ Szegvezető kireteszelőgomb |
| ④ Patronvezető | ⑰ Fékezőgyűrű |
| ⑤ Teljesítményszabályozó kioldógomb | ⑱ Szegttárfedél |
| ⑥ Teljesítményszabályozó tárcsa | ⑲ Szegttárfedél kireteszelőgomb |
| ⑦ Kijelző | ⑳ Szegttár |
| ⑧ Nyomógomb | ㉑ Töltöttségiszint-felismerés |
| ⑨ Markolat | ㉒ Cserélhető szegvezető cső |
| ⑩ Elsütőbillentyű | ㉓ Lapos kefe |
| ⑪ Kezelőgomb | ㉔ Nagy körkefe |
| ⑫ Szellőzőnyílások | ㉕ Kis körkefe |
| ⑬ Dugattyúgyűrűk | |

3.2 A készülék rendeltetésszerű használata

A leírt termék egy szegbeütő készülék szegek, csapszegek és kombinált elemek betonba, acélba és méshomokkőbe történő beütéséhez.

A készülék használatakor mindig ügyelni kell a megfelelő felszerelés használatára. A szegvezetőnek, tárnak, dugattyúnak és a rögzítőelemeknek mindig egymáshoz valónak kell lenniük.

3.3 Patronok

Minden, szegbeverő készülékhez gyártott **Hilti** patron az EN 16264 szabvány szerint sikeresen teszteltünk. Ebben az esetben patronok és szerszámok adott kombinációinak rendszertesztjéről van szó, amelyeket tanúsítóállomások végeznek el. A szerszám megnevezése, a tanúsító állomás neve és a rendszerteszt száma a patron csomagolására van nyomtatva.

Rendelési megnevezés	Festék	Erősség
6.8/11 M zöld	zöld	könnyű
6.8/11 M sárga	sárga	közepes
6.8/11 M piros	piros	erős
6.8/11 M fekete	fekete	különösen erős

3.4 Minimális távolságok

3.4.1 Rögzítés betonra

Betonra történő rögzítéskor mindig vegye figyelembe a következő minimális távolságokat:

- A rögzítőelemmel az alap peremétől legalább 70 mm-es távolságot kell tartani.
- Két rögzítőelem között legalább 80 mm tengelytávolságot kell tartani.
- A rögzítéshez használt alapnak legalább 100 mm-nek kell lennie.

3.5 Az alkalmazással kapcsolatos információk

Az alkalmazásról további információkat tudhat meg, ha az alkalmazás letöltése és elindítása után a szerszámkofferen található QR-kódot beolvassa.

3.6 Tudnivalók a felhasználási területtel kapcsolatban

A felhasználási területtel kapcsolatban tájékozódjon a **Hilti** termékbemutató oldalán.

4 Műszaki adatok

4.1 Szegbeverő készülék

Tömeg	DX 5	3,37 kg
Készülék hossza	DX 5	478 mm
Szeghosszúság	DX 5	≤ 72 mm
Javasolt maximális beütési frekvencia	DX 5	700 ford/óra

Alkalmazási hőmérséklet (környezeti hőmérséklet)	DX 5	-20 °C ... 50 °C
Rászorítási út	DX 5	32 mm
Szükséges rászorítóerő	DX 5	≥ 174 N
Maximális kisugárzott adóteljesítmény		-27,2 dBm
Frekvencia		2 400 MHz ... 2 483,5 MHz

4.2 Az EN 15895 szabvány szerint meghatározott zajkibocsátási érték

A jelen útmutatókban megadott hangnyomás- és rezgésértékeket egy szabványosított mérési eljárás keretében mértük meg, és alkalmasak szegbeverő készülékek egymással történő összehasonlítására. Az értékek emellett alkalmasak az expozíció előzetes megbecsülésére. A megadott adatok a szegbeverő készülék fő alkalmazási területeire vonatkoznak. Ha a szegbeverő készüléket más célra, eltérő felszereltséggel használják, vagy nem megfelelően tartják karban, akkor az adatok eltérőek lehetnek. Ez jelentősen megnövelheti az expozíciókat a munkaidő teljes időtartama alatt. Az expozíció pontos megbecsüléséhez azokat az időszakokat is figyelembe kell venni, amikor a készüléket ténylegesen nem használják. Ez jelentősen csökkentheti az expozíciókat a munkaidő teljes időtartama alatt. Hozzon kiegészítő intézkedéseket a kezelő védelme érdekében a hang és/vagy a rezgés hatásai ellen, mint például: elektromos szegbeverő készülékek és felszerelések karbantartása, a készüléket kezelő személy kezének melegen tartása, a munkafolyamatok megszerzése.

A felsorolt zajkibocsátási értékeket a következő keretfeltételek mellett mérték:

Zajinformáció keretfeltételek

Patron	6,8/11 kaliber, fekete
Teljesítménybeállítás	2
Alkalmazás	24 mm-es fa munkadarab rögzítése betonra (C40) X-U47 P8 használatával

Zajinformációk az EN 15895 szabvány szerint

Hangteljesítmény (L_{WA})	105 ±2 dB
Kibocsátási hangnyomásszint (L_{pA})	101 ±2 dB
Kibocsátási hangnyomásszint (L_{pCpeak})	133 ±2 dB

4.3 Rezgés

A 2006/42/EC szerint megadandó rezgésérték nem haladja meg a 2,5 m/s² értéket.

5 Üzemeltetés

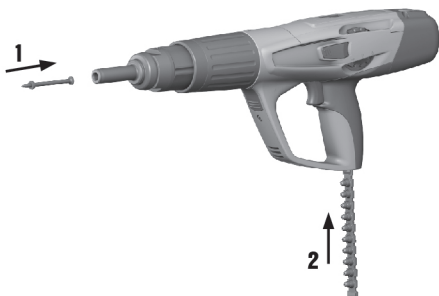
5.1 Védőberendezések



Tudnivaló

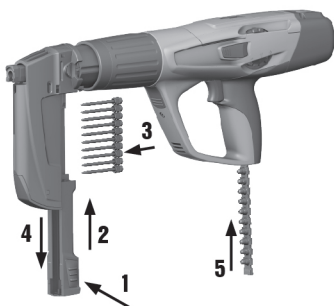
A munka megkezdése előtt ellenőrizze, hogy minden védőfelszerelés a helyén van-e és hibátlanul működik-e. Az összes alkatrész legyen megfelelően felszerelve, és teljesítse valamennyi feltételt, csak így biztosítható a készülék kifogástalan üzemeltetése.

5.2 Egyenkénti szegbeverést végző készülék feltöltése



1. Tolja a rögzítőelemet előlről a készülékbe, amíg az elem rondellája nem rögzül a készülékben.
2. Tolja be a patronszalagot alulról a készülék markolatába, úgy, hogy a vékony végével előre nézzen, míg a patronszalag teljesen el nem tűnik a készülékben. Ha egy megkezdett patronszalagot szeretne behelyezni, akkor húzza ki kézzel felfelé a patronszalagot a készülékből, míg egy meg nem kezdett patron nem kerül a patrontárba.

5.3 Szegettáros szegbeverő készülék feltöltése



1. Húzza le a szegettár fedelét, és helyezze be a tízes szalagot az elemekkel a készülékbe.
2. Tolja be a patronszalagot alulról a készülék markolatába, úgy, hogy a vékony végével előre nézzen, míg a patronszalag teljesen el nem tűnik a készülékben. Ha egy megkezdett patronszalagot szeretne behelyezni, akkor húzza ki kézzel felfelé a patronszalagot a készülékből, míg egy meg nem kezdett patron nem kerül a patrontárba.



Tudnivaló

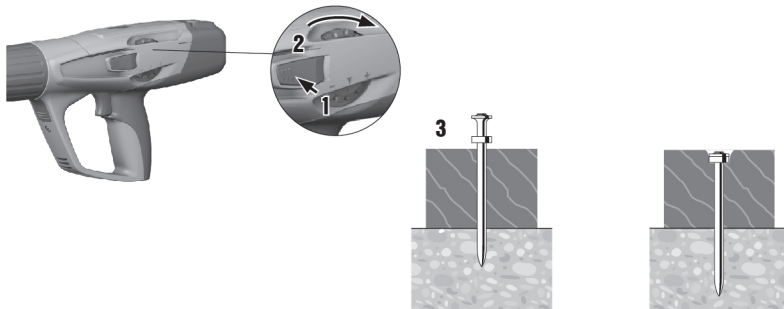
Ha a töltöttséget jelző szimbólum részben vagy teljesen piros, akkor 3 vagy kevesebb elem van a tárban. Egy tízes hevedert betölthet.



Tudnivaló

A tárban csak egyforma hosszúságú elemek lehetnek.

5.4 Teljesítmény beállítása



1. Nyomja meg a teljesítményszabályozó kireteszelőgombját.
2. A kívánt teljesítmény beállításához forgassa a teljesítményszabályozó tárcsát.
3. Ellenőrizze, hogy megfelel-e a beütés minősége a **Hilti** szabványnak.

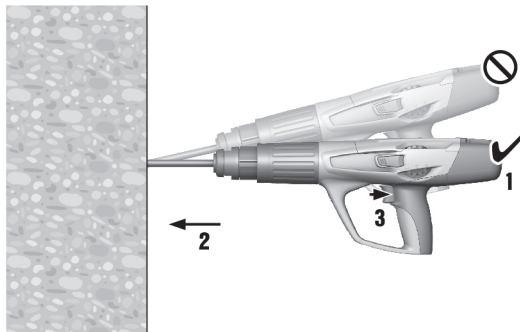


Tudnivaló

Válassza az alkalmazásnak megfelelő erősségű patront és teljesítménybeállítást.

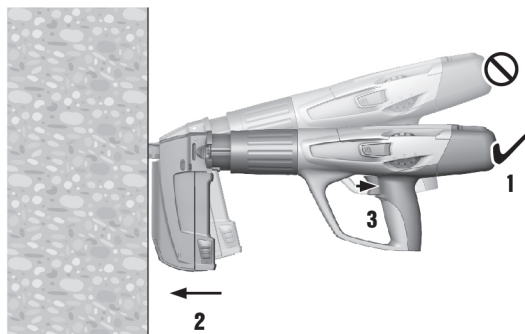
Ha nem állnak rendelkezésre tapasztalati értékek a készülékhez, akkor mindig a legalacsonyabb teljesítménnyel kezdjen dolgozni.

5.5 Elemek beütése egyenkénti szegbeverést végző készülékkel



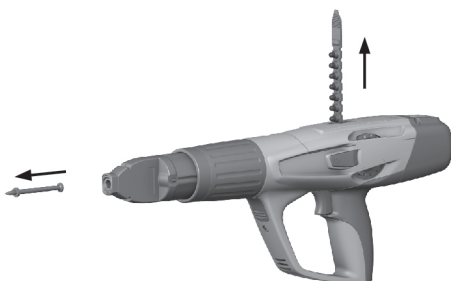
1. Helyezze el a készüléket.
2. Tartsa a készüléket egyenesen a munkafelülethez, és szorítsa rá merőlegesen.
3. Az elem beveréséhez nyomja meg a kioldógombot.

5.6 Elemek beütése szegtáras szegbeverő készülékkel



1. Helyezze el a készüléket.
2. Tartsa a készüléket egyenesen a munkafelülethez, és szorítsa rá merőlegesen.
3. Az elem beveréséhez nyomja meg a kioldógombot.

5.7 Egyenkénti szegbeverést végző készülék kiürítése



1. Húzza ki a patront a készülékből.
2. Húzza ki a rögzítőelemet a készülékből.

5.8 A szegtáras szegbeverő készülék kiürítése



1. Húzza ki a patront a készülékből.
2. Húzza le a szegtár fedelét, és vegye ki a tízes szalagot az elemekkel.

5.9 Bluetooth be- és kikapcsolása

- ▶ A Bluetooth bekapcsolásához tartsa nyomva a nyomógombot 1-2 másodpercig.



Tudnivaló

A Bluetooth 2 perc elteltével automatikusan lekapcsol.

5.10 A tisztításjelző visszaállítása

- ▶ Nyomja meg a nyomógombot 10-12 másodpercig a tisztításjelző visszaállításához.



Tudnivaló

A tisztításjelző 5 szegmensből áll. Minden szegmens 500 beverést jelöl.

5.11 Viselkedés a patron téves gyújtása esetén

1. A készüléket 30 másodpercig szorítsa a munkafelületre.
2. Ha a patron még mindig nem gyújt, vegye el a készüléket a munkafelületről. Ügyeljen arra, hogy ne irányítsa saját maga vagy más személyek felé.
3. Kézzel egy patronnal húzza után a patronszalagot, és használja el a maradék patronszalagot.

5.12 Hibás beverés patrongyújtás nélkül



FIGYELMEZTETÉS

Hevülés A készülék használat közben felforrósodhat.

- ▶ Viseljen védőkesztyűt.
- ▶ Hagyja a készüléket lehűlni.

1. Azonnal hagyja abba a munkát.
2. Űrítse ki és szerelje szét a készüléket.
3. Ellenőrizze, hogy a helyes szegtár, dugattyú és rögzítőelem kombinációt választotta-e.
4. Ellenőrizze a fékezőgyűrűt, a dugattyút és a szegtár kopását, szükség esetén cserélje ki az elemeket.
5. Tisztítsa meg a készüléket.
 - ◀ Ha a probléma a fenti intézkedések ellenére továbbra is fennáll, a készülék tovább nem használható.
 - ◀ Ellenőriztesse, ha szükséges, javíttassa meg a készüléket a **Hilti** Szervizben.



Tudnivaló

Szabályos üzemeltetés közben, a készülék típusától függően a működés szempontjából fontos egységek elszennyeződhetnek és elkophatnak.

Végezzen rendszeresen vizsgálatot és karbantartást. Karbantartást 30000 beütést követően kell végezni.

Tisztítsa meg a készüléket 2500–3000 beütést követően. A beütésszámláló a tisztításjelző legutóbbi visszaállítása után elvégzett beverések számát mutatja. Egy csík 500 beütést jelöl.

Intenzív használat esetén a dugattyút és a fékezőgyűrűt naponta ellenőrizze, de legkésőbb az ajánlott rendszeres tisztítási ciklus idején, 2500–3000 beütés után.

A vizsgálatok, karbantartási ciklusok és tisztítási ciklusok meghatározása tipikus készülékhasználat alapján történt. Ha azt észleli, hogy a készülék idő előtt nem megfelelően működik, végezze el azonnal a készülékszervizt.

6 Ápolás és karbantartás

6.1 A készülék ápolása



FIGYELMEZTETÉS

Tisztítás A készülék tisztításakor az alábbiakat vegye figyelembe:

- ▶ A készülék tisztításához ne használjon permetezőkészüléket vagy gőzborotvát.
- ▶ Idegen tárgyakkal ne nyúljon a készülék belső részeihez és ezt ne is engedje meg senkinek.



FIGYELMEZTETÉS

Sérülésveszély durranás miatt! A készülékben maradt por meggyulladhat, és a készülék ellenőrizetlen kioldásához vagy szilánkos töréshez vezethet.

- ▶ Rendszeresen tisztítsa meg a készüléket. Vegye figyelembe a jelen dokumentációban található összes karbantartási és tisztítási utasítást.
- ▶ A készülék tisztítása gyenge minőségű patronok esetén nem csökkenti annak kockázatát, hogy a lefúvatógáz-dugattyúvisszavezető egység belsejében a löpormaradék begyullad, és ez a készülék ellenőrizetlen kioldásához vagy szilánkos töréshez vezet. Ez a kockázat csak a **Hilti** Szerviz által végzett karbantartással csökkenthető.

- ▶ Rendszeres időközönként tisztítsa meg enyhén benedvesített törlőronggyal a készülék külső felületét.

6.2 Karbantartás



FIGYELMEZTETÉS

Veszélyes anyagok A DX készülékekben található szennyeződés egészségkárosító anyagokat tartalmazhat.

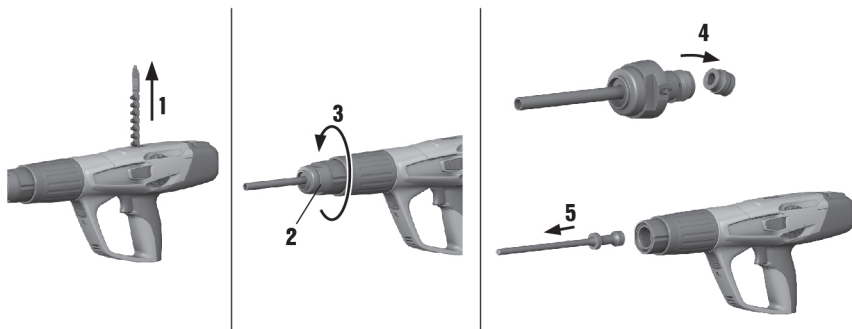
- ▶ Ne lélegezze be a tisztítás során keletkező port és szennyeződést.
- ▶ A port és szennyeződést tartsa távol az élelmiszerektől.
- ▶ A készülék megtisztítása után mosson kezet.
- ▶ Soha ne használjon zsírt a készülék alkatrészeinek tisztításához és kenéséhez. Ez a készülék működési hibájához vezethet. A **Hilti** sprayt használja, így elkerülheti a nem megfelelő tisztítószerek használatára miatti meghibásodást.

1. Rendszeres időközönként ellenőrizze a készülék külső részeit, hogy esetleg nem sérültek-e.
2. Rendszeresen ellenőrizze az összes kezelőelem kifogástalan működését.
3. A készüléket csak az ajánlott patronnal és teljesítménybeállítással működtesse.
 - ◀ A nem megfelelő patron vagy túl nagy energiabeállítás a készülék idő előtti meghibásodását okozhatja.

6.3 Készülék szervizelése

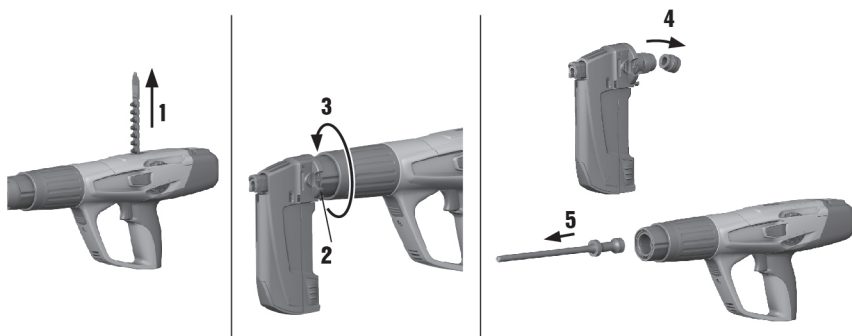
- ▶ Végezze el a készülék szervizelését, ha a következő helyzet fordul elő:
 - ◀ Ingadozik a teljesítmény.
 - ◀ A patron hibás gyújtása történik.
 - ◀ A kezelés érezhetően egyre kényelmetlenebb.
 - ◀ A szükséges rászorítónyomás érezhetően nő.
 - ◀ Az elsütési ellenállás nő.
 - ◀ A teljesítményszabályozás csak nehezen állítható be.
 - ◀ A patronszalag csak nehezen távolítható el.
 - ◀ A karbantartásjelző mutatja, hogy a készülék szervizelésére van szükség.

6.4 Egyenkénti szegbeverést végző készülék szétszerelése



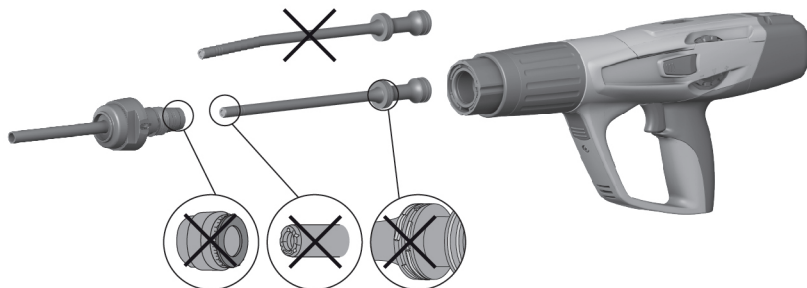
1. Győződjön meg arról, hogy a készülékben nincs patronszalag vagy rögzítőelem. Ha a készülékben van patronszalag vagy rögzítőelem, akkor felül húzza ki kézzel a patronszalagot a készülékből és távolítsa el a rögzítőelemet a szegvezetőből.
2. Nyomja meg a szegvezető oldalán elhelyezett kireteszelógombot a szegvezető kicsavarozásához.
3. Csavarja ki a lefúvatógáz-dugattyúvisszavezető egységet.
4. Távolítsa el a fékezőgyűrűt a szegvezetőről történő lehajlításával. Vegye le a fékezőgyűrűt.
5. Vegye ki a dugattyút.

6.5 A szegtáras szegbeverő készülék szétszerelése



1. Győződjön meg arról, hogy a készülékben nincs patronszalag vagy elem. Ha a készülékben van patronszalag vagy rögzítőelem, akkor felül húzza ki kézzel a patronszalagot a készülékből és távolítsa el a rögzítőelemet a szegvezetőből.
2. Nyomja meg a szegvezető oldalán elhelyezett kireteszelógombot a szegtár kicsavarozásához.
3. Csavarja ki a lefúvatógáz-dugattyúvisszavezető egységet.
4. A fékezőgyűrűt válassza le a szegtárról. Vegye le a fékezőgyűrűt.
5. Vegye ki a dugattyút.

6.6 A fékezőgyűrű és a dugattyú kopásának ellenőrzése



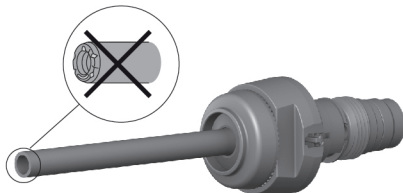
FIGYELMEZTETÉS

A fékezőgyűrű és a dugattyú kopásának ellenőrzése Ellenőrizze a fékezőgyűrű és a dugattyú kopását.

- ▶ Ellenőrizze a fékezőgyűrű és a dugattyú kopását. Ne alakítsa át a dugattyút.

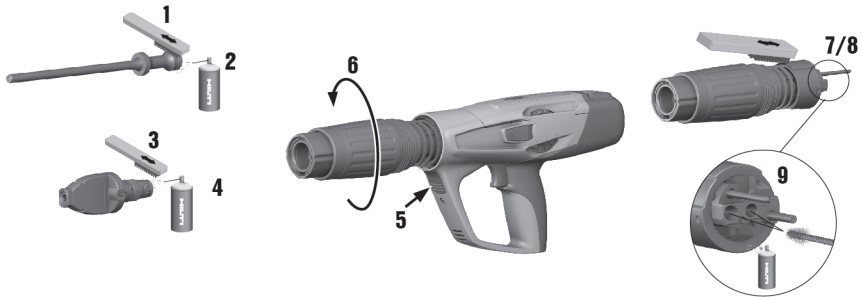
1. A dugattyút a következő esetekben kell cserélni:
 - ◀ A dugattyú eltört.
 - ◀ A dugattyú erősen elkopott (pl. 90°-os szegmenskitörés)
 - ◀ A dugattyúgyűrűk repedtek vagy hiányoznak.
 - ◀ A dugattyú elgörbült (ellenőrizze a gördülést sima felületen).
2. A fékezőgyűrűt a következő esetekben kell cserélni:
 - ◀ A fékezőgyűrű fémgűrűje eltört vagy kilazult.
 - ◀ A fékezőgyűrű nincs a szegvezetőn.
 - ◀ A fémgűrű alatt a gumin erős, pontszerű kopás felismerhető.

6.7 Szegvezető kopásának ellenőrzése



1. Ellenőrizze a szegvezető kopását, és cserélje ki a szegvezetőt, ha egy szakasz sérült (pl. törött, meghajlott, kitégült, megrepedt).
2. Szükség esetén lépjen kapcsolatba a **Hilti** Szervizzel.

6.8 Egyenkénti szegbeverést végző készülék tisztítása és kenése



1. Enyhén permetezze be olajjal a dugattyúgyűrűket, és tisztítsa meg azokat a lapos kefével, míg azok szabadon nem mozognak.
2. A lapos kefével tisztítsa meg a szegvezető menetét.
3. Tisztítsa meg belülről a burkolatot a nagy körkefével.
4. Szerelje le a lefúvatógáz-dugattyúvisszavezető egységet.
5. Tisztítsa meg a lefúvatógáz-dugattyúvisszavezető egységet.
6. Permetezze be a megtisztított részeket a mellékelt **Hilti** spray-vel.

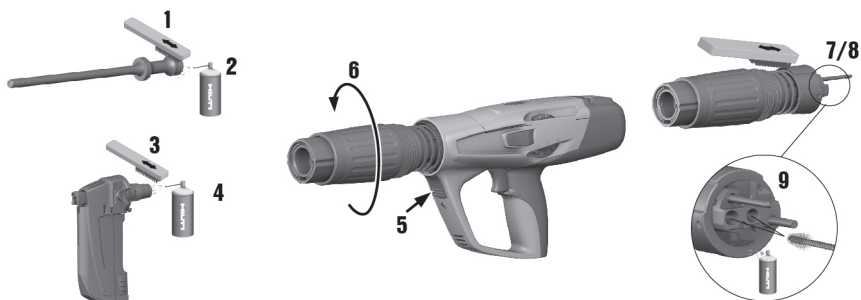


Tudnivaló

Kizárólag **Hilti** sprayt vagy ahhoz hasonló minőségű terméket használjon. Más kenőanyag használata a készülék sérülését okozhatja.

7. Szerelje fel a lefúvatógáz-dugattyúvisszavezető egységet.
8. Szerelje össze a készüléket.

6.9 A szegtáras szegbeverő készülék tisztítása és kenése



1. Enyhén permetezze be olajjal a dugattyúgyűrűket, és tisztítsa meg azokat a lapos kefével, míg azok szabadon nem mozognak.
2. A lapos kefével tisztítsa meg a szegvezető menetét.
3. Tisztítsa meg belülről a burkolatot a nagy körkefével.
4. Szerelje le a lefúvatógáz-dugattyúvisszavezető egységet.
5. Tisztítsa meg a lefúvatógáz-dugattyúvisszavezető egységet.
6. Permetezze be a megtisztított részeket a mellékelt **Hilti** spray-vel.

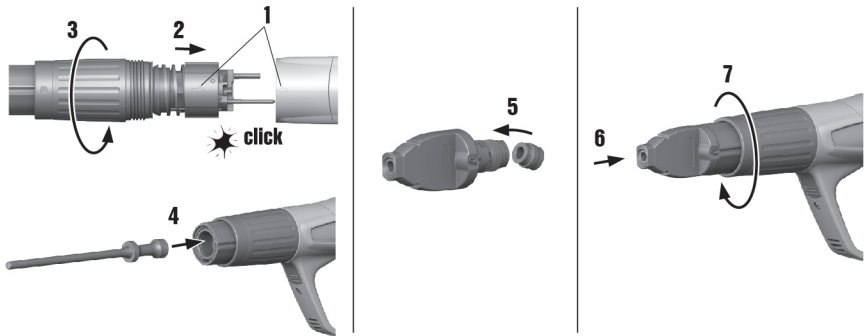


Tudnivaló

Kizárólag **Hilti** sprayt vagy ahhoz hasonló minőségű terméket használjon. Más kenőanyag használata a készülék sérülését okozhatja.

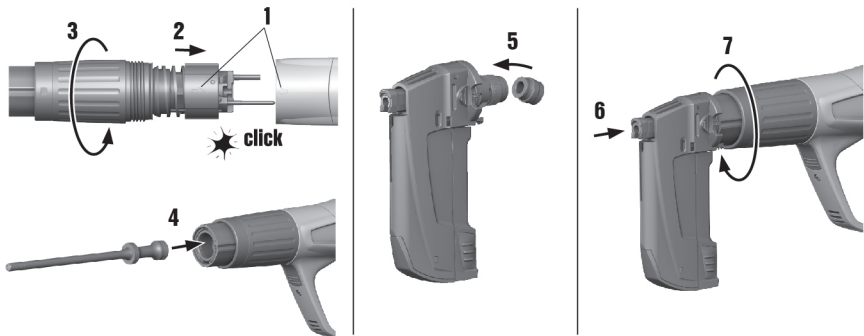
7. Szerelje fel a lefúvatógáz-dugattyúvisszavezető egységet.
8. Szerelje össze a készüléket.

6.10 Egyenkénti szegbeverést végző készülék összeszerelése



1. Ellenőrizze, nem maradt-e patron a készülékben, és szükség esetén távolítsa el azt.
2. Szerelje fel a lefúvatógáz-dugattyúvisszavezető egységet.
3. Helyezze be a dugattyút.
4. Helyezze a fékezőgyűrűt a szegvezetőre.
5. Csavarozza fel a szegvezetőt.

6.11 A szegtáras szegbeverő készülék összeszerelése



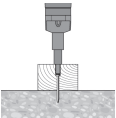
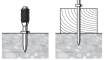

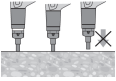
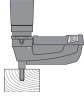
1. Ellenőrizze, nem maradt-e patron a készülékben, és szükség esetén távolítsa el azt.
2. Szerelje fel a lefúvatógáz-dugattyúvisszavezető egységet.
3. Helyezze be a dugattyút.
4. Helyezze a fékezőgyűrűt a szegvezetőre.
5. Csavarozza fel a szegvezetőt.




6.12 A készülék végső ellenőrzése

1. Minden ápolási és karbantartási eljárás után ellenőrizze, hogy minden biztonsági felszerelés a helyén van-e, és maga a készülék hibátlanul működik-e.
2. A készülék ellenőrzése után 10-12 másodpercig nyomja a nyomógombot a karbantartási számláló visszaállításához.

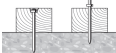

7 Segítség zavarok esetén

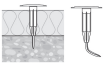

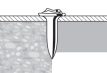
7.1 Probléma a készülékkel

Üzemzavar	Lehetséges ok	Megoldás
 <p>A dugattyú beleszorul az aljzatba</p>	Túl rövid rögzítőelem.	▶ Használjon hosszabb rögzítőelemet.
	Rögzítőelem köralátét nélkül	▶ Rögzítőelem köralátéttel fára rögzítéshez.
	Túl nagy a teljesítmény.	▶ Csökkentse a teljesítményt (teljesítményszabályozó). ▶ Használjon gyengébb patront. ▶ Használjon Top Hat (cylinder) fejű szeget. ▶ Használjon köralátétes szeget.
A szükséges szorítónyomás nő	Égésből származó maradékok felhalmozódása.	▶ Végezze el a készülék szervizelését.
Az elsütési ellenállás nő	Égésből származó maradékok felhalmozódása.	▶ Végezze el a készülék szervizelését.
A teljesítményszabályozót nehéz beállítani	Égésből származó maradékok felhalmozódása.	▶ Végezze el a készülék szervizelését.
 <p>A rögzítőelem beütése nem elég mély</p>	Dugattyú téves állása.	▶ Vegye ki a patronszalagot, majd tisztítsa meg a készüléket. ▶ Ellenőrizze a dugattyút és a fékezőgyűrűt, ha szükséges, cserélje ki.
	Nem megfelelő patron.	▶ Húzza tovább egy patronnal a patronszalagot.
 <p>A dugattyú szorul a lefúvatógáz-dugattyúvissavezető egységben</p>	A dugattyú sérült.	▶ Cserélje ki a dugattyút.
	A fékezőgyűrű kopott a lefúvatógáz-dugattyúvissavezető egység belsejében.	▶ Ellenőrizze a dugattyút és a fékezőgyűrűt, ha szükséges, cserélje ki. ▶ Keresse fel a Hilti Szervizt, ha a probléma továbbra is fennáll.
 <p>Szorul a lefúvatógáz-dugattyúvissavezető egység</p>	Égésből származó maradékok felhalmozódása.	▶ Végezze el a készülék szervizelését.
	Égésből származó maradékok felhalmozódása.	▶ Végezze el a készülék szervizelését.
 <p>Beütés szeg nélkül: Kioldott a készülék, de nem vert be rögzítőelemet</p>	Dugattyú téves állása.	▶ Vegye ki a patronszalagot, majd tisztítsa meg a készüléket. ▶ Ellenőrizze a dugattyút és a fékezőgyűrűt, ha szükséges, cserélje ki.

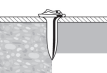
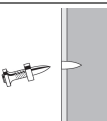
Üzemzavar	Lehetséges ok	Megoldás
 <p>A készülék nem hozható működésbe</p>	A készüléket nem nyomták teljesen a felületre.	► Nyomja a készüléket teljesen a felületre.
	A szegtár nincs feltöltve.	► Töltse fel a szegtárat.
	Műanyagdarabok a szegtárban.	► Nyissa ki a szegtárat, távolítsa el a szeghevedert és a műanyagdarabokat.
	Dugattyú téves állása.	► Vegye ki a patronszalagot, majd tisztítsa meg a készüléket. ► Ellenőrizze a dugattyút és a fékezógyűrűt, ha szükséges, cserélje ki.
	A szeg nincs megfelelően elhelyezve a szegtárban.	► Töltse fel újra a készüléket.
 <p>A dugattyú szorul a szegvezetőben</p>	A dugattyú és/vagy a puffer megsérült.	► Csavarozza le a szegtárat, ellenőrizze a dugattyút és a puffert, szükség esetén cserélje ki azokat.
	Műanyagdarabok a szegtárban.	► Nyissa ki a szegtárat, távolítsa el a szeghevedert és a műanyagdarabokat.
	Túl nagy energia acélra történő rögzítés esetén	► Csökkentse az energiát.
	Beverés rögzítőelem nélkül, nagy energiával.	► Kerülje az üres beveréseket.
 <p>A szegtár szegvezetője szorul</p>	A szegtár sérült.	► Cserélje ki a szegtárat.

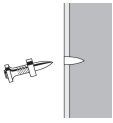
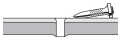

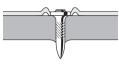
7.2 Probléma a beverendő rögzítőelemekkel beton esetén

Üzemzavar	Lehetséges ok	Megoldás
 <p>Eltérő beverési mélységek</p>	Dugattyú téves állása.	► Vegye ki a patronszalagot, majd tisztítsa meg a készüléket. ► Ellenőrizze a dugattyút és a fékezógyűrűt, ha szükséges, cserélje ki.
	A készülék túl erősen szennyezett.	► Készülék szervizelése. ► Ha szükséges, vizsgálta be a készüléket a Hilti Szervizben.
 <p>Az elem meghajlik</p>	Kemény felület (acél, beton).	► Növelje a teljesítményt (teljesítményszabályozó).
	Szilárd zárványok a betonban	► Használjon erősebb patron. ► Egyenkénti szegbeverőt használjon szegtáras szegbeverő készülék helyett.
	A betonvas kevésbé a betonfelület alatt található.	► Használjon rövidebb szeg. ► Használjon magasabb határértékű szeg. ► Végezzen rögzítést más helyen.



Üzemzavar	Lehetséges ok	Megoldás
 <p>A rögzítőelem beütése nem szintben történik</p>	Nem megfelelő elem.	<ul style="list-style-type: none"> ▶ Az elem hosszát a szigetelőanyag vastagságának megfelelően határozza meg.
	Rossz energiabeállítás.	<ul style="list-style-type: none"> ▶ Állítsa át az energiabeállítást a készüléken.
	Szilárd zárványok a betonban	<ul style="list-style-type: none"> ▶ Használjon erősebb patront. ▶ Egyenkénti szegbeverőt használjon szegtáras szegbeverő készülék helyett.
	A betonvas kevésbé a betonfelület alatt található.	<ul style="list-style-type: none"> ▶ Használjon rövidebb szeget. ▶ Használjon magasabb határértékű szeget. ▶ Végezzen rögzítést más helyen.
	Kemény felület (acél, beton).	<ul style="list-style-type: none"> ▶ Növelje a teljesítményt (teljesítményszabályozó).
 <p>A beton lepattogzik</p>	Kemény/öreg beton.	<ul style="list-style-type: none"> ▶ Szegalkalmazás: Betonelőtét: X-SS...
	Szilárd zárványok a betonban	<ul style="list-style-type: none"> ▶ Használjon erősebb patront. ▶ Egyenkénti szegbeverőt használjon szegtáras szegbeverő készülék helyett.
 <p>Az elemfej sérült</p>	Túl nagy a teljesítmény.	<ul style="list-style-type: none"> ▶ Csökkentse a teljesítményt (teljesítményszabályozó). ▶ Használjon gyengébb patront. ▶ Használjon Top Hat (cilinder) fejű szeget. ▶ Használjon körlátétes szeget.
	Nem megfelelő dugattyú van beszerelve.	<ul style="list-style-type: none"> ▶ Biztosítsa a helyes dugattyú/rögzítőelem felszerelés kombinációját.
	A dugattyú sérült.	<ul style="list-style-type: none"> ▶ Cserélje ki a dugattyút.

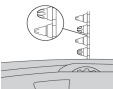
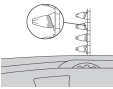


7.3 Probléma a beverendő rögzítőelemekkel acél esetén

Üzemzavar	Lehetséges ok	Megoldás
 <p>Az elemfej sérült</p>	Túl nagy a teljesítmény.	<ul style="list-style-type: none"> ▶ Csökkentse a teljesítményt (teljesítményszabályozó). ▶ Használjon gyengébb patront. ▶ Használjon Top Hat (cilinder) fejű szeget. ▶ Használjon körlátétes szeget.
	Nem megfelelő dugattyú van beszerelve.	<ul style="list-style-type: none"> ▶ Biztosítsa a helyes dugattyú/rögzítőelem felszerelés kombinációját.
	A dugattyú sérült.	<ul style="list-style-type: none"> ▶ Cserélje ki a dugattyút.
 <p>Az elem nem hatol be elég mélyen az aljzatba</p>	Túl kicsi a teljesítmény.	<ul style="list-style-type: none"> ▶ Növelje a teljesítményt (teljesítményszabályozó). ▶ Használjon erősebb patront.
	Túllépte az alkalmazási határértéket (nagyon kemény aljzat).	<ul style="list-style-type: none"> ▶ Használjon magasabb határértékű szeget. ▶ Egyenkénti szegbeverőt használjon szegtáras szegbeverő készülék helyett. ▶ Használjon rövidebb szegeket.

Üzemzavar	Lehetséges ok	Megoldás
 <p>Az elem nem hatol be elég mélyen az aljzatba</p>	Nem alkalmas a rendszer.	<ul style="list-style-type: none"> ▶ Használjon erősebb, pl. DX 76 (PTR) rendszert.
 <p>Az elem nem tart az aljzatban</p>	Vékony acélfelület (4-5 mm)	<ul style="list-style-type: none"> ▶ Használjon más teljesítménybeállítást vagy patront. ▶ Használjon vékony acélfelülethez megfelelő szegetet.
 <p>Elem törése</p>	Túl kicsi a teljesítmény.	<ul style="list-style-type: none"> ▶ Növelje a teljesítményt (teljesítményszabályozó). ▶ Használjon erősebb patront.
	Túllépte az alkalmazási határértéket (nagyon kemény aljzat).	<ul style="list-style-type: none"> ▶ Használjon magasabb határértékű szegetet. ▶ Egyenkénti szegbeverőt használjon szegtáras szegbeverő készülék helyett. ▶ Használjon rövidebb szegeket.
	Túl nagy a teljesítmény.	<ul style="list-style-type: none"> ▶ Csökkentse a teljesítményt (teljesítményszabályozó). ▶ Használjon gyengébb patront. ▶ Használjon Top Hat (cilinder) fejű szegetet. ▶ Használjon körlátétes szegetet.
 <p>Az elem feje perforálja a rögzített anyagot</p>	Túl nagy a teljesítmény.	<ul style="list-style-type: none"> ▶ Csökkentse a teljesítményt (teljesítményszabályozó). ▶ Használjon gyengébb patront. ▶ Használjon Top Hat (cilinder) fejű szegetet. ▶ Használjon körlátétes szegetet.

7.4 Probléma a patronokkal


Üzemzavar	Lehetséges ok	Megoldás
 <p>A készülék nem továbbítja a patronszalagot</p>	A patronszalag sérült.	<ul style="list-style-type: none"> ▶ Cserélje ki a patronátartat.
	A készülék túl erősen szennyezett.	<ul style="list-style-type: none"> ▶ Készülék szervizelése. ▶ Ha szükséges, vizsgáltsa be a készüléket a Hilti Szervizben.
	A készülék megsérült.	<ul style="list-style-type: none"> ▶ Ha a probléma továbbra is fennáll: Lépjen kapcsolatba a Hilti Szervizzel.
 <p>A patronszalagot nem lehet kivenni</p>	A készülék túlhevült.	<ul style="list-style-type: none"> ▶ Hűtse le a készüléket. ▶ Ezután a patronszalagot óvatosan távolítsa el a készülékből. ▶ Ha a probléma továbbra is fennáll: Lépjen kapcsolatba a Hilti Szervizzel.

Üzemzavar	Lehetséges ok	Megoldás
 A patron nem gyűjt	Nem megfelelő patron.	▶ Húzza tovább egy patronnal a patronszalagot.
	A készülék elszennyeződött.	▶ Készülék szervizelése.
 A patronszalag megolvadt	Beütés közben túl hosszan nyomják a készüléket a felületre.	▶ Nyomja rövidebb ideig a készüléket a felületre, mielőtt a készülék működésbe lép. ▶ Vegye ki a patronszalagot.
	Túl nagy a beütési frekvencia.	▶ Azonnal hagyja abba a munkát. ▶ Vegye ki a patronszalagot és várja meg, míg a készülék lehűl.
 A patron kioldódik a patronszalagból	Túl nagy a beütési frekvencia.	▶ Azonnal hagyja abba a munkát. ▶ Vegye ki a patronszalagot és várja meg, míg a készülék lehűl.
 A patronszalagot nem lehet kivenni	Égésből származó maradékok felhalmozódása.	▶ Végezze el a készülék szervizelését.

7.5 Egyéb zavarok

Az ebben a táblázatban fel nem sorolt zavarok, illetve olyan zavarok esetén, amelyeket saját maga nem tud elhárítani, kérjük, forduljon a **Hilti** Szervizhez.

8 Ártalmatlanítás

A  **Hilti** készülékek nagyrészt újrahasznosítható anyagokból készülnek. Az újrahasznosítás előtt az anyagokat gondosan szét kell válogatni. A **Hilti** sok országban már visszaveszi használt készülékét újrahasznosítás céljára. Kérdezze meg a **Hilti** ügyfélszolgálatot vagy kereskedelmi tanácsadóját.

9 Gyártói garancia

▶ Kérjük, a garancia feltételeire vonatkozó kérdéseivel forduljon helyi **Hilti** partneréhez.

10 CIP vizsgálati tanúsítvány

A C.I.P. tagállamokra az EU- és az EFTA-térségen kívül a következő rendelkezés érvényes: A **Hilti** DX 5 típusengedéllyel rendelkező és ellenőrzött rendszer. Ez alapján a készülék rendelkezik a négyzet alakú, S 995 engedélyezési számú PTB-jellel. A **Hilti** ezzel garantálja, hogy a készülék összhangban van az engedélyezett típusossal. A felhasználás során tapasztalt megengedhetetlen hibákat jelenteni kell az engedélyező hatóság (PTB) felelős vezetőjének, valamint az Állandó Nemzetközi Bizottság (C.I.P.) irodájának.



Hilti Aktiengesellschaft
Feldkircherstraße 100
9494 Schaan | Liechtenstein

DX 5 (01)

[2016]

2006/42/EC

EN ISO 12100

2014/53/EU

EN 15895

2011/65/EU

EN 300 328 V2.1.1

EN 301 489-1 V2.2.0

EN 301 489-17 V3.1.1

Schaan, 05/2017

A handwritten signature in black ink, appearing to read "N. Wohlwend".

Norbert Wohlwend

Head of Quality Management
Business Unit Direct Fastening

A handwritten signature in black ink, appearing to read "Lars Taenzer".

Dr. Lars Taenzer

Head of BU Direct Fastening
Business Unit Direct Fastening



Hilti Corporation

LI-9494 Schaan

Tel.: +423/234 21 11

Fax: +423/234 29 65

www.hilti.group

Hilti = registered trademark of Hilti Corp., Schaan



20170912