



DX 5 GR

Български



# 1 Данни за документацията

## 1.1 Към настоящата документация

- Преди въвеждане в експлоатация прочетете настоящата документация. Това е предпоставка за безопасна работа и безаварийна употреба.
- Съблюдавайте указанията за безопасност и предупреждение в настоящата документация и върху продукта.
- Съхранявайте Ръководството за експлоатация винаги заедно с продукта и предавайте продукта на други лица само заедно с настоящото ръководство.

## 1.2 Условни обозначения

### 1.2.1 Предупредителни указания

Предупредителните указания предупреждават за опасност в зоната около продукта. Използват се следните сигнални думи:

#### **ОПАСНОСТ**

##### **ОПАСНОСТ !**

- ▶ Отнася се за непосредствена опасност от заплаха, която води до тежки телесни наранявания или смърт.

#### **ПРЕДУПРЕЖДЕНИЕ**

##### **ПРЕДУПРЕЖДЕНИЕ !**

- ▶ Отнася се за възможна опасност от заплаха, която може да доведе до тежки телесни наранявания или смърт.





#### **ПРЕДПАЗЛИВОСТ**

##### **ПРЕДПАЗЛИВОСТ !**

- ▶ Отнася се за възможна опасна ситуация, която може да доведе до леки телесни наранявания или материални щети.






### 1.2.2 Символи в документацията

В настоящата документация се използват следните символи:

	Преди употреба прочетете Ръководството за експлоатация
	Препоръки при употреба и друга полезна информация
	Боравене с рециклируеми материали
	Не изхвърляйте електроуреди и акумулатори в битовите отпадъци

### 1.2.3 Символи във фигурите

Във фигурите се използват следните символи:

	Тези числа препращат към съответната фигура в началото на настоящото ръководство
	Номерацията възпроизвежда последователното изпълнение на работните стъпки в изображението и може да се различава от работните стъпки в текста
	Позиционните номера се използват във фигурата <b>Преглед</b> и препращат към номерата на легендата в Раздел <b>Преглед на продукта</b>
	Този знак трябва да предизвика Вашето специално внимание при работа с продукта.
	Безжичен пренос на данни

### 1.3 Символи в зависимост от продукта

#### 1.3.1 Символи

Допълнително се използват следните символи:

	Внимание! Да се съблюдават указанията.
	По време на работа с уреда носете защитна каска.
	По време на работа с уреда носете защитни очила.
	По време на работа с уреда носете антифони.

#### 1.3.2 Символи върху продукта

Върху продукта се използват следните символи:

	Черна ключалка върху червена основа на корпуса: Върху бутона за управление за отключване при демонтаж на буталото за изхвърляне на отработени газове.
	Бяла ключалка върху черна основа на болтоводача: Върху отключването за болтоводача.

#### 1.3.3 Индикации на дисплея

На дисплея могат да бъдат показани следните индикации:

	Този символ показва състоянието на зареждане на батерията. Символът за поддръжка се появява, когато батерията е празна.
	Този символ индикира дали Bluetooth е включен. Ако символът не се индикира на дисплея, Bluetooth е изключен.
	Този символ показва датата за извършване на следващото почистване. Освен това даден период включва 500 забивания. Има общо 5 периода, които включват 2500 забивания.
	Този символ показва дали вече е време за поддръжка. Той се появява след 5 години, 30000 забивания или когато батерията е празна. Нашата препоръка: Обърнете се към Вашия сервис на Hilti.

### 1.4 Информация за продукта

Продуктите са предназначени за професионални потребители и могат да бъдат обслужвани, поддържани в изправност и ремонтирани само от оторизиран компетентен персонал. Този персонал трябва да бъде специално инструктиран за възможните опасности. Продуктът и неговите приспособления могат да бъдат опасни, ако бъдат експлоатирани неправомерно от неквалифициран персонал или ако бъдат използвани не по предназначение.

Обозначението на типа и серийният номер са отбелязани върху типовата табелка.

- Пренесете серийния номер в представената по-долу таблица. Вие ще се нуждаете от данните за продукта, ако се обръщате с въпроси към нашето представителство или сервизен отдел.

#### Данни за продукта

Уред за директен монтаж	DX 5 GR
Поколение	01
Сериен №	

### 1.5 Декларация за съответствие

Ние декларираме на собствена отговорност, че описаният тук продукт отговаря на действащите директиви и стандарти. Копие на Декларацията за съответствие ще намерите в края на настоящата документация.

Техническата документация се съхранява тук:

Hilti Entwicklungsgesellschaft mbH | Zulassung Geräte | Hiltistraße 6 | 86916 Kaufering, DE

## 2 Безопасност

### 2.1 Указания за безопасност

#### Основни препоръки за безопасност

**⚠ ПРЕДУПРЕЖДЕНИЕ!** Запознайте се с всички указания за безопасност и инструкции. Неспаването на приведените по-долу указания за безопасност и инструкции може да причини електрически удар, пожар и/или тежки наранявания.

Съхранявайте всички указания за безопасност и инструкции за бъдещи справки.

#### Използване на заряди

- ▶ Използвайте само заряди на **Hilti** или заряди със съпоставимо качество.
  - ◁ Ако за инструментите на **Hilti** се използват заряди с лошо качество, вследствие на неизгорял прах могат да се образуват отлагания, които експлодират внезапно и могат да причинят тежки наранявания на работещия с уреда и на хората около него. Зарядите трябва или да са доказуемо тествани от производителя съгласно ЕС-стандарта EN 16264, или да носят CE-маркировка за съответствие.

#### Изисквания към потребителя

- ▶ Можете да експлоатирате или поддържате този уред, ако за целта сте били оторизирани и инструктирани.

#### Средства за персонална защита

- ▶ При употреба на уреда Вие и намиращите се в близост лица трябва да носите подходящи защитни очила и защитна каска.
- ▶ Носете антифони.
  - ◁ Забаването на крепежните елементи се иницира чрез възпламеняване на изхвърлящ заряд. Прекалено силният шум може да увреди слуха.

#### Безопасен начин на работа

- ▶ Съблюдавайте данните за експлоатация, обслужване и поддръжка в Ръководството за експлоатация.
- ▶ Бъдете концентрирани, следете внимателно действията си и постъпвайте разумно при работа с уред за директен монтаж. Не използвайте уреда, ако сте уморени или сте под въздействие на наркотични вещества, алкохол или лекарства. Прекъснете работа при болки или неразположение. Един момент на разсеяност при употребата на уреда може да доведе до сериозни наранявания.
- ▶ Избягвайте неблагоприятно положение на тялото. Заемете стабилна стойка и по всяко време пазете равновесие.
- ▶ Носете неплъзгащи обувки.
- ▶ Никога не дърпайте назад с ръка болтоводача или крепежните елементи.
  - ◁ Чрез издърпване назад с ръка на болтоводача или крепежния елемент уредът може при определени обстоятелства да бъде приведен в готовност за работа. В режим на готовност за работа уредът позволява забаване на пирон в тялото.
- ▶ При работа с уреда дръжте ръцете си леко свити (не изпънати).
- ▶ При работа ограничете достъпа на други лица, особено на деца, до работната зона на уреда.

#### Грижливо отношение към уреди за директен монтаж и внимателно боравене с тях

**⚠ ПРЕДУПРЕЖДЕНИЕ!** Опасност поради пробиване на крепежни елементи! Преди забаването на крепежни елементи се уверете, че няма никой зад или под компонента, в който се забива крепежният елемент.

- ▶ Преди работа проверете силата на заряда и на регулатора на мощност.
  - ◁ Забийте 2 крепежни елементи за проба в тяхната основа.
- ▶ Използвайте правилния уред за Вашата работа. Не използвайте уреда за цели, за които той не е предназначен, а само по предназначение и в изправно състояние.
- ▶ Ако приложението позволява, използвайте допълнителната носеща плоча / защитна капачка.
- ▶ Никога не оставяйте зареден уред без надзор.
- ▶ Транспортирайте и съхранявайте уреда в обезопасено куфарче.
- ▶ Винаги разреждайте уреда преди дейности по почистване, сервизиране и поддръжка, при смяна на болтоводача, при прекъсване на работата, както и при съхранение (заряд и крепежен елемент).
- ▶ Съхранявайте неизползваните в момента уреди разреждени на сухо и затворено място, далеч от достъпа на деца.

- ▶ Проверете уреда и принадлежностите за наличие на евентуални повреди. Проверете дали подвижните части функционират изправно и не заклинват, както и дали има повредени части.
  - ◄ За да се гарантира изправната работа на уреда, е необходимо всички части да са монтирани правилно и да отговарят на всички изисквания. Повредените части трябва да бъдат надлежно ремонтирани или подменени в сервиз на **Hilti**, ако не е посочено друго в Ръководството за експлоатация.
- ▶ Проверете основата преди извършване на монтаж върху електрически проводници.
- ▶ Не забивайте крепежни елементи в неподходящ материал на основата.
  - ◄ Неподходящи материали са заваряема стомана и лята стомана, чугун, стъкло, мрамор, пластмаси, бронз, месинг, мед, изолационни материали, кухи тухли, керамични плочки, тънки ламарини (< 4 мм) и газобетон. Забиването в такива материали може да предизвика счупване на елемента, отхвърчане на парчета или пробив в основата.
- ▶ Задействайте спусъка само ако уредът е притиснат изцяло вертикално към основата.
- ▶ При зобимането дръжте уреда винаги под прав ъгъл към основата, за да предотвратите отскачане на крепежния елемент от материала на основата.
- ▶ Поддържайте ръкохватките сухи, чисти, без масла и смазки по тях.
- ▶ Не използвайте уреда на места, където има опасност от пожари или експлозии освен ако не е налице специално разрешение за това.
- ▶ Никога не забивайте елементи в налични отвори освен ако това се препоръчва от **Hilti** (напр. DX-Kwik).

#### **Работно място**

- ▶ Поддържайте ред на работното си място. Дръжте далече от работната зона предмети, на които бихте могли да се нараните.
  - ◄ При безпорядък в работната област може да станат злополуки.
- ▶ Осигурете добро осветление и проветрение на работната област.

#### **Механични мерки за безопасност**

- ▶ Не предприемайте никакви манипулации, респ. промени по уреда, особено по буталото.
- ▶ Използвайте само крепежни елементи, които са предназначени за уреда и са разрешени за използване.

#### **Термични мерки за безопасност**

- ▶ Никога не превишавайте препоръчаната максимална честота на забиване.
- ▶ Ако уредът е прегреял, оставете го да се охлади.
- ▶ Не демонтирайте уреда, когато е горещ. Оставете уреда да се охлади.
- ▶ Оставете уреда да се охлади, ако започне стопяване на лентата със зарядите.

#### **Опасност от експлозия при заряди**

- ▶ Използвайте само заряди, които са разрешени за уреда.
- ▶ Отстранете лентата със зарядите, след като сте преустановили работата или ако транспортирате уреда.
- ▶ Никога не се опитвайте да извадите зарядите със сила от болтоводача или от уреда.
- ▶ Съхранявайте неупотребяваните заряди на затворено място, защитени от влага и прекалена горещина.

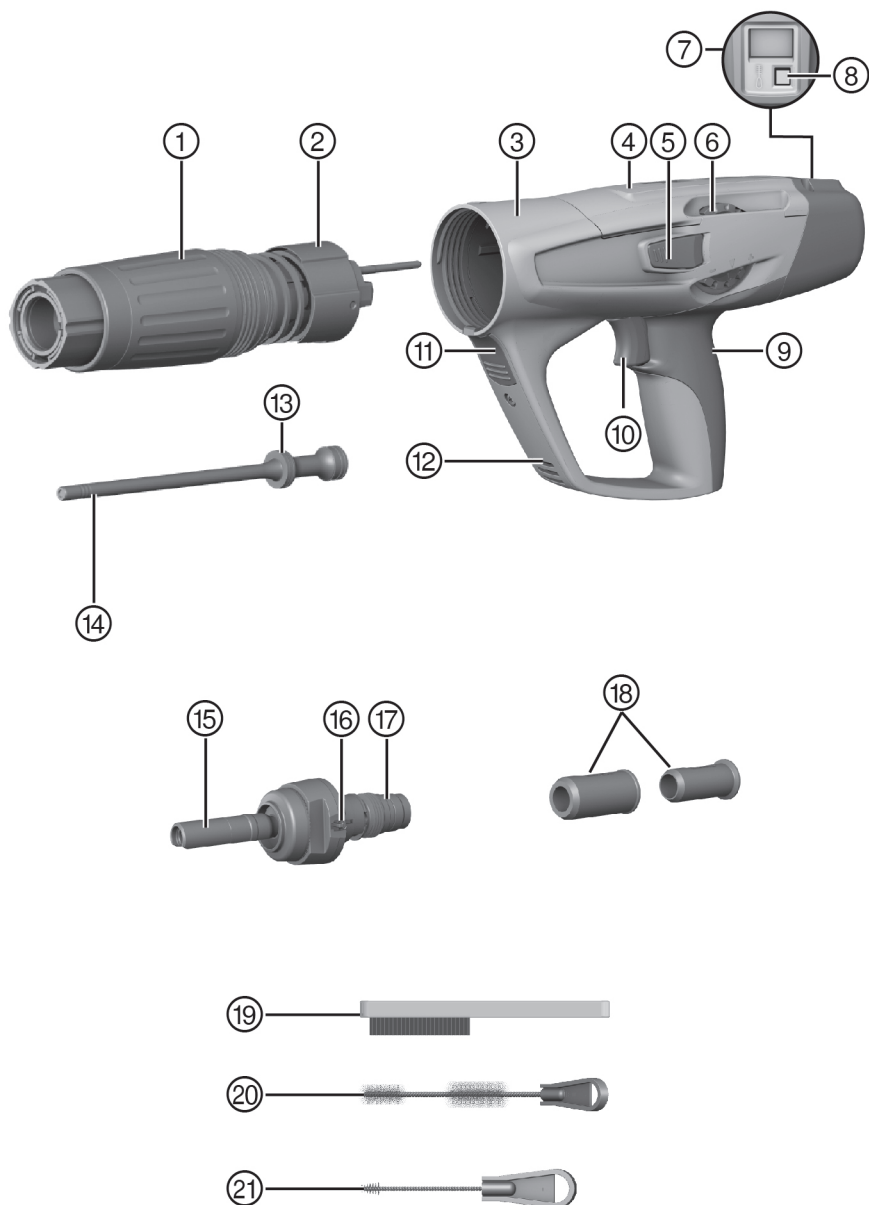






### 3 Описание

#### 3.1 Преглед на продукта



- |   |                             |
|---|-----------------------------|
| ① Бутало за изхвърляне на отработени газове | ⑪ Бутон за управление       |
| ② Направляваща втулка                       | ⑫ Вентилационни отвори      |
| ③ Корпус                                    | ⑬ Бутални пръстени          |
| ④ Канал на заряд                            | ⑭ Бутало                    |
| ⑤ Отключване на регулирането на мощността   | ⑮ Болтоводач                |
| ⑥ Регулатор на мощност                      | ⑯ Деблокиране на болтоводач |
| ⑦ Дисплей                                   | ⑰ Буфер                     |
| ⑧ Бутон                                     | ⑱ Центрираща втулка         |
| ⑨ Ръчни тампони                             | ⑲ Плоска четка              |
| ⑩ Спусък                                    | ⑳ Голяма кръгла четка       |
|   | ㉑ Малка кръгла четка        |

## 3.2 Употреба по предназначение

Описаният продукт представлява уред за директен монтаж за забиване на пирони, болтове и комбоеклементи в стомана.

При употребата на уреда винаги внимавайте дали използвате правилното оборудване. Болтоводачът, буталата и крепежните елементи трябва да бъде напаснати едни към други.

## 3.3 Минимални разстояния

### 3.3.1 Закрепване върху стомана

При закрепване върху стомана винаги съблюдавайте следните минимални разстояния:

- Минималното разстояние на ръбовете от ръба на основата до крепежния елемент трябва да бъде най-малко 15 мм.
- Минималното междусосие между два крепежни елемента трябва да бъде най-малко 20 мм.
- Минималната дебелина на основата трябва да възлиза на 6 мм.

## 3.4 Информация за App

За да получите повече информация относно App, за да изтеглите и да стартирате App, сканирайте QR-кода в куфарчето.

## 3.5 Информация относно области на приложение

За повече информация относно областите на приложение, моля, съблюдавайте продуктовата страница на Hilti.

# 4 Технически данни

## 4.1 Уред за монтаж на болтове

Тегло	<b>DX 5 GR</b>	3,43 кг
Дължина на уреда	<b>DX 5 GR</b>	495 мм
Дължина на пироните	<b>DX 5 GR</b>	≤ 22 мм
Препоръчителна максимална честота на забиване	<b>DX 5 GR</b>	700 rev/h
Температура на приложение (околна температура)	<b>DX 5 GR</b>	-20 °C ...50 °C
Ход на притискане	<b>DX 5 GR</b>	32 мм
Необходима сила на притискане	<b>DX 5 GR</b>	≥ 50 Н
Максимална излъчена мощност		-27,2 дБм
Честота		2 400 МГц ...2 483,5 МГц

## 4.2 Информация за шумови емисии, измерени съгласно EN 15895

Посочените в настоящите инструкции стойности на звуковото налягане и на вибрациите са били измерени в съответствие със стандартизиран метод на измерване и могат да бъдат използвани при

сравняването на бутала с болтове. Те са подходящи и за предварителна оценка на натоварването от трептения. Посочените данни представят основните приложения на буталото с болтове. Ако обаче буталото с болтове се използва за други приложения, с различни принадлежности или при недостатъчна поддръжка, в данните може да се появят отклонения. Това може значително да повиши натоварването от трептения през целия период на експлоатация. За точна преценка на натоварването от трептения трябва да се вземат предвид и периодите, в които уредът е изключен или работи, но не е в реална експлоатация. Това може значително да намали натоварването от трептения през целия период на експлоатация. Определете допълнителни мерки за безопасност с цел защита на работещия срещу въздействието на звука и/или вибрациите, като например: поддръжка на бутало с болтове и принадлежности, поддържане на топли ръце, организация на работните процеси.

Посочените звукови стойности са били измерени при следните рамкови условия:

#### Рамкови условия за информация за шумови емисии

Заряд	Калибър 6.8/11 черен
Настройка на мощност	2
Приложение	Закрепване на 24-мм-дърво върху бетон (C40) с X-U47 P8

#### Информация за шумови емисии съгласно EN 15895

Ниво на звукова мощност ( $L_{WA}$ )	105 ±2 дБ
Емисионно ниво на звуково налягане ( $L_{pA}$ )	101 ±2 дБ
Емисионно върхово ниво на звуково налягане ( $L_{pCpeak}$ )	133 ±2 дБ

### 4.3 Вибрация

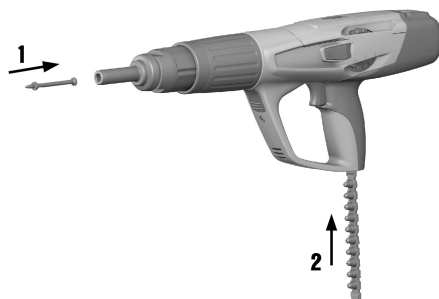
Посочената съгласно 2006/42/EC стойност на вибрациите не превишава 2,5 m/s<sup>2</sup>.

## 5 Експлоатация

### 5.1 Защитни съоръжения

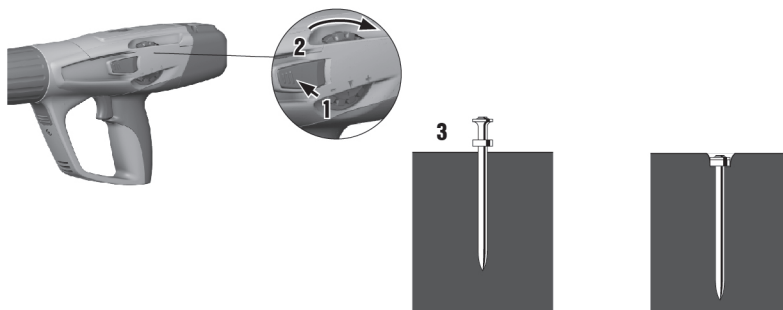
**i** При започване на работа проверете дали всички защитни съоръжения са поставени и дали функционират изправно. За да се гарантира изправната работа на уреда, е необходимо всички части да са монтирани правилно и да отговарят на всички изисквания.

### 5.2 Зареждане на уред за единично забиване



1. Избутайте елемента в посока отпред в уреда, докато цилиндърчето на елемента застане в уреда.
2. Избутайте лентата със зарядите, с тесния край напред, в посока отдолу в ръкохватката на уреда, докато лентата със зарядите потъне докрай в уреда. Когато поставите начупена лента със заряди, издърпайте лентата със заряди с ръка горе от уреда, докато в гнездото със заряди попадне неизползван заряд.

### 5.3 Настройка на мощност

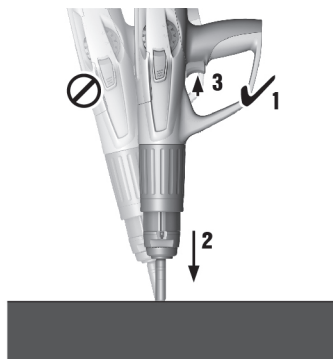


1. Натиснете отключването за регулирането на мощността.
2. Завъртете регулатора на мощност, за да настроите желаната мощност.
3. Проверете качеството на забиванията съгласно стандарта на **Hilti**.



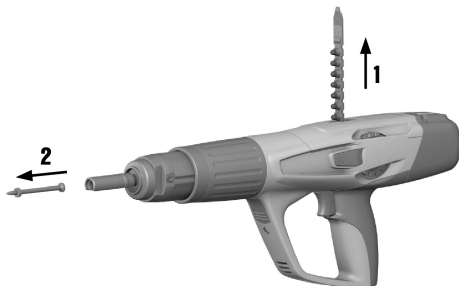
Изберете силата на заряда и настройката на мощност съобразно приложението.  
Винаги започвайте с минималната мощност, ако нямате никакъв опит с уреда.

### 5.4 Монтиране на елементи с уред за единично забиване



1. Позиционирайте уреда.
2. Дръжте уреда по права линия спрямо работната повърхност и го притиснете под прав ъгъл.
3. Натиснете бутона за инициране, за да забие елемента.

## 5.5 Разреждане на уред за единично забиване



1. Извадете заряда от уреда.
2. Извадете елемента от уреда.

## 5.6 Включване и изключване на Bluetooth

- ▶ Дръжте бутона натиснат за 1-2 секунди, за да включите Bluetooth.



Bluetooth се изключва автоматично след 2 минути.

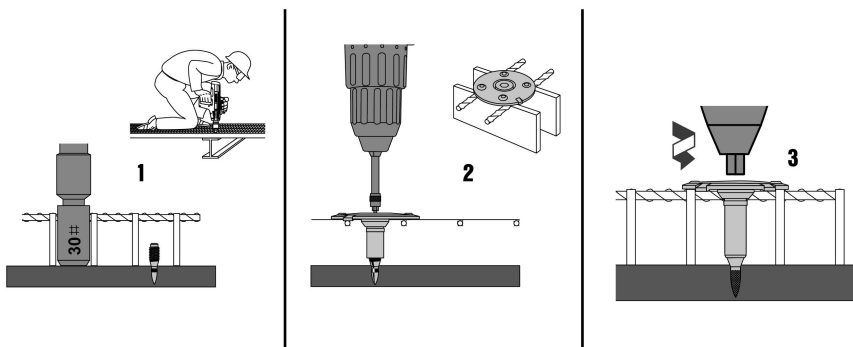
## 5.7 Нулиране на индикатор за почистване

- ▶ Натискайте бутона в продължение на 10-12 секунди, за да нулирате индикатора за почистване.



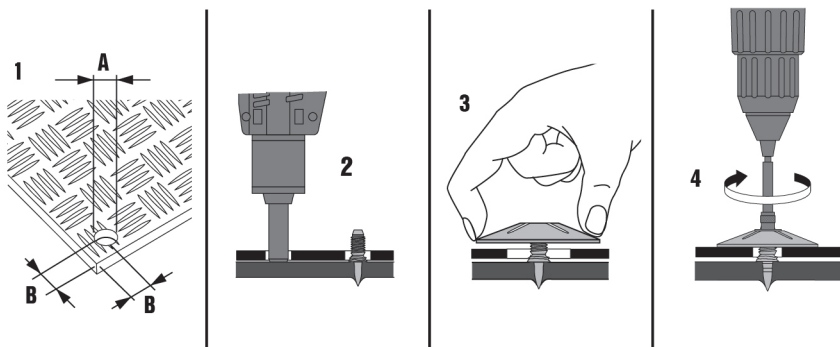
Индикаторът за почистване се състои от 5 лентички. Всяка лентичка включва 500 забивания.

## 5.8 Закрепване с решетъчна скара X-FCM



1. Забийте болта с резба върху стоманения трегер. Използвайте центраращата втулка, за да гарантирате лесно центриращо закрепване. Измерете издатъка на болта (NVS), като проверите дълбочината на проникване с помощта на шаблон.
2. Поставете задържачия фланец X-FCM.
3. Завинтете задържачия фланец.
  - ◀ Въртящ момент: 5-8 Nm

## 5.9 Закрепване на рифелова ламарина X-FCP



1. Пробийте или щанцовайте предварително рифеловата ламарина.



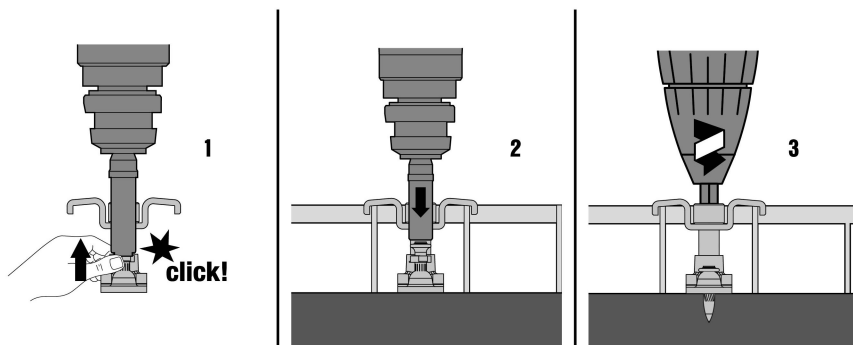
Съблюдавайте необходимите минимални разстояния:

A = 18-20 мм (0,70"-0,7")

B ≥ 25 мм (≥ 0,98")

2. Забийте болта с резба в предварително направения отвор. Измерете издатъка на болта (NVS), като проверите дълбочината на проникване с помощта на шаблон.
3. Поставете задържащия фланец X-FCP.
4. Завинтете фланеца.
  - ◀ Въртящ момент: 5-8 Nm

## 5.10 Закрепване на решетка X-GR



1. Поставете елемента в болтоводача.
2. Забийте елементите през решетката в стоманата.
3. Затегнете елемента докрай.
  - ◀ Въртящ момент: 3-5 Nm

## 5.11 Поведение при грешно възпламеняване на заряд

1. Задръжте уреда в продължение на 30 секунди притиснат към работната повърхност.
2. Ако зарядът все още не се възпламенява, отделете уреда от работната повърхност. Внимавайте да не го насочвате срещу самите себе си или срещу други лица.
3. Донавийте на ръка лентата със зарядите около един заряд и изразходвайте остатъчната лента със заряди.

## 5.12 Засечки без възпламеняване на заряди

### ПРЕДУПРЕЖДЕНИЕ

**Горещина** По време на работа уредът може да се нагорещи.

- ▶ Носете защитни ръкавици.
- ▶ Оставете уреда да се охлади.

1. Преустановете веднага работата.
2. Разредете и демонтирайте уреда.
3. Проверете избора на правилната комбинация от бутало и крепежни елементи.
4. Проверете буфера и буталото за износване и при нужда подменете елементите.
5. Почистете уреда.
  - ◀ Ако проблемът остане въпреки прилагането на посочените по-горе мерки, уредът не бива да се използва продължително време.
  - ◀ Предайте уреда в сервис на **Hilti** за проверка и при нужда за ремонт.



В зависимост от уреда при редовна експлоатация той се замърсява и се получава износване на важни за функционирането компоненти.

Проверявайте редовни инспекции и поддръжки. Поддръжката следва да се извършва след 30000 забивания.

Почиствайте уреда след 2500 - 3000 забивания. Броячът на забивания показва броя на извършените забивания след последното нулиране на индикатора за почистване. Освен това е показана и лентичка за 500 забивания.

При интензивно използване проверявайте буталото и буфера ежедневно, но най-късно по време на препоръчания редовен цикъл на почистване от 2500 - 3000 забивания.

Инспекциите, циклите на поддръжка и циклите на почистване се основават на стандартна експлоатация на уреда. Ако установите, че уредът не функционира правилно много преди обявения срок, незабавно сервизирайте уреда.

## 6 Обслужване и поддръжка

### 6.1 Обслужване на уреда

#### ПРЕДУПРЕЖДЕНИЕ

**Почистване** При почистването на уреда съблюдавайте следните точки:

- ▶ Не използвайте пръскачки или пароструйки за почистване.
- ▶ Не допускайте да попаднат чужди тела във вътрешността на уреда.

#### ПРЕДУПРЕЖДЕНИЕ

**Опасност от нараняване поради дефлаграция!** Прахообразните остатъци в уреда могат да се възпламенят и да доведат до неконтролирано освобождаване или раздробяване.

- ▶ Почиствайте редовно уреда. Съблюдавайте всички указания за поддръжка и почистване в настоящата документация.
- ▶ Ако се използват некачествени заряди, почистването на уреда не понижава риска от евентуално възпламеняване на прахообразни остатъци във вътрешността на буталото за изхвърляне на отработени газове и от неконтролируемо освобождаване или раздробяване. Този процес може да бъде ограничен само при поддръжка в сервис на **Hilti**.
- ▶ Почиствайте редовно външната страна на уреда с леко навлажнена кърпа за почистване.

## 6.2 Поддръжка

### ПРЕДУПРЕЖДЕНИЕ

**Опасни субстанции** Замърсяванията по уредите DX съдържат субстанции, които могат да застрашат Вашето здраве.

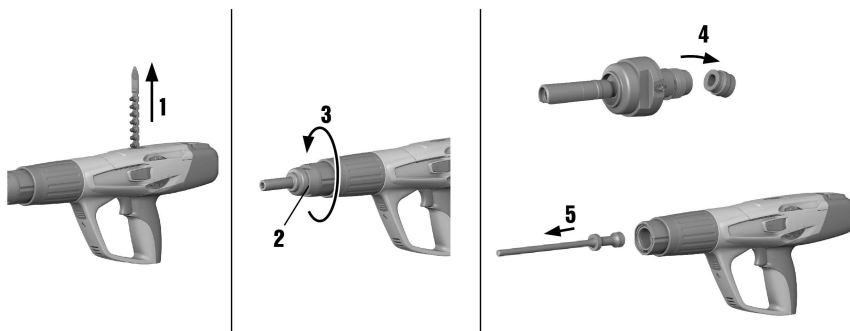
- ▶ По време на почистването не вдишвайте прах или замърсявания.
- ▶ Не допускайте прах и замърсявания да попаднат в хранителни продукти.
- ▶ След почистване на уреда си измивайте ръцете.
- ▶ Никога не използвайте смазки, за да почиствате или смазвате компоненти на уреда. Това може да доведе до нарушаване функциите на уреда. Използвайте **Hilti** спрей, за да предотвратите смущения във функциите поради използване на неподходящи почистващи препарати.

1. Проверявайте редовно всички външни елементи на уреда за наличие на повреди.
2. Проверявайте редовно всички елементи за управление за изправно функциониране.
3. Експлоатирайте уреда само с препоръчаните заряди и с препоръчаните настройки на мощността.
  - ◀ Дефектни заряди или твърде високи енергийни настройки могат да доведат до преждевременно излизане от експлоатация на уреда.

## 6.3 Сервизиране на уреда

- ▶ Сервизируйте уреда, ако възникнат следните ситуации:
  - ◀ Появяват се колебания в мощността.
  - ◀ Появяват се засечки на заряда.
  - ◀ Лекотата на обслужването намалява осезаемо.
  - ◀ Необходимата сила на притискане се увеличава осезаемо .
  - ◀ Съпротивлението на спусъка се увеличава.
  - ◀ Регулирането на мощността може да се извършва много трудно.
  - ◀ Лентата със зарядите може да бъде отстранена много трудно.
  - ◀ Индикаторът за поддръжка показва, че се налага сервизиране на уреда.

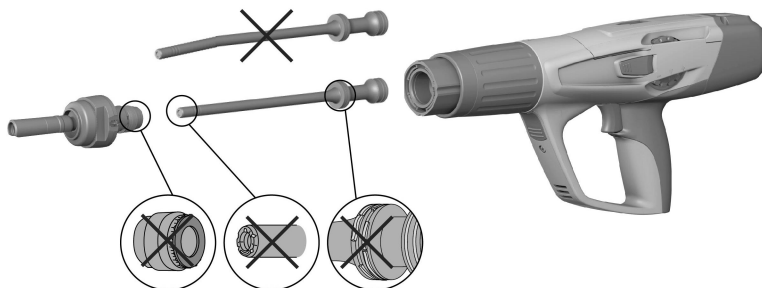
## 6.4 Демонтаж на уред за единично забиване



1. Уверете се, че в уреда няма лента със заряди или крепежен елемент. Ако в уреда има лента със заряди или крепежен елемент, изтеглете лентата със заряди с ръка горе от уреда и отстранете елемента от болтоводача.
2. Натиснете поставеното странично отключване на болтоводача, за да развиете болтоводача.
3. Развийте болтоводача.
4. Отделете буфера от болтоводача чрез усукване. Отстранете буфера.
5. Отстранете буталото.



## 6.5 Проверка на буфер и бутало



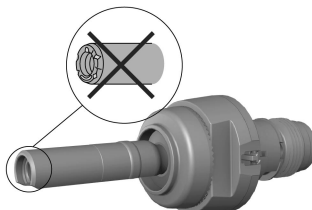
### ПРЕДУПРЕЖДЕНИЕ

**Опасност от нараняване поради неизправност на буфера или буталото.** Проверете буфера или буталото за износване и подменете същите при наличие на повреди.

► Не извършвайте никакви манипулации по буталото.

1. Буталото следва да бъде подменено в следните случаи:
  - ◄ Буталото е счупено.
  - ◄ Буталото е силно изхабено (напр. 90° пробив в сегмента)
  - ◄ Буталните пръстени са изкочили или липсват.
  - ◄ Буталото е огънато (проверка чрез търкаляне върху гладка повърхност).
2. Буферът следва да бъде подменен в следните случаи:
  - ◄ Металният пръстен на буфера е счупен или се освобождава.
  - ◄ Буферът не се задържа повече върху болтоводача.
  - ◄ Под металния пръстен се разпознава силно износване на гумата.

## 6.6 Проверка на болтоводач за износване



1. Проверете болтоводача за износване и сменете болтоводача, когато е налице повредена част от болтоводача (напр. счупена, огъната, развалцована, напукана).
2. При нужда се свържете със сервиз на **Hilti**.



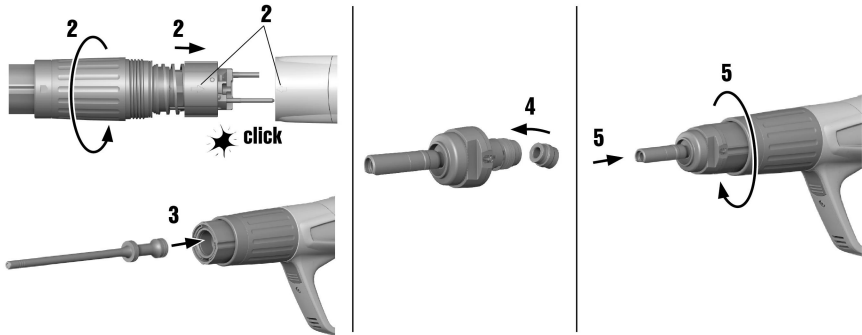
1. Напъскайте леко с масло буталните пръстени и ги почистете с плоската четка, докато започнат да се движат свободно.
2. Почистете резбата на болтоводача с плоската четка.
3. Почистете корпуса отвътре с голямата кръгла четка.
4. Демонтирайте буталото за изхвърляне на отработени газове.
5. Почистете буталото за изхвърляне на отработени газове.
6. Напъскайте почистените части с доставения **Hilti** спрей.



Използвайте само **Hilti** спрей или продукти със съпоставимо качество. Използването на други смазочни материали може да повреди уреда.

7. Напъскайте леко регулирането на мощността с доставения **Hilti** спрей.

## 6.8 Сглобяване на уред за единично забиване



1. Проверете дали има заряд в уреда и при нужда отстранете заряда.
2. Монтирайте буталото за изхвърляне на отработени газове.
3. Поставете буталото.
4. Поставете буфера върху болтоводача.
5. Завинтете болтоводача.

## 6.9 Финална проверка на уреда

1. След извършване на работи по обслужване и поддръжка проверете дали всички защитни устройства са поставени и дали функционират изправно.
2. След проверката на уреда натискайте бутона в продължение на 10 - 12 секунди, за да нулирате брояча на поддръжката.



## 7 Помощ при наличие на смущения

### 7.1 Проблеми с уреда


Смущение	Възможна причина	Решение
Необходимата сила на натиск се увеличава	Разпределение на изгорели остатъци.	► Предайте уреда за ремонт.
Съпротивлението на спусъка се увеличава	Разпределение на изгорели остатъци.	► Предайте уреда за ремонт.
Регулирането на мощността може да се извършва много трудно	Разпределение на изгорели остатъци.	► Предайте уреда за ремонт.
<p>Буталото е заклещено в буталото за изхвърляне на отработени газове</p>	Повредено бутало.	► Сменете буталото.
	Износване на буфера във вътрешността на буталото за изхвърляне на отработени газове.	► Проверете буталото и буфера, при нужда ги подменете. ► Потърсете сервис на <b>Hilti</b> , ако проблемът все още е налице.
<p>Буталото за изхвърляне на отработени газове е заклещено</p>	Разпределение на изгорели остатъци.	► Предайте уреда за ремонт.
	Разпределение на изгорели остатъци.	► Предайте уреда за ремонт.


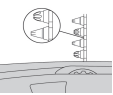
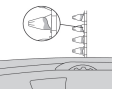
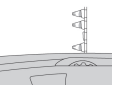

Смущение	Възможна причина	Решение
Уредът не може да се за-действа	Уредът не е бил притиснат до-край.	▶ Притиснете уреда докрай.
	Погрешно положение на бутало-то.	▶ Отстранете лентата със заря-дите и почистете уреда. ▶ Проверете буталото и буфера, при нужда ги подменете.

## 7.2 Проблеми с елементите за забиване в стомана

Смущение	Възможна причина	Решение
Елементът не прониква достатъчно дълбоко в основата	Твърде ниска мощност.	▶ Увеличете мощността (регулиру-ране на мощност). ▶ Използвайте по-силен заряд.
	Премината е границата на при-ложение (прекалено твърда ос-нова).	▶ Използвайте по-здрава сис-тема, като напр. DX 76 (PTR).
 Елементът не се задържа в основата	Тънка стоманена основа (4-5 мм)	▶ Използвайте друга настройка на мощността или друг заряд.
 Счупване на елемента	Твърде ниска мощност.	▶ Увеличете мощността (регулиру-ране на мощност). ▶ Използвайте по-силен заряд.
	Премината е границата на при-ложение (прекалено твърда ос-нова).	▶ Използвайте по-здрава сис-тема, като напр. DX 76 (PTR).
	Твърде висока мощност.	▶ Намаляване на мощността (регулиру-ране на мощност). ▶ Използвайте по-слаби заряди. ▶ Използвайте пирони с Top Hat. ▶ Използвайте пирони с цилин-дърче.
Елементът е забит твърде дълбоко	Твърде висока мощност.	▶ Намаляване на мощността (регулиру-ране на мощността). ▶ Използвайте по-слаби заряди.

## 7.3 Проблеми със зарядите


Смущение	Възможна причина	Решение
 Лентата със заряди не може да бъде придвижена	Повредена лента със заряди.	▶ Сменете лентата със заряди.
	Уредът е прекалено замърсен.	▶ Предайте уреда за ремонт. ▶ При нужда предайте уреда в сервиз на <b>Хилти</b> за проверка.
	Повреден уред.	▶ Ако проблемът остане: Свър-жете се със сервиз на <b>Hilti</b> .

Смущение	Възможна причина	Решение
 Лентата със заряди не може да бъде отстранена	Уредът е прегрял.	<ul style="list-style-type: none"> <li>▶ Оставете уреда да се охлади.</li> <li>▶ След това внимателно отстранете лентата със зарядите от уреда.</li> <li>▶ Ако проблемът остане: Свържете се със сервиз на <b>Hilti</b>.</li> </ul>
 Зарядът не може да се възпламени	Некачествен заряд.	▶ Издърпайте лентата със зарядите с един заряд напред.
	Уредът е замърсен.	▶ Предайте уреда за ремонт.
 Лентата със заряди се разтопява	При поставянето уредът е притискан твърде дълго.	<ul style="list-style-type: none"> <li>▶ Не притискайте гвърде дълго, преди уредът да бъде задействан.</li> <li>▶ Отстранете лентата със зарядите.</li> </ul>
	Твърде висока честота на забиване.	<ul style="list-style-type: none"> <li>▶ Преустановете веднага работата.</li> <li>▶ Отстранете лентата със зарядите и оставете уреда да се охлади.</li> </ul>
 Зарядът се освобождава от лентата със заряди	Твърде висока честота на забиване.	<ul style="list-style-type: none"> <li>▶ Преустановете веднага работата.</li> <li>▶ Отстранете лентата със зарядите и оставете уреда да се охлади.</li> </ul>
	Разпределение на изгорели остатъци.	▶ Предайте уреда за ремонт.
 Лентата със заряди не може да бъде отстранена		

#### 7.4 Други смущения

При наличие на смущения, които не са посочени в таблицата или които Вие сами не можете да отстраните, моля, обърнете се към нашия сервиз на **Hilti**.

## 8 Третиране на отпадъци

Уредите на  **Hilti** са произведени в по-голямата си част от материали за многократна употреба. Предпоставка за многократното им използване е тяхното правилно разделяне. В много страни фирмата **Hilti** изкупува обратно Вашите употребявани уреди. Попитайте отдела на **Hilti** за обслужване на клиенти или Вашия търговски представител.

## 9 RoHS (Директива за ограничаване на употребата на опасни вещества)

Таблица с опасни вещества ще намерите на следния линк: [qr.hilti.com/r6168208](http://qr.hilti.com/r6168208).

Линк към RoHS таблица ще намерите в края на настоящата документация като QR код.

## 10 Гаранция на производителя

---

- ▶ При въпроси относно гаранционните условия, моля, обърнете се към Вашия партньор на **Hilti** по места.

## 11 Протокол от проверка СІР

---

За страните-членки на Рамковата програма за конкурентноспособност и иновации (С.І.Р.), които са извън юрисдикцията на ЕС и на Европейската асоциация за свободна търговия (ЕFTA), важи следното: Уредът **Hilti DX 5** е конструкционно одобрен и типово проверен. Въз основа на това върху уреда е поставен знак за разрешение за експлоатация на РТВ с квадратна форма и е вписан номер на разрешението S 995. По този начин **Hilti** гарантира съответствието с разрешения конструктивен тип. Недопустими недостатъци, които са били констатирани по време на приложението, следва да се доведат до знанието на отговорния ръководител на Инстанцията за допускане (РТВ), както и на бюрото на Постоянната Международна Комисия (С.І.Р.).



**Hilti Aktiengesellschaft**  
Feldkircherstraße 100  
9494 Schaan | Liechtenstein

**DX 5 (01)**

[2016]

2006/42/EC

EN ISO 12100

2014/53/EU

EN 15895

2011/65/EU

EN 300 328 V2.1.1

EN 301 489-1 V2.2.0

EN 301 489-17 V3.1.1

Schaan, 05/2017

A handwritten signature in black ink, appearing to read "N. Wohlwend".

**Norbert Wohlwend**

Head of Quality Management  
Business Unit Direct Fastening

A handwritten signature in black ink, appearing to read "Lars Taenzer".

**Dr. Lars Taenzer**

Head of BU Direct Fastening  
Business Unit Direct Fastening



DX 5-GR







Hilti Corporation  
LI-9494 Schaan  
Tel.: +423 234 21 11  
Fax: +423 234 29 65  
[www.hilti.group](http://www.hilti.group)



2164701



Hilti Connect