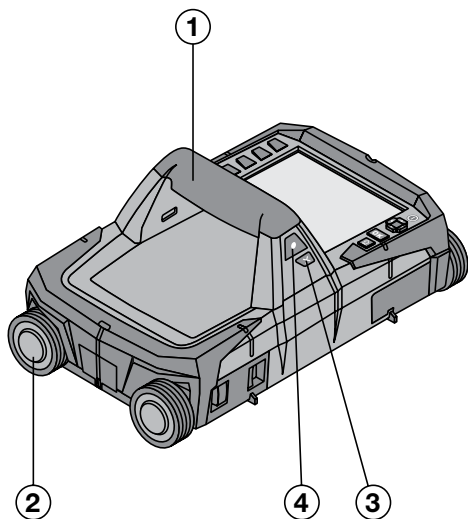
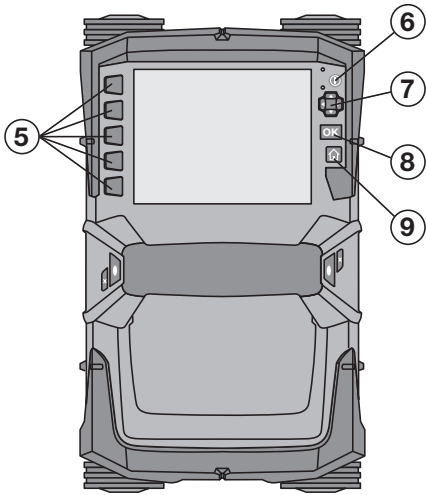
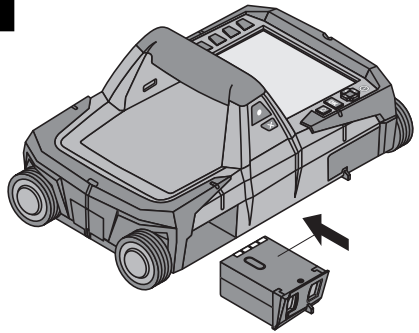
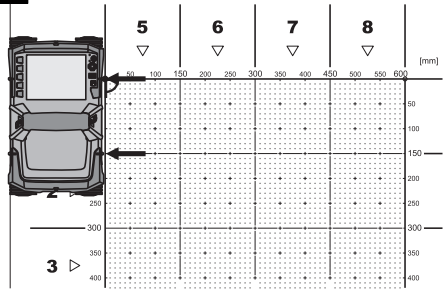
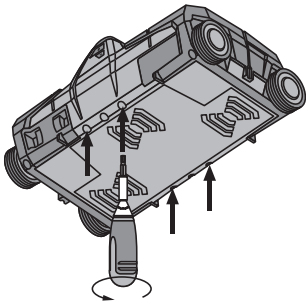
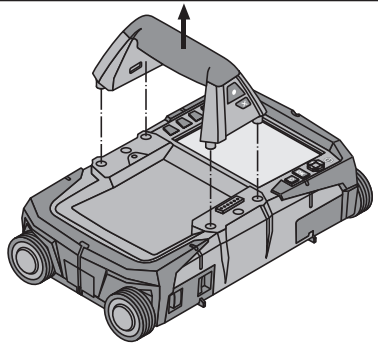


Bedienungsanleitung	de
Operating instructions	en
Mode d'emploi	fr
Istruzioni d'uso	it
Manual de instrucciones	es
Manual de instruções	pt
Gebruiksaanwijzing	nl
Brugsanvisning	da
Bruksanvisning	sv
Bruksanvisning	no
Käyttöohje	fi
Οδηγίες χρήσεως	el
Használati utasítás	hu
Instrukcja obsługi	pl
Инструкция по эксплуатации	ru
Návod k obsluze	cs
Návod na obsluhu	sk
Upute za uporabu	hr
Navodila za uporabo	sl
Ръководство за обслужване	bg
Instrucțiuni de utilizare	ro
Kullanma Talimatı	tr
دليل الاستعمال	ar
Lietošanas pamācība	lv
Instrukcija	lt
Kasutusjuhend	et
Інструкція з експлуатації	uk
取扱説明書	ja
사용설명서	ko
操作說明書	zh
操作说明书	cn





2**3****4****5****6**

ISTRUZIONI ORIGINALI

X-Scan PS 1000

Leggere attentamente il manuale d'istruzioni prima della messa in funzione.

Conservare sempre il presente manuale d'istruzioni insieme allo strumento.

Se affidato a terzi, lo strumento deve essere sempre provvisto del manuale d'istruzioni.

Indice	Pagina
1 Indicazioni di carattere generale	25
2 Descrizione	26
3 Indicazioni di sicurezza	26
4 Messa in funzione	27
5 Utilizzo	28
6 Impostazioni	31
7 Smaltimento	31
8 Dichiarazione di conformità CE (originale)	32

1 I numeri rimandano alle immagini. Le immagini si trovano all'inizio del manuale d'istruzioni.

Scanner **1**

- ① Impugnatura (amovibile)
- ② Giranti
- ③ Tasto Interrompi
- ④ Tasto Start/Stop

Tasti **2**

- ⑤ Tasti funzione
- ⑥ Tasto ON/OFF
- ⑦ Levetta di comando
- ⑧ Tasto di conferma (OK)
- ⑨ Tasto Home

1 Indicazioni di carattere generale

1.1 Indicazioni di pericolo e relativo significato

PERICOLO

Porre attenzione ad un pericolo imminente, che può essere causa di lesioni gravi o mortali.

ATTENZIONE

Situazione potenzialmente pericolosa, che può causare lesioni gravi o mortali.

PRUDENZA

Situazione potenzialmente pericolosa, che potrebbe causare lesioni lievi alle persone o danni materiali.

NOTA

Per indicazioni sull'utilizzo e altre informazioni utili.

1.2 Simboli e segnali

Segnali di avvertimento



Attenzione:
pericolo
generico

Segnali di obbligo



Prima
dell'uso
leggere il
manuale
d'istruzioni

2 Descrizione

2.1 Utilizzo

Il PS 1000 X-Scan viene utilizzato per la localizzazione di oggetti in strutture di calcestruzzo.

2.2 Limitazioni dei campi di utilizzo

Lo strumento soddisfa i requisiti espressi nelle direttive e normative contenute nel Capitolo 8.

Prima di procedere all'impiego di rilevatori radar per pavimenti/pareti accertarsi che, in prossimità del punto di

misura, non siano presenti sistemi o impianti radiotrasmettenti sensibili dei servizi radiofonici (radar di bordo, radiotelescopi, ecc.). Questi sistemi/impianti potrebbero essere attivati da un servizio radiofonico che, secondo le autorità nazionali competenti, è qualificato come tale. Qualora sistemi/impianti di questo genere si trovassero in prossimità del punto di misura, occorrerà mettersi in contatto con gli operatori dei sistemi/impianti suddetti al fine di raggiungere un accordo, prima dell'inizio della misurazione, in merito all'utilizzo del rilevatore radar per pavimenti e soffitti.

3 Indicazioni di sicurezza

3.1 Indicazioni generali di sicurezza

ATTENZIONE! Leggere tutte le indicazioni di sicurezza e le avvertenze. Eventuali omissioni nell'adempimento delle indicazioni di sicurezza e avvertenze potranno causare scosse elettriche, incendi e/o lesioni gravi. **Si raccomanda di conservare tutte le indicazioni di sicurezza e le istruzioni per gli utilizzi futuri.**

- a) **Lo strumento non deve essere messo in funzione, senza previa autorizzazione, in prossimità di installazioni militari, aeroporti e apparecchiature radioastronomiche.**
- b) **Tenere lontano dalla portata dei bambini. Mantenere i non addetti ai lavori lontani dalla postazione di lavoro.**
- c) **Controllare il display dopo aver acceso lo strumento.** Il display dovrebbe presentare il logo Hilti ed il nome dello strumento. Successivamente viene visualizzato nel display un disclaimer che occorre accettare per poter accedere al menu principale con il progetto attuale.
- d) **Lo strumento non deve essere utilizzato in prossimità di portatori di pace-maker.**
- e) **Lo strumento non dev'essere utilizzato in prossimità di donne in gravidanza.**
- f) Condizioni di misurazione fortemente mutevoli potrebbero falsare il risultato della misurazione.
- g) **Non utilizzare lo strumento in prossimità di apparati medicali.**
- h) **Non eseguire fori in quelle posizioni dove lo strumento ha individuato la presenza di oggetti. Osservare il diametro di foratura, tenendo sempre conto di un fattore di sicurezza adeguato.**
- i) **Osservare sempre i segnali di avvertimento che compaiono sul display.**
- j) **I risultati delle misurazioni in linea di principio possono essere compromessi da determinate condizioni ambientali. Tra queste condizioni rientrano ad esempio la prossimità ad apparecchi che generano potenti campi magnetici o elettromagnetici, umidità, materiali da costruzione contenenti metallo, materiali coibenti con rivestimento in alluminio, sovrastrutture multistrato, superfici di fondo con cavità nonché materiali conduttori**

come carta da parati o piastrelle. Pertanto, prima di procedere con operazioni di foratura, taglio o fresatura nei materiali di fondo, tenere anche conto di altre fonti di informazioni (ad es. progetti di costruzione).

- k) **Tenere conto delle influenze dell'ambiente circostante. Non utilizzare lo strumento in ambienti ove esista il pericolo d'incendio o di esplosione.**
- l) **Mantenere il display in condizioni di buona leggibilità (ad es. non toccare il display con le dita, non lasciare che il display si sporchi).**
- m) **Non utilizzare mai uno strumento difettoso.** Contattare il Centro Riparazioni Hilti.
- n) **Tenere pulite la parte inferiore dello scanner e le ruote, in quanto l'eventuale sporco può incidere sulla precisione di misurazione. Pulire la superficie da rilevare, se necessario, con acqua o alcol.**
- o) **Controllare le impostazioni dello strumento prima dell'uso.**
- p) **Trasportare lo strumento solo dopo aver estratto la batteria.**
- q) **Trasportare e immagazzinare lo strumento in modo sicuro. La temperatura di magazzino deve essere compresa tra -25°C e +63°C (-13°F - +145°F).**
- r) **Se lo strumento viene portato da un ambiente molto freddo in un ambiente caldo o viceversa, è necessario lasciarlo acclimatare prima dell'utilizzo.**
- s) **Prima di iniziare a lavorare con l'accessorio, accertarsi che questo sia montato correttamente.**

3.2 Corretto allestimento dell'area di lavoro

- a) **Evitare di assumere posture anomale quando si lavora sulla scala. Cercare di tenere una posizione stabile e di mantenere sempre l'equilibrio.**
- b) **Utilizzare lo strumento solamente nell'ambito delle limitazioni d'impiego previste.**
- c) **Rispettare le normative antinfortunistiche locali.**
- d) **Controllare le ruote periodicamente e, in particolare, verificare che siano applicati i cerchi. La mancanza di cerchi può causare errori di misurazione**

- di distanze. La correttezza della distanza può essere controllata sulla base del crocino di riferimento.
- e) **Controllare le impostazioni predefinite e i parametri stabiliti prima di ciascuna misurazione.**
 - f) **Fissare correttamente il crocino di riferimento e segnare gli angoli nelle posizioni indicate, se necessario sulla superficie di cemento.**
 - g) **Lavorare sempre indossando la cinghia da polso durante la scansione.**

3.3 Compatibilità elettromagnetica

Lo strumento soddisfa i requisiti espressi nelle direttive e normative contenute nel Capitolo della Dichiarazione di conformità. Prima di procedere all'impiego di rilevatori radar per pavimenti/pareti accertarsi che, in prossimità del punto di misura, non siano presenti sistemi o impianti radiotrasmittenti sensibili dei servizi radiofonici (radar di bordo, radiotelescopi, ecc.). Questi sistemi/impianti potrebbero essere attivati da un servizio radiofonico che, secondo le autorità nazionali competenti, è qualificato come tale. Qualora sistemi/impianti di questo genere si trovassero in prossimità del punto di misura, occorrerà mettersi in contatto con gli operatori dei sistemi/impianti suddetti al fine di raggiungere un accordo, prima dell'inizio della misurazione, in merito all'utilizzo del rilevatore radar per pavimenti e soffitti.

3.4 Misure di sicurezza di carattere generale

- a) **Controllare lo strumento prima dell'uso. Nel caso in cui si riscontrino danni, fare eseguire la riparazione presso un Centro Riparazioni Hilti.**
- b) **Conservare sempre lo strumento pulito ed asciutto.**
- c) **Non applicare all'interno del campo del sensore, sulla parte posteriore dello strumento, alcun adesivo o targhetta.** In particolar modo le targhette di metallo possono influenzare gli esiti della misurazione.
- d) **Dopo una caduta o in seguito ad altre sollecitazioni di natura meccanica, controllare la precisione di funzionamento dello strumento.**

- e) **X-Scan PS 1000 può essere utilizzato in combinazione con la prolunga PSA 70 soltanto per applicazioni a pavimento.** Questo sistema non è adatto per i lavori di scansione a soffitto e a parete.
- f) **Sebbene lo strumento sia concepito per l'utilizzo in condizioni gravose in cantiere, occorre averne la stessa cura che si usa per altri strumenti di misura.**
- g) **Sebbene lo strumento sia protetto da eventuali infiltrazioni di umidità, dovrebbe sempre essere asciugato prima di essere riposto nell'apposito contenitore utilizzato per il trasporto.**
- h) **Non è consentito aprire o modificare lo strumento.**
- i) **Prima di eseguire misurazioni / prima dell'impegno, verificare la precisione dello strumento.**

3.5 Utilizzo scrupoloso degli strumenti a batteria

- a) **Tenere le batterie lontane dalla portata dei bambini.**
- b) **Estrarre le batterie dallo strumento, qualora questo non venga utilizzato per lungo tempo.** In caso di un lungo periodo di magazzino, le batterie possono corrodere e scaricarsi.
- c) **Non sovraccaricare la batteria e non esporla alle fiamme.** Sussiste il rischio di esplosione, oppure di fuoriuscita di sostanze tossiche.
- d) **Le batterie che presentano danni meccanici non devono più essere utilizzate.**
- e) **In caso di impiego errato possono verificarsi fuoriuscite di liquido dalla batteria. Evitare il contatto con questo liquido. In caso di contatto casuale, sciacquare con acqua. Se il liquido entra in contatto con gli occhi, risciacquare abbondantemente con acqua e consultare un medico.** Il liquido fuoriuscito può causare irritazioni cutanee o ustioni.
- f) **Caricare le batterie esclusivamente nei caricabatteria consigliati dal produttore.** Se un caricabatteria previsto per un determinato tipo di batteria viene utilizzato con altri tipi di batterie, sussiste il pericolo di incendio.
- g) **Rispettare le particolari direttive per il trasporto, il magazzino e l'azionamento delle batterie al litio.**

4 Messa in funzione



4.1 Inserire la batteria e mettere in funzione lo strumento

1. Caricare completamente la batteria PSA 81 (vedere il manuale d'istruzioni dell'alimentatore PUA 81 e della batteria PSA 81).
2. Inserire la batteria carica nello strumento.

3. Inserire quindi la scheda di memoria SD PSA 95 fornita in dotazione. (Questa funzione non è disponibile con il PS 1000-B).

NOTA Inserire la scheda di memoria SD nello strumento solamente quando questo è spento.

NOTA Qualora una scheda di memoria SD fosse presente, i dati delle scansioni verrebbero scritti su questa scheda di memoria. Qualora invece non fosse inserita alcuna scheda di memoria, i dati delle scansioni verrebbero scritti nella memoria interna.

4. Attivare lo strumento mediante il tasto ON/OFF.
Oltre alla temperatura d'esercizio viene visualizzato il messaggio di errore N. 00012 e lo strumento si spegne automaticamente. Lasciar raffreddare o riscaldare lo strumento e quindi metterlo nuovamente in funzione.
5. Accettare il disclaimer che viene visualizzato sullo schermo per poter utilizzare lo strumento.
6. Per spegnere lo strumento tenere premuto il tasto ON/OFF per 3 secondi.

it

4.2 Impostazioni

Nel caso di strumenti nuovi di fabbrica per prima cosa verrà chiesto di definire le impostazioni specifiche per il proprio Paese.

1. Mediante la levetta di comando selezionare la lingua desiderata e confermare la scelta con il tasto funzione "OK".
2. Configurare le successive impostazioni effettuando la selezione mediante la levetta di comando e confermando con il tasto di conferma "OK".
3. Confermare le impostazioni definite mediante il tasto funzione "OK".

NOTA Mediante il tasto funzione "Salta" è possibile rinviare queste impostazioni anche alla successiva accensione dello strumento.

5 Utilizzo



5.1 Visualizzazione del manuale d'istruzioni

1. Premere il tasto Home per 5 secondi.
Il manuale d'istruzioni viene visualizzato nel display in modalità "context-sensitive" (dipendente dal contesto). Successivamente è possibile navigare nel manuale d'istruzioni nella sua globalità.
2. È possibile visualizzare il manuale d'istruzioni anche mediante il menu Impostazioni per mezzo del tasto funzione "Aiuto".
3. Per interrompere la visualizzazione del manuale d'istruzioni premere il tasto funzione "Indietro".

5.2 Funzioni fondamentali

Mediante i tasti funzione è possibile selezionare le funzioni disponibili.

Per mezzo della levetta di comando è possibile spostare la messa a fuoco, modificare i valori dei parametri oppure, a seconda delle impostazioni, spostare il reticolo, modificare lo spessore e la profondità dello strato, ecc.

Con il tasto di conferma "OK" è possibile selezionare l'elemento messo a fuoco oppure avviare l'elaborazione dei dati.

5.3 Rilevamento Quickscan

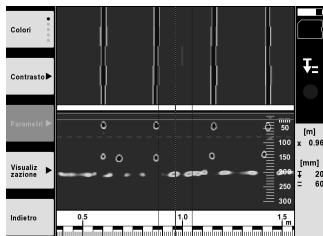
Localizzare e visualizzare direttamente gli oggetti in strutture di calcestruzzo. Gli oggetti ubicati perpendicolarmente alla direzione di scansione possono essere visualizzati per mezzo di una vista in pianta ed in sezione e la loro posizione può essere tracciata direttamente.

1. Mettere in funzione lo strumento o navigare con il tasto Home fino al menu principale.
2. Selezionare la funzione "Rilevamento Quickscan".
3. Tenere lo scanner sulla superficie da esaminare.
4. Avviare la misurazione mediante il tasto Start/Stop.
Si udirà un segnale acustico (beep) che indicherà l'inizio della misurazione e nel display verrà visualizzato un punto rosso per la registrazione.

- Per individuare gli eventuali oggetti, spostare lo scanner verso sinistra o verso destra (almeno 32 cm) sopra la superficie da analizzare e nuovamente indietro per la stessa traccia di misurazione.

Leggere la posizione degli oggetti servendosi della linea centrale nel display e contrassegnarla sulla tacca di marcatura superiore tra le ruote. In alternativa è possibile utilizzare le linee tratteggiate per contrassegnare la posizione dell'oggetto lungo il corrispondente bordo laterale della carcassa.

Se lo spostamento dello scanner avviene al limite della velocità massima di scansione consentita, verrà emesso un segnale acustico e comparirà un avvertimento visivo. Se lo spostamento dello scanner è troppo veloce, la misurazione verrà interrotta.



- Mediante i tasti funzione "Schema colori", "Contrasto" e "Param." è possibile impostare i parametri di visualizzazione e di calcolo.

NOTA È necessario impostare i valori per i "Param." prima di eseguire la misurazione (vedere il manuale d'istruzioni nello strumento).

- Per mezzo della levetta di comando è possibile impostare lo spessore/la profondità dello strato in base alla posizione dell'oggetto.
- Terminare la misurazione mediante il tasto Start/Stop. Un doppio segnale acustico segnalerà che la misurazione è stata completata.

5.4 Registrazione Quickscan

NOTA

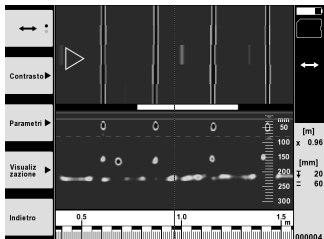
Questa funzione non è disponibile con il PS 1000-B.

Registrazione di un percorso di misurazione più lungo in strutture di calcestruzzo. Gli oggetti ubicati perpendicolarmente alla direzione di scansione possono essere visualizzati al termine della registrazione per mezzo di una vista in pianta ed in sezione.

- Nel menu principale selezionare la funzione "Registrazione Quickscan".
- Impostare la direzione di rilevamento.
- Tenere lo scanner sulla superficie da esaminare.
- Avviare la misurazione mediante il tasto Start/Stop. Si udirà un segnale acustico (beep) che indicherà l'inizio della misurazione e nel display verrà visualizzato un punto rosso per la registrazione. Per ottenere dati analizzabili, eseguire la scansione per un tratto con lunghezza minima di 32 cm. La barra di avanzamento di colore rosso diventa nera quando viene raggiunta la lunghezza minima. La lunghezza massima per la scansione è pari a 10 m.
- Spostare lo scanner nella direzione precedentemente impostata. Se lo spostamento dello scanner avviene al limite della velocità massima di scansione consentita, verrà emesso un segnale acustico e comparirà un avvertimento visivo. Se lo spostamento dello scanner è troppo veloce, la misurazione verrà interrotta e la scansione non verrà memorizzata.

Non modificare la direzione di rilevamento. Se lo scanner viene spostato per più di 16 cm nella direzione opposta, la misurazione verrà automaticamente interrotta.

- Terminare la misurazione mediante il tasto Start/Stop. Un doppio segnale acustico segnalerà che la misurazione è stata completata.



7. Verificare la misurazione mediante la funzione "Anteprima ultima scansione". Impostare la sensibilità della levetta di comando mediante il tasto funzione in alto a sinistra. Per mezzo della levetta di comando è possibile impostare lo spessore/la profondità dello strato in base alla posizione dell'oggetto.

NOTA Mediante i tasti funzione "Contrasto", "Param." e "Visualizzazione" è possibile modificare i parametri di visualizzazione e di calcolo. Qualora i "Param." vengano modificati, sarà necessario ricalcolare i dati. A tal scopo premere il tasto di conferma "OK".

5.5 Imagescan 4

Per una visualizzazione bidimensionale di oggetti in strutture di calcestruzzo. Gli oggetti vengono visualizzati per mezzo di viste in pianta ed in sezione.

1. Eseguire un rilevamento Quickscan al fine di valutare l'orientamento degli oggetti (vedere cap. 5.3).
2. Collocare il reticolo di riferimento sulla superficie da analizzare in modo che sia ortogonale rispetto alla posizione dell'oggetto e fissarlo con il nastro adesivo.

NOTA Solamente quando il reticolo di riferimento è correttamente teso e fissato con il nastro, le distanze nel display dello scanner coincidono con i dati delle distanze del reticolo di riferimento.

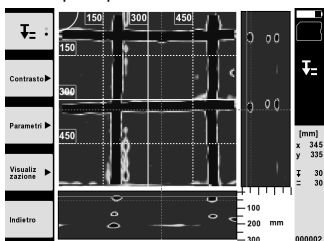
3. Nel menu principale selezionare la funzione "Imagescan".
4. Selezionare la grandezza del reticolo (possibile solo con il PS 1000) ed il punto di partenza.
5. In base al reticolo e al punto di partenza, tenere lo scanner sulla superficie da esaminare.
6. Avviare la misurazione mediante il tasto Start/Stop.

Si udirà un segnale acustico (beep) che indicherà l'inizio della misurazione e nel display verrà visualizzato un punto rosso per la registrazione. Un doppio segnale acustico indicherà la fine della traccia. La misurazione termina automaticamente alla fine della rispettiva traccia di misurazione.

7. Spostare lo scanner sopra la superficie da esaminare in base al reticolo preimpostato. Misurare tutte le tracce. Se lo spostamento dello scanner avviene al limite della velocità massima di scansione consentita, verrà emesso un segnale acustico e comparirà un avvertimento visivo. Se lo spostamento dello scanner è troppo veloce, la misurazione verrà interrotta e occorrerà ripetere la traccia della misurazione.

L'avanzamento della misurazione viene indicato da una barra. La barra di avanzamento di colore rosso diventa nera quando viene raggiunta la lunghezza minima.

8. Per annullare l'ultima traccia misurata premere il tasto Interrompi. Successivamente sarà possibile avviare una nuova misurazione.
9. Una volta eseguita la scansione dell'ultima traccia, il risultato della misurazione viene immediatamente visualizzato e può quindi essere controllato ed analizzato.



10. Mediante i tasti funzione "Contrasto", "Param." e "Visualizzazione" è possibile modificare i parametri di visualizzazione e di calcolo. Qualora i "Parametri" vengano modificati, sarà necessario ricalcolare i dati. A tal scopo premere il tasto di conferma "OK".

5.6 Progetti

Mediante questa funzione è possibile gestire i progetti, visualizzare e analizzare le scansioni registrate.

1. Nel menu principale selezionare la funzione "Progetti".
2. Selezionare il progetto desiderato. Il progetto attivo è riconoscibile grazie all'angolo superiore destro ripiegato. In questo progetto aperto vengono memorizzati i successivi dati delle scansioni.
3. Selezionare la scansione desiderata.
La scansione viene visualizzata e può essere nuovamente analizzata.

5.7 Trasferimento dei dati

NOTA

Questa funzione non è disponibile con il PS 1000-B.

È possibile trasferire i dati delle scansioni, mediante l'apposito cavo per trasferimento dati PSA 52, al tablet PSA 200 oppure eseguire il trasferimento direttamente ad un PC mediante la scheda di memoria SD PSA 95 e l'adattatore PSA 96.

Se i dati delle scansioni vengono trasferiti mediante la scheda di memoria SD, accertarsi innanzitutto che il PS 1000 sia spento prima di estrarre la scheda di memoria in questione.

In caso contrario potrebbe verificarsi la perdita dei dati.

5.8 Smontaggio dell'impugnatura

Eventuali condizioni costruttive possono impedire l'utilizzo dell'X-Scan PS 1000 a causa di una eccessiva altezza d'ingombro sulla superficie da esaminare. Per poter comunque eseguire la scansione di tali superfici è possibile rimuovere l'impugnatura.

Allentare le viti presenti sulla parte inferiore dello strumento e rimuovere l'impugnatura tirandola verso l'alto.

6 Impostazioni

6.1 È possibile configurare le seguenti impostazioni:

- Luminosità
- Volume
- Data / Ora
- Modalità di risparmio energetico
- Impostazioni relative al Paese

NOTA

Per richiamare il manuale d'istruzioni completo, premere il tasto funzione "Aiuto".

7 Smaltimento

ATTENZIONE

Uno smaltimento non conforme dei componenti potrebbe comportare i seguenti inconvenienti:

Durante la combustione di parti in plastica vengono prodotti gas tossici che possono causare problemi di salute.

Le batterie possono esplodere se sono danneggiate o notevolmente surriscaldate e, di conseguenza, possono causare avvelenamenti, ustioni, corrosione o inquinamento.

Uno smaltimento sconsiderato può far sì che persone non autorizzate utilizzino l'attrezzatura in modo improprio, provocando gravi lesioni a se stessi oppure a terzi, e inquinando l'ambiente.



Gli strumenti e gli attrezzi Hilti sono in gran parte realizzati con materiali riciclabili. Condizione essenziale per il riciclaggio è che i materiali vengano accuratamente separati. In molte nazioni, Hilti si è già organizzata per provvedere al ritiro dei vecchi strumenti/attrezzi ed al loro riciclaggio. Per informazioni al riguardo, contattare il Servizio Clienti Hilti oppure il proprio referente Hilti.

it



Solo per Paesi UE

Non gettare gli strumenti di misura elettronici tra i rifiuti domestici.

Secondo la Direttiva Europea sui rifiuti di apparecchiature elettriche ed elettroniche e la sua attuazione in conformità alle norme nazionali, le apparecchiature elettriche esauste devono essere raccolte separatamente, al fine di essere reimpiegate in modo ecocompatibile.



Smaltire le batterie secondo le direttive nazionali vigenti in materia

8 Dichiarazione di conformità CE (originale)

Denominazione:	X-Scan
Modello:	PS 1000
Generazione:	01
Anno di progettazione:	2010

Sotto nostra unica responsabilità, dichiariamo che questo prodotto è stato realizzato in conformità alle seguenti direttive e norme: fino al 19 aprile 2016: 2004/108/EG, a partire dal 20 aprile 2016: 2014/30/EU, 2011/65/EU, 2006/66/CE, 1999/5/CE, EN ISO 12100, EN 302066-1 V1.2.1, EN 302066-2 V1.2.1.

**Hilti Corporation, Feldkircherstrasse 100,
FL-9494 Schaan**

Paolo Luccini
Head of BA Quality and Process Management
Business Area Electric Tools & Accessories
06/2015

Edward Przybyłowicz
Head of BU Measuring Systems
BU Measuring Systems
06/2015

Documentazione tecnica presso:

Hilti Entwicklungsgesellschaft mbH
Zulassung Elektrowerkzeuge
Hiltistrasse 6
86916 Kaufering
Deutschland



Hilti Corporation

LI-9494 Schaan

Tel.: +423/234 21 11

Fax: +423/234 29 65

www.hilti.com

Hilti = registered trademark of Hilti Corp., Schaan
Pos. 1 | 20161010

