

HILTI

SFD 22-A

Dansk



1 Oplysninger vedrørende dokumentationen




1.1 Vedrørende denne dokumentation

- Læs denne dokumentation igennem før ibrugtagning. Det er en forudsætning for sikkert arbejde og korrekt håndtering.
- Følg sikkerheds- og advarselshenvisningerne i denne dokumentation og på produktet.
- Opbevar altid brugsanvisningen sammen med produktet, og overdrag det kun til andre personer sammen med denne anvisning.

1.2 Tegnforklaring



1.2.1 Advarsler

Advarsler advarer mod farer ved håndtering af produktet. Følgende signalord anvendes sammen med et symbol:

	FARE! Står ved en umiddelbart truende fare, der kan medføre alvorlige kvæstelser eller døden.
	ADVARSEL! Står ved en potentielt truende fare, der kan medføre alvorlige kvæstelser eller døden.
	FORSIGTIG! Advarer om en potentielt farlig situation, der kan forårsage lettere personskader eller materielle skader.




1.2.2 Symboler i denne dokumentation

Følgende symboler anvendes i denne dokumentation:

	Læs brugsanvisningen før brug
	Anvisninger for anvendelse og andre nyttige oplysninger

1.2.3 Symboler i illustrationer



Følgende symboler anvendes på illustrationer:

	Disse tal henviser til det respektive billede i starten af denne vejledning.
3	Nummereringen udtrykker arbejdsrindenes rækkefølge på illustrationen og kan afvige fra arbejdsrindene i teksten.
	Positionsnumre anvendes i illustrationen Oversigt og refererer til tallene i symbolforklaringen i afsnittet Produktoversigt .
	Dette symbol skal sikre skærpet opmærksomhed ved omgang med produktet.

1.3 Produktspecifikke symboler

1.3.1 Symboler på produktet

Følgende symboler anvendes på produktet:

	Boring uden slagfunktion
/min	Omdrejninger pr. minut
n_0	Nominelt omdrejningstal, ubelastet
	Jævnstrøm

1.4 Produktoplysninger

Hilti-produkter er beregnet til professionel brug og må kun betjenes, efterses og vedligeholdes af autoriseret og instrueret personale. Dette personale skal i særdeleshed informeres om de potentielle farer, der er forbundet med brugen af dette produkt. Der kan opstå farlige situationer ved anvendelse af produktet og det tilhørende udstyr, hvis det anvendes af personer, der ikke er blevet undervist i dens brug, eller hvis det ikke anvendes korrekt i henhold til forskrifterne i denne brugsanvisning.

Typebetegnelse og serienummer fremgår af typeskiltet.

- ▶ Notér serienummeret i den efterfølgende tabel. Du skal bruge produktoplysningerne ved henvendelser til vores lokale afdeling eller vores serviceværksted.

Produktoplysninger

Type:	SFD 22-A
Generation:	01
Serienummer:	

1.5 Overensstemmelseserklæring

Vi erklærer som eneansvarlige, at det beskrevne produkt er i overensstemmelse med gældende direktiver og standarder. Sidst i dette dokument finder du et billede af overensstemmelseserklæringen.

Den tekniske dokumentation er arkiveret her:

Hilti Entwicklungsgesellschaft mbH | Zulassung Geräte | Hiltistraße 6 | 86916 Kaufering, DE

2 Sikkerhed

2.1 Generelle sikkerhedsanvisninger for elværktøj

⚠ ADVARSEL! Læs alle sikkerhedsanvisninger og instruktioner. Hvis sikkerhedsanvisningerne og instruktionerne ikke overholdes, er der risiko for elektrisk stød, brand og/eller alvorlige personskader.

Opbevar alle sikkerhedsanvisninger og instruktioner til senere brug.

Arbejdspladssikkerhed

- ▶ **Sørg for at holde arbejdsområdet ryddeligt og godt oplyst.** Uorden eller uoplyste arbejdsområder øger faren for uheld.
- ▶ **Brug ikke elværktøj i eksplosionstruede omgivelser, hvor der er brændbare væsker, gasser eller støv.** Elværktøj kan slå gnister, der kan antænde støv eller dampe.
- ▶ **Sørg for, at andre personer og ikke mindst børn holdes væk fra arbejdsområdet, når elværktøjet er i brug.** Hvis man distraheres, kan man miste kontrollen over maskinen.

Elektrisk sikkerhed

- ▶ **Elværktøj må ikke udsættes for regn eller fugt.** Indtrængning af vand i elværktøj øger risikoen for elektrisk stød.
- ▶ **Undgå kropskontakt med jordforbundne overflader som f.eks. rør, radiatorer, komfurer og køleskabe.** Hvis din krop er jordforbundet, øges risikoen for elektrisk stød.

Personlig sikkerhed

- ▶ **Det er vigtigt at være opmærksom, se, hvad man laver, og bruge elværktøjet fornuftigt. Anvend aldrig elværktøj, hvis du er trætt eller påvirket af stoffer, alkohol eller medicin.** Et øjebliklig uopmærksomhed under brugen af elværktøjet kan medføre alvorlige personskader.
- ▶ **Undgå at arbejde i unormale kropstillinger. Sørg for at stå sikkert, mens der arbejdes, og kom ikke ud af balance.** Det er derved nemmere at kontrollere elværktøjet, hvis der skulle opstå uventede situationer.
- ▶ **Brug beskyttelsesudstyr, og hav altid beskyttelsesbriller på.** Brug af sikkerhedsudstyr som f.eks. støvmaske, skridsikket fodtøj, beskyttelseshjelm eller høreværn afhængigt af elværktøjets type og anvendelse nedsætter risikoen for personskader.
- ▶ **Brug egnet arbejdstøj. Undgå løse beklædningsgenstande eller smykker. Hold hår, tøj og handsker væk fra dele, der bevæger sig.** Dele, der er i bevægelse, kan gribe fat i løstsiddende tøj, smykker eller langt hår.
- ▶ **Undgå utilsigtet igangsætning. Kontrollér, at elværktøjet er frakoblet, før du slutter det til batteriet, tager det op eller transporterer det.** Undgå at bære elværktøjet med fingeren på afbryderen, og sørg for, at det ikke er tændt, når det slutes til nettet, da dette øger risikoen for personskader.
- ▶ **Fjern indstillingsværktøj eller skruenøgler, inden elværktøjet tændes.** Hvis et stykke værktøj eller en nøgle sidder i en roterende maskindel, er der risiko for personskader.
- ▶ **Hvis støvudsugnings- og opsamlingsudstyr kan monteres, er det vigtigt, at dette tilsluttes og benyttes korrekt.** Ved at anvende en støvudsugning er det muligt at nedsætte risiciene som følge af støv.

Anvendelse og pleje af elværktøjet

- ▶ **Undgå at overbelaste maskinen. Brug altid en maskine, der er beregnet til det stykke arbejde, der skal udføres.** Med det rigtige værktøj arbejder man bedst og mest sikkert inden for det angivne effektområde.

- ▶ **Brug ikke elværktøj, hvis afbryderen er defekt.** En maskine, der ikke kan startes og stoppes, er farlig og skal repareres.
- ▶ **Fjern batteriet, inden du foretager indstillinger, skifter tilbehørsdele eller lægger maskinen væk.** Disse sikkerhedsforanstaltninger forhindrer utilsigtet start af elværktøjet.
- ▶ **Opbevar ubenyttede elværktøjer uden for børns rækkevidde. Lad aldrig personer, der ikke er fortrolige med elværktøjet eller ikke har gennemlæst sikkerhedsanvisningerne benytte dette.** Elværktøj er farligt, hvis det benyttes af ukyndige personer.
- ▶ **Sørg for at pleje elværktøj omhyggeligt. Kontrollér, om bevægelige dele fungerer korrekt og ikke sidder fast, og om delene er brækket eller beskadiget, således at elværktøjets funktion påvirkes. Få beskadigede dele repareret, inden elværktøjet tages i brug.** Mange uheld skyldes dårligt vedligeholdte elværktøjer.
- ▶ **Sørg for, at skæreværktøjer er skarpe og rene.** Omhyggeligt vedligeholdte skæreværktøjer med skarpe skærekanter sætter sig ikke så hurtigt fast og er nemmere at føre.

Anvendelse og pleje af batteridrevet elværktøj

- ▶ **Brug kun de batterier, der er beregnet til elværktøjet.** Brug af andre batterier øger risikoen for personskader og er forbundet med brandfare.
- ▶ **Oplad kun batterier i ladere, der er anbefalet af fabrikanten.** Der er risiko for brand, hvis en lader, der er beregnet til et bestemt batteri, anvendes til opladning af en anden batteritype.
- ▶ **Ikke benyttede batterier må ikke komme i berøring med kontorclips, mønter, nøgler, søm, skruer eller andre små metalgenstande, da disse kan kortslutte kontakterne.** En kortslutning mellem batterikontakterne øger risikoen for personskader i form af forbrændinger.
- ▶ **Hvis batteriet anvendes forkert, kan der løbe væske ud af batteriet. Undgå at komme i kontakt med denne væske.** Batterivæske kan give hudirritation eller forbrændinger. Hvis det alligevel skulle ske, skylles med vand. Søg læge, hvis væsken kommer i øjnene.

2.2 Yderligere sikkerhedsanvisninger for skruemaskinen

Personlig sikkerhed

- ▶ Anvend kun produktet i teknisk fejlfri stand.
- ▶ Foretag aldrig manipulationer eller ændringer på maskinen.
- ▶ Brug de ekstrahåndgreb, som følger med maskinen. Hvis du mister kontrollen, kan det medføre personskader.
- ▶ Hold altid maskinen med begge hænder på de dertil beregnede håndtag. Sørg for, at håndgrebene er tørre og rene.
- ▶ Hold maskinen på de isolerede grebsflader, når du udfører opgaver, hvor indsatsværktøjet kan ramme skjulte strømledninger. Ved kontakt med en spændingsførende ledning kan også metalliske værktøjsdele sættes under spænding, hvilket kan medføre elektrisk stød.
- ▶ Undgå berøring af roterende dele - fare for personskader!
- ▶ Anvend egnede beskyttelsesbriller, sikkerhedshjelm, høreværn, beskyttelseshandsker og et let åndedrætsværn under brugen af maskinen.
- ▶ Brug også beskyttelseshandsker, når du skifter værktøj. Berøring af indsatsværktøjet kan medføre snitsår og forbrændinger.
- ▶ Brug øjenværn. Splinterne fra materialet kan medføre skader på legeme og øjne.
- ▶ Find ud af, hvilken fareklasse det støv, der opstår ved arbejdet, har, inden du går i gang med arbejdet. Anvend en industristøvsuger med en officielt tilladt beskyttelsesklassificering, som opfylder de lokale støvbeskyttelsesbestemmelser. Støv fra materialer såsom blyholdig maling, visse træsorter, beton / murværk / natursten, som indeholder kvarts, og mineraler samt metal kan være sundhedsfarlige.
- ▶ Sørg for en god ventilation af arbejdspladsen, og brug om nødvendigt et åndedrætsværn, som egner sig til den pågældende støvtype. Berøring eller indånding af støv kan medføre allergiske reaktioner og/eller luftvejssygdomme hos brugeren eller personer, der opholder sig i nærheden. Bestemte støvtyper, f.eks. støv fra ege- og bøgetræ, er kræftfremkaldende, især i forbindelse med tilsætningsstoffer til træbehandling (kromat, træbeskyttelsesmidler). Asbestholdige materialer må kun håndteres af fagfolk.
- ▶ Hold pauser under arbejdet, og lav øvelser, så dine fingre får en bedre blodgennemstrømning. Ved længerevarende arbejde kan vibrationer medføre forstyrrelser af fingrenes, hændernes eller håndledenes blodkar og nervesystem.

Elektrisk sikkerhed

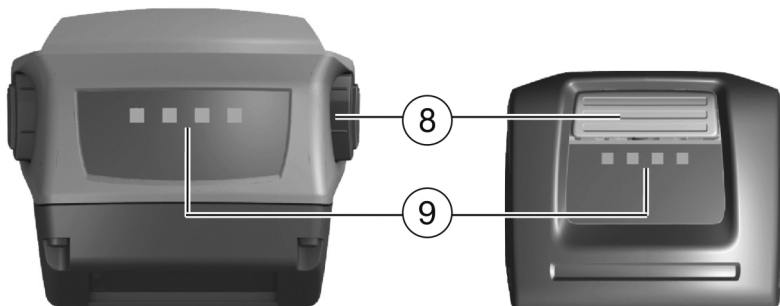
- ▶ Kontrollér før påbegyndelse af arbejdet arbejdsområdet for skjulte elektriske ledninger, gas- og vandrør, f.eks. med en metaldetektor. Udvendige metaldele på maskinen kan medføre elektrisk stød, hvis du ved en fejl kommer til at beskadige en elledning.

Omhyggelig omgang med og brug af elværktøj

- ▶ Sluk omgående elværktøjet, når værktøjet er blokeret. Maskinen kan trække til siden.
- ▶ Vent, indtil elværktøjet er standset helt, før du lægger det fra dig.

2.3 Omhyggelig omgang med og brug af batterier

- ▶ Læs de særlige retningslinjer for transport, opbevaring og brug af lithium-ion-batterier.
- ▶ Hold batterier på sikker afstand af høje temperaturer, direkte solindstråling og ild.
- ▶ Batterierne må ikke adskilles, klemmes, opvarmes til over 80 °C eller brændes.
- ▶ Beskadede batterier må hverken oplades eller anvendes yderligere.
- ▶ Hvis batteriet er for varmt til at kunne røres, kan det være defekt. Placer maskinen på et ikke-brændbart sted i tilstrækkelig afstand til brændbare materialer, hvor det er muligt at holde øje med den, og lad den køle af. Kontakt **Hilti** Service, når batteriet er kølet af.



- | | |
|---|---|
| ① Indvendig sekskant med låsetulle | ⑥ Afbryder (med elektronisk hastighedsstyring) |
| ② Indstillingsring til drejningsmoment og boring | ⑦ Lampe |
| ③ Gearvælger | ⑧ Bæltekrog (ekstratilbehør) |
| ④ Omskifter til valg af højre-/venstreløb med startspærre | ⑨ Frigøringsknapper med ekstrafunktion til aktivering af ladetilstandsvisning |
| ⑤ Håndgreb | ⑩ Ladetilstands- og fejlvisning (lithium-ion-batteri) |

3.2 Bestemmelsesmæssig anvendelse

Det beskrevne produkt er en håndført batteridrevet bore-/skruemaskine. Den er beregnet til iskrugning og løsning af skruer og til boring i stål, træ og kunststof.

- ▶ Anvend kun **Hilti** lithium-ion-batterier i typeserien B22 til dette produkt.
- ▶ Anvend kun **Hilti** ladere i C4/36-serien til disse batterier.

3.3 Leveringsomfang

Bore-/skruemaskine, brugsanvisning.

4 Tekniske data

4.1 Borehammer

	SFD -22A
Nominal spænding	21,6 V
Vægt i overensstemmelse med EPTA-procedure 01	1,7 kg
Hastighed 1. gear	0/min ...600/min
Hastighed 2. gear	0/min ...1.800/min
Drejningsmoment (maks.)	28 Nm
Momentindstilling	1,5 Nm ...10 Nm

4.2 Støj- og vibrationsinformation

	SFD -22A
Lydeffektniveau L_{WA}	80 dB
Skrugning uden slagfunktion a_n	1 m/s ²
Skrugning, skruer uden slagfunktion (K)	1,5 m/s ²
Boring i metal $a_{h,D}$	21 m/s ²
Usikkerhed, skrugning uden slagboring i metal (K)	1,5 m/s ²

5 Betjening

5.1 Forberedelse af arbejdet



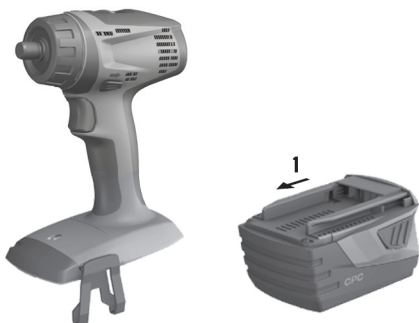
FORSIGTIG

Fare for personskader! Utilsigtet start af produktet.

- ▶ Fjern batteriet fra maskinen, inden du foretager indstillinger eller skifter tilbehørsdele på den.

Følg sikkerheds- og advarselshenvisningerne i denne dokumentation og på produktet.

5.1.1 Ilægning af batteri



1. Sæt batteriet i maskinholderen, indtil det går hørbart i indgreb.
2. Kontrollér, at batteriet er sat korrekt i.

5.1.2 Fjernelse af batteri



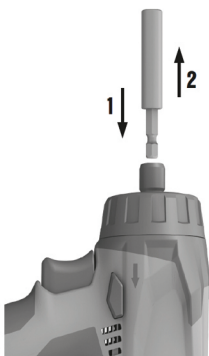
1. Tryk på batteriets frigøringsknapper.
2. Træk batteriet tilbage og ud.

5.1.3 Isætning af indsatsværktøj



Bemærk

Maskinen er udstyret med en 1/4" indvendig sekskant med låsetulle til fastgørelse af diverse indsatsværktøjer.



1. Sæt omskifteren til valg af højre-/venstretræk i midterposition, eller tag batteriet ud af maskinen.

2. Skub låsetyllen på den indvendige sekskant fremad.
 - ◀ Hold låsetyllen fast i denne position.
3. Sæt indsatsværktøjet i værktøjsholderen indtil anslag, og slip derefter låsetyllen.
4. Kontrollér, at indsatsværktøjet sidder godt fast.

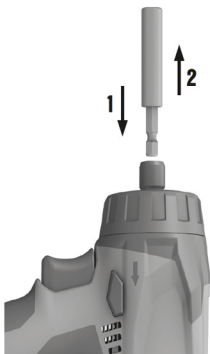
5.1.4 Udtagning af indsatsværktøj



FORSIGTIG

Fare for personskader Indsatsværktøjet kan være meget varmt eller have skarpe kanter.

- ▶ Brug beskyttelseshandsker ved anvendelse af maskinen og ved udskiftning af indsatsværktøjet.



1. Sæt omskifteren til valg af højre-/venstreløb i midterposition, eller tag batteriet ud af maskinen.
2. Skub låsetyllen på den indvendige sekskant fremad.
 - ◀ Hold låsetyllen fast i denne position.
3. Træk indsatsværktøjet ud af værktøjsholderen, og slip låsetyllen.

5.1.5 Montering af bæltekrog (ekstratilbehør)



ADVARSEL

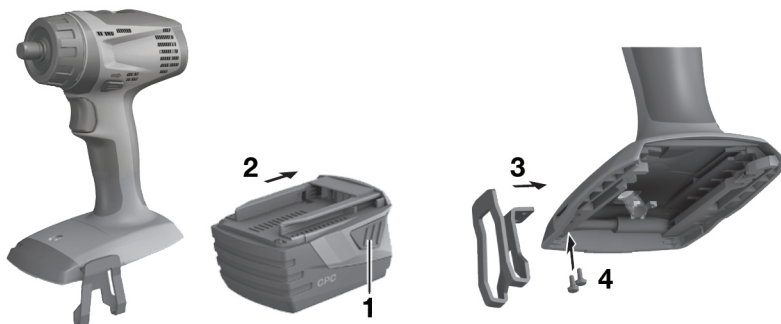
Fare for personskader. En maskine, som falder på gulvet, kan være til fare for dig selv og andre.

- ▶ Kontrollér før arbejdets begyndelse, at bæltekrogen er sikkert fastgjort.



Bemærk

Med bæltekrogen kan du fastgøre maskinen i bæltet tæt på kroppen. Bæltekrogen kan monteres i både højre og venstre side.



- ▶ Monter bæltekrogen.

5.2 Arbejde

Vigtigt! Fare for beskadigelse!

- ▶ Betjening af kontakten til rotationsretning og / eller funktionsvalg under brugen kan medføre skader på maskinen.
- ▶ Betjen ikke denne knap ikke under brugen.

Følg sikkerheds- og advarselshenvisningerne i denne dokumentation og på produktet.

5.2.1 Tænding

- ▶ Tryk på afbryderen.



Bemærk

Alt efter hvor langt afbryderen er trykket ind, kan omdrejningstallet reguleres trinløst op til det maksimale omdrejningstal.

5.2.2 Frakobling

- ▶ Slip afbryderen.

5.2.3 Indstilling af højre-/venstreløb



Bemærk

En spærre forhindrer skift af omdrejningsretning, når maskinen er i gang.

Når omskifteren til valg af højre-/venstreløb står i midterpositionen, er afbryderen blokeret (startspærre).




- ▶ Indstil omskifteren til valg af højre-/venstreløb til den ønskede omdrejningsretning.

5.2.4 Valg af gear



- ▶ Vælg gear.

5.2.5 Boring

1. Indstil indstillingsringen for moment og funktion på symbolet .
2. Indstil omskifteren til valg af højre-/venstre løb til højreløb.

5.2.6 Skruning

1. Indstil det nødvendige moment på indstillingsringen for moment og funktion.
2. Indstil den ønskede omdrejningsretning på omskifteren til valg af højre-/venstre løb.

6 Transport og opbevaring af batteridrevne maskiner

Transport



FORSIGTIG

Utsigtet start ved transport. Isatte batterier kan medføre ukontrolleret start under transport af maskinen, hvorved denne kan blive beskadiget.

- ▶ Transportér altid maskinen uden batterier isat.

- ▶ Tag batteriet ud.
- ▶ Transportér maskine og batteri separat emballeret.
- ▶ Transportér aldrig batterier liggende løst og ubeskyttet.
- ▶ Kontrollér maskine og batterier for skader før ibrugtagning efter længere transport.

Opbevaring



FORSIGTIG

Utsigtet beskadigelse på grund af defekte batterier. Lækkende batterier kan beskadige maskinen.

- ▶ Opbevar altid maskinen uden batterier isat.

- ▶ Opbevar maskine og batterier så køligt og tørt som muligt.
- ▶ Opbevar aldrig batterier i direkte sollys, på radiatorer eller i et vindue.
- ▶ Opbevar maskine og batterier utilgængeligt for børn og uvedkommende personer.
- ▶ Kontrollér maskine og batterier for skader før ibrugtagning efter længere tids opbevaring.

7 Fejlafhjælpning

Ved fejl, som ikke fremgår af denne tabel, eller som du ikke selv kan afhjælpe, beder vi dig om at kontakte **Hilti Service**.

7.1 Fejlsøgning

Fejl	Mulig årsag	Løsning
Maskinen virker ikke.	Batteriet er ikke korrekt isat.	▶ Bring batteriet i indgreb med et tydeligt dobbeltklik.
	Batteriet er afladet.	▶ Udskift batteriet, og oplad det tomme batteri.
	Elektrisk fejl.	▶ Tag batteriet ud af maskinen, og kontakt Hilti Service .
Maskinen fungerer ikke, og én lysdiode blinker.	Batteriet er afladet.	▶ Udskift batteriet, og oplad det tomme batteri.
	Batteriet er for varmt eller for koldt.	▶ Sørg for, at batteriet får den anbefalede arbejdsstemperatur.
Tænd/sluk-knappen kan ikke trykkes ned eller er blokeret.	Omskifteren til valg af højre-/venstre løb er i midterposition.	▶ Tryk omskifteren til valg af højre-/venstre løb til højre eller venstre.
Lysdiode 1 blinker	Batteriet er afladet.	▶ Udskift batteriet, og oplad det tomme batteri.
	Maskinen er blevet overbelastet (anvendelsesgrænse overskredet).	▶ Kontrollér effektoplysningerne for dit produkt for alle opgaver. Se Tekniske data.

Fejl	Mulig årsag	Løsning
Batteriet aflades hurtigere end normalt.	Meget lav omgivende temperatur.	► Lad batteriet varme langsomt op til rumtemperatur.
Batteriet går ikke i indgreb med et tydeligt dobbeltklik.	Låsetapperne på batteriet er beskidte.	► Rengør holdetapperne, bring batteriet i indgreb. Hvis problemet fortsætter, skal du kontakte Hilti Service .


8 Bortskaffelse



ADVARSEL

Fare for personskader. Fare på grund af ukorrekt bortskaffelse.

- Hvis udstyret ikke bortskaffes korrekt, kan det have disse følger: Ved forbrænding af plastikdele kan der opstå giftig røggas, som man kan blive syg af at indånde. Ved beskadigelse eller kraftig opvarmning kan batterier eksplodere og dermed forårsage forgiftning, forbrænding, ætsning eller forurening af miljøet. Ved skodesløs bortskaffelse kan udstyret havne i hænderne på ukyndige personer, som ikke ved, hvordan udstyret håndteres korrekt. Dette kan medføre, at du eller andre kommer slemt til skade, eller at miljøet forurenes.
- Bortskaf omgående defekte batterier. Opbevar disse utilgængeligt for børn. Batterier må ikke adskilles eller brændes.
- Bortskaf batterier i henhold til nationale regler, eller levér udtjente batterier tilbage til **Hilti**.

 Størstedelen af de materialer, som anvendes ved fremstillingen af **Hilti**-produkter, kan genvindes. Materialerne skal sorteres, før de kan genvindes. I mange lande modtager **Hilti** dine udtjente maskiner med henblik på genvinding. Spørg **Hilti** kundeservice eller din forhandler.

I henhold til Rådets direktiv om bortskaffelse af elektriske og elektroniske produkter og gældende national lovgivning skal brugte maskiner indsamles separat og bortskaffes på en måde, der skåner miljøet mest muligt.



- Maskiner må ikke bortskaffes som almindeligt affald!

9 Producentgaranti

- Hvis du har spørgsmål vedrørende garantibetingelserne, bedes du henvende dig til din lokale **Hilti**-partner.



Hilti Aktiengesellschaft
Feldkircherstraße 100
9494 Schaan | Liechtenstein

SFD 22A (01)

[2016]

2006/42/EC
2014/30/EU
2011/65/EU
2006/66/EU

EN ISO 12100
EN 60745-1
EN 60745-2-1
EN 60745-2-2

Schaan, 02/2017

Paolo Luccini

Head of BA Quality and Process Management
BA Electric Tools & Accessories

Tassilo Deinzer

Executive Vice President
BU Power Tools & Accessories



Hilti Corporation

LI-9494 Schaan

Tel.: +423/234 21 11

Fax: +423/234 29 65

www.hilti.com

Hilti = registered trademark of Hilti Corp., Schaan



20170213