



TE 3000-AVR

Nederlands

TE 3000-AVR

Originele handleiding

1 Informatie over documentatie

1.1 Over deze documentatie

- Lees voor ingebruikname deze documentatie door. Dit is vereist voor veilig werken en storingsvrij gebruik.
- De veiligheidsinstructies en waarschuwingsaanwijzingen in deze documentatie en op het product in acht nemen.
- De handleiding altijd bij het apparaat bewaren en het product alleen met deze handleiding aan andere personen doorgeven.

1.2 Verklaring van de tekens

1.2.1 Waarschuwingaanwijzingen

Waarschuwingaanwijzingen waarschuwen voor gevaren bij de omgang met het product. De volgende signaalwoorden worden gebruikt:

GEVAAR

GEVAAR !

- ▶ Voor een direct dreigend gevaar dat tot ernstig letsel of tot de dood leidt.

WAARSCHUWING

WAARSCHUWING !

- ▶ Voor een mogelijke gevaar dat tot ernstig letsel of tot de dood kan leiden.





ATTENTIE

ATTENTIE !

- ▶ Voor een eventueel gevaarlijke situatie die tot licht letsel of tot materiële schade kan leiden.


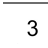


1.2.2 Symbolen in de documentatie

De volgende symbolen worden in deze documentatie gebruikt:

	Handleiding vóór gebruik lezen
	Gebruikstips en andere nuttige informatie
	Omgang met recyclebare materialen
	Elektrisch gereedschap en accu 's niet met het huisvuil meegeven

1.2.3 Symbolen in afbeeldingen

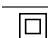
De volgende symbolen worden in afbeeldingen gebruikt:

	Deze nummers verwijzen naar de betreffende afbeelding aan het begin van deze handleiding
	De nummering geeft een volgorde van de arbeidsstappen in de afbeelding weer en kan van de arbeidsstappen in de tekst afwijken
	Positienummers worden in de afbeelding Overzicht gebruikt en verwijzen naar de nummers van de legenda in het hoofdstuk Productoverzicht
	Dit teken vraagt om uw bijzondere aandacht bij de omgang met het product.

1.3 Symbolen op het product

1.3.1 Symbolen op het product

De volgende symbolen kunnen op het product worden gebruikt:

	Elektrische veiligheidsklasse II (dubbel geïsoleerd)
---	--



Verboden met een kraan te transporteren



Draadloze gegevensoverdracht

1.4 Productinformatie

Hilti producten zijn bestemd voor de professionele gebruiker en mogen alleen door geautoriseerd, vakkundig geschoold personeel bediend, onderhouden en gerepareerd worden. Dit personeel moet speciaal op de hoogte zijn gesteld van de mogelijke gevaren. Het product en zijn hulpmiddelen kunnen gevaar opleveren als ze door ongeschoolde personen op ondeskundige wijze of niet volgens de voorschriften worden gebruikt. De typeaanduiding en het serienummer staan op het typeplaatje.

- ▶ Voer het serienummer in de volgende tabel in. De productinformatie is nodig bij vragen aan onze dealers of service-centers.
Productinformatie → Pagina 2

Productinformatie

Beitelhamer	TE 3000-AVR
Generatie	01
Serienr.	

1.5 Conformiteitsverklaring

Als de uitsluitend verantwoordelijken voor dit product verklaren wij dat het voldoet aan de geldende voorschriften en normen. Een afbeelding van de Conformiteitsverklaring vindt u aan het einde van deze documentatie.

De technische documentatie is hier te vinden:

Hilti Entwicklungsgesellschaft mbH | Zulassung Geräte | Hiltistraße 6 | 86916 Kaufering, DE

2 Veiligheid

2.1 Algemene veiligheidsaanwijzingen voor elektrische gereedschappen

⚠ WAARSCHUWING Lees alle aanwijzingen en veiligheidsvoorschriften. Wanneer de veiligheidsvoorschriften en aanwijzingen niet in acht worden genomen, kan dit een elektrische schok, brand of ernstig letsel tot gevolg hebben.

Bewaar alle veiligheidsinstructies en voorschriften goed.

Het in de veiligheidsvoorschriften gebruikte begrip "elektrisch gereedschap" heeft betrekking op elektrische gereedschappen met netvoeding (met aansluitkabel) en op accu-aangedreven elektrische gereedschappen (zonder aansluitkabel).

Veiligheid op de werkplek

- ▶ **Houd uw werkgebied schoon en goed verlicht.** Een rommelig of onverlicht werkgebied kan tot ongevallen leiden.
- ▶ **Werk niet met het elektrisch gereedschap in een explosieve omgeving waarin zich brandbare vloeistoffen, gassen of stoffen bevinden.** Elektrische gereedschappen veroorzaken vonken die het stof of de dampen tot ontsteking kunnen brengen.
- ▶ **Houd kinderen en andere personen tijdens het gebruik van het elektrisch gereedschap uit de buurt.** Wanneer u wordt afgeleid, kunt u de controle over het apparaat verliezen.

Elektrische veiligheid

- ▶ **De aansluitstekker van het elektrisch gereedschap moet in het stopcontact passen. De stekker mag in geen geval worden veranderd. Gebruik geen adapterstekkers in combinatie met gearde elektrische gereedschappen.** Onveranderde stekkers en passende stopcontacten beperken het risico van een elektrische schok.
- ▶ **Voorkom aanraking van het lichaam met gearde oppervlakken, bijvoorbeeld van buizen, verwarmingen, fornuizen en koelkasten.** Er bestaat een verhoogd risico door een elektrische schok wanneer uw lichaam geard is.
- ▶ **Houd het elektrisch gereedschap uit de buurt van regen en vocht.** Het binnendringen van water in het elektrische gereedschap vergroot het risico van een elektrische schok.

- ▶ **Gebruik de kabel niet voor een verkeerd doel, om het elektrisch gereedschap te dragen of op te hangen of om de stekker uit het stopcontact te trekken. Houd de kabel uit de buurt van hitte, olie, scherpe randen en bewegende gereedschapsdelen.** Beschadigde of in de war geraakte kabels vergroten het risico van een elektrische schok.
- ▶ **Wanneer u buitenshuis met een elektrisch apparaat werkt, dient u alleen verlengsnoeren te gebruiken die geschikt zijn voor gebruik buitenshuis.** Het gebruik van een voor gebruik buitenshuis geschikt verlengsnoer beperkt het risico van een elektrische schok.
- ▶ **Als het gebruik van het elektrisch gereedschap in een vochtige omgeving absoluut noodzakelijk is, gebruik dan een lekstroomschakelaar.** Het gebruik van een lekstroomschakelaar verkleint het risico op stroomschokken.

Veiligheid van personen

- ▶ **Wees alert, let goed op wat u doet en ga met verstand te werk bij het gebruik van het elektrische gereedschap. Gebruik het elektrisch gereedschap niet wanneer u moe bent of onder invloed bent van drugs, alcohol of medicijnen.** Een moment van onoplettendheid tijdens het gebruik van het elektrisch gereedschap kan tot ernstig letsel leiden.
- ▶ **Draag een persoonlijke veiligheidsuitrusting en altijd een veiligheidsbril.** Het dragen van een persoonlijke veiligheidsuitrusting, zoals een stofmasker, veiligheidsschoenen met anti-slip-zolen, een veiligheidshelm of gehoorbescherming, afhankelijk van de aard en het gebruik van het elektrisch gereedschap, vermindert het risico op letsel.
- ▶ **Voorkom per ongeluk inschakelen. Controleer of het elektrisch gereedschap is uitgeschakeld voordat u de stekker in het stopcontact steekt en/of de accu aanbrengt, of het gereedschap optilt of draagt.** Wanneer u bij het dragen van het elektrisch gereedschap uw vinger aan de schakelaar hebt of wanneer u het apparaat ingeschakeld op de stroomvoorziening aansluit, kan dit tot ongevallen leiden.
- ▶ **Verwijder instelgereedschappen of schroefsleutels voordat u het elektrisch gereedschap inschakelt.** Instelgereedschap of een sleutel in een draaiend deel van het gereedschap kan tot letsel leiden.
- ▶ **Neem geen ongewone lichaamshouding aan. Zorg ervoor dat u stevig staat en steeds in evenwicht blijft.** Daardoor kunt u het elektrisch gereedschap in onverwachte situaties beter onder controle houden.
- ▶ **Draag geschikte werkkleding. Draag geen loshangende kleding of sieraden. Houd haren, kleding en handschoenen uit de buurt van bewegende delen.** Loshangende kleding, sieraden en lange haren kunnen door bewegende delen worden meegenomen.
- ▶ **Wanneer stofafzuig- of stofopvangvoorzieningen kunnen worden gemonteerd, dient u zich ervan te verzekeren dat deze zijn aangesloten en juist worden gebruikt.** Het gebruik van een stofafzuigstelsel kan de gevaren door stof beperken.

Gebruik en hantering van het elektrisch gereedschap

- ▶ **Overbelast het apparaat niet. Gebruik voor uw werkzaamheden het daarvoor bestemde elektrische gereedschap.** Met het passende elektrische gereedschap werkt u beter en veiliger binnen het aangegeven vermogensbereik.
- ▶ **Gebruik geen elektrisch gereedschap waarvan de schakelaar defect is.** Elektrisch gereedschap dat niet meer kan worden in- of uitgeschakeld, is gevaarlijk en moet worden gerepareerd.
- ▶ **Trek de stekker uit het stopcontact en/of de accu uit het apparaat voordat u het gereedschap instelt, toebehoren wisselt of het apparaat weglegt.** Deze voorzorgsmaatregel voorkomt onbedoeld starten van het elektrisch gereedschap.
- ▶ **Bewaar niet-gebruikte elektrische gereedschappen buiten bereik van kinderen. Laat het apparaat niet gebruiken door personen die er niet mee vertrouwd zijn en deze aanwijzingen niet hebben gelezen.** Elektrische gereedschappen zijn gevaarlijk wanneer deze door onervaren personen worden gebruikt.
- ▶ **Ga zorgvuldig met het elektrische apparaat om. Controleer of bewegende delen correct functioneren en niet vastklemmen en of onderdelen gebroken of zodanig beschadigd zijn dat de werking van het apparaat nadelig wordt beïnvloed. Laat beschadigde delen repareren voordat u het apparaat gebruikt.** Veel ongevallen hebben hun oorzaak in slecht onderhouden elektrische gereedschappen.
- ▶ **Houd snijgereedschappen scherp en schoon.** Zorgvuldig onderhouden snijgereedschappen met scherpe snijkanten klemmen minder snel vast en zijn gemakkelijker te geleiden.
- ▶ **Gebruik elektrisch gereedschap, toebehoren, inzetgereedschappen enz. uitsluitend conform deze aanwijzingen. Let daarbij op de arbeidsomstandigheden en de uit te voeren werkzaamheden.** Het gebruik van elektrische gereedschappen voor andere dan de voorziene toepassingen kan tot gevaarlijke situaties leiden.

Service

- ▶ **Laat het elektrisch gereedschap alleen repareren door gekwalificeerd en vakkundig personeel en alleen met originele vervangingsonderdelen.** Daarmee wordt gewaarborgd dat de veiligheid van het elektrisch gereedschap in stand blijft.

2.2 Veiligheidsaanwijzingen voor hamers

- ▶ **Draag gehoorbescherming.** De inwerking van geluid kan gehoorbeschadiging veroorzaken.
- ▶ **Gebruik de extra handgrepen die bij de levering van het apparaat zijn inbegrepen.** Verlies van controle kan tot lichamelijk letsel leiden.
- ▶ **Houd het apparaat alleen vast aan de geïsoleerde greepgedeelten wanneer u werkzaamheden uitvoert waarbij het inzetgereedschap verdekte stroomleidingen of het eigen netsnoer kan raken.** Door het contact met een spanningvoerende leiding kunnen ook metalen delen van apparaten onder spanning komen te staan, hetgeen tot een elektrische schok kan leiden.

2.3 Aanvullende veiligheidsvoorschriften

Veiligheid van personen

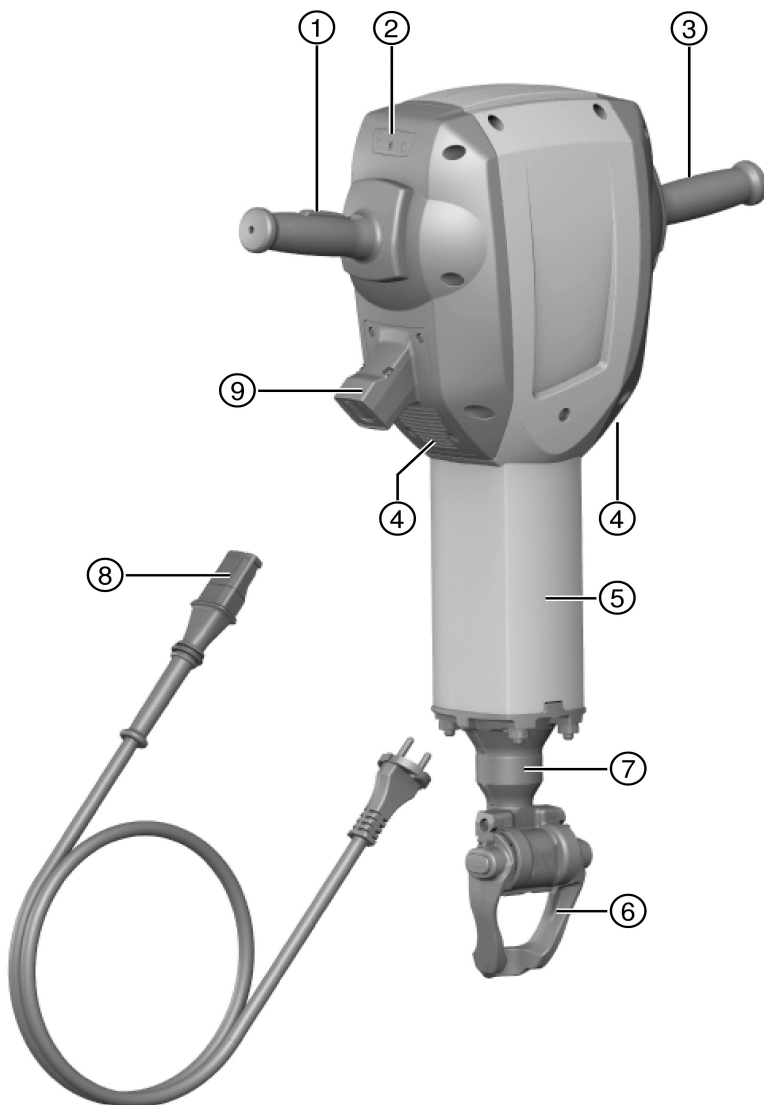
- ▶ Gebruik het apparaat alleen in een technisch optimale staat.
- ▶ Nooit aanpassingen of veranderingen aan het apparaat uitvoeren.
- ▶ Bij doorbraakwerkzaamheden dient u het gebied aan de andere kant van de werkzaamheden af te zetten. Er kunnen brokstukken naar buiten en / of naar beneden vallen, waardoor andere personen mogelijk letsel oplopen.
- ▶ Controleer of de zijhandgreep op de juiste manier is gemonteerd en volgens de voorschriften is bevestigd. Houd het apparaat altijd met beide handen vast aan de daarvoor bestemde handgrepen. Houd de handgrepen droog, schoon en vrij van olie en vet.
- ▶ Neem pauzes en doe oefeningen, voor een betere doorbloeding van uw vingers. Bij langdurige werkzaamheden kunnen door trillingen stoornissen van de bloedvaten of aan het zenuwstelsel van vingers, handen of polsen ontstaan.
- ▶ Het apparaat is niet bestemd voor gebruik door zwakke personen zonder instructie.
- ▶ Houd het apparaat uit de buurt van kinderen.
- ▶ Controleer voor het begin van de werkzaamheden de gevarenklasse van het bij de werkzaamheden ontstane stof. Gebruik een bouwstofzuiger met een officieel goedgekeurde veiligheidsklasse die aan de lokale stofvoorschriften voldoet.
- ▶ Maak indien mogelijk gebruik van een stofafzuiging en een geschikte mobiele stofzuiger. Stof van materiaal zoals loodhoudende verf, sommige houtsoorten, beton / metselwerk / kwartshoudend gesteente, mineralen en metaal kunnen schadelijk voor de gezondheid zijn.
- ▶ Zorg voor een goede ventilatie van het werkgebied en draag zo nodig een ademmasker dat geschikt is voor de betreffende stof. Het in contact komen met of het inademen van stof kan leiden tot allergische reacties en/of aandoeningen van de luchtwegen bij de gebruiker of personen die zich in de buurt bevinden. Bepaald stof, zoals eiken- of beukenstof, staat bekend als kankerverwekkend, in het bijzonder in combinatie met houtbewerkingsmiddelen (chromaat, houtbescheringsmiddelen). Asbesthoudend materiaal mag alleen door vakkundig personeel worden behandeld.

Elektrische veiligheid

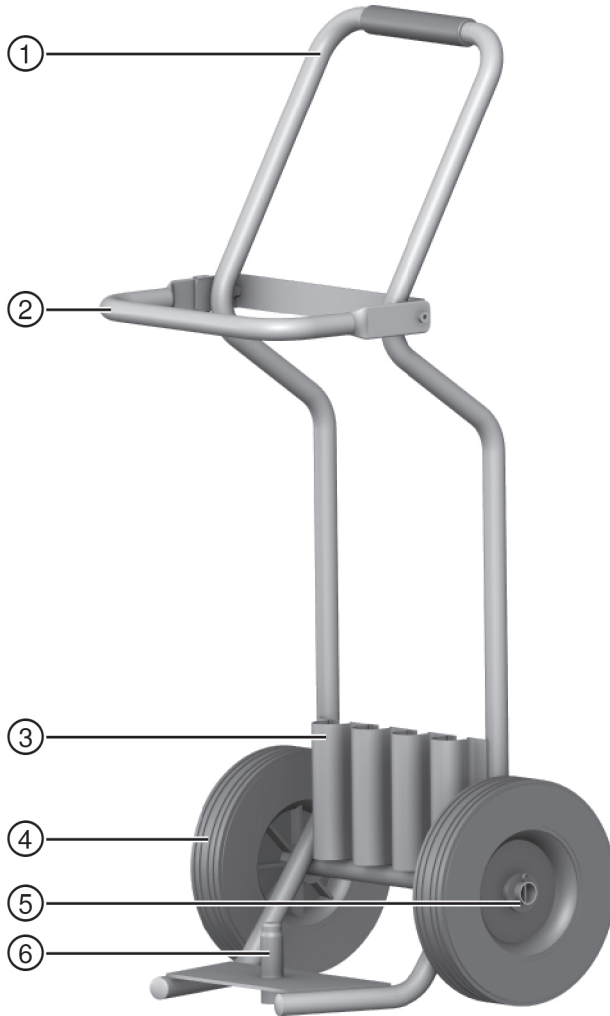
- ▶ Controleer het werkgebied, voordat u begint te werken, op verdekt liggende elektrische leidingen en gas- en waterleidingen. Externe metalen delen van het apparaat kunnen een elektrische schok veroorzaken als u per ongeluk een elektrische leiding beschadigt.
- ▶ Controleer regelmatig het netsnoer van het apparaat en laat dit in geval van beschadiging vervangen door een erkend vakman. Wanneer het netsnoer van het elektrisch gereedschap beschadigd is, dient dit door een speciaal vervaardigd en goedgekeurd netsnoer te worden vervangen. Dit kan verkregen worden bij de klantenservice. Controleer de verlengsnoeren regelmatig en vervang deze wanneer ze beschadigd zijn. Wordt het net- of verlengsnoer tijdens de werkzaamheden beschadigd, dan mag u het snoer niet aanraken. Haal de stekker uit het stopcontact. Beschadigde net- en verlengsnoeren houden het risico van een elektrische schok in.
- ▶ Laat vuile apparaten bij een veelvuldige bewerking van geleidend materiaal regelmatig door de **Hilti** service controleren. Vocht of stof dat zich aan het oppervlak van het apparaat hecht, met name van geleidend materiaal, kan onder ongunstige omstandigheden tot een elektrische schok leiden.
- ▶ Bij een stroomonderbreking het apparaat uitschakelen en de stekker uit het stopcontact halen. Dit voorkomt dat het apparaat per ongeluk wordt ingeschakeld wanneer het weer onder spanning komt te staan.

3 Beschrijving

3.1 Productoverzicht



- ① Aan-/uitschakelaar
- ② Service-indicatie
- ③ Handgreep
- ④ Ventilatiesleuven
- ⑤ Geleidebuis
- ⑥ Gereedschapvergrendeling/spanbeugel
- ⑦ Gereedschapopname
- ⑧ Netsnoer met gecodeerde, verwijderbare stekker aansluiting
- ⑨ Aansluiting op het elektrisch apparaat

3.2 Onderdelen van transportwagen

- | | |
|--|--------------------------------|
| ① Handgreep | ④ Wielen |
| ② Vergrendelingsbeugel | ⑤ Wielborging (ring, splitpen) |
| ③ Houder voor verbruiksmateriaal (beitels) | ⑥ Machinesteunpen |

3.3 Correct gebruik

Het beschreven product is een handgeleide beitelhamer met 28 mm zeskant gereedschapopname. Het is bestemd voor beitelwerkzaamheden in beton, metselwerk en asfalt. Andere toepassingen zijn stampen en graven.

- ▶ Het mag uitsluitend worden gebruikt met de netspanning en -frequentie die op het typeplaatje staan aangegeven.

3.4 Mogelijk onjuist gebruik

Dit product is niet geschikt voor de bewerking van gezondheidsbedreigende stoffen.

Dit product is niet geschikt voor werkzaamheden in een vochtige omgeving.

3.5 Service-indicatie

De beitelhamer is uitgerust met een service-indicatie met lichtsignaal.

Toestand	Betekenis
Service-indicatie brandt rood.	De looptijd voor een service is bereikt. Defect aan het apparaat.
Service-indicatie knippert rood.	Oververhittingsbeveiliging Stroomvoorziening heeft te hoge spanning.



Breng het product tijdig naar de **Hilti Service**. Zo blijft het altijd bedrijfsklaar.

3.6 Active Vibration Reduction (AVR)

De beitelhamer is uitgerust met een Active Vibration Reduction (AVR) systeem, dat de trillingen significant reduceert.

3.7 Standaard leveringsomvang

Beitelhamer, handleiding, vet.

De transportwagen wordt optioneel aangeboden.



Andere voor uw product vrijgegeven systeemproducten vindt u in uw **Hilti center** of online onder: www.hilti.group

4 Technische gegevens



Nominale spanning, nominale stroom, frequentie en/of nominaal opgenomen vermogen zijn te vinden op het landsspecifieke typeplaatje.

Bij aansluiting op een generator of transformator moet het afgegeven vermogen daarvan minstens twee keer zo hoog zijn dan het op het typeplaatje van het apparaat aangegeven nominaal opgenomen vermogen. De bedrijfsspanning van de transformator of generator moet te allen tijde binnen +5% en -15% van de nominale spanning van het apparaat liggen.

	TE 3000-AVR
Gewicht conform EPTA-procedure 01	29,9 kg
Slagenergie conform EPTA-procedure	68 J
Opslagtemperatuur	-20 °C ... 70 °C
Omgevingstemperatuur bij gebruik	-17 °C ... 60 °C

4.1 Geluidsinformatie en trillingswaarden volgens EN 62841

De in deze aanwijzingen aangegeven geluidsdruk- en trillingswaarden zijn gemeten overeenkomstig een genormeerd meetproces en kunnen worden gebruikt voor een onderlinge vergelijking van elektrisch gereedschap. Deze zijn ook geschikt voor een voorlopige inschatting van de exposities.

De vermelde gegevens zijn representatief voor de belangrijkste gebruiksgebieden van het elektrisch gereedschap. Als het elektrisch gereedschap echter wordt gebruikt voor andere toepassingen, met afwijkende inzetgereedschappen of als het onvoldoende wordt onderhouden, kunnen de gegevens afwijken. Hierdoor kunnen de blootstellingswaarden over de gehele gebruiksperiode duidelijk worden verhoogd.

Voor een nauwkeurige inschatting van de exposities moet ook rekening worden gehouden met de tijden waarin het apparaat is uitgeschakeld of weliswaar draait maar niet wordt gebruikt. Hierdoor kunnen de exposities over de gehele gebruiksperiode duidelijk worden verlaagd.

Leg de overige veiligheidsmaatregelen ter bescherming van de gebruiker tegen geluid en/of trillingen ook vast, zoals: Onderhoud van het elektrisch gereedschap en de inzetgereedschappen, warmhouden van handen, organisatie van de werkzaamheden.

Geluidsinformatie

Geluidsvermogensniveau (L_{WA})	105 dB(A)
Onzekerheid geluidsvermogensniveau (K_{WA})	3 dB(A)
Geluidsdrukniveau (L_{pA})	94 dB(A)
Onzekerheid geluidsemissieniveau (K_{pA})	3 dB(A)

Trillingsinformatie

Beitelen ($a_{h, Chreq}$)	7 m/s ²
Onzekerheid (K)	1,5 m/s ²

4.2 Gebruik van verlengsnoeren



WAARSCHUWING

Gevaar door beschadigde kabels! Wordt het voedings- of verlengsnoer tijdens de werkzaamheden beschadigd, dan mag u dit niet aanraken. Trek de stekker uit het stopcontact.

- ▶ Controleer regelmatig het voedingsnoer van het apparaat en laat dit in geval van beschadiging vervangen door een erkend vakman.
- Gebruik alleen verlengsnoeren die voor de toepassing toegestaan zijn en een voldoende draaddiameter hebben. Anders kan vermogensverlies van het apparaat en oververhitting van het snoer optreden.
- Controleer het verlengsnoer regelmatig op beschadigingen.
- U dient beschadigde verlengsnoeren te vervangen.
- Gebruik buiten alleen voor dit doel goedgekeurde en overeenkomstig gekenmerkte verlengsnoeren.

Aanbevolen minimale diameters en maximale snoerlengtes bij 120V netspanning

Snoeren	AWG 16	AWG 14	AWG 12	AWG 10
Snoerdiameter	1,31 mm ²	2,08 mm ²	3,31 mm ²	5,26 mm ²
Snoerdiameter	2,58 kcmil	4,11 kcmil	6,53 kcmil	10,4 kcmil
Kabellengte	25 m	30 m	50 m	100 m
Kabellengte	75 ft	100 ft	150 ft	250 ft

5 Bediening

5.1 Werkvoorbereiding



ATTENTIE

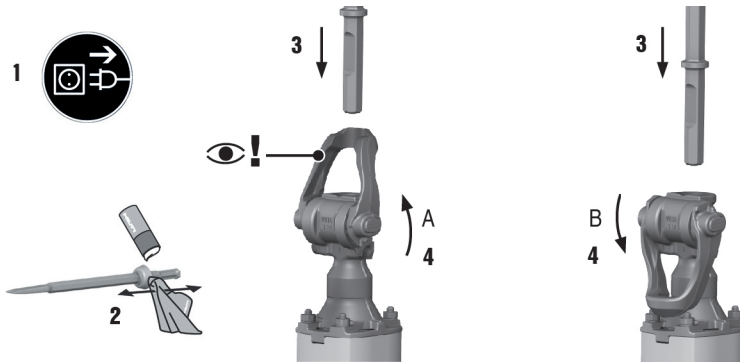
Gevaar voor letsel! Onbedoeld in werking treden van het product.

- ▶ Maak het netsnoer los, alvorens apparaatinstellingen uit te voeren of toebehoren te wisselen.

De veiligheidsinstructies en waarschuwingsaanwijzingen in deze documentatie en op het product in acht nemen.

5.1.1 Inzetgereedschap aanbrengen

i Controleer het gereedschap voor elk gebruik op beschadigingen en onregelmatige slijtage en vervang het zo nodig. Controleer de spanbeugel op zuiverheid en beschadigingen.



1. Vet het insteekende van het inzetgereedschap licht in.
2. Open de spanbeugel.
3. Plaats het inzetgereedschap tot de aanslag in de gereedschapopname.
4. Plaats bij gereedschap met een kraag de spanbeugel in de sluitstand A.
5. Plaats bij gereedschap met een groef de spanbeugel in de sluitstand B.
 - ↳ Plaats de beitel zo, dat de groef in de richting van sluitstand B wijst.
6. Controleer of het gereedschap goed vergrendeld is door er aan te trekken.
 - ↳ Gecombineerde gereedschappen met kraag en groef kunnen naar keuze in sluitstand A of B worden vergrendeld.

i Gebruik alleen origineel vet van **Hilti**. Het gebruik van een niet-geschikt vet kan schade aan het product veroorzaken.

5.1.2 Gereedschap verwijderen**⚠ WAARSCHUWING**

Gevaar voor letsel Het gereedschap wordt heet door het gebruik en kan scherpe randen hebben.

- ▶ Draag werkhandschoenen bij het vervangen van gereedschap.

⚠ GEVAAR

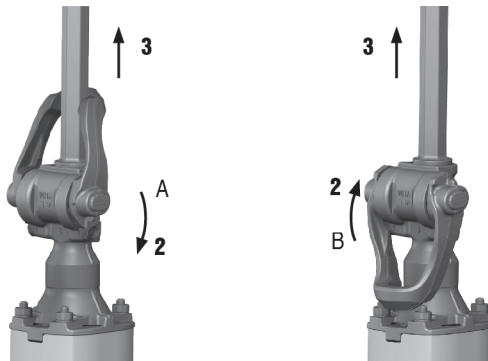
Brandgevaar Gevaar bij contact tussen een heet gereedschap en licht ontvlambaar materiaal.

- ▶ Leg het hete gereedschap niet op licht ontvlambaar materiaal.

⚠ WAARSCHUWING

Gevaar voor letsel Gevaar voor verbranding door hete oppervlakken.

- ▶ Voorkom contact met de geleidebuis, omdat deze door het gebruik heet wordt.



1. Open de spanbeugel.
2. Trek het inzetgereedschap uit de gereedschapopname.

5.2 Netsnoer met stekkeraansluiting

ATTENTIE

Gevaar voor letsel door kruipstromen bij vervuilde contacten.

- ▶ Verbind de verwijderbare stekkeraansluiting alleen in schone, droge en spanningsloze toestand met het elektrisch apparaat.
- ▶ Aansluiten/losmaken netsnoer met stekkeraansluiting.

5.2.1 Netsnoer met stekkeraansluiting aansluiten

ATTENTIE

Gevaar voor letsel door kruipstromen bij vervuilde contacten.

- ▶ Verbind de verwijderbare stekkeraansluiting alleen in schone, droge en spanningsloze toestand met het elektrisch apparaat.
1. Steek de gecodeerde, verwijderbare elektrische stekkeraansluiting tot de aanslag in het apparaat, tot de vergrendeling hoorbaar vergrendelt.
 2. Steek de netstekker in het stopcontact.

5.2.2 Netsnoer met stekkeraansluiting van het elektrisch apparaat losmaken

1. Haal de netstekker uit het stopcontact.
2. Druk de vergrendelingstoets in en verwijder de gecodeerde, verwijderbare elektrische stekkeraansluiting.
3. Trek het netsnoer uit het apparaat.

6 Verzorging en onderhoud

WAARSCHUWING

Gevaar voor letsel bij aangebrachte accu !

- ▶ Voor alle verzorgings- en onderhoudswerkzaamheden altijd de accu verwijderen!

Verzorging van het apparaat

- Vastzittend vuil voorzichtig verwijderen.
- Reinig de ventilatiesleuven voorzichtig met een droge borstel.
- Het huis alleen reinigen met een licht vochtige reinigingsdoek. Geen siliconenhoudende reinigingsmiddelen gebruiken, omdat deze de kunststof delen kunnen aantasten.

Onderhoud van de Li-ion accu's

- De accu schoon en vrij van olie en vet houden.
- Het huis alleen reinigen met een licht vochtige reinigingsdoek. Geen siliconenhoudende reinigingsmiddelen gebruiken, omdat deze de kunststof delen kunnen aantasten.
- Binnendringen van vocht vermijden.

Onderhoud

- Regelmatig alle zichtbare delen op beschadiging en de bedieningselementen op hun correcte werking controleren.
- Bij beschadigingen en/of functiestoringen het product niet gebruiken. Direct door **Hilti Service** laten repareren.
- Na verzorgings- en onderhoudswerkzaamheden alle afschermingen aanbrengen en hun werking controleren.



Voor een veilig gebruik alleen originele vervangingsonderdelen en verbruiksmaterialen gebruiken. Door ons vrijgegeven vervangingsonderdelen, verbruiksmaterialen en toebehoren voor uw product vindt u in uw **Hilti Store** of onder: **www.hilti.group**.

7 Transport en opslag

- Het elektrisch apparaat niet met gemonteerd gereedschap vervoeren.
- Het elektrisch apparaat altijd met de stekker uit het stopcontact opslaan.
- Bewaar het apparaat droog en buiten bereik van kinderen en onbevoegde personen.
- Na langer transport of opslag het elektrisch apparaat voor gebruik op beschadiging controleren.


8 Hulp bij storingen

Bij storingen die niet in deze tabellen zijn aangegeven of die niet zelf kunnen worden verholpen, kunt u zich tot onze **Hilti service** wenden.

8.1 Foutopsporing

Storing	Mogelijke oorzaak	Remedie
Beitelhamer werkt niet.	Initialisatie van de elektronica loopt (tot circa 4 seconden vanaf het in het stopcontact steken van de stekker). De elektronische start-blokkering na een stroomonderbreking is geactiveerd.	► Schakel het apparaat uit en weer in.
	Netstroom onderbroken.	► Sluit een ander elektrisch apparaat aan en controleer of dit werkt.
	Generator in Sleep Mode.	► Belast de generator met een tweede verbruiker (bijv. bouwplaatlamp). Schakel het apparaat daarna uit en weer in.
	Netsnoer met stekkeraansluiting niet correct aangesloten.	► Sluit het netsnoer met stekkeraansluiting correct op het elektrisch apparaat aan.
Service-indicatie brandt rood.	Schade aan het apparaat of de looptijd voor een service is bereikt.	► Laat het product alleen door de Hilti service repareren.
Service-indicatie knippert rood.	Stroomvoorziening heeft te hoge spanning	► Gebruik een ander stopcontact. Controleer het elektriciteitsnet.
	Oververhittingsbeveiliging.	► Laat het apparaat afkoelen. Reinig de ventilatiesleuven. Onbelast gebruik is nog mogelijk.
Slagmechanisme werkt niet.	Apparaat te koud.	► Plaats de beitelhamer op de ondergrond en laat hem stationair draaien. Dit indien nodig herhalen totdat het slagmechanisme werkt.
Beitelhamer start niet of schakelt uit tijdens bedrijf.	Verlengsnoer te lang en / of met te geringe diameter.	► Verlengsnoer met toegestane lengte en / of met voldoende diameter gebruiken.

9 Recycling

 Hilti apparaten zijn voor een groot deel vervaardigd uit materialen die kunnen worden gerecycled. Voor recycling is een juiste materiaalscheiding noodzakelijk. In een groot aantal landen neemt Hilti uw oude apparaat voor recycling terug. Vraag hiernaar bij de klantenservice van Hilti of bij uw verkoopadviseur.



- ▶ Geef elektrisch gereedschap, elektronische apparaten en accu's niet met het huisvuil mee!
-

10 RoHS (richtlijn voor het beperken van het gebruik van gevaarlijke stoffen)

Onder de volgende link vindt u de tabel met gevaarlijke stoffen: qr.hilti.com/r4783.

Aan het einde van deze documentatie vindt u een link naar de RoHS-tabel, als QR-code.

11 Fabrieksgarantie

- ▶ Neem bij vragen over de garantievoorwaarden contact op met uw lokale Hilti dealer.



Hilti Aktiengesellschaft
Feldkircherstraße 100
9494 Schaan | Liechtenstein

TE 3000-AVR (01)

[2009]

2004/108/EG

EN ISO 12100

2014/30/EU

EN 60745-1

2000/14/EG

EN 60745-2-6

2006/66/EU

2006/42/EG

2011/65/EU

2000/14/EG-Anhang VI



Measured 105 dB

Guaranteed 108 dB



TÜV Nord CERT GmbH

Am TÜV 1 | DE 30519 Hannover

Paolo Luccini

Head of BA Quality and Process Management
BA Electric Tools & Accessories

Schaan, 05/2015

Tassilo Deinzer

Executive Vice President
BU Power Tools & Accessories





Hilti Corporation
LI-9494 Schaan
Tel.:+423 234 21 11
Fax:+423 234 29 65
www.hilti.group



2164701



Hilti Connect