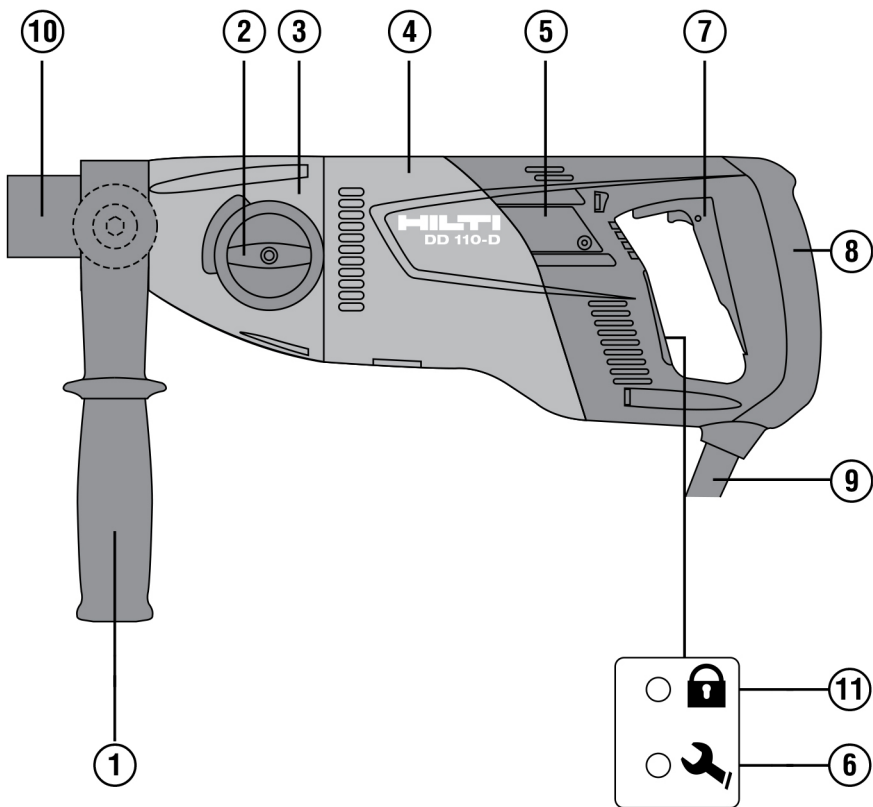
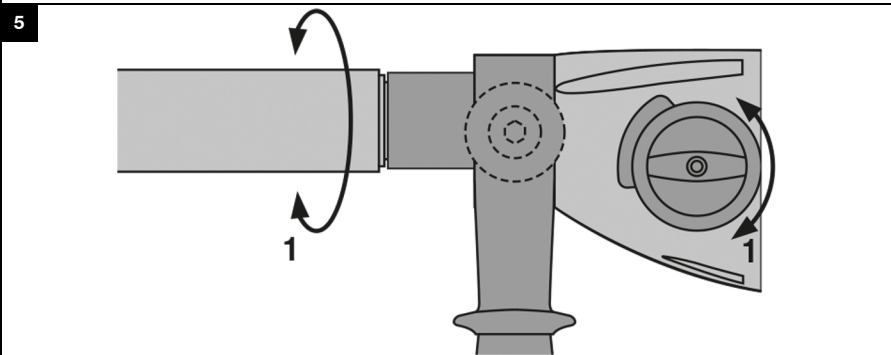
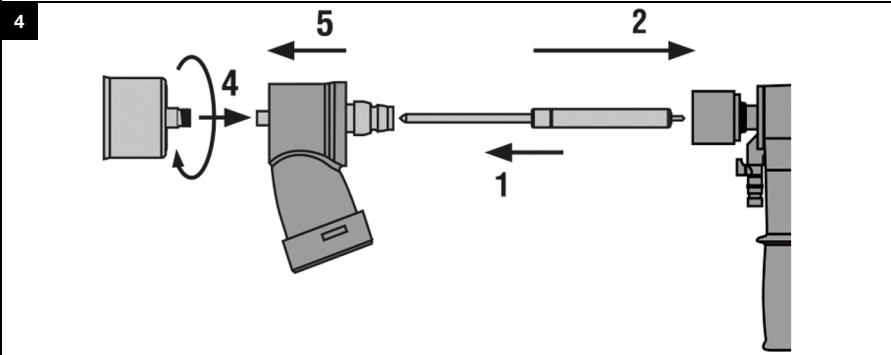
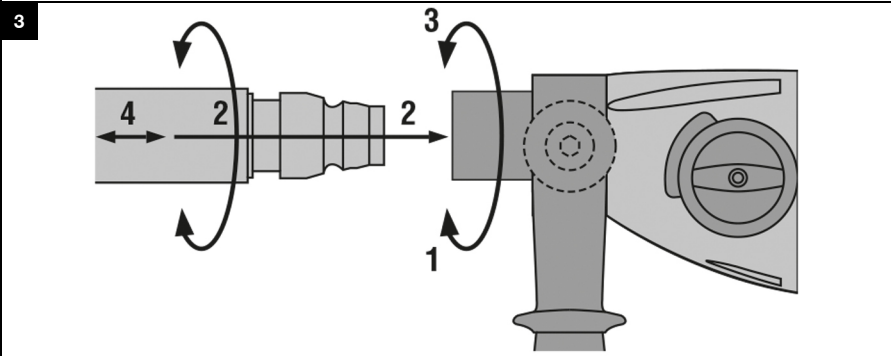
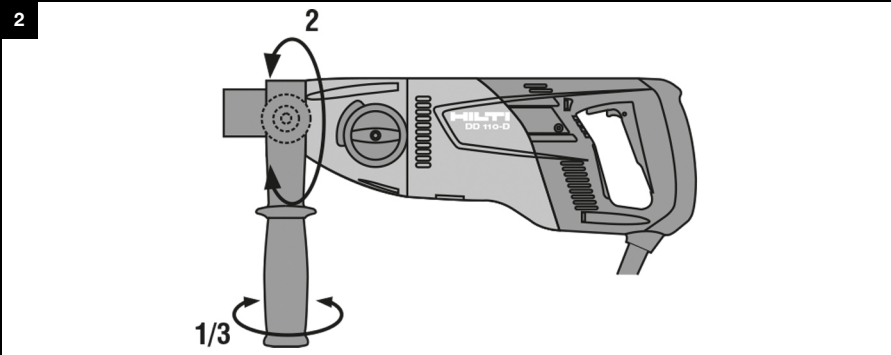


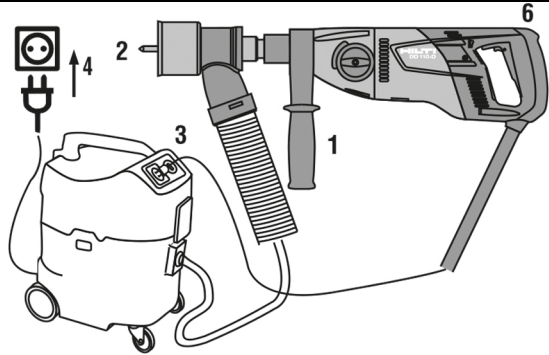


DD 110-D עברית

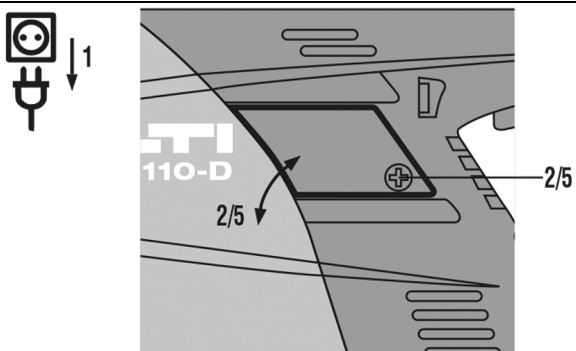




6



7



DD 110-D

הוראות הפעלה מקוריות

1 נתונים על התיעוד

1.1 על אודות תיעוד זה

- קרא את תיעוד זה במלואו לפני השימוש הראשון. רק כך ניתן להבטיח עבודה בטוחה ונטולת תקלות.
- ציית להוראות הבטיחות והאזהרות שבתיעוד זה ולא להצנינות על המוצר.
- שמור את הוראות ההפעלה תמיד בצמוד למוצר, והקפד להעביר אותן לאדם שאליו אתה מעביר את המוצר.

1.2 הסבר הסימנים

1.2.1 אזהרות

האזהרות מזהירות מפני סכנות בשימוש במוצר. במדריך זה מופיעות מילות המפתח הבאות:



סכנה

סכנה!

מציינת סכנה מיידית, המובילה לפציעות גוף קשות או למוות.



אזהרה

אזהרה!

מציינת סכנה אפשרית, שיכולה להוביל לפציעות גוף קשות או למוות.



זהירות

זהירות!

מציינת מצב שעלול להיות מסוכן ולהוביל לפציעות גוף או לנזקים לרכוש.

1.2.2 סמלים בהוראות ההפעלה

הסמלים הבאים מופיעים בהוראות הפעלה אלה:

שים לב להוראות ההפעלה	
הנחיות לשימוש ומידע שימושי נוסף	
טיפול נכון בחומרים למיחזור	
אין להשליך לפסולת הביתית מכשירים חשמליים וסוללות	

1.2.3 סמלים באיורים

הסמלים הבאים משמשים באיורים:

מספרים אלה מפנים לאיור המתאים בתחילת הוראות הפעלה אלה.	2
המספרים באיורים משקפים את רצף הפעולות, והם עשויים להיות שונים מרצף הפעולות המצוינות בטקסט.	3
מספרי הפריטים מופיעים באיור סקירה ותואמים את המספרים במקרא בפרק סקירת המוצר .	⑪
סימן זה אמור לעורר את תשומת לבך המיוחדת בעת השימוש במוצר.	

1.3 סמלים ספציפיים למוצר

1.3.1 סמל אזהרה

סמלי האזהרה הבאים עשויים להופיע במסמך זה:

אזהרה מפני סכנה כללית	
אזהרה מפני מתח חשמלי מסוכן	




1.3.2 סמל פעולת חובה

סמלי ההוראה הבאה עשויים להופיע במסמך זה:

השתמש במגני עיניים	
השתמש בקסדת מגן	
השתמש במגני שמיעה	
השתמש בכפפות מגן	
השתמש בנעלי בטיחות	
השתמש במגן נשימה קל	

1.3.3 סמלים על המוצר

הסמלים הבאים עשויים להופיע על המוצר:

נעול	
ציון של הגנה מפני גנבה	
חייוי טיפולים	
סיבובים לדקה	/min
סיבובים לדקה	RPM
המוצר תומך בטכנולוגיית NFC, התואמת את פלטפורמות iOS ו-Android.	

1.4 פרטי המוצר

המוצרים של מיועדים למשתמש המקצועי, ורק אנשים מורשים, שעברו הכשרה מתאימה, רשאים לתפעל, לתחזק ולתקן אותם. אנשים אלה חייבים ללמוד באופן מיוחד את הסכנות האפשריות. המוצר המתואר והעזרים שלו עלולים להיות מסוכנים כאשר אנשים שלא עברו הכשרה מתאימה משתמשים בהם באופן לא מקצועי או כאשר משתמשים בהם שלא בהתאם לייעוד. שם הדגם והמספר הסידורי מצוינים על לוחית הדגם.

← שאת המספר הסידורי בטבלה הבאה. בכל פנייה לנציגינו או למעבדת שירות יש לציין את נתוני המוצר.

נתוני המוצר

DD 110-D	מכונת קידוח יהלום
01	דור
	מס' סידורי

1.5 הצהרת תאימות

היצרן מצהיר באחריותו הבלעדית כי המוצר המתואר כאן עונה על דרישות החוק התקפות והתקנים התקפים. בסוף תיעוד זה ישנו צילום של הצהרת התאימות.

התיעוד הטכני שמור כאן:

Hilti Entwicklungsgesellschaft mbH | Zulassung Geräte | Hiltistraße 6 | 86916 Kaufering, Germany



2.1 הוראות ביטחות כלליות לכלי עבודה חשמליים

⚠ אזהרה קרא את כל הוראות הביטחות, ההנחיות, האירורים וההנחיות הטכניים המצורפים לכלי העבודה החשמלי. אי ציות להנחיות עלול להוביל להתחשמלות, לשרפה ו/או לפציעות קשות. שמור את כל הוראות הביטחות וההנחיות לעיון בעתיד.

המונח "כלי עבודה חשמלי" המשמש בהוראות הביטחות מתייחס לכלי עבודה חשמליים המחוברים לרשת החשמל (עם כבל חשמל) או לכלי עבודה חשמליים המופעלים באמצעות סוללה נטענת (ללא כבל חשמל).

ביטחות במקום העבודה

- ◀ **שמור על אזור העבודה שלך נקי ודאג לתאורה מספקת.** חוסר סדר או תאורה לקויה במקום העבודה עלולים לגרום לתאונות.
- ◀ **אין להפעיל את כלי העבודה החשמלי בסביבה שקיימת בה סכנת פיצוץ או שיטנים בה נודלים, גדים או אבק דליקים.** הרק עבודה חשמליים יוצרים ביצועות, שעלולים להצית את האבק או האדים.
- ◀ **כלי עבודה חשמליים ואנשים אחרים מכלי העבודה החשמלי במהלך השימוש בו.** אם דעתך תוסח אתה עלול לאבד את השליטה במכשיר.

ביטחות בחשמל

- ◀ **תקע החשמל של כלי העבודה החשמלי חייב להתאים לשקע החשמל. אסור לשובת בשום אופן את תקע החשמל. אל תשתמש בשקע מתאם בידח עם כלי עבודה חשמליים הכוללים הגנת הארקה.** שימוש בתקעים חשמליים שלא עברו שינוי ושקעי חשמל מתאימים מפחית את הסיכון להתחשמלות.
- ◀ **מנע מגע של הגוף בשטחים מוארקים כגון צינורות, גופי חימום, תבורים ומקררים.** קיימת סכנה גבוהה להתחשמלות כאשר הגוף שלך מוארק.
- ◀ **הרחק כלי עבודה חשמליים מגשם או רטיבות.** חדידת מים לכלי העבודה החשמלי מגדילה את הסיכון להתחשמלות.
- ◀ **אל תשתמש בכבל החשמל למטרות שלא לשמן הוא נועד, לדוגמה: אל תרים את כלי העבודה החשמלי באמצעות הכבל ואל תנסה לנתק את התקע משקע החשמל במשיכה מהכבל.** הרחק את הכבל מחום, שמן, פינות חדות או מחלקים נעים. כבלים שניזוקו או שהסתבכו בחלקים אחרים מגדילים את הסיכון להתחשמלות.
- ◀ **כאשר אתה עובד עם כלי העבודה החשמלי בחוץ, השתמש רק בכבל מאריך המיועד לשימוש חיצוני.** שימוש בכבל מאריך המתאים לשימוש חיצוני מפחית את הסיכוי להתחשמלות.
- ◀ **אם לא ניתן להימנע משימוש בכלי העבודה החשמלי בסביבה לחה, השתמש במסר פחת.** השימוש במסר פחת מפחית את הסיכון להתחשמלות.

ביטחות של אנשים

- ◀ **היה ערני, שים לב למה שאתה עושה, ופעל בתבונה כאשר אתה עובד עם כלי עבודה חשמלי. אל תפעיל כלי עבודה חשמליים כשאתה עייף או תחת השפעת סמים, אלכוהול או תרופות.** די ברגע אחד של חוסר תשומת-לב בדמן השימוש בכלי העבודה החשמלי כדי לגרום לפציעות קשות.
- ◀ **לבש תמיד ציוד מגן ומשקפי מגן.** לבישת ציוד מגן אישי, כגון מסכת אבק, נעלי ביטחות מונעות החלקה, קסדת מגן או מגני שמיעה – בהתאם לסוג השימוש בכלי העבודה החשמלי – מקטינה את הסיכון לפציעות.
- ◀ **מנע הפעלה בשוגג.** ודא שכלי העבודה החשמלי כבוי לפני שאתה מחבר אותו לאספקת החשמל ו/או לפני שאתה מחבר את הסוללה ולפני הרמתו. אל תניח את אצבעך על המתג בדמן שאתה נושא את המכשיר ואל תחבר אותו לאספקת החשמל כאשר הוא מופעל, אחרת עלולות להיגרם תאונות.
- ◀ **הרחק כלי כוונון או מפתחות ברגים לפני שאתה מפעיל את כלי העבודה החשמלי.** כלי עבודה או מפתחות הנמצאים בקרבת חלקים מסתובבים עלולים לגרום לפציעות.
- ◀ **הימנע מתכונות גוף לא נכונות. עמוד באופן יציב ושומר תמיד על שיווי משקל.** כך תוכל לשלוט טוב יותר בכלי העבודה החשמלי לא צפויים.
- ◀ **לבש בגדים מתאימים. אל תלבש בגדים רחבים או תכשיטים.** הרחק את השער, הבגדים וכפפות מחלקים נעים. בגדים רופפים, תכשיטים ושיער ארוך עלולים להיתפס בחלקים נעים.
- ◀ **כאשר ניתן להתקיף התקני שאיבת אבק ולכידה יש לודא שהם מחוברים לחשמל, ויש להקפיד להשתמש בהם בצורה נכונה.** שימוש בהתקני שאיבת אבק מקטין את הסכנות הנובעות מהאבק.
- ◀ **אל תהיה שאנן בנושאי ביטחות או תתעלם מהוראות ביטחות של כלי עבודה חשמליים, גם אם שהשתמשת במכשיר פעמים רבות ואתה מכיר אותו היטב.** התנהגות רשלנית עלולה להוביל לפציעות קשות בתוך שניות.

שימוש וטיפול בכלי העבודה החשמלי

- ◀ **אל תפעיל עומס רב מדי על המכשיר.** השתמש בכלי העבודה החשמלי המתאים לעבודה שאתה מבצע. כלי העבודה החשמלי המתאים מביטיח לך עבודה טובה ובטוחה יותר בתחום ההספק הנקוב.
- ◀ **אל תשתמש בכלי העבודה אם המתג שלו אינו תקין.** כלי עבודה חשמלי שלא ניתן עוד להפעיל או לכבות אותו מהווה סכנה ויש לתקנו.
- ◀ **נקת את תקע החשמל מהשקע ו/או הסר את הסוללה לפני שאתה מבצע כוונונים במכשיר, מחליף כלים או לאחר שאתה מפסיק לעבוד עם המכשיר.** אמצעי זהירות זה מונע הפעלה בשוגג של כלי העבודה החשמלי.
- ◀ **שמור כלי עבודה חשמליים שאינם בשימוש הרחק מילדים.** אל תאפשר לאנשים שאינם יודעים כיצד להשתמש במכשיר או שלא קראו את ההוראות להשתמש במכשיר. כלי עבודה חשמליים הם מסוכנים כאשר משתמשים בהם אנשים חסרי ניסיון.



- ◀ טפל בכלי עבודה חשמליים ובאביזרים בהקפדה. בדוק אם החלקים הנעים פועלים בצורה חלקה ואינם נתקעים, אם ישנם חלקים שבורים או מוקלקלים המשבשים את הפעולה התקינה של כלי העבודה החשמלי. לפני השימוש במכשיר דאג לתיקון חלקים לא תקינים. תאונות רבות נגרמו עקב תחזוקה לקויה של כלי עבודה חשמליים.
 - ◀ שמור על כלי החיתוך חדים ונקיים. כלי חיתוך מטופלים היטב, שלהביהם חדים נתקעים פחות וקלים יותר לתפעול.
 - ◀ השתמש בכלי העבודה החשמלי, באביזרים, בכלי העבודה הנוספים וכן הלאה בהתאם להוראות אלה. התחשב בתנאי העבודה ובפעולה שעליך לבצע. שימוש בכלי העבודה החשמלי למטרות אחרות מאלה שלשמן הוא מיועד עלול להיות מסוכן.
 - ◀ שמור על ידיות ואזורים אחיזה נקיים מכלוך משומן ומגריז. ידיות ואזורים אחיזה חלקים אינם מאפשרים תפעול בטוח ושליטה טובה בכלי העבודה החשמלי במצבים לא צפויים.
- שירות**
- ◀ דאג לתיקון כלי העבודה החשמלי שלך רק בידי טכנאים מוסמכים, המשתמשים בחלקי חילוף מקוריים בלבד. כך תבטיח שמירה על ביטחות העבודה במכשיר.

2.2 הנחיות ביטחות למקדחות

הנחיות ביטחות לכל העבודות

- ◀ השתמש בידיית האחיזה הנוספת. אובדן השליטה במכשיר עלול לגרום לפציעות.
 - ◀ כאשר אתה מבצע עבודות שבהן הכלי המחובר עשוי לפגוע בקווי השמל מוסתרים או בכבל החשמל של כלי העבודה החשמלי עצמו אחז בכלי העבודה האחזיה המבודדים. מגע בקווים המוליכים דרם עלול להעביר דרם גם לחלקים מתכתיים במכשיר שלך ולגרום להתחשמלות.
- הנחיות ביטחות לשימוש במקדחים ארוכים**
- ◀ בשום אופן אין לעבוד בסל"ד גבוה מהסל"ד המקסימלי המותר עבור המקדח. קידוח בסל"ד גבוה יותר עשוי לגרום למקדח להתעקם מעט כאשר הוא מסתובב בחופשיות ללא מגע בחלק שבעבודה ולגרום לפציעות.
 - ◀ תחת כל קידוח בסל"ד נמוך, כשהמקדח נוגע בחלק שבעבודה. קידוח בסל"ד גבוה יותר עשוי לגרום למקדח להתעקם מעט כאשר הוא מסתובב בחופשיות ללא מגע בחלק שבעבודה ולגרום לפציעות.
 - ◀ דחף את המקדח רק בכיוון האורכי וללא הפעלת לחץ מופרז. המקדחים עשויים להתעקם ועקב כך להישר או לגרום לאובדן שליטה ולפציעות.

2.3 הוראות ביטחות נוספות

ביטחות של אנשים

- ◀ השתמש במוצר ובאביזרים רק בתנאי שהם נמצאים במצב טכני מושלם.
- ◀ אל תבצע בשום אופן שינויים או מניפולציות במוצר או באביזרים.
- ◀ בעבודה ידינית אחז את המכשיר היטב תמיד בשתי ידיים בידיית האחיזה שלו. שמור על ידיות האחיזה יבשות, נקיות וללא שמן או גריז.
- ◀ אם אתה מפעיל את המכשיר ללא שאיבת אבק, עליך ללבוש מסיכת נשימה קלה בעבודות היוצרות אבק.
- ◀ ערוך הפסקות תכופות ותרגילים לשיפור זרימת הדם לאצבעות. בעבודה ממושכת הרעידות החזקות מהמכשיר עשויות לגרום להפרעות בכלי הדם או במערכת העצבים של האצבעות, כפות הידיים או שורשי כף היד.
- ◀ אין לגעת בחלקים מסתובבים. הפעל את המכשיר רק באזור העבודה. נגיעה בחלקים מסתובבים, ובעיקר במקדחים מסתובבים, עלולה לגרום לפציעות.
- ◀ פרום את כבל החשמל, את הכבל המארץ ואת צינור שאיבת האבק, אם קיים, לאחר תמיד. כך תפחית את הסיכון למעוד על הכבל או הצינור במהלך העבודה.
- ◀ לבש נעלי ביטחות בעת החלפת כלי. הכלי עשוי להתחמם במהלך העבודה.
- ◀ יש לאסור על ילדים לשחק במכשיר.
- ◀ המכשיר אינו מיועד לשימוש בידי ילדים או אנשים חלשים שאינם בקיאים באופן תפעול המכשיר.
- ◀ אבק מחומרים כגון צבעים המכילים עופרת, סוגי עץ מסוימים, מינרלים ומתכות עלולים להזיק לבריאות. נגיעה באבקים אלה או שאיפתם עלולות לגרום לתגובות אלרגיות ו/או למחלות בדרכי הנשימה של המשתמש או של אנשים הנמצאים בקרבת מקום. סוגי אבק מסוימים, כגון אבק של אלון או בוק, נחשבים מסרטנים, במיוחד בשילוב עם חומרים אחרים המשמשים לטיפול בעץ (כרוםט, חומר הגנה לעץ). רק מומחים רשאים לעבוד בחומרים המכילים אסבסט. השתמש בשואב אבק במידת האפשר. כדי להשיג רמת שאיבת אבק גבוהה, יש להשתמש בשואב בידי מתאים, שהומלץ על ידי Hilti ומתאים לעץ ו/או לחומר בניין ומיועד לשימוש עם כלי עבודה חשמלי זה. דאג לאוורור מספיק במקום העבודה. מומלץ ללבוש מסכת נשימה בדירוג סינון P2. שים לב לתקנות החוק התקפות במדינתך בנוגע לעבודה בחומרים שבהם אתה מטפל.
- ◀ כל זמן שהמכשיר נמצא בעבודה חייבים המשתמש ואנשים הנמצאים בקרבת מקום להשתמש במשקפי מגן ובקסדת מגן מתאימים, בכפפות הגנה, בנעלי ביטחות, במגני שמיעה ובמסכת נשימה קלה.

טיפול ושימוש קפדניים בכלי עבודה חשמליים

- ◀ הדק את החלק המעובד. השתמש בהתקני הידוק או במלחציים כדי לייצב את החלק המעובד. כך החלק מיוצב טוב הרבה יותר מאשר כשאתה מחזיק אותו בידך, ובנוסף לכך שתי ידיך נותרות פנויות להפעלת המכשיר.
- ◀ ודא שקנה הכלי מתאים למערכת התפסית של המכשיר ושהוא נעול היטב בכניסת הכלים.
- ◀ אם מתרחשת הפסקת החשמל יש לכבות את המכשיר ולנתק את התקע משקע רשת החשמל. כך תמנע הפעלה בשוגג של המכשיר כאשר החשמל חודר.



- אין להשתמש בכלים פגומים. בדוק לפני כל שימוש את המקדח כדי לאתר שבירות או סדקים, שחיקה או בלאי כבד. אל תשתמש בכלים לא תקינים. חלקים הנשברים מהחומר המעובד או שברים מהאביר עלולים להתעופף בחלל ולגרום פציעות גם מחוץ לאזור העבודה המידי.
- למוגז יש מומנט פיתול גבוה, המתאים לייעוד השימוש שלו. השתמש בידית אחיזה הצדית, ואחוז במוצר תמיד בשתי ידיים בזמן העבודה. המשתמש צריך להיות מוכן לחסימה פתאומית של כלי העבודה, ולעמוד על שתי הרגליים בצורה יציבה לגמרי.

בטיחות בחשמל

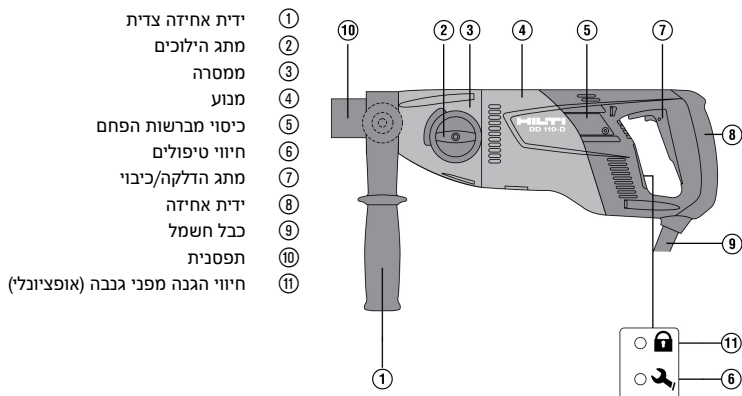
- לפני תחילת העבודה בדוק את אזור העבודה כדי לאתר קווי חשמל וצינורות גז או מים מוסתרים; השתמש לכך, לדוגמה, בגלאי מתכות. חלקים מתכתיים חיצוניים של המכשיר עלולים להוליך חשמל במקרה שתפגע בטעות כבל חשמל. לפיכך קיימת סכנה להתחשמלות.
- אם המוצר מסופק עם ממסר פחת נייד PRCD, אל תפעיל את המוצר בשום אופן ללא ממסר הפחת הנייד המסופק (גרסת בריטניה, לעולם ללא שאני מבדל). בדוק את ממסר הפחת הנייד לפני כל שימוש.
- בדוק באופן סדיר את כבל החשמל של המכשיר. אם כבל החשמל של כלי העבודה החשמלי ניזוק, יש להחליפו בכבל חשמלי שאושר במפורש, שאותו אפשר להשיג משירות הלקוחות שלנו. בדוק את הכבלים המאריכים באופן סדיר והחלף אותם אם ניזוקו. אם כבל החשמל או הכבל המאריך ניזוקו במהלך העבודה, אסור לגעת בכבל. נתק את תקע החשמל משקע רשת החשמל. כבלים שניזוקו מהווים סכנה כיוון שהם יכולים לגרום להתחשמלות.
- הגן על עצמך מפני התחשמלות. מנע מגע של הגוף בחלקים מוארקים, כגון צינורות, גופי חימום, תנורי אפייה, מקררים.
- אל תשתמש בתקע מתאם לצורך ביטול ההארכה.
- ככלל מומלץ להשתמש במפסק הגנה (RCD) בעל זרם התרה של 30 mA. כשאתה עובד עם כלי עבודה חשמלי בחוץ ודא שהמכשיר מחובר לרשת החשמל באמצעות מפסק הגנה (RCD) עם זרם התרה של 30 mA. שימוש במפסק הגנה מפחית את הסיכון להתחשמלות.

מקום העבודה

- דאג לאוורור מספיק במקום העבודה. במקומות עבודה שהאוורור בהם לקוי עלול להיווצר עומס אבק גבוה שיפגע בבריאות.
- בעבודות שיוצרות אבק יש לחבר שואב אבק. אין לקדוח בחומרים מסוכנים לבריאות (כגון אדבסט).
- בקש אישור לעבודות הקידוח ממנהל האתר. עבודת קידוח במבנים ובשולדים יכולה להשפיע על היציבות המבנית, במיוחד בעבודות חיתוך של ברזל דיון או קורות נושאות.
- בעבודות בחוץ מומלץ ללבוש כפפות גומי ונעליים מונעות החלקה.
- בקידוחים שחודרים דרך הקיר יש לאבטח את האזור שמאחורי הקיר, מאחר שחומר מהקיר או ליבת הקדח עצמה יכולים ליפול אחורה. בקידוחים שחודרים דרך התקרה יש לאבטח את האזור מלמטה, מאחר שחומר מהתקרה או ליבת הקדח עצמה יכולים ליפול למטה.

3 תיאור

3.1 סקירת המוצר



3.2 שימוש על פי הייעוד

DD 110-D זו מכונת קידוח ילום, והיא מיועדת לקידוח יבש בקירות בשליטה ידנית באמצעות מקדחי כוס ילום ומקדחי ילום לשקעי חשמל. מכונת קידוח ילום אינה מתאימה לקידוח בבטון או בבטון מזוין.

קידוח בחומרים היערים אבק מוליך (כגון מגנזיום) אסור. השתמש בשואב אבק נייד המתאים לסוג העבודה.

כדי למנוע פציעות מומלץ להשתמש רק במקדחי כוס מקוריים ובאביזרים מקוריים של Hilti עבור DD 110-D.

ציית גם להוראות הבטיחות וההפעלה של האביזר שבו אתה משתמש. פעל על פי ההנחיות להפעלה, טיפול ותחזוקה המצוינות בהוראות ההפעלה.



המכשיר מיועד לאנשי מקצוע, ורק עובדים מורשים, שעברו הכשרה מתאימה רשאים להפעיל, לתחזק ולתקן את המכשיר. אנשים אלה חייבים ללמוד באופן מיוחד את הסכנות האפשריות. המכשיר והעדרים שלו עלולים להיות מסוכנים כאשר אנשים שלא עברו הכשרה מתאימה משתמשים בהם באופן לא מקצועי או בעקבות שימוש שלא בהתאם ליעוד. סביבות עבודה אפשריות: אתר בנייה, בית מלאכה, שיפוצים, התקנות.

מותר לחבר את המכשיר רק לרשת חשמל בעלת מתח ותדירות כמצוין על לוחית הדגם.

אין לעבוד בחומרים מסוכנים לבריאות (כגון אסבסט).

התערבות או ביצוע שינויים במכשיר אסורים.

3.3 מפרט אספקה

מכשיר עם ידיית אחיזה צדית ותפסנית, הוראות הפעלה.

מוצרים נוספים המאפשרים עבור המוצר שלך תמצא ב-Hilti Store או בכתובת: www.hilti.group

3.4 הגנה מפני גבנה TPS (אופציונלי)

כאופציה ניתן לצייד את המוצר שלך בפונקציית הגנה מפני גבינה TPS. כדי להתחיל לעבוד במכשיר אפשר לשחרר את ההגנה מפני גבינה רק באמצעות מפתח מתאים.

4 נתונים טכניים

את המתח הנקוב, הזרם הנקוב, התדירות ו/או ההספק הנקוב תמצא בלוחית הנתונים הטכניים הספציפית למדינתך.

בעת הפעלה באמצעות גנרטור או שנאי הספק המוצא שלהם חייב להיות לפחות כפול מההספק הנקוב המצוין על לוחית הנתונים הטכניים של המוצר. מתח העבודה של השנאי או הגנרטור חייב להימצא תמיד בטווח שבין +5% לבין -15% ביחס למתח הנקוב של המכשיר.

משקל על פי EPTA-Procedure 01/2003		5.1 ק"ג
סל"ד	הילוך 1	650 סל"ד
	הילוך 2	1,380 סל"ד
מידות (אורך x רוחב x גובה)		446 מ"מ x 120 מ"מ x 170 מ"מ
דירוג הגנה		II
דירוג הגנה עם ממסר פחת בידי		I
טמפרטורת סביבה בעבודה		60 °C ... -17 °C
טמפרטורת אחסון		70 °C ... -20 °C

4.1 קוטר מקדח הכוס

הילוך 2	הילוך 1	Ø מקדחי כוס PCM יבש
•/•	42 מ"מ ... 162 מ"מ	Ø מקדחי כוס HDM רטוב
16 מ"מ ... 87 מ"מ	102 מ"מ ... 162 מ"מ	

4.2 ערכי רעש לפי EN 62841

ערכי לחץ הקול והרעידות המצוינים בהוראות אלה נמדדו בהתאם לנוהל המדידה התקני, וניתן להשתמש בהם לצורך השוואה בין כלי עבודה חשמליים. הם מתאימים גם להערכה זמנית של העומסים.

הנתונים המצוינים תקפים לשימושים העיקריים בכלי העבודה החשמלי. אולם אם משתמשים בכלי העבודה החשמלי לשימושים אחרים, בשילוב אביזרים אחרים או אם המכשיר אינו עובר תחזוקה מספקת, הנתונים עשויים להשתנות. בעקבות זאת פריסת העומסים למשך זמן העבודה כולו עשויה להיות גבוהה באופן משמעותי.

לצורך הערכה מדויקת של העומסים יש לקחת בחשבון גם את הזמנים שבהם המכשיר כבוי או שבהם הוא פועל אך אינו בשימוש בפועל. בעקבות זאת פריסת העומסים למשך זמן העבודה כולו עשויה להיות נמוכה באופן משמעותי.

יש לקבוע הנחיות בטיחות נוספות להגנה על המשתמש מפני ההשפעות של קול ו/או רעידות, כגון: תחזוקה של כלי העבודה החשמלי ושל כלי העבודה המחבורים, שמירה על ידיים חמות, ארגון תהליכי העבודה.

מידע על רעשים

רמת הספק קול (L _{WA})	95 dB(A)
אי-ודאות ברמת הספק הקול (K _{WA})	3 dB(A)



84 dB(A)	רמת לחץ קול (L_{pa})
3 dB(A)	אי-ודאות ברמת לחץ קול (K_{pa})

ערכי רעידות כוללים

5.8 מ' / שני ²	קידוח בלבני חול-סיד (יבש) עם מקדח כוס HDM ($a_{h, dd}$)
12 מ' / שני ²	קידוח בלבני חול-סיד (יבש) עם מקדח כוס PCM ($a_{h, dd}$)
1.5 מ' / שני ²	אי ודאות (K)

5 שימוש בכבל מאריך

שימוש בכבל מאריך

⚠ אזהרה

סכנה עקב כבל פגום! אם כבל החשמל או הכבל המאריך ניזוקו במהלך העבודה אסור לגעת בכבל. נתק את תקע החשמל משקע רשת החשמל.

- ◀ בדוק באופן סדיר את כבל החשמל של המכשיר, ובמקרה שזיהית נזקים פנה לבעל מקצוע מורשה לצורך החלפתו.
- השתמש אך ורק בכבלים מאריכים בעלי חתך רוחב גדול דיו, שאושרו לסוג השימוש שלך. אחרת ייתכן שהמכשיר לא יעבוד במלוא העצמה והכבל יתחמם מדי.
- בדוק את הכבל המאריך באופן סדיר לאיתור נזקים.
- החלף את הכבל המאריך אם ניזוק.
- לעבודה בחוץ השתמש אך ורק בכבל מאריך שאושר לעבודה בחוץ ומסומן בהתאם.

את חתכי הרוחב המינימליים המומלצים ואורכי הכבלים המרביים תמצא בקוד QR בסוף תיעוד זה.



6 הכנה לעבודה

⚠ זהירות

סכנת פציעה! תחילת תנוע לא מכוונת של המוצר.

- ◀ נתק את תקע החשמל לפני שאתה מבצע כוונונים במכשיר או מחליף אביזרים.

ציית להוראות הבטיחות והאזהרות שבתיעוד זה ולאלה המצוינות על המוצר.

6.1 כוונון ידית האחיזה הצדית 2

1. שחרר את ידית האחיזה הצדית על ידי סיבוב ידית האחיזה הצדית נגד כיוון השעון.
2. מקם את ידית האחיזה הצדית.
3. קבע את ידית האחיזה הצדית על ידי סיבוב ידית האחיזה הצדית בכיוון השעון.
4. ודא שידיית האחיזה הצדית מהודקת.

6.2 התקנת מקדח כוס יהלום עם תפסנית BI+ 3

⚠ זהירות

סכנת פציעה. כלי העבודה מתחמם במהלך השימוש. ייתכנו קצוות חדים.

- ◀ לבש כפפות מגן בעת החלפת כלי.

יש להחליף מקדחי כוס יהלום ברגע שהספק הקידוח או קצב הקידוח פוחתים משמעותית. באופן כללי זהו המקרה כאשר סגמנטי היהלום מתבלים לגובה מסוים (>2 מ"מ).

השימוש בתפסניות M27, M16, BT, BR נעשה באמצעות מפתח ברגים מתאים. התפסנית, המתאם והכלי צריכים להיות נקיים.

1. פתח את התפסנית על ידי סיבוב בכיוון הסמל ⌚.
2. נעץ את מקדח הכוס יהלום מלפנים על השינון של התפסנית במכונת הקידוח יהלום, וסובב אותו עד שהוא ננעל.
3. סגור את התפסנית על ידי סיבובה בכיוון הסמל ⌚.
4. ודא שמקדח הכוס יושב יציב בתפסנית.



זהירות

סכנת פציעה. כלי העבודה מתחמם במהלך השימוש. ייתכנו קצוות חדים.
 ◀ לבש כפפות מגן בעת החלפת כלי.

עבור תפסניות BR, BT, M27, M16 יש לקבע את התפסנית ואז להסיר את מקדח הכוס באמצעות מפתח הברגים המתאים.

1. פתח את התפסנית על ידי סיבוב בכיוון הסמל.
2. משוך את השרוול בתפסנית בכיוון החץ אל המכשיר. זה ישחרר את מקדח הכוס.
3. הוצא את מקדח הכוס.

6.4 התקנת מקדח שקעי חשמל עם שאיבת אבק

1. דחף את עדר התחלת הקידוח פנימה עד הסוף כשהחוד פונה קדימה לתוך הקנה של מקדח שקעי החשמל עם שאיבת האבק.
2. התקן את הקנה בתפסנית על פי הוראות ההתקנה של מקדח הכוס יהלום.
3. דחף את הנעילה ושאיבת האבק אחורה לכיוון מכונת קידוח היהלום.
4. הרכב את מקדח שקעי החשמל על הקנה.
5. דחף את מתאם שאיבת האבק לכיוון המקדח, עד שהוא נצמד למקדח הכוס, וקבע את המצב הזה על ידי דחפת מנגנון הנעילה בכיוון מקדח שקעי החשמל.
6. בדוק שמתאם שאיבת האבק מסתובב בחופשית ביחס למכונת קידוח היהלום.

6.5 בחירת סל"ד 5
זהירות

סכנת נדק! נדקים במוצר.
 ◀ אין להחליף הילוכים במהלך פעולת המכשיר. המתן עד שהמוצר נעצר.

סובב את המתג למיקום המתאים לקוטר הקדח.
 ◀ סובב את המתג למיקום המומלץ ובה בעת סובב בידך את מקדח הכוס.

7 עבודה
אזהרה

סכנה עקב כבל פגום! אם כבל החשמל או הכבל המאריך ניזוקו במהלך העבודה, נתק את מיד את המכשיר עם הכבל מרשת החשמל. אל תיגע במקום הפגום!
 ◀ בדוק באופן סדיר את כל הכבלים. החלף כבל מאריך לא תקין. אם כבל החשמל פגום, פנה לחשמלאי מוסמך לצורך החלפתו.

ככל מומלץ להשתמש במפסק הגנה (RCD) בעל זרם התרה של 30 mA.

7.1 הגנה מפני גנבה TPS (אופציונלי)

כאופציה אפשר לצייד את המוצר שלך בפונקציית הגנה מפני גניבה TPS. אם המוצר שלך כולל את הפונקציה הזו, אפשר להפעיל אותו רק לאחר שחרור הנעילה באמצעות המפתח המיוחד.

שחרור המוצר לעבודה

- ◀ ודא שהמוצר מחובר לחשמל. נורית החיווי הצהובה של ההגנה מפני גנבה מהבהבת. המוצר מוכן כעת לקליטת האות של מפתח השחרור.
- ◀ הצמד את מפתח השחרור או את האבזם של ה-TPS ישירות לסמל המפתח. ברגע שנורית החיווי הצהובה של ההגנה מפני גנבה נכבית, המוצר מוכן לעבודה.

לאחר ניתוק זרם החשמל - כגון בהחלפת עמדת עבודה או בעקבות הפסקת חשמל - המוצר נותר משוחרר לעבודה למשך 20 דקות. לאחר ניתוקים ממושכים יותר יש לבטל את ההגנה מפני גניבה באמצעות מפתח השחרור.

מידע מפורט נוסף בנוגע להפעלת ההגנה מפני גנבה ולשימוש בה תמצא בהוראות ההפעלה "הגנה מפני גנבה TPS".



זהירות

סכנת פציעה עקב שימוש שגוי! חלקים של עזר התחלת הקידוח עלולים להשתחרר אם לא מצמידים אותם לחומר. כאשר אתה משתמש בעזר התחלת קידוח המורכב משני חלקים אל תפעיל את מכונת קידוח היהלום בסרק ללא מגע עם החומר.

i עבור כל קוטר של מקדח הכוס יהלום דרוש עזר התחלת קידוח אחר.

1. הכנס את עזר התחלת הקידוח מלפנים אל מקדח הכוס יהלום.
2. בעת תחילת הקידוח יש ללחוץ קלות בלבד, עד שמקדח הכוס מתמרכז. הגבר את הלחץ רק בהמשך. קוד חתך מוביל בעומק של 3-5 מ"מ.
3. הרפה מתג ההדלקה/כיבוי כדי לעצור את המוצר. המתן את שמקדח הכוס נעצר לגמרי.
4. הסר את עזר התחלת הקידוח מתוך מקדח הכוס.
5. מקם את מקדח הכוס בחריץ המוביל, לחץ על מתג ההדלקה/כיבוי והמשך בקידוח.

7.3 שימוש במסר פחת PRCD
אזהרה

סכנת פציעה עקב התחשלות! אם התצוגה של מסר הפחת אינה נכבית בעקבות לחיצה על הלחצן 0 או TEST, אסור להמשיך להשתמש במכונת קידוח היהלום!
פנה לשירות של Hilti כדי לתקן את מכונת קידוח היהלום.

1. תקע את תקע החשמל של מכונת קידוח היהלום בשקע הכולל הארקה.
2. לחץ על "I" או "RESET" במסר הפחת הנייד PRCD.
 - ◀ התצוגה תיזלק.
3. לחץ על "0" או "TEST" במסר הפחת הנייד PRCD.
 - ◀ התצוגה תכבה.
4. לחץ על "I" או "RESET" במסר הפחת הנייד PRCD.
 - ◀ התצוגה תיזלק.

7.4 קידוח יבש עם שאיבת אבק

i הצטברות של אבק רב במקדח הכוס עלולה להוביל לחוסר אידון. הולך את צינור השאיבה אחורה ממכונת קידוח היהלום בעבודה, כך שהוא לא יוכל לגעת במקדח הכוס.

◀ כדי למנוע תופעות אלקטרוסטטיות יש להשתמש בשואב אבק אנטיסטטי.

7.4.1 קידוח יבש עם שואב אבק באמצעות שקע החשמל המובנה עבור מכשירים חשמליים

i השתמש במקדחי כוס מחורצים רק כאשר אתה עובד ללא שאיבת אבק.

1. כוון את ידית האחיזה הצדית למיקום המבוקש וקבע אותה.
2. אופציונלי: התקן והשתמש בעזר התחלת קידוח המורכב משני חלקים. ← עמוד 9
3. חבר את תקע החשמל של מכונת קידוח היהלום לשקע החשמל של שואב האבק.
4. חבר את תקע החשמל של שואב האבק לשקע רשת החשמל.
5. כאשר מחובר: לחץ על המתג Reset או על הלחצן I של ה-PRCD.
6. מקם את מכונת קידוח היהלום במרכז הקדח.
7. לחץ על מתג ההדלקה/כיבוי של מכונת קידוח היהלום.

i שואב האבק יתחיל לפעול זמן קצר לאחר כלי העבודה החשמלי. שואב האבק יכבה זמן קצר לאחר כיבוי כלי העבודה החשמלי.



השתמש במקדחי כוס מחורצים רק כאשר אתה עובד ללא שאיבת אבק.

1. כוון את ידית האחיזה הצדית למיקום המבוקש וקבע אותה.
2. אופציונלי: התקן והשתמש בעזר התחלת קידוח המורכב משני חלקים. ← עמוד 9
3. חבר את תקע החשמל של שואב האבק לשקע רשת החשמל והדלק את שואב האבק.
4. נעץ את תקע החשמל של מכונת קידוח היהלום בשקע החשמלי ולחץ על הלחצן **Reset** או הלחצן **I** של ה-PRCD.
5. מקם את מכונת קידוח היהלום במרכז הקדח.
6. לחץ על מתג ההדלקה/כיבוי של מכונת קידוח היהלום.
7. הנח לשואב האבק לפעול כמה שניות לאחר כיבוי מכונת הקידוח כדי לשאוב את שאריות החומר.

7.5 קידוח יבש ללא שאיבת אבק

בקידוח יבש ללא שאיבת אבק יש להשתמש במקדח כוס מחורץ. לבש מסכת נשימה מתאימה!
 אין לקדוח כלפי מעלה כאשר עובדים ללא שאיבת אבק.
 הסר את שאיבת האבק, או קבע אותה כך שלא תוכל להסתובב.

1. כוון את ידית האחיזה הצדית למיקום המבוקש וקבע אותה.
2. אופציונלי: התקן והשתמש בעזר התחלת קידוח המורכב משני חלקים. ← עמוד 9
3. נעץ את תקע החשמל בשקע ולחץ על מתג **Reset** או על לחצן **I** של ה-PRCD.
4. מקם את מכונת קידוח היהלום במרכז הקדח.
5. לחץ על מתג ההדלקה/כיבוי של מכונת קידוח היהלום.

7.6 שחרור מקדח הכוס באמצעות מפתח ברגים

אם מקדח הכוס נתקע, המצמד מגביל המומנט נכנס לפעולה עד שהשתמש מכבה את המכשיר.

1. נתק את תקע החשמל משקע רשת החשמל.
2. החזק את מקדח הכוס קרוב לקנה באמצעות מפתח ברגים מתאים, ושחרר בסיבוב את מקדח הכוס.
3. חבר את תקע החשמל לשקע רשת החשמל.
4. המשך בקידוח.

7.7 כיבוי

מקדח הכוס מלא באבק וחומר קידוח. שים לב למשקל הנוסף של מקדח הכוס, וודא שאתה עומד יציב לפני שאתה מוציא את מקדח הכוס מהקדח.

1. כבה את מכונת קידוח היהלום.
2. משוך את מקדח הכוס אל מחוץ לקדח בזמן שהמכשיר מפסיק להסתובב.
3. אם השתמשת בשואב אבק, כבה אותו.

8 טיפול ותחזוקה
אזהרה

סכנת התחשמלות! עבודות טיפול ותחזוקה כאשר תקע החשמל מחובר לשקע עלולות להוביל לפציעות ולכוויות קשות.
 לפני ביצוע עבודות טיפול או תחזוקה כלשהן יש להקפיד ולנתק את תקע החשמל!

טיפול

- הסר בזהירות לכלוך שנדבק.
- נקה בזהירות את חריצי האוויר באמצעות מברשת יבשה.
- נקה את גוף המכשיר רק בעזרת מטלית לחה מעט. אין להשתמש בחומרי טיפול המכילים סיליקון, מאחר שהם עלולים לפגוע בחלקי הפלסטיק.



אזהרה

סכנת התחשמלות! תיקון לא מקצועי של רכיבים חשמליים עלול לגרום לפציעות קשות ולכוויות.
 רק חשמלאים מורשים רשאים לבצע תיקונים ברכיבים חשמליים.

- יש לבדוק באופן סדיר את כל החלקים הגלויים כדי לאתר נדקים ולוודא שכל הרכיבים פועלים באופן תקין.
- אם ישנם נדקים ו/או תקלות אין להפעיל את המוצר. הבא מיד את המכשיר לתיקון במעבדת שירות של **Hilti**.
- לאחר עבודות טיפול ותחזוקה יש להקפיד ולחבר את כל התקני ההגנה ולבדוק את תפקוד המכשיר.

לצורך הפעלה בטוחה של המכשיר יש להשתמש רק בחלקי חילוף וחומרים מתכלים מקוריים. את חלקי החילוף, החומרים המתכלים והאביזרים שאושרו על-ידנו עבור המוצר שלך תמצא ב-**Hilti Store** שלך או בכתובת: **www.hilti.group**.

8.1 החלפת מברשות פחם 7
אזהרה
סכנת פציעה עקב התחשמלות!

רק אנשים מורשים, שעברו הכשרה מתאימה רשאים לתפעל, לתחזק ולתקן את המכשיר! אנשים אלה חייבים ללמוד באופן מיוחד את הסכנות האפשריות.

1. פתח את כיסוי מברשות הפחם בצד שמאל וימין של המנוע.
2. **שים לב כיצד מברשות הפחם מותקנות וכיצד החוטים פרוסים.** הוצא את מברשות הפחם הבלויות ממכונת קידוח היהלום.
3. הכנס את מברשות הפחם החדשות בדיוק באופן שמברשות הפחם הישנות היו מותקנות.

בעת התקנת מברשות הפחם הקפד שלא לפגוע בבידוד של הגידים.



4. הברג את כיסוי מברשות הפחם בצד שמאל וימין של המנוע.
5. בצע הרצה של מברשות הפחם במצב סרק במשך דקה אחת ברציפות לפחות.

לאחר החלפת מברשות הפחם תכבה נורית החיווי כעבור כדקה אחת של עבודה.


9 הובלה ואחסון
הובלה

- אין להוביל את המוצר כאשר מחובר אליו כלי עבודה.
- ודא שהמכשיר יציב בהובלה.
- לאחר כל הובלה בדוק את כל החלקים הגלויים לאיתור נדקים ובדוק תפקוד תקין של כל רכיבי ההפעלה.

אחסון

- נתק תמיד את תקע החשמל לפני האחסון.
- אחסן מוצר זה במקום יבש הרחק מהישג ידם של ילדים ואנשים לא מורשים.
- פתח את וסת המים לפני האחסון המוצר.
- כאשר הטמפרטורה יורדת מתחת לנקודת הקפיאה יש לוודא שלא נשארים מים במוצר.
- לאחר כל אחסון ממושך בדוק את כל החלקים הגלויים לאיתור נדקים, ובדוק תפקוד תקין של כל רכיבי ההפעלה.

10 תיקון תקלות

אם מתרחשת תקלה שאינה מוסברת בטבלה זו או שאינך יכול לתקן בעצמך, פנה לשירות של **Hilti**.



10.1 מכונת קידוח היהלום תקינה לעבודה

תקלה	סיבה אפשרית	פתרון
 חיווי הטיפולים מאיר.	מברשות הפחם הגיעו קרוב לגבול השחיקה. בעוד שעות אחדות תכבה מכונת הקידוח יהלום אוטומטית.	זאג להחלפת מברשות הפחם בהקדם.



תקלה	סיבה אפשרית	פתרון
מכונת הקידוח יהלום אינה מפיקה את מלא ההספק.	תקלת רשת – תת-מתח אירע ברשת החשמל.	<ul style="list-style-type: none"> ◀ בדוק אם צרכנים אחרים ברשת החשמל או בגנרטור מפריעים. ◀ בדוק את האורך של הכבל המאריך שבשימוש.
המקדח אינו מסתובב.	מתג היהלוכים לא נתפס במקומו.	<ul style="list-style-type: none"> ◀ לחץ על מתג היהלוכים עד שהוא נתפס.
	מקדח כוס היהלום נתקע בחומר שבו אתה קודח.	<ul style="list-style-type: none"> ◀ הולך את מכונת קידוח היהלום בצורה ישרה. ◀ שחרר את מקדח הכוס באמצעות מפתח ברגים: נתק את תקע החשמל משקע רשת החשמל. החזק את מקדח הכוס קרוב לקנה באמצעות מפתח ברגים מתאים, ושחרר בסיבוב את מקדח הכוס.
מהירות הקידוח פוחתת.	הגעת לעומק הקידוח המרבי.	<ul style="list-style-type: none"> ◀ הסר את ליבת החומר הקדוח והשתמש בהארכה למקדח.
	החומר הקדוח נתקע במקדח הכוס.	<ul style="list-style-type: none"> ◀ הסר את החומר הקדוח.
	המקדח אינו מהסוג המתאים לחומר הנקדח.	<ul style="list-style-type: none"> ◀ בחר מקדח יהלום במפרט מתאים.
	מקדח הכוס אינו תקין.	<ul style="list-style-type: none"> ◀ בדוק את מקדח הכוס לאיתור נדקים והחלף אותו במקרה הצורך.
	נבחר הילוך שגוי.	<ul style="list-style-type: none"> ◀ בחר הילוך מתאים.
	כוח הלחיצה נמוך מדי.	<ul style="list-style-type: none"> ◀ הגבר את כוח הלחיצה.
	הספק המכונה נמוך מדי.	<ul style="list-style-type: none"> ◀ בחר הילוך אחד נמוך יותר.
	מקדח הכוס נשחק.	<ul style="list-style-type: none"> ◀ השחזר את מקדח הכוס באמצעות אבן משחזרת.
	אבק מונע את התקדמות הקידוח.	<ul style="list-style-type: none"> ◀ השתמש בשאיבת אבק מתאימה.
מקדח הכוס אינו מתחבר להפסנית.	הקנה/התפסנית מלוכלכים או פגומים.	<ul style="list-style-type: none"> ◀ נקה את הקנה או את כניסה הכלים ושמן או החלף אותם.
למערכת הקידוח יש חופש תנועה גדול מדי.	המקדח אינו מוברג די הצורך בתפסנית.	<ul style="list-style-type: none"> ◀ הברג היטב את מקדח הכוס. ◀ הוצא את מקדח הכוס. סובב את מקדח הכוס 90° סביב ציר המקדח. התקן מחדש את מקדח הכוס.
	קנה/תפסנית אינם תקינים.	<ul style="list-style-type: none"> ◀ בדוק את הקנה ואת כניסה הכלים והחלף אותם במקרה הצורך.

10.2 מכונת קידוח היהלום אינה תקינה לעבודה

תקלה	סיבה אפשרית	פתרון
 <p>חיווי הטיפולים אינו מציג דבר.</p>	PRCD אינו מופעל.	<ul style="list-style-type: none"> ◀ בדוק שה-PRCD מתפקד באופן תקין והפעל אותו.
	אספקת החשמל נותקה.	<ul style="list-style-type: none"> ◀ חבר מכשיר חשמלי אחר ובדוק אם הוא פועל. ◀ בדוק את החיבורים, כבל החשמל של המכונה, קווי רשת החשמל ואת מפסק ההגנה.
 <p>חיווי הטיפולים מאיר.</p>	מברשות הפחם שחוקות.	<ul style="list-style-type: none"> ◀ החלף את מברשות הפחם. ← עמוד 11



תקלה	סיבה אפשרית	פתרון
<p>חיווי הטיפולים מהבהב.</p>	שגיאת סל"ד.	<p>נתק את מכונת הקידוח יהלום מרשת החשמל וחבר אותה מחדש.</p>
<p>חיווי ההגנה מפני גנבה מהבהב.</p>	מכונת הקידוח היהלום לא שוחררה להפעלה (במכונות קידוח יהלום הכוללות הגנה מפני גנבה, אופציונלי).	<p>שחרר את מכונת קידוח היהלום לעבודה באמצעות המפתח המתאים.</p>

11 סילוק

המוצרים של Hilti מיוצרים בחלקם מגדול מחומרים ניתנים למיחזור. כדי שניתן יהיה למחזרם דרושה הפרדת חומרים מקצועית. במדינות רבות Hilti תקבל את המכשיר הישן שלך בחזרה לצורך מיחזור. פנה לשירות של Hilti או למשווק.

אין להשליך כלי עבודה חשמליים, כלים אלקטרוניים וסוללות לפסולת הביתית!

12 אחריות יצרן

אם יש לך שאלות בנושא תנאי האחריות, אנא פנה למשווק Hilti הקרוב אליך.

13 מידע נוסף

מידע נוסף על ההפעלה, הטכנולוגיה, הגנת הסביבה ומיחזור תמצא בקישור הבא: qr.hilti.com/manual/?id=0000000&id=0000000. את הקישור הזה תמצא גם בסוף תיעוד זה בצורת קוד QR.





EC Declaration of Conformity | UK Declaration of Conformity



Manufacturer:
Hilti Corporation
Feldkircherstraße 100
9494 Schaan | Liechtenstein

UK Importer:
Hilti (Gt. Britain) Limited
1 Trafford Wharf Road, Old Trafford
Manchester, M17 1BY

DD 110-D (01) | DD 110-W (01)

Serial Numbers: 1-9999999999

2006/42/EC | Supply of Machinery (Safety)
Regulations 2008

EN 62841-1:2015
EN 55014-1:2017 +
A11:2020

EN 62841-2-1:2018

EN 55014-2:2015

2014/30/EU | Electromagnetic Compatibility
Regulations 2016

EN 61000-3-2:2019

EN 61000-3-3:2013 + A1:2019

2011/65/EU | The Restriction of the Use of
Certain Hazardous Substances in Electrical and
Electronic Equipment Regulations 2012

Dr. Tahar Zrilli
Head of Quality and Process Management
Business Area Electric Tools & Accessories

Schaan, 29.10.2021

Johannes Wilfried Huber
Senior Vice President
Business Unit Diamond





Hilti Corporation
LI-9494 Schaan
Tel.:+423 234 21 11
Fax:+423 234 29 65
www.hilti.group



274860